

Universidad
de La Laguna

Escuela Superior de
Ingeniería y Tecnología
Sección de Ingeniería Industrial

ESCUELA DE INGENIERÍA CIVIL E INDUSTRIAL

Titulación: Ingeniería Técnica Industrial, especialidad Mecánica

TRABAJO FIN DE GRADO

DISEÑO Y FABRICACIÓN DE UNA MÁQUINA DE ENSAMBLAJE PICK AND PLACE

AUTOR

Mario Ezequiel Vergara Nejamen

TUTOR

Viana Lida Guadalupe Suárez

HOJA DE IDENTIFICACIÓN

PROYECTO	
TÍTULO	“Diseño y fabricación de una máquina de ensamblaje Pick and Place”

PETICIONARIO	
CLIENTE	Escuela Superior de Ingeniería y Tecnología
UBICACIÓN	Avenida del Astrofísico Francisco Sánchez, s/n, San Cristóbal de La Laguna
PROVINCIA	Santa Cruz de Tenerife

AUTOR	
NOMBRE	Mario Ezequiel Vergara Nejamen
TITULACIÓN	Grado en Ingeniería Mecánica Industrial
DNI	45866689-C
DIRECCIÓN	Calle Los llanos seis, nº5 (Torre I), 25-A, Santa Cruz de Tenerife
PROVINCIA	Santa Cruz de Tenerife
E-MAIL	mrvergaranejamen@gmail.com
FECHA	Septiembre 2015

FIRMA CLIENTE

FIRMA AUTOR



Universidad
de La Laguna

Escuela Superior de
Ingeniería y Tecnología
Sección de Ingeniería Industrial

ESCUELA DE INGENIERÍA CIVIL E INDUSTRIAL

Titulación: Ingeniería Técnica Industrial, especialidad Mecánica

ÍNDICE GENERAL

PROYECTO FIN DE GRADO

TÍTULO

DISEÑO Y FABRICACIÓN DE UNA MÁQUINA DE ENSAMBLAJE PICK AND PLACE

AUTOR

Mario Ezequiel Vergara Nejamen

TUTOR

Viana Lida Guadalupe Suárez

ÍNDICE GENERAL	5
MEMORIA	13
2.1 ABSTRACT	17
2.2 RESUMEN	18
2.3 OBJETO	19
2.4 ALCANCE	20
2.5 ANTECEDENTES	21
2.5.1 Modelo de LPKF Protoplace E	22
2.5.2 Modelo de CIF <i>EASYPLACER</i>	22
2.5.3 Modelo de CIF <i>EASYPLACER.V</i>	23
2.5.4 Modelo de CIF <i>PRECITEC®</i>	24
2.5.5 Modelo de CIF <i>VEGATEC®</i>	25
2.5.6 Modelo Low Budget Manual Pick & Place	26
2.5.7 Cámara de CIF <i>VISUTECH x50</i>	27
2.5.8 Modelo alternativo propio	28
2.6 NORMAS Y REFERENCIAS	30
2.6.1 Disposiciones legales y normas aplicadas	30
2.6.2 Software utilizado	30
2.7 REQUISITOS DE DISEÑO	31
2.8 ANÁLISIS DE SOLUCIONES	32
2.8.1 Primera solución. Puente grúa	32
2.8.2 Segunda solución. Brazo guía	33
2.9 RESULTADOS FINALES	34
2.9.1 Diseño final	34
2.9.1.1 Soporte pipeta	36
2.9.1.1.1 Pipeta	36
2.9.1.1.2 Tapón	36
2.9.1.1.3 Muelle de compresión	37
2.9.1.2 Brazo guía	37
2.9.1.2.1 Brazo A	38
2.9.1.2.2 Brazo B1 y B2	38

2.9.1.2.3	Separador	39
2.9.1.2.4	Barra roscada	39
2.9.1.2.5	Tubo Base	39
2.9.1.2.6	Pomo	39
2.9.1.3	Apoyo	39
2.9.1.3.1	Barra de apoyo	40
2.9.1.3.2	Orejas	40
2.9.1.3.3	Tubo acolchado	40
2.9.1.4	Base de la pick and place	41
2.9.1.4.1	Superficies de la Base	41
2.9.1.4.2	Perfiles de unión	41
2.9.1.5	Guías para la sujeción de PCB	42
2.9.1.5.1	Conjunto de guías	43
2.9.1.5.2	Pomos	43
2.9.1.5.3	Fijadores de la placa	43
2.9.1.6	Sujeción de la cámara	43
2.9.1.6.1	Disco de giro	44
2.9.1.6.2	Cilindro roscado A	44
2.9.1.6.3	Disco deslizante A y B	44
2.9.1.6.4	Cilindro roscado B	44
2.9.1.6.5	Abrazadera PCLIP/32	45
2.9.2	Proceso de fabricación	45

ANEXOS **49**

3.1	ANEXO I: Cálculo de fuerzas	53
3.1.1	Brazo guía	53
3.1.1.1	Muelle de compresión	53
3.1.2	Apoyo del operador	57
3.2	ANEXO II: Verificaciones	60
3.2.1	Brazo guía	60
3.2.1.1	Diseño preliminar	60
3.2.1.1.1	Material	61
3.2.1.1.2	Posición del Brazo guía	62
3.2.1.1.3	Restricciones	62
3.2.1.1.4	Cargas	63
3.2.1.1.5	Conexiones	64
3.2.1.1.6	Mallado	65

3.2.1.1.7	Resultados	66
3.2.1.1.7.1	Tensión máxima	66
3.2.1.1.7.2	Desplazamiento máximo	68
3.2.1.2	Diseño final	69
3.2.1.2.1	Material	69
3.2.1.2.2	Posición del Brazo guía	69
3.2.1.2.3	Restricciones	69
3.2.1.2.4	Cargas	70
3.2.1.2.5	Conexiones	70
3.2.1.2.6	Mallado	71
3.2.1.2.7	Resultados	71
3.2.1.2.7.1	Tensiones	71
3.2.1.2.7.2	Desplazamientos	73
3.2.2	Apoyo del operador	74
3.2.2.1	Material	74
3.2.2.2	Posición Apoyo	74
3.2.2.3	Restricciones	74
3.2.2.4	Cargas	75
3.2.2.5	Conexiones	75
3.2.2.6	Mallado	76
3.2.2.7	Resultados	77
3.2.2.7.1	Tensiones	77
3.2.2.7.2	Desplazamientos	78
3.2.2.8	Modificación de las cargas	79
3.2.2.9	Resultados con la nueva carga	80
3.2.2.9.1	Tensiones	80
3.2.2.9.2	Desplazamientos	81
3.2.3	Conclusiones de los análisis	82
3.3	ANEXO III: Cálculos dimensionales	83
3.3.1	Diámetro del agujero del muelle de compresión	83
3.4	ANEXO IV: fabricación	84
3.4.1	Base de la Pick and Place. Elementos mecanizados.	84
3.4.1.1	Superficies de la Base:	84
3.4.1.2	Perfiles de unión	84
3.4.2	Guías para la sujeción de PCB. Elementos mecanizados	86
3.4.2.1	Conjunto de guías Iqus	86
3.4.2.2	Pomos	89

3.4.2.3	Fijadores de la placa	90
3.4.3	Apoyo	91
3.4.3.1	Barra de apoyo	91
3.4.3.2	Orejas	92
3.4.3.3	Tubo acolchado	94
3.4.4	Soporte pipeta	95
3.4.4.1	Tapón	95
3.4.4.2	Pipeta	95
3.4.5	Brazo guía	96
3.4.5.1	Brazos A, B1 y B2	96
3.4.5.2	Separador	97
3.4.5.3	Barra roscada	97
3.4.5.4	Tubo base	98
3.4.6	Sujeción de la cámara	98
3.4.6.1	Disco de giro	98
3.4.6.2	Discos deslizantes A y B	99
3.4.6.3	Cilindros roscados A y B.	99
3.5	ANEXO V: Catálogos	102
PLANOS		129
PLIEGO DE CONDICIONES		171
5.1	INTRODUCCIÓN	175
5.2	CONDICIONES GENERALES	175
5.3	CONDICIONES TÉCNICAS	175
5.3.1	Materiales	175
5.3.2	Tolerancias	175
5.3.3	Montaje	175
5.3.4	Mantenimiento	176
5.4	CONDICIONES FACULTATIVAS	176
5.4.1	Funciones técnicas	176
5.4.1.1	Funciones del ingeniero director	176
5.4.1.2	Funciones del fabricante	177
5.4.1.3	Recepción de la máquina	177

MEDICIONES Y PRESUPUESTO	179
6.1 MEDICIONES	183
6.1.1 Material	183
6.1.2 Mano de obra y maquinaria	187
6.2 PRESUPUESTO	188
6.2.1 Pérdida de rendimiento	188
6.2.2 Resumen	188



Universidad
de La Laguna

Escuela Superior de
Ingeniería y Tecnología
Sección de Ingeniería Industrial

ESCUELA DE INGENIERÍA CIVIL E INDUSTRIAL

Titulación: Ingeniería Técnica Industrial, especialidad Mecánica

MEMORIA

PROYECTO FIN DE GRADO

TÍTULO

DISEÑO Y FABRICACIÓN DE UNA MÁQUINA DE ENSAMBLAJE PICK AND PLACE

AUTOR

Mario Ezequiel Vergara Nejamen

TUTOR

Viana Lida Guadalupe Suárez

MEMORIA	13
2.1 ABSTRACT	17
2.2 RESUMEN	18
2.3 OBJETO	19
2.4 ALCANCE	20
2.5 ANTECEDENTES	21
2.5.1 Modelo de LPKF Protoplace E	22
2.5.2 Modelo de CIF <i>EASYPLACER</i>	22
2.5.3 Modelo de CIF <i>EASYPLACER.V</i>	23
2.5.4 Modelo de CIF <i>PRECITEC</i> ®	24
2.5.5 Modelo de CIF <i>VEGATEC</i> ®	25
2.5.6 Modelo Low Budget Manual Pick & Place	26
2.5.7 Cámara de CIF <i>VISUTECH</i> x50	27
2.5.8 Modelo alternativo propio	28
2.6 NORMAS Y REFERENCIAS	30
2.6.1 Disposiciones legales y normas aplicadas	30
2.6.2 Software utilizado	30
2.7 REQUISITOS DE DISEÑO	31
2.8 ANÁLISIS DE SOLUCIONES	32
2.8.1 Primera solución. Puente grúa	32
2.8.2 Segunda solución. Brazo guía	33
2.9 RESULTADOS FINALES	34
2.9.1 Diseño final	34
2.9.1.1 Soporte pipeta	36
2.9.1.1.1 Pipeta	36
2.9.1.1.2 Tapón	36
2.9.1.1.3 Muelle de compresión	37
2.9.1.2 Brazo guía	37
2.9.1.2.1 Brazo A	38
2.9.1.2.2 Brazo B1 y B2	38
2.9.1.2.3 Separador	39
2.9.1.2.4 Barra roscada	39

2.9.1.2.5	Tubo Base	39
2.9.1.2.6	Pomo	39
2.9.1.3	Apoyo	39
2.9.1.3.1	Barra de apoyo	40
2.9.1.3.2	Orejas	40
2.9.1.3.3	Tubo acolchado	40
2.9.1.4	Base de la pick and place	41
2.9.1.4.1	Superficies de la Base	41
2.9.1.4.2	Perfiles de unión	41
2.9.1.5	Guías para la sujeción de PCB	42
2.9.1.5.1	Conjunto de guías	43
2.9.1.5.2	Pomos	43
2.9.1.5.3	Fijadores de la placa	43
2.9.1.6	Sujeción de la cámara	43
2.9.1.6.1	Disco de giro	44
2.9.1.6.2	Cilindro roscado A	44
2.9.1.6.3	Disco deslizante A y B	44
2.9.1.6.4	Cilindro roscado B	44
2.9.1.6.5	Abrazadera PCLIP/32	45
2.9.2	Proceso de fabricación	45

2.1 ABSTRACT

The following final project's goal is the design and manufacture of a Pick and Place assembling station. This station will be used for prototyping surface mount devices or SMD.

For the design of this machine, the commercial models of relevant manufacturers, like LPKF and CIF, have been studied. Furthermore, other non-commercial models and designs of accessories that would improve the quality of the assembling process have been taken into consideration as well.

Once the preliminary design of the machine was established, the maximum loads that could be applied to the structure were analytically calculated. Later, the parts of the machine that are subjected to the maximum loads were analysed and simulated with a finite elements analysis using SolidWorks. The analysis of the preliminary design showed that modification on the design, of one of the parts of the Pick and Place, was needed for the machine to comply with the requirements established for the maximum tensions and deformations. The changes were made and the design complied with the requirements.

With the final design selected, the project proceeded with the manufacture and hook up of the assembling machine, with commercial accessories and elements obtained through a mechanization process using prefabricated parts.

2.2 RESUMEN

El presente trabajo de fin de grado se basa en diseñar y fabricar una estación de ensamblaje Pick and Place. Dicha estación, se usará para crear prototipos de dispositivos de montaje superficial o SMD.

Para el diseño de esta máquina, se han estudiado los modelos comerciales de fabricantes de prestigio como LPKF y CIF. También se han mirado otros modelos no comerciales (de fabricación propia) y diseños de accesorios que mejorarían la calidad del proceso de ensamblado.

Una vez se estableció el diseño preliminar de la máquina, se calcularon analíticamente las cargas máximas que podrían aplicarse sobre ésta. Después, mediante un análisis de elementos finitos en el software SolidWorks, se simularon y analizaron las partes de la máquina que sufren dichas cargas. Tras realizar estos estudios en el diseño preliminar, se concertó que una parte de la Pick and Place tenía que someterse a una modificación de diseño, la cual se realizó y, mediante un nuevo análisis en SolidWorks, se comprobó que cumplía con los requisitos establecidos para las tensiones y las deformaciones máximas.

Determinado este diseño final, se procedió a la fabricación y el montaje de la ensambladora con accesorios comerciales y elementos obtenidos a partir de procesos de mecanización por arranque de viruta sobre piezas prefabricadas.

2.3 OBJETO

El estudio de este proyecto tiene como objeto el diseño y fabricación de una máquina manual que permita ensamblar dispositivos electrónicos de montaje superficial (o SMD) de manera precisa sobre una placa de circuito impreso (denominada también como PCB, que son sus siglas en inglés).

Ésta máquina se encuentra en el mercado con el nombre de “Estación de ensamblado de componentes SMD” o ”Pick and Place”. Y posee un elevado coste económico. Con este proyecto se persigue fabricar un modelo más económico.

2.4 ALCANCE

El alcance de este proyecto, es el diseño y fabricación de un modelo que permita colocar los dispositivos SMD, asegurando la integridad de los elementos que forman la máquina, de los microcomponentes y de la placa de circuito impreso.

2.5 ANTECEDENTES

Los antecedentes de esta máquina son los diseños que ofrece el mercado para solucionar las dificultades que presenta el ensamblado manual de microcomponentes en una placa PCB.

La tecnología de montaje superficial (o SMT) es un método de construcción de dispositivos electrónicos que se basa en el montaje de componentes sobre una superficie de circuito impreso o PCB (ver Figura 1). Estos componentes son conocidos como dispositivos de montaje superficial o SMD y se conectan a la placa PCB mediante contactos planos.

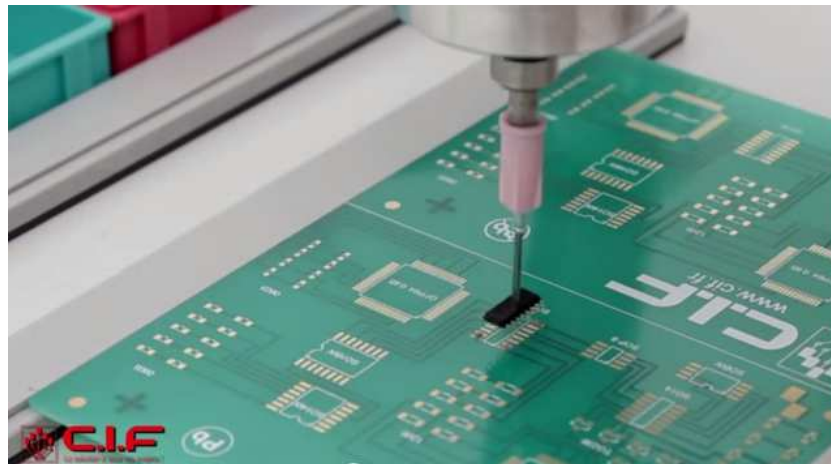


Figura 1. Colocación de un componente SMD. Modelo VEGATEC. Fuente:
www.youtube.com

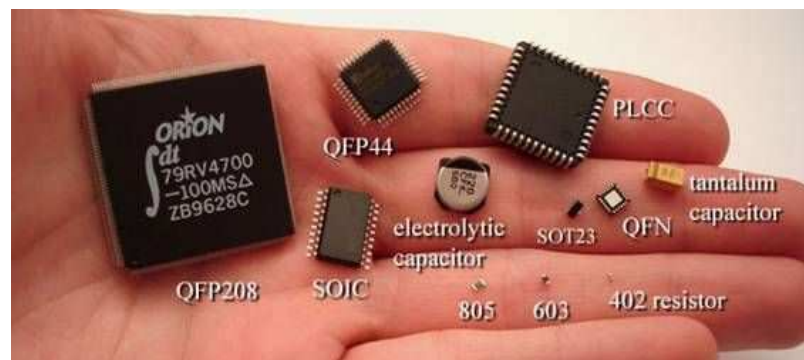


Figura 2. Dispositivos SMD. Tamaños. Fuente:
<http://img.webme.com/pic/t/tecnologiademontajesuperficial/encapsuld.jpg>

En la Figura 2 se muestran diferentes dispositivos SMD, se puede observar que algunos son de dimensiones muy pequeñas, lo que dificulta el proceso de ensamblaje.

Como solución a este problema, en el mercado se encuentran máquinas Pick and Place, que ayudan a ensamblar con precisión (estaciones de ensamblado manuales) o que, directamente, ensamblan con gran precisión y velocidad numerosos dispositivos (estaciones automáticas).

2.5.1 Modelo de LPKF Protoplace E

La empresa alemana LPKF ofrece productos para el montaje SMD de prototipos y series pequeñas de circuito impreso. Entre ellos se encuentra el modelo de sistema Pick and Place denominado Protoplace E.

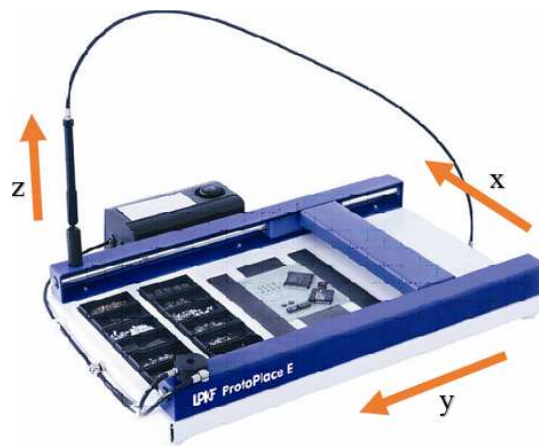


Figura 3. Modelo Protoplace E. Fuente: www.lpkf.es

Observado la Figura 3 se puede ver que este diseño asiste el movimiento sobre el eje y (con la ayuda del apoyo deslizante). Los movimientos correspondientes a los otros dos ejes (eje x y eje z) los realizaría el operador de la máquina libremente, sin ayuda de ningún tipo. Lo que da una idea sobre la precisión y exactitud (a la hora de colocar piezas) que es capaz de alcanzar este diseño.

2.5.2 Modelo de CIF EASYPLACER

La empresa francesa CIF, también ofrece un modelo comercial de tipo manual.

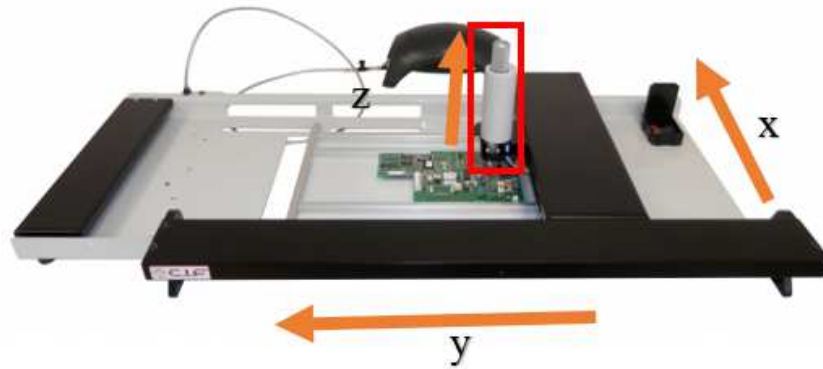


Figura 4. Modelo EASYPLACER. Fuente: www.cif.fr

Este diseño, aunque a primera vista parezca similar al de LPKF, presenta grandes diferencias que lo aventajan: no solo posee un apoyo deslizante sobre el eje y, sino que también el movimiento sobre los otros dos ejes está asistido (eje z y eje x). Además permite girar la pipeta (marcado rojo en la Figura 4), y por lo tanto el componente SMD, 360° sobre el eje z.. Consiguiendo así que el operador de la máquina pueda realizar movimientos precisos y controlados.

2.5.3 Modelo de CIF EASYPLACER.V

Se trata del modelo EASYPLACER de CIF, anteriormente descrito, con una mejora incorporada: una cámara microscópica, conectada a un monitor, con la que se puede grabar el proceso de ensamblado.



Figura 5. Modelo EASYPLACER.V. Fuente: www.cif.fr

La cámara va fijada en un soporte que está conectado a la sujeción de la pipeta de succión (marcado en rojo en la Figura 5), por lo que la cámara se mueve a la vez que ésta. Esto aumenta

notablemente las posibilidades de conseguir ensamblar componentes SMD de tamaños reducidos o de gran número de terminales de conexión.

2.5.4 Modelo de CIF PRECITEC®

Este es uno de los modelos más sofisticado del fabricante CIF para el ensamblaje manual de microcomponentes.

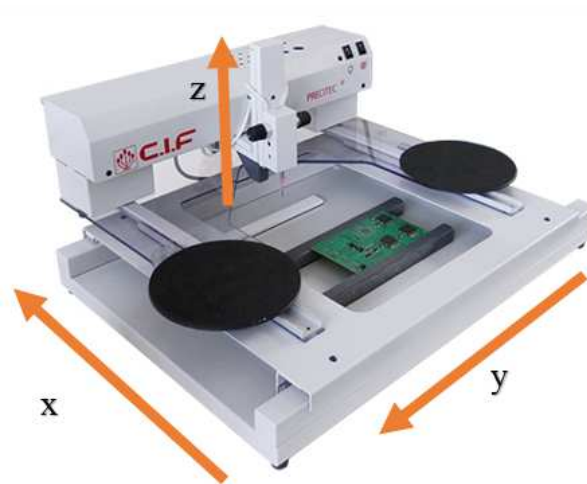


Figura 6. Modelo PRECITEC. Fuente: www.cif.fr

Consta de dos apoyos, uno para cada brazo del operador de la máquina, que se encuentran en una base y que permiten el movimiento sobre el eje x y el eje y.

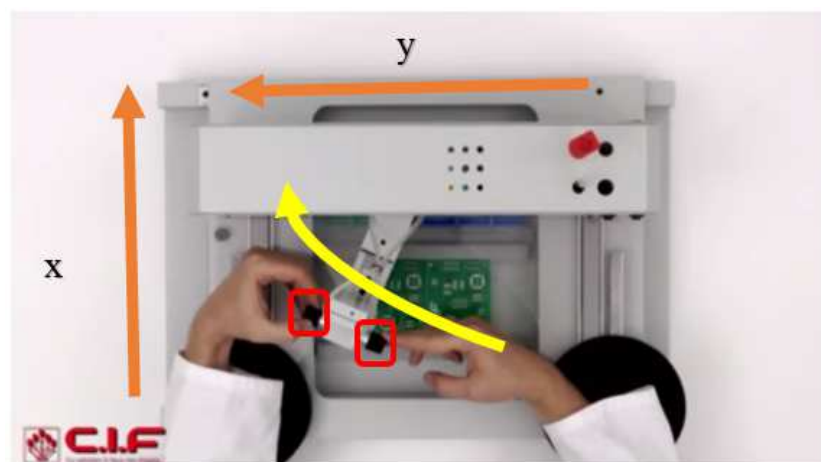


Figura 7. Movimiento del soporte de la pipeta. Modelo PRECITEC. Fuente: www.youtube.com

El movimiento sobre el eje z del componente SMD es regulado por la rueda de la derecha, y el de giro del mismo, es regulado por la rueda de la izquierda (marcadas en rojo en la Figura

7). Otra novedad que posee este modelo con respecto a los anteriores de CIF, es que el operador puede mover la herramienta sobre el eje x, y realizar un movimiento de 180° sobre un eje que se sitúa en el centro del bastidor (marca amarilla en la Figura 7).



Figura 8. Deslizamiento de los apoyos del operador. Modelo PRECITEC. Fuente: www.youtube.com

2.5.5 Modelo de CIF VEGATEC®

Otro modelo de Pick and Place manual que ofrece la empresa CIF, es el denominado VEGATEC.

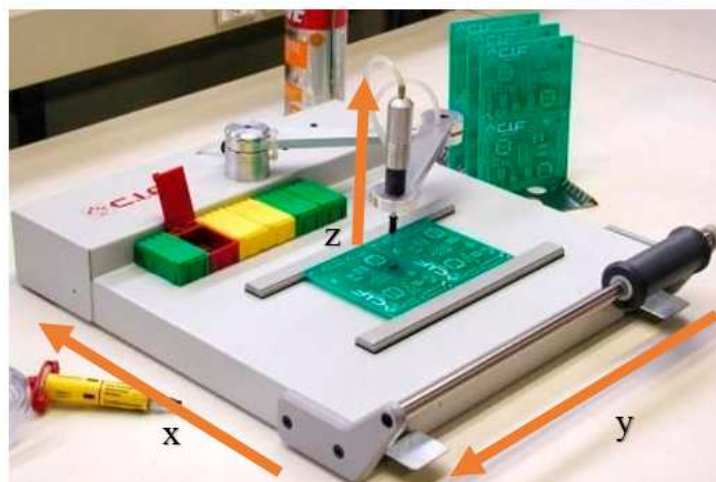


Figura 9. Modelo VEGATEC. Fuente: www.directindustry.es

El movimiento del elemento de succión sobre el plano de la placa PCB (ejes x e y) no se realiza mediante guías lineales (algo común en todos los modelos anteriores). Sino que se realiza mediante el giro de dos elementos que forman un brazo.

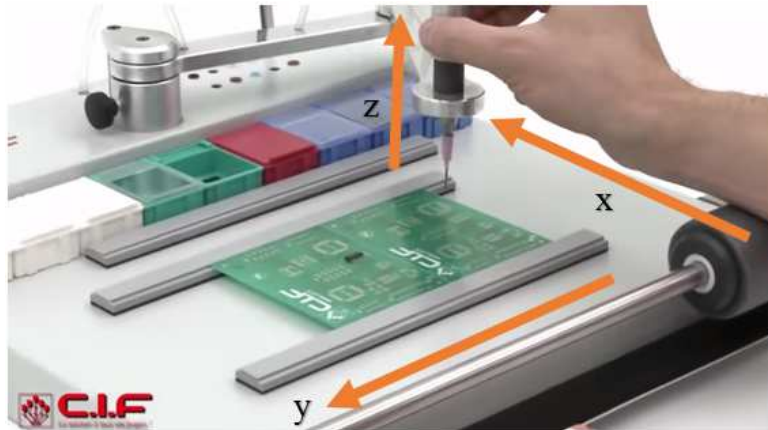


Figura 10. Disposición del brazo del operador. Modelo VEGATEC. Fuente: www.youtube.com

El apoyo del brazo del operador de la máquina se desliza sobre el eje y para conseguir mayor estabilidad en el proceso (Figura 10). Además, este apoyo, girando sobre sí mismo, permite que el operador desplace su brazo sobre el eje x.

La pipeta de succión puede desplazarse sobre el eje z y girar 360° sobre dicho eje.

2.5.6 Modelo Low Budget Manual Pick & Place

Buscando información sobre máquinas Pick and Place manuales, se encontraron modelos alternativos de fabricación casera. Uno de ellos fue este modelo, denominado por su creador como *Low Budget Manual Pick & Place*.

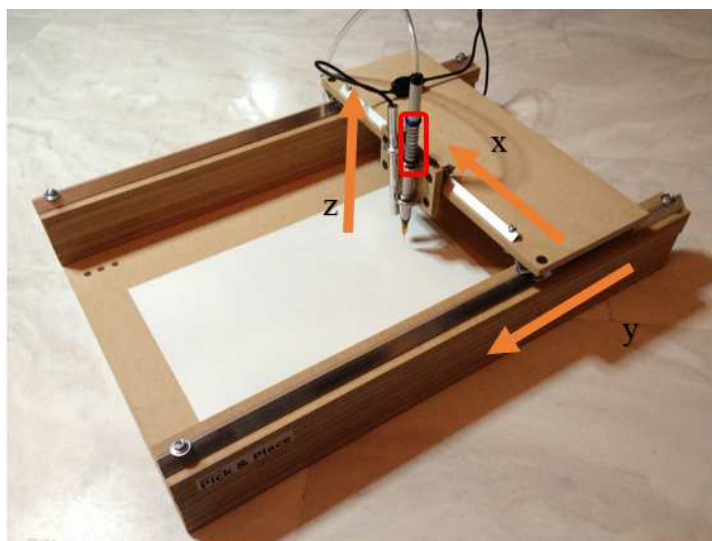


Figura 11. Modelo Low Budget Manual Pick & Place. Fuente: <http://vpapanik.blogspot.gr/>

El diseño es bastante sencillo, se basa en dos guías lineales fabricadas a partir de perfiles en L de aluminio y rodamientos de bolas. La herramienta de succión se desplaza por el eje z por la acción de un muelle de compresión (marcado en rojo en la Figura 11), y el giro sobre el eje z lo permiten unos rodamientos de rodillos.

Se puede observar en la Figura 11 que el modelo lleva una cámara incluida cuyo soporte está junto con la herramienta de succión.

Pese a que se trata de un modelo alternativo que no presenta las garantías de uno comercial, este ejemplo se ha de considerar como una demostración de que se puede diseñar y fabricar una estación de ensamblaje de microcomponentes con elementos y accesorios disponibles en el mercado.

2.5.7 Cámara de CIF VISUTEC x50

El uso de una cámara microscópica en el proceso resulta de gran ayuda para poder colocar correctamente componentes SMD muy pequeños, por lo que habrá que tener en cuenta esta mejora. En el mercado se puede encontrar con facilidad gran cantidad de modelos de cámaras. No ocurre así con los soportes para éstas, y mucho menos para una finalidad como la prevista (para grabar el proceso de ensamblaje de componentes SMD).

Mirando modelos comerciales de cámaras microscópicas, se encontró este modelo del fabricante francés CIF.



Figura 12. Cámara VISUTEC x50. Fuente: www.cif.fr

Se puede ver en la Figura 12 que la cámara viene con una mesa y un soporte incorporados. Se atenderá al diseño del soporte por si se requiere introducirlo en un modelo alternativo.

2.5.8 Modelo alternativo propio

Una vez visto y analizado los modelos de estación de ensamblaje Pick and Place anteriores, se ha optado por diseñar y fabricar una máquina que reúna las características comunes y destacables de estos diseños comerciales:

- El microcomponente se manipula con una herramienta de succión denominada pipeta.
- Todos los movimientos que pueda realizar la pipeta en el proceso de ensamblaje están asistidos por un sistema guía que facilita la colocación de componentes SMD de manera precisa y controlada.
- Las placas de circuito impreso PCB están fijadas a la base de la máquina en el proceso de ensamblaje.
- Una mejora que presenta el diseño EASYPLACER.V es la incorporación de una cámara que monitoriza el movimiento de la pipeta a la cual va sujeta mediante un soporte que permite gran libertad de movimiento.

Con este proyecto, se pretende ofrecer una alternativa cuya calidad no se aleje mucho de la que ofrecen los fabricantes (CIF y LPKF) y cuyo coste de fabricación no supere, un umbral económico fijado de 1000€.

Para proponer un diseño que se pueda fabricar, hay que contabilizar los recursos disponibles y su accesibilidad.

Se dispone de un taller de mecanizado el cual está equipado con múltiples herramientas. Entre éstas se encuentra una máquina CNC (control numérico computerizado), que permite fabricar piezas de geometrías complicadas con facilidad y rapidez.

En los anteriores análisis de los modelos comerciales, se pudo observar que la mayoría de éstos no presentan un diseño excesivamente complicado, casi todos se basan en un sistema de guías de movimiento lineal. Además, la estación de ensamblaje se puede fabricar con piezas y accesorios existentes en el mercado o a partir de piezas mecanizadas en el taller disponible. La única duda se presenta en la disponibilidad comercial de la pipeta (o herramienta) de succión y de la bomba de succión.

Después de este planteamiento, se buscó información acerca de estos accesorios y se encontraron diferentes modelos (la mayoría de las veces se venden juntos en un paquete pipeta-bomba), a destacar el modelo VAC-12000.



Figura 13. Bomba de succión y pipetas VAC-12000. Fuente: www.ebay.es

2.6 NORMAS Y REFERENCIAS

2.6.1 Disposiciones legales y normas aplicadas

UNE 120 96. / Dibujos técnicos. Tolerancias de cotas lineales y angulares.

UNE-EN ISO 9000 – Sistemas de Gestión de la calidad. Fundamentos y vocabulario (ISO 9000:2000).

UNE 1027 – Dibujos técnicos. Plegado de planos.

UNE 1032 – Dibujos técnicos. Principios generales de representación.

UNE 1035 – Dibujos técnicos. Cuadro de rotulación.

UNE 1039 – Dibujos técnicos. Acotación. Principios generales, definiciones, métodos de ejecución e indicaciones especiales.

2.6.2 Software utilizado

- AutoCAD: Uno de los programas más potentes de diseño en CAD tanto en 2D como en 3D. Se usó únicamente para fabricar las piezas en la máquina CNC, la cual sólo reconoce planos y dibujos en el formato DXF.
- SolidWorks: Es un software polivalente, que ofrece una gran variedad de herramientas para 3D, permitiendo crear, simular, publicar y gestionar sus datos. Este programa permite diseñar piezas en 3 dimensiones con una gran exactitud. Tiene una interfaz muy intuitiva que consigue facilitar mucho todos los pasos necesarios para diseñar en 3D prácticamente cualquier objeto. Además, permite realizar planos en 2D a partir de piezas creadas en el entorno tridimensional. Por estos motivos, éste software ha sido prácticamente el único usado en este proyecto. Se han realizado con él, desde los primeros bocetos de la máquina, hasta los planos de conjunto y despiece de la misma.
- SolidWorks Simulation: se encuentra completamente integrado en el entorno del SolidWorks. Es un simulador de software CAD que ayudará a asegurar que los diseños se fabriquen de una manera precisa y económica, ya que permite detectar fallos. Con SolidWorks Simulation se efectuaron los numerosos ensayos de tensiones para cada pieza hasta conseguir los resultados deseados.

2.7 REQUISITOS DE DISEÑO

La máquina que se diseña en el presente proyecto persigue cumplir varios requisitos impuestos:

- Todas las piezas que conforman la máquina tendrán que soportar la carga que aplique el usuario que manipule la Pick and Place, sin superar en ningún caso la tensión admisible del material de cada elemento. Intentando, en la medida de lo posible, conseguir un factor de seguridad de 1,5, como mínimo.
- Las dimensiones de la base de la máquina dependerán del tamaño máximo de placa PCB con la que se trabaje. Dichas dimensiones máximas son las de una hoja de formato DIN A4.
- Los microcomponentes son manipulados mediante una herramienta que los succiona, denominada pipeta. Para depositarlos, se corta el flujo de aire de succión, permitiendo su caída por gravedad.
- Tienen que existir apoyos para los brazos del operador, de forma que le asistan para realizar movimientos más controlados y precisos.
- La pipeta ha de desplazarse sobre el plano de la placa, y girar sobre su propio eje con el fin de posicionar el componente SMD.
- La pipeta también ha de desplazarse axialmente para poder acercarse al microcomponente a la placa.
- Las placas PCB tienen que estar fijadas mientras se procede a colocar el dispositivo SMD.
- La máquina deberá incorporar un soporte para una cámara microscópica. Este soporte debe permitir que la cámara se pueda desplazar lo máximo posible alrededor de la pipeta.

2.8 ANÁLISIS DE SOLUCIONES

Pudo verse en apartado de Antecedentes, que los diseños de los modelos se pueden clasificar en dos tipos:

- Estación con guías de movimiento lineal (EASYPLACER, Protoplace E y PRECITEC).
- Estación sin guías de movimiento lineal (VEGATEC).

Atendiendo a esto se han propuesto dos soluciones posibles.

2.8.1 Primera solución. Puente grúa

Como primera solución, se plantea el diseño más común en los modelos comerciales, en el que se usan guías lineales que permiten desplazar la pipeta por el plano de la placa.

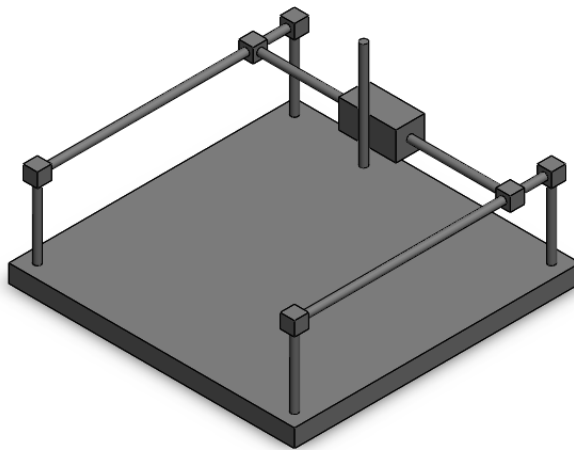


Figura 14. Croquis del diseño. Primera solución. Fuente: elaboración propia.

Como se puede ver en la Figura 14 este diseño se parece al de un puente grúa. A priori, parece la solución más simple a la hora de fabricar, porque las guías son elementos disponibles comercialmente. Sólo habría que ensamblar dichas guías y acoplarle un sistema de sujeción a la pipeta y a la cámara. Sin embargo, esta solución no fue escogida principalmente por motivos económicos: comprar las guías necesarias supondría un coste elevado, incrementando el valor final de la máquina por encima de los 1000€. También se ha descartado por ergonomía: el diseño supone que para manejar la pipeta, el operador tenga que realizar grandes movimientos y la colocación de la Pick and Place estaría en función de si el operador es zurdo o diestro.

2.8.2 Segunda solución. Brazo guía

Como es de esperar, la segunda solución planteada está relacionada con el modelo comercial del segundo tipo (estación sin guías de movimiento lineal). Este diseño consta de una viga articulada en voladizo, denominado Brazo guía, en cuyo extremo se encuentra la pipeta. El brazo del operador iría apoyado en un cilindro acolchado, que se desliza permitiendo el giro y el desplazamiento sobre su propio eje. Es decir, el diseño sería el mismo que el del modelo comercial VEGATEC de CIF, incorporándole la mejora del soporte para la cámara.

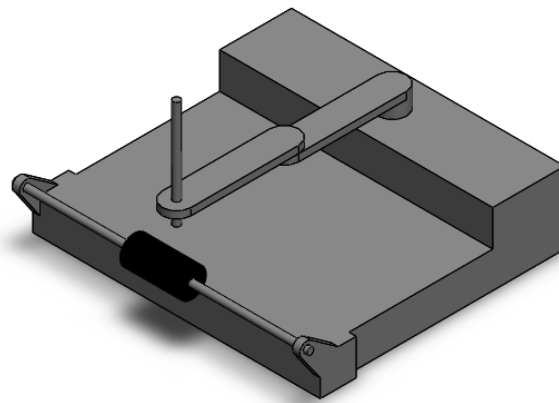


Figura 15. Croquis del diseño. Segunda solución. Fuente: elaboración propia.

Finalmente se ha optado por desarrollar este modelo. El brazo puede fabricarse a partir del mecanizado de láminas de aluminio o acero, el coste de las láminas sería menor que el de una guía lineal. Asimismo, este diseño permite que la estación sea usada por zurdos y por diestros indistintamente (algo que ya especificaba el fabricante CIF en su modelo VEGATEC). Otra ventaja de esta solución con respecto a la primera, es que tiene más margen de mejora: se puede incorporar ciertos elementos que permitan regular la altura del brazo, por si se requiriese trabajar encima de otra superficie que no sea la de la base de la Pick and Place.

2.9 RESULTADOS FINALES

Se procede en este apartado a describir con todo detalle cada una de las partes que componen la estación de ensamblaje de componentes SMD.

2.9.1 Diseño final

Se puede observar que este diseño es muy similar al del modelo comercial de CIF, VEGATEC. Dispone de un brazo donde se encuentra la pipeta de succión y que ayudará a asistir el movimiento del brazo del operador de la máquina. También se encuentra el apoyo deslizante para éste. La principal novedad en el diseño se encuentra en la sujeción de la cámara y en el sistema de guías para la sujeción de las placas PCB.

La estación de ensamblaje de se puede dividir en seis partes. A continuación se procederá a describir y a analizar cada una de estas.

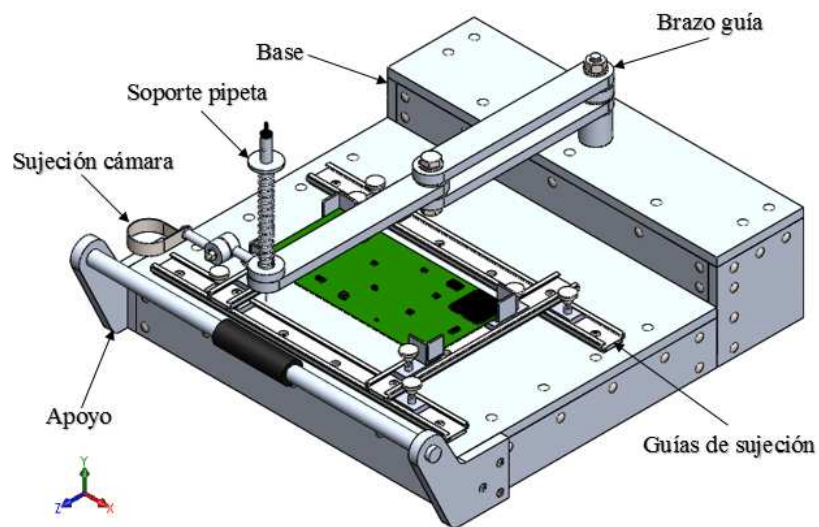


Figura 16. Diseño preliminar. Vista isométrica. Fuente: elaboración propia.

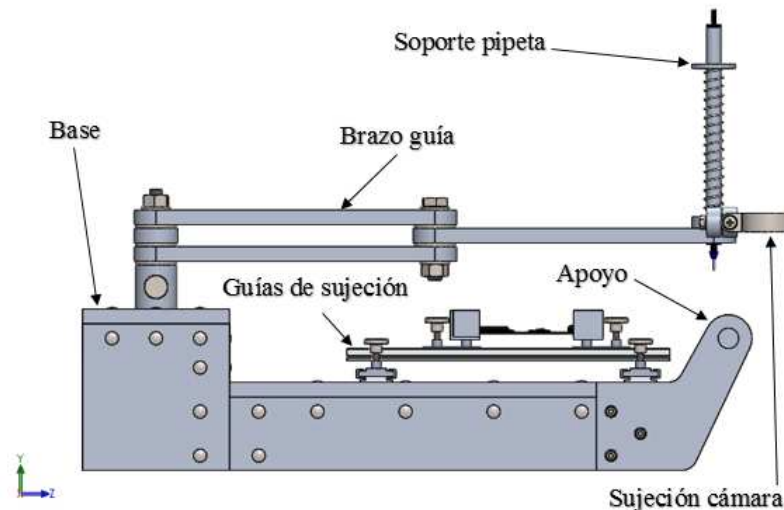


Figura 17. Diseño preliminar. Vista lateral. Fuente: elaboración propia.

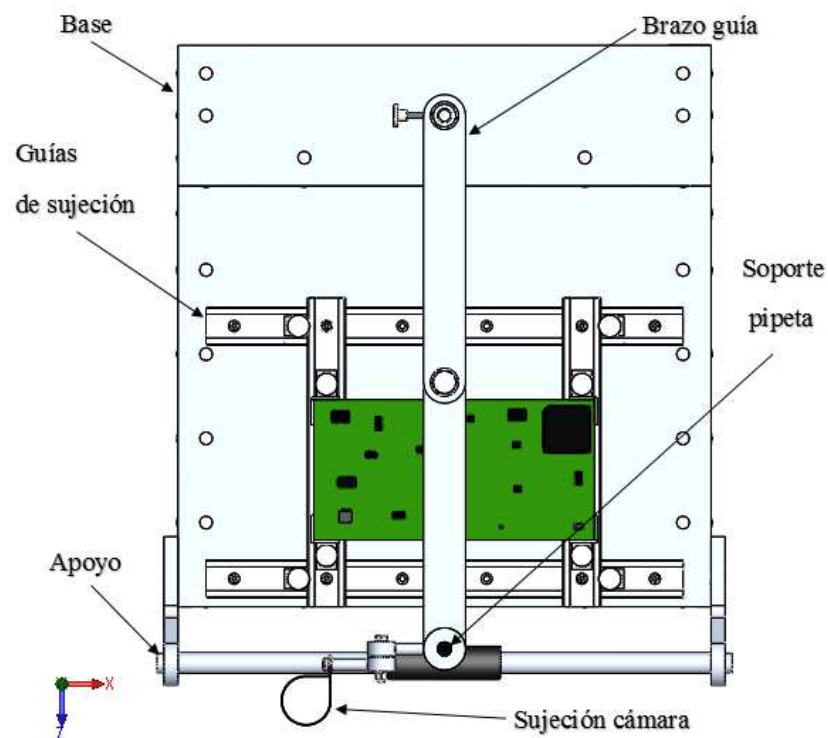


Figura 18. Diseño preliminar. Vista superior. Fuente: elaboración propia.

Es importante destacar que el diseño es una reproducción del modelo comercial de CIF, VEGATEC. Sin embargo, no se disponía de mayor información del producto de la que se escribió en el apartado de Antecedentes. Lo que significa que la imagen de la Figura 9 sirvió como “croquis” para realizar el diseño de la máquina del presente proyecto.

2.9.1.1 Soporte pipeta

El sistema para sujetar la pipeta de succión consta de una herramienta de succión, de un muelle de compresión y de una pieza de aluminio mecanizada denominada *Tapón*.

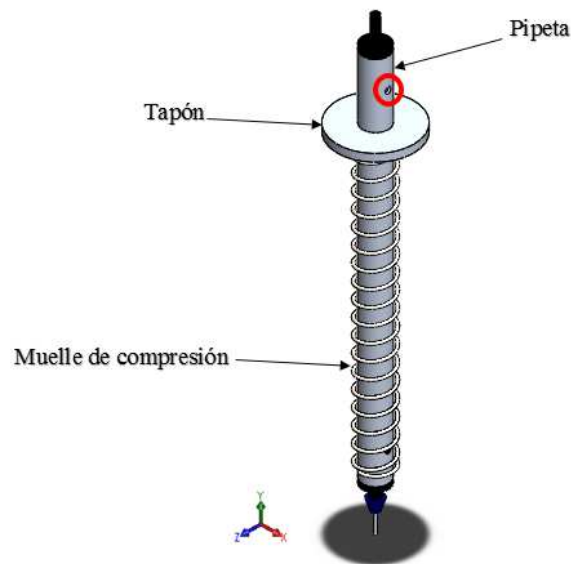


Figura 19. Soporte Pipeta. Vista isométrica. Fuente: elaboración propia.

2.9.1.1.1 Pipeta

Este elemento se encuentra en el mercado junto con una bomba de succión, que es la que permite recoger los componentes SMD.

El proceso de recogida es muy sencillo, la Pipeta dispone de una boquilla, muy similar a la aguja de una jeringuilla. En el cuerpo de la Pipeta, en su superficie cilíndrica, se encuentra un orificio con el que se controla el proceso de succión del microcomponente (se puede ver en la Figura 19, destacado por una circunferencia roja). Si se tapa el orificio, se succiona aire únicamente de la boquilla, permitiendo la recogida de microcomponentes. Para depositarlos, sólo hay que abrir de nuevo el paso de aire por el orificio del cuerpo, permitiendo así que el componente SMD caiga por gravedad.

Este elemento ha sufrido una modificación respecto del diseño original de la Pipeta, la cual se explica en el Anexo IV.

2.9.1.1.2 Tapón

Las dimensiones de esta pieza son similares a las de un tapón de una botella de PVC convencional. Tendrá un taladro refrentado en el centro por el que pasará la Pipeta e irá adherida

al cuerpo de ésta a cierta altura (por debajo del orificio modificado del cuerpo de la pipeta), con el fin de servir de tope para el Muelle de compresión, y así poder mover la Pipeta por el eje y.

2.9.1.1.3 Muelle de compresión

Este elemento es el que permitirá controlar el movimiento de subida y bajada de la pipeta al operador (movimiento sobre el eje y). Sobre su interior pasará el cuerpo de la Pipeta, y descansará sobre el refrentado del Tapón.

De la elección del muelle de compresión dependerá la fuerza que tenga que ejercer el operador para depositar el componente SMD, y por lo tanto, dependerá la carga que sufrirá el Brazo guía. En el Anexo I se explica la elección del muelle con más detalle y la fuerza necesaria para desplazar la Pipeta por el eje y.

2.9.1.2 Brazo guía

Está compuesto por diferentes elementos, todos de una misma pieza de un material determinado mecanizados por la máquina CNC. Es decir, se tratan de piezas no normalizadas.

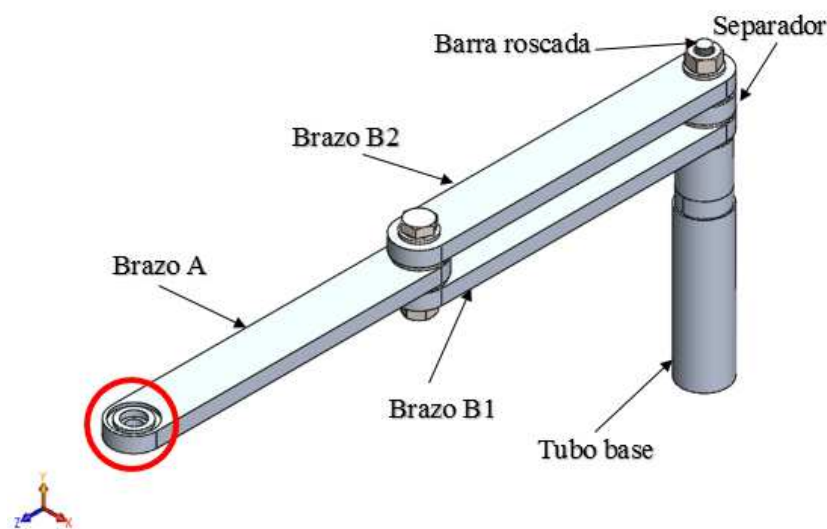


Figura 20. Brazo guía. Vista isométrica. Fuente: elaboración propia.

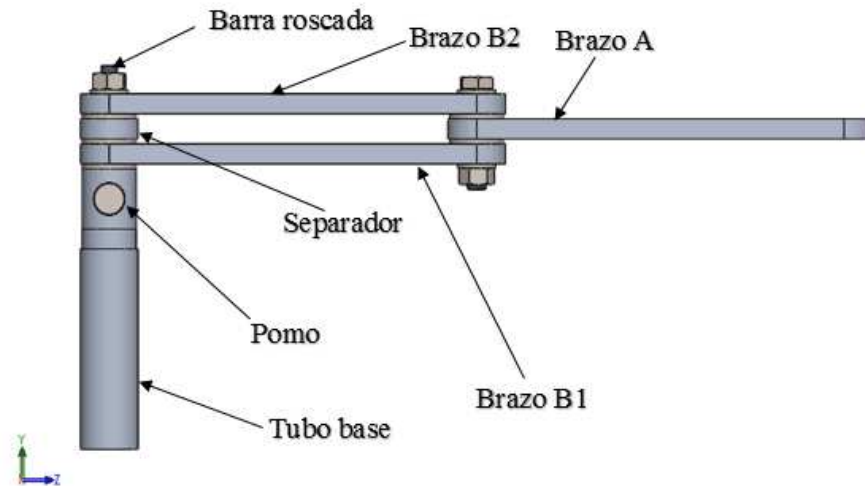


Figura 21. Brazo guía. Vista lateral. Fuente: elaboración propia.

Esta parte de la máquina tiene que resistir la fuerza correspondiente a la compresión del muelle y el peso del brazo del operador de la máquina. Por lo que se requiere un análisis del Brazo guía (ver ANEXO II) para comprobar si resiste dichas cargas.

2.9.1.2.1 Brazo A

En ambos extremos de esta pieza se encuentran unos taladros pasantes, uno de ellos refrentado y con una ranura alrededor (marcado en rojo en la Figura 20). En éste último, se situará la Pipeta, sobre el refrentado descansará el Muelle de compresión y en la ranura encajará la sujeción de la cámara. En el otro orificio, se colocará un tornillo DIN 931 de métrica M10, que unirá así este elemento con los siguientes, denominado Brazo B1 y B2.

2.9.1.2.2 Brazo B1 y B2

Al igual que ocurría con el anterior elemento, estos presentan dos taladros, cada uno en un extremo de la pieza, que sirven de conexión para el Brazo A (orificio de la izquierda según la Figura 20) y para la Barra roscada (orificio de la derecha según la Figura 20). Este último tendrá un diámetro mayor, y un ajuste deslizante suave, para permitir el giro de los Brazo B1 y B2, alrededor del eje que forma el Barra roscada.

2.9.1.2.3 *Separador*

Se trata de una pieza mecanizada en forma de disco, que, como su propio nombre indica, su función es la de separar el Brazo B1 del Brazo B2. Este elemento tiene un taladro pasante con ajuste deslizante suave en el centro, por el que pasará la Barra roscada.

2.9.1.2.4 *Barra roscada*

Este elemento se trata de una barra de aluminio torneada que posee tres secciones. La mayor de las secciones deslizará sobre el Tubo base, en la siguiente irá el Brazo B1, el Separador y el Brazo B2, que también deslizarán sobre el eje, y la menor de las secciones estará roscada para conseguir la unión adecuada con el brazo (con la ayuda de una tuerca M10).

2.9.1.2.5 *Tubo Base*

Es tubo de aluminio mecanizado, cuyo diámetro interior tiene un ajuste que permite que la Barra roscada pase y se deslice (ajuste deslizante suave).

Tiene una reducción de diámetro exterior para facilitar su ensamblaje con la Base de la Pick and Place. También tiene un orificio roscado perpendicular al eje del cilindro que conforma esta pieza, por el que pasará un tornillo prisionero denominado Pomo, con el que se regulará la altura de la Barra roscada (apretando o aflojando el Pomo).

2.9.1.2.6 *Pomo*

Se trata de un elemento comercial roscado que se usará en el Tubo base, y permitirá fijar la altura del Brazo guía, a modo de tornillo prisionero.

2.9.1.3 *Apoyo*

Al igual que ocurría con el brazo guía, esta parte de la máquina está compuesta por diferentes elementos mecanizados.

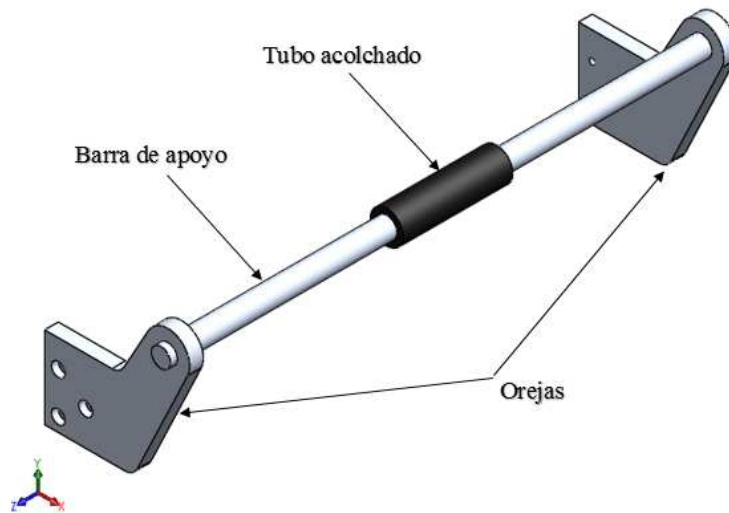


Figura 22. Apoyo del operador. Vista isométrica. Fuente: elaboración propia.

Debido a que esta parte de la máquina también sufre cargas de forma directa (peso del brazo del operador, se ha sometido a un análisis estático en SolidWorks (ver ANEXO II).

2.9.1.3.1 Barra de apoyo

Sobre esta pieza descansa el brazo del operador de la máquina mientras éste manipula el Brazo guía. Por lo tanto, soportará una carga, la cual dependerá del peso propio del brazo del operador y de la fuerza que imprima sobre él.

La barra no es de sección constante, en sus extremos la sección se reduce para facilitar la unión con las Orejas.

2.9.1.3.2 Orejas

Estos elementos conectan la Barra de apoyo con la Base de la Pick and Place. Cada oreja va unida con su extremo correspondiente de la Barra de apoyo, mediante un ajuste deslizante suave y unido a la base a través de tres tornillos DIN 912 de tamaño M4.

2.9.1.3.3 Tubo acolchado

Se trata básicamente de un recubrimiento de polietileno, usado normalmente como aislante térmico en tuberías de cobre. Este elemento, además de proporcionar cierta comodidad al operador, tiene que deslizarse sobre el eje z y girar sobre el eje de la Barra de apoyo para permitir el desplazamiento sobre el eje x.

2.9.1.4 Base de la pick and place

La Base servirá de mesa de trabajo, donde se colocarán las guías que fijarán la placa PCB. Esta parte de la máquina está formada por dos tipos de elementos (las Superficies de la Base y los Perfiles de unión), unidos entre sí por remaches POP y tornillos DIN 912 de métrica M4.

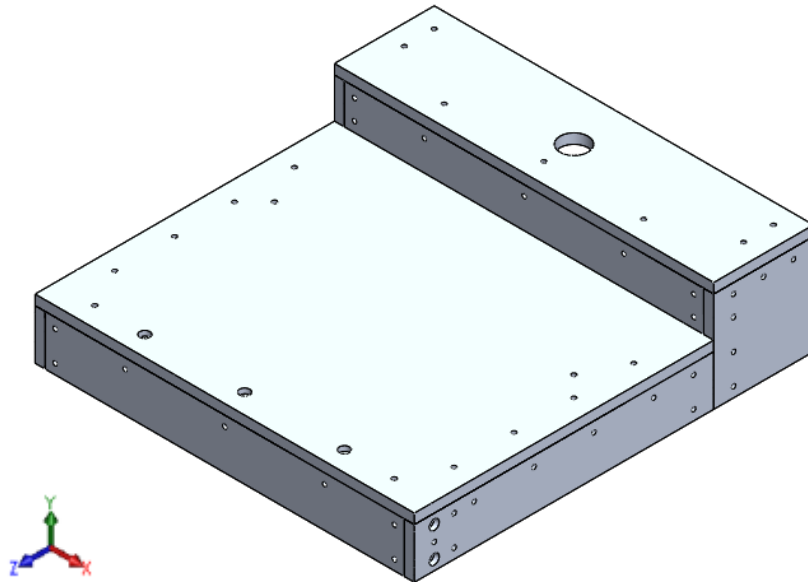


Figura 23. Base de la Pick and Place. Vista isométrica. Fuente: elaboración propia.

2.9.1.4.1 Superficies de la Base

Estos elementos son los que forman la Base de la ensambladora. En total son 8 superficies de aluminio de 10 mm de espesor.

2.9.1.4.2 Perfiles de unión

Sirven de conexión entre Superficies para formar una unión no desmontable (remaches). Se trata de 10 perfiles en L mecanizados de aluminio de 20x20 mm y 2 mm de espesor y de 4 pletinas de aluminio del mismo espesor.

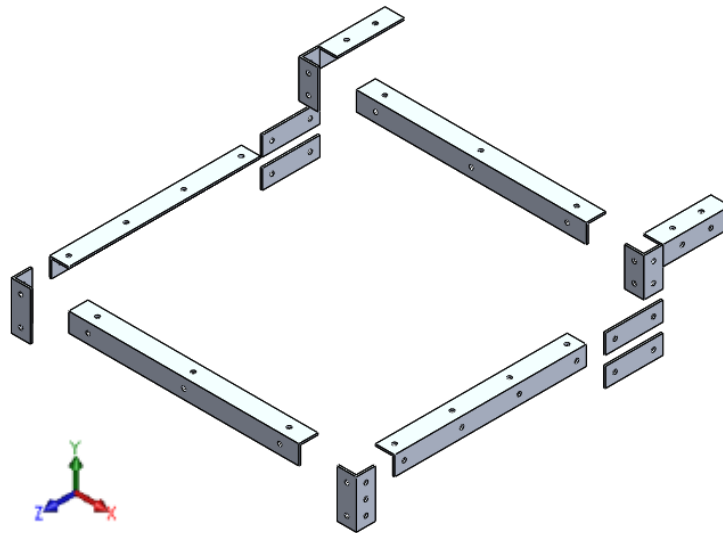


Figura 24. Perfiles de unión de superficies. Montaje. Fuente: elaboración propia.

2.9.1.5 Guías para la sujeción de PCB

Para mantener fijada a la Base de la Pick and Place la placa de circuito impreso, se ha diseñado un soporte a partir de guías de movimiento lineal comerciales, tornillos prisioneros normalizados y piezas mecanizadas de aluminio.

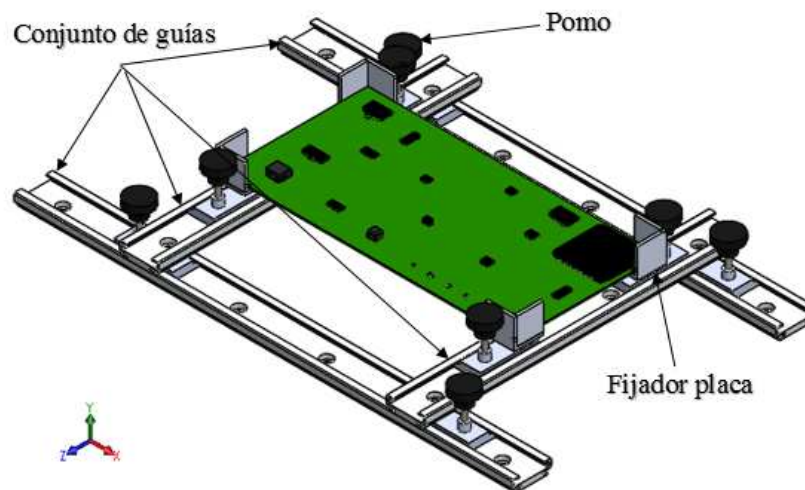


Figura 25. Guías para la sujeción de la placa PCB. Vista isométrica. Fuente: elaboración propia.

2.9.1.5.1 Conjunto de guías

A partir del modelo comercial NK-01/02-27 de IGUS, se ha diseñado este sistema de guías. Éstas, se unirán a la base y entre ellas a través de tornillos DIN 7984 de métrica M4 colocados en los taladros refrentados pasantes del diseño comercial.

2.9.1.5.2 Pomos

Se trata de un elemento comercial roscado que se usará para impedir el deslizamiento en las guías, es decir, actuará como tornillo prisionero para fijar la posición de cada mesa deslizante.

2.9.1.5.3 Fijadores de la placa

Los 4 elementos obtenidos a través de un proceso de mecanización irán unidos a las mesas deslizantes de las Guías a través de unos tornillos avellanados DIN EN ISO 7046-1 de métrica M4 y servirán como tope para sujetar las placas PCB.

2.9.1.6 Sujeción de la cámara

Este diseño está inspirado en el modelo comercial de CIF VISUTEC, el cual se puede ver en el anterior apartado de Antecedentes. Estará formado por piezas de aluminio mecanizadas y por una abrazadera comercial de acero inoxidable.

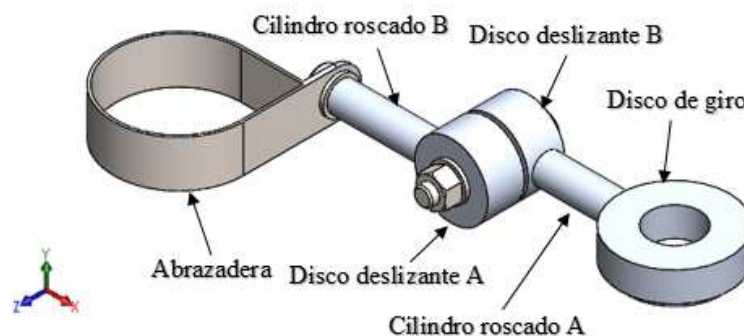


Figura 26. Sujeción cámara. Vista isométrica. Fuente: elaboración propia.

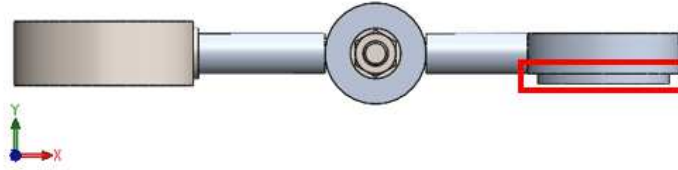


Figura 27. Sujeción cámara. Vista frontal. Fuente: elaboración propia.

El diseño permite que la cámara pueda girar alrededor del eje y, y alrededor del eje z.

2.9.1.6.1 Disco de giro

Se trata de un elemento mecanizado que va apoyado en el Brazo A. Con ayuda del saliente (ver marca roja Figura 27) esta pieza encaja en la ranura del Brazo A permitiendo el giro alrededor de la Pipeta.

Dispone de dos taladros: uno pasante por el que deslizará la Pipeta y descansará el muelle de compresión y otro roscado en su superficie cilíndrica con el que conectará con el Cilindro roscado A.

2.9.1.6.2 Cilindro roscado A

Es una barra de aluminio mecanizada, roscada en sus extremos. Uno de estos extremos encajará con la rosca interior de la Disco de giro. El otro conectará con el Disco deslizante A.

2.9.1.6.3 Disco deslizante A y B

Su diseño es similar al de la Disco de giro. Es un disco mecanizado con un taladro pasante en su superficie circular plana, y en la cilíndrica existe un taladro roscado, que conectará con el Cilindro roscado A.

El Disco deslizante B es una copia del A, y en su taladro roscado encajará el Cilindro roscado B.

2.9.1.6.4 Cilindro roscado B

Esta pieza será similar al Cilindro roscado A, con la diferencia de que uno de los extremos tendrá un taladro roscado, en vez de ser una superficie exterior roscada.

La rosca exterior conectará con el taladro roscado del Disco deslizante B, y el taladro roscado del otro extremo se usará para unir ésta con la abrazadera.

2.9.1.6.5 *Abrazadera PCLIP/32*

Este elemento sujetará la cámara microscópica. Dispone de unos taladros que servirán para unir esta pieza con el Cilindro roscado B con un tornillo ISO 7045 M5 x 8.

2.9.2 **Proceso de fabricación**

Se ha podido ver que la máquina se compondrá de elementos con un diseño que no se puede encontrar en el mercado. Estos elementos serán fabricados a partir de procesos de mecanización que se efectuarán en el taller del Servicio General de Apoyo a la Investigación (SEGAI).

Todas las piezas fabricadas serán de aluminio se obtendrán a partir de unidades prefabricadas como barras, tubos y pletinas. Se ha escogido el aluminio principalmente por su alta maquinabilidad y bajo coste económico.

El montaje de la máquina también se llevará a cabo en dicho taller.



Figura 28. Taladrado de una Perfil de unión de la Base. Fuente: elaboración propia.



Figura 29. Montaje de una parte de la Base. Fuente: elaboración propia.

Actualmente, se encuentran fabricadas y montadas todas las piezas que conforman la Base (Superficies y Perfiles de unión) y las Orejas del Apoyo. También se han mecanizado y montado el Conjunto de guías de las marca Iigus y los Pomos de la parte Guías de sujeción para la placa PCB.

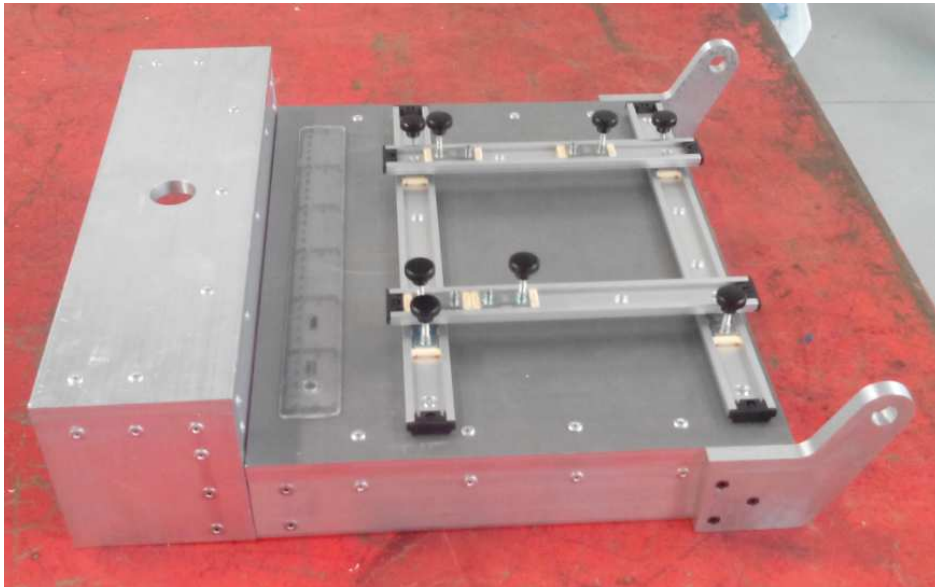


Figura 30. Ensamblaje de los elementos disponible actualmente (1). Fuente: elaboración propia.



Figura 31. Ensamblaje de los elementos disponible actualmente (2). Fuente: elaboración propia.

En un futuro próximo, se espera que lleguen los materiales necesarios para la fabricación del resto de partes de la Pick and Place.

En relación a la obtención de la bomba de succión y de la pipeta, se están teniendo problemas para la obtención de éstos: se está encontrando dificultades para localizar un vendedor que pueda emitir la factura de la compra (ya que la estos elementos sólo se pueden comprar por Internet).



Universidad
de La Laguna

Escuela Superior de
Ingeniería y Tecnología
Sección de Ingeniería Industrial

ESCUELA DE INGENIERÍA CIVIL E INDUSTRIAL

Titulación: Ingeniería Técnica Industrial, especialidad Mecánica

ANEXOS

PROYECTO FIN DE GRADO

TÍTULO

DISEÑO Y FABRICACIÓN DE UNA MÁQUINA DE ENSAMBLAJE PICK AND PLACE

AUTOR

Mario Ezequiel Vergara Nejamen

TUTOR

Viana Lida Guadalupe Suárez

ANEXOS	49
3.1 ANEXO I: Cálculo de fuerzas	53
3.1.1 Brazo guía	53
3.1.1.1 Muelle de compresión	53
3.1.2 Apoyo del operador	57
3.2 ANEXO II: Verificaciones	60
3.2.1 Brazo guía	60
3.2.1.1 Diseño preliminar	60
3.2.1.1.1 Material	61
3.2.1.1.2 Posición del Brazo guía	62
3.2.1.1.3 Restricciones	62
3.2.1.1.4 Cargas	63
3.2.1.1.5 Conexiones	64
3.2.1.1.6 Mallado	65
3.2.1.1.7 Resultados	66
3.2.1.1.7.1 Tensión máxima	66
3.2.1.1.7.2 Desplazamiento máximo	68
3.2.1.2 Diseño final	69
3.2.1.2.1 Material	69
3.2.1.2.2 Posición del Brazo guía	69
3.2.1.2.3 Restricciones	69
3.2.1.2.4 Cargas	70
3.2.1.2.5 Conexiones	70
3.2.1.2.6 Mallado	71
3.2.1.2.7 Resultados	71
3.2.1.2.7.1 Tensiones	71
3.2.1.2.7.2 Desplazamientos	73
3.2.2 Apoyo del operador	74
3.2.2.1 Material	74
3.2.2.2 Posición Apoyo	74
3.2.2.3 Restricciones	74
3.2.2.4 Cargas	75
3.2.2.5 Conexiones	75
3.2.2.6 Mallado	76
3.2.2.7 Resultados	77
3.2.2.7.1 Tensiones	77
3.2.2.7.2 Desplazamientos	78

3.2.2.8	Modificación de las cargas	79
3.2.2.9	Resultados con la nueva carga	80
3.2.2.9.1	Tensiones	80
3.2.2.9.2	Desplazamientos	81
3.2.3	Conclusiones de los análisis	82
3.3	ANEXO III: Cálculos dimensionales	83
3.3.1	Diámetro del agujero del muelle de compresión	83
3.4	ANEXO IV: fabricación	84
3.4.1	Base de la Pick and Place. Elementos mecanizados.	84
3.4.1.1	Superficies de la Base:	84
3.4.1.2	Perfiles de unión	84
3.4.2	Guías para la sujeción de PCB. Elementos mecanizados	86
3.4.2.1	Conjunto de guías Igus	86
3.4.2.2	Pomos	89
3.4.2.3	Fijadores de la placa	90
3.4.3	Apoyo	91
3.4.3.1	Barra de apoyo	91
3.4.3.2	Orejas	92
3.4.3.3	Tubo acolchado	94
3.4.4	Soporte pipeta	95
3.4.4.1	Tapón	95
3.4.4.2	Pipeta	95
3.4.5	Brazo guía	96
3.4.5.1	Brazos A, B1 y B2	96
3.4.5.2	Separador	97
3.4.5.3	Barra roscada	97
3.4.5.4	Tubo base	98
3.4.6	Sujeción de la cámara	98
3.4.6.1	Disco de giro	98
3.4.6.2	Discos deslizantes A y B	99
3.4.6.3	Cilindros roscados A y B.	99
3.5	ANEXO V: Catálogos	102
5.2	CONDICIONES GENERALES	175

3.1 ANEXO I: Cálculo de fuerzas

En este primer anexo se realizarán los cálculos necesarios para poder desarrollar el análisis de fuerzas y así efectuar los ensayos en el ANEXO II.

3.1.1 Brazo guía

En esta parte de la máquina se encuentra la Pipeta, para conseguir que este elemento se desplace axialmente sobre el eje y, se ha propuesto como solución emplear un muelle de compresión.

Esto implica que para depositar un microcomponente haya que imprimir una cierta fuerza sobre el muelle. Esta fuerza será absorbida por el Brazo A, provocando un momento flector que puede comprometer la estructura del Brazo guía.

3.1.1.1 Muelle de compresión

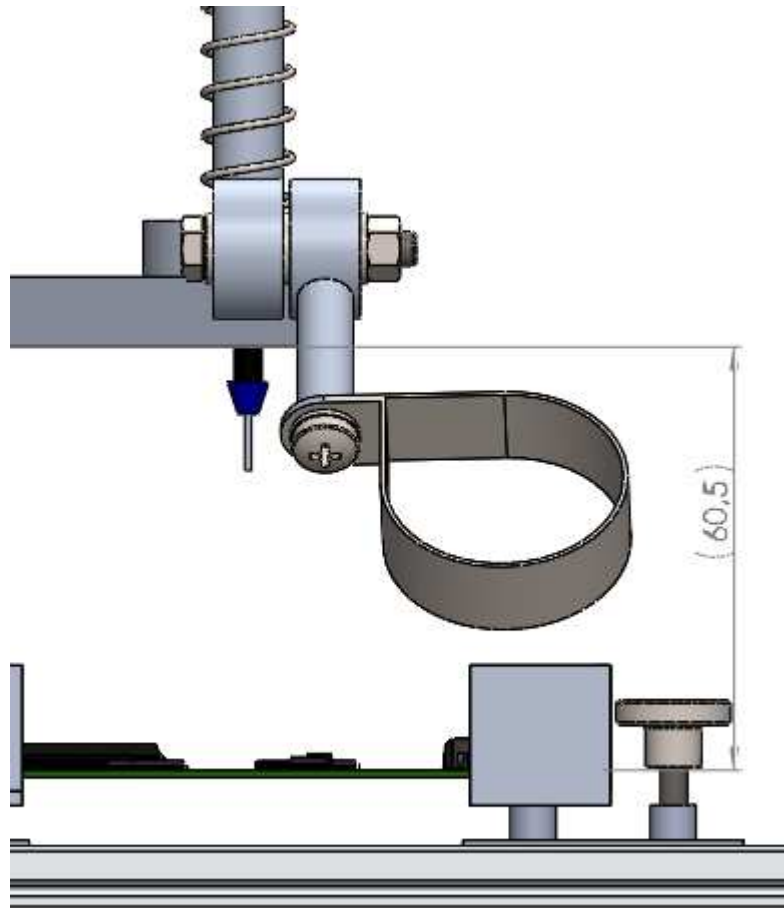
El parámetro principal que define a un resorte cualquiera, es su constante elástica (k), cuya definición es:

$$k = \frac{\text{Fuerza [N]}}{\text{Distancia [mm]}} \quad (1.1)$$

Teniendo en cuenta la anterior definición, la elección del muelle de compresión dependerá de la carga con la que se quiere operar, y de la distancia necesaria para depositar el microcomponente en la placa PCB.

Para evitar una concentración de tensiones elevadas en el Brazo guía, conviene que la fuerza sea lo menor posible. Lo que significa que ha de escogerse un muelle de compresión con una constante elástica pequeña, siempre teniendo en cuenta de que el muelle tiene que soportar el peso propio de la Pipeta y del Tapón sin comprimirse demasiado.

En cuanto a la distancia, normalmente, se usará el Brazo guía en su posición más baja, por lo que se tomará como valor de desplazamiento de la Pipeta la distancia entre la superficie inferior del Brazo A y la superior de la placa PCB.



**Figura 32. Distancia, en mm, entre la placa PCB y la cara inferior del Brazo A.
Fuente: elaboración propia.**

Aunque la distancia real que se tiene que desplazar la Pipeta sea la que hay entre la superficie inferior de las patas del microcomponente con el que se trabaje y la superior de la placa PCB, se tomará como válida la anterior, ya que no siempre se trabaja con el mismo componente SMD y que así se consigue que el resorte no llegue a comprimirse totalmente.

En la Figura 32 se encuentra acotada la distancia de trabajo. Su valor es de 60,5 mm.

Para la elección adecuada del muelle, hay que tener en cuenta otros parámetros, como son el diámetro interno y la longitud del mismo. Tiene que permitir que la Pipeta pase por su interior, y su longitud no debe superarla.

Una vez establecidas las condiciones para la elección del resorte, se dispondrá a buscar en el catálogo del fabricante RS, el modelo comercial adecuado. Dicho catálogo presenta infinidad de resortes, cuyos valores característicos vienen recogidos en una tabla: diámetro de la espira, diámetro externo, longitud libre, constante elástica del muelle, etc.

COMPRESSION SPRINGS

Metric Range

Wire Dia. mm	Outside Dia. mm	Free Length mm	Minimum Working Length mm	Approx. No. of Working Coils	MUSIC WIRE			STAINLESS STEEL		
					Load at min. Working Length Newton	Rate N/mm	Code Number	Load at min. Working Length Newton	Rate N/mm	Code Number
0.80	7.10	10.5	5.6	3.5	24.03	4.77	D11700	20.01	3.97	D21700
0.80	7.10	15.5	7.7	5.5	24.03	3.03	D11710	20.01	2.52	D21710
0.80	7.10	23.0	10.9	8.5	24.03	1.96	D11720	20.01	1.63	D21720
0.80	7.10	33.0	15.1	12.5	24.03	1.33	D11730	20.01	1.11	D21730
0.80	7.10	48.0	21.5	18.5	24.03	0.90	D11740	20.01	0.75	D21740
0.80	8.80	14.5	6.1	3.5	19.52	2.32	D11750	16.26	1.94	D21750
0.80	8.80	21.5	8.4	5.5	19.52	1.48	D11760	16.26	1.23	D21760
0.80	8.80	32.0	12.0	8.5	19.52	0.96	D11770	16.26	0.80	D21770
0.80	8.80	47.0	16.7	12.5	19.52	0.65	D11780	16.26	0.54	D21780
0.80	8.80	68.0	23.8	18.5	19.52	0.44	D11790	16.26	0.37	D21790
0.80	10.80	20.0	6.9	3.5	15.40	1.20	D11800	12.83	1.00	D21800
0.80	10.80	30.0	9.8	5.5	15.40	0.76	D11810	12.83	0.63	D21810
0.80	10.80	45.5	14.3	8.5	15.40	0.49	D11820	12.83	0.41	D21820
0.80	10.80	66.0	19.9	12.5	15.40	0.33	D11830	12.83	0.28	D21830
0.80	10.80	96.5	28.5	18.5	15.40	0.23	D11840	12.83	0.19	D21840
1.0	6.0	8.5	6.6	3.5	43.74	23.24	D11850	36.43	19.36	D21850
1.0	6.0	12.0	9.0	5.5	43.74	14.81	D11860	36.43	12.34	D21860
1.0	6.0	17.0	12.6	8.5	43.74	9.57	D11870	36.43	7.97	D21870
1.0	6.0	24.0	17.4	12.5	43.74	6.51	D11880	36.43	5.42	D21880
1.0	6.0	34.5	24.6	18.5	43.74	4.40	D11890	36.43	3.67	D21890
1.0	7.3	10.0	7.3	3.5	34.13	11.57	D11900	28.43	9.64	D21900
1.0	7.3	14.5	10.1	5.5	34.13	7.39	D11910	28.43	6.16	D21910
1.0	7.3	21.5	14.3	8.5	34.13	4.79	D11920	28.43	3.99	D21920
1.0	7.3	30.5	19.9	12.5	34.13	3.26	D11930	28.43	2.71	D21930
1.0	7.3	43.5	28.3	18.5	34.13	2.20	D11940	28.43	1.83	D21940
1.0	9.0	13.0	7.3	3.5	33.15	5.68	D11950	27.61	4.73	D21950
1.0	9.0	19.0	10.1	5.5	33.15	3.51	D11960	27.61	3.01	D21960
1.0	9.0	28.5	14.3	8.5	33.15	2.33	D11970	27.61	1.94	D21970
1.0	9.0	40.5	19.9	12.5	33.15	1.59	D11980	27.61	1.32	D21980
1.0	9.0	59.0	28.3	18.5	33.15	1.08	D11990	27.61	0.90	D21990
1.0	11.0	17.5	8.0	3.5	27.36	2.90	D12000	22.79	2.42	D22000
1.0	11.0	26.0	11.2	5.5	27.36	1.85	D12010	22.79	1.54	D22010
1.0	11.0	39.0	16.0	8.5	27.36	1.20	D12020	22.79	1.00	D22020
1.0	11.0	56.0	22.4	12.5	27.36	0.81	D12030	22.79	0.68	D22030
1.0	11.0	81.5	32.0	18.5	27.36	0.55	D12040	22.79	0.46	D22040
1.0	13.5	24.0	9.4	3.5	21.97	1.49	D12050	18.30	1.24	D22050
1.0	13.5	36.5	13.4	5.5	21.97	0.95	D12060	18.30	0.79	D22060
1.0	13.5	55.5	19.4	8.5	21.97	0.61	D12070	18.30	0.51	D22070
1.0	13.5	80.5	27.4	12.5	21.97	0.41	D12080	18.30	0.34	D22080
1.0	13.5	115.0	39.4	18.5	21.97	0.28	D12090	18.30	0.24	D22090

SPRINGMASTERS Tel: 01527 521000 Fax: 01527 528856

11

Figura 33. Tabla del catálogo del resorte. Fuente: es.rs-online.com

Diámetro alambre [mm]	Diámetro exterior [mm]	Longitud libre [mm]	Longitud mínima [mm]	Número de espiras	Fuerza a la mínima longitud [N]	k [N/mm]	Ref
1,0	13,5	115,0	39,4	18,5	18,30	0,24	D22090

Tabla 1. Parámetros del muelle de compresión destacados en la Figura 33. Fuente: elaboración propia.

Se puede apreciar en la Tabla 1 que el muelle cuya referencia es D22090, cumple con los requisitos establecidos.

- Diámetro interior mayor que el diámetro de la Pipeta:

$$D_{Interior} = D_{Exterior} - 2 \cdot D_{Espira} = 13,5 - 2 \cdot 1 = 11,5 \text{ mm} \quad (1.2)$$

$$D_{Interior} = 11,5 \text{ mm} > D_{Pipeta} = 10 \text{ mm} \quad (1.3)$$

- Longitud libre del muelle menor que la longitud de la Pipeta:

$$L_S = 115 \text{ mm} < L_{Pipeta} = 150 \text{ mm} \quad (1.4)$$

- Valor pequeño de k:

$$k = 0,24 \quad (1.5)$$

$$F = k \cdot d = 0,24 \cdot 60,5 = 14,5 \text{ N} \quad (1.6)$$

A pesar de que la fuerza necesaria para comprimir el muelle y depositar el microcomponente es de 14,5 N, para el ensayo del Brazo guía se usará el valor de la fuerza asociada a la longitud mínima del resorte (viene recogido en la Tabla 1):

$$F = 18,3 \text{ N} \quad (1.7)$$

Se toma este valor principalmente por seguridad. A todo esto hay que sumar la carga asociada al peso del brazo del operador de la máquina. Se tomará un valor de 12,7 N, para así conseguir una carga máxima total de 30 N en el extremo del Brazo guía.

3.1.2 Apoyo del operador

Para la parte de la máquina denominada Apoyo, se calculará la fuerza máxima que puede soportar éste sin llegar a la tensión máxima admisible. Primero, hay que tomar ciertas condiciones de contorno.

La barra de apoyo se considerará una viga empotrada en sus extremos (biempotrada). El peso del brazo del operador, se representará como una carga distribuida a lo largo de 80mm, que actúa en el centro de la viga (condición más crítica).

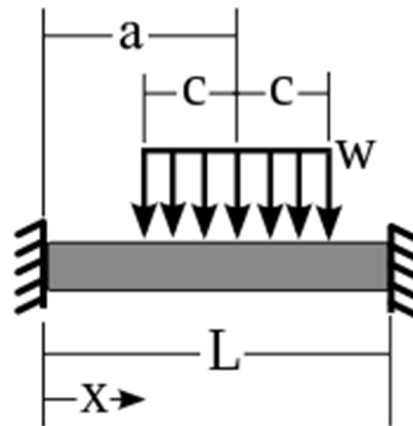


Figura 34. Simplificación Barra de apoyo. Cargas y restricciones. Fuente: https://es.wikipedia.org/wiki/Anexo:Pendientes_y_deformaciones_en_vigas#/media/File:Beam_Clamped_w_part.svg

El momento que ejerce la carga sobre los extremos de la viga es:

$$M_{\text{extremos}} = \frac{W \cdot C}{12 \cdot L} \cdot (3 \cdot L^2 - 4 \cdot C^2) \quad (1.8)$$

Donde:

$$W = \frac{F}{2 \cdot C} = \frac{F}{80} \text{ [N/mm]} \quad (1.9)$$

$$C = 40 \text{ mm} \quad (1.10)$$

$$L = 380 \text{ mm} \tag{1.11}$$

Por lo tanto, para una viga de estas características, el momento máximo, en función de la carga, será:

$$M_{extremos} = \frac{F \cdot 40}{80 \cdot 12 \cdot 380} \cdot (3 \cdot 380^2 - 4 \cdot 40^2) = 46,8 \cdot F \text{ [N} \cdot \text{mm]} \tag{1.12}$$

La tensión en los extremos será:

$$\sigma_{extremos} = \frac{M_{extremos}}{W_X} \tag{1.13}$$

El momento resistente de una viga circular es:

$$W_X = \pi \cdot \frac{R^3}{4} \tag{1.14}$$

La barra de apoyo tiene un diámetro de 15 mm, entonces, su momento resistente será:

$$W_X = \pi \cdot \frac{7,5^3}{4} = 331,34 \text{ mm}^3 \tag{1.15}$$

La tensión en los extremos queda:

$$\sigma_{extremos} = \frac{46,8 \cdot F}{331,34} = 0,141 \cdot F \text{ [MPa]} \tag{1.16}$$

La tensión máxima admisible del aluminio 6063 T1 es de 90 MPa, pero, hay que aplicar un factor de seguridad, para evitar que la barra se acerque a la zona de fluencia:

$$\sigma_{m\acute{a}x} = \frac{\sigma_{adm}}{N} \quad (1.17)$$

El coeficiente de seguridad, N, se le asignará un valor de 1,5:

$$\sigma_{m\acute{a}x} = \frac{90}{1,5} = 60 \text{ MPa} \quad (1.18)$$

Entonces, la fuerza máxima que se le debe aplicar a la barra de apoyo es:

$$\sigma_{extremos} = \sigma_{m\acute{a}x} \rightarrow \sigma_{m\acute{a}x} = 0,141 \cdot F \rightarrow F_{m\acute{a}x} = \frac{60}{0,141} = 425,53 \text{ N} \quad (1.19)$$

3.2 ANEXO II: Verificaciones

En este apartado se describirá detalladamente como se han realizado los ensayos en SolidWorks de las partes de las Pick and Place que están sometidas a algún tipo de carga de forma directa. También se analizarán y, si procede, discutirán los resultados obtenidos.

3.2.1 Brazo guía

Para realizar cualquier análisis estático en SW, primero hay que definir las condiciones de contorno del elemento o, como es en este caso, conjunto de elementos. El análisis se llevará a cabo desde el ensamblaje de las piezas que conforman el Brazo guía.

3.2.1.1 Diseño preliminar

Inicialmente, el diseño del Brazo guía era más sencillo.

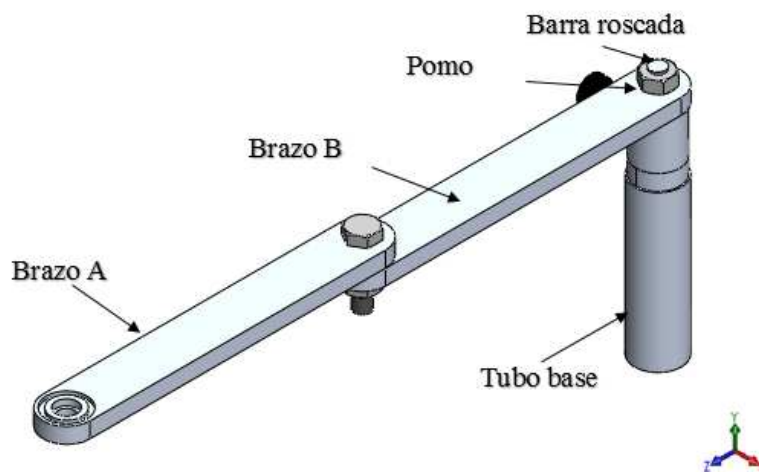


Figura 35. Diseño preliminar del Brazo guía. Vista isométrica. Fuente: elaboración propia.

Este modelo está compuesto por menos elementos, en la Figura 35 se puede apreciar la ausencia del Brazo B2 y del Separador.

Para realizar el ensayo de esta parte de la máquina se han modificado dos elementos del ensamblaje y se ha excluido otro del análisis.

El primero está relacionado con el tonillo M10 que une el Brazo A con el Brazo B.

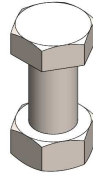


Figura 36. Modelo de tornillo y tuerca M10 para el análisis estático. Fuente: elaboración propia.

Se puede ver en la Figura 36, que esta pieza equivale a perno M10 con su respectiva tuerca.

El siguiente cambio que se ha realizado en este análisis, afecta a la Barra roscada, a la cual se le ha unido la tuerca que serviría para unir ésta con el Brazo B.



Figura 37. Modelo de Barra roscada y tuerca M10 para el análisis estático. Fuente: elaboración propia.

Por último, se ha excluido del análisis, la pieza denominada Pomo, ya que en la posición que se va a realizar el análisis esta pieza sufrirá tensiones que se pueden considerar despreciables.

3.2.1.1.1 Material

En esta parte de la Pick and Place, todos los elementos son de un mismo material (Aluminio 6063-T1) a excepción de los elementos de unión, que son las tuercas, el perno M10 y las arandelas. Éstas últimas no se tendrán en cuenta en el análisis, así que el material correspondiente al resto de elementos de unión es el acero aleado.

Material	Módulo elástico [MPa]	Límite elástico [MPa]
Aluminio 6063-T1	69000	90
Acero Aleado	210000	620,42

Tabla 2. Propiedades de los materiales seleccionados. Fuente: elaboración propia.

3.2.1.1.2 Posición del Brazo guía

Aunque el conjunto del Brazo guía no se puede mover (ya que va fijado a la Base), la Pipeta situada en el extremo del Brazo A, puede desplazarse sobre los tres ejes.

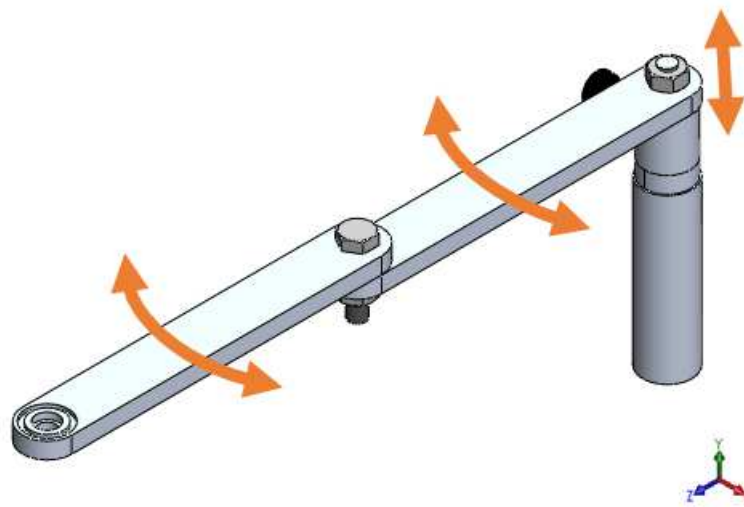


Figura 38. Movimientos del Brazo guía. Vista isométrica. Fuente: elaboración propia.

Se ha escogido la posición del brazo totalmente extendido, porque se considera crítica, ya que así es donde mayor momento flector sufren los Brazos A y B.

3.2.1.1.3 Restricciones

El Brazo guía irá encajado en el agujero de la Superficie 2 de la Base, mediante un ajuste deslizante suave. Por lo que, la zona del Tubo Base que esté en contacto con la Superficie 2 de la Base, tendrá restringido el movimiento sobre los tres ejes. En la Figura 39 se ilustra lo comentado.

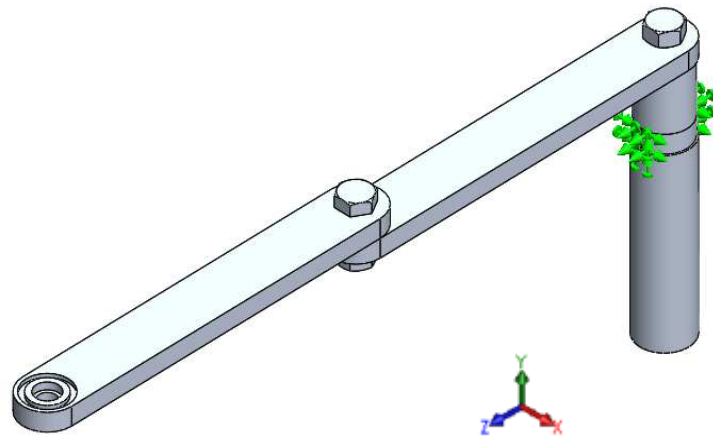


Figura 39. Restricciones en el Brazo guía. Fuente: elaboración propia.

Esta es la única restricción de movimiento que se le impondrá al Brazo Guía.

3.2.1.1.4 Cargas

En el ANEXO I se explicó el valor de la carga estimado que tiene que soportar esta parte de la Pick and Place: 30N. Esta carga, no será de tipo puntual, sino que estará distribuida por la superficie superior del refrentado del Brazo A y será paralela al eje y. Ver Figura 40.

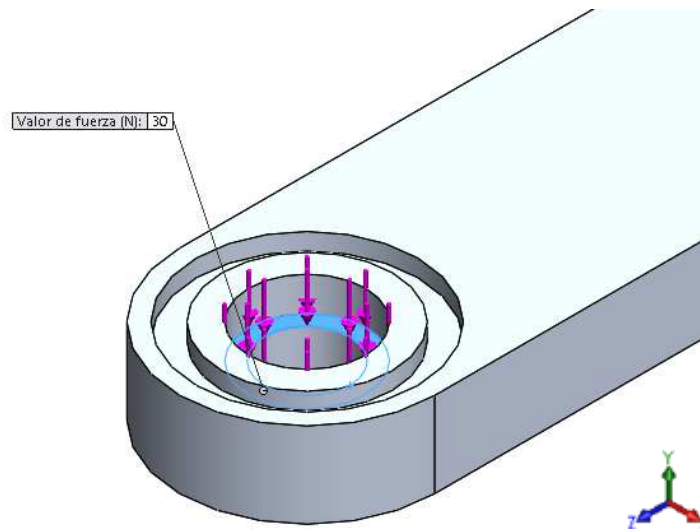


Figura 40. Cargas en el extremo del Brazo A. Fuente: elaboración propia.

3.2.1.1.5 Conexiones

Al tratarse de un análisis sobre un ensamblaje, hay que tener especial cuidado en revisar el contacto entre los componentes que lo conforman. El simulador, por defecto, toma todo el ensamblaje como una unión rígida. Lo que significa que trata a todo el ensamblaje como una única pieza.

Esto se puede ver en la Figura 41, donde el mallado es continuo por todos los elementos del Brazo Guía.

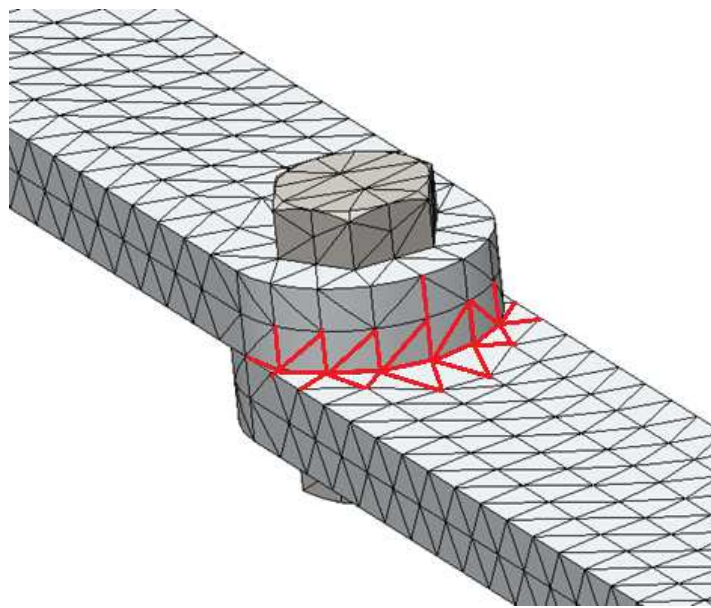
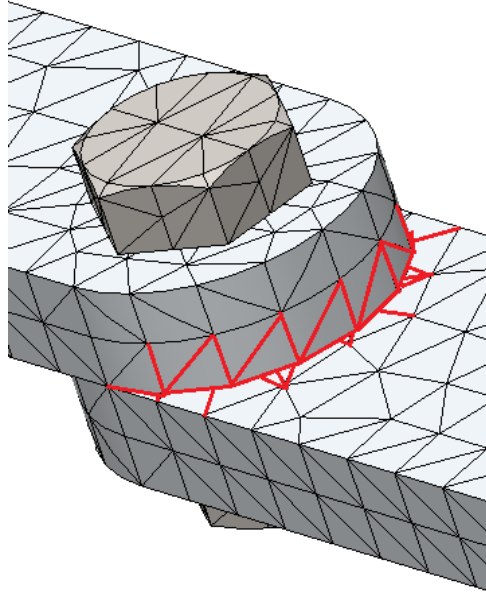


Figura 41. Ilustración del mallado del ensamblaje con contacto global. Fuente: elaboración propia.

Para que la simulación sea lo más real posible, hay que eliminar esta consideración y elegir la opción de “contactos”. Donde el simulador interpreta que las piezas que forman el ensamblaje están en contacto unas con otras.

Para imponer esta condición, existen dos maneras de hacerlo, de manera manual, en la que seleccionan las superficies en contacto una a una, o de manera automática, donde sólo hay que seleccionar todos los elementos del Brazo guía y el SolidWorks determina cuales son los contactos existentes. En esta ocasión se ha hecho de manera automática, pero revisando después que el número de contactos y el tipo de contactos es el correcto.

Ahora sí, se puede observar en la Figura 42 que los elementos de malla no son continuos por todo el ensamblaje.



**Figura 42. Ilustración del mallado del ensamblaje con contacto entre componentes.
Fuente: elaboración propia.**

3.2.1.1.6 Mallado

El último paso antes de ejecutar el análisis estático, es el de definir el tamaño de los elementos de malla. Cuanto más pequeños sean (malla fina), más se aproximan a los resultados de la ecuación diferencial. Sin embargo, cuanto más fina sea la malla, mayores cálculos tendrá que hacer el simulador, y por lo tanto, mayor será el tiempo requerido para calcular. Por eso hay que establecer un criterio en el cual, el mallado sea fino en las zonas que se pueden predecir tensiones más altas, y un mallado más grueso en las zonas donde las tensiones son despreciables.

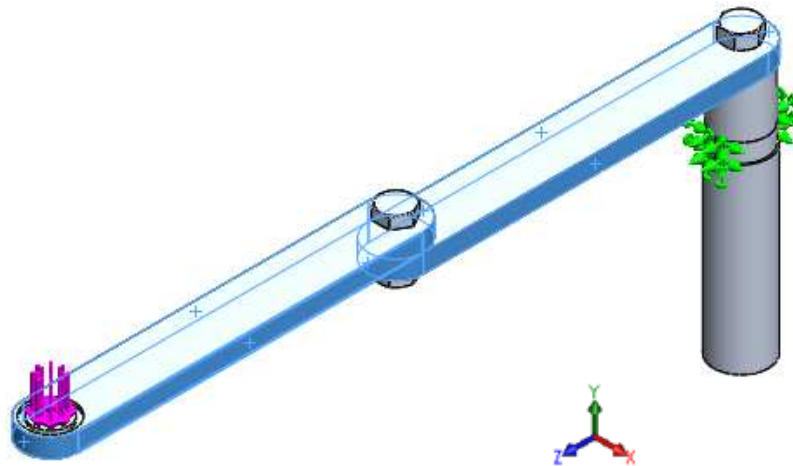


Figura 43. Control de malla en el Brazo guía. Fuente: elaboración propia.

Por ello, se aplicará un control de mallado en el espesor de las piezas Brazo A, Brazo B1 y Brazo B2. Según la teoría de elementos finitos, para simular las tensiones en el espesor, se necesitan tres elementos de malla.

El resto de elementos y superficies del Brazo guía, se les asignará un tamaño de malla mayor para así disminuir el volumen de cálculos al simulador.

3.2.1.1.7 Resultados

Los resultados obtenidos de este análisis son las siguientes:

3.2.1.1.7.1 Tensión máxima

Su valor máximo es de 58.8 MPa inferior al límite elástico y tiene lugar en el agujero que une el Brazo B con la Barra roscada.

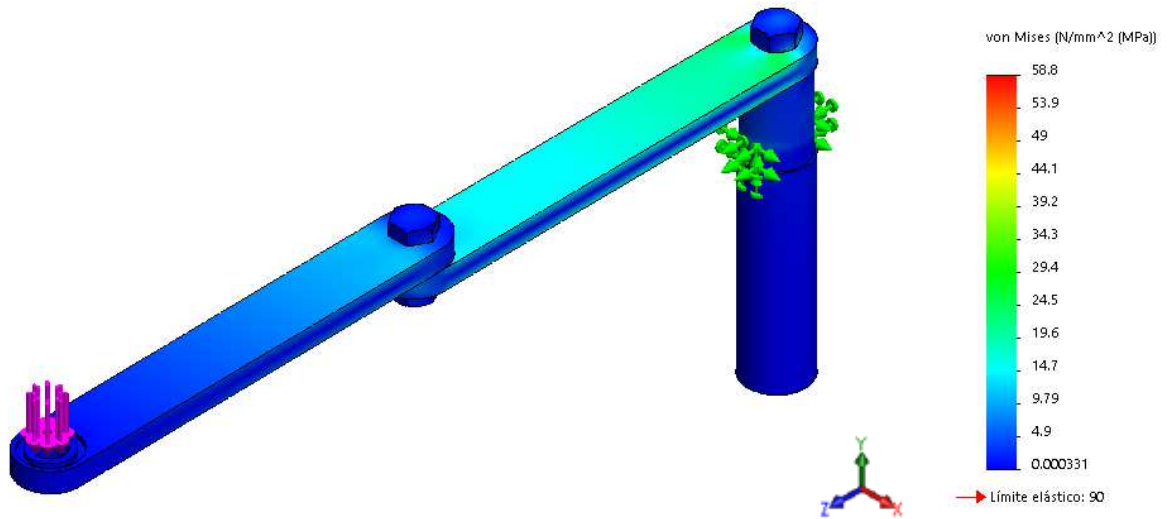


Figura 44. Tensiones en el Brazo guía. Fuente: elaboración propia.

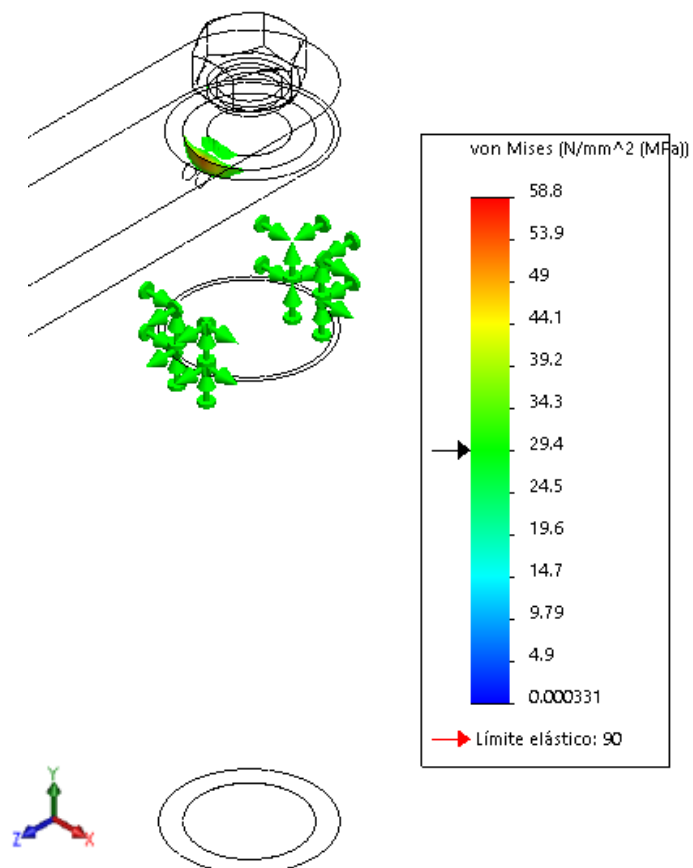


Figura 45. Zona donde se producen las tensiones máximas en el Brazo guía. Fuente: elaboración propia.

Si se divide la tensión máxima admisible entre la tensión máxima sufrida, se obtiene el valor del coeficiente de seguridad N:

$$\frac{\sigma_{adm}}{\sigma_{m\acute{a}x}} = N \rightarrow \frac{90}{58,8} = 1,53 \quad (1.20)$$

Se puede ver que el valor del coeficiente de seguridad obtenido, es satisfactorio.

3.2.1.1.7.2 Desplazamiento máximo

Su valor es de 3,64 mm sobre el eje y, y tiene lugar en el extremo del Brazo A donde se aplica la fuerza para comprimir el muelle.

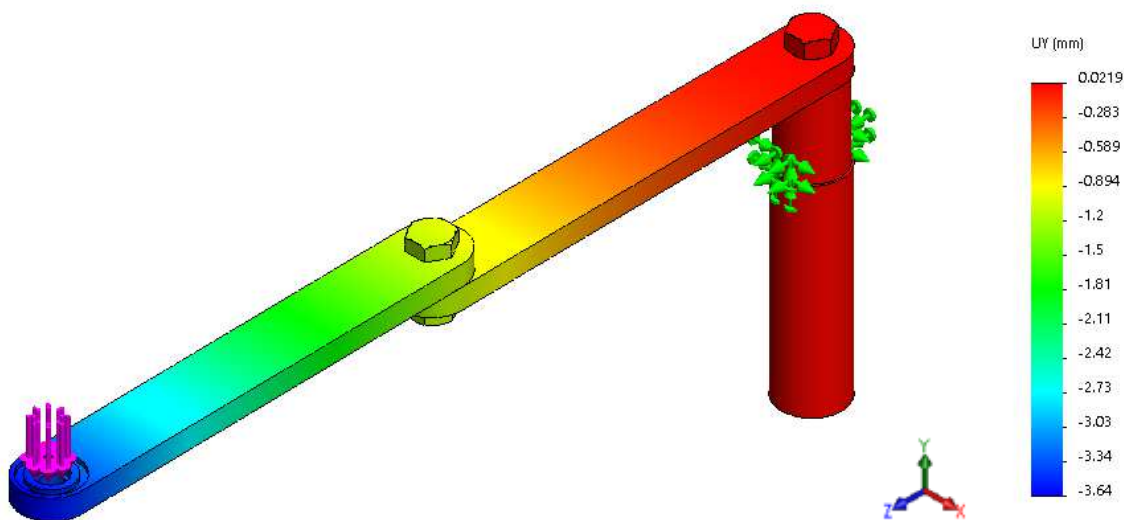


Figura 46. Desplazamientos sobre el eje Y en el Brazo guía. Fuente: elaboración propia.

Al contrario de lo que pasaba con las tensiones, este valor de desplazamientos es muy elevado para tratarse de una máquina de este tipo, la cual requiere bastante precisión de movimiento. Lo que se busca es que el desplazamiento máximo esté en torno a 1 mm. Por lo tanto, a pesar de que este diseño es bastante seguro en cuanto a tensiones se refiere, habrá que someterlo a una modificación de diseño para disminuir dichos desplazamientos máximos.

3.2.1.2 *Diseño final*

Para solucionar el problema de los desplazamientos, se ha propuesto aumentar la inercia de la sección que sufrirá las tensiones. Ya que el desplazamiento en el eje y es tan grande debido a que el perfil de los Brazos A y B de la primera solución sufren la carga sobre la inercia mínima del perfil.

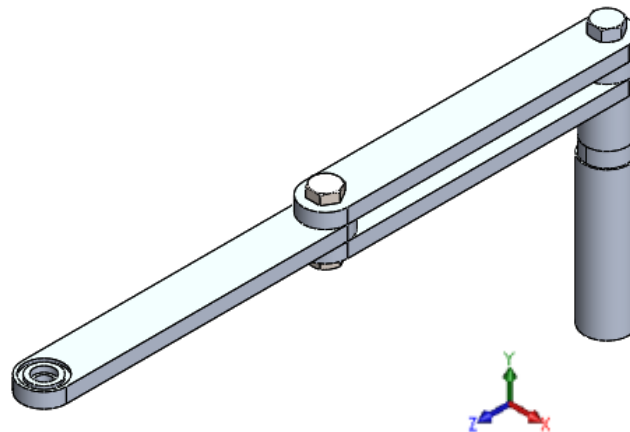


Figura 47. Diseño final del Brazo guía. Fuente: elaboración propia.

Al igual que en el Diseño preliminar, en el análisis se han modificado los elementos correspondientes a las uniones atornilladas, y se ha excluido del análisis el elemento denominado Pomo.

3.2.1.2.1 *Material*

El material empleado en la simulación, será el Aluminio 6063-T1 para los elementos mecanizados y el acero aleado para los elementos de tornillería (al igual que en el Diseño preliminar).

3.2.1.2.2 *Posición del Brazo guía*

La posición crítica seguirá siendo la misma. Con el brazo completamente extendido incrementa el momento flector, y por consiguiente, las tensiones en el perfil del mismo.

3.2.1.2.3 *Restricciones*

Las restricciones tampoco han variado con respecto al modelo anterior. Se mantiene como geometría fija la zona del Tubo base que está en contacto con la Superficie 2 de la base.

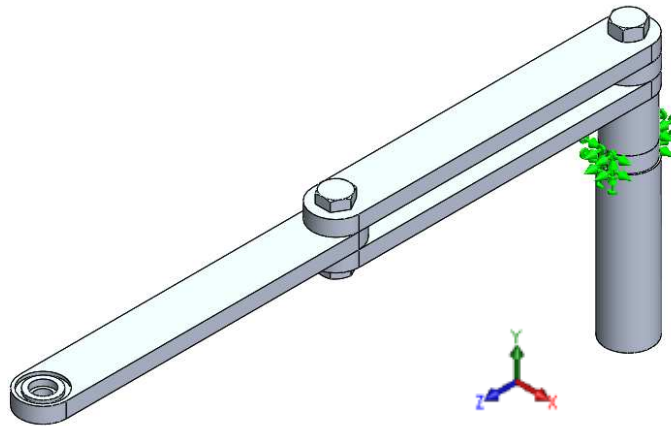


Figura 48. Restricciones en el Brazo guía. Fuente: elaboración propia.

3.2.1.2.4 Cargas

La carga necesaria para desplazar la Pipeta axialmente en el eje y seguirá siendo la misma. Hay que recordar, que en el ANEXO I se calculó el valor de la misma: 30 N.

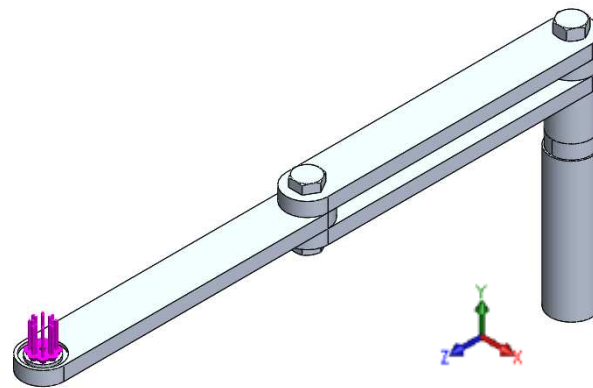


Figura 49. Cargas en el Brazo guía. Fuente: elaboración propia.

3.2.1.2.5 Conexiones

Al igual que en el caso anterior, hay que eliminar la consideración que hace el simulador de tomar todo el ensamblaje como una unión rígida. Se tiene que ir a “contacto” y seleccionar que el SolidWorks busque automáticamente los contactos existentes entre los componentes del ensamblaje. En este nuevo diseño, el número de contactos aumenta debido a que hay un mayor número de piezas.

3.2.1.2.6 *Mallado*

Para este caso, se tomarán las mismas consideraciones que en el caso anterior: las zonas críticas tendrán un mallado más fino, mientras que el resto de zonas tendrán un mallado más grueso. Aun así, el número de cálculos que tiene que hacer el simulador es mayor porque esta solución posee un mayor número de elementos.

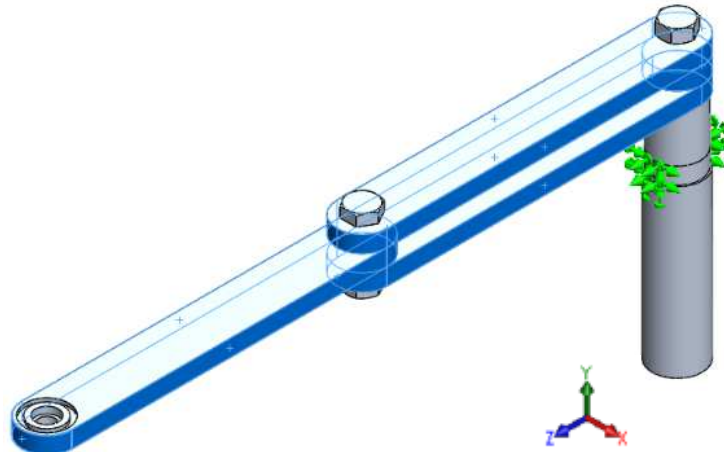


Figura 50. Control de malla en el Brazo guía. Fuente: elaboración propia.

3.2.1.2.7 *Resultados*

Finalmente, los resultados obtenidos al ejecutar el análisis han sido satisfactorios.

3.2.1.2.7.1 *Tensiones*

La tensión máxima, como era de esperar, ha disminuido notablemente. Aunque este no era el problema del diseño anterior, el hecho de que el Brazo guía sufra menores tensiones asegura una mayor durabilidad de la máquina y asegura la integridad de ésta ante un posible accidente.

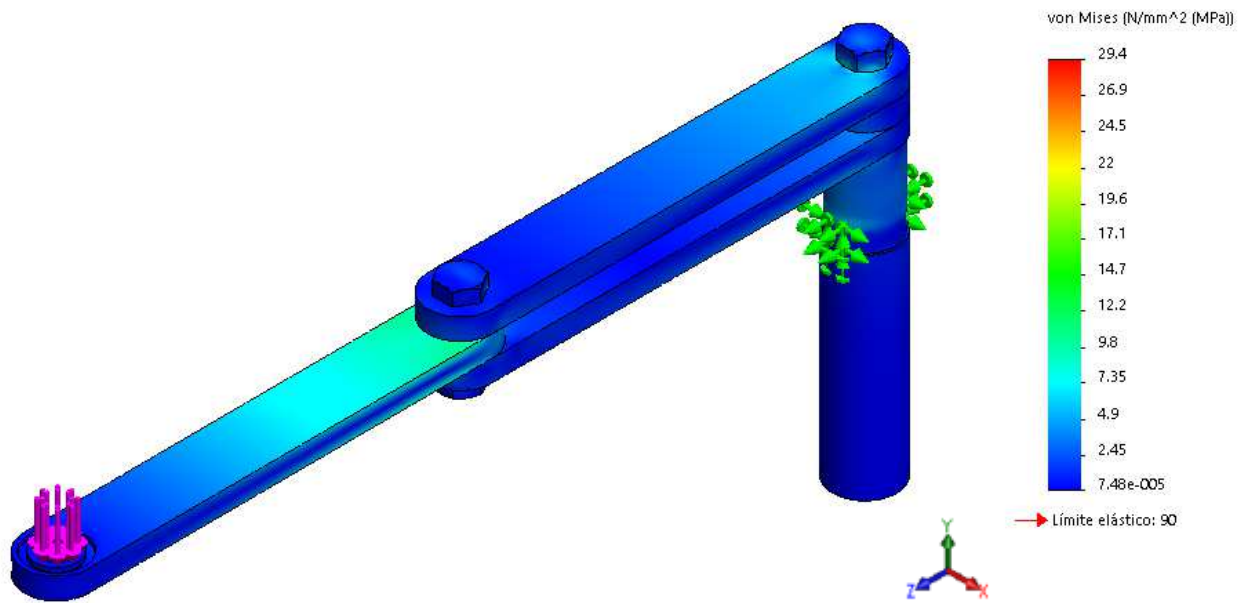


Figura 51. Tensiones en el Brazo guía. Fuente: elaboración propia.

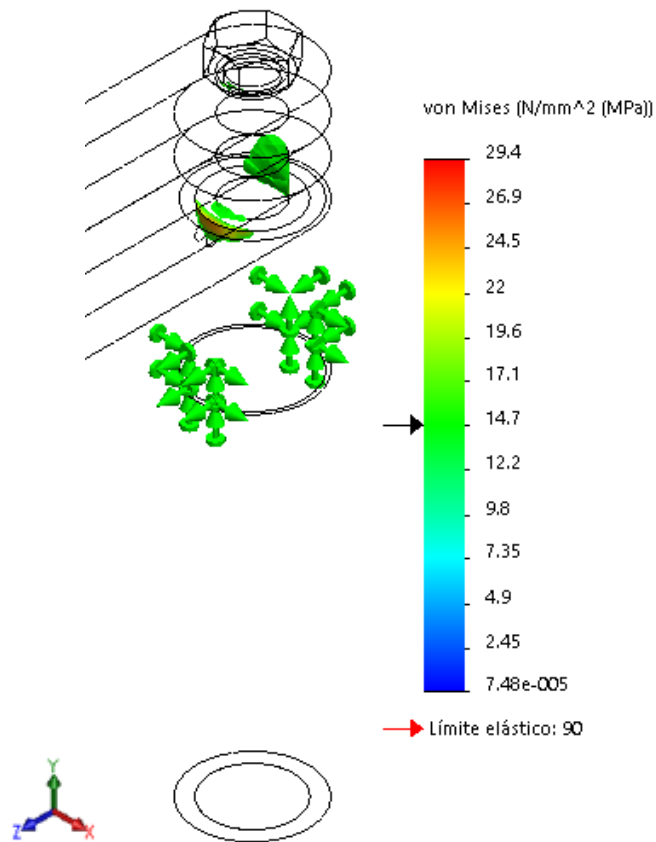


Figura 52. Zona en la que se producen las tensiones máximas en el Brazo guía. Fuente: elaboración propia.

Se puede ver en la Figura 52 que la tensión máxima se sigue situando en la misma zona (en el orificio que une los brazos B1 y B2 con la Barra roscada).

El coeficiente de seguridad obtenido es:

$$\frac{\sigma_{adm}}{\sigma_{m\acute{a}x}} = N \rightarrow \frac{90}{29,4} = 3,06 \quad (1.21)$$

3.2.1.2.7.2 Desplazamientos

El desplazamiento sobre el eje y del extremo del Brazo A era el principal problema por el que se descartó el diseño anterior. En este nuevo modelo, se puede ver como el desplazamiento máximo sobre dicho eje es de 1,05 mm. Un valor aceptable, teniendo en cuenta que la carga que se está aplicando en el análisis es mayor a la carga que realmente se va a aplicar.

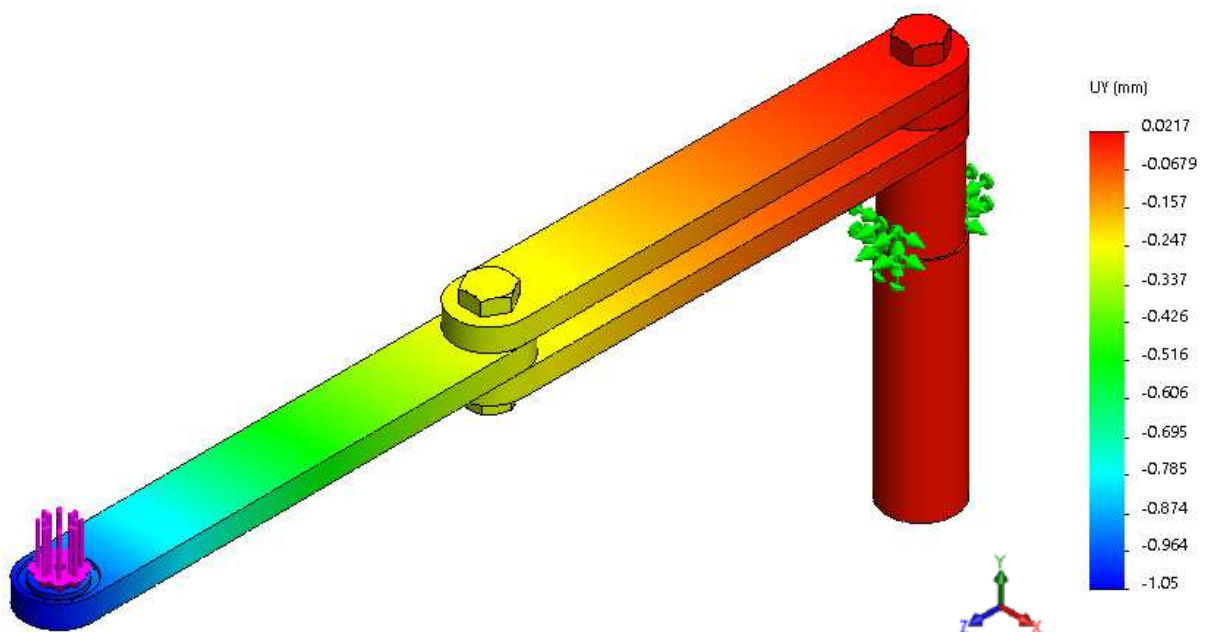


Figura 53. Desplazamientos en el eje Y en el Brazo guía. Fuente: elaboración propia.

Por lo tanto, se puede concluir que la segunda solución planteada para el diseño del Brazo guía, es el diseño definitivo del mismo.

3.2.2 Apoyo del operador

Como ya se hizo con el Brazo guía, hay que imponer una serie de condiciones al modelo ensamblado, para poder realizar un análisis adecuado.

El análisis estático se realizará sobre el ensamblaje de las piezas que forman la parte de la Pick and Place denominada Apoyo. La única modificación que se va a realizar sobre el modelo real es la de excluir del análisis el Tubo acolchado. Ya que la finalidad de este elemento es únicamente lograr el confort del usuario que manipula la máquina. Tampoco se tendrán en cuenta los tornillos DIN 912 M4 que unirán las Orejas con la Base.

3.2.2.1 Material

El material de las piezas que se van a analizar es el Aluminio 6063-T1.

3.2.2.2 Posición Apoyo

El Apoyo va fijado a la Base, por lo que el movimiento de éste se encuentra restringido. Lo que puede variar es la posición de la carga, la cual se aplicará en el centro de la Barra de apoyo (posición crítica).

3.2.2.3 Restricciones

Anteriormente se mencionó que no se tienen en cuenta los tornillos que unen las Orejas con la Base de la Pick and Place. Las restricciones se aplicarán sobre los taladros de éstas.

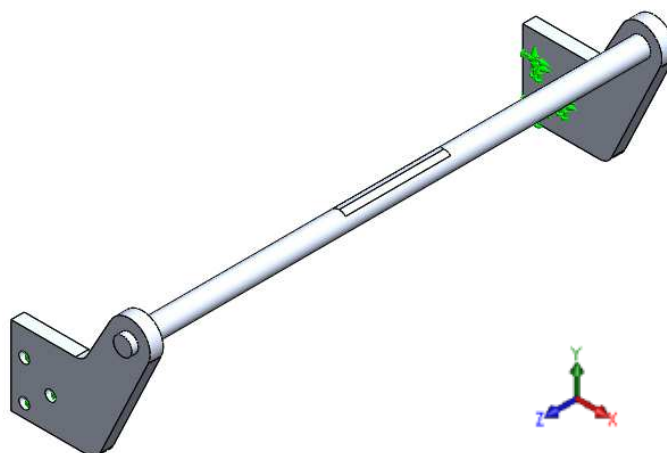


Figura 54. Restricciones en el Apoyo del operador. Fuente: elaboración propia.

Se impondrá una restricción del tipo “Geometría Fija”.

3.2.2.4 Cargas

La carga aplicada se calculó en el ANEXO I, y se estimó un valor de 425,53 N. Con este análisis se comprobará si las consideraciones establecidas para calcular la fuerza máxima fueron las correctas.

En el simulador, se seleccionará la opción “Fuerza” y se aplicará de forma distribuida por una línea dibujada en el centro de la Barra de apoyo (Ver imagen 55):

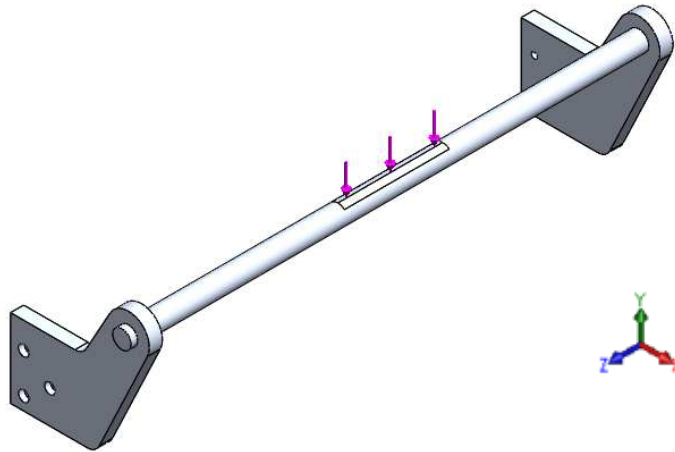
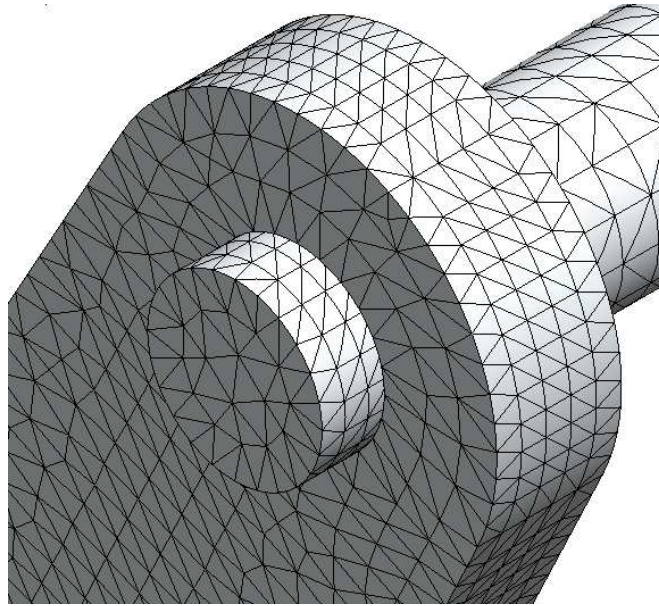


Figura 55. Carga en el Apoyo del operador. Fuente: elaboración propia.

3.2.2.5 Conexiones

Como siempre ocurre al simular un ensamblaje en SolidWorks, de forma predeterminada, el simulador considera al ensamblaje como una unión rígida. Por ello, hay que eliminar esta consideración, e imponer el contacto entre componentes. Como en los casos anteriores, se obtendrán de manera automática, y se revisará si son correctas las conexiones.



**Figura 56. Ilustración del mallado del ensamblaje con contacto entre componentes.
Fuente: elaboración propia.**

3.2.2.6 *Mallado*

Para el mallado, en este caso, no se aplicarán controles de malla, de modo que todas las piezas tienen el mismo tamaño de elemento de malla fina. Se ha podido realizar así porque el ensamblaje está compuesto únicamente por tres piezas.

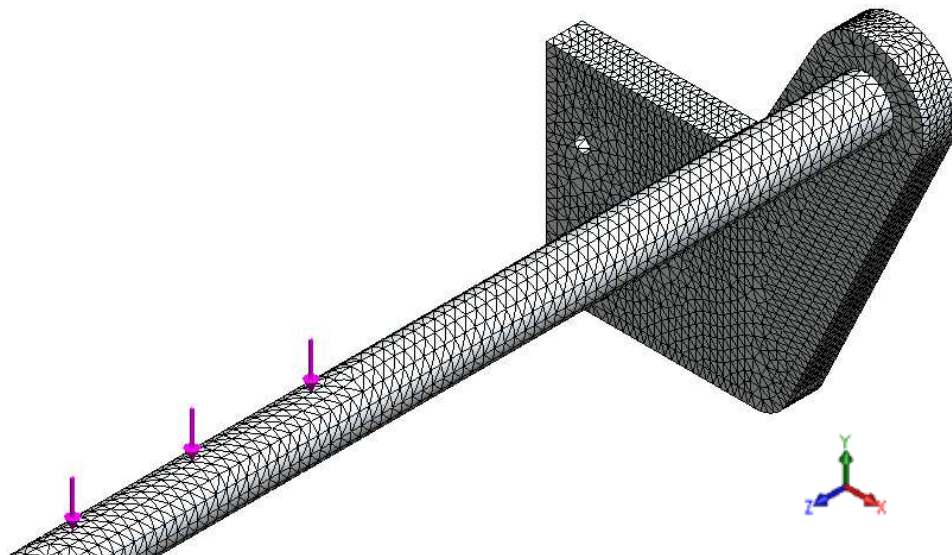


Figura 57. Mallado del Apoyo del operador. Fuente: elaboración propia.

3.2.2.7 Resultados

Los resultados obtenidos, son muy diferentes de los esperados cuando se calcularon las fuerzas en el ANEXO I.

3.2.2.7.1 Tensiones

La tensión máxima es muy superior a la estipulada de 60 MPa (ANEXO I), de hecho, es casi 3 veces superior.

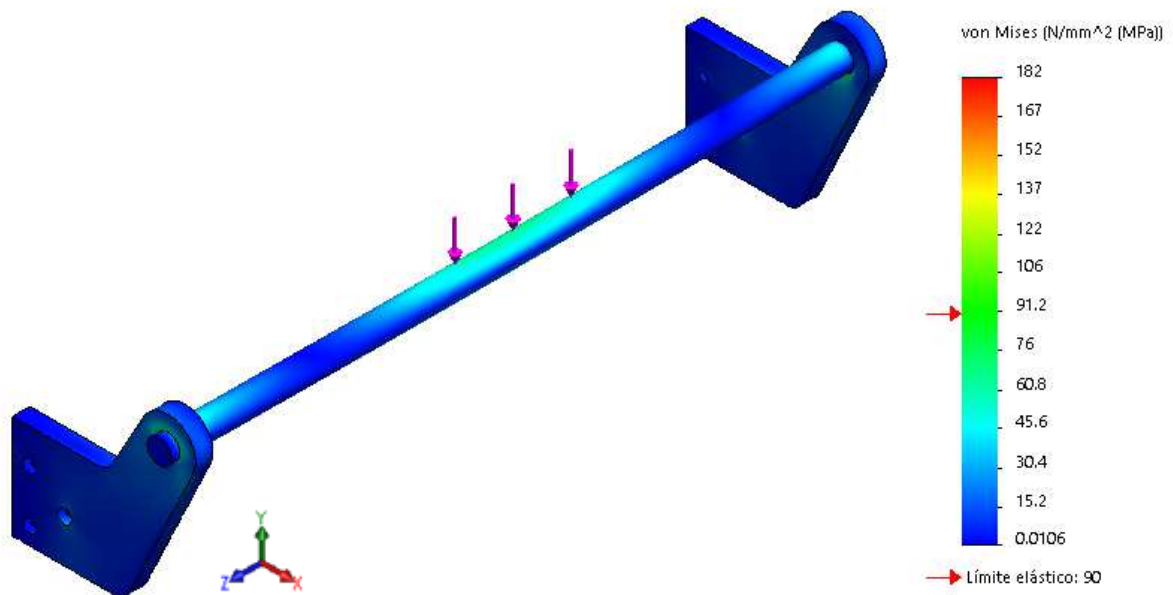


Figura 58. Tensiones en el Apoyo del operador. Fuente: elaboración propia.

Se puede observar que las tensiones más elevadas se concentran en el agujero de las Orejas donde encaja la Barra de apoyo (ver Figura 59). Esto no se tuvo en cuenta cuando se calculó la fuerza máxima. Se consideró que la Barra de apoyo plastificaría antes que las Orejas, y aquí se demuestra lo contrario. Por lo tanto, este diseño no puede soportar cargas de tal magnitud y hay que calcular cual es la carga máxima real que puede soportar esta parte de la máquina.

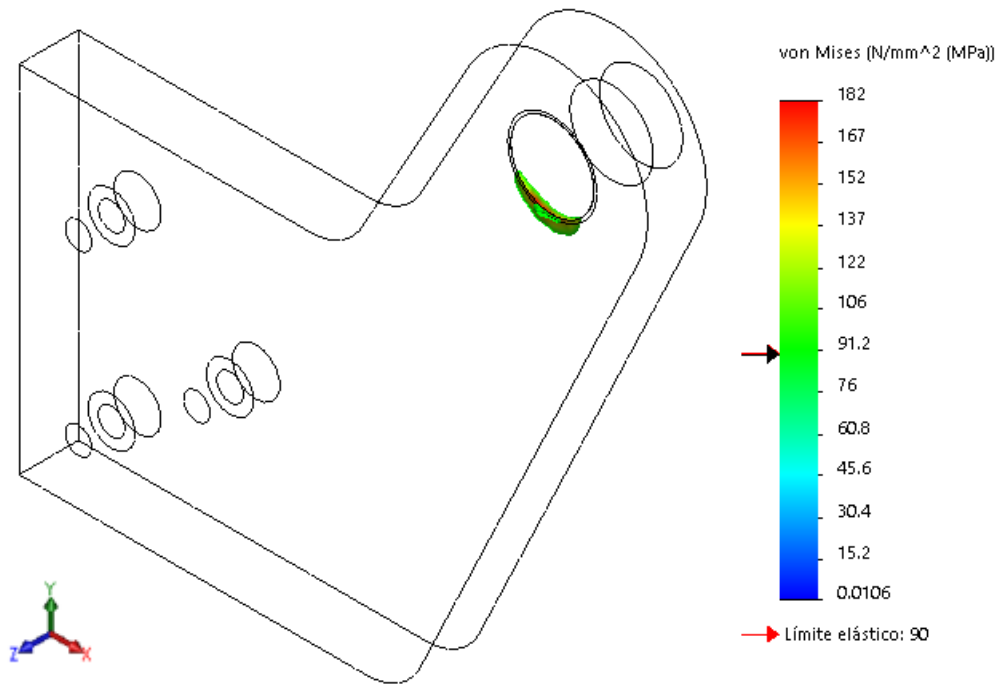


Figura 59. Zonas de tensión máxima en el Apoyo del operador. Fuente: elaboración propia.

3.2.2.7.2 Desplazamientos

No hay valores importantes de desplazamientos a destacar, ya que con este análisis únicamente se persigue averiguar cuál es la carga máxima real que se le puede aplicar al Apoyo del operador.

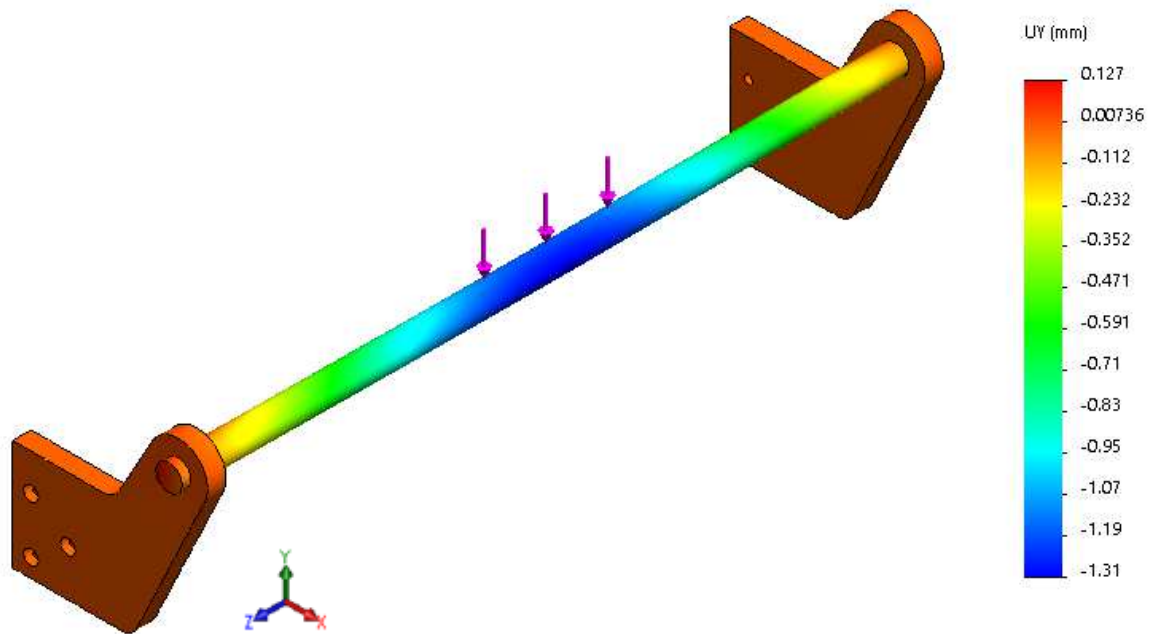


Figura 60. Desplazamientos en el eje Y del Apoyo del operador. Fuente: elaboración propia.

Aun así, se puede apreciar que el valor del desplazamiento máximo es bastante pequeño, 1,31 mm (ver Figura 60).

3.2.2.8 Modificación de las cargas

Debido a que los valores de tensión máxima llegan a ser el doble de la tensión admisible del material, hay que modificar la carga máxima del Apoyo del operador.

Para ello se va a recurrir a la definición de la tensión. La cual se define como:

$$\sigma = \frac{\text{Fuerza}}{\text{Área}} \quad (1.22)$$

También, la tensión se puede definir en función del momento flector como:

$$\sigma = \frac{\text{Momento flector}}{\text{Momento resistente}} = \frac{\text{Fuerza} \cdot \text{Distancia}}{\text{Momento resistente}} \quad (1.23)$$

En definitiva, en ambas definiciones la fuerza es directamente proporcional a la tensión. Entonces, con una simple interpolación, se puede determinar el valor de la carga máxima, considerando un coeficiente de seguridad de 1,5:

$$\frac{182}{425,5} = \frac{60}{F_{max}} \rightarrow F_{max} = \frac{60 \cdot 425,5}{182} = 140,3 \text{ N} \quad (1.24)$$

La carga máxima que podrá aplicar el operador en el Apoyo, es de 140,3 N.

3.2.2.9 Resultados con la nueva carga

Manteniendo los mismos parámetros en el análisis, y modificando sólo el valor de la carga (de 425,5 a 140,3 N), los resultados obtenidos han sido satisfactorios.

3.2.2.9.1 Tensiones

Se puede apreciar en la Figura 61 que la tensión máxima obtenida para esta nueva carga es de 60.1 MPa, prácticamente igual al valor de tensión máxima que se había estipulado con un coeficiente de seguridad de 1,5 (60 MPa).

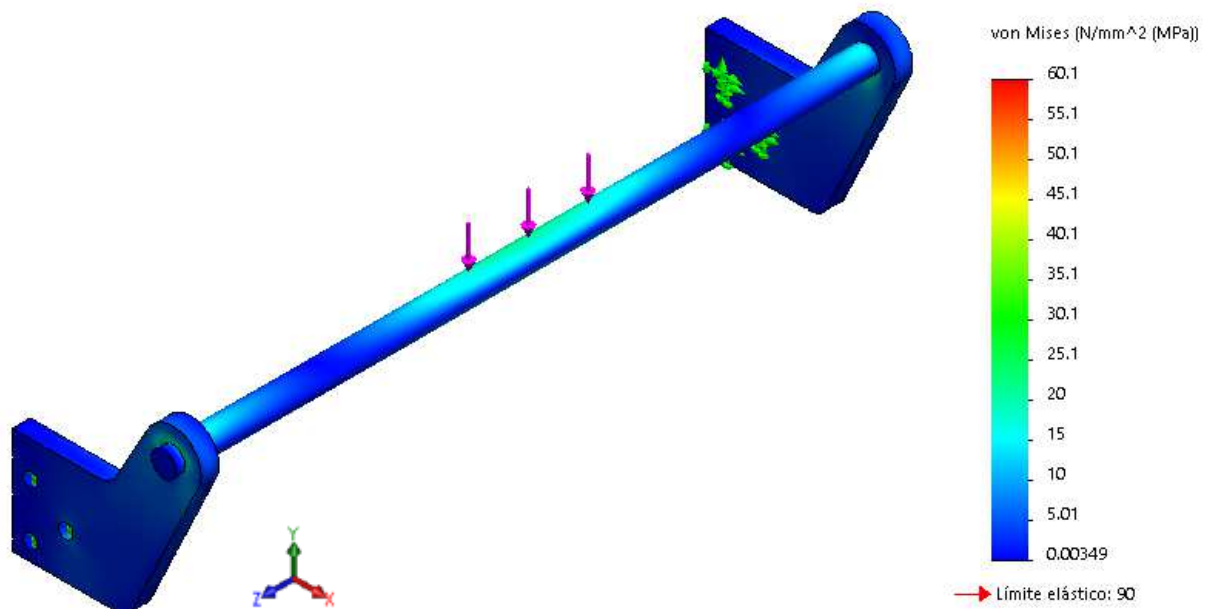


Figura 61. Tensiones en el Apoyo. Fuente: elaboración propia.

La concentración de tensiones máximas se siguen dando en los mismos puntos: en los agujeros de las Orejas que conectan con la Barra de apoyo.

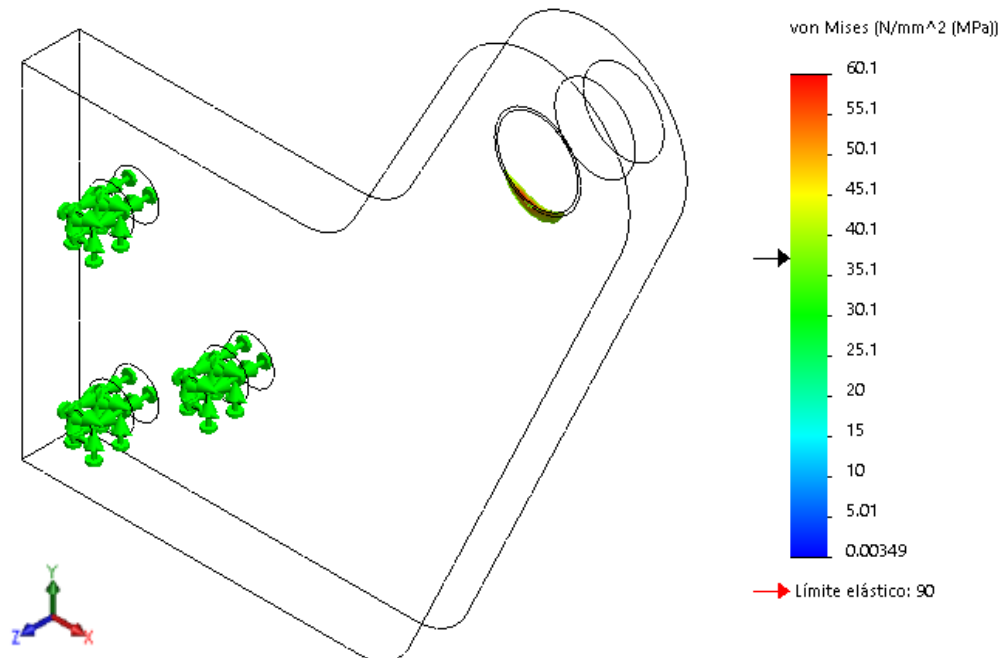


Figura 62. Zonas de tensión máxima en el Apoyo del operador. Fuente: elaboración propia.

3.2.2.9.2 Desplazamientos

Con esta nueva carga, los desplazamientos sobre el eje y son más pequeños. El desplazamiento máximo es de 0,431 mm (ver Figura 63).

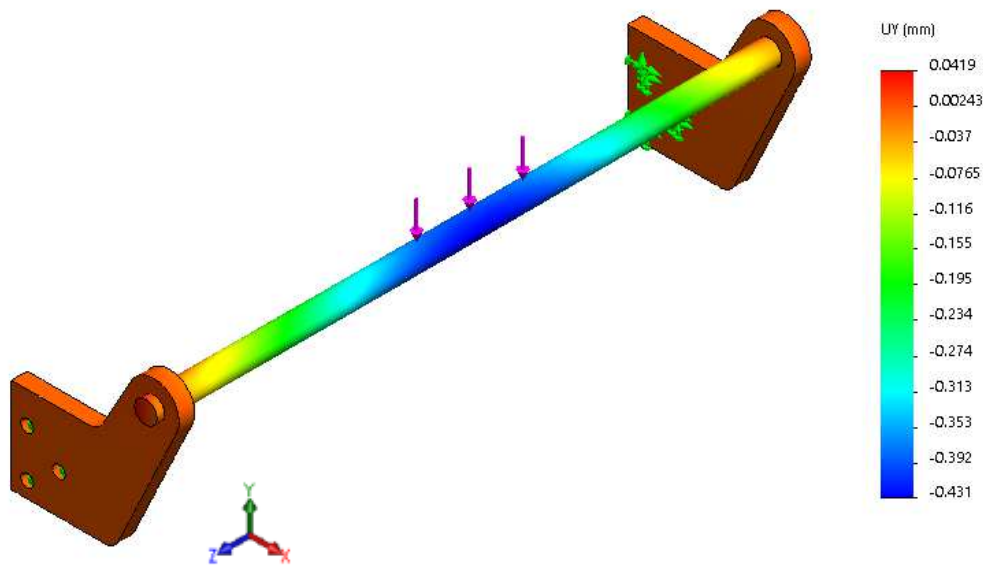


Figura 63. Desplazamientos en el eje Y del Apoyo del operador. Fuente: elaboración propia.

3.2.3 Conclusiones de los análisis

Una vez terminado todos los ensayos que se han llevado a cabo en el presente proyecto, se puede concluir que para una carga máxima determinada, todos los elementos del mecanismo responden correctamente, sin superar en ninguno de los casos el límite elástico del material de cada pieza.

Es importante aclarar que no se suele trabajar con el límite elástico. Una práctica común es trabajar con un margen de seguridad, el cual determina un nuevo valor de tensión que marca la tensión admisible para las piezas. Normalmente el valor del coeficiente de seguridad suele estar en torno a 1,4, llegando a valores más altos cuando se reciban golpes (como 2). En este caso, el factor de seguridad conseguido es de 3. Puede parecer un valor muy elevado, pero hay que tener en cuenta que la máquina puede sufrir accidentalmente algún golpe, y también, que la fuerza que imprima el operador no será siempre la misma. Es por eso, que ante el ambiguo rango de cargas que puede sufrir el Brazo guía, se ha optado por mantener este coeficiente de seguridad elevado.

3.3 ANEXO III: Cálculos dimensionales

En este apartado se describirán los cálculos realizados para obtener ciertas dimensiones de la máquina, que están en función de otros parámetros.

3.3.1 Diámetro del agujero del muelle de compresión

Para que el muelle de compresión pueda funcionar correctamente, hay que colocarlo en un agujero sobre el que descansará. Dicho orificio debe tener las dimensiones suficientes para que el muelle encaje cuando esté comprimido del todo.

Existen fórmulas para determinar el diámetro de este agujero en función de las dimensiones del muelle:

$$D_{\text{agujero}} = \sqrt{D_m^2 + \frac{p^2 - D_w^2}{\pi^2}} + D_w \quad (1.25)$$

Donde:

$$D_w \equiv \text{Diámetro del alambre} = 1 \text{ mm} \quad (1.26)$$

$$D_m \equiv \text{Diámetro medio} = DE - D_w = 13,5 - 1 = 12,5 \text{ mm} \quad (1.27)$$

$$p \equiv \text{paso del resorte} = \frac{L_f - 2 \cdot D_w}{N_a} = \frac{115 - 2 \cdot 1}{18,5} = 6,11 \quad (1.28)$$

Entonces:

$$D_{\text{agujero}} = \sqrt{12,5^2 + \frac{6,11^2 - 1^2}{\pi^2}} + 1 = 13,65 \text{ mm} \quad (1.29)$$

El diámetro del agujero, ha de ser igual o mayor de 13,65 mm.

3.4 ANEXO IV: fabricación

En este anexo se explica el proceso de fabricación de los elementos mecanizados.

3.4.1 Base de la Pick and Place. Elementos mecanizados.

La Base de la máquina estará compuesta por dos elementos principales: las Superficies y los Perfiles de unión.

3.4.1.1 Superficies de la Base:

Estos elementos se obtendrán a partir de láminas (o pletinas) de aluminio 6063-T1 de 10 mm de espesor.



Figura 64. Superficies de la Base. Fuente: elaboración propia.

En la Figura 64, se pueden apreciar las Superficies de la Base fabricadas. Para su fabricación se ha usado la máquina CNC, la cual se ha programado para cortar las pletinas de aluminio a la medida requerida, y para taladrar los agujeros que servirán para unir las piezas.

3.4.1.2 Perfiles de unión

Para fabricar estos elementos, se han realizado tareas de corte y taladrado en perfiles en L de aluminio, cuyas medidas son 20x20 mm y 2 mm de espesor.



Figura 65. Perfiles de unión. Fuente: elaboración propia.



Figura 66. Taladrado del Perfil de unión. Fuente: elaboración propia.



Figura 67. Corte del Perfil de unión. Fuente: elaboración propia.

Estos elementos servirán para montar la Base e irán unidos a las Superficies mediante remaches (ver Figura 68).

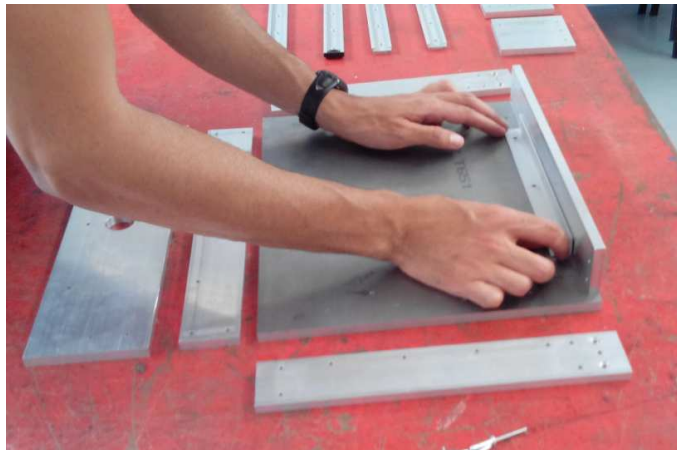


Figura 68. Montaje de la Base. Fuente elaboración propia.



Figura 69. Remachado de los elementos. Fuente elaboración propia.

3.4.2 Guías para la sujeción de PCB. Elementos mecanizados

Aunque la mayoría de las piezas que conforman esta parte de la máquina son elementos comerciales ya fabricados, algunos tienen que someterse a diferentes procesos de mecanizado para poder cumplir con el diseño estipulado.

3.4.2.1 Conjunto de guías Igus

Se trata de un conjunto de piezas compuesto de mesas deslizantes, carriles guías y tapas de extremos. En el ANEXO V se encuentra el catálogo de estos elementos.

Únicamente se le ha sometido a un proceso de corte a los carriles guías, los cuales venían con los taladros hechos, pero sólo estaban disponibles en medidas de 1 m y 0,3 m de largo.



Figura 70. Carriles guía Igus. Fuente: elaboración propia.



Figura 71. Mesas deslizantes, tapas de extremos del carril y Pomos. Fuente: elaboración propia.

El montaje de los elementos es bastante sencillo, únicamente hay que encajar las piezas ya mencionadas (ver Figura 72 y 73).

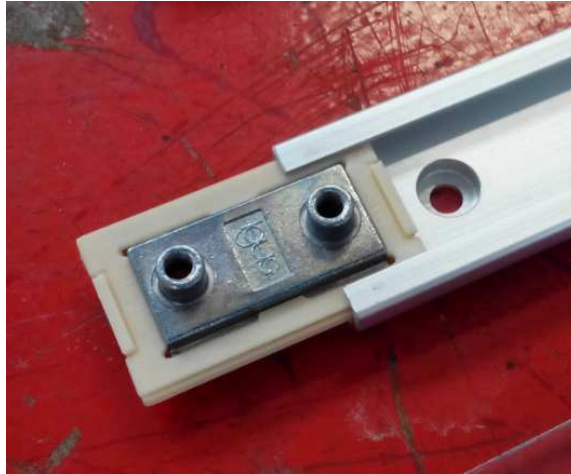


Figura 72. Montaje mesa deslizante y carril guía. Fuente elaboración propia.

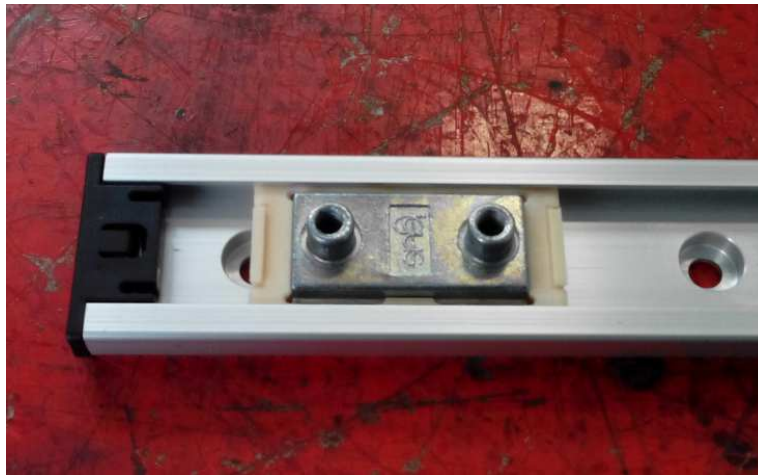


Figura 73. Montaje mesa deslizante, tapa del extremo y carril guía. Fuente: elaboración propia.

El Conjunto de guías se ha montado mediante uniones atornilladas, aprovechando los taladros que venían de fábrica. Para unir tanto los carriles a la Base, como los carriles entre sí, se han usado tornillos DIN 7984.



Figura 74. Unión carril con carril. Fuente: elaboración propia.



Figura 75. Conjunto de guías montadas en la Base. Fuente: elaboración propia.

3.4.2.2 *Pomos*

Estos elementos no han sufrido ninguna modificación de ningún tipo respecto del diseño del fabricante. Se emplearán para fijar las mesas deslizantes en el carril y así asegurar la sujeción de la placa PCB.



Figura 76. Montaje del Pomo en la mesa deslizante. Fuente: elaboración propia.

En la Figura 76 se puede apreciar como el Pomo encaja en el taladro roscado que tiene la mesa deslizante.

3.4.2.3 Fijadores de la placa

Los Fijadores de la placa PCB se obtienen a partir de los mismos perfiles de aluminio de los que se obtuvieron los Perfiles de unión de la Base.

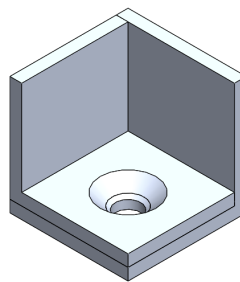


Figura 77. Fijador de placas. Vista isométrica. Fuente: elaboración propia.

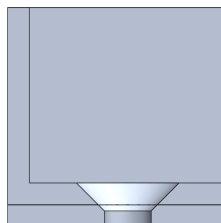


Figura 78. Fijador de placas. Vista lateral, corte. Fuente: elaboración propia.

El proceso de fabricación de éstas piezas se basará en cortar los perfiles de aluminio a las medidas de diseño y taladrar los agujeros pasantes avellanados que servirán para unir esta pieza con la mesa deslizante mediante un tornillo ISO 7046-1.

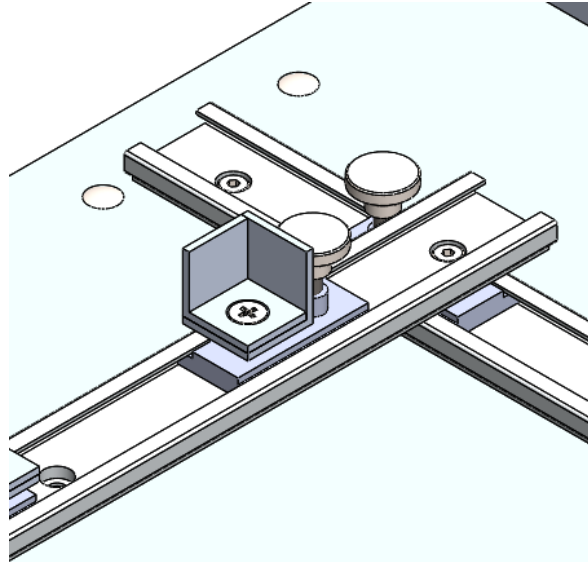


Figura 79. Unión Fijador de la placa con la mesa deslizante. Fuente: elaboración propia.

3.4.3 Apoyo

Esta parte de la máquina estará compuesta en su totalidad por elementos mecanizados (a excepción de los tornillos que se usarán para unir ésta con la Base de la Pick and Place).

3.4.3.1 Barra de apoyo

Este elemento se obtendrá a partir de un proceso de cilindrado en los extremos de una barra de aluminio 6063-T1 de 15 mm de diámetro (con la ayuda de un torno).

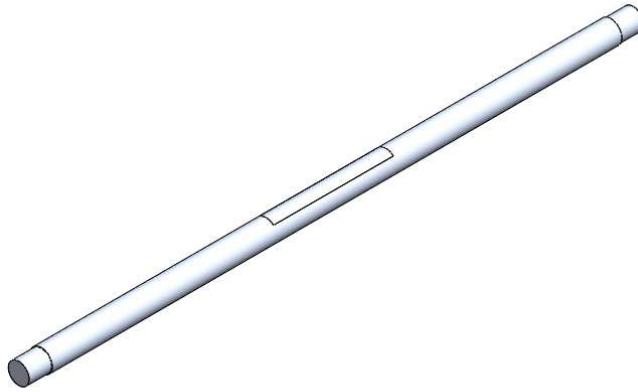


Figura 80. Barra de apoyo. Vista isométrica. Fuente: elaboración propia.

3.4.3.2 Orejas

El proceso de fabricación de las Orejas, es el mismo que se usó para las Superficies de la Base. A partir del taladrado y el fresado (en la CNC) de una lámina de aluminio de 10 mm de espesor se logró la forma de diseño de estos elementos.



Figura 81. Orejas. Fuente: elaboración propia.

Éstas se han unido a la Base mediante una unión atornillada con elementos DIN 912 de métrica M4 y largo 25 mm.

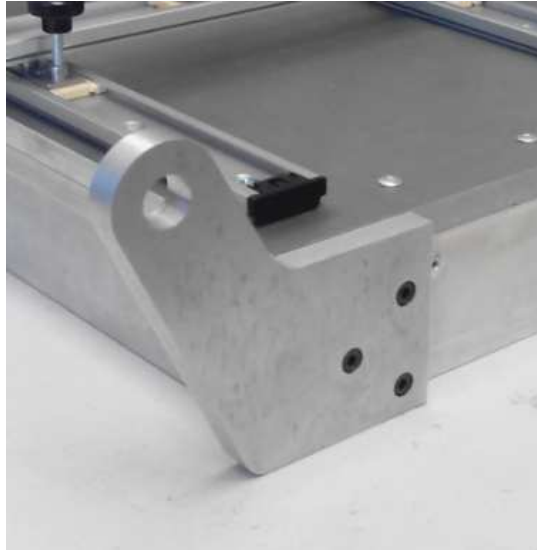


Figura 82. Unión atornillada Oreja-Base. Fuente: elaboración propia.

En la Figura 83, 84 y 85 se pueden apreciar cómo queda montada la Base con las Guías de sujeción y las Orejas.

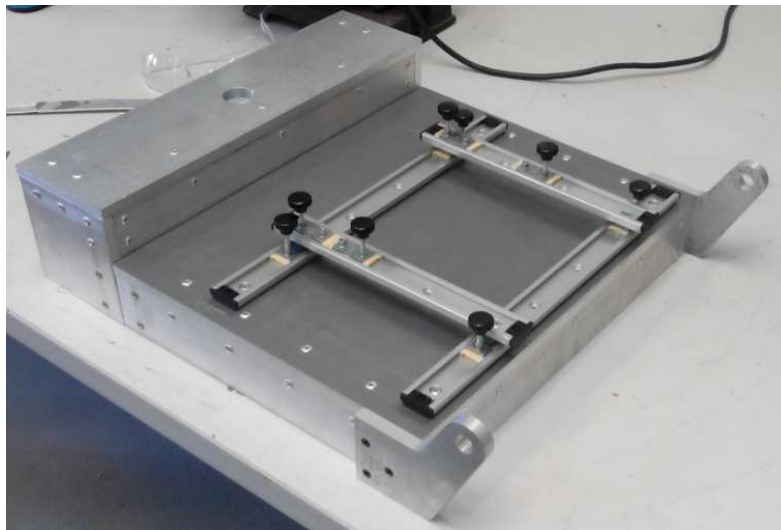


Figura 83. Montaje Base-Guías-Orejas (1). Fuente: elaboración propia.

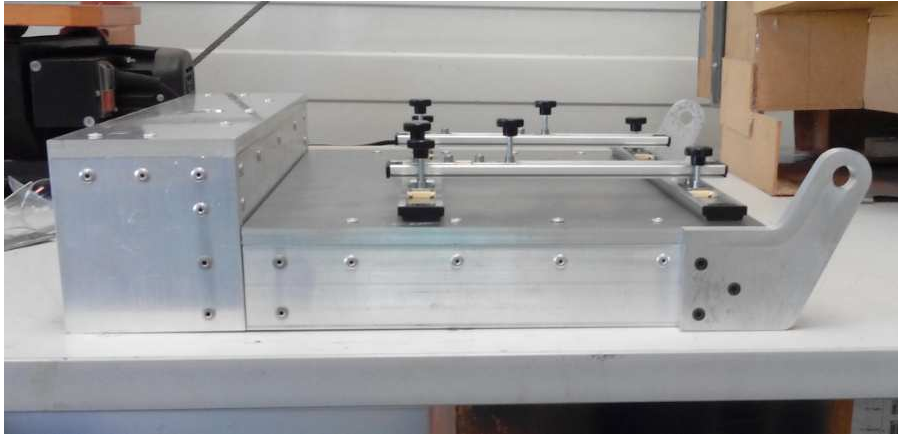


Figura 84. Montaje Base-Guías-Orejas (2). Fuente: elaboración propia.



Figura 85. Montaje Base-Guías-Orejas (3). Fuente: elaboración propia.

Hasta el momento esto es todo lo que se ha podido fabricar y montar de la máquina, el resto de elementos se mecanizarán y/o montarán cuando sea posible su compra.

3.4.3.3 Tubo acolchado

Este elemento se obtendrá a partir de un recubrimiento de polietileno, usado normalmente como aislante térmico en tuberías de cobre. Solamente habrá que cortar esta pieza para obtener el tubo de 80 mm de largo.

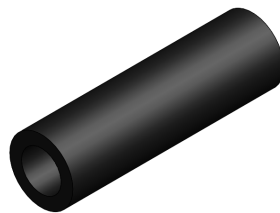


Figura 86. Tubo acolchado. Vista isométrica. Fuente: elaboración propia.

3.4.4 Soporte pipeta

De esta parte de la máquina solo el Tapón se obtiene de un proceso de mecanización. La Pipeta únicamente sufre una modificación respecto del diseño original de fábrica.

3.4.4.1 Tapón

Este elemento se obtendrá de una barra de aluminio de 30 mm de diámetro mecanizada en el torno. Irá unida a la Pipeta mediante un adhesivo.

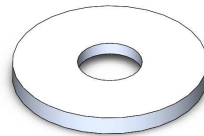


Figura 87. Tapón. Vista isométrica. Fuente: elaboración propia.

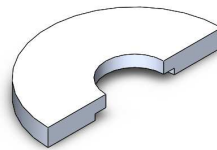


Figura 88. Tapón. Vista isométrica, corte. Fuente: elaboración propia.

3.4.4.2 Pipeta

Para este diseño de Pick and Place, se necesitará realizar una modificación en la Pipeta. Como se puede apreciar en la Figura 89, se ha tapado el orificio que viene en el cuerpo, que se encuentra en la parte inferior del elemento de succión, y se realizará uno nuevo en la parte superior. Cumplirá la misma función que el original.



Figura 89. Pipeta dibujada en SolidWorks. Fuente: elaboración propia.

3.4.5 Brazo guía

Menos los elementos de unión (tornillería), todos las piezas que componen el Brazo guía han sido fabricadas en el taller a partir de pletinas, barras y tubos de aluminio 6063-T1.

3.4.5.1 Brazos A, B1 y B2

Estos elementos se han obtenido de una pletina de aluminio de 30 mm de ancho y 10 mm de espesor. Esta pletina se mecanizará en la CNC, la cual mediante el proceso de fresado y el corte tomará la forma del contorno y mediante el taladrado se harán los agujeros que se usarán para unir las piezas.

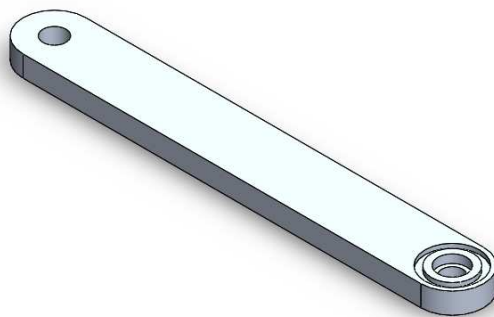


Figura 90. Brazo A. Vista isométrica. Fuente: elaboración propia.

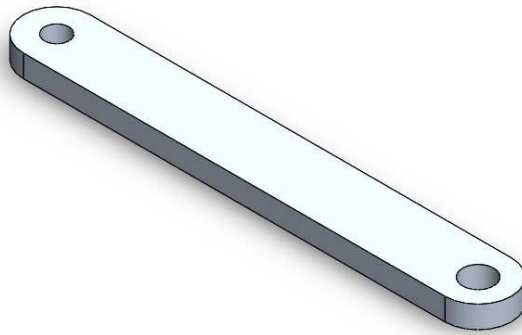


Figura 91. Brazo B1 y B2. Vista isométrica. Fuente: elaboración propia.

3.4.5.2 Separador

Para fabricar el Separador, habrá que torneado una barra de aluminio de 30 mm de diámetro. El agujero pasante del centro de la pieza se puede hacer con el torno también.

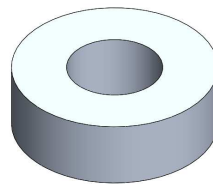


Figura 92. Separador. Vista isométrica. Fuente: elaboración propia.

3.4.5.3 Barra roscada

Realizando diferentes procesos de torneado sobre una barra de aluminio de 25 mm de diámetro se puede obtener esta pieza.



Figura 93. Barra roscada. Vista lateral. Fuente: elaboración propia.

3.4.5.4 *Tubo base*

Este elemento también se obtendrá mediante mecanización en el torno. Como elemento primario se usará un tubo de diámetro exterior 30mm y diámetro interior 20 mm. También hay que realizar un taladrado en la superficie cilíndrica de éste para realizar el agujero roscado en el que encajará un Pomo.



Figura 94. Tubo base. Vista frontal. Fuente: elaboración propia.

3.4.6 **Sujeción de la cámara**

Exceptuando la Abrazadera PCLIP/32 y los elementos de tornillería, el resto se ha fabricado en el taller a partir de barras de aluminio 6063-T1.

3.4.6.1 *Disco de giro*

Al igual que otras piezas como el Separador y el Tapón, este elemento también se fabricará torneando una barra de aluminio de 30 mm de diámetro.

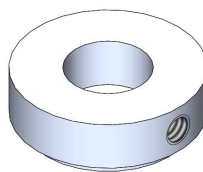


Figura 95. Disco de giro. Vista isométrica. Fuente: elaboración propia.

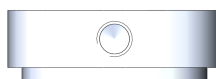


Figura 96. Disco de giro. Vista lateral. Fuente: elaboración propia.

3.4.6.2 Discos deslizantes A y B

Torneando una barra de aluminio de 20 mm de diámetro se pueden obtener fácilmente estas piezas. Con la ayuda de un taladro y unos machuelos se puede realizar el agujero roscado en la superficie curva del disco.

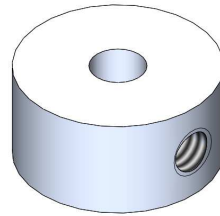


Figura 97. Disco deslizante A o B. Vista isométrica. Fuente: elaboración propia.

3.4.6.3 Cilindros roscados A y B.

Ambos cilindros se puede cortar de una barra de aluminio de 8 mm de diámetro. Para hacer las roscas externas se empleará una terraja y para la rosca interior, se empleará un taladro y los machuelos.



Figura 98. Machuelos y Terrajas. Fuente: <https://encrypted-tbn2.gstatic.com/images?q=tbn:ANd9GcSLIrogorIlnA-XIjcW aDf Ecby8iZ2fVH7qHQ19 udZkmInSp>

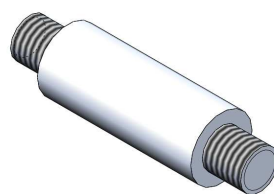


Figura 99. Cilindro roscado A. Vista isométrica. Fuente: elaboración propia.

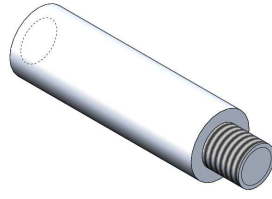
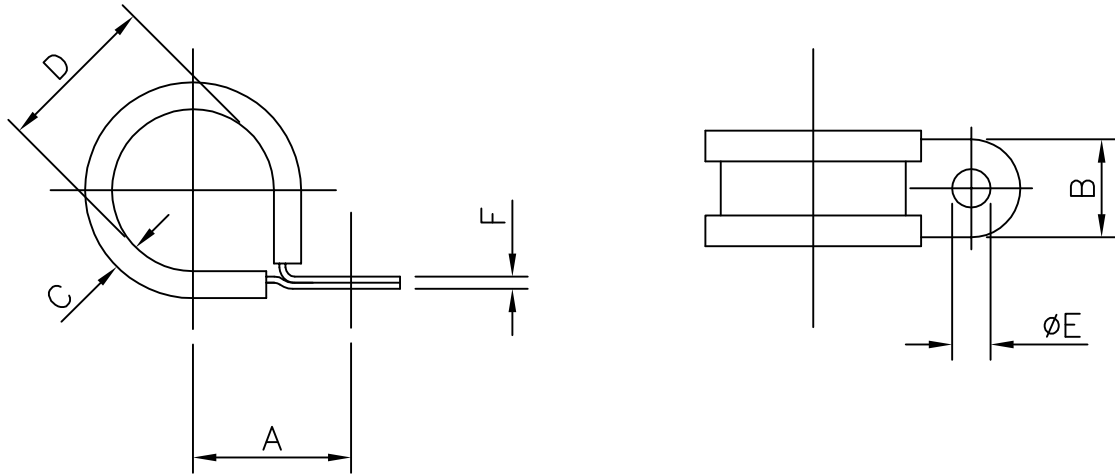


Figura 100. Cilindro roscado B. Vista isométrica. Fuente: elaboración propia.

3.5 ANEXO V: Catálogos

En este anexo se recopilan los catálogos de los elementos comerciales se han incorporado en la estación de ensamblaje.



PART No	A	B	C	D	øE	F
PCLIP/10	13.5	12.7	3.5	9.5	5.2	1.4
PCLIP/12	15.3	12.7	3.5	14.0	5.2	1.4
PCLIP/16	17.3	12.7	3.5	17.0	5.2	1.4
PCLIP/20	19.3	12.7	3.5	21.0	5.2	1.4
PCLIP/25	21.5	12.7	3.5	25.5	5.2	1.4
PCLIP/32	25.8	12.7	3.5	34.0	5.2	1.4
PCLIP/40	37.3	19.1	4.5	44.5	10.2	2.4
PCLIP/50	43.5	25.4	4.5	57.2	14.2	2.4
PCLIP/63	46.8	25.4	4.5	63.5	14.2	2.4
PCLIP/75	55.0	25.4	4.5	76.2	14.2	2.4

MATERIAL: MILD STEEL TO BS EN 1030 FEPO
 FINISH: BRIGHT ZINC PLATE TO BS1706 Fe/ZN5c 1A
 LINER: PVC BLACK TO BS2571
 TEMPERATURE RANGE -25°C TO +105°C



BIRMINGHAM ENGLAND

This drawing/document is a COPYRIGHT and the property ADAPTAFLEX LIMITED It must not be copied (in whole or part) used for manufacture or otherwise disclosed without prior written consent of the company. The Company's policy is one of continuous improvement and it therefore reserves the right to change specifications at any time without notice.

MATERIAL **SEE ABOVE**

SLEEVE **SEE ABOVE**

COLOUR **STEEL/BLACK**

DATE **08/02/06**

CHARTS 099

TITLE

**P/CLIP
 DATA SHEET**



CELEBRA 10 AÑOS JUEGA MÁS, AHORRA MÁS



Puede consultar en múltiples idiomas

BUSCAR

Cesta 0

gopro, android phone, doogee, thl, mfi, ultrafire, arduino, led

Todas Las Categorías

Novedades

\$0.99

Lo Más Vendido

Ofertas

Comunidad

MVP 24 Horas

DX » Electrónica & Herramientas » Herramientas de Mano » [Suministros para Soldar](#)

Pluma de vacío automática VAC-12000 para SMT / SMD

(1 reviews)

SKU: 135203 (Añadido el 07/06/2012)

Precio: € 17,94 8% DESCUENTO Lista de precios: €19,50

Envío: A SPAIN

Despachado: El artículo se encuentra temporalmente agotado.

Cantidad: 0 (Agotado)

AÑADIR A LA CESTA

Añadir a la lista de deseos

Precio Ajustado

Satisfacción 100% garantizada

Notificar un Error

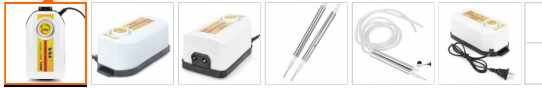


Detalles del Producto

Reviews

Discusiones

31



Visión General

Especificaciones

Compre 3 + y Ahorre

Reviews

View in English

- Material: Carcasa de plástico
- Las nuevas plumas de vacío de recogida y colocación eléctricas para componentes de montaje superficial.
- Cada unidad viene con dos plumas. Ambos se pueden utilizar al mismo tiempo para dos trabajadores para compartir en la línea de montaje. Uno puede ser desconectado para una copia de seguridad.
- La presión de vacío ajustable.
- Fácil operación. Bloquee el agujero con un dedo en la pluma para un componente, abra el agujero para liberar el componente.
- Peso ligero
- Tensión -Input: 220V
- Cable de alimentación: 90cm (2-flat-pin enchufe)
- Accesorios:
- 2 x tubos de bolígrafo de aluminio (longitud del tubo flexible: 78cm)
- 2 boquillas x

Dimensiones: 6,89 x 3,74 en en x 3,07 en (17,5 cm x 9,5 cm x 7,8 cm)
Peso: 12.35 oz (350 g)

Todos los paquetes de DX.com se envían sin el logo de DX o cualquier otra información que indique que es de DX.com. Debido a variaciones en los embalajes de los proveedores, el producto empaquetado recibido a los clientes puede ser diferente a las imágenes presentadas.

Para habilitar los descuentos por volumen en este sitio, utilice el código de cupón: BULKRATE durante el pago. Verá aparecer un descuento aplicado en la parte inferior de la cesta de la compra. Precios competitivos disponibles. Póngase en contacto con nosotros para más detalles.

Cantidad	3+ units	5+ units	10+ units
Evalúa	€16,41 shipped	€16,36 shipped	€16,30 shipped

¿Qué es el Bulk Rate? BulkRate es un sistema semi-mayorista con artículos con precios separados de la venta al por menor. Al utilizar Bulk Rate, una tasa registrada de \$ 1,70 será añadida automáticamente como tarifa de correo aéreo a su carrito para asegurar la entrega del paquete. Aunque la intención del BulkRate es ofrecer precios más baratos cuando se compran grandes cantidades, ya que tiene un precio distinto que en ocasiones muestran un precio superior al original. Es por eso que le pedimos que ingrese en BulkRate un código promocional para activar manualmente la tarifa. Usted siempre puede optar por no utilizar el Bulk Rate. Si está buscando los mejores precios al por mayor por favor, no dude en [contactar con nosotros](#) .

¿Quiere obtener aún más?

Pruebe **VolumeRate**

Cientes que Vieron este Artículo también Verán



Plomo Estaño 0,8 mm Rosin Core Solder Soldadura Soldador Wire - Plata
€6,79
(2 Reviews)



Punta de soldadura de hierro Cleaner Ball - Oro
€1,75
(20 Reviews)



Profesional 900M-TI sin plomo Consejos soldador - Plata (5 piezas)
€2,99
(5 Reviews)



0.8mm de e soldadura de (50 g)
€2,88
(11 Reviews)

0,0

Customer's impression:

5 estrella 0 (0%)

4 estrella 0 (0%)

3 estrella 0 (0%)

2 estrella 1 (100%)

1 estrella 0 (0%)

[See all 1 reviews](#)

and not up to the task

Some assembly required

[Create Review](#)

Share your reviews, photos and videos here!

[Review Program](#)

Recent Customer Reviews

[Just not a very good tool](#)
strykeroz Post on 28/06/2015

This is a dual diaphragm aquarium pump with some air line and very cheap tools. Mine arrived with both diaphragms needing to be reattached (easy to undo 5 screws to get inside) but even after that, it doesn't do a good job... [Read more](#)

Impression: Some assembly required, and not up to the task

0 0 0 0 0

Most Helpful Reviews

[Just not a very good tool](#)
strykeroz Post on 28/06/2015

This is a dual diaphragm aquarium pump with some air line and very cheap tools. Mine arrived with both diaphragms needing to be (easy to... [Read more](#)

Impression: Some assembly required, and not up to the task

0 0 0 0 0

Cientes Que Comprarán Este Artículo También Comprarán 1 2 3 4 5



10-in-1 Cortante Carborundo pulido Kits Hojas de sierra para Vidrio / Cerámica
€10,25
(1 Reviews)



1.2V 3800mAh recargables "AA" pilas Ni-MH (par)
€5,91
(1 Reviews)



Reloj Lens Repair Lupa 15X con luz blanca LED (2 x CR1620)
€3,84
(5 Reviews)



ZW profesional de la joyería 30 x 36mm Lupa - Negro
€9,15
(3 Reviews)



Pinzas antiestáticas WLXY WL-660 Set - Negro (6 PCS)
€2,26
(12 Reviews)

Discusiones [Ver Más >](#)

Publicar un nuevo tema

Tenga en cuenta que los Foros de DealExtreme no están diseñados para ventas o dar soporte de productos. Para preguntas de soporte, por favor póngase en contacto con nosotros a través de ticket de soporte en <http://services.dx.com> para una respuesta garantizada. Hacemos todo lo posible para contestarle lo antes posible.

110v option? (Phoenix, 11/28/2012,1 Respostas,127 Vistas)

Etiquetas de este producto [Ver Más >](#)

Agregue sus etiquetas: [Añadir](#)

Sus últimos artículos consultados

[Borrar historial](#)



Pluma de vacío automática
€17,94

Recomendaciones Basadas en su Historial Reciente



1,2 "LCD digital de alta precisión Probador de la
€5,78



24V eléctrico Destornillador Eléctrico
€15,96



0.8E5 Profesional Destornillador eléctrico Hand Tool
€33,06



2.0E5 Profesional Destornillador eléctrico Hand Tool
€37,66

¿POR QUÉ ELEGIR DX.COM?

- Más de 300.000 productos
- Precios extremadamente bajos
- Reembolsos y reemplazos a tiempo
- Envío mundial gratuito

Suscríbete a nuestro boletín:

Servicio Expres al Consumidor

Servicio de Ticket
Preguntas más frecuentes
Ayuda & Preguntas Frecuentes
Rastrear Pedido

Asociarse con DX

Programa de Afiliados
Dropship
Venta al por mayor
Ver Todo

Política e Información

¿Quiénes somos?
Declaración de privacidad
Condiciones de uso
Mapa del sitio

DX en todas partes

APP
Sitio Móvil
RSS Feed

Síguenos

© 2006~2015 DX.com. Todos los derechos reservados.

Nota: El stock y disponibilidad mostradas en la web son sólo como referencia. Siempre intentamos ser lo más acertados posibles a la hora de mostrar esta información, pero ésta puede variar durante el procesamiento de su pedido. Las cantidades de los artículos en liquidación son limitadas. Los precios son actuales en el momento de su publicación. DX reserva el derecho de modificar los precios en cualquier momento sin previo aviso.

Partners: DX Wholesale Website | MadeinChina | 寻求供应商



v4.4.0826.12

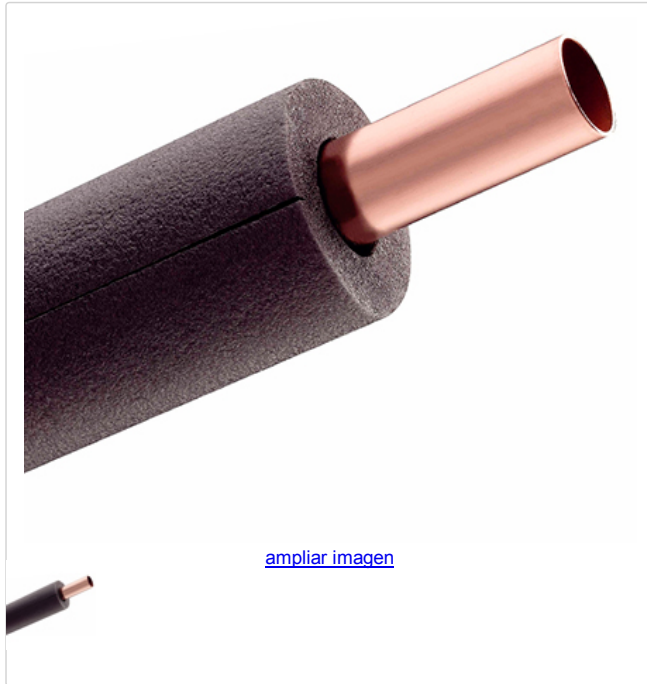
v4.4.0826.12

Seleccionar idioma ▼

Con la tecnología de [Google Traductor](#)



[Productos](#) [Fontanería y tratamiento del agua](#) [Alimentación de agua](#) [Aislamiento para tuberías](#)
[Coquilla 12 y 15 mm 1 m](#) [Coquilla 1 m](#)


[ampliar imagen](#)

Calcular

Coquilla 12 y 15 mm 1 m COQUILLA 1 M Ref.13446650

Coquilla de 12 y 15 mm de diámetro y 1 m de longitud, para aislar y proteger las tuberías con un espesor de 9 mm.

- [Para instalaciones vistas y empotradas](#)

[Ver Ficha técnica](#)
 0,48€ [Añadir](#)

Te lo entregamos en 15 días

[Ver disponibilidad en tu tienda](#)

Imprime o compártelo en:

financiación

Introduce el importe a financiar

Simplemente inserta el importe que desearías financiar. Puedes escoger tanto la duración de la financiación o la mensualidad. Ten en cuenta que el importe mínimo a financiar es de 90€

 €

[Cerrar](#)

Especifica la duración o pagos mensuales

Duración (en meses)

[3](#)
[6](#)
[9](#)
[10](#)
[12](#)
[18](#)
[20](#)
[24](#)
[36](#)
[48](#)

Mensualidades (en euros)

€

[Guardar la información de mi financiación](#)

Conoce nuestra financiación especial Pack Renueva



Paga cualquier compra que realices hasta 18 meses sin intereses*

Recibo mínimo mensual: 100€

Comisión de apertura financiada: 1,5% TIN: 0% TAE: 1.93%

Y si pagas con la tarjeta Club Leroy Merlin TIN: 0% TAE: 0%

***Condiciones de financiación:**

Financiación sin intereses (pago con tarjeta Club Leroy Merlin): Ej. para 1800€ en 18 meses: 18 cuotas de 100€. Importe total adeudado 1800€. Sujeto a disponibilidad de límite en el momento de la compra. TAE 0%.

Financiación sin intereses con comisión de apertura: Ej. para 1800€ en 18 meses. Com. de apertura financiada: 27€. 1 cuota de 127€ y 17 cuotas de 100€. Importe total adeudado 1827€. TAE 1,93%. La TAE puede variar en función del plazo de financiación hasta una TAE máxima de 5,30% para 6 meses. Importe máximo a financiar: 18.000 €.

Financiación exclusiva para socios del Club Leroy Merlin adheridos al Pack Renueva. Plazo de validez 31/12/2015. Todas las Financiaciones sujetas a la aprobación de la entidad financiera Oney Servicios Financieros E.F.C., S.A.U.

Ficha Técnica

Diámetro
12 y 15 mm

Longitud
1 m

Espesor
9 mm

Material
Poliétileno

Comunidad

En la Comunidad Leroy Merlin podrás consultar tus dudas, así como compartir tus ideas y proyectos.

[Acceder a la comunidad](#)



[Productos](#)

[Armarios](#)

[Baños](#)

[Calefacción](#)

[Cerámica](#)

[Climatización](#)

[Cocinas](#)

[Construcción](#)

[Decoración](#)

[Empresa](#)

[Aviso Legal](#)

[Contacto y Opinión](#)

[Emprego](#)

[Política de Cookies](#)

[Síguenos en:](#)

[Facebook](#)

[Twitter](#)

[Domótica y seguridad](#)

[Droguería](#)

[Electricidad](#)

[Estanterías y](#)

[mobiliario para](#)

[almacenar](#)

[Ferretería](#)

[Fontanería](#)

[Herramientas](#)

[Iluminación](#)

[Jardín](#)

[Madera](#)

[Pintura](#)

[Puertas, ventanas y](#)

[escaleras](#)

[Suelos](#)

[Promociones](#)

[Nuestros folletos](#)

[SalDOS](#)

[Servicios](#)

[Conoce nuestros](#)

[servicios](#)

[Servicios en mi tienda](#)

[Ideas y consejos](#)

[Vídeos](#)

[Guías](#)

[Mi Leroy Merlin](#)

[Registro email](#)

[Mi pedido](#)

[Localizar mi tienda](#)

[Empresa](#)

Precio orientativo variable según tiendas y válido para Península.

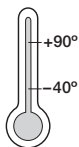
La disponibilidad de productos es orientativa, puede sufrir variaciones en tienda.

© Leroy Merlin España S.L.U. 2014



DryLin® N | Low-Profile Linear Guide System

The low-profile range DryLin® N offers extremely low profiles in several widths. Like all DryLin® products the carriages run without grease or oil in an anodized aluminium profile. The selected materials and the unique design make DryLin® N a cost-effective and flexible guide system.

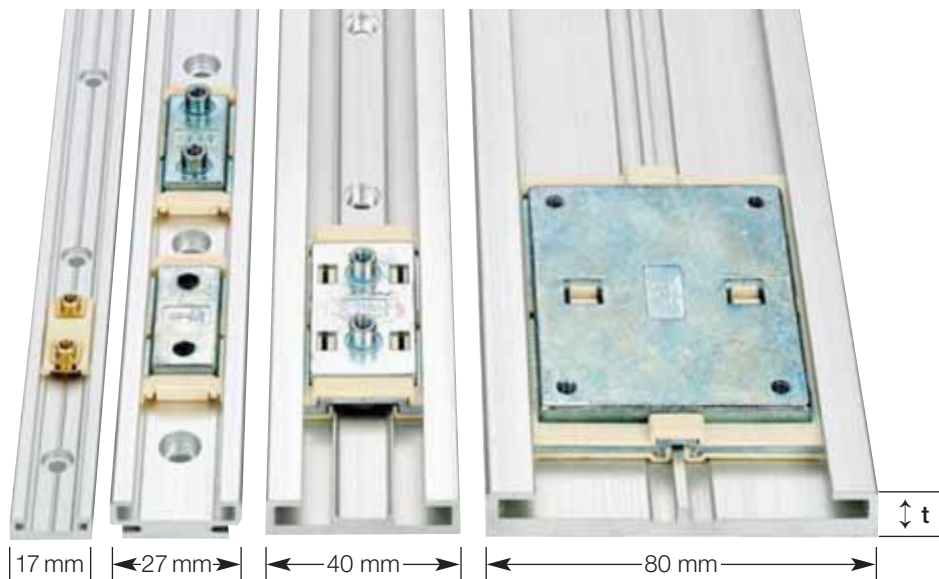


Technical Data

Sliding elements:
Maintenance-free
Material:
iglidur® J*
Max. surface speed:
15 m/s
Temperature range:
-40 °C to +90 °C

* Other materials upon request

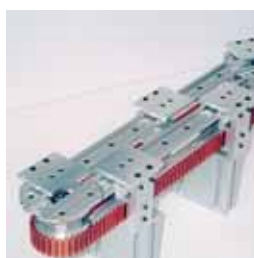
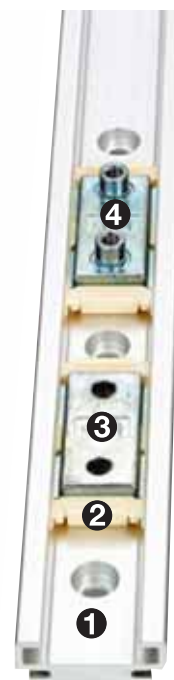
DryLin® N	Height t
N17	6,0 mm
N27	9,5 mm
N40	9,5 mm
N80	12,0 mm



Advantages of DryLin® N

- Small mounting height and width
- Maintenance-free and self-lubricating
- High resistance to dirt
- Corrosion resistant
- Low wear at a low coefficient of friction
- Lightweight due to aluminium polymer combination
- Very high speed and acceleration possible
- Replaceable iglidur® J polymer sliding elements
- Zinc chromed slide carriage (Sizes 27, 40 and 80) or a solid polymer slide carriage (Size 17)
- Anodized aluminium rails
- Available from stock

- 1 Anodized aluminium rails
- 2 iglidur® J plain bearing liner
- 3 Zinc chromed carriage Type 01 (with mounting hole)
- 4 Zinc chromed carriage Type 02 (with thread)



DryLin® N40 in a closed-loop drive conveyor



DryLin® N80, black anodized used for adjusting spotlights



DryLin® N80 in a belt-driven linear actuator for high-speed handling up to 12 m/s

Telescopic-system

- Mounted rails: anodized aluminium
- Middle rail: Polymer
- Variations: full extension, overextension (+ 20 mm), partial extension
- Continuously adjustable up to 1200 mm total length
- Lubrication free
- Low noise
- Corrosion-free
- Ex stock



More information: ► Page 62.11

mm

DryLin® N

Phone +44 (0) 16 04 - 67 72 40
Fax +44 (0) 16 04 - 67 72 45

iglus® UK Ltd

Internet www.igus.co.uk
E-mail sales_uk@igus.co.uk

DryLin® N | Material Table



System	N17	N27	N40	N80
Rail width	17 mm	27 mm	40 mm	80 mm
Installation height	6 mm	9,5 mm	9,5 mm	12 mm
Part No. Carriage	NW-02-17	NW-01-27	NW-02-40	NW-02-80
Part No. Rail	NS-01-17	NS-01-27	NS-01-40	NS-01-80

General Properties

Rail weight	150 g/m	290 g/m	450 g/m	1140 g/m
Carriage weight	1,7 g	10,8 g/12,5 g	30 g	100 g
Max. Rail length	1960 mm	3000 mm	3000 mm	3960 mm

Load capacities

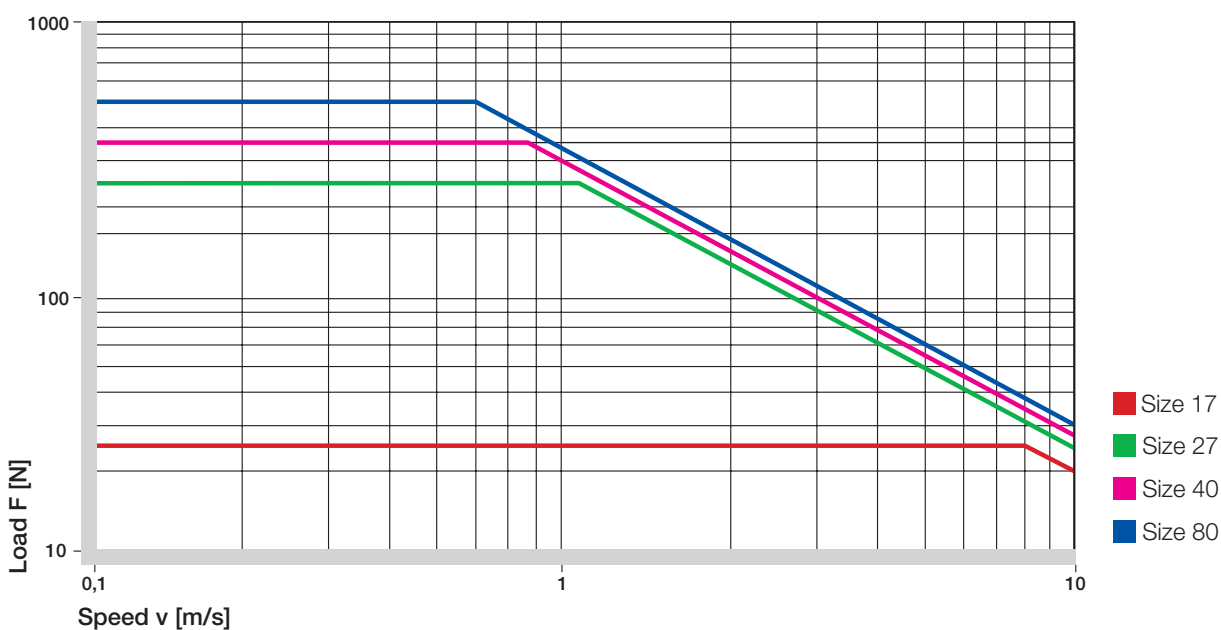
Fy	50 N	500 N	700 N	1000 N
Fz	50 N	500 N	700 N	1000 N
Mx	0,31 Nm	5 Nm	10 Nm	32,4 Nm
My, Mz	0,18 Nm	2,5 Nm	6 Nm	15 Nm

Available from stock

Floating bearing Y	●	●	●	●
Floating bearing Z	●	●	●	●
Floating bearing YZ	●	●	●	●
Preload (1N)	●	●	-	-
Moulded version	-	●	●	-
Carriage with plain bore	-	●	-	-
Carriage with threaded bore	●	●	●	●

● Available from stock

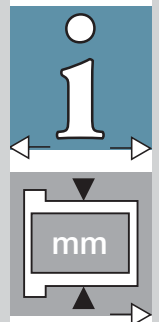
Table 62.1: Material Data



Graph 62.1: F x v Diagram, maximum permissible dynamic loads

DryLin® N
mm

Phone +44 (0) 1604 - 67 72 40
Fax +44 (0) 1604 - 67 72 45





DryLin® N | Low-Profile Linear Guide

mm

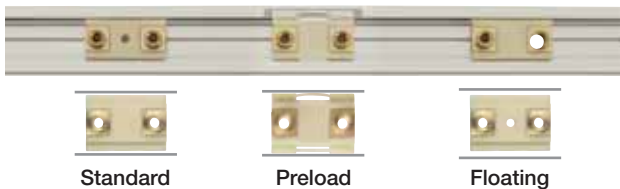
DryLin® N

Phone +44 (0) 16 04 - 67 72 40
Fax +44 (0) 16 04 - 67 72 45

igus® UK Ltd

Internet www.igus.co.uk
E-mail sales_uk@igus.co.uk

62.4



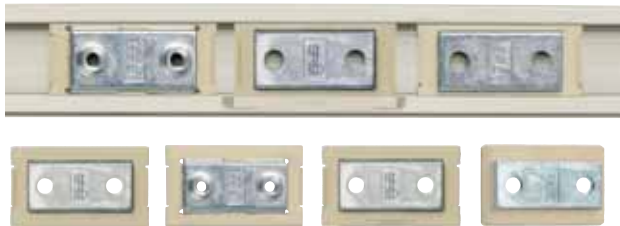
DryLin® NW-17 = 17 mm Rail width

NW 17

The smallest size of the DryLin® N range is designed to have minimum dimensions coupled with a high load capacity. In addition, this range is free from lubrication and can run at high speeds.

NW 17 Preload

The NW 17 Preload model of the DryLin® N series, in addition to the properties of the regular NW 17, this also provides for automatic pretension in the rail. The lubrication free design is capable of running at high linear speeds.



Standard 01 with mounting hole Standard 02 with thread Preload with mounting hole or thread Overmoulded with mounting hole or thread

DryLin® NW-27 = 27 mm Rail width

NW 27

The NW 27 series is available in 2 different versions: As a slide with a plain bore, and as a slide with a threaded bore. The lubrication free design is capable of running at high linear speeds.

NW 27 Preload

Like NW 17 Preload, this larger NW 27 Preload model of DryLin® N possesses the special feature of automatic pre-tension.

Overmoulded

This version is practically identical to the proven DryLin® standard slide designated NW-01/02-27. Overmoulded with iglidur® J, however, it is easier to assemble and store large quantities. Needless to say, the high wear resistance and low coefficient of friction are retained.

- Quick assembly
- Easier handling



Standard 02 with thread Overmoulded with thread

DryLin® NW-40 = 40 mm Rail width

NW 40

Compared with smaller series, NW 40 is able to withstand significantly higher loads. The slides of this range come with threaded bores. Like all other DryLin® N series, the lubrication free design is capable of running at high linear speeds.



DryLin® NW-80 = 80 mm Rail width

NW 80

The largest of the DryLin® N series permits low installation heights while offering high load-bearing capacity. The lubrication free design is capable of running at high linear speeds.

Floating bearing	NW-17	NW-27	NW-40	NW-80
LL Y	0,6	0,45	0,4	0,6
LL Z	0,5	0,8	1	0,8
LL YZ	Y: 0,6, Z: 0,5	Y: 0,3, Z: 0,4	Y: 0,4, Z: 1	Y: 0,6, Z: 0,8

Table 62.2: Available floating bearings in mm

Schematic representation of floating bearings



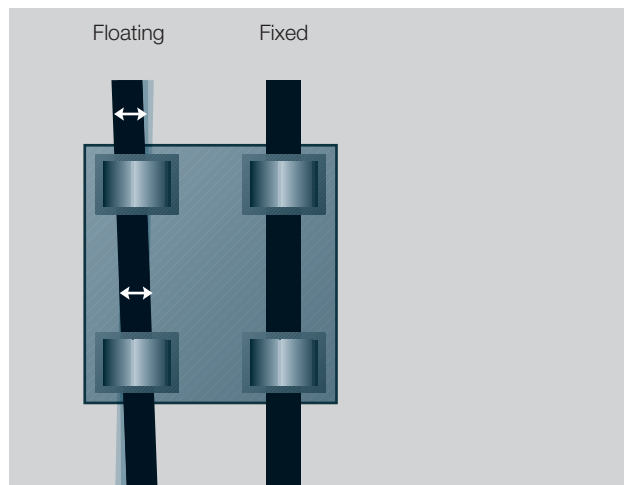
Floating bearings for linear slide guides

In the case of a system with two parallel guides, one side needs to be configured with floating bearings.

A suitable solution comprising fixed & floating bearings is available for every orientation, whether horizontal, vertical or lateral. This type of assembly prevents jamming and blockage on the guides resulting from discrepancies in parallelism. Floating bearings are created through a controlled extension of play in the direction of the expected parallelism error. This creates an additional degree of freedom on one side.

During assembly, it must be ensured that the floating bearings exhibit a similar degree of play in both directions.

The contact surfaces on the guides and carriages should be sufficiently flat (for instance, milled down) to prevent strains from occurring in the system.



Automatic compensation of parallelism errors

Eccentric Forces

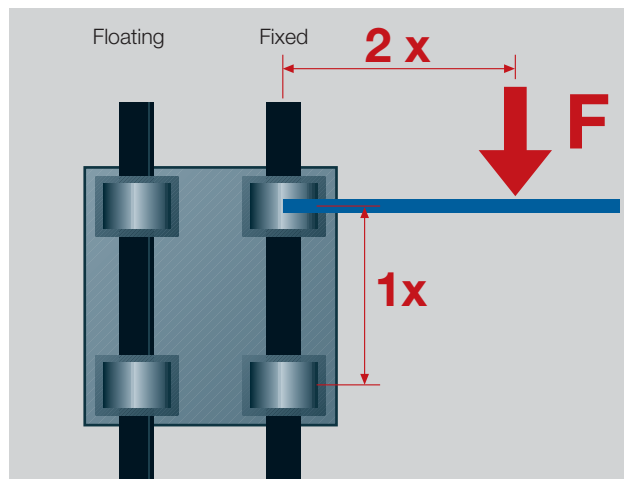
To ensure successful use of maintenance-free DryLin® linear bearings, it is necessary to follow certain recommendations:

If the distance between the driving force point and the fixed bearings is more than twice the bearing spacing (2:1 rule), a static friction value of 0.25 can theoretically result in jamming on the guides. This principle applies regardless of the value of the load or drive force.

The friction product is always related to the fixed bearings. The greater the distance between the drive and guide bearings, the higher the degree of wear and required drive force.

Failure to observe the 2:1 rule during a use of linear slide bearings can result in uneven motion or even system blockage. Such situations can often be remedied with relatively simple modifications.

If you have any questions on design and/or assembly, please contact our application engineers.

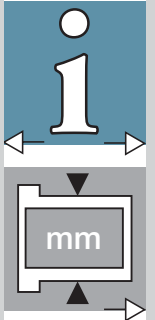


The 2:1 Rule

Clean room suitability and ESD-compatibility



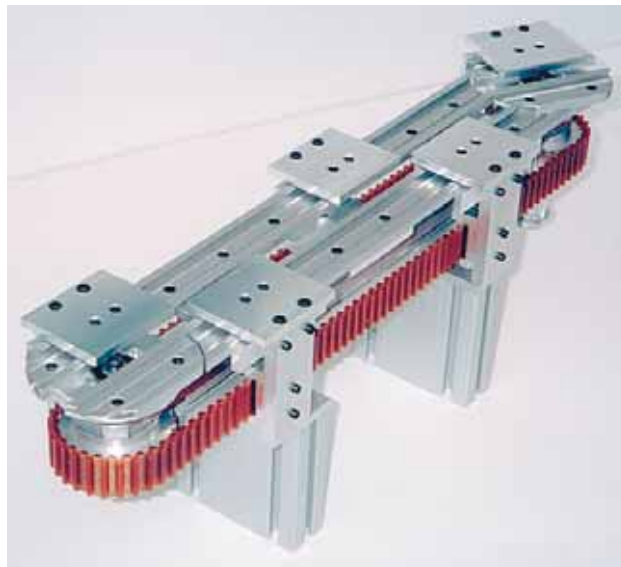
You can find detailed information on
 ▶ Page 61.17





Part No. for single carriages:

NW-02-17	Sz. 17 with thread
NW-02-17P	Sz. 17 with pre-tension
NW-01-27	Sz. 27 with mounting hole
NW-01-27P	Sz. 27 with pre-tension
NW-02-27	Sz. 27 with thread
NW-02-27P	Sz. 27 with pre-tension
NW-11-27	Sz. 27 with mounting hole, overmoulded
NW-12-27	Sz. 27 with thread, overmoulded
NW-02-40	Sz. 40 with thread
NW-12-40	Sz. 40 with thread, overmoulded
NW-02-80	Sz. 80 with thread
NW-12-80	Sz. 80 with thread, overmoulded



Picture 62.1: DryLin® N for in a closed loop conveyor

Part No. for single rails:

NS-01-17, length (mm)	Width of rail 17 mm
NS-01-27, length (mm)	Width of rail 27 mm
NS-01-40, length (mm)	Width of rail 40 mm
NS-01-80, length (mm)	Width of rail 80 mm

Structure of the Part No. for assembled systems:

NK -02 -27 -02 ,500 LLZ C5=20

Assembled system

Type of carriage

- 01 with plain bore
- 02 with thread
- 11 with plain bore, overmoulded, size 27
- 12 with thread, overmoulded, size 27, 40

Size

17/27/40/80

No. of carriages

Length of rail in mm

Carriage options

- Leave blank: Standard
- LLZ: Floating z-direction
- LLY: Floating y-direction
- LLYZ: Floating y- and z-direction
- P: Preload (max. 1 N), only sizes 17/27

Rail options

- Leave blank: Standard with holes
- No holes: Without holes
- C5 = ... mm If hole spacing is not symmetrical



mm

DryLin® N

Phone +44 (0) 16 04 - 67 72 40

Fax +44 (0) 16 04 - 67 72 45

igus® UK Ltd

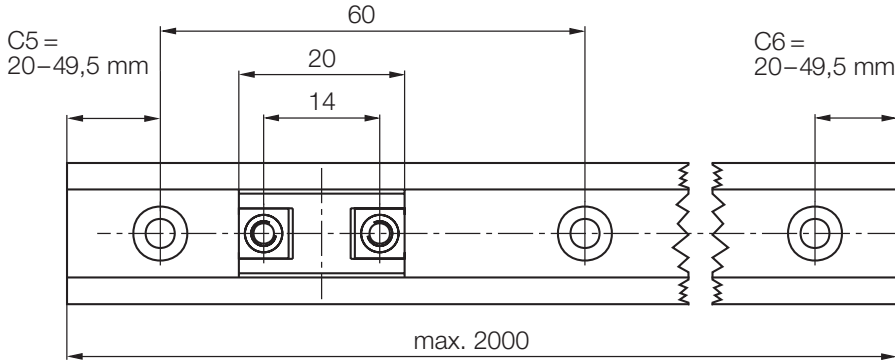
Internet www.igus.co.uk

E-mail sales_uk@igus.co.uk

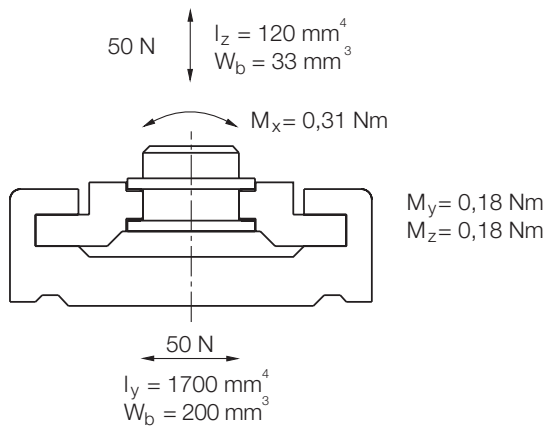
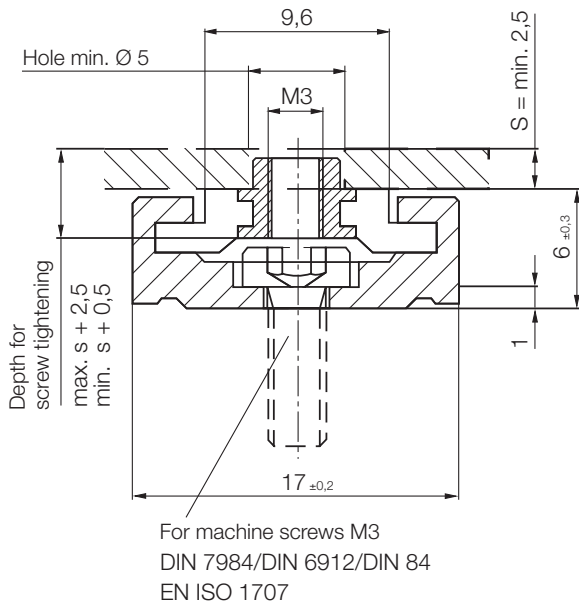


Data:

Part No. carriage	NW-02-17
Part No. rail	NS-01-17
Rail weight	150 g/m
Carriage weight	1,7 g
Max. rail length	1960 mm
Standard bore pattern	symmetrical (C5 = C6)
Preload available	1N



Static load-bearing capacity and geometric moment of inertia



DryLin® N

mm

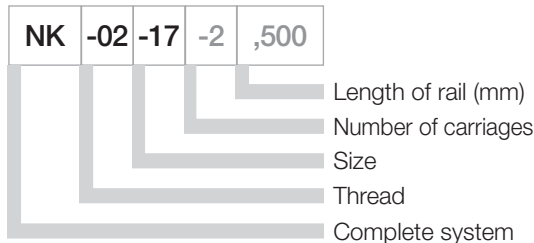
Phone +44 (0) 1604 - 67 72 40
Fax +44 (0) 1604 - 67 72 45



DryLin® NK – Complete system



Structure of the Part No. – Standard version





DryLin® N | Low-Profile Linear Guide NK-01/02-27

mm

DryLin® N

Phone +44 (0) 1604 - 677240
 Fax +44 (0) 1604 - 677245

igus® UK Ltd

Internet www.igus.co.uk
 E-mail sales_uk@igus.co.uk



Data, version 01:

Part No. carriage	NW-01-27
Part No. rail	NS-01-27
Rail weight	290 g/m
Carriage weight	10,8 g
Max. rail length	3000 mm
Standard bore pattern	symmetrical (C5 = C6)
Preload available	1N

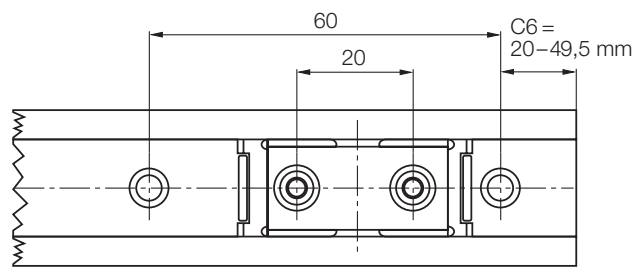
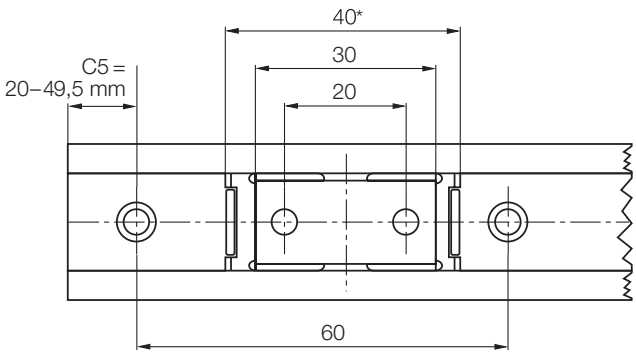


Data, version 02:

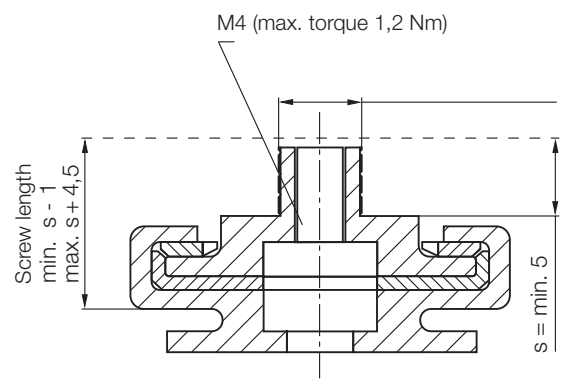
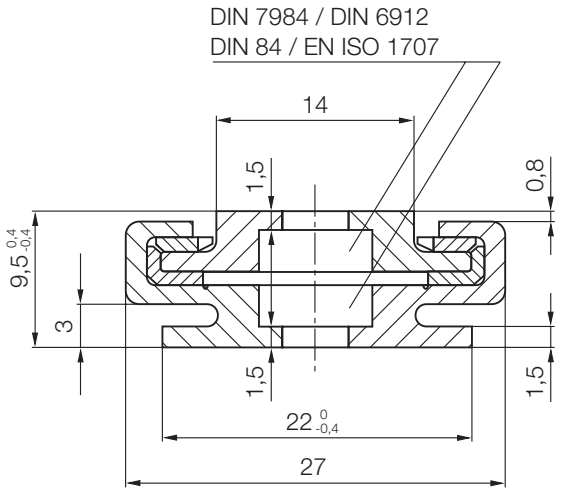
Part No. carriage	NW-02-27
Part No. rail	NS-01-27
Rail weight	290 g/m
Carriage weight	12,5 g
Max. rail length	3000 mm
Standard bore pattern	symmetrical (C5 = C6)
Preload available	1N

Version 01: Carriages with plain bore

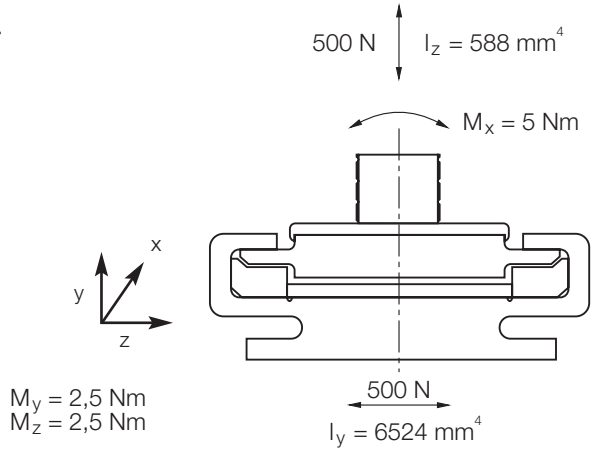
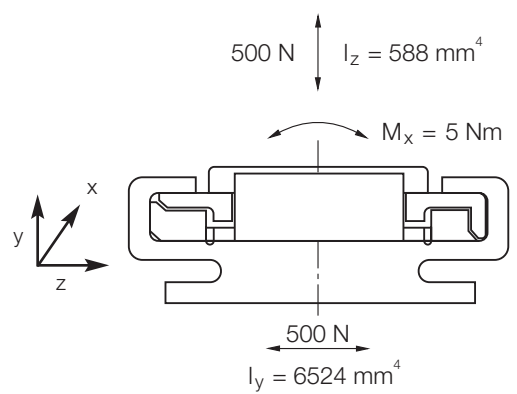
Version 02: Carriages with threaded boss



* Length of carriages version NW-11-27 and NW-12-27: 34 ± 0,7 mm



Static load-bearing capacity and geometric moment of inertia

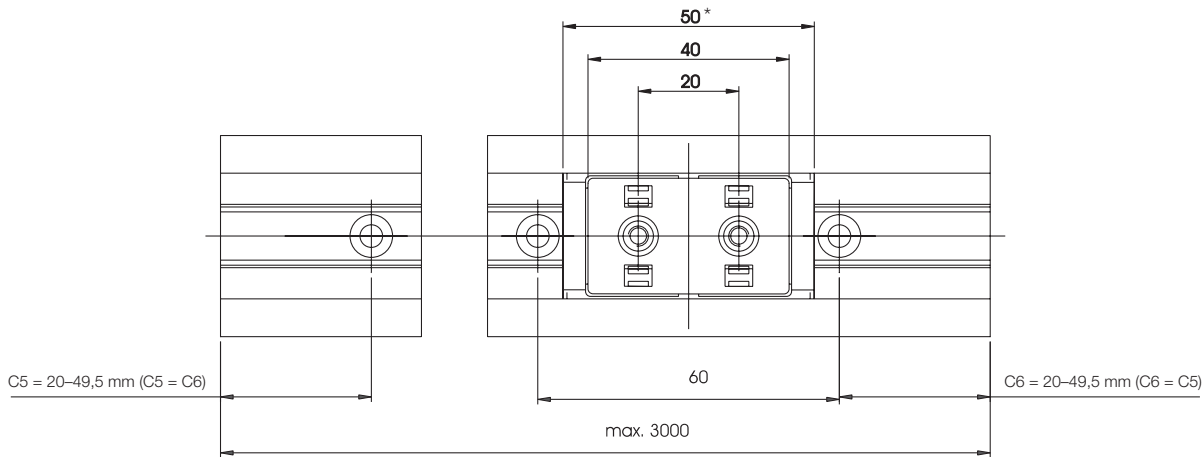


Order example: NK-01-27-2, 500
 Additional ordering instructions: ▶ Page 62.6



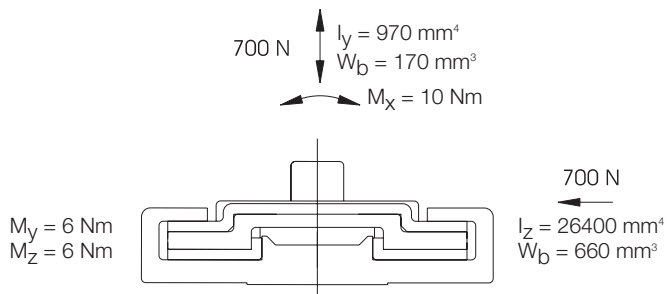
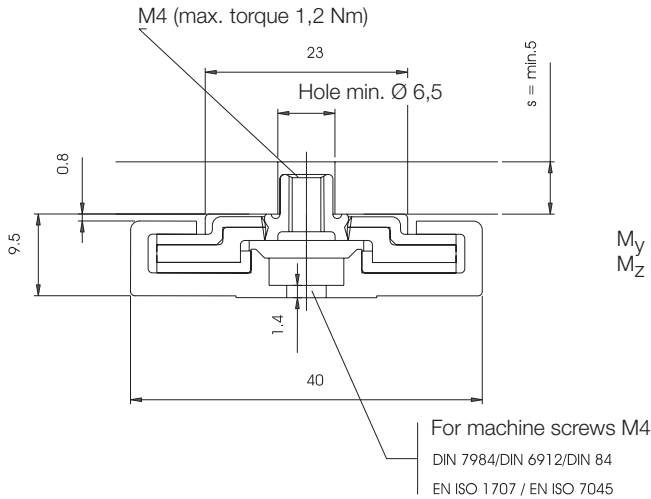
Data:

Part No. carriage	NW-02-40
Part No. rail	NS-01-40
Rail weight	450 g/m
Carriage weight	30 g
Max. rail length	3000 mm
Standard bore pattern	symmetrical (C5 = C6)



* Length of carriages version NW-12-40: 52 mm

Static load-bearing capacity and geometric moment of inertia



DryLin® NK – Complete system



Structure of the Part No. – Standard version

NK	-02	-40	-2	,500
----	-----	-----	----	------

- Length of rail (mm)
- Number of carriages
- Size
- Thread
- Complete system

Option:

Polymer End cap for rail,
Part No. NSK-40



DryLin® N

mm

Phone +44 (0) 1604 - 67 72 40
Fax +44 (0) 1604 - 67 72 45





DryLin® N | Low-Profile Linear Guide NK-02-27



Data:

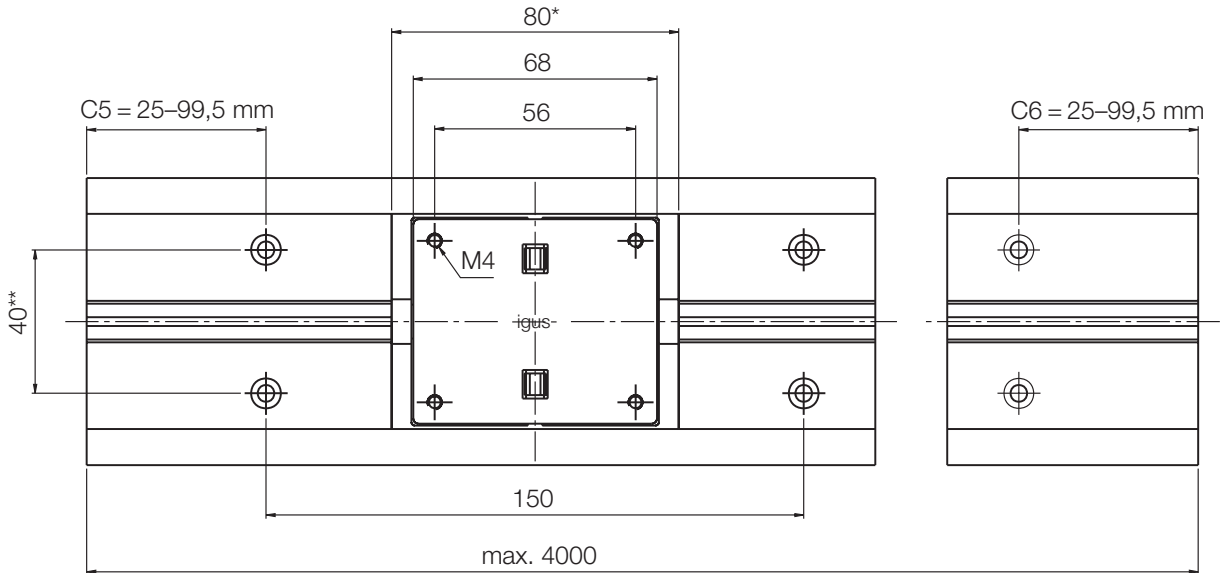
Part No. carriage	NW-02-80
Part No. rail	NS-01-80
Rail weight	1140 g/m
Carriage weight	100 g
Max. rail length	4000 mm
Standard bore pattern	symmetrical (C5 = C6)

mm

DryLin® N

Phone +44 (0) 16 04 - 67 72 40

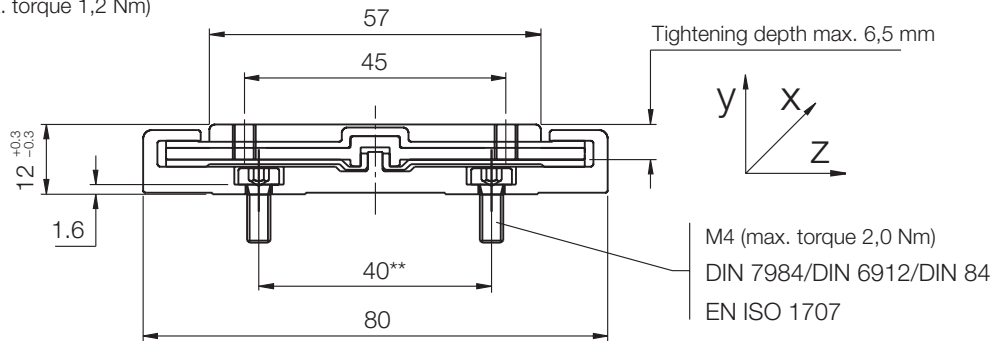
Fax +44 (0) 16 04 - 67 72 45



* carriage length for NW-12-80 = 83 mm

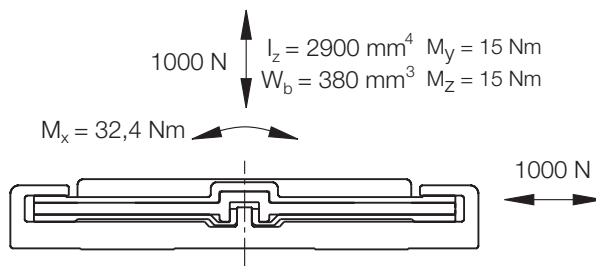
** size 45 on request

M4 (max. torque 1,2 Nm)



igus® UK Ltd

Static load-bearing capacity and geometric moment of inertia



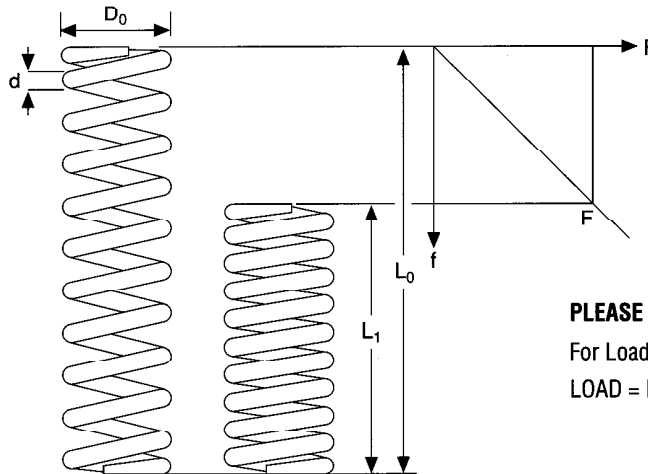
Internet www.igus.co.uk
E-mail sales_uk@igus.co.uk

Order example: NK-02-80-2, 500

More details on part no. options: ► Page 62.6






COMPRESSION SPRING ENQUIRY DATA



PLEASE NOTE:

For Load Calculation at any Working Length use
LOAD = DEFLECTED LENGTH x RATE

Do	OUTSIDE DIAMETER				mm/in
Lo	FREE LENGTH				mm/in
d	WIRE DIAMETER				mm/in
Nr	TOTAL COILS				mm/in
	RATE				N/mm/lbs/in
	TO SUPPORT	F	Kgs + lbs -	Kgs lbs	(L ₁) mm/ ins
Lmin	MIN. WORKING LENGTH				mm/in
	STYLE OF ENDS	 OPEN ENDS	 CLOSED ENDS	 CLOSED AND GROUND ENDS	
	DIRECTION OF HELIX	RIGHT	LEFT	OPTIONAL	
	MATERIAL				
	SURFACE FINISH				
	OTHER INFORMATION				

COMPRESSION SPRINGS

Metric Range



Wire Dia. mm	Outside Dia. mm	Free Length mm	Minimum Working Length mm	Approx. No. of Working Coils	MUSIC WIRE			STAINLESS STEEL		
					Load at min. Working Length Newton	Rate N/mm	Code Number	Load at min. Working Length Newton	Rate N/mm	Code Number
0.20	1.2	2.0	1.4	3.5	2.57	4.91	D10100	2.14	4.09	D20100
0.20	1.2	2.7	1.9	5.5	2.57	3.12	D10110	2.14	2.60	D20110
0.20	1.2	3.9	2.6	8.5	2.57	2.03	D10120	2.14	1.69	D20120
0.20	1.2	5.5	3.6	12.5	2.57	1.38	D10130	2.14	1.15	D20130
0.20	1.2	7.8	5.0	18.5	2.57	0.92	D10140	2.14	0.77	D20140
0.20	1.4	2.3	1.5	3.5	2.27	2.83	D10150	1.89	2.36	D20150
0.20	1.4	3.2	1.9	5.5	2.27	1.81	D10160	1.89	1.51	D20160
0.20	1.4	4.6	2.7	8.5	2.27	1.16	D10170	1.89	0.97	D20170
0.20	1.4	6.5	3.7	12.5	2.27	0.80	D10180	1.89	0.67	D20180
0.20	1.4	9.3	5.1	18.5	2.27	0.54	D10190	1.89	0.45	D20190
0.20	1.8	3.0	1.5	3.5	1.80	1.20	D10200	1.50	1.00	D20200
0.20	1.8	4.4	2.0	5.5	1.80	0.77	D10210	1.50	0.64	D20210
0.20	1.8	6.4	2.8	8.5	1.80	0.49	D10220	1.50	0.41	D20220
0.20	1.8	9.2	3.8	12.5	1.80	0.34	D10230	1.50	0.28	D20230
0.20	1.8	13.3	5.3	18.5	1.80	0.23	D10240	1.50	0.19	D20240
0.20	2.2	4.0	1.5	3.5	1.49	0.61	D10250	1.24	0.51	D20250
0.20	2.2	5.9	2.1	5.5	1.49	0.38	D10260	1.24	0.32	D20260
0.20	2.2	8.7	2.9	8.5	1.49	0.25	D10270	1.24	0.21	D20270
0.20	2.2	12.6	4.0	12.5	1.49	0.18	D10280	1.24	0.15	D20280
0.20	2.2	18.3	5.6	18.5	1.49	0.12	D10290	1.24	0.10	D20290
0.20	2.7	5.4	1.6	3.5	1.20	0.31	D10300	1.00	0.26	D20300
0.20	2.7	8.2	2.2	5.5	1.20	0.20	D10310	1.00	0.17	D20310
0.20	2.7	12.4	3.1	8.5	1.20	0.13	D10320	1.00	0.11	D20320
0.20	2.7	17.9	4.2	12.5	1.20	0.08	D10330	1.00	0.07	D20330
0.20	2.7	26.2	5.9	18.5	1.20	0.06	D10340	1.00	0.05	D20340
0.25	1.45	2.4	1.8	3.5	4.11	6.95	D10350	3.42	5.79	D20350
0.25	1.45	3.3	2.4	5.5	4.11	4.42	D10360	3.42	3.68	D20360
0.25	1.45	4.7	3.3	8.5	4.11	2.86	D10370	3.42	2.38	D20370
0.25	1.45	6.6	4.5	12.5	4.11	1.94	D10380	3.42	1.62	D20380
0.25	1.45	9.4	6.3	18.5	4.11	1.32	D10390	3.42	1.10	D20390
0.25	1.85	3.0	1.8	3.5	3.37	2.93	D10400	2.81	2.44	D20400
0.25	1.85	4.3	2.4	5.5	3.37	1.86	D10410	2.81	1.55	D20410
0.25	1.85	6.2	3.4	8.5	3.37	1.20	D10420	2.81	1.00	D20420
0.25	1.85	8.7	4.6	12.5	3.37	0.83	D10430	2.81	0.69	D20430
0.25	1.85	12.5	6.5	18.5	3.37	0.55	D10440	2.81	0.46	D20440
0.25	2.25	3.7	1.9	3.5	2.81	1.50	D10450	2.34	1.25	D20450
0.25	2.25	5.5	2.5	5.5	2.81	0.95	D10460	2.34	0.79	D20460
0.25	2.25	8.0	3.5	8.5	2.81	0.61	D10470	2.34	0.51	D20470
0.25	2.25	11.4	4.7	12.5	2.81	0.42	D10480	2.34	0.35	D20480
0.25	2.25	16.6	6.7	18.5	2.81	0.29	D10490	2.34	0.24	D20490



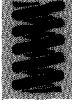
COMPRESSION SPRINGS

Metric Range

Wire Dia. mm	Outside Dia. mm	Free Length mm	Minimum Working Length mm	Approx. No. of Working Coils	MUSIC WIRE			STAINLESS STEEL		
					Load at min. Working Length Newton	Rate N/mm	Code Number	Load at min. Working Length Newton	Rate N/mm	Code Number
0.25	2.75	4.9	1.9	3.5	2.31	0.77	D10500	1.92	0.64	D20500
0.25	2.75	7.3	2.6	5.5	2.31	0.49	D10510	1.92	0.41	D20510
0.25	2.75	10.9	3.6	8.5	2.31	0.31	D10520	1.92	0.26	D20520
0.25	2.75	15.7	5.0	12.5	2.31	0.22	D10530	1.92	0.18	D20530
0.25	2.75	22.9	7.0	18.5	2.31	0.14	D10540	1.92	0.12	D20540
0.25	3.45	7.1	2.0	3.5	1.84	0.36	D10550	1.53	0.30	D20550
0.25	3.45	10.7	2.8	5.5	1.84	0.24	D10560	1.53	0.20	D20560
0.25	3.45	16.1	3.8	8.5	1.84	0.16	D10570	1.53	0.13	D20570
0.25	3.45	23.3	5.3	12.5	1.84	0.11	D10580	1.53	0.09	D20580
0.25	3.45	34.1	7.5	18.5	1.84	0.07	D10590	1.53	0.06	D20590
0.32	1.92	3.1	2.3	3.5	6.57	7.86	D10600	5.47	6.55	D20600
0.32	1.92	4.4	3.1	5.5	6.57	5.00	D10610	5.47	4.17	D20610
0.32	1.92	6.3	4.2	8.5	6.57	3.24	D10620	5.47	2.70	D20620
0.32	1.92	8.7	5.8	12.5	6.57	2.20	D10630	5.47	1.83	D20630
0.32	1.92	12.5	8.1	18.5	6.57	1.49	D10640	5.47	1.24	D20640
0.32	2.32	3.7	2.3	3.5	5.63	4.02	D10650	4.69	3.35	D20650
0.32	2.32	5.3	3.1	5.5	5.63	2.57	D10660	4.69	2.14	D20660
0.32	2.32	7.7	4.3	8.5	5.63	1.66	D10670	4.69	1.38	D20670
0.32	2.32	10.9	5.9	12.5	5.63	1.13	D10680	4.69	0.94	D20680
0.32	2.32	15.6	8.2	18.5	5.63	0.77	D10690	4.69	0.64	D20690
0.32	2.82	4.7	2.4	3.5	4.69	2.06	D10700	3.91	1.72	D20700
0.32	2.82	6.8	3.2	5.5	4.69	1.31	D10710	3.91	1.09	D20710
0.32	2.82	10.0	4.4	8.5	4.69	0.85	D10720	3.91	0.71	D20720
0.32	2.82	14.2	6.1	12.5	4.69	0.58	D10730	3.91	0.48	D20730
0.32	2.82	20.6	8.5	18.5	4.69	0.38	D10740	3.91	0.32	D20740
0.32	3.52	6.3	2.5	3.5	3.79	0.97	D10750	3.16	0.81	D20750
0.32	3.52	9.4	3.3	5.5	3.79	0.62	D10760	3.16	0.52	D20760
0.32	3.52	14.0	4.6	8.5	3.79	0.40	D10770	3.16	0.33	D20770
0.32	3.52	20.1	6.3	12.5	3.79	0.28	D10780	3.16	0.23	D20780
0.32	3.52	29.3	8.9	18.5	3.79	0.19	D10790	3.16	0.16	D20790
0.32	4.32	8.7	2.6	3.5	3.09	0.50	D10800	2.57	0.42	D20800
0.32	4.32	13.1	3.5	5.5	3.09	0.31	D10810	2.57	0.26	D20810
0.32	4.32	19.8	4.9	8.5	3.09	0.22	D10820	2.57	0.18	D20820
0.32	4.32	28.6	6.7	12.5	3.09	0.14	D10830	2.57	0.12	D20830
0.32	4.32	41.9	9.5	18.5	3.09	0.10	D10840	2.57	0.08	D20840
0.40	2.40	3.5	2.7	3.5	7.45	9.31	D10850	6.21	7.75	D20850
0.40	2.40	5.0	3.7	5.5	7.45	5.88	D10860	6.21	4.90	D20860
0.40	2.40	7.0	5.1	8.5	7.45	3.83	D10870	6.21	3.19	D20870
0.40	2.40	10.0	7.0	12.5	7.45	2.61	D10880	6.21	2.17	D20880
0.40	2.40	14.0	9.9	18.5	7.45	1.76	D10890	6.21	1.46	D20890

COMPRESSION SPRINGS

Metric Range



Wire Dia. mm	Outside Dia. mm	Free Length mm	Minimum Working Length mm	Approx. No. of Working Coils	MUSIC WIRE			STAINLESS STEEL		
					Load at min. Working Length Newton	Rate N/mm	Code Number	Load at min. Working Length Newton	Rate N/mm	Code Number
0.40	2.90	43	2.8	3.5	7.16	4.77	D10900	5.96	3.97	D20900
0.40	2.90	63	3.9	5.5	7.16	3.04	D10910	5.96	2.53	D20910
0.40	2.90	91	5.4	8.5	7.16	1.96	D10920	5.96	1.83	D20920
0.40	2.90	130	7.5	12.5	7.16	1.33	D10930	5.96	1.11	D20930
0.40	2.90	185	10.6	18.5	7.16	0.90	D10940	5.96	0.75	D20940
0.40	3.60	56	2.8	3.5	6.37	2.28	D10950	5.31	1.90	D20950
0.40	3.60	83	3.9	5.5	6.37	1.45	D10960	5.31	1.21	D20960
0.40	3.60	120	5.4	8.5	6.37	0.94	D10970	5.31	0.78	D20970
0.40	3.60	175	7.5	12.5	6.37	0.64	D10980	5.31	0.53	D20980
0.40	3.60	255	10.6	18.5	6.37	0.43	D10990	5.31	0.36	D20990
0.40	4.40	75	3.0	3.5	5.25	1.17	D11000	4.37	0.97	D21000
0.40	4.40	110	4.1	5.5	5.25	0.74	D11010	4.37	0.61	D21010
0.40	4.40	165	5.8	8.5	5.25	0.48	D11020	4.37	0.40	D21020
0.40	4.40	240	8.0	12.5	5.25	0.32	D11030	4.37	0.27	D21030
0.40	4.40	355	11.4	18.5	5.25	0.22	D11040	4.37	0.18	D21040
0.40	5.40	105	3.2	3.5	4.36	0.60	D11050	3.64	0.50	D21050
0.40	5.40	160	4.5	5.5	4.36	0.38	D11060	3.64	0.32	D21060
0.40	5.40	240	6.4	8.5	4.36	0.25	D11070	3.64	0.20	D21070
0.40	5.40	350	9.0	12.5	4.36	0.17	D11080	3.64	0.14	D21080
0.40	5.40	530	12.8	18.5	4.36	0.11	D11090	3.64	0.09	D21090
0.50	3.00	44	3.5	3.5	10.40	11.58	D11100	8.66	9.64	D21100
0.50	3.00	61	4.7	5.5	10.40	7.42	D11110	8.66	6.18	D21110
0.50	3.00	87	6.5	8.5	10.40	4.80	D11120	8.66	3.99	D21120
0.50	3.00	120	9.0	12.5	10.40	3.27	D11130	8.66	2.72	D21130
0.50	3.00	175	12.8	18.5	10.40	2.21	D11140	8.66	1.84	D21140
0.50	3.70	55	3.7	3.5	10.00	5.57	D11150	8.33	4.64	D21150
0.50	3.70	79	5.1	5.5	10.00	3.53	D11160	8.33	2.94	D21160
0.50	3.70	115	7.1	8.5	10.00	2.28	D11170	8.33	1.90	D21170
0.50	3.70	160	9.8	12.5	10.00	1.56	D11180	8.33	1.30	D21180
0.50	3.70	235	14.0	18.5	10.00	1.05	D11190	8.33	0.87	D21190
0.50	4.50	70	3.7	3.5	9.32	2.83	D11200	7.76	2.36	D21200
0.50	4.50	100	5.1	5.5	9.32	1.81	D11210	7.76	1.51	D21210
0.50	4.50	150	7.1	8.5	9.32	1.17	D11220	7.76	0.97	D21220
0.50	4.50	215	9.8	12.5	9.32	0.79	D11230	7.76	0.66	D21230
0.50	4.50	310	14.0	18.5	9.32	0.54	D11240	7.76	0.45	D21240
0.50	5.50	94	3.9	3.5	8.04	1.46	D11250	6.70	1.22	D21250
0.50	5.50	140	5.4	5.5	8.04	0.93	D11260	6.70	0.78	D21260
0.50	5.50	205	7.6	8.5	8.04	0.61	D11270	6.70	0.51	D21270
0.50	5.50	300	10.6	12.5	8.04	0.41	D11280	6.70	0.34	D21280
0.50	5.50	445	15.1	18.5	8.04	0.27	D11290	6.70	0.23	D21290

COMPRESSION SPRINGS

Metric Range

Wire Dia. mm	Outside Dia. mm	Free Length mm	Minimum Working Length mm	Approx. No. of Working Coils	MUSIC WIRE			STAINLESS STEEL		
					Load at min. Working Length Newton	Rate N/mm	Code Number	Load at min. Working Length Newton	Rate N/mm	Code Number
0.50	6.80	13.5	4.3	3.5	6.57	0.73	D11300	5.47	0.60	D21300
0.50	6.80	20.0	6.0	5.5	6.57	0.46	D11310	5.47	0.38	D21310
0.50	6.80	30.0	8.7	8.5	6.57	0.30	D11320	5.47	0.25	D21320
0.50	6.80	44.0	12.2	12.5	6.57	0.21	D11330	5.47	0.17	D21330
0.50	6.80	65.0	17.4	18.5	6.57	0.14	D11340	5.47	0.11	D21340
0.63	3.83	5.5	4.0	3.5	20.99	14.02	D11350	17.48	11.68	D21350
0.63	3.83	7.8	5.4	5.5	20.99	8.90	D11360	17.48	7.42	D21360
0.63	3.83	11.0	7.5	8.5	20.99	5.77	D11370	17.48	4.80	D21370
0.63	3.83	15.5	10.3	12.5	20.99	3.93	D11380	17.48	3.28	D21380
0.63	3.83	22.5	14.7	18.5	20.99	2.65	D11390	17.48	2.21	D21390
0.63	4.63	6.7	4.3	3.5	17.16	7.16	D11400	14.30	5.96	D21400
0.63	4.63	9.6	5.8	5.5	17.16	4.55	D11410	14.30	3.79	D21410
0.63	4.63	14.0	8.2	8.5	17.16	2.94	D11420	14.30	2.45	D21420
0.63	4.63	20.0	11.3	12.5	17.16	2.00	D11430	14.30	1.67	D21430
0.63	4.63	29.0	16.2	18.5	17.16	1.35	D11440	14.30	1.13	D21440
0.63	5.63	8.5	4.3	3.5	15.49	3.69	D11450	12.91	3.07	D21450
0.63	5.63	12.5	5.8	5.5	15.49	2.35	D11460	12.91	1.96	D21460
0.63	5.63	18.5	8.2	8.5	15.49	1.55	D11470	12.91	1.27	D21470
0.63	5.63	26.0	11.3	12.5	15.49	1.03	D11480	12.91	0.86	D21480
0.63	5.63	38.5	16.2	18.5	15.49	0.70	D11490	12.91	0.58	D21490
0.63	6.93	11.5	4.6	3.5	12.45	1.83	D11500	10.37	1.53	D21500
0.63	6.93	17.0	6.2	5.5	12.45	1.17	D11510	10.37	0.97	D21510
0.63	6.93	25.5	8.9	8.5	12.45	0.76	D11520	10.37	0.63	D21520
0.63	6.93	36.5	12.3	12.5	12.45	0.51	D11530	10.37	0.42	D21530
0.63	6.93	54.0	17.7	18.5	12.45	0.34	D11540	10.37	0.29	D21540
0.63	8.63	16.0	5.1	3.5	10.00	0.89	D11550	8.33	0.74	D21550
0.63	8.63	24.5	7.1	5.5	10.00	0.57	D11560	8.33	0.47	D21560
0.63	8.63	37.0	10.2	8.5	10.00	0.37	D11570	8.33	0.31	D21570
0.63	8.63	55.0	14.3	12.5	10.00	0.25	D11580	8.33	0.20	D21580
0.63	8.63	80.5	20.6	18.5	10.00	0.17	D11590	8.33	0.14	D21590
0.80	4.80	6.9	5.2	3.5	31.87	18.53	D11600	26.55	15.44	D21600
0.80	4.80	9.7	7.0	5.5	31.87	11.87	D11610	26.55	9.88	D21610
0.80	4.80	14.0	9.8	8.5	31.87	7.67	D11620	26.55	6.39	D21620
0.80	4.80	19.5	13.5	12.5	31.87	5.22	D11630	26.55	4.35	D21630
0.80	4.80	28.0	19.1	18.5	31.87	3.52	D11640	26.55	2.93	D21640
0.80	5.80	8.3	5.6	3.5	25.99	9.53	D11650	21.65	7.94	D21650
0.80	5.80	12.0	7.7	5.5	25.99	6.07	D11660	21.65	5.06	D21660
0.80	5.80	17.5	10.9	8.5	25.99	3.92	D11670	21.65	3.27	D21670
0.80	5.80	24.5	15.1	12.5	25.99	2.67	D11680	21.65	2.22	D21680
0.80	5.80	36.0	21.5	18.5	25.99	1.80	D11690	21.65	1.50	D21690

10 SPRINGMASTERS Tel: 01527 521000 Fax: 01527 528866

COMPRESSION SPRINGS

Metric Range

Wire Dia. mm	Outside Dia. mm	Free Length mm	Minimum Working Length mm	Approx. No. of Working Coils	MUSIC WIRE			STAINLESS STEEL		
					Load at min. Working Length Newton	Rate N/mm	Code Number	Load at min. Working Length Newton	Rate N/mm	Code Number
0.80	7.10	10.5	5.6	3.5	24.03	4.77	D11700	20.01	3.97	D21700
0.80	7.10	15.5	7.7	5.5	24.03	3.03	D11710	20.01	2.52	D21710
0.80	7.10	23.0	10.9	8.5	24.03	1.96	D11720	20.01	1.63	D21720
0.80	7.10	33.0	15.1	12.5	24.03	1.33	D11730	20.01	1.11	D21730
0.80	7.10	48.0	21.5	18.5	24.03	0.90	D11740	20.01	0.75	D21740
0.80	8.80	14.5	6.1	3.5	19.52	2.32	D11750	16.26	1.94	D21750
0.80	8.80	21.5	8.4	5.5	19.52	1.48	D11760	16.26	1.23	D21760
0.80	8.80	32.0	12.0	8.5	19.52	0.96	D11770	16.26	0.80	D21770
0.80	8.80	47.0	16.7	12.5	19.52	0.65	D11780	16.26	0.54	D21780
0.80	8.80	68.0	23.8	18.5	19.52	0.44	D11790	16.26	0.37	D21790
0.80	10.80	20.0	6.9	3.5	15.40	1.20	D11800	12.83	1.00	D21800
0.80	10.80	30.0	9.8	5.5	15.40	0.76	D11810	12.83	0.63	D21810
0.80	10.80	45.5	14.3	8.5	15.40	0.49	D11820	12.83	0.41	D21820
0.80	10.80	66.0	19.9	12.5	15.40	0.33	D11830	12.83	0.28	D21830
0.80	10.80	96.5	28.5	18.5	15.40	0.23	D11840	12.83	0.19	D21840
1.0	6.0	8.5	6.6	3.5	43.74	23.24	D11850	36.43	19.36	D21850
1.0	6.0	12.0	9.0	5.5	43.74	14.81	D11860	36.43	12.34	D21860
1.0	6.0	17.0	12.6	8.5	43.74	9.57	D11870	36.43	7.97	D21870
1.0	6.0	24.0	17.4	12.5	43.74	6.51	D11880	36.43	5.42	D21880
1.0	6.0	34.5	24.6	18.5	43.74	4.40	D11890	36.43	3.67	D21890
1.0	7.3	10.0	7.3	3.5	34.13	11.57	D11900	28.43	9.64	D21900
1.0	7.3	14.5	10.1	5.5	34.13	7.39	D11910	28.43	6.16	D21910
1.0	7.3	21.5	14.3	8.5	34.13	4.79	D11920	28.43	3.99	D21920
1.0	7.3	30.5	19.9	12.5	34.13	3.26	D11930	28.43	2.71	D21930
1.0	7.3	43.5	28.3	18.5	34.13	2.20	D11940	28.43	1.83	D21940
1.0	9.0	13.0	7.3	3.5	33.15	5.88	D11950	27.61	4.73	D21950
1.0	9.0	19.0	10.1	5.5	33.15	3.61	D11960	27.61	3.01	D21960
1.0	9.0	28.5	14.3	8.5	33.15	2.33	D11970	27.61	1.94	D21970
1.0	9.0	40.5	19.9	12.5	33.15	1.59	D11980	27.61	1.32	D21980
1.0	9.0	59.0	28.3	18.5	33.15	1.08	D11990	27.61	0.90	D21990
1.0	11.0	17.5	8.0	3.5	27.36	2.90	D12000	22.79	2.42	D22000
1.0	11.0	26.0	11.2	5.5	27.36	1.85	D12010	22.79	1.54	D22010
1.0	11.0	39.0	16.0	8.5	27.36	1.20	D12020	22.79	1.00	D22020
1.0	11.0	56.0	22.4	12.5	27.36	0.81	D12030	22.79	0.68	D22030
1.0	11.0	81.5	32.0	18.5	27.36	0.55	D12040	22.79	0.46	D22040
1.0	13.5	24.0	9.4	3.5	21.97	1.49	D12050	18.30	1.24	D22050
1.0	13.5	36.5	13.4	5.5	21.97	0.95	D12060	18.30	0.79	D22060
1.0	13.5	55.5	19.4	8.5	21.97	0.61	D12070	18.30	0.51	D22070
1.0	13.5	80.5	27.4	12.5	21.97	0.41	D12080	18.30	0.34	D22080
1.0	13.5	115.0	39.4	18.5	21.97	0.28	D12090	18.30	0.24	D22090



COMPRESSION SPRINGS

Metric Range

Wire Dia. mm	Outside Dia. mm	Free Length mm	Minimum Working Length mm	Approx. No. of Working Coils	MUSIC WIRE			STAINLESS STEEL		
					Load at min. Working Length Newton	Rate N/mm	Code Number	Load at min. Working Length Newton	Rate N/mm	Code Number
1.25	7.55	12.0	7.2	3.5	133.37	29.03	D12100	111.10	24.18	D22100
1.25	7.55	17.0	9.8	5.5	133.37	18.04	D12110	111.10	15.03	D22110
1.25	7.55	25.0	13.8	8.5	133.37	11.77	D12120	111.10	9.80	D22120
1.25	7.55	35.5	19.2	12.5	133.37	8.09	D12130	111.10	6.74	D22130
1.25	7.55	51.5	27.1	18.5	133.37	5.39	D12140	111.10	4.49	D22140
1.25	9.25	15.0	7.4	3.5	104.93	14.32	D12150	87.41	11.93	D22150
1.25	9.25	22.0	10.5	5.5	104.93	8.92	D12160	87.41	7.43	D22160
1.25	9.25	33.0	14.9	8.5	104.93	5.83	D12170	87.41	4.86	D22170
1.25	9.25	47.5	21.0	12.5	104.93	3.96	D12180	87.41	3.30	D22180
1.25	9.25	69.0	30.0	18.5	104.93	2.69	D12190	87.41	2.24	D22190
1.25	11.25	20.0	7.7	3.5	85.42	7.09	D12200	71.15	5.91	D22200
1.25	11.25	29.5	10.0	5.5	85.42	4.51	D12210	71.15	3.76	D22210
1.25	11.25	44.5	15.2	8.5	85.42	2.92	D12220	71.15	2.43	D22220
1.25	11.25	64.0	21.1	12.5	85.42	1.99	D12230	71.15	1.66	D22230
1.25	11.25	93.5	30.0	18.5	85.42	1.34	D12240	71.15	1.12	D22240
1.25	13.75	27.0	8.2	3.5	69.04	3.63	D12250	57.51	3.02	D22250
1.25	13.75	41.5	11.6	5.5	69.04	2.31	D12260	57.51	1.93	D22260
1.25	13.75	62.5	16.5	8.5	69.04	1.49	D12270	57.51	1.24	D22270
1.25	13.75	90.5	23.1	12.5	69.04	1.02	D12280	57.51	0.85	D22280
1.25	13.75	130.0	32.9	18.5	69.04	0.69	D12290	57.51	0.57	D22290
1.25	17.25	40.5	9.1	3.5	54.23	1.73	D12300	45.17	1.44	D22300
1.25	17.25	62.0	12.9	5.5	54.23	1.10	D12310	45.17	0.91	D22310
1.25	17.25	94.0	18.5	8.5	54.23	0.72	D12320	45.17	0.60	D22320
1.25	17.25	140.0	26.0	12.5	54.23	0.48	D12330	45.17	0.40	D22330
1.25	17.25	205.0	37.3	18.5	54.23	0.32	D12340	45.17	0.27	D22340
1.6	9.6	14.5	9.0	3.5	211.82	37.27	D12350	174.00	31.04	D22350
1.6	9.6	21.5	12.6	5.5	211.82	23.73	D12360	174.00	19.77	D22360
1.6	9.6	31.5	17.9	8.5	211.82	15.40	D12370	174.00	12.83	D22370
1.6	9.6	45.0	24.8	12.5	211.82	10.40	D12380	174.00	8.66	D22380
1.6	9.6	65.5	35.2	18.5	211.82	7.05	D12390	174.00	5.87	D22390
1.6	11.6	18.5	9.4	3.5	169.66	19.12	D12400	141.32	15.93	D22400
1.6	11.6	27.0	13.2	5.5	169.66	12.16	D12410	141.32	10.13	D22410
1.6	11.6	40.5	18.9	8.5	169.66	7.87	D12420	141.32	6.56	D22420
1.6	11.6	58.5	26.5	12.5	169.66	5.33	D12430	141.32	4.44	D22430
1.6	11.6	85.0	37.9	18.5	169.66	3.61	D12440	141.32	3.01	D22440
1.6	14.1	24.0	10.0	3.5	135.33	9.76	D12450	112.73	8.13	D22450
1.6	14.1	36.0	14.1	5.5	135.33	6.23	D12460	112.73	5.19	D22460
1.6	14.1	53.5	20.1	8.5	135.33	4.04	D12470	112.73	3.37	D22470
1.6	14.1	78.0	28.0	12.5	135.33	2.73	D12480	112.73	2.27	D22480
1.6	14.1	115.0	39.9	18.5	135.33	1.84	D12490	112.73	1.54	D22490

COMPRESSION SPRINGS

Metric Range



						MUSIC WIRE						STAINLESS STEEL					
Wire Dia. mm	Outside Dia. mm	Free Length mm	Minimum Working Length mm	Approx. No. of Working Coils	Load at min. Working Length Newton	Rate N/mm	Code Number	Wire Dia. mm	Outside Dia. mm	Free Length mm	Minimum Working Length mm	Approx. No. of Working Coils	Load at min. Working Length Newton	Rate N/mm	Code Number		
1.6	17.6	34.0	11.0	3.5	105.91	4.65	D12500	1.6	17.6	34.0	11.0	3.5	88.22	3.87	D22500		
1.6	17.6	51.5	15.5	5.5	105.91	2.96	D12510	1.6	17.6	51.5	15.5	5.5	88.22	2.47	D22510		
1.6	17.6	77.5	22.2	8.5	105.91	1.92	D12520	1.6	17.6	77.5	22.2	8.5	88.22	1.60	D22520		
1.6	17.6	110.0	31.2	12.5	105.91	1.30	D12530	1.6	17.6	110.0	31.2	12.5	88.22	1.09	D22530		
1.6	17.6	165.0	44.6	18.5	105.91	0.88	D12540	1.6	17.6	165.0	44.6	18.5	88.22	0.74	D22540		
1.6	21.6	48.0	12.4	3.5	84.83	2.38	D12550	1.6	21.6	48.0	12.4	3.5	70.66	1.99	D22550		
1.6	21.6	73.5	17.6	5.5	84.83	1.52	D12560	1.6	21.6	73.5	17.6	5.5	70.66	1.27	D22560		
1.6	21.6	110.0	25.5	8.5	84.83	0.99	D12570	1.6	21.6	110.0	25.5	8.5	70.66	0.83	D22570		
1.6	21.6	165.0	36.0	12.5	84.83	0.67	D12580	1.6	21.6	165.0	36.0	12.5	70.66	0.56	D22580		
1.6	21.6	240.0	51.8	18.5	84.83	0.45	D12590	1.6	21.6	240.0	51.8	18.5	70.66	0.38	D22590		
2.0	12.0	18.0	11.2	3.5	317.74	46.58	D12600	2.0	12.0	18.0	11.2	3.5	274.67	38.80	D22600		
2.0	12.0	26.5	15.6	5.5	317.74	29.71	D12610	2.0	12.0	26.5	15.6	5.5	274.67	24.75	D22610		
2.0	12.0	38.5	22.0	8.5	317.74	19.22	D12620	2.0	12.0	38.5	22.0	8.5	274.67	16.01	D22620		
2.0	12.0	55.0	30.6	12.5	317.74	13.04	D12630	2.0	12.0	55.0	30.6	12.5	274.67	10.86	D22630		
2.0	12.0	79.5	43.4	18.5	317.74	8.81	D12640	2.0	12.0	79.5	43.4	18.5	274.67	7.34	D22640		
2.0	14.5	22.5	11.7	3.5	253.99	23.93	D12650	2.0	14.5	22.5	11.7	3.5	211.57	19.93	D22650		
2.0	14.5	33.0	16.4	5.5	253.99	15.20	D12660	2.0	14.5	33.0	16.4	5.5	211.57	12.66	D22660		
2.0	14.5	49.5	23.5	8.5	253.99	9.81	D12670	2.0	14.5	49.5	23.5	8.5	211.57	8.17	D22670		
2.0	14.5	71.0	33.0	12.5	253.99	6.59	D12680	2.0	14.5	71.0	33.0	12.5	211.57	5.57	D22680		
2.0	14.5	105.0	47.2	18.5	253.99	4.52	D12690	2.0	14.5	105.0	47.2	18.5	211.57	3.77	D22690		
2.0	18.0	30.0	12.5	3.5	198.09	11.38	D12700	2.0	18.0	30.0	12.5	3.5	165.01	9.48	D22700		
2.0	18.0	45.0	17.7	5.5	198.09	7.24	D12710	2.0	18.0	45.0	17.7	5.5	165.01	6.03	D22710		
2.0	18.0	68.0	25.5	8.5	198.09	4.69	D12720	2.0	18.0	68.0	25.5	8.5	165.01	3.90	D22720		
2.0	18.0	98.0	35.9	12.5	198.09	3.19	D12730	2.0	18.0	98.0	35.9	12.5	165.01	2.65	D22730		
2.0	18.0	145.0	51.4	18.5	198.09	2.16	D12740	2.0	18.0	145.0	51.4	18.5	165.01	1.80	D22740		
2.0	22.0	41.0	13.6	3.5	158.87	5.83	D12750	2.0	22.0	41.0	13.6	3.5	132.34	4.85	D22750		
2.0	22.0	62.0	19.2	5.5	158.87	3.71	D12760	2.0	22.0	62.0	19.2	5.5	132.34	3.09	D22760		
2.0	22.0	94.0	27.6	8.5	158.87	2.39	D12770	2.0	22.0	94.0	27.6	8.5	132.34	1.99	D22770		
2.0	22.0	135.0	38.8	12.5	158.87	1.53	D12780	2.0	22.0	135.0	38.8	12.5	132.34	1.36	D22780		
2.0	22.0	200.0	55.6	18.5	158.87	1.10	D12790	2.0	22.0	200.0	55.6	18.5	132.34	0.91	D22790		
2.0	27.0	58.0	15.0	3.5	127.49	2.98	D12800	2.0	27.0	58.0	15.0	3.5	106.30	2.48	D22800		
2.0	27.0	88.5	21.4	5.5	127.49	1.90	D12810	2.0	27.0	88.5	21.4	5.5	106.30	1.58	D22810		
2.0	27.0	135.0	31.0	8.5	127.49	1.23	D12820	2.0	27.0	135.0	31.0	8.5	106.30	1.02	D22820		
2.0	27.0	195.0	43.8	12.5	127.49	0.83	D12830	2.0	27.0	195.0	43.8	12.5	106.30	0.69	D22830		
2.0	27.0	290.0	63.0	18.5	127.49	0.57	D12840	2.0	27.0	290.0	63.0	18.5	106.30	0.47	D22840		
2.2	11.0	16.2	12.9	3.5	337.35	100.93	D12850	2.2	11.0	16.2	12.9	3.5	281.01	83.32	D22850		
2.2	11.0	23.0	17.7	5.5	337.35	63.55	D12860	2.2	11.0	23.0	17.7	5.5	281.01	52.93	D22860		
2.2	11.0	36.5	27.4	9.5	337.35	36.87	D12870	2.2	11.0	36.5	27.4	9.5	281.01	30.72	D22870		
2.2	11.0	56.8	41.9	15.5	337.35	22.56	D12880	2.2	11.0	56.8	41.9	15.5	281.01	18.79	D22880		
2.2	11.0	67.0	49.0	19.5	314.53	17.47	D12880A	2.2	11.0	67.0	49.0	19.5	277.73	14.55	D22880A		

COMPRESSION SPRINGS

Metric Range

Wire Dia. mm	Outside Dia. mm	Free Length mm	Minimum Working Length mm	Approx. No. of Working Coils	MUSIC WIRE			STAINLESS STEEL		
					Load at min. Working Length Newton	Rate N/mm	Code Number	Load at min. Working Length Newton	Rate N/mm	Code Number
2.2	15.0	20.0	12.9	3.5	256.93	32.46	D12890	214.03	27.04	D22890
2.2	15.0	30.2	17.7	5.5	256.93	20.69	D12900	214.03	17.24	D22900
2.2	15.0	48.9	27.4	9.5	256.93	11.96	D12910	214.03	9.97	D22910
2.2	15.0	68.0	40.3	13.5	233.23	8.42	D12910A	194.28	7.01	D22910A
2.2	15.0	77.0	41.9	15.5	256.93	7.33	D12910B	214.03	6.11	D22910B
2.2	24.0	39.2	14.0	3.5	165.73	6.57	D12920	138.06	5.47	D22920
2.2	24.0	59.1	19.5	5.5	165.73	4.19	D12930	138.06	3.49	D22930
2.2	24.0	98.9	30.5	9.5	165.73	2.42	D12930A	138.06	2.02	D22930A
2.2	24.0	116.0	40.0	12.5	136.27	1.79	D12930B	113.51	1.49	D22930B
2.2	24.0	159.0	47.0	15.5	165.73	1.48	D12930C	138.06	1.23	D22930C
2.5	15.0	22.0	14.0	3.5	467.78	58.35	D12940	389.66	48.61	D22940
2.5	15.0	32.0	19.5	5.5	467.78	37.17	D12950	389.66	30.96	D22950
2.5	15.0	47.5	27.8	8.5	467.78	24.03	D12960	389.66	20.01	D22960
2.5	15.0	67.5	38.7	12.5	467.78	16.28	D12970	389.66	13.56	D22970
2.5	15.0	98.0	55.1	18.5	467.78	10.98	D12980	389.66	9.15	D22980
2.5	18.5	27.5	14.6	3.5	364.81	27.75	D12990	303.88	23.12	D22990
2.5	18.5	41.0	20.5	5.5	364.81	17.65	D13000	303.88	14.70	D23000
2.5	18.5	61.0	29.3	8.5	364.81	11.47	D13010	303.88	9.56	D23010
2.5	18.5	88.0	41.1	12.5	364.81	7.78	D13020	303.88	6.48	D23020
2.5	18.5	130.0	58.9	18.5	364.81	5.25	D13030	303.88	4.37	D23030
2.5	22.5	36.0	15.5	3.5	292.24	14.22	D13040	243.43	11.84	D23040
2.5	22.5	54.0	21.9	5.5	292.24	9.05	D13050	243.43	7.54	D23050
2.5	22.5	81.5	31.5	8.5	292.24	5.85	D13060	243.43	4.88	D23060
2.5	22.5	120.0	44.3	12.5	292.24	3.98	D13070	243.43	3.32	D23070
2.5	22.5	175.0	63.6	18.5	292.24	2.69	D13080	243.43	2.24	D23080
2.5	27.5	49.0	16.8	3.5	233.40	7.29	D13090	194.42	6.07	D23090
2.5	27.5	74.5	24.0	5.5	233.40	4.64	D13100	194.42	3.86	D23100
2.5	27.5	115.0	34.8	8.5	233.40	3.00	D13110	194.42	2.50	D23110
2.5	27.5	165.0	49.2	12.5	233.40	2.04	D13120	194.42	1.70	D23120
2.5	27.5	240.0	70.8	18.5	233.40	1.38	D13130	194.42	1.15	D23130
2.5	34.5	71.5	19.3	3.5	182.40	3.48	D13140	151.94	2.90	D23140
2.5	34.5	110.0	27.9	5.5	182.40	2.22	D13150	151.94	1.85	D23150
2.5	34.5	170.0	41.0	8.5	182.40	1.43	D13160	151.94	1.19	D23160
2.5	34.5	245.0	58.1	12.5	182.40	0.97	D13170	151.94	0.81	D23170
2.5	34.5	360.0	83.9	18.5	182.40	0.66	D13180	151.94	0.55	D23180
2.8	14.0	20.5	6.4	3.5	518.77	127.49	D13190	432.14	106.20	D23190
2.8	14.0	29.0	22.3	5.5	518.77	77.40	D13200	432.14	52.36	D23200
2.8	14.0	45.9	34.9	9.5	518.77	46.88	D13210	432.14	39.05	D23210
2.8	14.0	59.2	44.5	12.5	518.77	34.69	D13210A	432.14	28.90	D23210A
2.8	14.0	71.4	53.3	15.5	518.77	28.73	D13220	432.14	23.93	D23220

Duroplast Male Thumbscrew Knob



Material

Duroplast

Standard colour

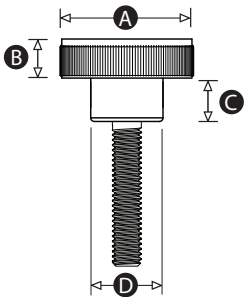
Black

Finish

Gloss

Thread Material

Zinc plated steel



Part No.	A	B	C	D	Thread size	Thread length (mm)
7027526	18	6	6	6	M4	20
7027535	18	6	6	6	M5	15
7027538	18	6	6	6	M5	20
7027532	22	6	7	12	M5	10
7027541	22	6	7	12	M5	20
7027544	22	6	7	12	M6	10
7027548	26	7	7	15	M6	10
7027557	26	7	7	15	M6	20
7027550	26	7	7	15	M8	20
7027554	26	7	7	15	M8	30



Universidad
de La Laguna

Escuela Superior de
Ingeniería y Tecnología
Sección de Ingeniería Industrial

ESCUELA DE INGENIERÍA CIVIL E INDUSTRIAL

Titulación: Ingeniería Técnica Industrial, especialidad Mecánica

PLANOS

PROYECTO FIN DE GRADO

TÍTULO

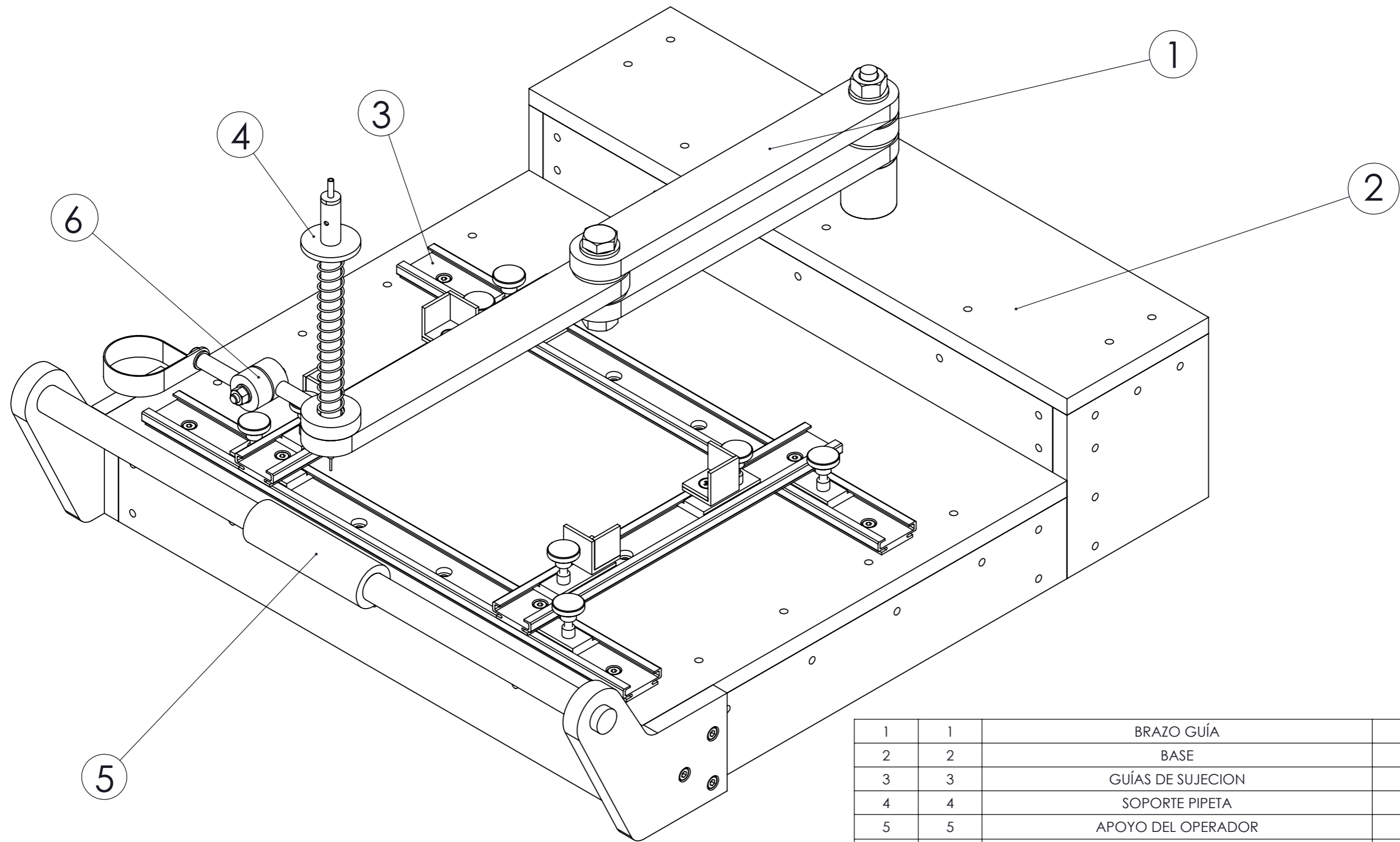
DISEÑO Y FABRICACIÓN DE UNA MÁQUINA DE ENSAMBLAJE PICK AND PLACE

AUTOR

Mario Ezequiel Vergara Nejamen

TUTOR

Viana Lida Guadalupe Suárez



1	1	BRAZO GUÍA	P1.00	
2	2	BASE	P2.00	
3	3	GUÍAS DE SUJECION	P3.00	
4	4	SOPORTE PIPETA	P4.00	
5	5	APOYO DEL OPERADOR	P5.00	
6	6	SUJECIÓN CÁMARA	P6.00	
MARCA	Nº PIEZA	DESIGNACIÓN Y OBSERVACIONES	REFERENCIA	MATERIAL

PLANO Nº 1

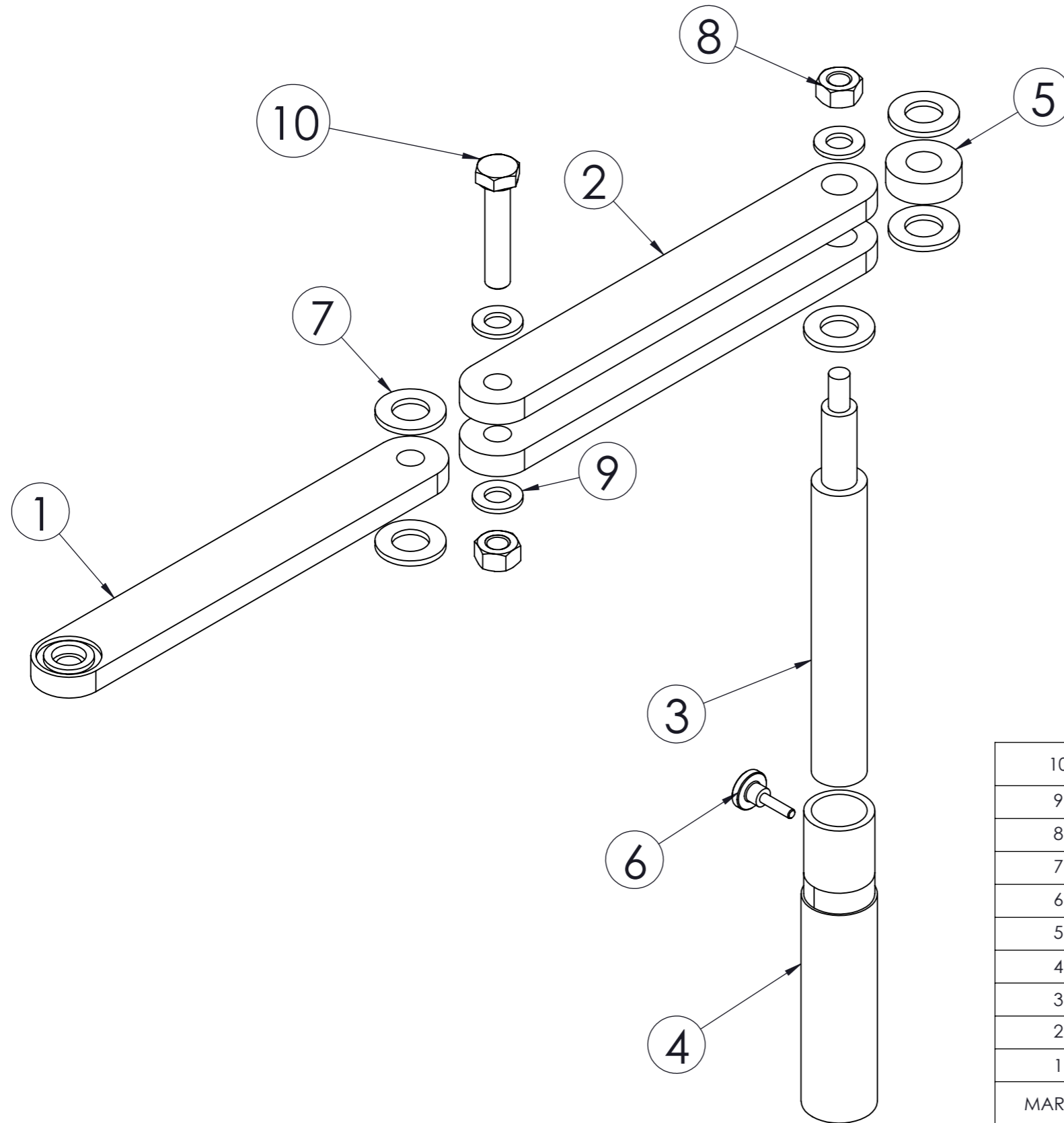
Nombre	Fecha	Autor	 Universidad de La Laguna	ESCUELA SUPERIOR INGENIERÍA CIVIL E INDUSTRIAL Grado en Ingeniería Mecánica Universidad de La Laguna
Apellidos	08-2015	MARIO VERGARA NEJAMEN		
Id. s. normas	UNE-EN-DIN			

ESCALA:
1:2

PLANO DE CONJUNTO GENERAL

Nº P. : 1

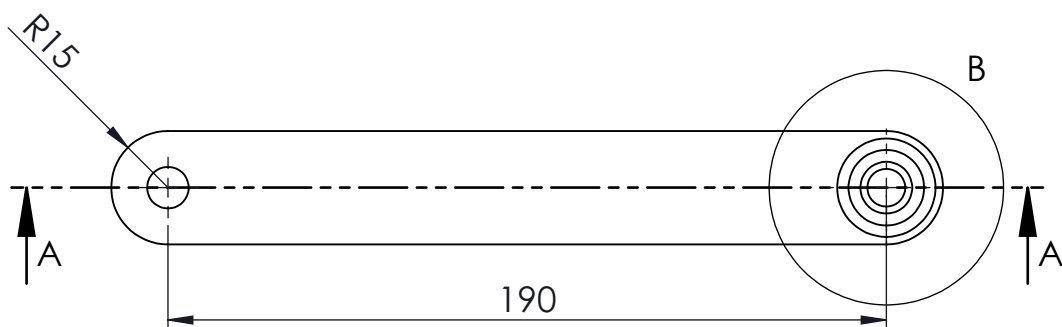
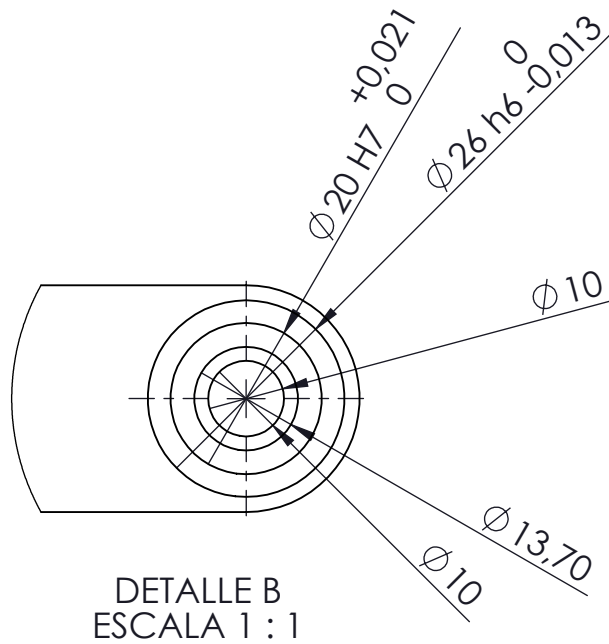
Nom.Arch: Plano de Cto Gral.pdf



10	1	Perno M10	DIN 931 M10 x 50 x 26	
9	3	Arandela M10	DIN 125 M10	Nylon
8	2	Tuerca hexagonal M10	DIN 934 M10	
7	5	Arandela M14	DIN 125 M14	Nylon
6	1	Pomo, RS, Duroplast, M4 x 20	7027526	
5	1	Separador	P1.05	Al 6063 T1
4	1	Tubo base	P1.04	Al 6063 T1
3	1	Barra roscada	P1.03	Al 6063 T1
2	2	Brazo B1 y B2	P1.02	Al 6063 T1
1	1	Brazo A	P1.01	Al 6063 T1
MARCA	Nº PIEZA	DESIGNACIÓN Y OBSERVACIONES	REFERENCIA	MATERIAL

PLANO Nº 2

Nombre	Fecha	Autor	 Universidad de La Laguna	ESCUELA SUPERIOR INGENIERÍA CIVIL E INDUSTRIAL Grado en Ingeniería Mecánica Universidad de La Laguna
Apellidos	08-2015	MARIO		
Id. s. normas	08-2015	VERGARA NEJAMEN		
ESCALA: 1:2		PLANO SUBCONJUNTO BRAZO GUÍA		Nº P. : 2 Nom.Arch: Brazo guía SubCto.pdf



1	1	Brazo A	P1.01	AI 6063 T1
MARCA	Nº PIEZA	DESIGNACIÓN Y OBSERVACIONES	REFERENCIA	MATERIAL

PLANO Nº 3

Nombre	Fecha	Autor		ESCUELA SUPERIOR INGENIERÍA CIVIL E INDUSTRIAL Grado en Ingeniería Mecánica Universidad de La Laguna
Apellidos	08-2015	MARIO VERGARA NEJAMEN		

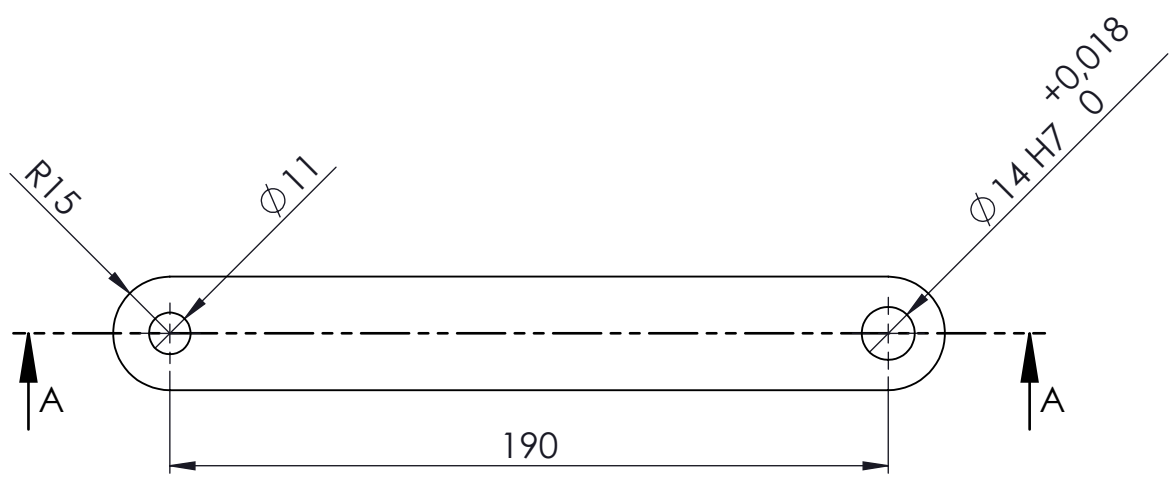
Edición para educación de SolidWorks.
Sólo para uso educativo.

ESCALA:
1:2

PLANO BRAZO A

Nº P. : 3

Nom.Arch: Brzao A Desp.pdf



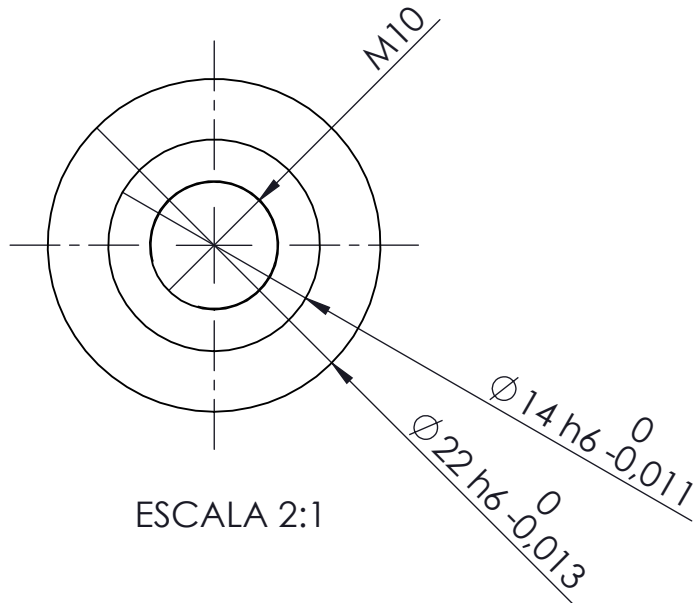
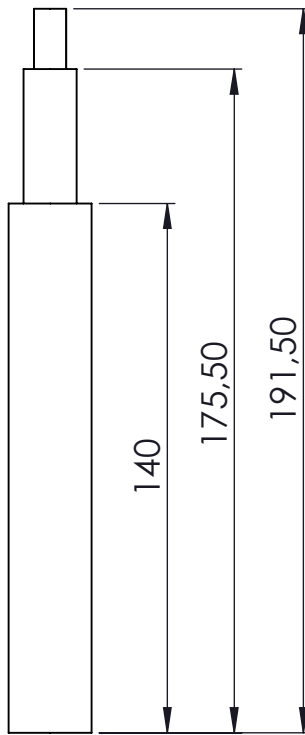
2	2	Brazo B1 y B2	P1.02	Al 6063 T1
MARCA	Nº PIEZA	DESIGNACIÓN Y OBSERVACIONES	REFERENCIA	MATERIAL


PLANO Nº 4

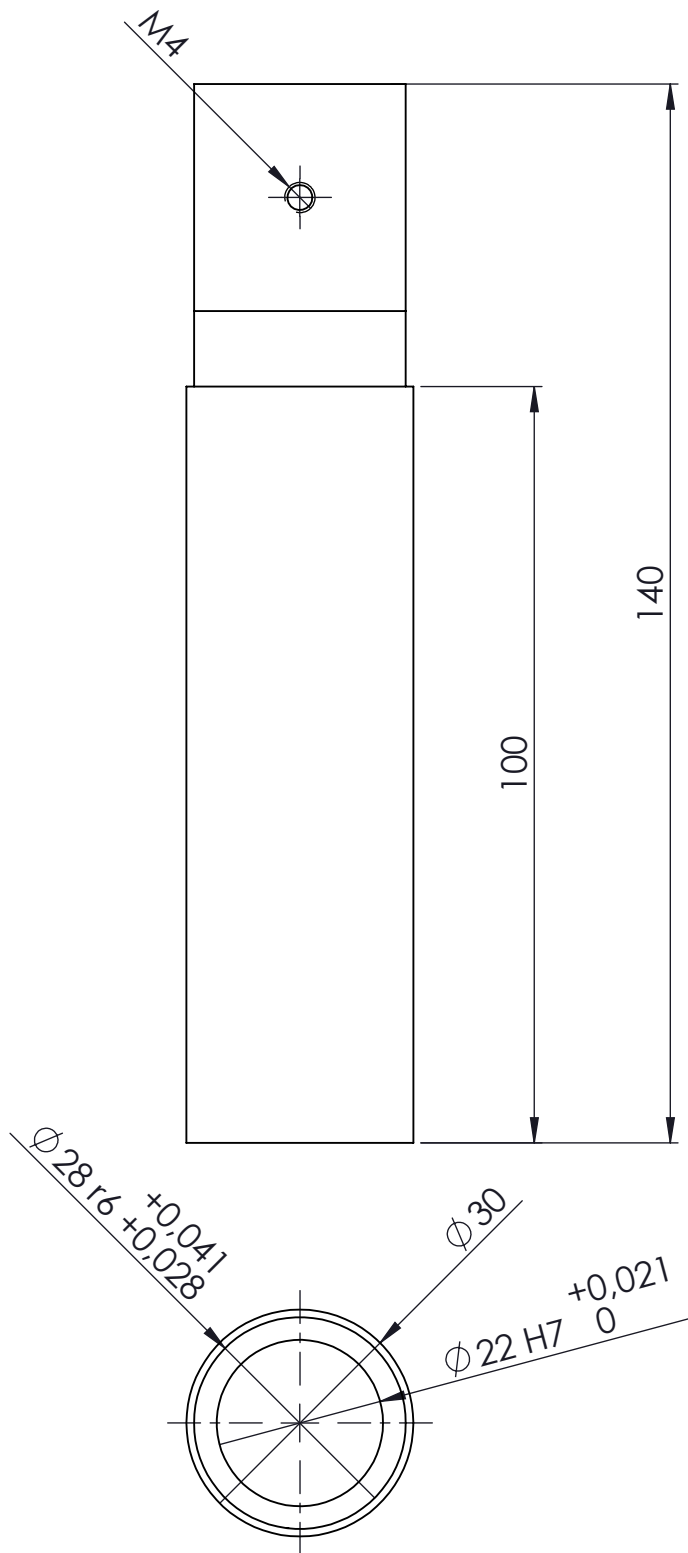
	Fecha	Autor		ESCUELA SUPERIOR INGENIERÍA CIVIL E INDUSTRIAL Grado en Ingeniería Mecánica Universidad de La Laguna
Nombre	08-2015	MARIO		
Apellidos	08-2015	VERGARA NEJAMEN		

Edición para educación de SolidWorks.
 Sólo para uso educativo.

ESCUELA: 1:2	PLANO BRAZO B1 y B2	Nº P. : 4 Nom.Arch: Brazo B1 y B2 Desp.pdf
-----------------	---------------------	---



3	1	Barra roscada	P1.03	AI 6063 T1
MARCA	Nº PIEZA	DESIGNACIÓN Y OBSERVACIONES	REFERENCIA	MATERIAL
PLANO Nº 5				
	Fecha	Autor	 ESCUELA SUPERIOR INGENIERÍA CIVIL E INDUSTRIAL Grado en Ingeniería Mecánica Universidad de La Laguna	
Nombre	08-2015	MARIO		
Apellidos	08-2015	VERGARA NEJAMEN		
Edición para educación de SolidWorks. Sólo para uso educativo.				
ESCALA:	PLANO BARRA ROSCADA		Nº P. : 5	
1:2			Nom.Arch: Barra roscada Desp.pdf	



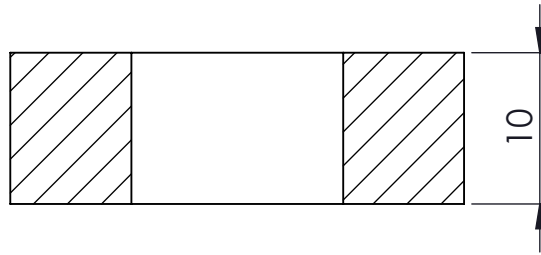
4	1	Tubo base	P1.04	Al 6063 T1
MARCA	Nº PIEZA	DESIGNACIÓN Y OBSERVACIONES	REFERENCIA	MATERIAL

PLANO Nº 6

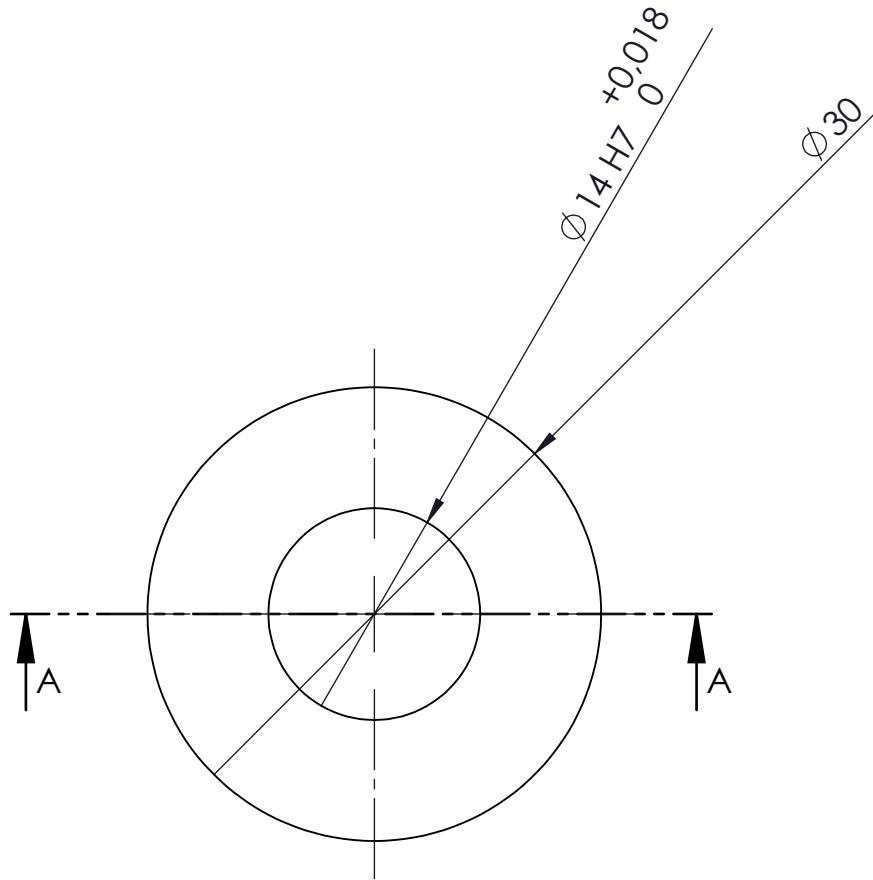
	Fecha	Autor		ESCUELA SUPERIOR INGENIERÍA CIVIL E INDUSTRIAL Grado en Ingeniería Mecánica Universidad de La Laguna
Nombre	08-2015	MARIO		
Apellidos	08-2015	VERGARA NEJAMEN		

Edición para educación de SolidWorks.
 Sólo para uso educativo.

1:1	PLANO TUBO BASE	Nº P.: 6	Nom.Arch: Tubo base Desp.pdf
-----	-----------------	----------	------------------------------



SECCIÓN A-A
ESCALA 2 : 1



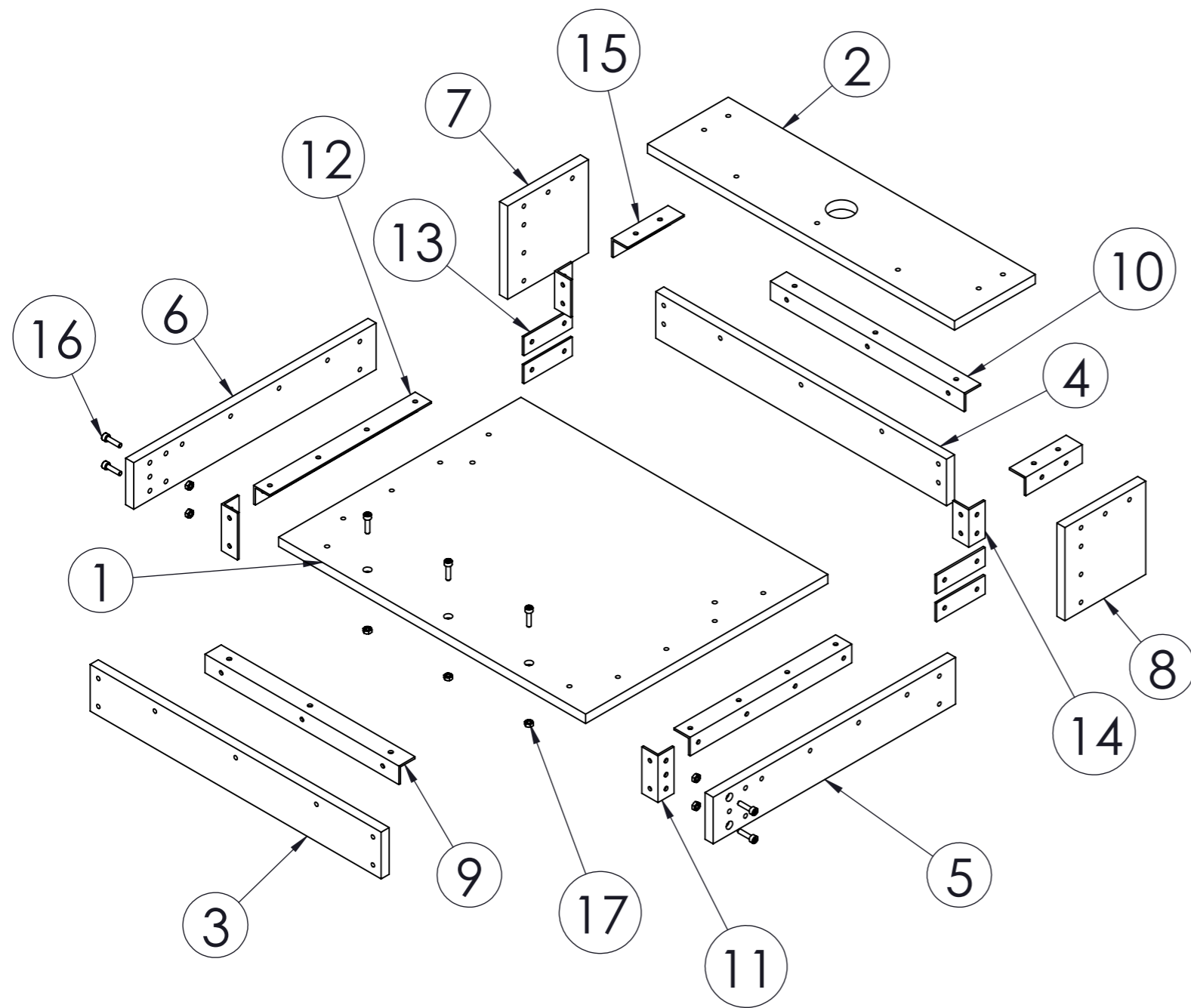
5	1	Separador	P1.05	AI 6063 T1
MARCA	Nº PIEZA	DESIGNACIÓN Y OBSERVACIONES	REFERENCIA	MATERIAL

PLANO Nº 7

	Fecha	Autor		ESCUELA SUPERIOR INGENIERÍA CIVIL E INDUSTRIAL Grado en Ingeniería Mecánica Universidad de La Laguna
Nombre	08-2015	MARIO		
Apellidos	08-2015	VERGARA NEJAMEN		

Edición para educación de SolidWorks.
Sólo para uso educativo.

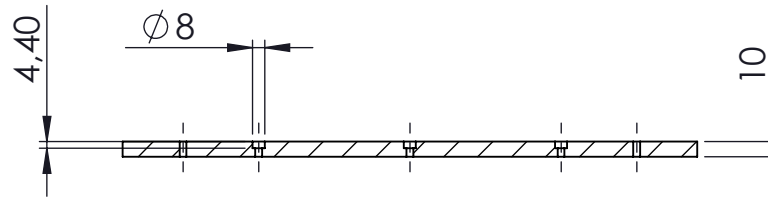
ESCALA: 2:1	PLANO SEPARADOR	Nº P.: 7 Nom.Arch: Separador Desp.pdf
----------------	-----------------	--



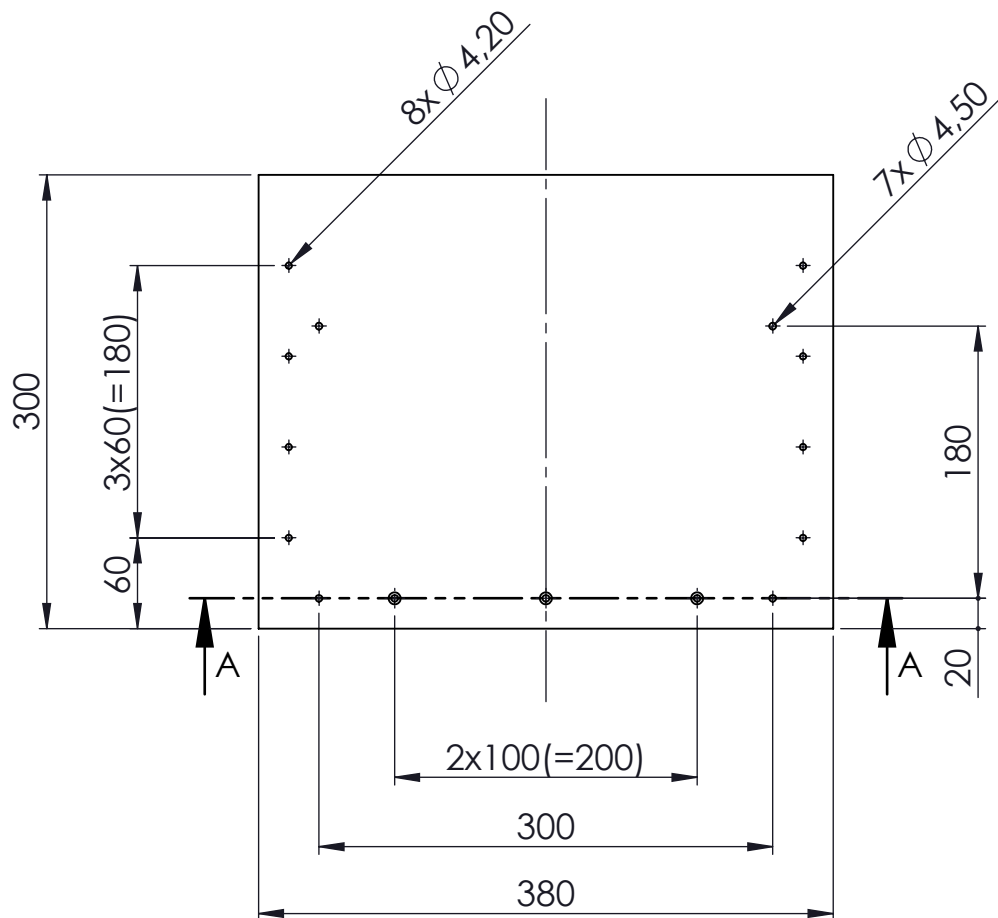
17	7	Tornillo Allen M4	DIN 912 M4 X 16	
16	7	Tuerca hexagonal M4	DIN 934 M4	
15	2	Perfil de unión Tipo 7	P2.15	AL 6063 T1
14	2	Perfil de unión Tipo 6	P2.14	AL 6063 T1
13	4	Perfil de unión Tipo 5	P2.13	AL 6063 T1
12	2	Perfil de unión Tipo 4	P2.12	AL 6063 T1
11	2	Perfil de unión Tipo 3	P2.11	AL 6063 T1
10	1	Perfil de unión Tipo 2	P2.10	AL 6063 T1
9	1	Perfil de unión Tipo 1	P2.09	AL 6063 T1
8	1	Superficie 8	P2.08	AL 6063 T1
7	1	Superficie 7	P2.07	AL 6063 T1
6	1	Superficie 6	P2.06	AL 6063 T1
5	1	Superficie 5	P2.05	AL 6063 T1
4	1	Superficie 4	P2.04	AL 6063 T1
3	1	Superficie 3	P2.03	AL 6063 T1
2	1	Superficie 2	P2.02	AL 6063 T1
1	1	Superficie 1	P2.01	AL 6063 T1
MARCA	Nº PIEZA	DESIGNACIÓN Y OBSERVACIONES	REFERENCIA	MATERIAL

PLANO Nº 8

Nombre	Fecha	Autor	 Universidad de La Laguna	ESCUELA SUPERIOR INGENIERÍA CIVIL E INDUSTRIAL Grado en Ingeniería Mecánica Universidad de La Laguna
Apellidos	08-2015	MARIO VERGARA NEJAMEN		
Id. s. normas	UNE-EN-DIN			
ESCALA: 1:5	PLANO SUBCONJUNTO BASE			Nº P. : 8 Nom.Arch: Base SubCto.pdf



SECCIÓN A-A



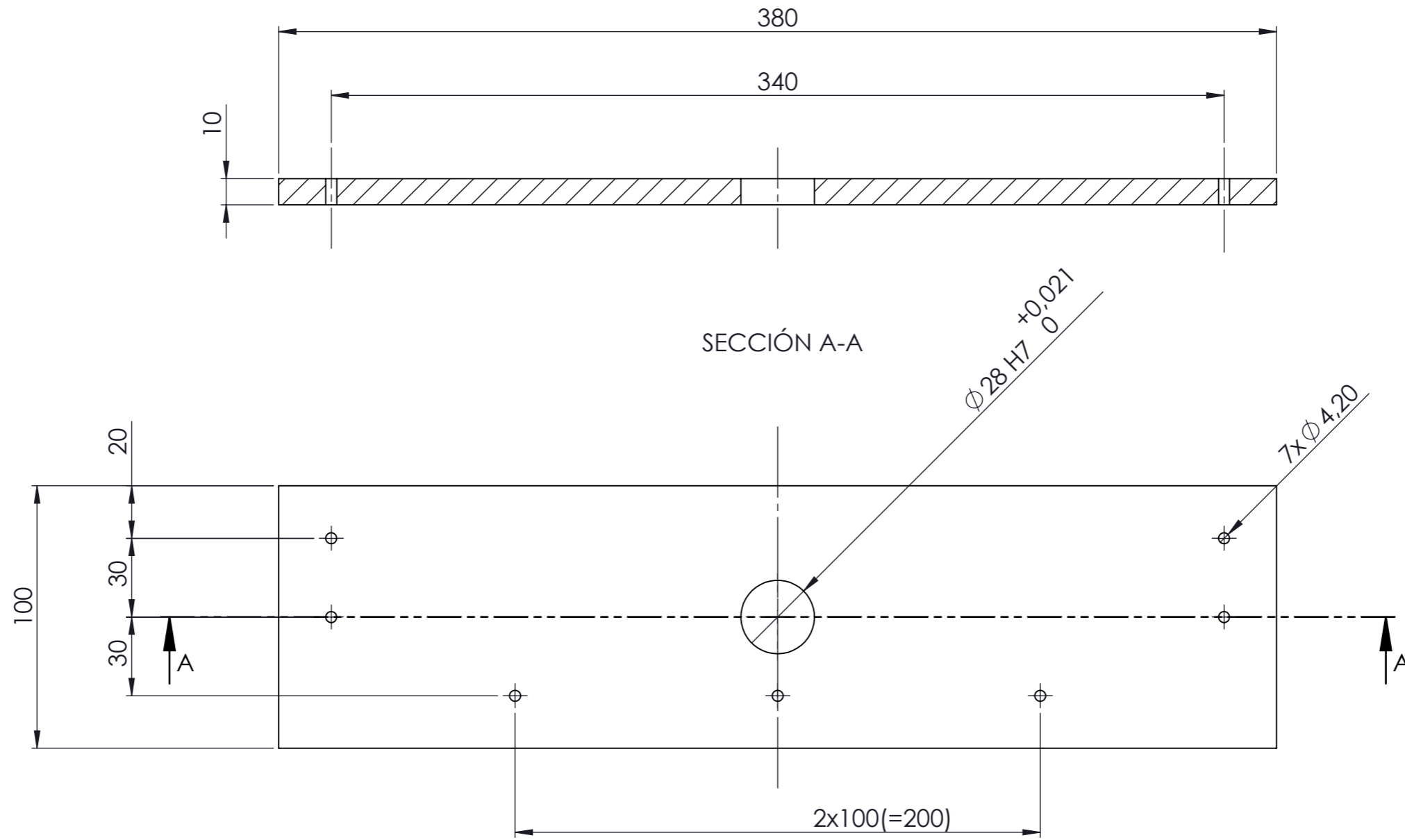
1	1	Superficie 1	P2.01	AL 6063 T1
MARCA	Nº PIEZA	DESIGNACIÓN Y OBSERVACIONES	REFERENCIA	MATERIAL

PLANO Nº 9

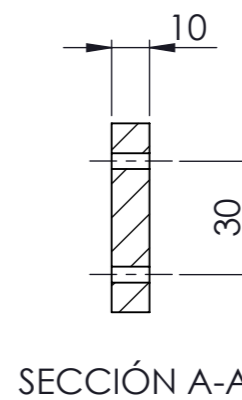
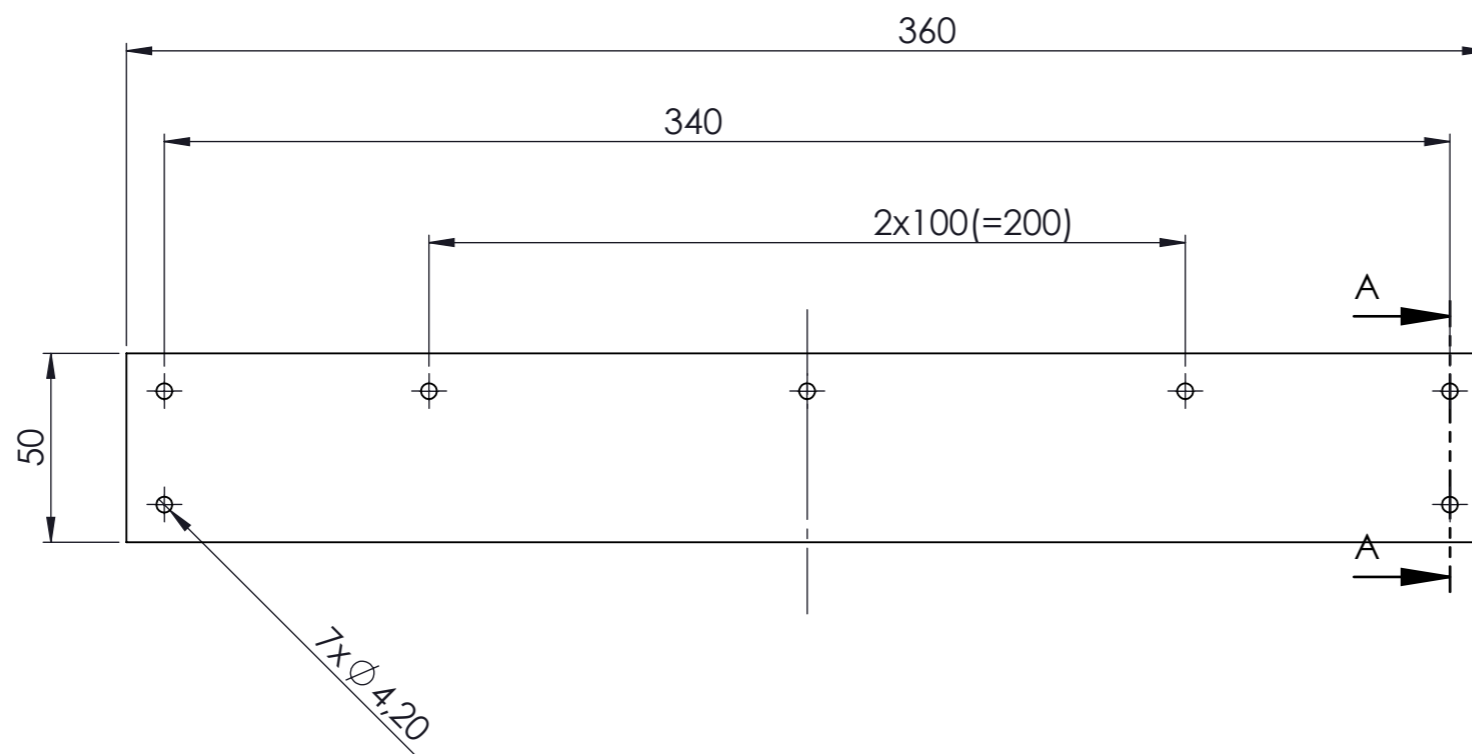
	Fecha	Autor		ESCUELA SUPERIOR INGENIERÍA CIVIL E INDUSTRIAL Grado en Ingeniería Mecánica Universidad de La Laguna
Nombre	08-2015	MARIO		
Apellidos	08-2015	VERGARA NEJAMEN		

Edición para educación de SolidWorks.
Sólo para uso educativo.

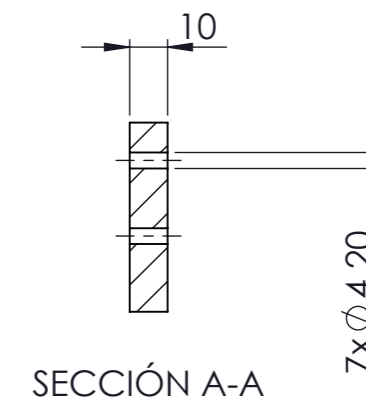
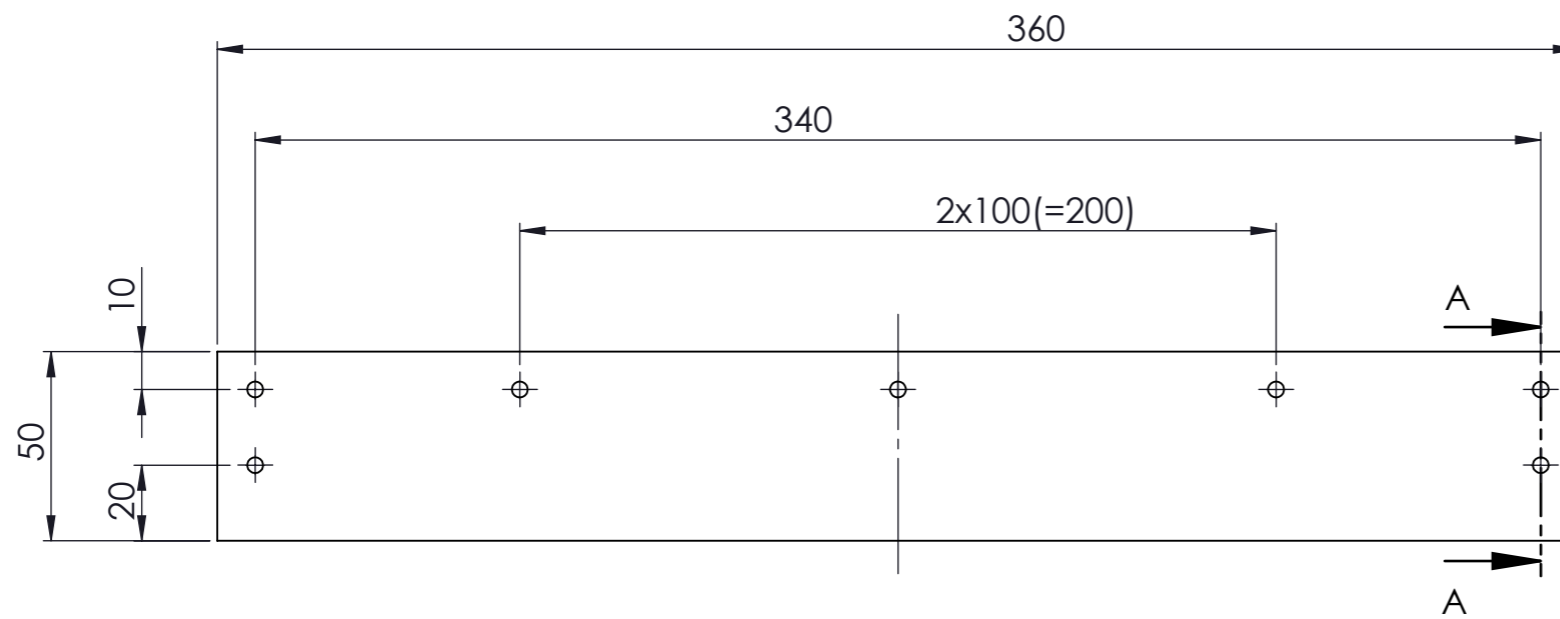
1:5	PLANO SUPERFICIE 1	Nº P.: 9	Nom.Arch: Sup1 Desp.pdf
-----	--------------------	----------	-------------------------



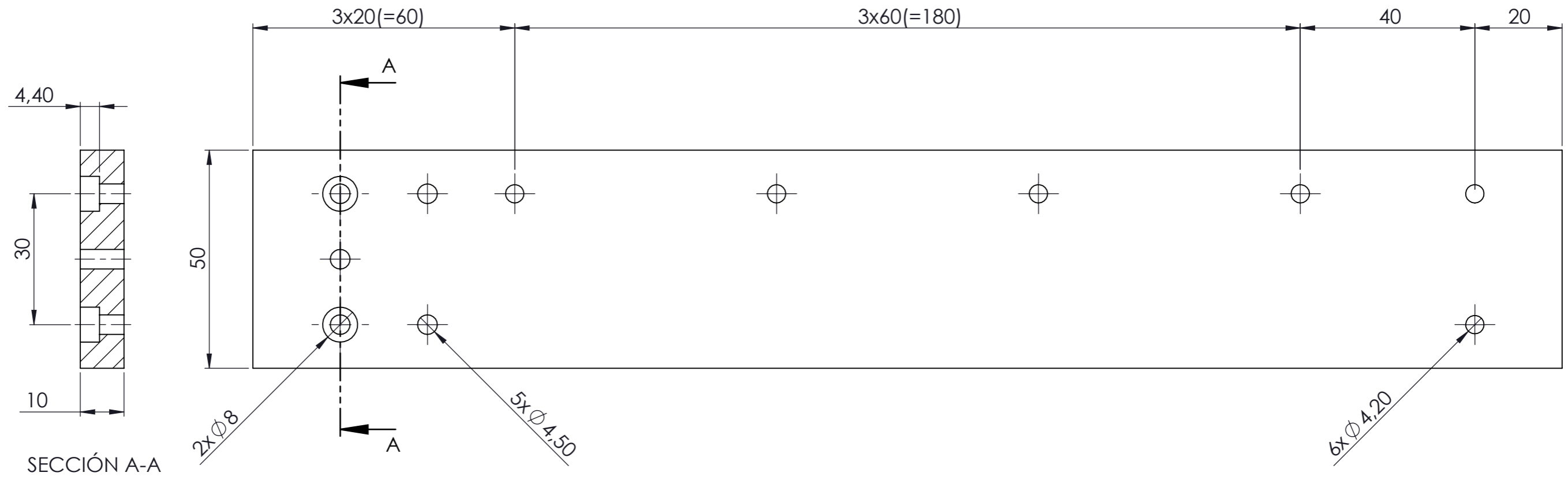
2	1	Superficie 2	P2.02	AL 6063 T1
MARCA	Nº PIEZA	DESIGNACIÓN Y OBSERVACIONES	REFERENCIA	MATERIAL
PLANO Nº 10				
		Fecha	Autor	 ESCUELA SUPERIOR INGENIERÍA CIVIL E INDUSTRIAL Grado en Ingeniería Mecánica Universidad de La Laguna
Nombre		08-2015	MARIO	
Apellidos		08-2015	VERGARA NEJAMEN	
Id. s. normas		UNE-EN-DIN		
ESCALA: 1:2		PLANO SUPERFICIE 2		Nº P. : 10 Nom.Arch: Sup2 Desp.pdf



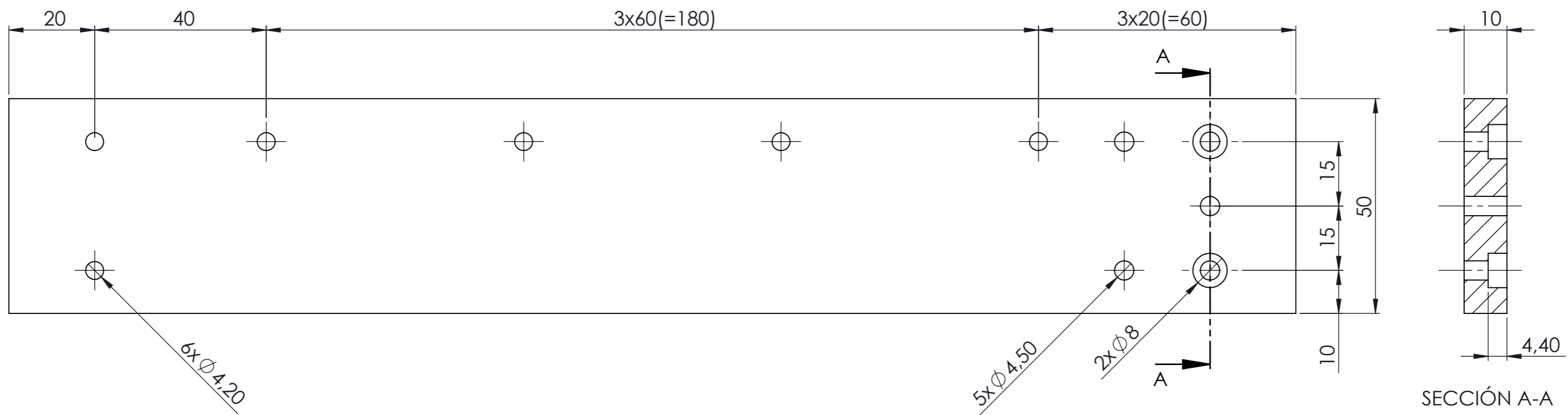
3	1	Superficie 3	P2.03	AL 6063 T1
MARCA	Nº PIEZA	DESIGNACIÓN Y OBSERVACIONES	REFERENCIA	MATERIAL
PLANO Nº 11				
	Fecha	Autor	 ESCUELA SUPERIOR INGENIERÍA CIVIL E INDUSTRIAL Grado en Ingeniería Mecánica Universidad de La Laguna	
Nombre	08-2015	MARIO		
Apellidos	08-2015	VERGARA NEJAMEN		
Id. s. normas	UNE-EN-DIN			
ESCALA: 1:2	PLANO SUPERFICIE 3		Nº P. : 11	Nom.Arch: Sup3 Desp.pdf



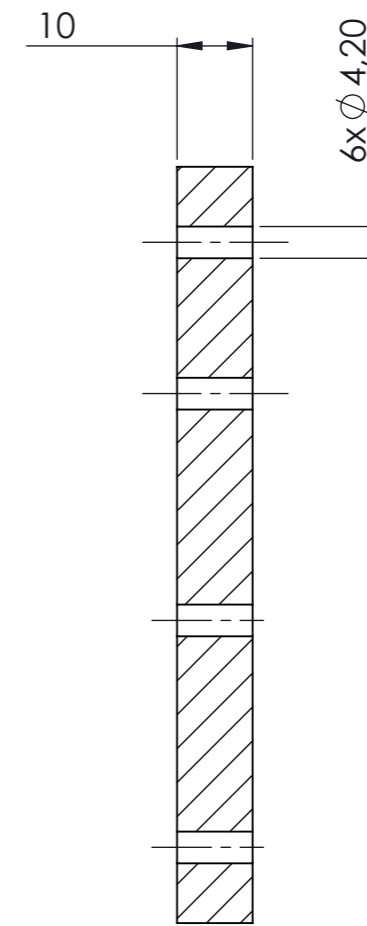
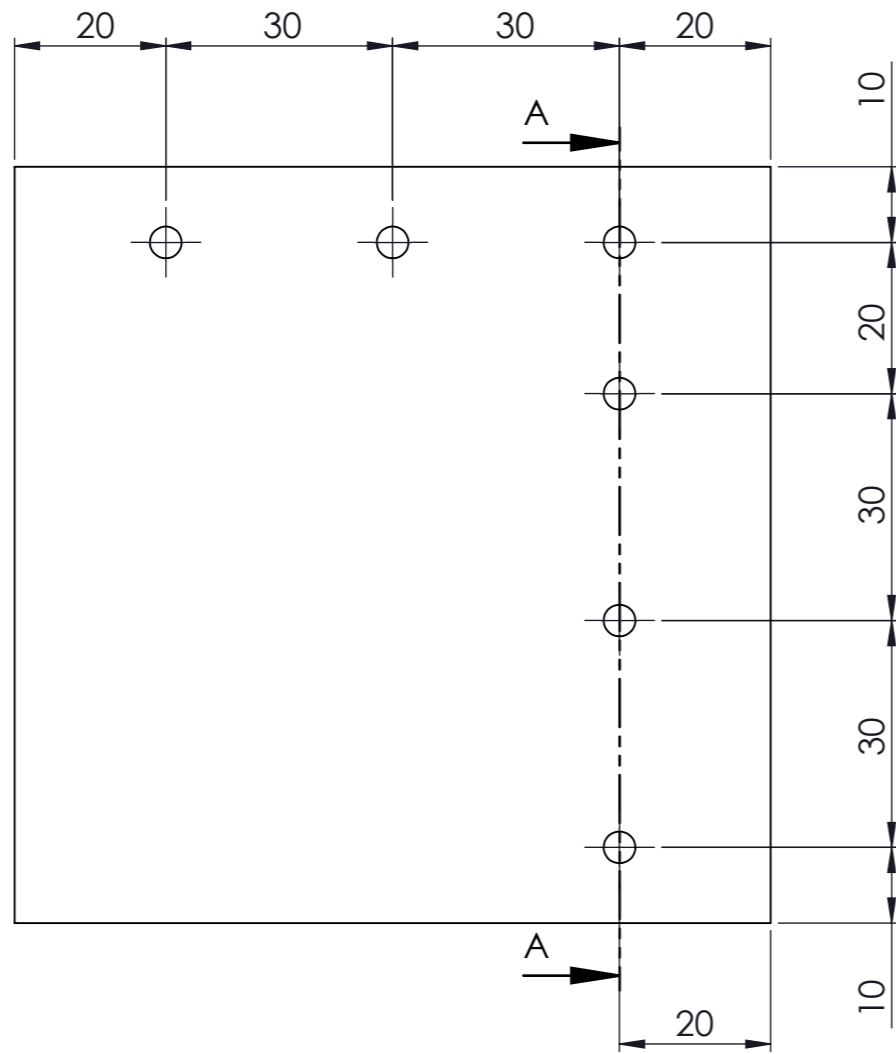
4	1	Superficie 4	P2.04	AL 6063 T1
MARCA	Nº PIEZA	DESIGNACIÓN Y OBSERVACIONES	REFERENCIA	MATERIAL
PLANO Nº 12				
		Fecha	Autor	 Universidad de La Laguna ESCUELA SUPERIOR INGENIERÍA CIVIL E INDUSTRIAL Grado en Ingeniería Mecánica Universidad de La Laguna
Nombre		08-2015	MARIO	
Apellidos		08-2015	VERGARA NEJAMEN	
Id. s. normas		UNE-EN-DIN		
ESCALA: 1:2		PLANO SUPERFICIE 4		Nº P. : 12 Nom.Arch: Sup4 Desp.pdf



5	1	Superficie 5	P2.05	AL 6063 T1
MARCA	Nº PIEZA	DESIGNACIÓN Y OBSERVACIONES	REFERENCIA	MATERIAL
PLANO Nº 13				
		Fecha	Autor	 ESCUELA SUPERIOR INGENIERÍA CIVIL E INDUSTRIAL Grado en Ingeniería Mecánica Universidad de La Laguna
Nombre		08-2015	MARIO	
Apellidos		08-2015	VERGARA NEJAMEN	
Id. s. normas		UNE-EN-DIN		
ESCALA:		PLANO SUPERFICIE 5		Nº P. : 13
1:1				Nom.Arch: Sup5 Desp.pdf

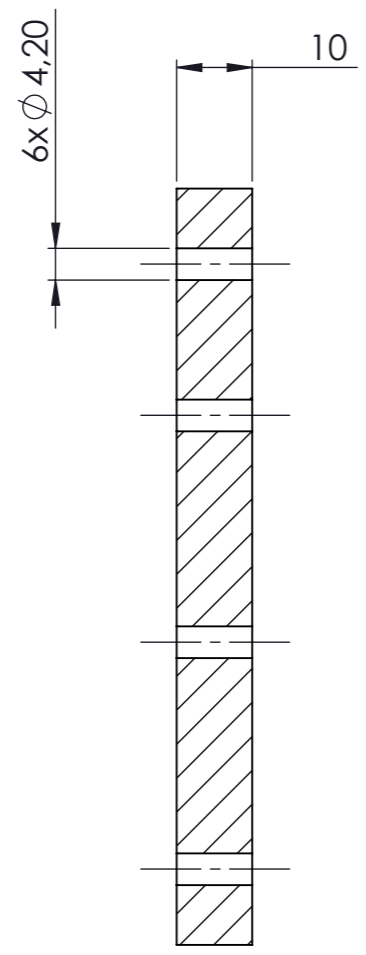


6	1	Superficie 6	P2.06	AL 6063 T1
MARCA	Nº PIEZA	DESIGNACIÓN Y OBSERVACIONES	REFERENCIA	MATERIAL
PLANO Nº 14				
Nombre	Fecha	Autor	 Universidad de La Laguna	ESCUELA SUPERIOR INGENIERÍA CIVIL E INDUSTRIAL Grado en Ingeniería Mecánica Universidad de La Laguna
Apellidos	08-2015	MARIO		
Id. s. normas	08-2015	VERGARA NEJAMEN		
ESCALA:		UNE-EN-DIN		
1:1		PLANO SUPERFICIE 6	Nº P. : 14	
			Nom.Arch: Sup6 Desp.pdf	

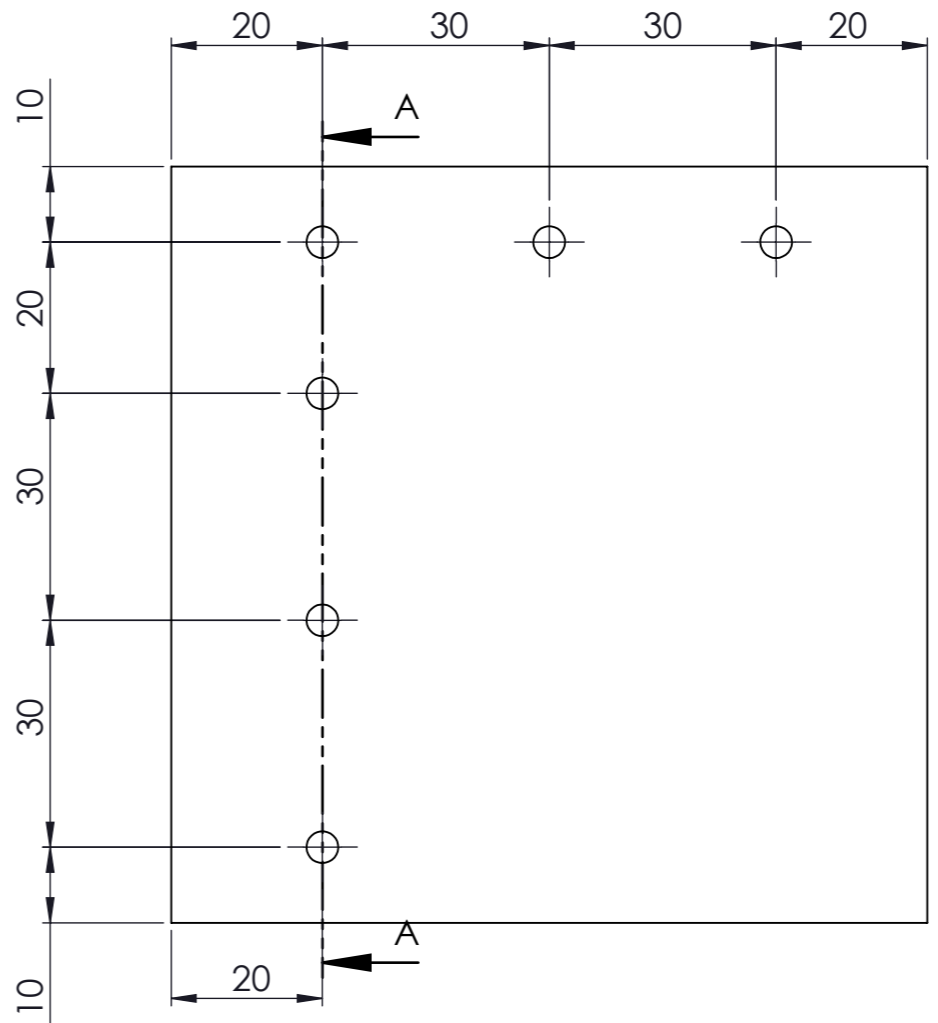


SECCIÓN A-A

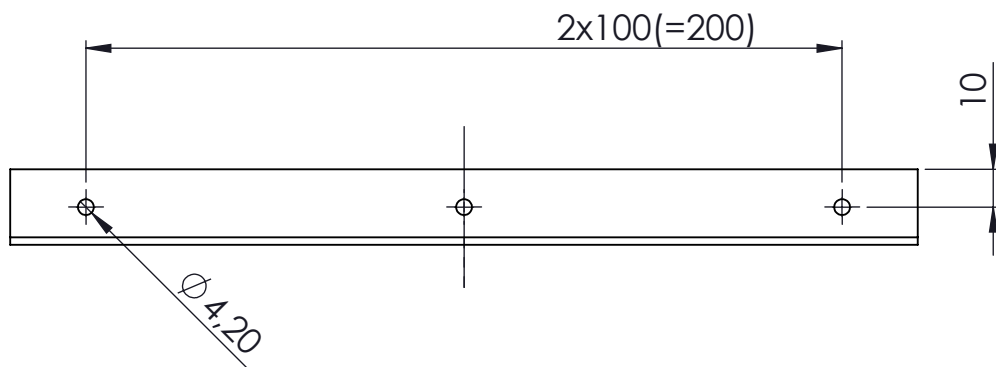
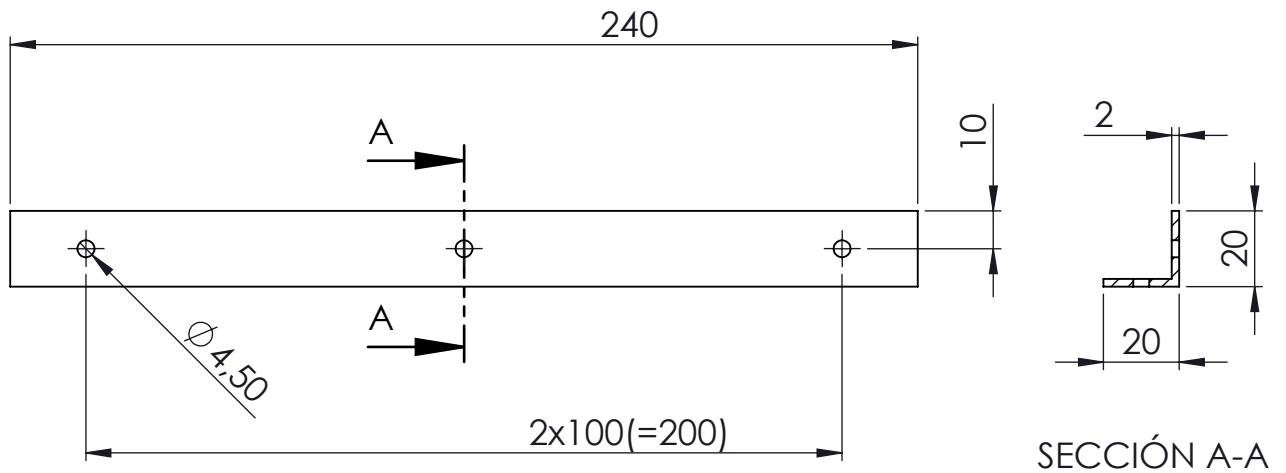
7	1	Superficie 7	P2.07	AL 6063 T1
MARCA	Nº PIEZA	DESIGNACIÓN Y OBSERVACIONES	REFERENCIA	MATERIAL
PLANO Nº 15				
Nombre	Fecha	Autor	 Universidad de La Laguna	ESCUELA SUPERIOR INGENIERÍA CIVIL E INDUSTRIAL Grado en Ingeniería Mecánica Universidad de La Laguna
Apellidos	08-2015	MARIO VERGARA NEJAMEN		
Id. s. normas	UNE-EN-DIN			
ESCALA: 1:1	PLANO SUPERFICIE 7			Nº P. : 15 Nom.Arch: Sup7 Desp.pdf



SECCIÓN A-A



8	1	Superficie 8	P2.08	AL 6063 T1
MARCA	Nº PIEZA	DESIGNACIÓN Y OBSERVACIONES	REFERENCIA	MATERIAL
PLANO Nº 16				
		Fecha	Autor	 ESCUELA SUPERIOR INGENIERÍA CIVIL E INDUSTRIAL Grado en Ingeniería Mecánica Universidad de La Laguna
Nombre		08-2015	MARIO	
Apellidos		08-2015	VERGARA NEJAMEN	
Id. s. normas		UNE-EN-DIN		
ESCALA: 1:1		PLANO SUPERFICIE 8		Nº P. : 14 Nom.Arch: Sup8 Desp.pdf



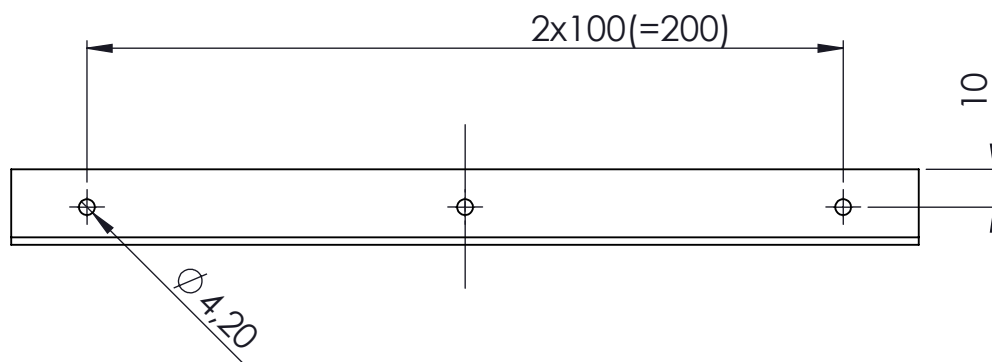
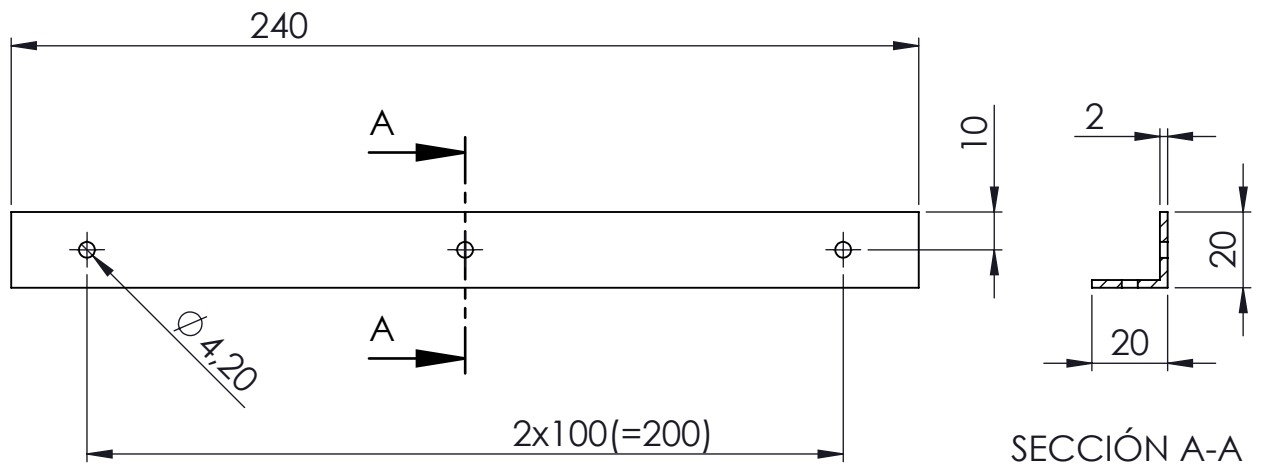
9	1	Perfil de unión Tipo 1	P2.09	AL 6063 T1
MARCA	Nº PIEZA	DESIGNACIÓN Y OBSERVACIONES	REFERENCIA	MATERIAL

PLANO Nº 17

	Fecha	Autor		ESCUELA SUPERIOR INGENIERÍA CIVIL E INDUSTRIAL Grado en Ingeniería Mecánica Universidad de La Laguna
Nombre	08-2015	MARIO		
Apellidos	08-2015	VERGARA NEJAMEN		

Edición para educación de SolidWorks.
 Sólo para uso educativo.

1:2	PLANO PERFIL TIPO 1	Nº P. : 17	Nom.Arch: Perf T1 Desp.pdf
-----	---------------------	------------	----------------------------



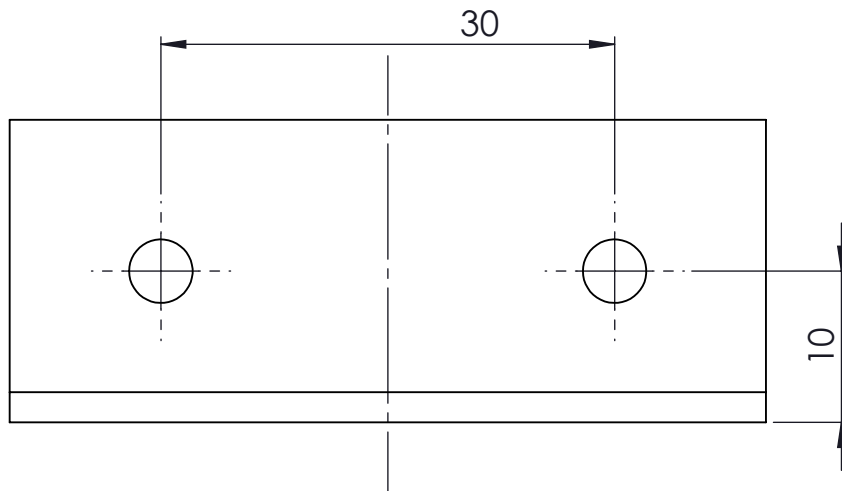
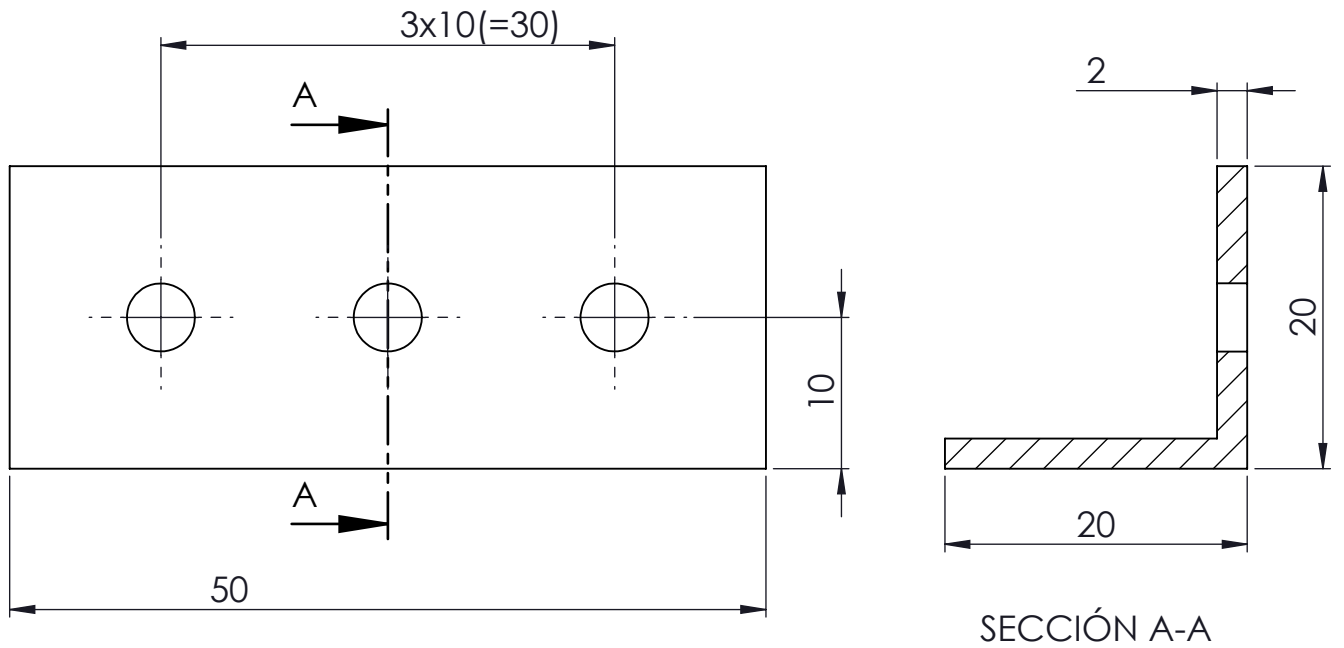
10	1	Perfil de unión Tipo 2	P2.10	AL 6063 T1
MARCA	Nº PIEZA	DESIGNACIÓN Y OBSERVACIONES	REFERENCIA	MATERIAL


PLANO Nº 18

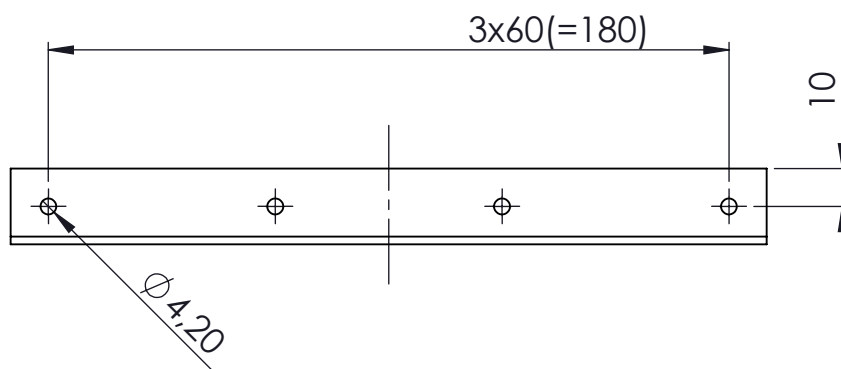
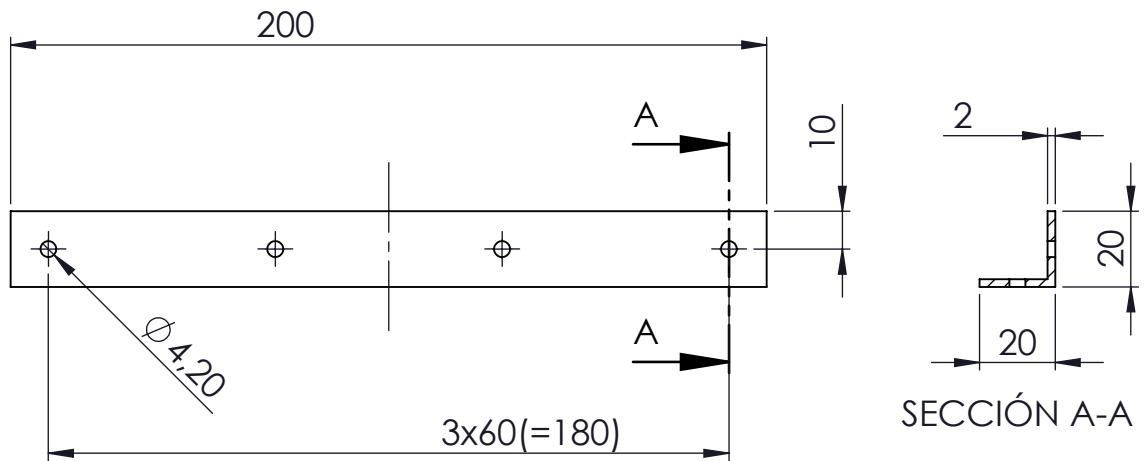
	Fecha	Autor		ESCUELA SUPERIOR INGENIERÍA CIVIL E INDUSTRIAL Grado en Ingeniería Mecánica Universidad de La Laguna
Nombre	08-2015	MARIO		
Apellidos	08-2015	VERGARA NEJAMEN		

Edición para educación de SolidWorks.
Sólo para uso educativo.

1:2	PLANO PERFIL TIPO 2	Nº P. : 18	Nom.Arch: Perf T2 Desp.pdf
-----	---------------------	------------	----------------------------



11	2	Perfil de unión Tipo 3	P2.11	AL 6063 T1
MARCA	Nº PIEZA	DESIGNACIÓN Y OBSERVACIONES	REFERENCIA	MATERIAL
PLANO Nº 19				
	Fecha	Autor	ESCUELA SUPERIOR INGENIERÍA CIVIL E INDUSTRIAL Grado en Ingeniería Mecánica Universidad de La Laguna	
Nombre	08-2015	MARIO		
Apellidos	08-2015	VERGARA NEJAMEN		
Id. s. normas		UNE-FN-EN		
Edición para educación de SolidWorks. Sólo para uso educativo.				
2:1	PLANO PERFIL TIPO 3		Nº P. : 19	Nom.Arch: Perf T3 Desp.pdf



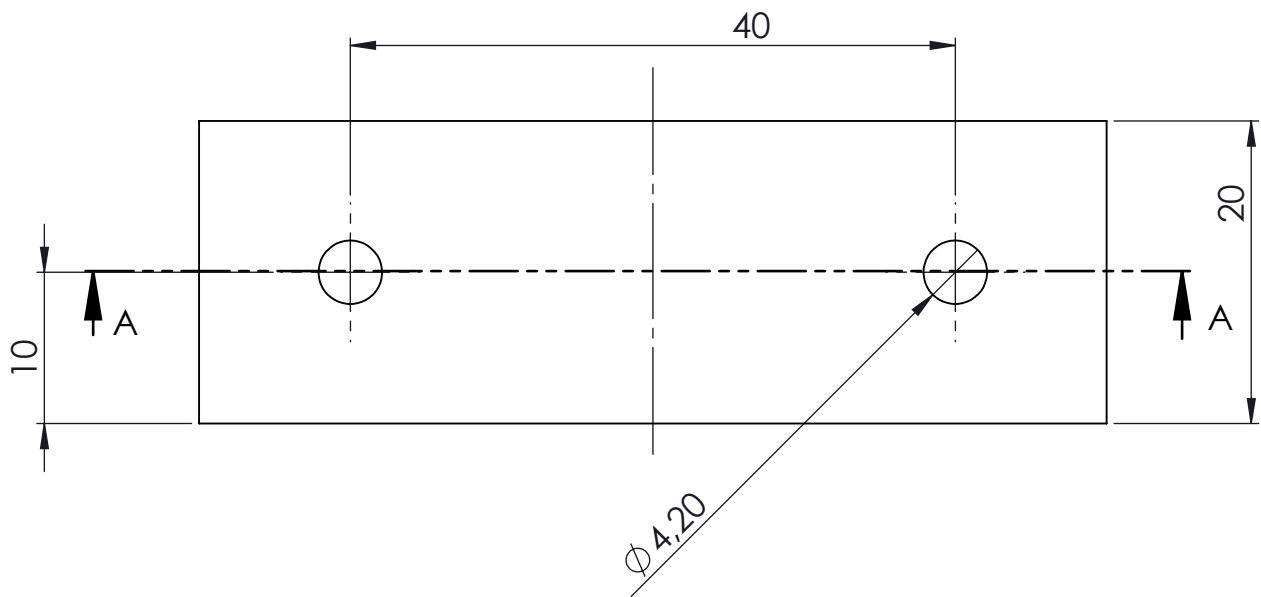
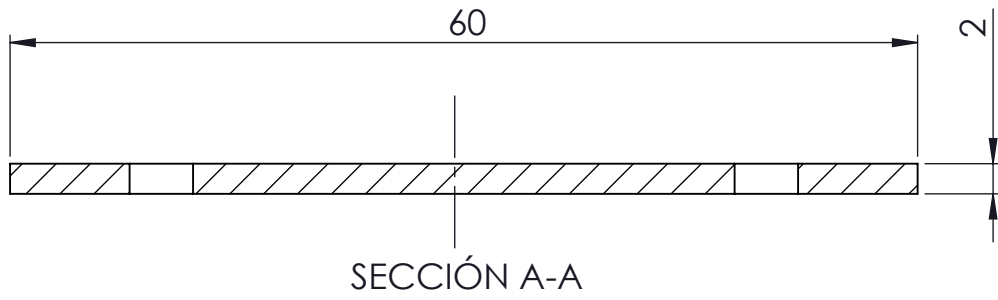
12	2	Perfil de unión Tipo 4	P2.12	AL 6063 T1
MARCA	Nº PIEZA	DESIGNACIÓN Y OBSERVACIONES	REFERENCIA	MATERIAL


PLANO Nº 20

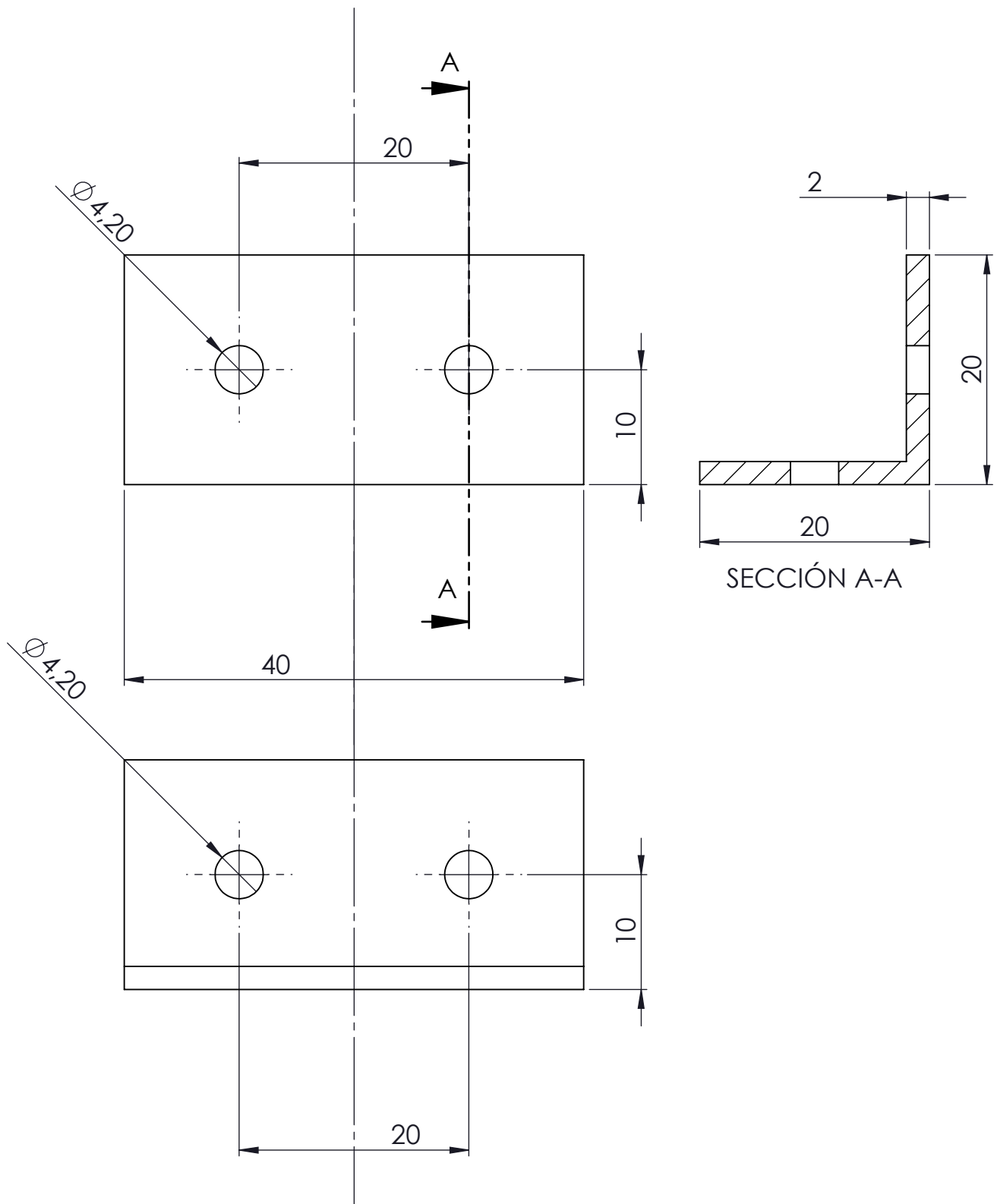
	Fecha	Autor		ESCUELA SUPERIOR INGENIERÍA CIVIL E INDUSTRIAL Grado en Ingeniería Mecánica Universidad de La Laguna
Nombre	08-2015	MARIO		
Apellidos	08-2015	VERGARA NEJAMEN		

Edición para educación de SolidWorks.
Sólo para uso educativo.

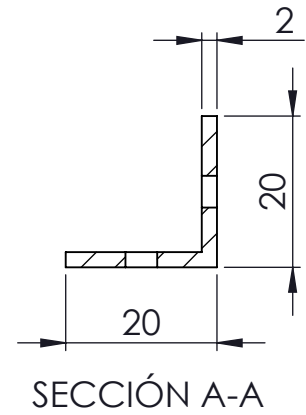
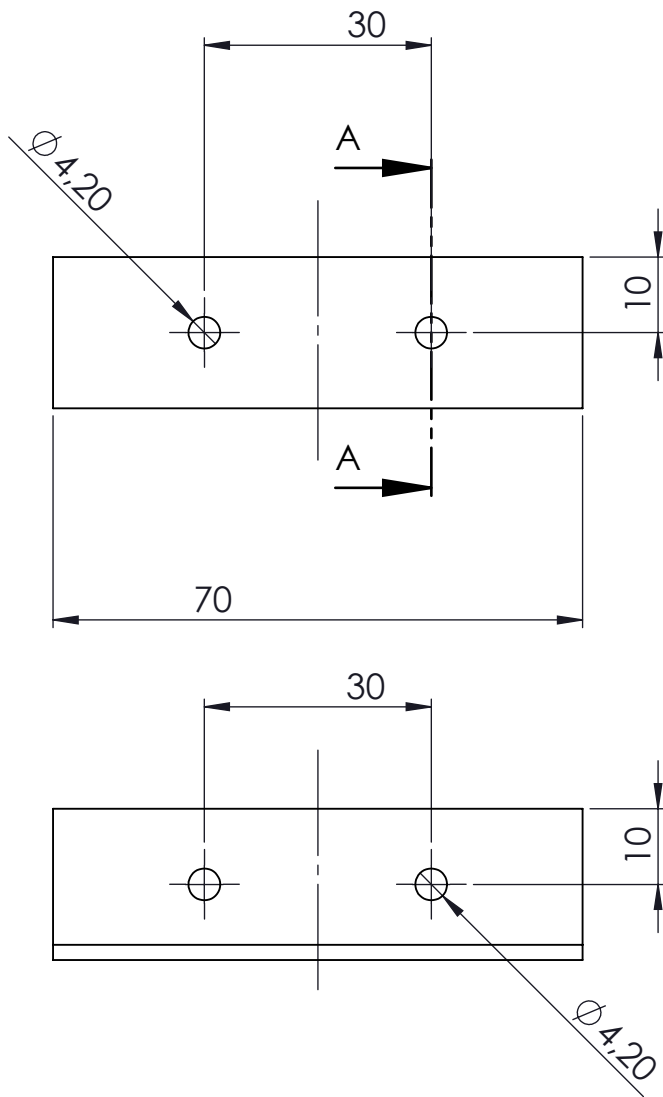
Ed. s. normas UNE-EN-EN ESCUELA: 1:2	PLANO PERFIL TIPO 4	Nº P. : 20 Nom.Arch: Perf T4 Desp.pdf
--	---------------------	--



13	4	Perfil de unión Tipo 5	P2.13	AL 6063 T1
MARCA	Nº PIEZA	DESIGNACIÓN Y OBSERVACIONES	REFERENCIA	MATERIAL
PLANO Nº 21				
	Fecha	Autor	 ESCUELA SUPERIOR INGENIERÍA CIVIL E INDUSTRIAL Grado en Ingeniería Mecánica Universidad de La Laguna	
Nombre	08-2015	MARIO		
Apellidos	08-2015	VERGARA NEJAMEN		
Ed. s. normas	UNE-EN-DIN			
Edición para educación de SolidWorks. Sólo para uso educativo.	PLANO PERFIL TIPO 5		Nº P. : 21	
2:1			Nom.Arch: Perf T5 Desp.pdf	

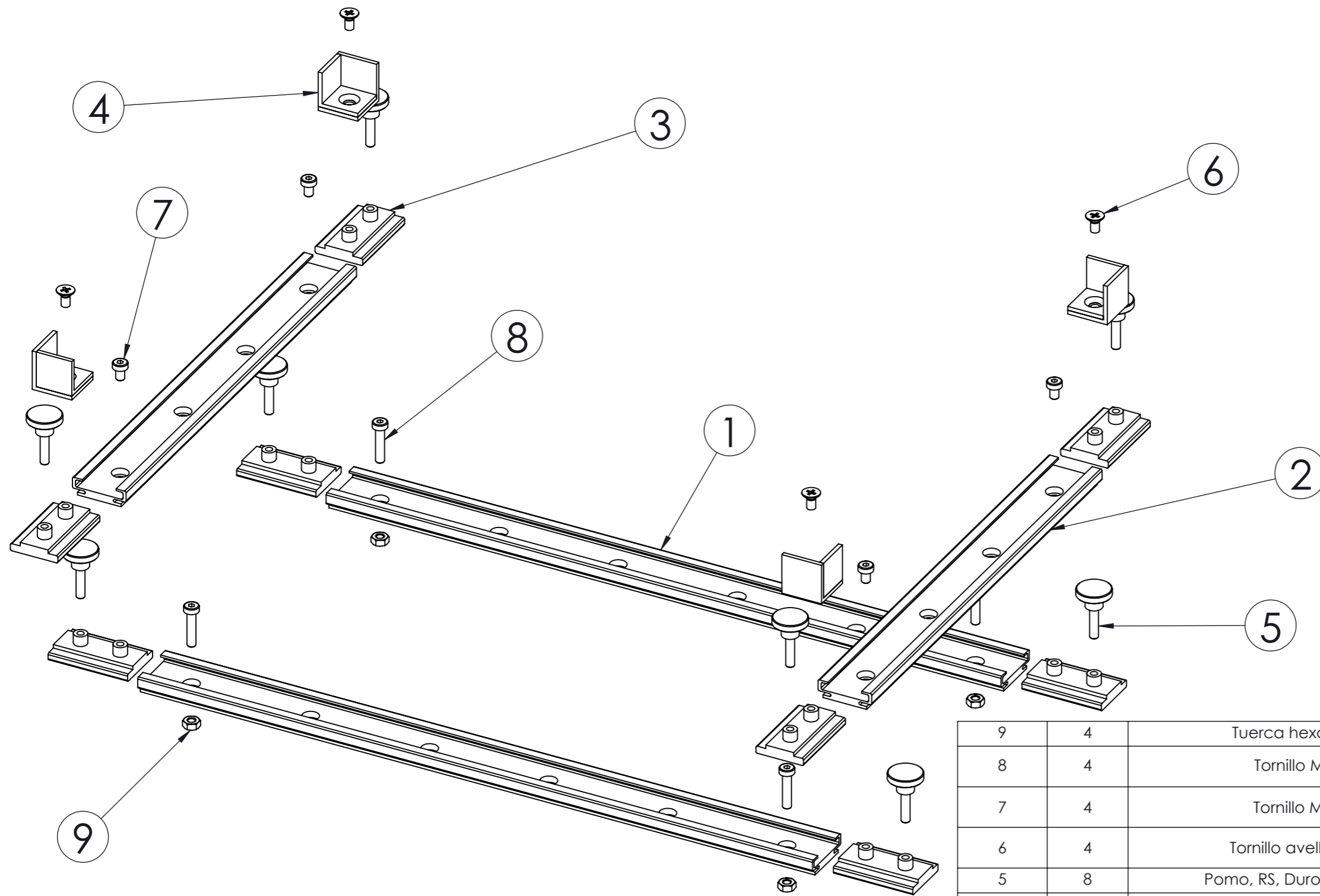


14	2	Perfil de unión Tipo 6	P2.14	AL 6063 T1
MARCA	Nº PIEZA	DESIGNACIÓN Y OBSERVACIONES	REFERENCIA	MATERIAL
PLANO Nº 22				
Nombre	Fecha	Autor	 ESCUELA SUPERIOR INGENIERÍA CIVIL E INDUSTRIAL Grado en Ingeniería Mecánica Universidad de La Laguna	
Apellidos	08-2015	MARIO		
Id. s. normas	08-2015	VERGARA NEJAMEN		
Edición para educación de SolidWorks. Sólo para uso educativo.		PLANO PERFIL TIPO 6		Nº P. : 22
2:1				Nom.Arch: Perf T6 Desp.pdf



15	2	Perfil de unión Tipo 7	P2.15	AL 6063 T1
MARCA	Nº PIEZA	DESIGNACIÓN Y OBSERVACIONES	REFERENCIA	MATERIAL
PLANO Nº 23				
	Fecha	Autor	ULL ESCUELA SUPERIOR INGENIERÍA CIVIL E INDUSTRIAL Grado en Ingeniería Mecánica Universidad de La Laguna	
Nombre	08-2015	MARIO		
Apellidos	08-2015	VERGARA NEJAMEN		
Ed. s. normas		UNE-FN-EN	Universidad de La Laguna Nº P. : 23 Nom.Arch: Perf T7 Desp.pdf	
1:1		PLANO PERFIL TIPO 7		

**Edición para educación de SolidWorks.
Sólo para uso educativo.**



9	4	Tuerca hexagonal M4	DIN 934 M4	
8	4	Tornillo M4 largo	DIN 7984 M4 x 18	
7	4	Tornillo M4 corto	DIN 7984 M4 x 6	
6	4	Tornillo avellanado M4	ISO 7046-1 M4x 8	
5	8	Pomo, RS, Duroplast, M4 x 20	7027526	
4	4	Fijadores de la placa	P3.03	Al 6063 T1
3	8	Mesa deslizante, IGUS	NW-02-27	
2	2	Carril guía lineal IGUS (corto) NS-01-27	P3.02	
1	2	Carril guía lineal IGUS (largo) NS-01-27	P3.01	
MARCA	Nº PIEZA	DESIGNACIÓN Y OBSERVACIONES	REFERENCIA	MATERIAL

PLANO Nº 24

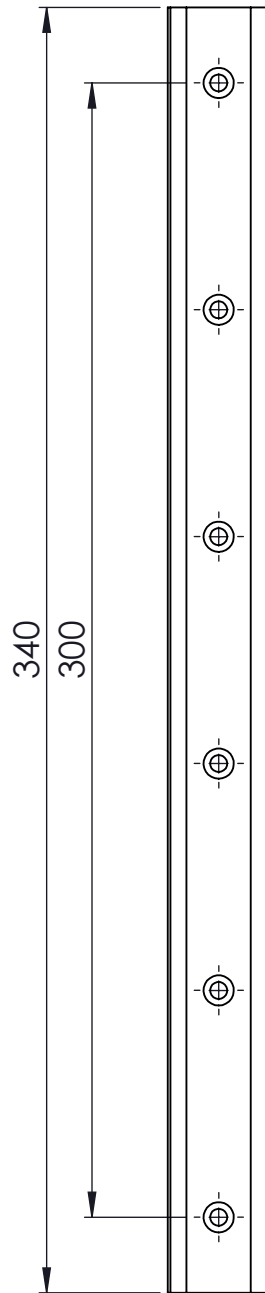
	Fecha	Autor		ESCUELA SUPERIOR INGENIERÍA CIVIL E INDUSTRIAL Grado en Ingeniería Mecánica Universidad de La Laguna
Nombre	08-2015	MARIO		
Apellidos	08-2015	VERGARA NEJAMEN		
Id. s. normas	UNE-EN-DIN			

ESCALA:
1:2

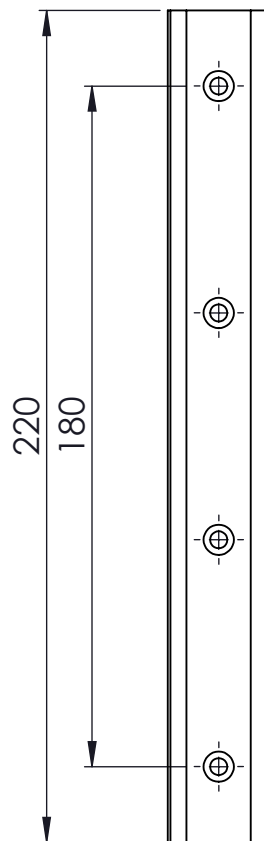
PLANO SUBCONJUNTO SUJECIÓN
PCB


Nº P. : 24

Nom.Arch: Sujecion PCB SubCto.pdf

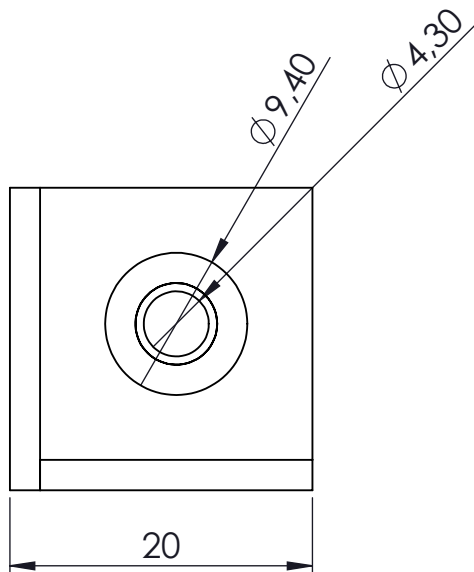
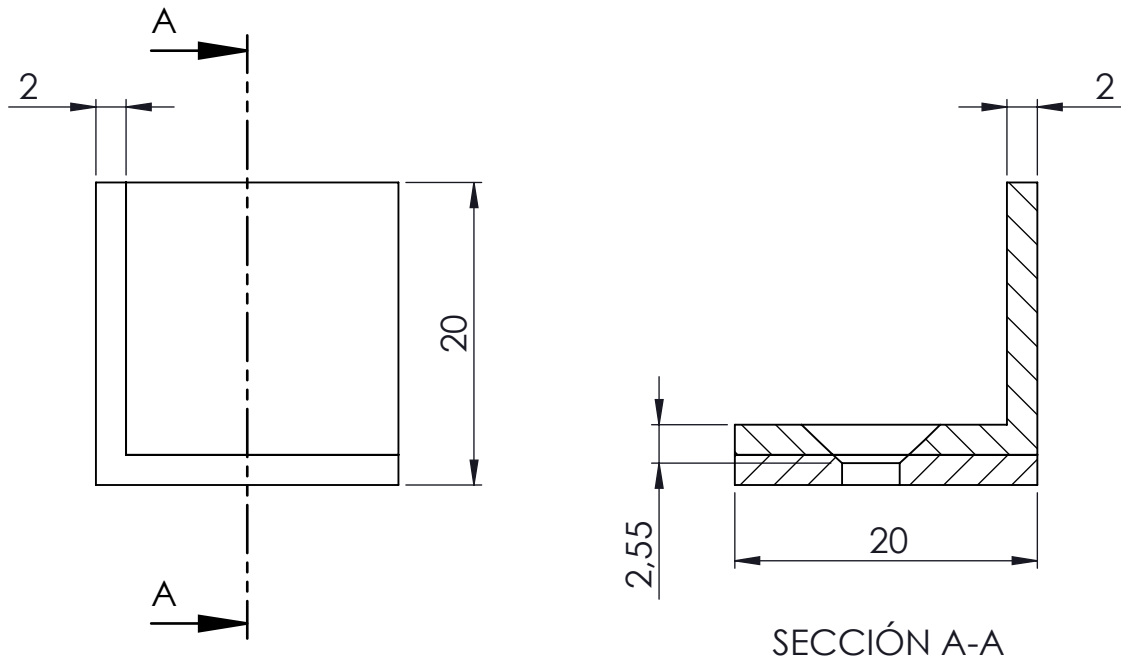


1	2	Carril guía lineal IGUS (largo) NS-01-27	P3.01	
MARCA	Nº PIEZA	DESIGNACIÓN Y OBSERVACIONES	REFERENCIA	MATERIAL
PLANO Nº 25				
	Fecha	Autor	 ESCUELA SUPERIOR INGENIERÍA CIVIL E INDUSTRIAL Grado en Ingeniería Mecánica Universidad de La Laguna	
Nombre	08-2015	MARIO		
Apellidos	08-2015	VERGARA NEJAMEN		
Ed. s. normas	UNE-EN-EN			
Edición para educación de SolidWorks. Sólo para uso educativo.	1:2	PLANO CARRIL LINEAL LARGO	Nº P. : 25	Nom.Arch: Carril Largo Desp.pdf



2	2	Carril guía lineal IGUS (corto) NS-01-27	P3.02	
MARCA	Nº PIEZA	DESIGNACIÓN Y OBSERVACIONES	REFERENCIA	MATERIAL
PLANO Nº 26				
	Fecha	Autor	 ESCUELA SUPERIOR INGENIERÍA CIVIL E INDUSTRIAL Grado en Ingeniería Mecánica Universidad de La Laguna	
Nombre	08-2015	MARIO		
Apellidos	08-2015	VERGARA NEJAMEN		
Ed. s. normas	UNE-FN-DN			
1:2	PLANO CARRIL LINEAL CORTO		Nº P. : 26	
			Nom.Arch: Carril Corto Desp.pdf	

**Edición para educación de SolidWorks.
Sólo para uso educativo.**



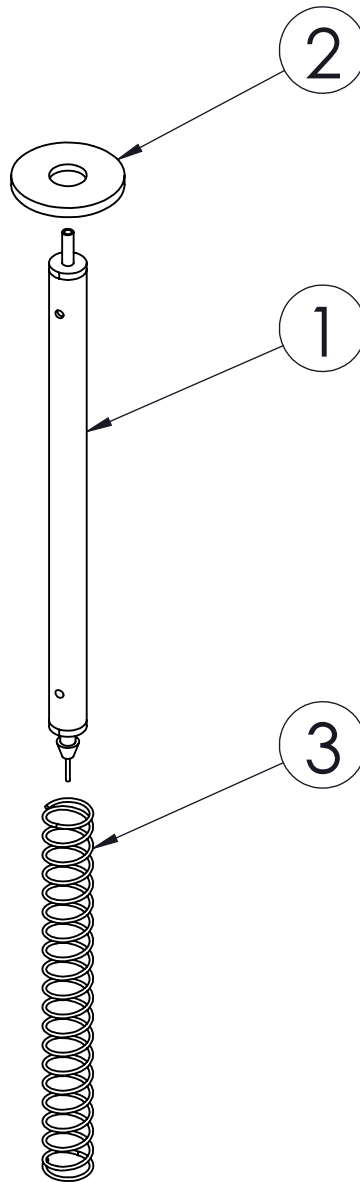
4	4	Fijadores de la placa	P3.03	AI 6063 T1
MARCA	Nº PIEZA	DESIGNACIÓN Y OBSERVACIONES	REFERENCIA	MATERIAL

PLANO Nº 27

Nombre	Fecha	Autor	 ESCUELA SUPERIOR INGENIERÍA CIVIL E INDUSTRIAL Grado en Ingeniería Mecánica Universidad de La Laguna
Apellidos	08-2015	MARIO	
Id. s. normas	08-2015	VERGARA NEJAMEN	

Edición para educación de SolidWorks.
 Sólo para uso educativo.

ESCALA: 2:1	PLANO FIJADOR PLACA PCB	Nº P. : 27 Nom.Arch: Fijador PCB Desp.pdf
----------------	-------------------------	--



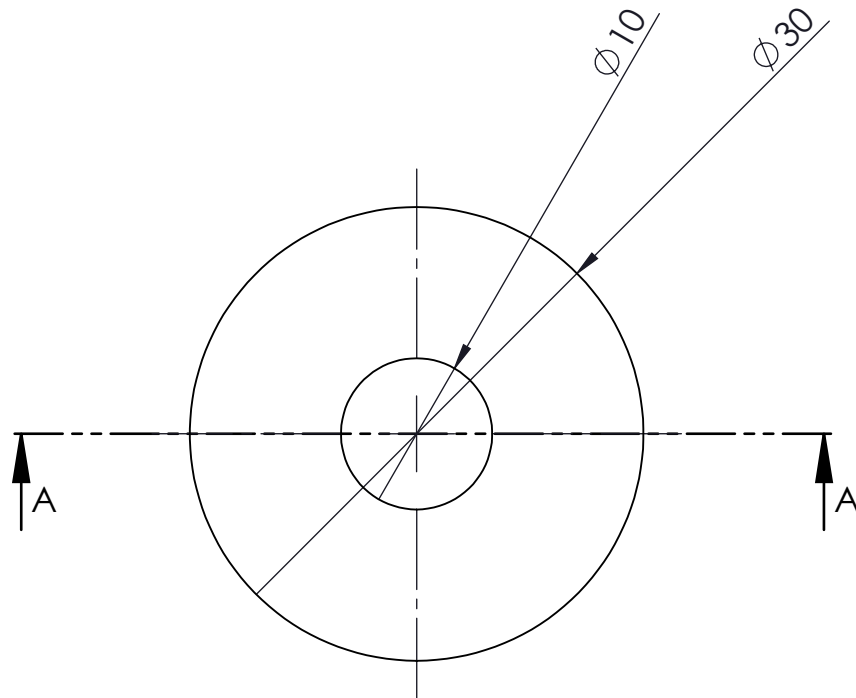
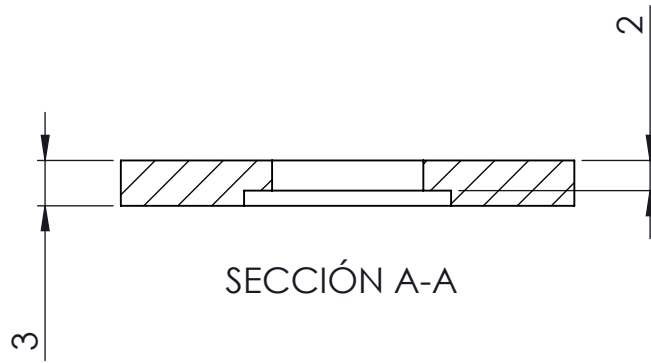
3	1	Muelle de compresión RS, 115mm x 13,5 mm, 0,24 N/mm	D22090	
2	1	Tapón	P4.01	Al 6063 T1
1	1	Pipeta	VAC 12000	
MARCA	Nº PIEZA	DESIGNACIÓN Y OBSERVACIONES	REFERENCIA	MATERIAL


PLANO Nº 28

	Fecha	Autor		ESCUELA SUPERIOR INGENIERÍA CIVIL E INDUSTRIAL Grado en Ingeniería Mecánica Universidad de La Laguna
Nombre	08-2015	MARIO		
Apellidos	08-2015	VERGARA NEJAMEN		

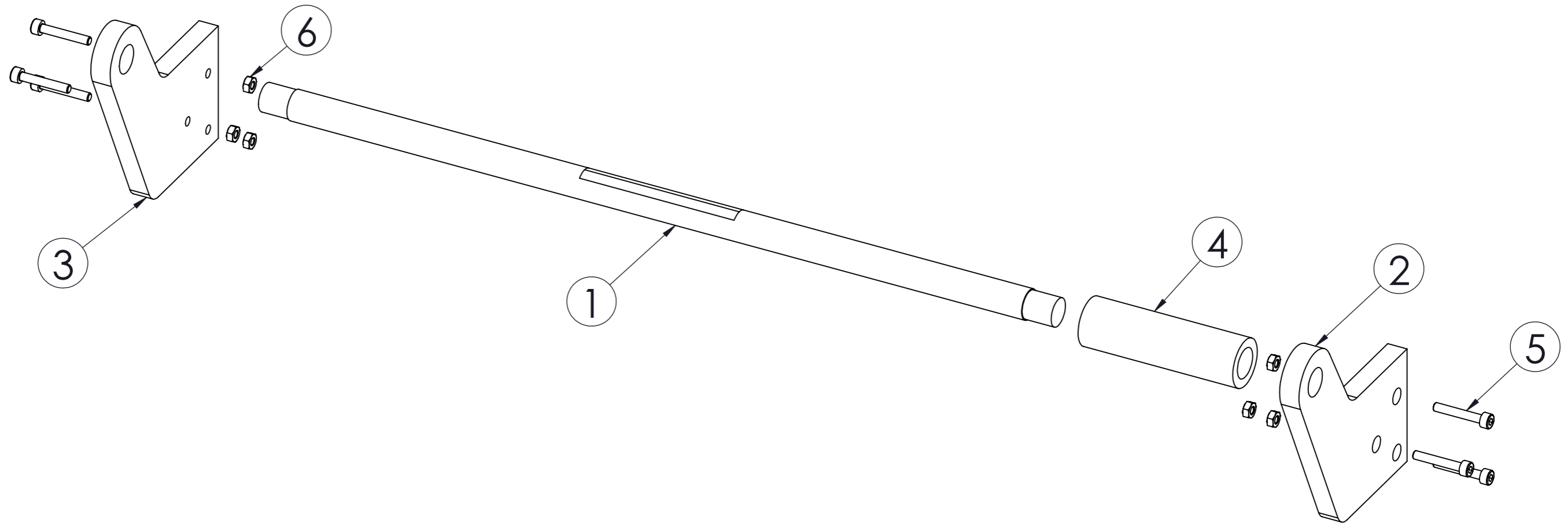
Edición para educación de SolidWorks.
Sólo para uso educativo.

ESCALA: 1:2	PLANO SUBCONJUNTO SUJECIÓN PIPETA	Nº P. : 28 Nom.Arch: Sujecion Boli SubCto.pdf
----------------	--------------------------------------	--



2	1	Tapón	P4.01	AI 6063 T1
MARCA	Nº PIEZA	DESIGNACIÓN Y OBSERVACIONES	REFERENCIA	MATERIAL
PLANO Nº 29				
	Fecha	Autor	 ESCUELA SUPERIOR INGENIERÍA CIVIL E INDUSTRIAL Grado en Ingeniería Mecánica Universidad de La Laguna	
Nombre	08-2015	MARIO		
Apellidos	08-2015	VERGARA NEJAMEN		
Ed. s. normas UNE-EN-EN				
2:1	PLANO TAPÓN PIPETA		Nº P. : 29	Nom.Arch: Tapon Desp.pdf

Edición para educación de SolidWorks.
Sólo para uso educativo.



6	6	Tuerca hexagonal M4	DIN 934 M4	
5	6	Tornillo Allen M4	DIN 912 M4 x 25	
4	1	Tubo acolchado, 13446650	P5.04	
3	1	Oreja 2	P5.03	Al 6063 T1
2	1	Oreja 1	P5.02	Al 6063 T1
1	1	Barra de apoyo	P5.01	Al 6063 T1
MARCA	Nº PIEZA	DESINGANCIÓN Y OBSERVACIONES	REFERENCIA	MATERIAL

PLANO Nº 30

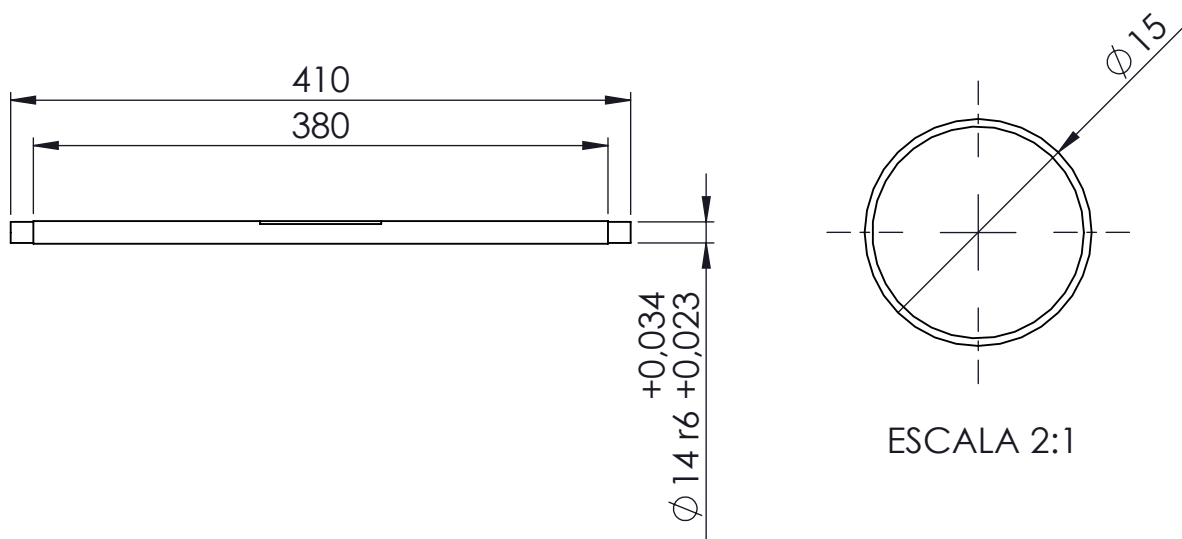
	Fecha	Autor	 Universidad de La Laguna	ESCUELA SUPERIOR INGENIERÍA CIVIL E INDUSTRIAL Grado en Ingeniería Mecánica Universidad de La Laguna
Nombre	08-2015	MARIO		
Apellidos	08-2015	VERGARA NEJAMEN		
Id. s. normas	UNE-EN-DIN			


ESCALA:
1:2

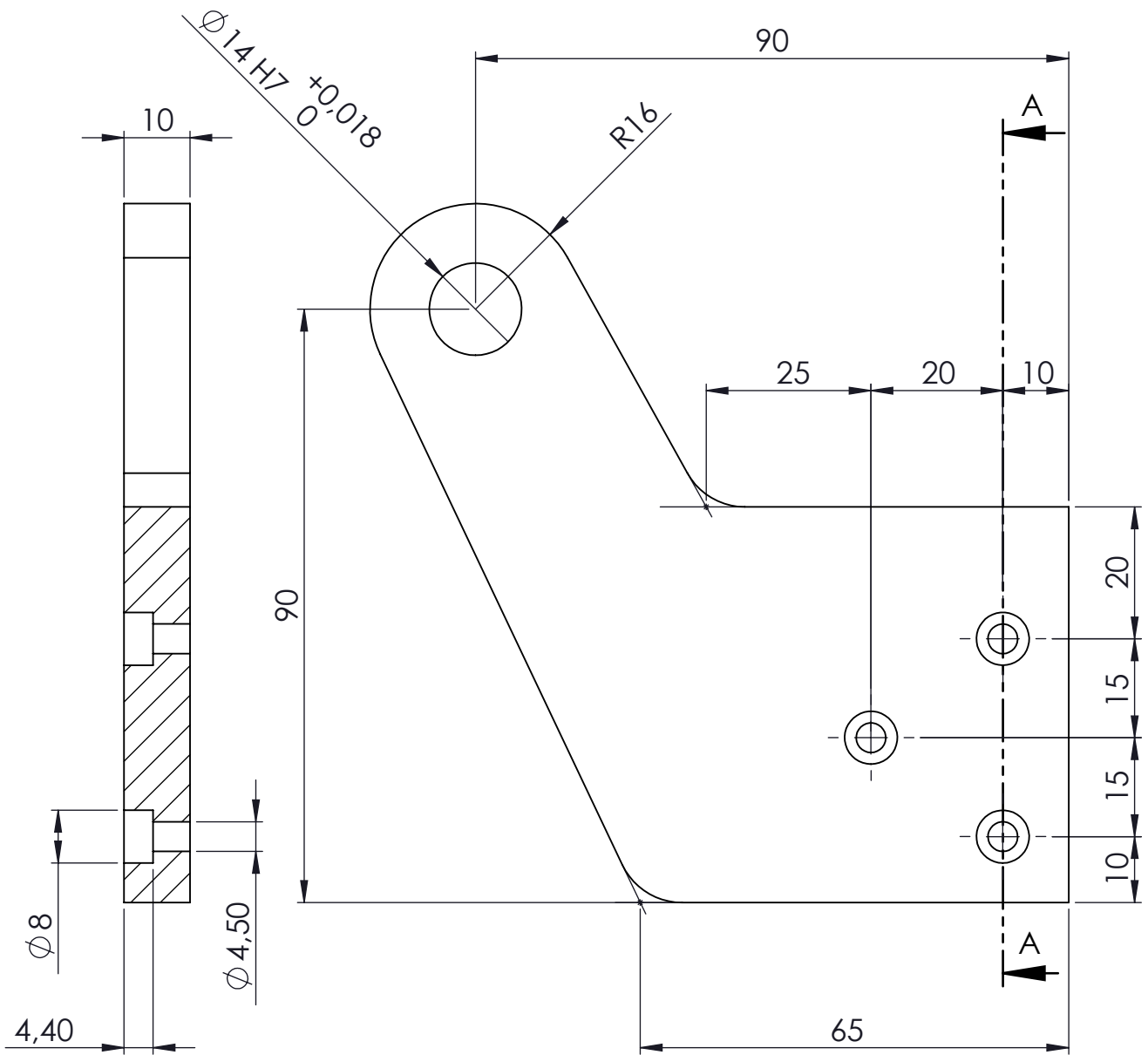
PLANO SUBCONJUNTO APOYO

Nº P. : 30

Nom.Arch: Apoyo SubCto.pdf

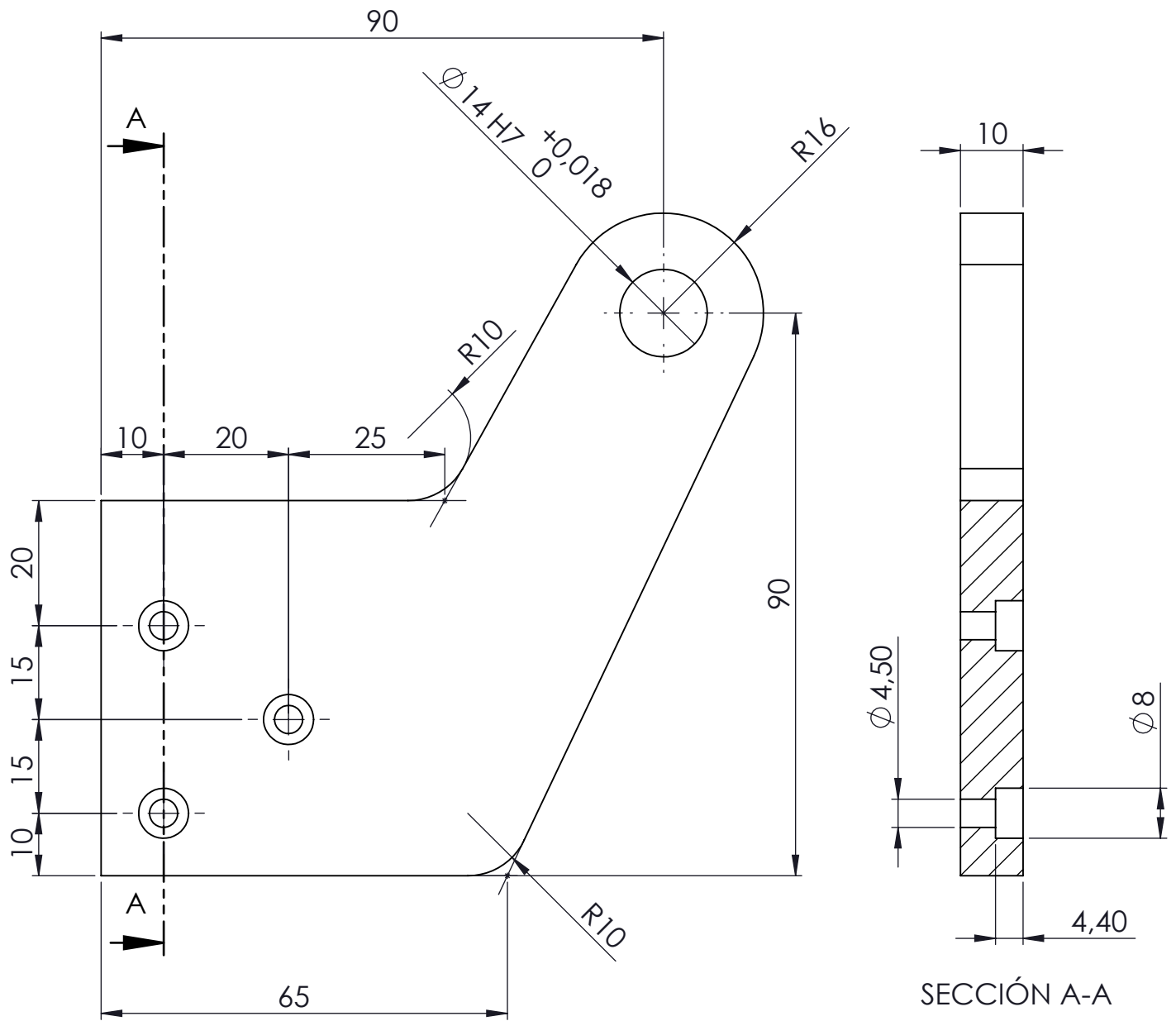


1	1	Barra de apoyo	P5.01	AI 6063 T1
MARCA	Nº PIEZA	DESIGNACIÓN Y OBSERVACIONES	REFERENCIA	MATERIAL
PLANO Nº 31				
	Fecha	Autor	ESCUELA SUPERIOR INGENIERÍA CIVIL E INDUSTRIAL Grado en Ingeniería Mecánica Universidad de La Laguna	
Nombre	08-2015	MARIO		
Apellidos	08-2015	VERGARA NEJAMEN		
Id. s. normas		UNE-FN-DIN	 Universidad de La Laguna	
Edición para educación de SolidWorks. Sólo para uso educativo.				
ESCALA:	PLANO BARRA DE APOYO		Nº P. : 31	
1:5			Nom.Arch: Barra apoyo Desp.pdf	



SECCIÓN A-A

2	1	Oreja 1	P5.02	Al 6063 T1
MARCA	Nº PIEZA	DESIGNACIÓN Y OBSERVACIONES	REFERENCIA	MATERIAL
PLANO Nº 32				
Nombre	Fecha	Autor	ESCUELA SUPERIOR INGENIERÍA CIVIL E INDUSTRIAL Grado en Ingeniería Mecánica Universidad de La Laguna	
Apellidos	08-2015	MARIO		
Id. s. normas	08-2015	VERGARA NEJAMEN		
Edición para educación de SolidWorks. Sólo para uso educativo.		INE-FN-01N	Universidad de La Laguna Nº P. : 32 Nom.Arch: Oreja 1 Desp.pdf	
1:1	PLANO OREJA 1			



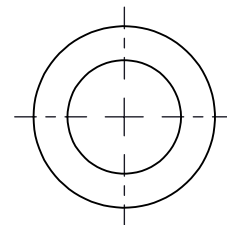
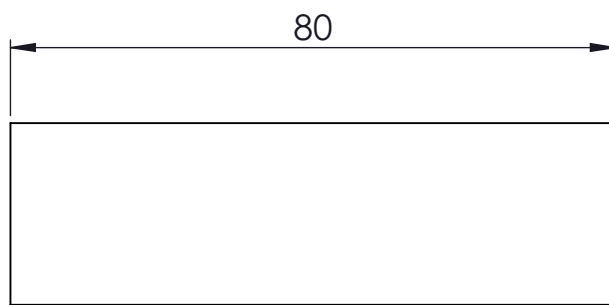
3	1	Oreja 2	P5.03	Al 6063 T1
MARCA	Nº PIEZA	DESIGNACIÓN Y OBSERVACIONES	REFERENCIA	MATERIAL


PLANO Nº 33

	Fecha	Autor		ESCUELA SUPERIOR INGENIERÍA CIVIL E INDUSTRIAL Grado en Ingeniería Mecánica Universidad de La Laguna
Nombre	08-2015	MARIO		
Apellidos	08-2015	VERGARA NEJAMEN		

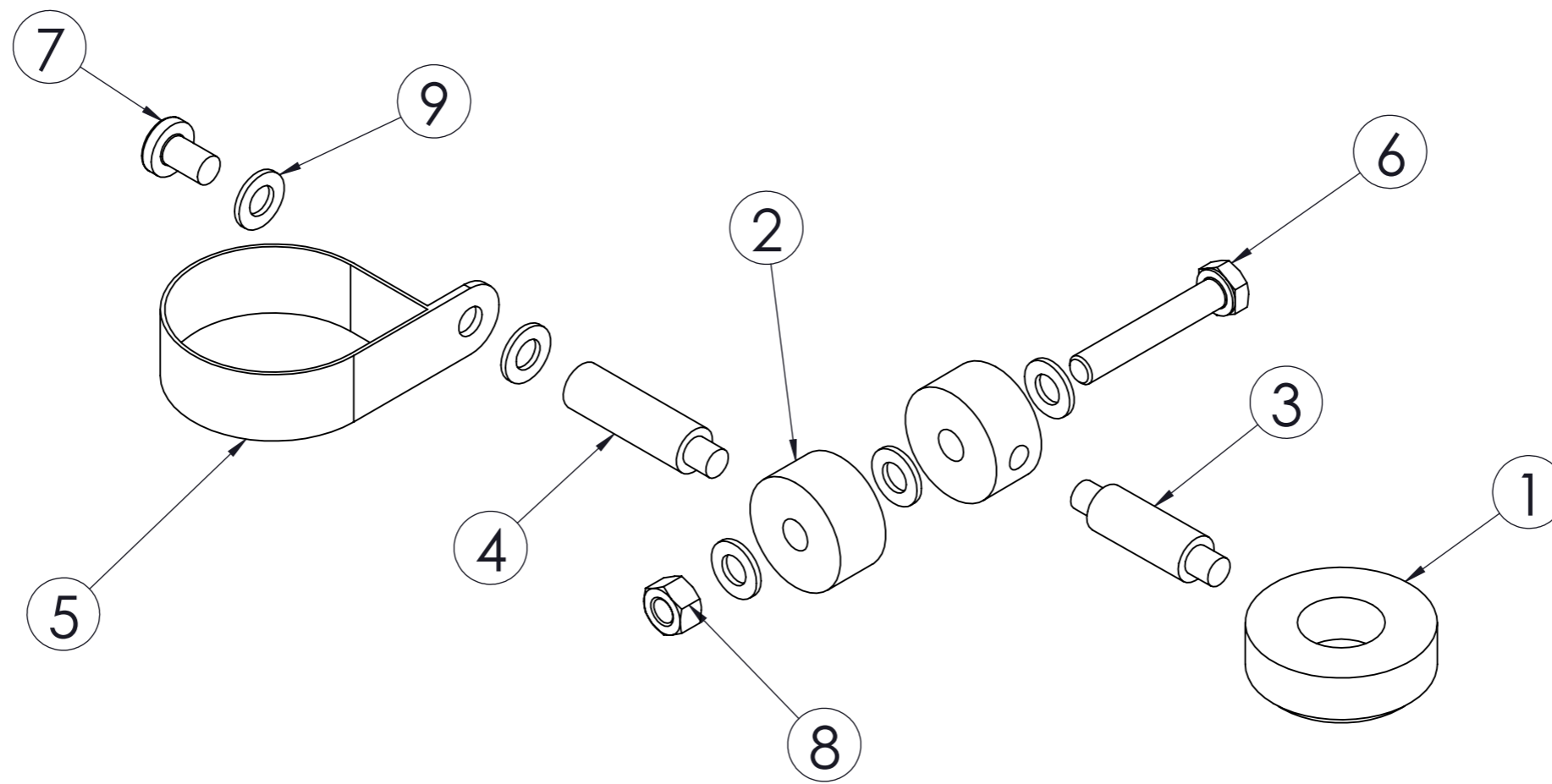
Edición para educación de SolidWorks.
 Sólo para uso educativo.

1:1	PLANO OREJA 2	Nº P. : 33	Nom.Arch: Oreja 2 Desp.pdf
-----	---------------	------------	----------------------------



4	1	Tubo acolchado, 13446650	P5.04	
MARCA	Nº PIEZA	DESIGNACIÓN Y OBSERVACIONES	REFERENCIA	MATERIAL
PLANO Nº 34				
	Fecha	Autor	 ESCUELA SUPERIOR INGENIERÍA CIVIL E INDUSTRIAL Grado en Ingeniería Mecánica Universidad de La Laguna	
Nombre	08-2015	MARIO		
Apellidos	08-2015	VERGARA NEJAMEN		
Id. s. normas	UNE-FN-EN			
1:1	PLANO TUBO ACOLCHADO		Nº P. : 34	Nom.Arch: Tubo Acolchado Desp.pdf

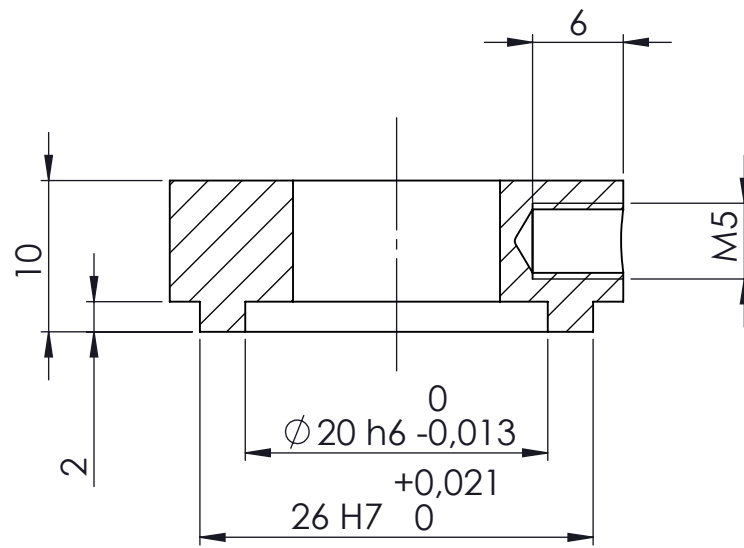
**Edición para educación de SolidWorks.
Sólo para uso educativo.**



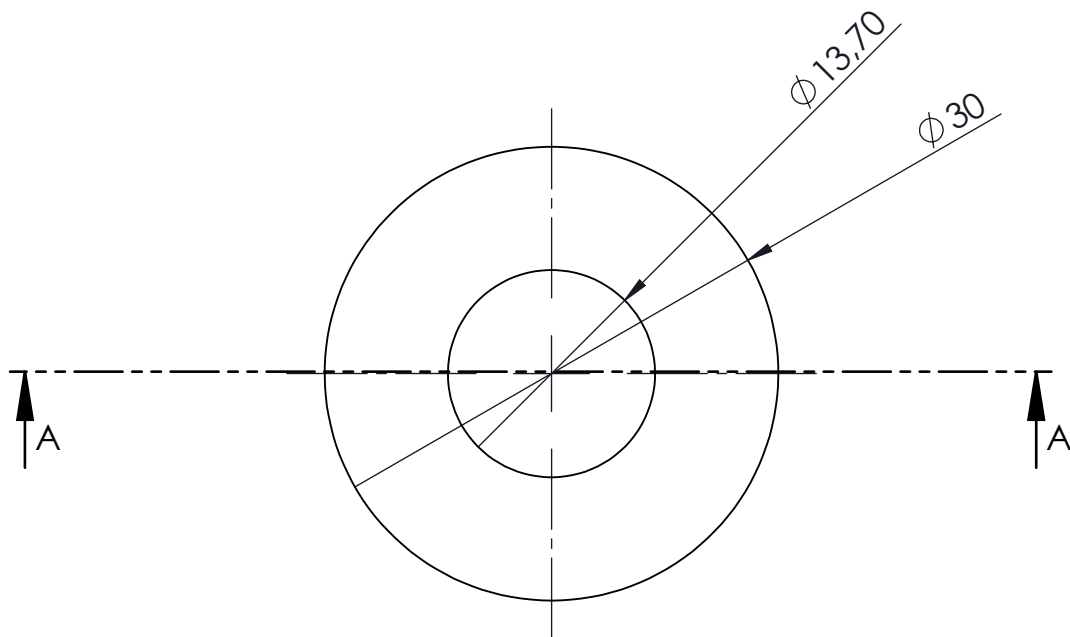
9	5	Arandela plana M5	DIN 125 M5	Nylon
8	1	Tuerca hexagonal M5	DIN 934 M5	
7	1	Tornillo M5	ISO 7045 M5 x 8	
6	1	Perno M5	DIN 931 M5 x 30 x 16	
5	1	Abrazadera PCLIP/32	PCLIP/32	
4	1	Cilindro roscado B	P6.04	Al 6063 T1
3	1	Cilindro roscado A	P6.03	Al 6063 T1
2	2	Disco deslizante A y B	P6.02	Al 6063 T1
1	1	Disco de giro	P6.01	Al 6063 T1
MARCA	Nº PIEZA	DESIGNACIÓN Y OBSERVACIONES	REFERENCIA	MATERIAL

PLANO Nº 35

	Fecha	Autor		ESCUELA SUPERIOR INGENIERÍA CIVIL E INDUSTRIAL Grado en Ingeniería Mecánica Universidad de La Laguna
Nombre	08-2015	MARIO		
Apellidos	08-2015	VERGARA NEJAMEN		
Id. s. normas	UNE-EN-DIN			
ESCALA:	PLANO SUBCONJUNTO SUJECIÓN CÁMARA			Nº P. : 35
1:1				Nom.Arch: Sujecion Camara SubCto.pdf



SECCIÓN A-A



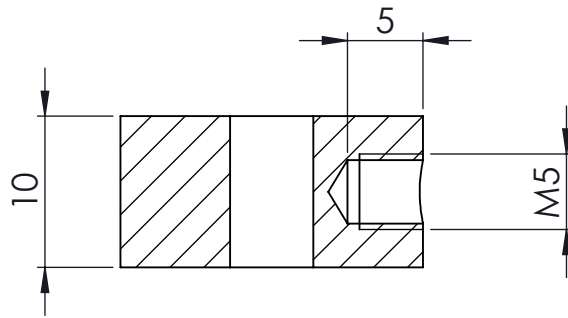
1	1	Disco de giro	P6.01	Al 6063 T1
MARCA	Nº PIEZA	DESIGNACIÓN Y OBSERVACIONES	REFERENCIA	MATERIAL

PLANO Nº 36

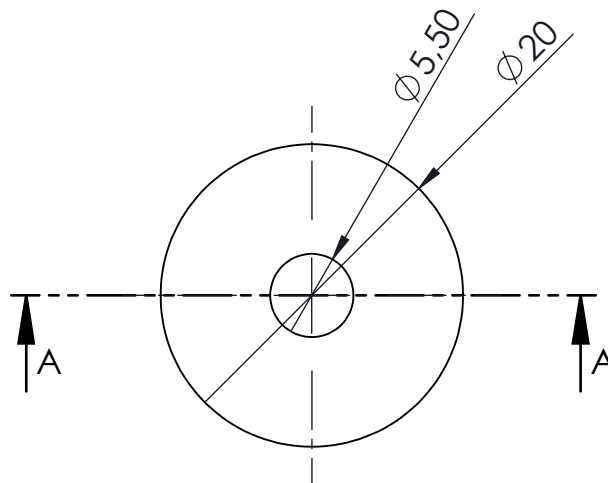
	Fecha	Autor		ESCUELA SUPERIOR INGENIERÍA CIVIL E INDUSTRIAL Grado en Ingeniería Mecánica Universidad de La Laguna
Nombre	08-2015	MARIO		
Apellidos	08-2015	VERGARA NEJAMEN		


Edición para educación de SolidWorks.
Sólo para uso educativo.

2:1	PLANO DISCO DE GIRO	Nº P. :36	Nom.Arch: Disco Giro Desp.pdf
-----	---------------------	-----------	-------------------------------

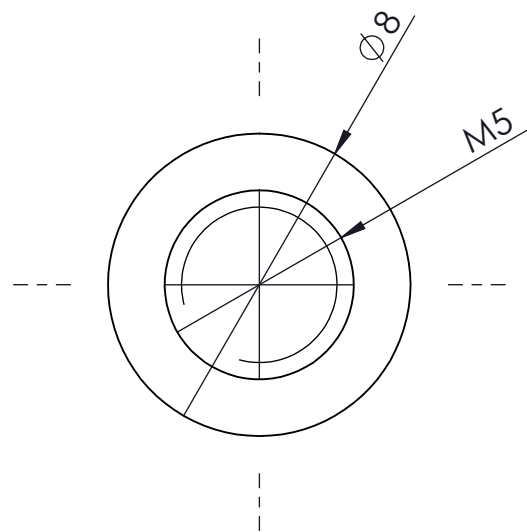
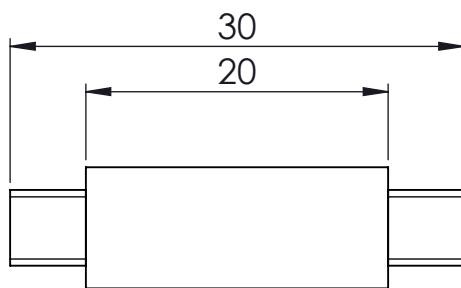


SECCIÓN A-A



2	2	Disco deslizante A y B	P6.02	AI 6063 T1
MARCA	Nº PIEZA	DESIGNACIÓN Y OBSERVACIONES	REFERENCIA	MATERIAL
PLANO Nº 37				
	Fecha	Autor	 ESCUELA SUPERIOR INGENIERÍA CIVIL E INDUSTRIAL Grado en Ingeniería Mecánica Universidad de La Laguna	
Nombre	08-2015	MARIO		
Apellidos	08-2015	VERGARA NEJAMEN		
Ed. s. normas	UNE-FN-EN			
2:1	PLANO DISCO DESLIZANTE A / B		Nº P. : 37	Nom.Arch: Discos Deslizantes Desp.pdf

**Edición para educación de SolidWorks.
Sólo para uso educativo.**



ESCALA 5:1

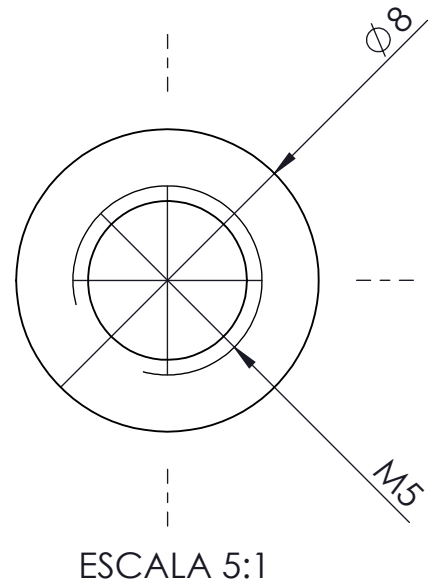
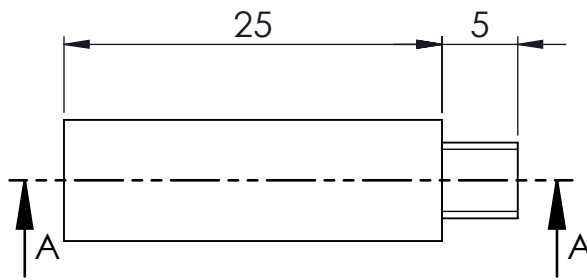
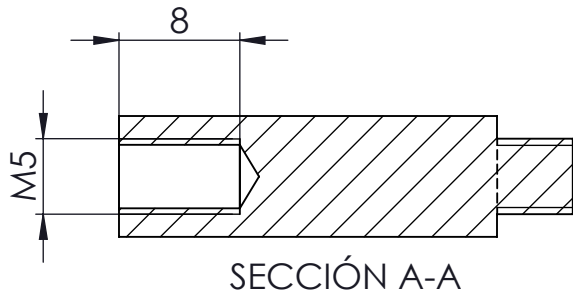
3	1	Cilindro roscado A	P6.03	Al 6063 T1
MARCA	Nº PIEZA	DESIGNACIÓN Y OBSERVACIONES	REFERENCIA	MATERIAL


PLANO Nº 38

	Fecha	Autor		ESCUELA SUPERIOR INGENIERÍA CIVIL E INDUSTRIAL Grado en Ingeniería Mecánica Universidad de La Laguna
Nombre	08-2015	MARIO		
Apellidos	08-2015	VERGARA NEJAMEN		

Edición para educación de SolidWorks.
Sólo para uso educativo.

ESCALA: 2:1	PLANO CILINDRO ROSCADO A	Nº P. : 38	Nom.Arch: Cilindro Roscado A Desp.pdf
----------------	--------------------------	------------	---------------------------------------



4	1	Cilindro roscado B	P6.04	Al 6063 T1
MARCA	Nº PIEZA	DESIGNACIÓN Y OBSERVACIONES	REFERENCIA	MATERIAL
PLANO Nº 39				
	Fecha	Autor	 ESCUELA SUPERIOR INGENIERÍA CIVIL E INDUSTRIAL Grado en Ingeniería Mecánica Universidad de La Laguna	
Nombre	08-2015	MARIO		
Apellidos	08-2015	VERGARA NEJAMEN		
Ed. s. normas		UNE-FN-EN	Nº P. : 39 Nom.Arch: Cilindro Roscado B Desp.pdf	
2:1		PLANO CILINDRO ROSCADO B		

**Edición para educación de SolidWorks.
Sólo para uso educativo.**



Universidad
de La Laguna

Escuela Superior de
Ingeniería y Tecnología
Sección de Ingeniería Industrial

ESCUELA DE INGENIERÍA CIVIL E INDUSTRIAL

Titulación: Ingeniería Técnica Industrial, especialidad Mecánica

PLIEGO DE CONDICIONES

PROYECTO FIN DE GRADO

TÍTULO

DISEÑO Y FABRICACIÓN DE UNA MÁQUINA DE ENSAMBLAJE PICK AND PLACE

AUTOR

Mario Ezequiel Vergara Nejamen

TUTOR

Viana Lida Guadalupe Suárez

PLIEGO DE CONDICIONES	171
5.1 INTRODUCCIÓN	175
5.2 CONDICIONES GENERALES	175
5.3 CONDICIONES TÉCNICAS	175
5.3.1 Materiales	175
5.3.2 Tolerancias	175
5.3.3 Montaje	175
5.3.4 Mantenimiento	176
5.4 CONDICIONES FACULTATIVAS	176
5.4.1 Funciones técnicas	176
5.4.1.1 Funciones del ingeniero director	176
5.4.1.2 Funciones del fabricante	177
5.4.1.3 Recepción de la máquina	177

5.1 INTRODUCCIÓN

En esta parte del proyecto se recogen todas las características de diseño de la Pick and Place, ya sean de los materiales usados, condiciones de montaje y mantenimiento o tolerancias en ejes y agujeros.

5.2 CONDICIONES GENERALES

Según la normativa interna de la sección de Ingeniería Industrial de la Universidad de La Laguna, para la redacción de proyectos académicos se deben tener en cuenta las directrices presentes en la norma UNE 157001: “Criterios para la elaboración de proyectos”. Del mismo modo, la Universidad de La Laguna también hace referencia a aspectos relativos a la presentación del documento, que también han sido considerados a la hora de la consecución de este proyecto.

5.3 CONDICIONES TÉCNICAS

5.3.1 Materiales

En cuanto a los materiales utilizados, se ha procurado que las piezas de fabricación propia, es decir, las máquinas obtenidas a través de procesos de mecanizado, sean todas de un mismo material, el cual tuviera un coste económico reducido, buena resistencia mecánica y fuera fácil de mecanizar (para evitar el desgaste excesivo de las herramientas). Como se mencionó en apartados anteriores, las piezas o elementos no normalizados, son todos de Aluminio 6063 T1.

El resto de elementos de la máquina son normalizados, por lo común, a excepción de la abrazadera y las guías deslizantes, se trata de tornillos, arandelas, remaches, muelles, etc.

5.3.2 Tolerancias

En todo el diseño de la máquina, hay dos tolerancias, y se pueden conocer observando los planos, ya que se ha utilizado un ajuste de deslizamiento. Éstas están presentes en la unión de las Orejas con la Barra de apoyo, y en el Tubo base, con la Superficie 2 de la base.

5.3.3 Montaje

Las operaciones de montaje de la máquina son bastante sencillas, ya que está todo diseñado de forma que todo encaje perfectamente sin apenas posibilidad de error al colocar ningún elemento.

5.3.4 Mantenimiento

Para preservar el buen estado y conseguir la durabilidad de la Pick and Place, el operador que la manipule, debe ser el encargado de realizar el mantenimiento, ya que es el primer interesado en el buen funcionamiento de ésta.

No será necesario emplear grasas o aceites, ya que el diseño de la máquina no contempla elemento que necesiten lubricantes.

Lo que el operario debe de hacer es revisar periódicamente las piezas móviles, así como los ajustes de las uniones atornilladas, que podrían aflojarse debido a los movimientos y vibraciones que transmite el mecanismo del Brazo guía en su movimiento. También se tendrá que vigilar el desgaste de las arandelas presentes en esta parte de la máquina, ya que son de Nylon, y su función es la de evitar el desgaste de las piezas de aluminio.

5.4 CONDICIONES FACULTATIVAS

5.4.1 Funciones técnicas

5.4.1.1 Funciones del ingeniero director

- Comprobar que las características dimensionales de los elementos prefabricados (en este caso, las piezas de aluminio) recibidos son las correctas.
- Redactar los complementarios o rectificadores del proyecto que se precisen.
- Asistir al taller, cuantas veces sea necesario, a fin de resolver los problemas que se puedan producir e impartir las instrucciones complementarias que sean precisas para conseguir la solución correcta.
- Redactar el documento de estudio y análisis del proyecto.
- Planificar, en vista de la repercusión del proyecto, la política de calidad.
- Ordenar y dirigir la ejecución del material con arreglo al proyecto.
- Verificar que las dimensiones geométricas del conjunto final ya fabricado, así como los acabados superficiales, son los señalados en el proyecto y comprobar el correcto funcionamiento de la máquina. En caso contrario tomar las medidas oportunas para corregir estos defectos.

5.4.1.2 Funciones del fabricante

- Organizar trabajos de fabricación.
- Disponer en todo caso de las medidas preventivas, velando por su cumplimiento y por la observación de la normativa vigente en materia de seguridad e higiene en el trabajo.
- Ostentar la jefatura de todo el personal que intervenga en las tareas de fabricación.
- Asegurar la idoneidad de todos y cada uno de los materiales que se utilicen y rechazando, por iniciativa propia o por prescripción de Ingeniero Director, los suministros o prefabricados que no cuenten con las garantías o documentos de idoneidad requeridos por las normas de aplicación.
- Facilitar al Ingeniero Director, con antelación suficiente, los materiales precisos para el cumplimiento de su contenido.

5.4.1.3 Recepción de la máquina

La Pick and Place debe de estar en perfectas condiciones, además de ser entregado bien sellado y embalado adecuadamente para protegerlo de golpes o de ambiente inadecuados.

Se deberá verificar que el producto final cumple todas las disposiciones señaladas en el proyecto original o en caso de que hayan surgido cambios esenciales durante su etapa de fabricación, que hayan sido aprobados con anterioridad por el Ingeniero Director.

Por último deberá corroborarse que el funcionamiento de la máquina es el adecuado y que no se han detectado irregularidades que pueden repercutir en una disminución de la seguridad.



Universidad
de La Laguna

Escuela Superior de
Ingeniería y Tecnología
Sección de Ingeniería Industrial

ESCUELA DE INGENIERÍA CIVIL E INDUSTRIAL

Titulación: Ingeniería Técnica Industrial, especialidad Mecánica

MEDICIONES Y PRESUPUESTO

PROYECTO FIN DE GRADO

TÍTULO

DISEÑO Y FABRICACIÓN DE UNA MÁQUINA DE ENSAMBLAJE PICK AND PLACE

AUTOR

Mario Ezequiel Vergara Nejamen

TUTOR

Viana Lida Guadalupe Suárez

MEDICIONES Y PRESUPUESTO	179
6.1 MEDICIONES	183
6.1.1 Material	183
6.1.2 Mano de obra y maquinaria	187
6.2 PRESUPUESTO	188
6.2.1 Pérdida de rendimiento	188
6.2.2 Resumen	188

6.1 MEDICIONES

Para calcular el coste de fabricación de la herramienta estudiada en el presente proyecto hay que valorar los materiales, las máquinas y la mano de obra.

Como se ha podido comprobar en apartados anteriores, la máquina estará fabricadas a partir de piezas normalizadas, comerciales y piezas fabricadas a partir de procesos de mecanización. Dicho proceso lo llevará a cabo el servicio de mecánica del Servicio General de Apoyo a la Investigación (SEGAI) de la Universidad de La Laguna. El cual posee tarifas de precios para estos servicios.

CONCEPTO	PRECIOS (€)		
	ULL	OPIS	PRIV.
Diseño, confección de planos, asesoramiento			
Hora de trabajo	4,00	20,00	20,00
Fabricación, modificación o reparación			
Material y piezas de recambio	Precio mercado	Precio mercado	Precio mercado
Hora de trabajo	8,00	32,5	36,00
Desplazamiento fuera del taller	8,00	32,5	36,00
Entrega y recogida de material*			
Zona Santa Cruz - Laguna	15,40	---	---
Resto zonas	30,80	---	---

**Sólo para usuarios de la ULL, en caso de no poder entregar/recoger en taller las piezas, el material o equipo*

Figura 101. Tarifa de precios. Servicio de mecánica. Fuente:
<http://www.segai.ull.es/serviceFiles/tarifassegai2015.pdf>

6.1.1 Material

Las piezas normalizadas y comerciales disponen de un valor de mercado que viene determinado por el fabricante o comercial que las suministra.

Elemento	Unidad	Precio unitario [€]	Precio Total [€]
Remache POP 4 x 18mm	53	0,06	3,18
Tornillo DIN 912 - M4 x 16	7	0,83	5,81
Tornillo DIN 912 - M4 x 25	6	0,96	5,76
Tornillo DIN 931 - M10 x 50 x 26	1	1,03	1,03
Tornillo DIN 931 - M5 x 30 x 16	1	0,13	0,13
Tornillo ISO 7045 - M5 x 8	1	0,15	0,15
Tornillo ISO 7046-1 - M4 x 8	4	0,08	0,32
Tornillo DIN 7984 - M4 x 18	4	0,2	0,8
Tornillo DIN 7984 - M4 x 6	4	0,1	0,1
Arandela Nylon DIN 125 - M10	3	0,13	0,39
Arandela Nylon DIN 125 - M14	5	0,18	0,9
Arandela Nylon DIN 125 - M5	3	0,06	0,18
Tuerca hexagonal DIN 934 - M5	1	0,08	0,08
Tuerca hexagonal DIN 934 - M10	2	0,59	1,18
Tuerca hexagonal DIN 934 - M4	17	0,06	1,02
Pomo, RS, Duroplast, M4 x 20	9	1,5	13,5
		TOTAL	34,53

Tabla 3. Precio elementos de tornillería. Fuente: elaboración propia.

En la Tabla 3, se recogen todos los elementos de tornillería y su valor unitario de mercado. El coste total de los elementos es de 34,53€.

Los otros elementos comerciales que conforman la máquina, se recogen en la Tabla 4. El coste total de los elementos es de 145,43€.

MEDICIONES Y PRESUPUESTO

Elemento	Unidad	Precio unitario [€]	Precio Total [€]
Bomba y pipeta de vacío VAC-12000	1	20,00	20,00
Muelle de Compresión RS, Aleación de acero, 115mm x 13,5mm, 0,24N/mm	1	3,00	3,00
Mesa deslizante, Igus, para anchura de Rail 27mm	8	5,51	44,08
Carril guía línea Igus, NS-01-27-1000	1	36,61	36,61
Carril guía línea Igus, NS-01-27-300	1	13,26	13,26
Tapa de extremo Igus NSKB-27	10	2,40	24,00
Abrazadera PCLIP/32	1	4,00	4,00
Coquilla 12 y 15mm. Coquilla 1m	1	0,48	0,48
		TOTAL	145,43

Tabla 4. Precio elementos comerciales. Fuente: elaboración propia.

Para obtener el precio de las piezas a fabricar se necesitan los datos de volumen del material de cada elemento que proporciona el programa SolidWorks y la densidad.

Designación de la unidad de obra	Número de unidades	Volumen (SolidWorks) [mm ³]	Densidad [kg/m ³]	Precio partida [€/kg]	Precio material [€]
Superficie 1	1	1137324,78	2700	6	18,42
Superficie 2	1	372872,67	2700	6	6,04
Superficie 3	1	148071,14	2700	6	2,40
Superficie 4	1	148071,14	2700	6	2,40
Superficie 5	1	179030,19	2700	6	2,90
Superficie 6	1	179030,19	2700	6	2,90
Superficie 7	1	99168,73	2700	6	1,61
Superficie 8	1	99168,73	2700	6	1,61
Escuadra tipo 1	2	18073,75	2700	6	0,29
Escuadra tipo 2	2	14978,33	2700	6	0,24
Escuadra tipo 3	2	3649,16	2700	6	0,06
Escuadra tipo 4	2	5209,16	2700	6	0,08
Escuadra tipo 5	2	2929,16	2700	6	0,05
Pletina de unión	4	2344,58	2700	6	0,04
Oreja 1	1	60277,15	2700	6	0,98
Oreja 2	1	60277,15	2700	6	0,98
Barra de apoyo	1	71769,68	2700	6	1,16
Tubo base	1	42071,63	2700	6	0,68
Barra roscada	1	59591,3	2700	6	0,97
Brazo B1	1	61578,87	2700	6	1,00
Brazo B2	1	61578,87	2700	6	1,00
Separador	1	5529,2	2700	6	0,09
Brazo A	1	61623,83	2700	6	1,00
Fijador placa	4	2696,63	2700	6	0,04
Disco de giro	1	4820,7	2700	6	0,08
Cilindro roscado A	1	1201,66	2700	6	0,02
Disco deslizante A	1	2829,7	2700	6	0,05
Disco deslizante B	1	2829,7	2700	6	0,05
Cilindro roscado B	1	1238,15	2700	6	0,02
Tapón	1	1816,08	2700	6	0,03
Pérdida mecanizado	1	1247850,86	2700	6	20,22
				TOTAL	67,38

Tabla 5. Precio elementos mecanizados. Fuente: elaboración propia.

La Tabla 5 recoge el precio del material de las piezas fabricadas en el taller. Se puede ver que se ha supuesto un 30% en pérdidas en el mecanizado para obtener el material bruto. El coste total de los elementos es de 67,38€.

El coste total de material es:

$$34,53\text{€} + 145,43\text{€} + 67,38\text{€} = 247,34\text{€}$$

(1.30)

6.1.2 Mano de obra y maquinaria

Como se puede apreciar en la Figura 101, el SEGAI tiene una tarifa de precios para el servicio de mecánica. El coste de dichos servicios varía según el tipo de usuario que los solicite. También se puede apreciar, que el precio de los materiales es el de mercado, mientras que el de mano de obra y el de maquinaria vienen estipulados como “Diseño, confección de planos, asesoramiento y Fabricación, modificación o reparación”.

Servicio	Precio por hora	Horas	Precio total
Diseño, confección de planos, asesoramiento.	4,00	1	4,00
Fabricación, modificación o reparación.	8,00	29	232,00
		TOTAL	236,00

Tabla 6. Precio de mano de obra y maquinaria. Fuente: elaboración propia.

En la Tabla 6, se recoge el precio de la hora de trabajo aplicado para usuarios de la ULL. Se aplica este coste porque el que solicita la Pick and Place es el servicio de electrónica del SEGAI. El coste total es de 236,00€.

6.2 PRESUPUESTO

6.2.1 Pérdida de rendimiento

Se pierde el 30% de rendimiento en causas sin determinar que afecta a la mano de obra y a la maquinaria:

$$236,00\text{€} \cdot \left(\frac{100}{70}\right) - 236,00\text{€} = 101,14\text{€} \quad (1.31)$$

La pérdida de rendimiento supone un coste adicional de 101,14€.

6.2.2 Resumen

Material	247,34€
Mano de obra y Maquinaria	236,00€
Gastos en rendimiento perdido (30%)	101,14€

P.E.M. 584,48 €

El presupuesto de ejecución material asciende a la cantidad de QUINIENTOS OCHENTA Y CUATRO EUROS con CUARENTA Y OCHO CÉNTIMOS.

Gastos Generales (15%)	87,67€
Beneficio Industrial (7%)	40,91€
TOTAL BASE IMPONIBLE I.G.I.C.	713,06€
I.G.I.C. (7%)	49,91€
TOTAL PRESUPUESTO EJECUCIÓN POR CONTRATA	762,97€
TOTAL PRESUPUESTO GENERAL	762,97€

El presente presupuesto asciende a la cantidad de: SETECIENTOS SESENTA Y DOS EUROS con NOVENTA Y SIETE CÉNTIMOS.