

Universidad de La Laguna
ESCUELA POLITÉCNICA SUPERIOR DE INGENIERÍA
Sección Náutica, Máquinas y Radioelectrónica Naval

**Trabajo presentado para
la obtención del título de:**

GRADUADO EN TECNOLOGÍAS MARINAS

Presentado por

Pablo González Arias

Análisis del tren de precalentadores de un ciclo
de Rankine de una Central Térmica de 40 MW

Dirigido por

Pedro Rivero Rodríguez

Presentado en marzo de 2015

ULL | Universidad
de La Laguna

D. PEDRO RIVERO RODRÍGUEZ, Profesor perteneciente al área de CONSTRUCCIONES NAVALES del *DPTO. DE INGENIERÍA AGRARIA, NÁUTICA, HIDRÁULICA Y MARITIMA*. de la Universidad de La Laguna certifica que:

D. PABLO GONZÁLEZ ARIAS, ha realizado bajo mi dirección el trabajo de fin de grado titulado: *ANÁLISIS DEL TREN DE PRECALENTADORES DE UN CICLO DE RANKINE DE UNA CENTRAL TÉRMICA DE 40 MW*.

Revisado dicho trabajo, estimo que reúne los requisitos para ser juzgado por el tribunal que le sea designado.

Para que conste y surta los efectos oportunos, expido y firmo el presente Certificado en Santa Cruz de Tenerife, a 28 de febrero de 2015.

Fdo. PEDRO RIVERO RODRÍGUEZ
Tutor del trabajo

Resumen

Se explicará termodinámicamente el ciclo de vapor del grupo 5 de la Central Térmica de Caletillas. Prestando atención los balances térmicos de los calentadores y los tipos de calentadores más comunes. Se estudiarán varios criterios de distribución de presiones a lo largo del tren precalentadores. Por último se hará un análisis de estos criterios en cuanto a eficiencia energética y a ahorro.

In this paper the steam cycle of “grupo 5 de la Central Térmica de Caletillas” is going to be explained paying attention to the thermal balance in the heaters and the most usual kind of heaters. Several criteria about the distribution of pressures across the feed water heaters will be also studied. Finally an analysis of this criteria will be done in order to show a possible energy efficiency and saving improvement.

Índice general

Lista de figuras	IX
Lista de tablas	XII
1. Objetivos	1
2. Antecedentes	3
2.1. Ciclo de potencia de vapor de Carnot	4
2.2. Ciclo de Rankine	6
3. Metodología	11
4. Desarrollo	13
4.1. Descripción de la instalación a estudiar	13
4.1.1. Los intercambiadores	13
4.1.2. El ciclo termodinámico.	14
4.1.3. Diagrama TS	17
5. Resultados. Cálculos de ciclos	19
5.1. Datos de partida	19
5.2. Fórmulas	20
5.3. Fracciones másicas de ciclo actual.	20
5.3.1. Fracción másica 1	21
5.3.2. Fracción másica 2	21
5.3.3. Fracción másica 3	22
5.3.4. Fracción másica 4	23
5.3.5. Fracción másica 5	23
5.4. Instalación 1: Situación actual y fórmulas utilizadas	24

5.5. Instalación 2: Sin precalentadores	28
5.6. Instalación 3: Tanteo al azar de presiones	31
5.7. Instalación 4: Extracciones a presiones escalonadas	34
5.8. Instalación 5: Extracciones a temperaturas escalonadas	36
5.9. Instalación 6: Extracciones a entalpía escalonada	41
5.10. Instalación 7: Extracciones a entropía escalonada	42
5.11. Instalación 8: Calentadores de mezcla y mismo salto de entalpía	43
5.11.1. Fracciones másicas de ciclo de 5 calentadores de mezcla	46
5.12. Instalación 9: Calentadores de mezcla y mismo salto de entropía.	54
5.13. Resultado final	55
6. Conclusiones	61
Anexos	63
Bibliografía	67

Índice de figuras

2.1. Diagrama de una máquina térmica de Carnot	4
2.2. Diagrama TS del ciclo Carnot	5
2.3. Diagrama Ts del ciclo de Rankine simple con sobrecalentamiento.	7
2.4. Diagrama del ciclo Rankine simple con sobrecalentamiento.	8
4.1. Intercambiador de contacto directo.	15
4.2. Intercambiador de superficie.	16
4.3. Esquema grupo 5	17
4.4. Diagrama TS. Ciclo actual.	18
5.1. Fracción másica 1	21
5.2. Fracción másica 2	22
5.3. Fracción másica 3	22
5.4. Fracción másica 4	23
5.5. Fracción másica 5	24
5.6. Esquema instalación con 5 calentadores de mezcla.	45
5.7. Diagrama TS 5 calentadores de mezcla.	46
5.8. Fracción másica 1 calentador de mezcla.	47
5.9. Fracción másica 2 calentador de mezcla.	47
5.10. Fracción másica 3 calentador de mezcla.	48
5.11. Fracción másica 4 calentador de mezcla.	48
5.12. Fracción másica 5 calentador de mezcla.	49

Índice de tablas

3.1. Definición de variables a utilizar	12
5.1. Datos de partida del ciclo.	19
5.2. Datos de partida. Rendimientos y potencia.	19
5.3. Fórmulas ciclo instalación actual	25
5.4. Fórmulas para rendimiento instalación actual.	26
5.5. Ciclo instalación actual.	27
5.6. Rendimiento instalación actual.	28
5.7. Fórmulas ciclo instalación actual sin calentadores.	29
5.8. Fórmulas rendimiento instalación actual sin calentadores.	30
5.9. Ciclo instalación actual sin calentadores.	30
5.10. Rendimiento instalación actual sin calentadores.	31
5.11. Presiones prueba de tanteo.	31
5.12. Ciclo instalación actual tanteo de presiones.	32
5.13. Rendimiento instalación actual tanteo de presiones.	33
5.14. Modificación de valores de partida a presiones escalonadas	34
5.15. Ciclo instalación actual presiones escalonadas	35
5.16. Rendimiento instalación actual presiones escalonadas	36
5.17. Nuevas temperaturas escalonadas	37
5.18. Fórmulas para ciclo instalación actual temperaturas escalonas.	38
5.19. Ciclo instalación actual con temperaturas escalonas.	39
5.20. Rendimiento instalación actual con temperaturas escalonas.	40
5.21. Valores escalonamiento de entalpía en instalación actual.	41
5.22. Ciclo instalación actual con salto de entalpía.	41
5.23. Rendimiento instalación actual con salto de entalpía.	42
5.24. Valores escalonamiento de entropía en instalación actual.	42

5.25. Rendimiento instalación actual con entropía escalonada.	43
5.26. Ciclo instalación actual con entropía escalonada.	44
5.27. Valores escalonamiento de entropía en instalación de 5 calentadores de mezcla.	45
5.28. Fórmulas para ciclo de entalpía escalonada en instalación 5 calentadores de mezcla.	50
5.29. Fórmulas para rendimiento en entalpía escalonada instalación 5 calenta- dores de mezcla.	51
5.30. Ciclo en entalpía escalonada instalación 5 calentadores de mezcla.	52
5.31. Rendimiento en entalpía escalonada instalación 5 calentadores de mezcla.	53
5.32. Valores escalonamiento de entropías en instalación de 5 calentadores de mezcla.	54
5.33. Ciclo para salto de entropía instalación 5 calentadores de mezcla.	54
5.34. Rendimientos para salto de entropía instalación 5 calentadores de mezcla.	55
5.35. Resumen de rendimiento.	55
5.36. Ahorro económico estimado para un precio de 500 euros/tonelada.	56
5.37. Tabla de resultados 1.	57
5.38. Tabla de resultados 2.	58
5.39. Tabla de resultados 3.	59
1. Funciones utilizadas 1.	64
2. Funciones utilizadas 2.	64
3. Funciones utilizadas 3.	65
4. Funciones utilizadas 4.	66
5. Funciones utilizadas 5.	66

1 Objetivos

En el presente trabajo se plantean los siguientes objetivos:

- Estudiar el ciclo termodinámico de Rankine típico de una central térmica de 40 MW.
- Comprender el funcionamiento de los calentadores de agua de alimentación, así como las diferencias entre los distintos tipos usados.
- Efectuar los cálculos correspondientes a los balances termodinámicos de las fracciones másicas de los precalentadores de agua de alimentación de la instalación actual.
- Analizar las distintas alternativas al escalonamiento de presiones de extracción y precalentamiento que se usan en la instalación con su configuración actual.
- Analizar el ahorro de combustible y, por tanto, económico que se produciría como consecuencia de las distintas alternativas que se propongan.

2 Antecedentes

La mayoría de las centrales térmicas están diseñadas para incrementar la temperatura del agua de alimentación con el vapor extraído de la turbina en algún o algunos puntos intermedios de su expansión. A veces se encuentran dificultades a la hora de entender claramente por qué esto puede ser más económico, ya que la extracción de vapor de la turbina está robando cierta cantidad de trabajo, causando así que el consumo de vapor en kg/kWh se incremente. Sin embargo, debemos recordar que el ahorro en una planta de vapor no sólo depende de cuanto trabajo se ha obtenido del vapor, sino también de cuánto poder calorífico hemos gastado en producir el vapor. Así, el ahorro aumenta si:

- El trabajo obtenido del vapor se incrementa.
- La cantidad de calor del combustible para producir vapor se reduce.

La extracción de calor de la turbina para suministrarlo al agua de alimentación causa que el trabajo obtenido por el vapor disminuya, pero si el sistema está correctamente diseñado y operado, el consumo de combustible es reducido a tal grado que compensará la pérdida de trabajo. Por lo tanto, el resultado neto es una ganancia térmica. En otras palabras, el calor que vuelve a la caldera en el agua de alimentación es más que el equivalente de trabajo del calor que pierde la máquina.

En este trabajo se demostrará que esto es así, y además se analizarán varias posibilidades para que esto se lleve a cabo.

Los dos textos que más han influenciado en origen de este trabajo son [2] Marine Steam Engines and Turbines de McBirnie y [1] Analysis of engineering cycles de R.W.Haywood.

En el caso de McBirnie la proporción entre temperaturas en el salto de un calentador de agua de alimentación a otro debe ser la misma tanto como sea posible.

McBirnie dice: "Vale la pena recordar que para los mejores resultados el incremento de temperatura de agua de alimentación a lo largo del tren de calentadores debe ser aproximadamente igual. Por ejemplo, es bastante equivocado tener un calentador calentando de 40°C a 65°C, mientras el siguiente está calentando de 65°C a 120°C. El incremento total, 80°C, de forma tan igual como sea posible entre los dos calentadores, y las presiones de extracción elegidas acorde a esto".

En el caso de R.W.Haywood se hace referencia en este caso a un salto de entalpía proporcionado: "La eficiencia es un máximo cuando el incremento de la entalpía del agua de alimentación entre dos calentadores adyacentes es el mismo. Para una máxima eficiencia el incremento de entalpía en una primera aproximación debe ser el mismo en todos los calentadores.

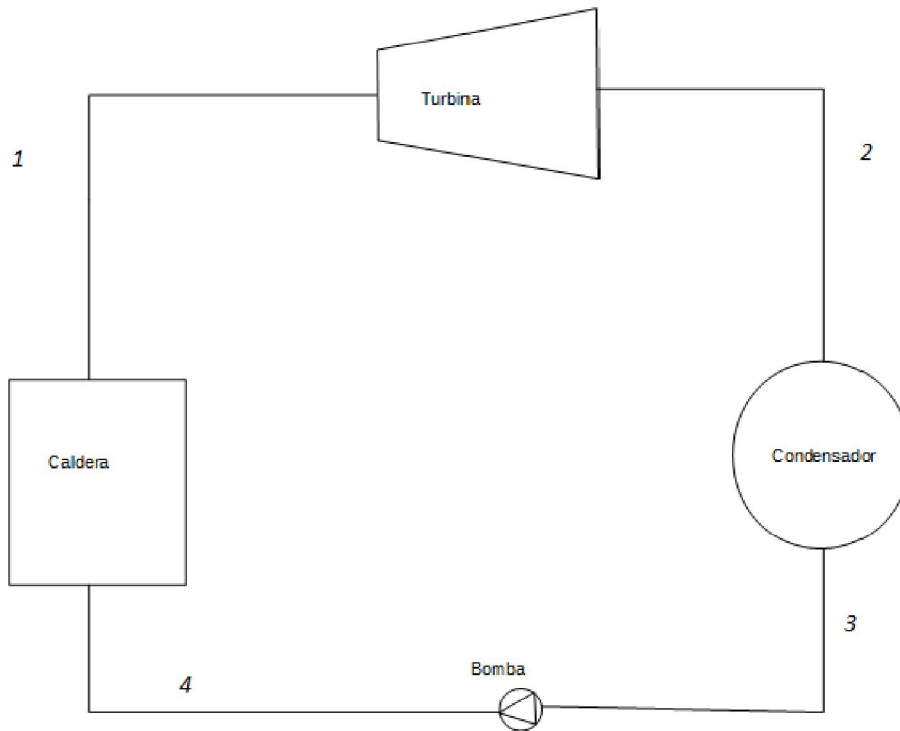


Figura 2.1: Diagrama de una máquina térmica de Carnot

2.1 Ciclo de potencia de vapor de Carnot

Como introducción al tema de ciclos de vapor, es necesario tener presentes distintos aspectos tratados habitualmente en termodinámica relacionados con el ciclo de Carnot, debido a su utilización como ciclo de referencia para evaluar de otros ciclos y en particular al ciclo de potencia de vapor de Rankine, haciendo las comparaciones correspondientes para así lograr caracterizar el funcionamiento de una máquina térmica bajo el esquema de los ciclos termodinámicos.

Existen diversos ciclos teóricos, compuestos por procesos internamente reversibles. Uno de ellos es el denominado Ciclo de Carnot, que puede funcionar como sistema cerrado o como sistema de flujo en régimen estacionario. Está compuesto por dos procesos isotérmicos e internamente reversibles y dos procesos adiabáticos e internamente reversibles. Si se emplea un fluido condensable, el diagrama Ts del ciclo de vapor presentado en la figura 2.1 y 2.2, será análogo al ciclo de Carnot. Las etapas que lo constituyen son:

- 4-1 A la presión alta del estado 4 se comunica calor a presión constante (y a temperatura constante), hasta que el agua se encuentra como vapor saturado en el estado 1.
- 1-2 Una expansión adiabática e internamente reversible del fluido de trabajo en la turbina hasta que alcanza la temperatura inferior T_B en el estado 2.

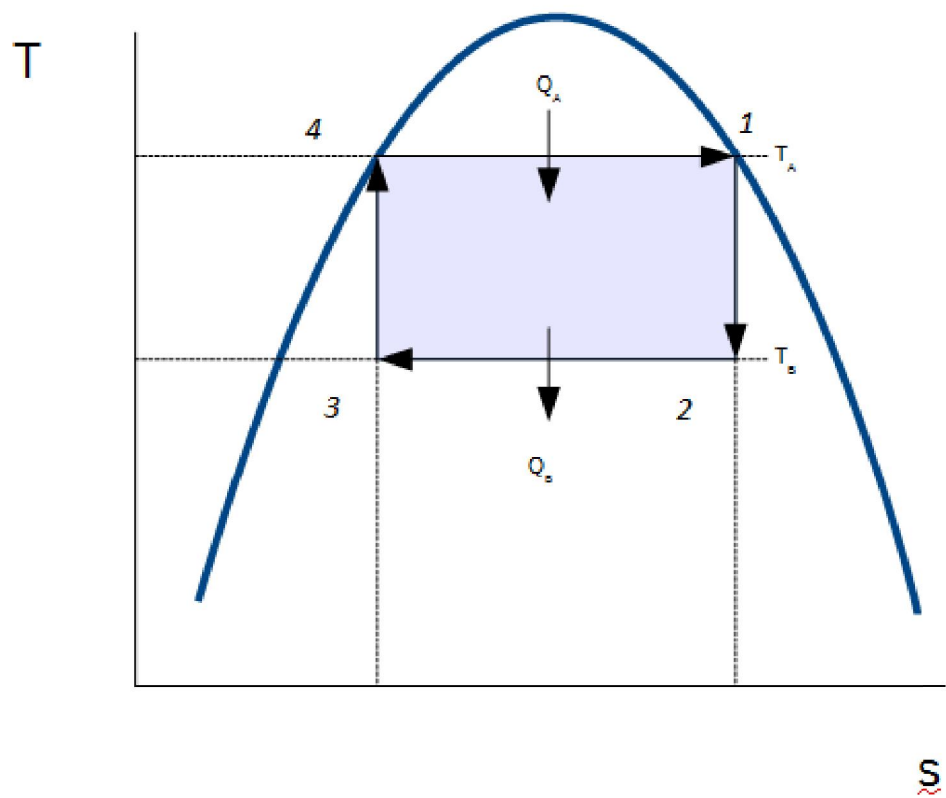


Figura 2.2: Diagrama TS del ciclo Carnot

- 2-3 El vapor húmedo que sale de la turbina se condensa parcialmente a presión constante (y temperatura constante) hasta el estado 1, cediendo calor.
- 3-4 Se comprime isoentrópicamente vapor de agua húmedo, que se encuentra en el estado 1, hasta el estado 2 de líquido saturado.

El rendimiento térmico del ciclo de Carnot, es el máximo posible bajo las condiciones a la que esté operando, pero algunos de estos procesos son inviables provocando serias restricciones para ser considerado útil en términos prácticos. Entre esos procesos se encuentra:

- La compresión del fluido de trabajo en condiciones bifásicas como exige el proceso 3-4.
- Para determinar el título en el estado 3, es necesario un control muy preciso del proceso de condensación.
- El proceso de expansión de la turbina con vapor húmedo provocaría la formación de gotas que impactarían a alta velocidad y presión en los álabes de la turbina, provocando su erosión (destrucción del álabe).
- El rendimiento del ciclo se ve afectado seriamente por la temperatura máxima T_1 , debido a las limitaciones dentro de las zonas de saturación disminuyendo el contenido energético del fluido de trabajo a medida que se incrementa la temperatura.

2.2 Ciclo de Rankine

El ciclo de Rankine es una modificación del ciclo de Carnot, con el fin de mejorar el sistema térmico corrigiendo los problemas que este produce. Entre estas modificaciones están:

- El proceso 2-3 se lleva a cabo de manera que el vapor húmedo expandido en la turbina se condense por completo, hasta el estado de líquido saturado a la presión de la salida de la turbina.
- El proceso de compresión 3-5 se realiza ahora mediante una bomba de líquido, que eleva isoentrópicamente la presión del líquido que sale del condensador hasta la presión deseada para el proceso 5-1.
- Durante el proceso 5-1 se sobrecalienta el fluido hasta una temperatura que es con frecuencia superior a la temperatura crítica.

Si se consideran todas estas modificaciones para lograr un modelo práctico de un ciclo de planta de potencia de vapor, estaremos en presencia del Ciclo de Rankine. A continuación se realizará una descripción de los componentes del ciclo y el comportamiento termodinámico registrado en el diagrama Ts:

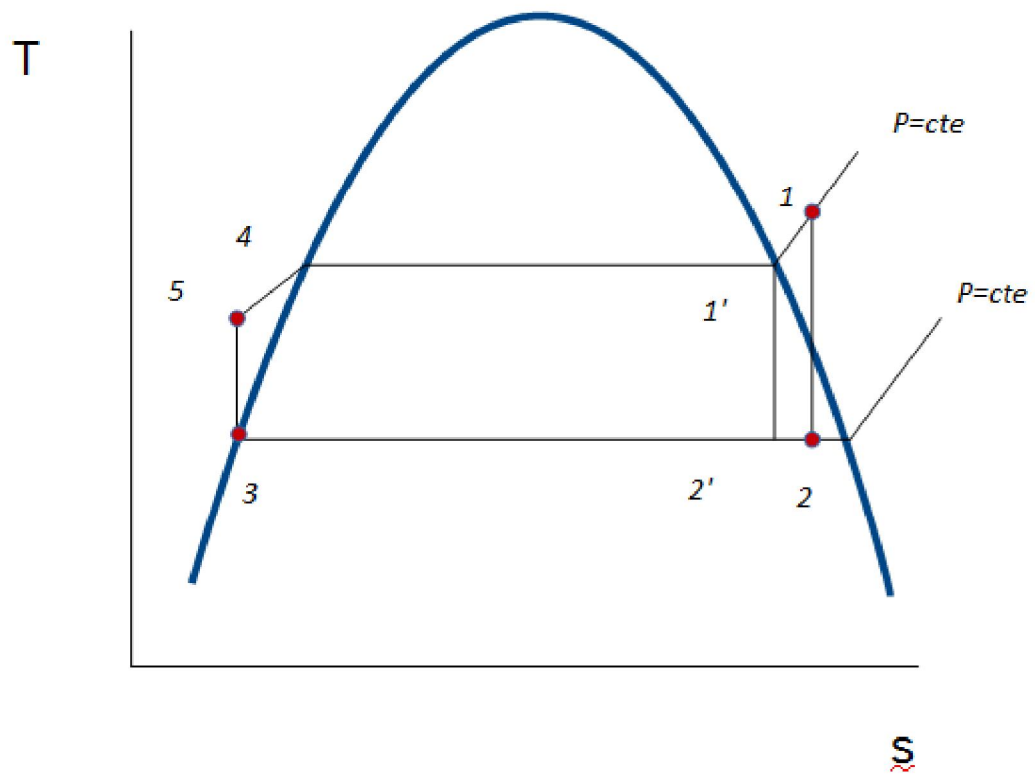


Figura 2.3: Diagrama Ts del ciclo de Rankine simple con sobrecalentamiento.

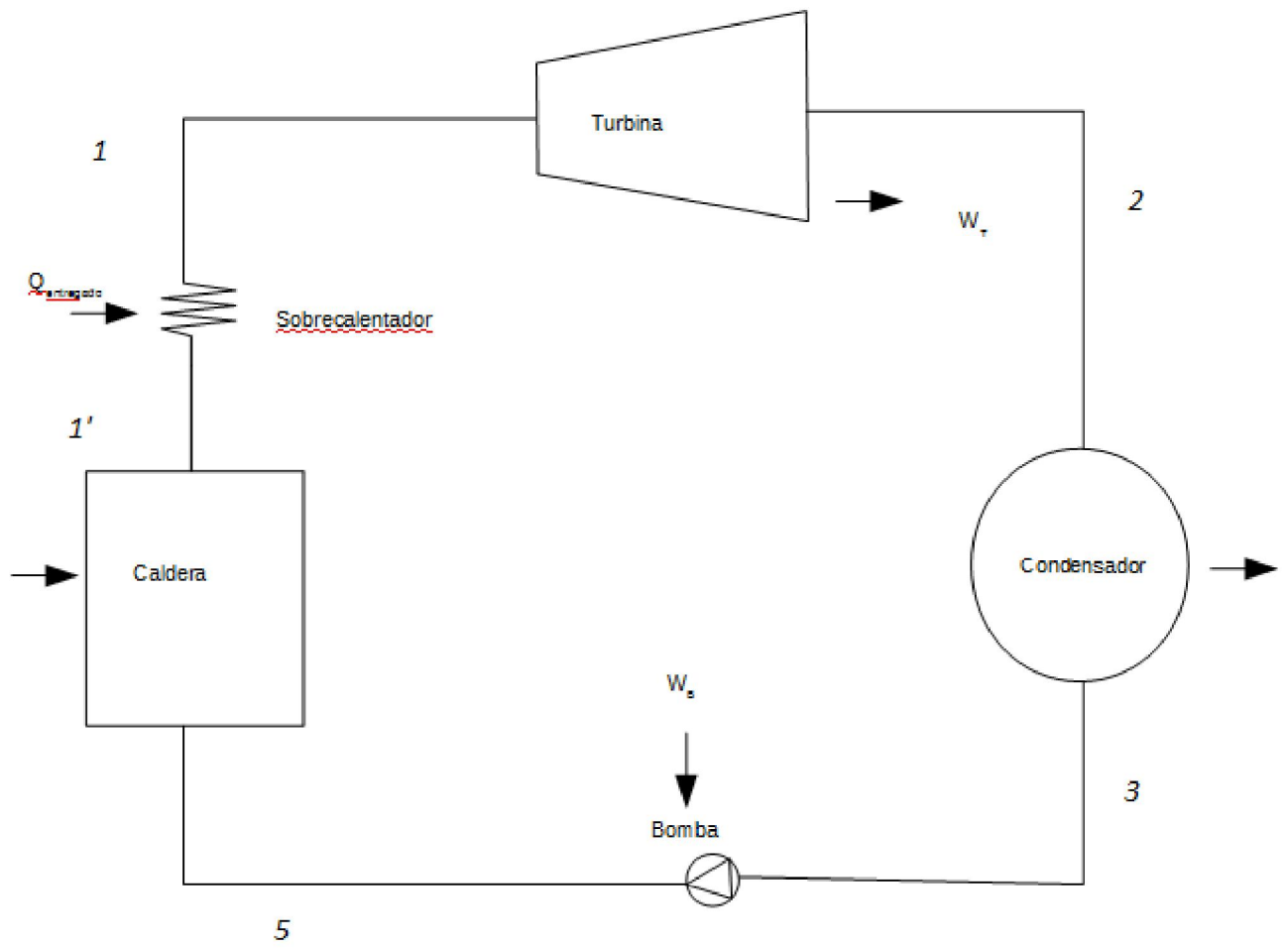


Figura 2.4: Diagrama del ciclo Rankine simple con sobrecalentamiento.

El sistema que funciona según este ciclo (ver figuras 2.3 y 2.4) consta de una caldera, donde el agua (que es el fluido más conveniente por ser abundante y barato) entra a la caldera en 5 como líquido y sale al estado de vapor en 1'. Después de que el vapor saturado sale de la caldera en el estado 1' pasa a través del sobrecalentador recibiendo energía, incrementado la temperatura del vapor a presión constante hasta el estado 1 (vapor sobrecalentado). Luego hay una máquina de expansión (turbina) donde el vapor se expande produciendo trabajo, saliendo en el estado 2. A continuación este vapor entra a un condensador de donde sale como líquido con el estado 3. Este a su vez es tomado por una bomba necesaria para vencer la presión de la caldera, que lo lleva al estado 5 donde entra en la caldera.

3 Metodología

Para alcanzar los objetivos propuestos en este trabajo, se recurre al organizar el método de trabajo en las siguientes etapas:

- Estudio de la instalación:
 - Se estudia la instalación, obteniendo sus características más destacadas y un esquema de principio de su funcionamiento.
 - Partiendo de este esquema de principio, se planteará un estudio descriptivo elemental de los tipos de precalentadores de agua de alimentación más usuales, que constituyen el tren de precalentadores objeto de este trabajo.
 - Una vez conocidas las particularidades de la instalación, se obtienen los parámetros más significativos del ciclo y que lo definen (presiones y temperaturas en la entrada en la turbina y presión de condensación, rendimientos aproximados de los distintos elementos de la instalación, tipo de combustible, etc)

- Cálculos:
 - Se calculan las propiedades termodinámicas (presión, temperatura, entalpía, entropía, título) de los distintos estados del ciclo de la instalación actual. Este cálculo se realiza empleando una hoja de cálculo de código abierto que incluye macros desarrolladas por Magnus Holmgren, y que se basan en las propiedades del vapor de agua establecidas por el IAPWS IF-97, que es la asociación internacional de organizaciones nacionales que se ocupan de definir las propiedades del agua y vapor de agua, particularmente las termofísicas, y que son relevantes para el cálculo de los ciclos de potencia.
 - Una vez se dispone de las propiedades de los distintos puntos del ciclo, es necesario determinar las fracciones másicas necesarias en los precalentadores del agua de alimentación. Estas intervienen en el cálculo del rendimiento térmico del ciclo, que es el parámetro que permite la comparación de las distintas alternativas propuestas para la elección de las presiones de los precalentadores de agua de alimentación.
 - Finalmente se obtiene el consumo de combustible, en base al rendimiento calculado.

- Propuesta de alternativas:

- Tras calcular el ciclo “actual”, esto es, con las presiones de extracción que se emplean en la instalación tal y como está, se plantean distintas situaciones para el cálculo de las presiones de extracción (presiones de los precalentadores).
 - Entre ellas, se realiza primero un tanteo arbitrario y posteriormente se elegirán las presiones de extracción para la instalación actual siguiendo con criterios de igual salto de presiones, temperaturas, entalpías y entropías.
 - Se planteará también la sustitución de todos los precalentadores de agua de alimentación de superficie por otros de mezcla y se calculará el rendimiento térmico de la instalación sin precalentamiento y el correspondiente al ciclo de Carnot, que constituyen los mínimo y máximo respectivamente que delimitan el rango de los rendimientos posibles.
- Conclusiones finales:
- De la comparación de todas las alternativas se determinará el ahorro de combustible y económico respecto a la situación actual, obteniéndose la situación más favorable de cara a la configuración del tren de precalentadores del agua de alimentación.

Tabla 3.1: Definición de variables a utilizar

Parámetro	Abreviatura	Unidad
Presión	P	bar
Temperatura	T	$^{\circ}\text{C}$
Entalpía	H	kJ/kg
Entropía	S	kJ/kg- $^{\circ}\text{C}$

4 Desarrollo

4.1 Descripción de la instalación a estudiar

En primer lugar haremos un estudio del esquema de la figura 4.1 que hemos realizado a través de los datos que hemos recabado de otros a compañeros que han hecho practicas en estas instalaciones.

En la figura 4.1 podemos ver el esquema de la instalación con los elementos y puntos más representativos del ciclo. Los elementos principales de la instalación son una caldera de 60 kg/cm^2 una turbina acoplada a un generador de 40 MW, condensador, 2 bombas, 4 intercambiadores de superficie y uno de mezcla.

4.1.1 Los intercambiadores

En este trabajo el funcionamiento de los intercambiadores de calor de precalentamiento del agua de alimentación, requieren especial atención para la comprensión de los procesos que tienen lugar en el ciclo. Por esto explicaremos a continuación los dos tipos de intercambiadores que tenemos en la instalación a estudiar.

1. Intercambiadores de contacto directo (Mezcla). EL vapor de la extracción de la turbina es introducido en un recipiente cerrado en el cual el agua de alimentación es pulverizada. El vapor se condensa por el contacto directo con el agua pulverizada, transfiriendo el calor latente al agua, de este modo sube la temperatura del agua hasta la temperatura de saturación correspondiente con la presión de vapor. La mezcla de agua de alimentación y condensado es extraída del intercambiador por una bomba.

2. Intercambiadores de superficie. El agua de alimentación pasa a través de un banco de tubos que están dentro de la estructura del calentador. El vapor de la extracción de la turbina es introducido en la estructura del calentador y condensado en la parte externa de los tubos, entregando su calor latente al agua de alimentación que está pasando por el interior de los tubos. Los calentadores están dispuestos en serie en el lado de alimentación. El agua de alimentación mantiene un flujo constante gracias a una bomba de extracción, o por la bomba de alimentación, dependiendo de si los calentadores están situados en el lado de aspiración (calentadores de baja presión) o en el lado de la descarga (calentadores de alta presión) de las bombas de alimentación. El condensado del lado de vapor es progresivamente drenado en cascada desde los calentadores de alta presión hasta los de baja.

Para apreciar la diferencia principal entre éstos dos tipos debemos recordar que cuando el vapor se condensa, éste solo lo hace a la temperatura de saturación correspondiente a la presión, por lo tanto la superficie en la cual el vapor se condensa debe estar a la temperatura de saturación. En el caso de los calentadores de contacto directo el vapor se condensa en gotas de agua como un spray, por lo tanto la temperatura del agua se lleva a la temperatura de saturación. En el caso de los calentadores de superficie la condensación del vapor no está en contacto con la superficie de fuera del tubo, pero si está en contacto con la superficie de fuera de la película de condensado en el exterior del tubo. Además la superficie exterior de la película de condensado está a la temperatura de saturación. Para conducir el calor desde la superficie exterior de la película de condensado al agua de alimentación dentro de los tubos se requiere de una diferencia de temperatura. El calor tiene que pasar a través de la película de condensado en la parte de fuera del tubo, a través de la pared del propio tubo y a través de la capa de agua próxima a la parte interior de la pared del tubo. Cada una de estas tres formas de resistencia al flujo de calor hace una sola suma. Así el calentador de superficie del tipo ilustrado en la figura 4.2 no será capaz de subir la temperatura del agua de alimentación a la temperatura de saturación del vapor. Siempre habrá una diferencia de temperatura terminal, la cual en la práctica variará entre 3 y 6°C. Para una temperatura de saturación dada y dentro de la temperatura de alimentación el calentador de superficie en la figura 4.2 será algo menos eficiente que el calentador de contacto directo mostrado en la figura 4.1.

En esta instalación los dos primeros intercambiadores son de superficie, el del medio de contacto directo (mezcla) y los dos últimos de superficie.

4.1.2 El ciclo termodinámico.

Con el objeto de simplificar y aclarar el estudio, se ha considerado un ciclo teórico de Rankine, es decir, que tanto la expansión en la turbina, como la compresión en las bombas se desarrollan en procesos isentrópicos. Los procesos que ocurren en el ciclo son los siguientes:

- De 1 a 2 el vapor sale de la caldera, entra en la turbina y se va expansionando de manera isoentrópica generando trabajo en el proceso hasta llegar al condensador. Además dentro de la turbina se producen cinco extracciones, fraccionando así el vapor en m1, m2, m3, m4 y m5.
- Estos puntos son 2_1, 2_2, 2_3, 2_4 y 2_5 respectivamente. De cada uno de estos puntos el vapor irá a un intercambiador de superficie, excepto 2_3 que irá a uno de mezcla. Cada una de estas extracciones se produce de mayor presión a menor.
- Del punto 2 al 3 se produce la condensación del vapor que llega desde la turbina. También las fracciones másicas 4 y 5 que han pasado por intercambiadores de superficie y han disminuido su presión a través de válvulas de laminación en 4_4 a 6_3 y en 4_5 a 6_4 hasta la presión de condensación van al condensador.
- Del punto 3 al 5 se produce un incremento de presión, gracias a una bomba, para igualar a la presión del intercambiador de mezcla, que es la de la fracción másica 3.

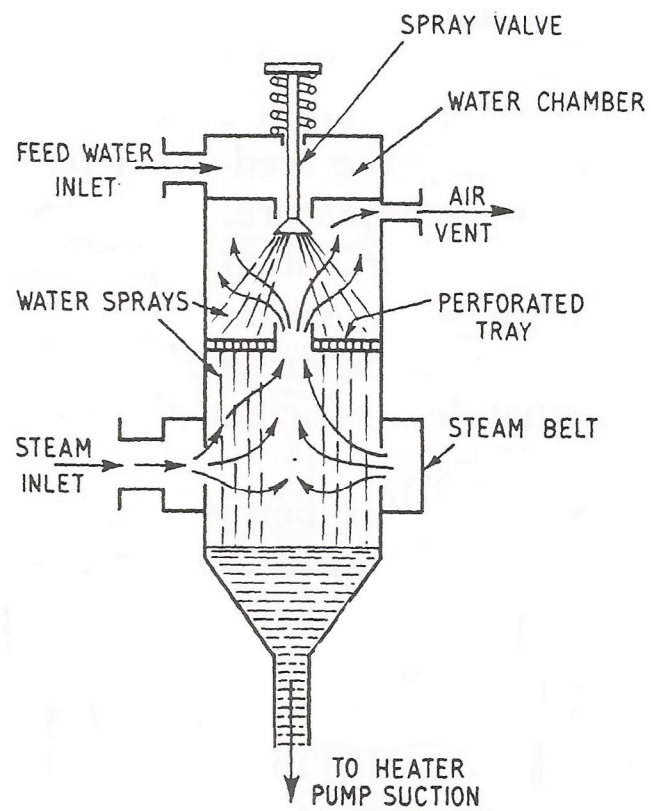


Figura 4.1: Intercambiador de contacto directo.

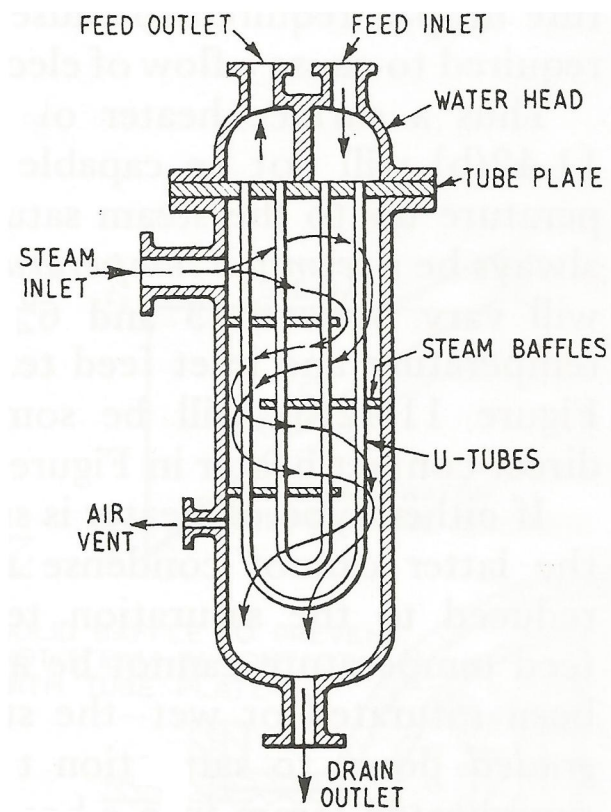


Figura 4.2: Intercambiador de superficie.

- Del punto 5, el fluido pasa por los dos primeros intercambiadores de superficie donde aumenta su temperatura, pasando a los estado $h_{5.5}$ y luego a $h_{5.4}$ siendo su caudal siempre $(1 - m_1 - m_2 - m_3)$, hasta el intercambiador de mezcla donde el fluido se mezcla con las fracciones másicas 1, 2, y 3. De las cuales la 1 y la 2 han pasado ya por los intercambiadores de superficie, cediendo calor y disminuyendo la presión a través de válvulas de laminación de 4.1 a 6.1 y de 4.2 a 6.2 para igualarse con la presión del intercambiador de mezcla. La fracción másica 3 va directamente al intercambiador de mezcla.
- Del intercambiador de mezcla, que es el estado $3.1 = 4.3$ se produce un incremento de presión a través de una bomba, que iguala ésta con la presión de la caldera, estado 5.3.
- De 5.3 el fluido pasa por los dos últimos intercambiadores de superficie incrementando su contenido entálpico, esto son los estados 5.2 y 5.1. Ahora el fluido entra en la caldera, estado 4, y comienza el ciclo de nuevo saliendo al estado 1 y turbina.

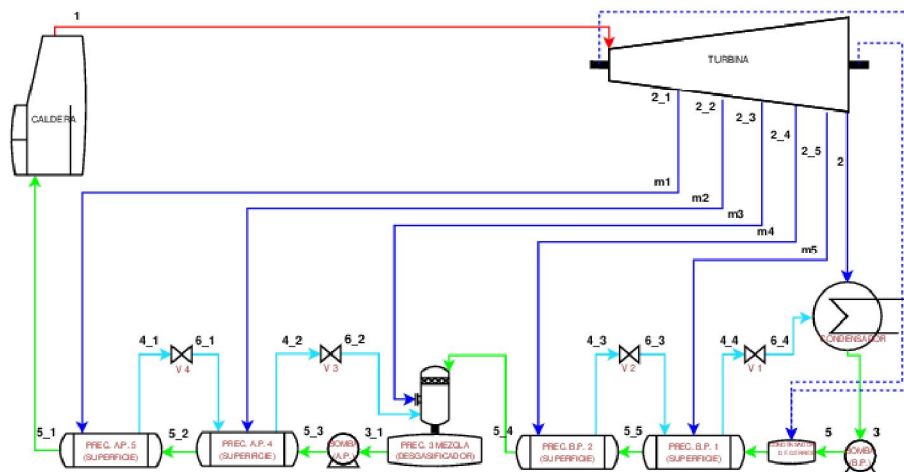


Figura 4.3: Esquema grupo 5

4.1.3 Diagrama TS

El diagrama TS, figura 4.4, permite resumir lo anteriormente expuesto. Además, facilita identificar los estados de los puntos a la hora de hacer los balances energéticos para determinar las fracciones másicas.

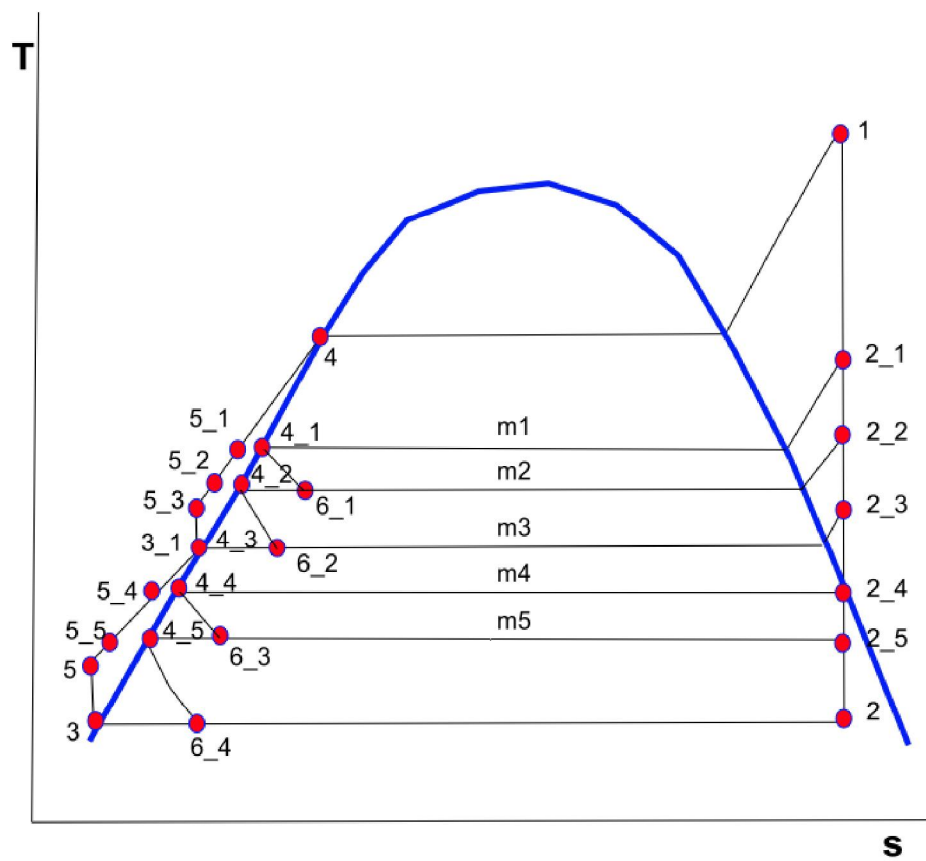


Figura 4.4: Diagrama TS. Ciclo actual.

5 Resultados. Cálculos de ciclos

5.1 Datos de partida

Tabla 5.1: Datos de partida del ciclo.

	E	F	G
1	<i>punto</i>	<i>p</i>	<i>t</i>
2		<i>bar</i>	<i>°C</i>
3	1	58,72	480,10
4	2	0,03	
5	2-1	11,79	
6	2-2	5,51	
7	2-3	1,45	
8	2-4	0,80	
9	2-5	0,41	
10	3	0,03	

Tabla 5.2: Datos de partida. Rendimientos y potencia.

<i>Rendimiento relativo intrínseco del ciclo</i>		0,80
<i>Rendimiento de la caldera</i>		0,90
<i>Rendimiento mecánico</i>		0,98
<i>Rendimiento del alternador</i>		0,95
<i>Rendimiento efectivo</i>		
<i>Potencia de la instalación</i>	<i>kW</i>	40.000,00
<i>Poder calorífico del combustible (PCI)</i>	<i>kJ/kg</i>	41.549,00

5.2 Fórmulas

Trabajo mecánico kJ/kg

$$W_{mec} = W_{turbina} - W_{bombas} \quad (5.1)$$

Trabajo bombas kJ/kg

$$W_{bbas} = (1 - m1 - m2 - m3)(h5 - h3) + (h5_3 - h3_1) \quad (5.2)$$

Trabajo turbinas

$$W_{turbinas} = (h1 - h2) - m1(h2_1 - h2) - m2(h2_2 - h2) - m3(h2_3 - h2) - m4(h2_4 - h2) - m5(h2_5 - h2) \quad (5.3)$$

Calor absorbido

$$Q_{absor} = h1 - h5_1 \quad (5.4)$$

Rendimiento térmico

$$Rend.termico = \frac{W_{turbinas} - W_{bbas}}{Q_{absor}} \quad (5.5)$$

Rendimiento efectivo

$$Rend.efectivo = Rend.Caldera * Rend.Termico * Rend.Relat.Intrin. * Rend.Mecanico * Rend.Alternador \quad (5.6)$$

Consumo de combustible

$$Consumo.combustible = \frac{Potencia.instalacion}{R.efectivo * Poder.calorifico.combustible(PCI)} \quad (5.7)$$

Consumo específico

$$Consumo.especifico.combustible = \frac{Consumo.combustible}{Potencia.instalacion} \quad (5.8)$$

5.3 Fracciones másicas de ciclo actual.

Cada fracción másica es la porción del vapor que se extrae de la turbina para los calentadores regenerativos. Para obtener las expresiones de las fracciones másicas, se realizan balances termodinámicos a cada intercambiador de manera individual.

5.3.1 Fracción másica 1

La fracción másica 1 corresponde a la primera extracción, por lo tanto es la de mayor presión. Viene en el estado $h_{2.1}$ para ceder en el intercambiador de superficie y pasando al estado $h_{4.1}$. El fluido que recibe el calor viene del estado $h_{5.2}$ para pasar a $h_{5.1}$, por ser intercambiador de superficie no se mezclan los fluidos que reciben y ceden calor.

$$m_1 h_{2.1} + h_{5.2} = h_{5.1} + m_1 h_{4.1}$$

$$m_1 = \frac{(h_{5.1} - h_{5.2})}{(h_{2.1} - h_{4.1})}$$

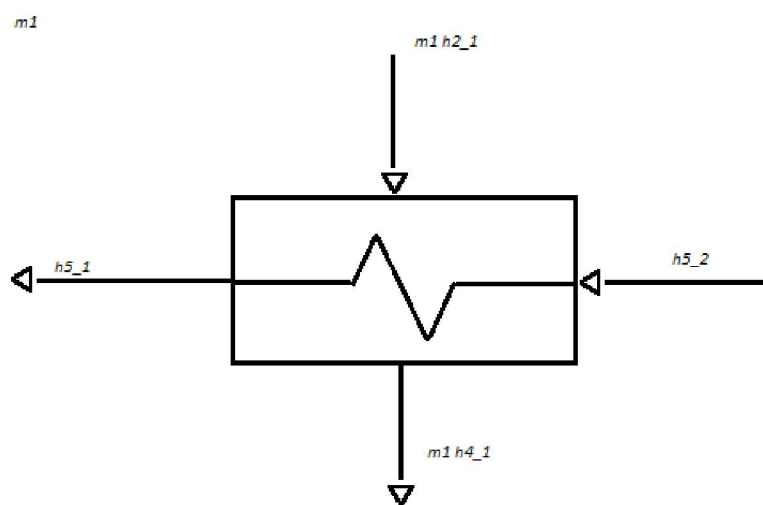


Figura 5.1: Fracción másica 1

5.3.2 Fracción másica 2

La fracción másica corresponde a la segunda extracción, va a un calentador de superficie, por lo tanto los fluidos que reciben calor no se mezclan. Por un lado entra en el calentador el fluido de la extracción m_2 en estado $h_{2.2}$, el fluido de la extracción anterior (m_1) que ha pasado ya por el primer calentador y ha sufrido una laminación de presión por lo que está en el estado $h_{6.1}$, y también entra en el calentador el fluido principal en estado $h_{5.3}$. Por otro lado, sale del calentador el fluido principal tras recibir calor y pasar al estado $h_{5.2}$, y salen también los fluidos de las extracciones 1 y 2 que se han unido y tras ceder calor pasan al estado $h_{4.2}$.

$$m_2 h_{2.2} + m_1 h_{6.1} + h_{5.3} = h_{5.2} + (m_1 + m_2) h_{4.2}$$

$$m_2 = \frac{(m_1 h_{4.2} - m_1 h_{6.1} + h_{5.2} - h_{5.3})}{(h_{2.2} - h_{4.2})}$$

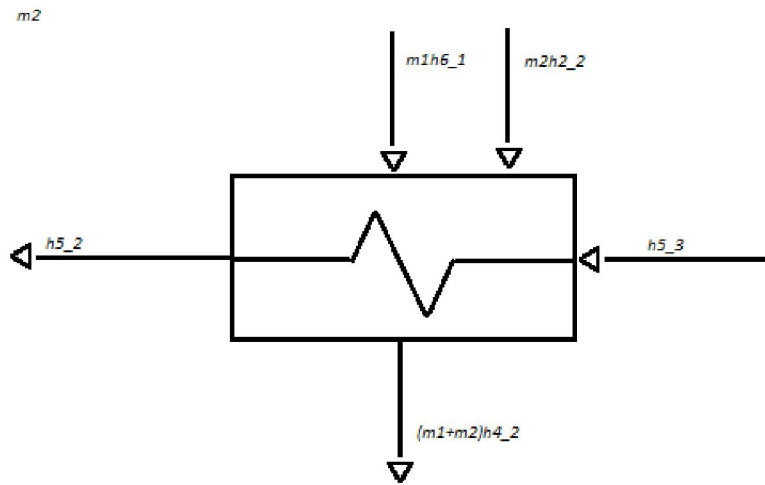


Figura 5.2: Fracción másica 2

5.3.3 Fracción másica 3

La fracción másica 3 corresponde a la tercera extracción, y está alimenta un calentador de mezcla. En él se unen la fracción másica 3 en el estado $h_{2.3}$ procedente de la extracción, el fluido procedente del calentador anterior $(m_1 + m_2)$ en el estado $h_{6.2}$ tras sufrir laminación, y el fluido principal en estado $h_{5.4}$, y cuya cantidad es el total del fluido menos los fluidos que ya han sido utilizados, esto es: $(1 - m_1 - m_2 - m_3)$. Por otro lado sale del calentador de mezcla un único fluido en el estado $h_{3.1}$.

$$m_3 = \frac{(h_{3.1} - (m_1 + m_2)h_{6.2} - h_{5.4} + m_1h_{5.4} + m_2h_{5.4})}{(h_{2.3} - h_{5.4})}$$

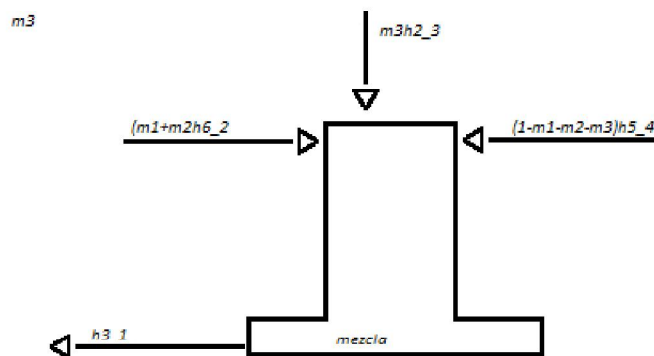


Figura 5.3: Fracción másica 3

5.3.4 Fracción másica 4

La fracción másica 4 corresponde a la cuarta extracción, y es un calentador de superficie. Por un lado entra en el calentador el fluido de la purga m_4 en estado $h_{2.4}$ y el fluido principal en estado $h_{5.5}$, teniendo en cuenta que no incluimos las extracciones hechas anteriormente ($1 - m_1 - m_2 - m_3$). Por otro lado sale del calentador el fluido principal, que tras recibir calor pasa al estado $h_{5.4}$ sin las 3 primeras extracciones ($1 - m_1 - m_2 - m_3$), y el fluido de la extracción m_4 que pasa al estado $h_{4.4}$ tras ceder calor.

$$m_4 h_{2.4} + h_{5.5}(1 - m_1 - m_2 - m_3) = m_4 h_{4.4} + h_{5.4}(1 - m_1 - m_2 - m_3)$$

$$m_4 h_{2.4} - m_4 h_{4.4} = (h_{5.4} - h_{5.5})(1 - m_1 - m_2 - m_3)$$

$$m_4 = \frac{(h_{5.4} - h_{5.5})(1 - m_1 - m_2 - m_3)}{h_{2.4} - h_{4.4}}$$

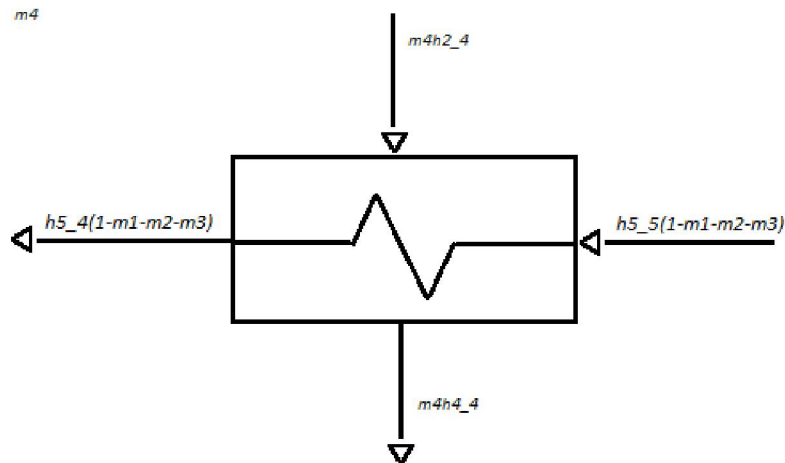


Figura 5.4: Fracción másica 4

5.3.5 Fracción másica 5

La fracción másica 5 corresponde a la última extracción y va para un calentador de superficie. Por un lado recibe fluidos de la extracción m_5 en estado $h_{2.5}$, del flujo principal ($1 - m_1 - m_2 - m_3$) sin las 3 primeras extracciones, pasando por la bomba procedente del condensador en estado $h_{5.5}$ y el fluido procedente de la extracción del calentador anterior m_4 en estado $h_{6.3}$. Por otro lado sale del calentador el fluido principal tras recibir calor en estado $h_{5.5}$ la misma cantidad de fluido ya que el calentador es de superficie ($1 - m_1 - m_2 - m_3$), y también sale del calentador el fluido que ha cedido calor y va hacia el condensador en estado $h_{4.5}$, este fluido es mezcla de m_4 y m_5 .

$$m_5 h_{2.5} + m_4 h_{6.3} + h_{5.5}(1 - m_1 - m_2 - m_3) = (m_4 + m_5) h_{4.5} + h_{5.5}(1 - m_1 - m_2 - m_3)$$

$$m_5 h_{2.5} - m_5 h_{4.5} = m_4 h_{4.5} - m_4 h_{6.3} - h_5 (1 - m_1 - m_2 - m_3) + h_{5.5} (1 - m_1 - m_2 - m_3)$$

$$m_5 = \frac{m_4 h_{4.5} - m_4 h_{6.3} - h_5 (1 - m_1 - m_2 - m_3) + h_{5.5} (1 - m_1 - m_2 - m_3)}{h_{2.5} - h_{4.5}}$$

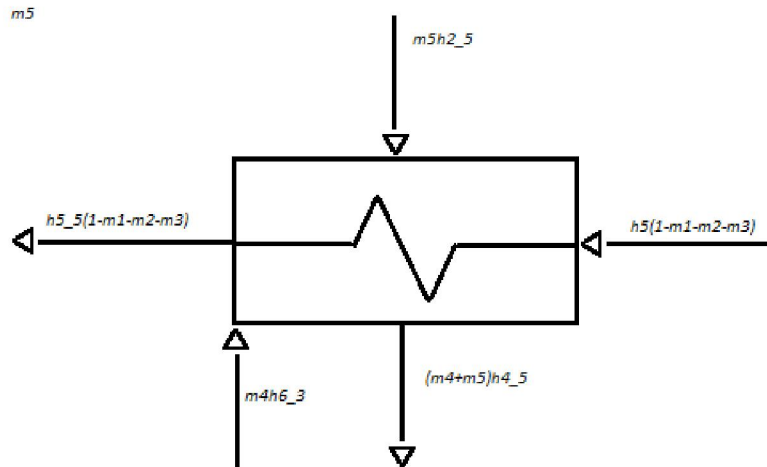


Figura 5.5: Fracción másica 5

5.4 Instalación 1: Situación actual y fórmulas utilizadas

Todas las fórmulas son invocaciones a tablas. Se pueden ver más detalladas en el anexo.

Tabla 5.3: Fórmulas ciclo instalación actual

punto	p bar	t °C	h kJ/kg	s kJ/(kg K)	x	1
1	#N/D	#N/D	=H_PS(F3;I3)	=S_PT(F3;G3)	=X_PH(F3;H3)	2
1'	#N/D	=T_PS(F4;I4)	=H_PS(F4;I4)	=I3	=X_PH(F4;H4)	3
2	#N/D	=T_PS(F4;I4)	=H_PS(F4;I4)	=I3	=X_PH(F4;H4)	4
2'	#N/D	=T_PS(F5;I5)	=H_PS(F5;I5)	=I4	=X_PH(F5;H5)	5
2''	#N/D	=T_PS(F6;I6)	=H_PS(F6;I6)	=I5	=X_PH(F6;H6)	6
2'''	#N/D	=T_PS(F7;I7)	=H_PS(F7;I7)	=I6	=X_PH(F7;H7)	7
2''''	#N/D	=T_PS(F8;I8)	=H_PS(F8;I8)	=I7	=X_PH(F8;H8)	8
2'''''	#N/D	=T_PS(F9;I9)	=H_PS(F9;I9)	=I8	=X_PH(F9;H9)	9
3	=F4	=G4	=HL_P(F10)	=SL_P(F10)	=X_PH(F10;H10)	10
3'=4'''	=F7	=T_PH(F11;H11)	=HL_P(F11)	=S_PH(F11;H11)	=X_PH(F11;H11)	11
4	=F3	=T_PH(F12;H12)	=HL_P(F12)	=S_PH(F12;H12)	=X_PH(F12;H12)	12
4'	=F5	=T_PH(F13;H13)	=HL_P(F13)	=S_PH(F13;H13)	=X_PH(F13;H13)	13
4''	=F6	=T_PH(F14;H14)	=HL_P(F14)	=S_PH(F14;H14)	=X_PH(F14;H14)	14
4'''	=F8	=T_PH(F15;H15)	=HL_P(F15)	=S_PH(F15;H15)	=X_PH(F15;H15)	15
4''''	=F9	=T_PH(F16;H16)	=HL_P(F16)	=S_PH(F16;H16)	=X_PH(F16;H16)	16
5	=F11	=T_PS(F17;I17)	=H_PS(F17;I17)	=I10	=X_PH(F17;H17)	17
5'	=F3	=G13	=H_PT(F18;G18)	=S_PT(F18;G18)	=X_PH(F18;H18)	18
5''	=F3	=G14	=H_PT(F19;G19)	=S_PT(F19;G19)	=X_PH(F19;H19)	19
5'''	=F3	=T_PH(F20;H20)	=H_PS(F20;I20)	=I11	=X_PH(F20;H20)	20
5''''	=F17	=G15	=H_PT(F21;G21)	=S_PT(F21;G21)	=X_PH(F21;H21)	21
5'''''	=F17	=G16	=H_PT(F22;G22)	=S_PT(F22;G22)	=X_PH(F22;H22)	22
6'	=F6	=G14	=H13	=S_PH(F23;H23)	=X_PH(F23;H23)	23
6''	=F7	=G11	=H14	=S_PH(F24;H24)	=X_PH(F24;H24)	24
6'''	=F10	=G10	=H16	=S_PH(F25;H25)	=X_PH(F25;H25)	25
6''''	=F9	=G16	=H15	=S_PH(F26;H26)	=X_PH(F26;H26)	26
E	F	G	H	I	J	27
						celda

Tabla 5.4: Fórmulas para rendimiento instalación actual.

	Unidad	CT temperaturas escalonadas	
Trabajo mecánico	kJ/kg		1
Trabajo bombas	kJ/kg	$= (1-C7-C8-C9) * (H17-H10) + (H20-H11)$	2 =C4-C3
Trabajo turbina	kJ/kg	$= (H3-H4) - C7 * (H5-H4) - C8 * (H6-H4) - C9 * (H7-H4) - C10 * (H8-H4) - C11 * (H9-H4)$	3
Calor absorbido	kJ/kg		4 =H3-H18
Fracción másica 1	o/1		5 #N/D
Fracción másica 2	o/1	$= (H18-H19) / (H5-H13)$	6
Fracción másica 3	o/1	$= (H19-H20 + (C7 * H14) - (C7 * H23)) / (H6-H14)$	7
Fracción másica 4	o/1	$= (H11 - (C7 * H24) - (C8 * H24) - H21 + (C7 * H21) + (C8 * H21)) / (H7-H21)$	8
Fracción másica 5	o/1	$= ((H21-H22) * (1-C7-C8-C9)) / (H8-H15)$	9
	o/1	$= ((H22 * (1-C7-C8-C9)) + (C10 * H16) - (H17 * (1-C7-C8-C9))) / (H9-H16)$	10
	o/1		11 #N/D
Rendimiento térmico	o/1		12 = (C4-C3)/C5
Rend.relative intrínseco del ciclo	o/1		13 #N/D
Rendimiento de la caldera	o/1		14 #N/D
Rendimiento mecánico	o/1		15 #N/D
Rendimiento del alternador	o/1		16 #N/D
Rendimiento efectivo	o/1		17 #N/D
	o/1		18 =C15 * C13 * C14 * C16 * C17
Potencia de la instalación	kW		19 #N/D
Poder calorífico combustible(PCI)	kJ/kg		20 #N/D
	kg/s		21 #N/D
Consumo de combustible	t/h		22 #N/D
	kg/kJ		23 = (C20) / (C18 * C21)
	B		24 = C23 * 3,6
A	C		25 = C23 / C20
			celdas

Tabla 5.5: Ciclo instalación actual.

1	punto	p	t	h	s	x
2		bar	°C	kJ/kg	kJ/(kg K)	
3	1	58,72	480,10	3377,06	6,83	1,00
4	2	0,03	24,08	2026,25	6,83	0,79
5	2_1	12,00	250,06	2935,83	6,83	1,00
6	2_2	5,51	163,45	2771,36	6,83	1,00
7	2_3	1,45	110,34	2537,19	6,83	0,93
8	2_4	0,80	93,49	2444,39	6,83	0,90
9	2_5	0,41	76,45	2347,29	6,83	0,87
10	3	0,03	24,08	100,99	0,354	0,00
11	3_1=4_3	1,45	110,34	462,78	1,422	0,00
12	4	58,72	274,18	1206,50	3,015	0,00
13	4_1	12,00	187,96	798,50	2,216	0,00
14	4_2	5,51	155,54	656,18	1,898	0,00
15	4_4	0,80	93,49	391,64	1,233	0,00
16	4_5	0,41	76,45	320,06	1,033	0,00
17	5	1,45	24,08	101,13	0,354	0,00
18	5_1	58,72	187,96	800,70	2,210	0,00
19	5_2	58,72	155,54	659,40	1,892	0,00
20	5_3	58,72	110,78	468,81	1,422	0,00
22	5_4	1,45	93,49	391,69	1,23	0,00
23	5_5	1,45	76,45	320,14	1,03	0,00
24	6_1	5,51	155,54	798,50	2,23	0,07
25	6_2	1,45	110,34	656,18	1,93	0,09
26	6_4	0,03	24,08	320,06	1,09	0,09
27	6_3	0,41	76,45	391,64	1,24	0,03
celda	E	F	G	H	I	J

Tabla 5.6: Rendimiento instalación actual.

	Unidad	CT actual	
			1
Trabajo mecánico	kJ/kg	1.172,59	2
Trabajo bombas	kJ/kg	6,15	3
Trabajo turbina	kJ/kg	1.178,74	4
Calor absorbido	kJ/kg	2.576,36	5
			6
Fracción másica 1		0,0661	7
Fracción másica 2		0,0857	8
Fracción másica 3		0,0144	9
Fracción másica 4		0,0291	10
Fracción másica 5		0,0891	11
			12
Rendimiento térmico		0,4551	13
Rendimiento relativo intrínseco del ciclo		0,80	14
Rendimiento de la caldera		0,90	15
Rendimiento mecánico		0,98	16
Rendimiento del alternador		0,95	17
Rendimiento efectivo		0,31	18
			19
Potencia de la instalación	kW	40.000,00	20
Poder calorífico del combustible (PCI)	kJ/kg	41.549,00	22
			23
Consumo de combustible	kg/s	3,16	24
		11,36	25
Consumo específico de combustible		7,89E-005	26
A	B	C	celdas

5.5 Instalación 2: Sin precalentadores

Tabla 5.8: Fórmulas rendimiento instalación actual sin calentadores.

celda	A	B	C
1		Unidad	sin precalentadores
2	Trabajo mecánico	kJ/kg	=C4-C3
3	Trabajo bombas	kJ/kg	=H7-H5
4	Trabajo turbina	kJ/kg	=H3-H4
5	Calor absorbido	kJ/kg	=H3-H7
6			#N/D
7	Rendimiento térmico		=C2/C5
8	Rendimiento relativo intrínseco del ciclo		#N/D
9	Rendimiento de la caldera		#N/D
10	Rendimiento mecánico		#N/D
11	Rendimiento del alternador		#N/D
12	Rendimiento efectivo		=C9*C7*C8*C10*C11
13			#N/D
14	Potencia de la instalación	kW	#N/D
15	Poder calorífico del combustible (PCI)	kJ/kg	#N/D
16			#N/D
17	Consumo de combustible	kg/s	=(C14)/(C12*C15)
18			=C17*3,6
19	Consumo específico de combustible		=C17/C14

Tabla 5.9: Ciclo instalación actual sin calentadores.

punto	p	t	h	s	x	1
	bar	°C	kJ/kg	kJ/(kg K)		2
1	58,72	480,10	3377,06	6,83	1,00	3
2	0,03	24,08	2026,25	6,83	0,79	4
3	0,03	24,08	100,99	0,35	0,00	5
4	58,72	274,17	1206,50	3,01	0,00	6
5	58,72	24,18	106,86	0,354	0,00	7
E	F	G	H	I	J	celda

Tabla 5.10: Rendimiento instalación actual sin calentadores.

	Unidad	sin precalentadores	
Trabajo mecánico	kJ/kg	1.344,93	2
Trabajo bombas	kJ/kg	5,87	3
Trabajo turbina	kJ/kg	1.350,81	4
Calor absorbido	kJ/kg	3.270,20	5
			6
Rendimiento térmico	°/1	0,4113	7
Rendimiento relativo intrínseco del ciclo	°/1	0,80	8
Rendimiento de la caldera	°/1	0,90	9
Rendimiento mecánico	°/1	0,98	10
Rendimiento del alternador	°/1	0,95	11
Rendimiento efectivo	°/1	0,28	12
			13
Potencia de la instalación	kW	40.000,00	14
Poder calorífico del combustible (PCI)	kJ/kg	41.549,00	15
			16
Consumo de combustible	kg/s	3,49	17
	t/h	12,57	
Consumo específico de combustible	kg/kJ	8,73E-005	19

5.6 Instalación 3: Tanteo al azar de presiones

Se prueba en la hoja de calculo algunas presiones y se logra mejorar el rendimiento actual.

Tabla 5.11: Presiones prueba de tanteo.

<i>punto</i>	<i>p</i> <i>bar</i>
<i>1</i>	58,72
<i>2</i>	0,03
<i>2_1</i>	29,00
<i>2_2</i>	17,00
<i>2_3</i>	8,00
<i>2_4</i>	0,50
<i>2_5</i>	0,35
<i>3</i>	0,03

Tabla 5.12: Ciclo instalación actual tanteo de presiones.

punto	p bar	t °C	h kJ/kg	s kJ/(kg K)	x	1 2 3 4 5 6 7 8 9 10 11 12 13 14 15 16 17 18 19 20 22 23 24 25 26 27 celda
1	58,72	480,10	3377,06	6,83	1,00	3
2	0,03	24,08	2026,25	6,83	0,79	4
2_1	29,00	368,63	3161,55	6,83	1,00	5
2_2	17,00	294,19	3019,55	6,83	1,00	6
2_3	8,00	202,91	2846,44	6,83	1,00	7
2_4	0,50	81,32	2375,37	6,83	0,88	8
2_5	0,35	72,68	2325,33	6,83	0,87	9
3	0,03	24,08	100,99	0,354	0,00	10
3_1=4_3	8,00	202,91	721,02	2,046	0,00	11
4	58,72	274,18	1206,50	3,015	0,00	12
4_1	29,00	231,98	999,54	2,628	0,00	13
4_2	17,00	204,31	871,89	2,371	0,00	14
4_4	0,50	81,32	340,48	1,091	0,00	15
4_5	0,35	72,68	304,25	0,988	0,00	16
5	8,00	24,09	101,79	0,354	0,00	17
5_1	58,72	231,98	1000,03	2,622	0,00	18
5_2	58,72	204,31	873,47	2,365	0,00	19
5_3	58,72	171,07	726,66	2,046	0,00	20
5_4	8,00	81,32	341,07	1,09	0,00	22
5_5	8,00	72,68	304,87	0,99	0,00	23
6_1	17,00	204,31	999,54	2,64	0,07	24
6_2	8,00	202,91	871,89	2,39	0,07	25
6_4	0,03	24,08	304,25	1,04	0,08	26
6_3	0,35	72,68	340,48	1,09	0,02	27
E	F	G	H	I	J	

Tabla 5.13: Rendimiento instalación actual tanteo de presiones.

	Unidad	Tanteo	1
Trabajo mecánico	kJ/kg	1.083,56	2
Trabajo bombas	kJ/kg	6,25	3
Trabajo turbina	kJ/kg	1.089,81	4
Calor absorbido	kJ/kg	2.377,03	5
			6
Fracción másica 1		0,0585	7
Fracción másica 2		0,0649	8
Fracción másica 3		0,1255	9
Fracción másica 4		0,0134	10
Fracción másica 5		0,0752	11
			12
Rendimiento térmico		0,4558	13
Rendimiento relativo Intrínseco del ciclo		0,80	14
Rendimiento De la caldera		0,90	15
Rendimiento mecánico		0,98	16
Rendimiento del alternador		0,95	17
Rendimiento efectivo		0,31	18
			19
Potencia de la instalación	kW	40.000,00	20
Poder calorífico del combustible (PCI)	kJ/kg	41.549,00	22
			23
Consumo de combustible	kg/s	3,15	24
	t/h	11,34	25
Consumo específico de combustible	kg/kJ	7,88E-005	26

5.7 Instalación 4: Extracciones a presiones escalonadas

En este modelo propuesto, las extracciones de la turbina que alimentan los precalentadores se producen a presiones escalonadas por igual entre los valores de entrada y de salida. Los hallaremos mediante media aritmética. Esto es:

Presión entrada	58,72
presión salida	0,03

$$\frac{58,72 - 0,03}{6} = 9,7816 \quad (5.9)$$

Ahora volveremos a calcular los valores de las presiones de extracciones sumando 9.78 a 0.03 hasta 58.72 y tendremos las nuevas presiones a partir de las cuales realizaremos el cálculo automáticamente, usando las mismas fórmulas que en el cálculo del modelo actual.

Tabla 5.14: Modificación de valores de partida a presiones escalonadas

Puntos	P original	Operación	Resultado
P1	58.72	–	58.72
P2	0.03	–	0.03
$P2_1$	11.79	$58,72 - 9,78$	48.93
$P2_2$	5.51	$48,93 - 9,78$	39
$P2_3$	1.45	$39,00 - 9,78$	29.37
$P2_4$	0.80	$29,37 - 9,78$	19.59
$P2_5$	0.41	$19,59 - 9,78$	9.81
P3	0.03	–	0.03

Tabla 5.15: Ciclo instalación actual presiones escalonadas

1	punto	p	t	h	s	x
2		bar	°C	kJ/kg	kJ/(kg K)	
3	1	58,72	480,10	3377,06	6,83	1,00
4	2	0,03	24,08	2026,25	6,83	0,79
5	2_1	48,93	449,81	3318,09	6,83	1,00
6	2_2	39,00	413,58	3247,97	6,83	1,00
7	2_3	29,37	370,50	3165,13	6,83	1,00
8	2_4	19,59	313,14	3055,60	6,83	1,00
9	2_5	9,81	226,07	2890,36	6,83	1,00
10	3	0,03	24,08	100,99	0,354	0,00
11	3_1=4_3	29,37	232,67	1002,83	2,635	0,00
12	4	58,72	274,17	1206,50	3,014	0,00
13	4_1	48,93	262,57	1147,75	2,908	0,00
14	4_2	39,00	248,84	1080,15	2,783	0,00
15	4_4	19,59	211,34	903,84	2,437	0,00
16	4_5	9,81	179,07	759,01	2,131	0,00
17	5	29,37	24,13	103,93	0,354	0,00
18	5_1	58,72	262,57	1147,44	2,906	0,00
19	5_2	58,72	248,84	1080,03	2,778	0,00
20	5_3	58,72	233,30	1006,27	2,635	0,00
21	5_4	29,37	211,34	904,16	2,44	0,00
22	5_5	29,37	179,07	760,09	2,13	0,00
23	6_1	39,00	248,84	1147,75	2,912	0,04
24	6_2	29,37	232,67	1080,15	2,788	0,04
25	6_4	0,03	24,08	759,01	2,568	0,27
26	6_3	9,81	179,07	903,84	2,451	0,07
	e	f	g	h	I	j

Tabla 5.16: Rendimiento instalación actual presiones escalonadas

	Unidad	CT presiones escalonadas	
Trabajo mecánico	kJ/kg	923,21	2
Trabajo bombas	kJ/kg	6,07	3
Trabajo turbina	kJ/kg	929,28	4
Calor absorbido	kJ/kg	2.229,61	5
			6
Fracción másica 1	°/1	0,0311	7
Fracción másica 2	°/1	0,0331	8
Fracción másica 3	°/1	0,0386	9
Fracción másica 4	°/1	0,0601	10
Fracción másica 5	°/1	0,2721	11
			12
Rendimiento térmico	°/1	0,4141	13
Rendimiento relativo intrínseco del ciclo	°/1	0,80	14
Rendimiento de la caldera	°/1	0,90	15
Rendimiento mecánico	°/1	0,98	16
Rendimiento del alternador	°/1	0,95	17
Rendimiento efectivo	°/1	0,28	18
			19
Potencia de la instalación	kW	40.000,00	20
Poder calorífico del combustible (PCI)	kJ/kg	41.549,00	21
			22
Consumo de combustible	kg/s	3,47	23
	t/h	12,49	24
Consumo específico de combustible	kg/kJ	8,67E-005	25

5.8 Instalación 5: Extracciones a temperaturas escalonadas

En este caso cambiamos las celdas 4_1, 4_2, 4_3, 4_4, 4_5 por los valores escalonados calculados y usaremos la función `psat_t` para calcular la presión de éstos en función de la temperatura escalonada que hemos escogido, para ser más exactos. Los puntos 2_1, 2_2, 2_3, 2_4 y 2_5 serán función de éstos en este caso. El resto de cálculos son los mismos que en las otras tablas ya explicadas.

Tabla 5.17: Nuevas temperaturas escalonadas

Temperaturas que usaremos para ajustar la presión de las extracciones

Punto	Temperatura
4	274.17
3	24.08
	escalonamiento: $(274,17 - 24,08)/6$
4.1	232.49
2.2	190.81
2.3	149.12
2.4	107.44
2.5	65.76

Tabla 5.18: Fórmulas para ciclo instalación actual temperaturas escalonas.

punto	p bar	t °C	h kJ/kg	s kJ/(kg K)	x	1 2 3 4 5 6 7 8 9 10 11 12 13 14 15 16 17 18 19 20 21 22 23 24 25 26 celdas
1	#N/D	#N/D	=H_PS(F3;I3)	=S_PT(F3;G3)	=X_PH(F3;H3)	
2	#N/D	=T_PS(F4;I4)	=H_PS(F4;I4)	=I3	=X_PH(F4;H4)	
2.1	=F13	=T_PS(F5;I5)	=H_PS(F5;I5)	=I4	=X_PH(F5;H5)	
2.2	=F14	=T_PS(F6;I6)	=H_PS(F6;I6)	=I5	=X_PH(F6;H6)	
2.3	=F11	=T_PS(F7;I7)	=H_PS(F7;I7)	=I6	=X_PH(F7;H7)	
2.4	=F15	=T_PS(F8;I8)	=H_PS(F8;I8)	=I7	=X_PH(F8;H8)	
2.5	=F16	=T_PS(F9;I9)	=H_PS(F9;I9)	=I8	=X_PH(F9;H9)	
3	=F4	=G4	=HL_P(F10)	=SL_P(F10)	=X_PH(F10;H10)	
3.1=4.3	=PSAT_T(G11)	#N/D	=HL_P(F11)	=S_PH(F11;H11)	=X_PH(F11;H11)	
4	=F3	=T_PH(F12;H12)	=HL_P(F12)	=S_PH(F12;H12)	=X_PH(F12;H12)	
4.1	=PSAT_T(G13)	#N/D	=HL_P(F13)	=S_PH(F13;H13)	=X_PH(F13;H13)	
4.2	=PSAT_T(G14)	#N/D	=HL_P(F14)	=S_PH(F14;H14)	=X_PH(F14;H14)	
4.4	=PSAT_T(G15)	#N/D	=HL_P(F15)	=S_PH(F15;H15)	=X_PH(F15;H15)	
4.5	=PSAT_T(G16)	#N/D	=HL_P(F16)	=S_PH(F16;H16)	=X_PH(F16;H16)	
5	=F11	#N/D	=H_PS(F17;I17)	=I10	=X_PH(F17;H17)	
5.1	=F3	=G13	=H_PT(F18;G18)	=S_PT(F18;G18)	=X_PH(F18;H18)	
5.2	=F3	=G14	=H_PT(F19;G19)	=S_PT(F19;G19)	=X_PH(F19;H19)	
5.3	=F3	=T_PH(F20;H20)	=H_PS(F20;I20)	=I11	=X_PH(F20;H20)	
5.4	=F17	=G15	=H_PT(F21;G21)	=S_PT(F21;G21)	=X_PH(F21;H21)	
5.5	=F17	=G16	=H_PT(F22;G22)	=S_PT(F22;G22)	=X_PH(F22;H22)	
6.1	=F6	=G14	=H13	=S_PH(F23;H23)	=X_PH(F23;H23)	
6.2	=F7	=G11	=H14	=S_PH(F24;H24)	=X_PH(F24;H24)	
6.4	=F10	=G10	=H16	=S_PH(F25;H25)	=X_PH(F25;H25)	
6.3	=F9	=G16	=H15	=S_PH(F26;H26)	=X_PH(F26;H26)	
E	F	G	H	I	J	

Tabla 5.19: Ciclo instalación actual con temperaturas escalonas.

punto	p	t	h	s	x	1
	bar	°C	kJ/kg	kJ/(kg K)		2
1	58,72	480,10	3377,06	6,83	1,00	3
2	0,03	24,08	2026,25	6,83	0,79	4
2_1	29,27	369,97	3164,12	6,83	1,00	5
2_2	12,77	257,73	2950,35	6,83	1,00	6
2_3	4,65	149,12	2739,25	6,83	1,00	7
2_4	1,31	107,44	2521,47	6,83	0,93	8
2_5	0,26	65,76	2284,58	6,83	0,86	9
3	0,03	24,08	100,99	0,354	0,00	10
3_1=4_3	4,65	149,12	628,45	1,833	0,00	11
4	58,72	274,17	1206,50	3,014	0,00	12
4_1	29,27	232,49	1001,90	2,633	0,00	13
4_2	12,77	190,81	811,16	2,244	0,00	14
4_4	1,31	107,44	450,53	1,390	0,00	15
4_5	0,26	65,76	275,26	0,903	0,00	16
5	4,65	65,76	101,45	0,354	0,00	17
5_1	58,72	232,49	1002,42	2,627	0,00	18
5_2	58,72	190,81	813,27	2,237	0,00	19
5_3	58,72	149,75	634,44	1,833	0,00	20
5_4	4,65	107,44	450,77	1,39	0,00	21
5_5	4,65	65,76	275,62	0,90	0,00	22
6_1	12,77	190,81	1001,90	2,655	0,10	23
6_2	4,65	149,12	811,16	2,266	0,09	24
6_4	0,03	24,08	275,26	0,941	0,07	25
6_3	0,26	65,76	450,53	1,420	0,07	26
E	F	G	H	I	J	celdas

Tabla 5.20: Rendimiento instalación actual con temperaturas escalonas.

	Unidad	CT temperaturas escalonadas	
Trabajo mecánico	kJ/kg	1.088,90	2
Trabajo bombas	kJ/kg	6,35	3
Trabajo turbina	kJ/kg	1.095,25	4
Calor absorbido	kJ/kg	2.374,64	5
			6
Fracción másica 1		0,0875	7
Fracción másica 2		0,0758	8
Fracción másica 3		0,0519	9
Fracción másica 4		0,0664	10
Fracción másica 5		0,0622	11
			12
Rendimiento térmico		0,4586	13
Rendimiento relativo intrínseco del ciclo		0,80	14
Rendimiento de la caldera		0,90	15
Rendimiento mecánico		0,98	16
Rendimiento del alternador		0,95	17
Rendimiento efectivo		0,31	18
			19
Potencia de la instalación	kW	40.000,00	20
Poder calorífico del combustible (PCI)	kJ/kg	41.549,00	21
			22
Consumo de combustible	kg/s	3,13	23
	t/h	11,28	24
Consumo específico de combustible	kg/kJ	7,83E-005	25

Tabla 5.21: Valores escalonamiento de entalpía en instalación actual.

total	salto entálpico	
1105,51	184,25	
puntos	h	operación
4	1206,50	$(1206.5-100,99)/6=184,25$
4.1	1022,24	
4.2	837,99	
4.3	653,74	
4.4	469,49	
4.5	285,24	
3	100,99	

5.9 Instalación 6: Extracciones a entalpía escalonada

Tabla 5.22: Ciclo instalación actual con salto de entalpía.

punto	p	t	h	s	x	1
	bar	°C	kJ/kg	kJ/(kg K)		2
1	58,72	480,10	3377,06	6,83	1,00	3
2	0,03	24,08	2026,25	6,83	0,79	4
2.1	31,62	381,46	3186,15	6,83	1,00	5
2.2	14,53	273,90	2981,03	6,83	1,00	6
2.3	5,43	161,98	2768,53	6,83	1,00	7
2.4	1,53	111,92	2545,74	6,83	0,93	8
2.5	0,29	68,14	2298,68	6,83	0,86	9
3	0,03	24,08	100,99	0,354	0,00	10
3.1=4.3	5,43	161,98	653,74	1,892	0,00	11
4	58,72	274,18	1206,50	3,015	0,00	12
4.1	31,62	236,78	1022,22	2,672	0,00	13
4.2	14,53	196,80	837,99	2,301	0,00	14
4.4	1,53	111,92	469,49	1,440	0,00	15
4.5	0,29	68,14	285,25	0,932	0,00	16
5	5,43	24,09	101,53	0,354	0,00	17
5.1	58,72	236,78	1022,54	2,667	0,00	18
5.2	58,72	196,80	839,86	2,294	0,00	19
5.3	58,72	155,58	659,58	1,892	0,00	20
5.4	5,43	111,92	469,77	1,44	0,00	22
5.5	5,43	68,14	285,66	0,93	0,00	23
6.1	14,53	196,80	1022,22	2,69	0,09	24
6.2	5,43	161,98	837,99	2,32	0,09	25
6.4	0,03	24,08	285,25	0,97	0,08	26
6.3	0,29	68,14	469,49	1,47	0,08	27
E	F	G	H	I	J	celda

Tabla 5.23: Rendimiento instalación actual con salto de entalpía.

	Unidad	mismo salto entálpico	1
Trabajo mecánico	kJ/kg	1.079,06	2
Trabajo bombas	kJ/kg	6,27	3
Trabajo turbina	kJ/kg	1.085,32	4
Calor absorbido	kJ/kg	2.354,52	5
			6
Fracción másica 1		0,0844	7
Fracción másica 2		0,0769	8
Fracción másica 3		0,0542	9
Fracción másica 4		0,0696	10
Fracción másica 5		0,0654	11
			12
Rendimiento térmico		0,4583	13
Rendimiento relativo intrínseco del ciclo		0,80	14
Rendimiento de la caldera		0,90	15
Rendimiento mecánico		0,98	16
Rendimiento del alternador		0,95	17
Rendimiento efectivo		0,31	18
			19
Potencia de la instalación	kW	40.000,00	20
Poder calorífico del combustible (PCI)	kJ/kg	41.549,00	22
			23
Consumo de combustible	kg/s	3,1338	24
	t/h	11,2818	25
Consumo específico de combustible	kg/kJ	0,0001	26

5.10 Instalación 7: Extracciones a entropía escalonada

Tabla 5.24: Valores escalonamiento de entropía en instalación actual.

Punto	Entropía	
4	3,015	
4_1	2,5712	0,44
4_2	2,1278	0,44
4_3	1,6844	0,44
4_4	1,2411	0,44
4_5	0,7977	0,44
3	0,354	

Tabla 5.25: Rendimiento instalación actual con entropía escalonada.

1	punto	p	t	h	s	x
2		bar	°C	kJ/kg	kJ/(kg K)	
3	1	58,72	480,10	3377,06	6,83	1,00
4	2	0,03	24,08	2026,25	6,83	0,79
5	2_1	25,85	351,90	3129,51	6,83	1,00
6	2_2	9,75	225,36	2889,01	6,83	1,00
7	2_3	3,10	134,66	2665,72	6,83	0,97
8	2_4	0,82	94,21	2448,47	6,83	0,90
9	2_5	0,18	57,32	2234,09	6,83	0,84
10	3	0,03	24,08	100,99	0,354	0,00
11	3_1=4_3	3,10	134,66	566,30	1,684	0,00
12	4	58,72	274,18	1206,50	3,015	0,00
13	4_1	25,85	225,73	970,29	2,571	0,00
14	4_2	9,75	178,79	757,84	2,128	0,00
15	4_4	0,82	94,22	394,71	1,241	0,00
16	4_5	0,18	57,32	239,95	0,797	0,00
17	5	3,10	24,09	101,30	0,354	0,00
18	5_1	58,72	225,73	971,02	2,564	0,00
19	5_2	58,72	178,79	760,36	2,121	0,00
20	5_3	58,72	135,19	572,28	1,684	0,00
22	5_4	3,10	94,21	394,88	1,24	0,00
23	5_5	3,10	57,32	240,18	0,80	0,00
24	6_1	9,75	178,79	970,29	2,60	0,11
25	6_2	3,10	134,66	757,84	2,15	0,09
26	6_4	0,03	24,08	239,95	0,82	0,06
27	6_3	0,18	57,32	394,71	1,27	0,07
celda	E	F	G	H	I	J

5.11 Instalación 8: Calentadores de mezcla y mismo salto de entalpía

Proponemos un nuevo modelo de instalación, con 5 calentadores de mezcla y además que la variación de entalpía entre calentadores sea la misma. Hallaremos las entalpías por escalonamiento y lograremos los valores que queremos ajustando las presiones de los puntos 2_1, 2_2, 2_3, 2_4 y 2_5.

Tabla 5.26: Ciclo instalación actual con entropía escalonada.

	Unidad	Mismo salto	De entropía	
				1
Trabajo mecánico	kJ/kg		1.103,93	2
Trabajo bombas	kJ/kg		6,22	3
Trabajo turbina	kJ/kg		1.110,15	4
Calor absorbido	kJ/kg		2.406,04	5
				6
Fracción másica 1			0,0976	7
Fracción másica 2			0,0785	8
Fracción másica 3			0,0473	9
Fracción másica 4			0,0585	10
Fracción másica 5			0,0495	11
				12
Rendimiento térmico			0,4588	13
Rendimiento relativo intrínseco del ciclo			0,80	14
Rendimiento de la caldera			0,90	15
Rendimiento mecánico			0,98	16
Rendimiento del alternador			0,95	17
Rendimiento efectivo			0,31	18
				19
Potencia de la instalación	kW		40.000,00	20
Poder calorífico del combustible (PCI)	kJ/kg		41.549,00	22
				23
Consumo de combustible	kg/s		3,1302	24
	t/h		11,2688	25
Consumo específico de combustible	kg/kJ		0,0001	26

Tabla 5.27: Valores escalonamiento de entropía en instalación de 5 calentadores de mezcla.

puntos	entálpías
4	1206,5
4.1	1022,24
4.2	837,99
4.3	653,74
4.4	469,49
4.5	285,24
3	100,99

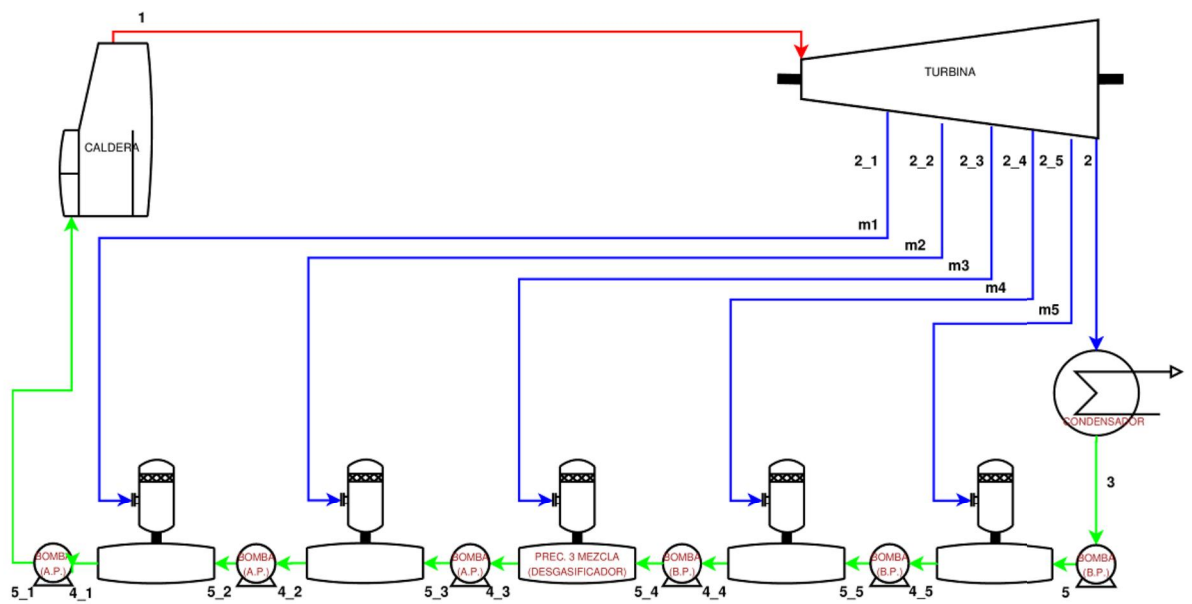


Figura 5.6: Esquema instalación con 5 calentadores de mezcla.

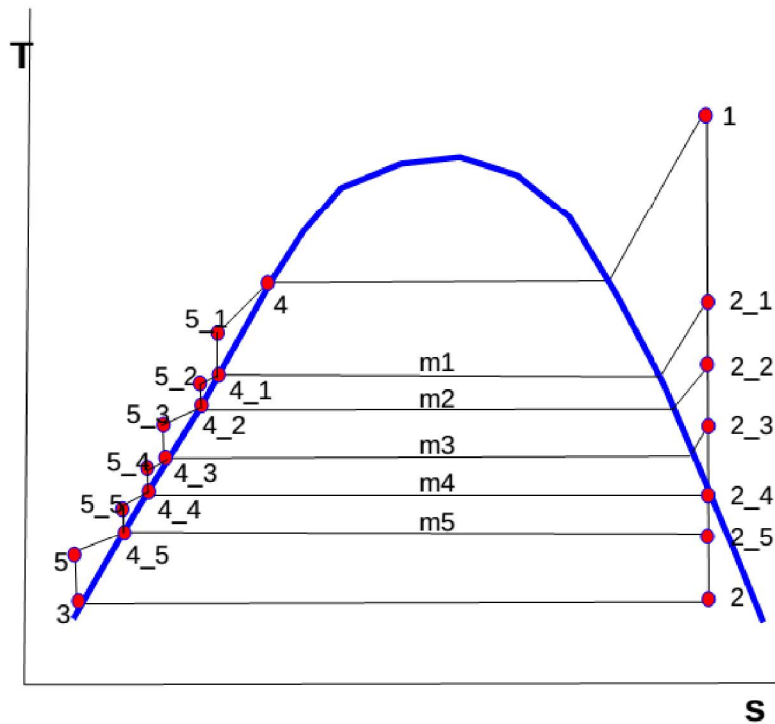


Figura 5.7: Diagrama TS 5 calentadores de mezcla.

5.11.1 Fracciones másicas de ciclo de 5 calentadores de mezcla

En este caso las fracciones másicas son distintas y estos son los balances térmicos:

Fracción másica 1. Mezcla.

$$m_1 h_{2.1} + h_{5.2}(1 - m_1) = h_{4.1}$$

$$m_1 h_{2.1} + h_{5.2}(1 - m_1) = h_{4.1}$$

$$m_1 h_{2.1} + h_{5.2} - m_1 h_{5.2} = h_{4.1}$$

$$m_1(h_{2.1} - h_{5.2}) = h_{4.1} - h_{5.2}$$

$$m_1 = \frac{h_{4.1} - h_{5.2}}{h_{2.1} - h_{5.2}}$$

Fracción másica 2. Mezcla.

$$m_2 h_{2.2} + h_{5.3} - m_1 h_{5.3} - m_2 h_{5.3} = h_{4.2}(1 - m_1)$$

$$m_2 h_{2.2} - m_2 h_{5.3} = h_{4.2}(1 - m_1) - h_{5.3} + m_1 h_{5.3}$$

$$m_2 = \frac{m_1 h_{5.3} + h_{4.2}(1 - m_1) - h_{5.3}}{h_{2.2} - h_{5.3}}$$

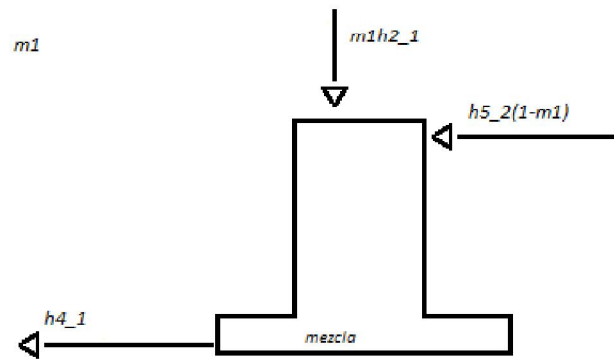


Figura 5.8: Fracción másica 1 calentador de mezcla.

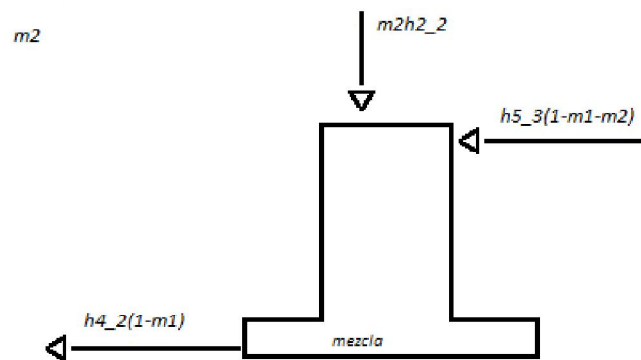


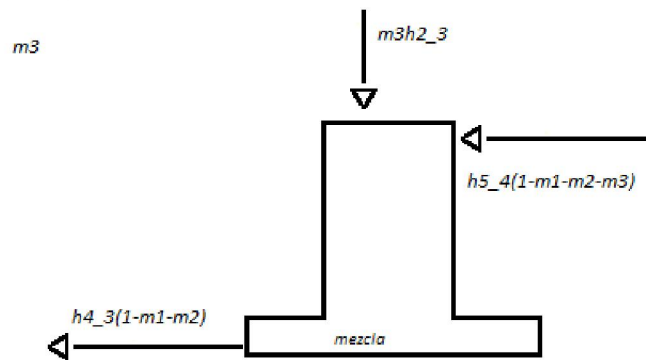
Figura 5.9: Fracción másica 2 calentador de mezcla.

Fracción másica 3. Mezcla.

$$m_3 h_{2.3} + h_{5.4} - m_1 h_{5.4} - m_2 h_{5.4} - m_3 h_{5.4} = h_{4.3}(1 - m_1 - m_2)$$

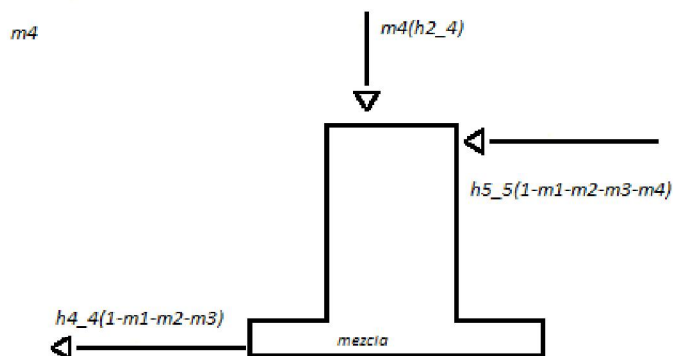
$$m_3 h_{2.3} - m_3 h_{5.4} = h_{4.3}(1 - m_1 - m_2) - h_{5.4} + m_1 h_{5.4} + m_2 h_{5.4}$$

$$m_3 = \frac{m_1 h_{5.4} + m_2 h_{5.4} + h_{4.3}(1 - m_1 - m_2) - h_{5.4}}{h_{2.3} - h_{5.4}}$$

**Figura 5.10:** Fracción másica 3 calentador de mezcla.**Fracción másica 4. Mezcla.**

$$m_4 h_{2.4} + h_{5.5} - m_1 h_{5.5} - m_2 h_{5.5} - m_3 h_{5.5} - m_4 h_{5.5} = h_{4.4}(1 - m_1 - m_2 - m_3)$$

$$m_4 = \frac{h_{4.4}(1 - m_1 - m_2 - m_3) - h_{5.5} + m_1 h_{5.5} + m_2 h_{5.5} + m_3 h_{5.5}}{h_{2.4} - h_{5.5}}$$

**Figura 5.11:** Fracción másica 4 calentador de mezcla.

Fracción másica 5. Mezcla.

$$m_5(h_{2.5}) + h_5(1 - m_1 - m_2 - m_3 - m_4 - m_5) = h_{4.5}(1 - m_1 - m_2 - m_3 - m_4)$$

$$m_5 = \frac{h_{4.5}(1 - m_1 - m_2 - m_3 - m_4) - h_5 + m_1h_5 + m_2h_5 + m_3h_5 + m_4h_5}{h_{2.5} - h_5}$$

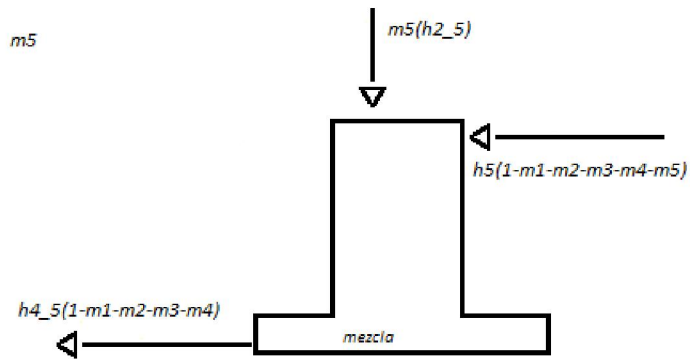


Figura 5.12: Fracción másica 5 calentador de mezcla.

Tabla 5.28: Fórmulas para ciclo de entalpía escalonada en instalación 5 calentadores de mezcla.

punto	p bar	t °C	h kJ/kg	s kJ/(kg K)	x	1
1	#N/D	#N/D	=H _{LPT} (F3;G3)	=S _{PT} (F3;G3)		2
2	#N/D	=T _{PS} (F4;I4)	=H _{PS} (F4;I4)	=I ₃	=X _{PH} (F3;H3)	3
2.1	#N/D	=T _{PS} (F5;I5)	=H _{PS} (F5;I5)	=I ₄	=X _{PH} (F4;H4)	4
2.2	#N/D	=T _{PS} (F6;I6)	=H _{PS} (F6;I6)	=I ₅	=X _{PH} (F5;H5)	5
2.3	#N/D	=T _{PS} (F7;I7)	=H _{PS} (F7;I7)	=I ₆	=X _{PH} (F6;H6)	6
2.4	#N/D	=T _{PS} (F8;I8)	=H _{PS} (F8;I8)	=I ₇	=X _{PH} (F7;H7)	7
2.5	#N/D	=T _{PS} (F9;I9)	=H _{PS} (F9;I9)	=I ₈	=X _{PH} (F8;H8)	8
3	=F4	=G4	=H _{LP} (F10)		=X _{PH} (F9;H9)	9
4	=F3	=T _{PS} (F11;I11)	=H _{LP} (F11)		=X _{PH} (F10;H10)	10
4.1	=F5	=T _{PS} (F12;I12)	=H _{LP} (F12)		=X _{PH} (F11;H11)	11
4.2	=F6	=T _{PS} (F13;I13)	=H _{LP} (F13)		=X _{PH} (F12;H12)	12
4.3	=F7	=T _{PS} (F14;I14)	=H _{LP} (F14)		=X _{PH} (F13;H13)	13
4.4	=F8	=T _{PS} (F15;I15)	=H _{LP} (F15)		=X _{PH} (F14;H14)	14
4.5	=F9	=T _{PS} (F16;I16)	=H _{LP} (F16)		=X _{PH} (F15;H15)	15
5	=F16	=T _{PS} (F17;I17)	=H _{PS} (F17;I17)	=I ₁₀	=X _{PH} (F16;H16)	16
5.5	=F15	=T _{PS} (F18;I18)	=H _{PS} (F18;I18)	=I ₁₆	=X _{PH} (F17;H17)	17
5.4	=F14	=T _{PS} (F19;I19)	=H _{PS} (F19;I19)	=I ₁₅	=X _{PH} (F18;H18)	18
5.3	=F13	=T _{PS} (F20;I20)	=H _{PS} (F20;I20)	=I ₁₄	=X _{PH} (F19;H19)	19
5.2	=F12	=T _{PS} (F21;I21)	=H _{PS} (F21;I21)	=I ₁₃	=X _{PH} (F20;H20)	20
5.1	=F11	=T _{PS} (F22;I22)	=H _{PS} (F22;I22)	=I ₁₂	=X _{PH} (F21;H21)	22
E	F	G	H	I	J	23
						celda

Tabla 5.29: Fórmulas para rendimiento en entalpía escalonada instalación 5 calentadores de mezcla.

	Unidad	Calentadores de mezcla. Mismo salto entálpico	1
Trabajo mecánico	kJ/kg	=C4-C3	2
Trabajo bombas	kJ/kg	$-\left((1-C7-C8-C9-C10-C11)*(H17-H10)\right)+\left((1-C7-C8-C9-C10)*(H18-H16)\right)+\left((1-C7-C8-C9)*(H19-H15)\right)+\left((1-C7-C8)*(H20-H14)\right)+\left((1-C7)*(H21-H13)\right)+\left(H22-H12\right)$	3
Trabajo turbina	kJ/kg	$=\left(H3-H4\right)-\left(C7*(H5-H4)\right)-\left(C8*(H6-H4)\right)-\left(C9*(H7-H4)\right)-\left(C10*(H8-H4)\right)-\left(C11*(H9-H4)\right)$	4
Calor absorbido	kJ/kg	=H3-H22	5
Fracción másica 1		$=\left(H12-H21\right)/\left(H5-H21\right)$	7
Fracción másica 2		$=\left(\left(C7*H20\right)+\left(H13*(1-C7)\right)-H20\right)/\left(H6-H20\right)$	8
Fracción másica 3		$=\left(\left(C7*H19\right)+\left(C8*H19\right)+\left(H14*(1-C7-C8)\right)-H19\right)/\left(H7-H19\right)$	9
Fracción másica 4		$=\left(\left(H15*(1-C7-C8-C9)\right)-H18+\left(C7*H18\right)+\left(C8*H18\right)+\left(C9*H18\right)\right)/\left(H8-H18\right)$	10
Fracción másica 5		$=\left(\left(H16*(1-C7-C8-C9-C10)\right)-H17+\left(C7*H17\right)+\left(C8*H17\right)+\left(C9*H17\right)+\left(C10*H17\right)\right)/\left(H9-H17\right)$	11
Rendimiento térmico		$=\left(C4-C3\right)/C5$	13
Rendimiento efectivo		=C15*C13*C14*C16*C17	18
Consumo de combustible	kg/s	$=\left(C20\right)/\left(C18*C21\right)$	24
	t/h	=C23*3,6	25
Consumo específico de combustible	kg/kJ	=C23/C20	26
A	B	C	celda

Tabla 5.30: Ciclo en entalpía escalonada instalación 5 calentadores de mezcla.

1	punto	p	t	h	s	x
2		bar	°C	kJ/kg	kJ/(kg K)	
3	1	58,72	480,1	3377,06	6,83	1
4	2	0,03	24,08	2026,25	6,83	0,79
5	2_1	31,62	381,47	3186,16	6,83	1
6	2_2	14,53	273,83	2980,91	6,83	1
7	2_3	5,43	161,98	2768,53	6,83	1
8	2_4	1,53	111,92	2545,75	6,83	0,93
9	2_5	0,29	68,14	2298,64	6,83	0,86
10	3	0,03	24,08	100,99	0,35	0
11	4	58,72	274,18	1206,5	3,01	0
12	4_1	31,62	236,78	1022,24	2,67	0
13	4_2	14,53	196,77	837,88	2,3	0
14	4_3	5,43	154,97	653,74	1,89	0
15	4_4	1,53	111,92	469,49	1,44	0
16	4_5	0,29	68,13	285,21	0,93	0
17	5	0,29	24,08	101,02	0,35	0
18	5_5	1,53	68,14	285,33	0,93	0
19	5_4	5,43	111,95	469,92	1,44	0
20	5_3	14,53	155,08	654,75	1,89	0
22	5_2	31,62	197,05	839,83	2,3	0
23	5_1	58,72	237,41	1025,51	2,67	0
celda	E	F	G	H	I	J

Tabla 5.31: Rendimiento en entalpía escalonada instalación 5 calentadores de mezcla.

	Unidad	Mezcla. Mismo salto entálpico	1
Trabajo mecánico	kJ/kg	1085,05	2
Trabajo bombas	kJ/kg	6,36	3
Trabajo turbina	kJ/kg	1091,41	4
Calor absorbido	kJ/kg	2351,55	5
			6
Fracción másica 1		0,0777	7
Fracción másica 2		0,0726	8
Fracción másica 3		0,0679	9
Fracción másica 4		0,0637	10
Fracción másica 5		0,0602	11
			12
Rendimiento térmico		0,4614	13
Rendimiento relativo intrínseco del ciclo		0,8	14
Rendimiento de la caldera		0,9	15
Rendimiento mecánico		0,98	16
Rendimiento del alternador		0,95	17
Rendimiento efectivo		0,31	18
			19
Potencia de la instalación	kW	40.000,00	20
Poder calorífico del combustible (PCI)	kJ/kg	41.549,00	22
			23
Consumo de combustible	kg/s	3,11	24
	t/h	11,21	25
Consumo específico de combustible	kg/kJ	7,78E-005	26

5.12 Instalación 9: Calentadores de mezcla y mismo salto de entropía.

Tabla 5.32: Valores escalonamiento de entropías en instalación de 5 calentadores de mezcla.

Puntos	Entropías	
4	3,01	
4_1	2,5712	0,44
4_2	2,1278	0,44
4_3	1,6844	0,44
4_4	1,2411	0,44
4_5	0,7977	0,44
3	0,35	

Tabla 5.33: Ciclo para salto de entropía instalación 5 calentadores de mezcla.

1	punto	p	t	h	s	x
2		bar	°C	kJ/kg	kJ/(kg K)	
3	1	58,72	480,10	3377,06	6,83	1,00
4	2	0,03	24,08	2026,25	6,83	0,79
5	2_1	25,87	351,98	3129,67	6,83	1,00
6	2_2	9,79	225,83	2889,91	6,83	1,00
7	2_3	3,10	134,65	2665,67	6,83	0,97
8	2_4	0,83	94,32	2449,04	6,83	0,90
9	2_5	0,18	57,32	2234,09	6,83	0,84
10	3	0,03	24,08	100,99	0,35	0,00
11	4	58,72	274,18	1206,50	3,01	0,00
12	4_1	25,87	225,76	970,44	2,57	0,00
13	4_2	9,79	178,97	758,62	2,13	0,00
14	4_3	3,10	134,65	566,26	1,68	0,00
15	4_4	0,83	94,32	395,14	1,24	0,00
16	4_5	0,18	57,32	239,95	0,80	0,00
17	5	0,18	24,08	101,00	0,35	0,00
18	5_5	0,83	57,32	240,00	0,80	0,00
19	5_4	3,10	94,33	395,38	1,24	0,00
20	5_3	9,79	134,72	567,00	1,68	0,00
22	5_2	25,87	179,19	760,43	2,13	0,00
23	5_1	58,72	226,45	974,34	2,57	0,00
celda	E	F	G	H	I	J

Tabla 5.34: Rendimientos para salto de entropía instalación 5 calentadores de mezcla.

	Unidad	Mezcla. Salto entrópico.	1
Trabajo mecánico	kJ/kg	1108,73	2
Trabajo bombas	kJ/kg	6,4	3
Trabajo turbina	kJ/kg	1115,14	4
Calor absorbido	kJ/kg	2402,72	5
			6
Fracción másica 1		0,0886	7
Fracción másica 2		0,0752	8
Fracción másica 3		0,0629	9
Fracción másica 4		0,0543	10
Fracción másica 5		0,0468	11
			12
Rendimiento térmico		0,4614	13
Rendimiento relativo intrínseco del ciclo		0,8	14
Rendimiento de la caldera		0,9	15
Rendimiento mecánico		0,98	16
Rendimiento del alternador		0,95	17
Rendimiento efectivo		0,31	18
			19
Potencia de la instalación	kW	40.000,00	20
Poder calorífico del combustible (PCI)	kJ/kg	41.549,00	22
			23
Consumo de combustible	kg/s	3,11	24
	t/h	11,20	25
Consumo específico de combustible	kg/kJ	7,78E-005	26

5.13 Resultado final

Tabla 5.35: Resumen de rendimiento.

CT actual	0,4551
sin precalentadores	0,4113
Ciclo actual, presiones varias	0,4558
CT P. Escalonadas	0,4141
CT T. Escalonadas	0,4586
mismo salto entálpico	0,4583
Mismo salto De entropía	0,4588
Calentadores de mezcla. Mismo salto entálpico	0,4614
Mezcla. Salto entrópico.	0,4615

Tabla 5.36: Ahorro económico estimado para un precio de 500 euros/tonelada.

Ahorro en la situación:	euros
actual/T.escalonada	370808,75
actual/Mismo salto entálpico	341908,34
actual/Mezcla salto entálpico	677225,64
actual/Mismo salto de entropía	399298,65
actual/Mezcla. Salto entrópico.	680985,19

Tabla 5.37: Tabla de resultados 1.

	Unidad	CT actual	sin precalentadores	CT P. Escalonadas	CT T. Escalonadas
Trabajo mecánico	kJ/kg	1.172,59	1.344,93	923,21	1.088,90
Trabajo bombas	kJ/kg	6,15	5,87	6,07	6,35
Trabajo turbina	kJ/kg	1.178,74	1.350,81	929,28	1.095,25
Calor absorbido	kJ/kg	2.576,36	3.270,20	2.229,61	2.374,64
Fracción másica 1		0,0661		0,0311	0,0875
Fracción másica 2		0,0857		0,0331	0,0758
Fracción másica 3		0,0144		0,0386	0,0519
Fracción másica 4		0,0291		0,0601	0,0664
Fracción másica 5		0,0891		0,2721	0,0622
Rendimiento térmico		0,4551	0,4113	0,4141	0,4586
Rend. Relativo Intrínseco del ciclo		0,80	0,80	0,80	0,80
Rendimiento de la caldera		0,90	0,90	0,90	0,90
Rendimiento mecánico		0,98	0,98	0,98	0,98
Rendimiento del alternador		0,95	0,95	0,95	0,95
Rendimiento efectivo		0,31	0,28	0,28	0,31
Potencia de la instalación	kW	40.000,00	40.000,00	40.000,00	40.000,00
Poder calorífico Del combustible (PCI)	kJ/kg	41.549,00	41.549,00	41.549,00	41.549,00
Consumo De combustible	kg/s	3,16	3,49	3,47	3,13
	t/h	11,36	12,57	12,49	11,28
Consumo específico de combustible	kg/kJ	7,89E-005	8,73E-005	8,67E-005	7,83E-005
Consumo anual de combustible	t/año	99513,65	110127,71	109384,37	98772,03
Coste anual	Euros/año	49756824,38	55063853,76	54692184,15	49386015,63

Tabla 5.38: Tabla de resultados 2.

	Entalpía escalonada.	Entalpía escalonada. Mezcla.	Tanteo de presiones.
Trabajo mecánico	1.079,10	1085,05	1.083,56
Trabajo bombas	6,27	6,36	6,25
Trabajo turbina	1.085,37	1091,41	1.089,81
Calor absorbido	2.354,65	2351,55	2.377,03
Fracción másica 1	0,0843	0,0777	0,0585
Fracción másica 2	0,0769	0,0726	0,0649
Fracción másica 3	0,0542	0,0679	0,1255
Fracción másica 4	0,0693	0,0637	0,0134
Fracción másica 5	0,0657	0,0602	0,0752
Rendimiento térmico	0,4583	0,4614	0,4558
Rend.Relativo Intrínseco del ciclo	0,80	0,8	0,80
Rendimiento de la caldera	0,90	0,9	0,90
Rendimiento mecánico	0,98	0,98	0,98
Rendimiento del alternador	0,95	0,95	0,95
Rendimiento efectivo	0,31	0,31	0,31
Potencia de la instalación	40.000,00	40.000,00	40.000,00
Poder calorífico Del combustible (PCI)	41.549,00	41.549,00	41.549,00
Consumo De combustible	3,13	3,11	3,15
Consumo específico de combustible	11,28	11,21	11,34
Consumo anual de combustible	7,83E-005	7,78E-005	7,88E-005
Consumo anual de combustible	98829,83	98159,2	99358,66
Coste anual	49414916,04	49079598,74	49679330,17

Tabla 5.39: Tabla de resultados 3.

	Instalación actual, salto entrópico.	Mezcla. Salto entrópico.
Trabajo mecánico	1.103,93	1108,15
Trabajo bombas	6,22	6,4
Trabajo turbina	1.110,15	1114,55
Calor absorbido	2.406,04	2401,43
Fracción másica 1	0,0976	0,0887
Fracción másica 2	0,0785	0,0756
Fracción másica 3	0,0473	0,0629
Fracción másica 4	0,0585	0,0543
Fracción másica 5	0,0495	0,0468
Rendimiento térmico	0,4588	0,4615
Rend. Relativo Intrínseco del ciclo	0,80	0,8
Rendimiento de la caldera	0,90	0,9
Rendimiento mecánico	0,98	0,98
Rendimiento del alternador	0,95	0,95
Rendimiento efectivo	0,31	0,31
Potencia de la instalación	40.000,00	40.000,00
Poder calorífico Del combustible (PCI)	41.549,00	41.549,00
Consumo De combustible	3,13	3,11
		11,20
Consumo específico de combustible	7,83E-005	7,78E-005
Consumo anual de combustible	98715,05	98151,68
Coste anual	49357525,73	49075839,19

6 Conclusiones

1. Se ha comprobado que, incluso con una elección arbitraria de presiones de extracción se ha obtenido mejor rendimiento térmico que en la instalación actual. No obstante, debe tenerse en cuenta que en una turbina real no pueden elegirse arbitrariamente las presiones de extracción, ya que éstas dependen de la construcción de la máquina.
2. Posteriormente se ensayaron diversos criterios: en primer lugar presiones escalonadas, que da un rendimiento menor que la situación de referencia; luego temperaturas y entalpías escalonadas que sí producen una interesante mejoría en el rendimiento, corroborando de este modo las afirmaciones de McBirnie y R.W.Haywood.
3. Se ensayó otro criterio a recomendación del tutor del trabajo: escalonamiento de entropías en el precalentamiento, que produce una mejoría aún mayor del rendimiento que los criterios anteriores.
4. Se cambia la configuración de la instalación, manteniendo la misma presión y temperatura de vapor de entrada a la turbina y misma presión de condensación que el modelo actual, pero con los cinco calentadores de mezcla y siguiendo el criterio de las entalpías escalonadas. Se obtiene un aumento de rendimiento debido principalmente a la eficiencia de los calentadores de mezcla.
5. Por último se prueba la configuración de cinco calentadores de mezcla, manteniendo la misma presión y temperatura de vapor de entrada a la turbina y misma presión de condensación que el modelo actual siguiendo el criterio de igual salto entrópico. Al igual que en la instalación de referencia con criterio de entropía escalonada, de esta forma también se obtiene el mayor rendimiento.
6. La implantación de la instalación de calentadores de mezcla y mismo salto entrópico en el tren de calentadores supondría, con un precio de 500 Euros/tonelada, un ahorro estimado de 680985,19 Euros al año.
7. En resumen, se ha logrado demostrar que varias alternativas en la elección de presiones de extracción de la turbina, mejoran el rendimiento de la instalación actual y por consiguiente su aplicación implicaría un ahorro económico.

1. *It has been checked, that even with an arbitrary choice of bled pressures, it has been got better efficiency than in the current installation. Nevertheless, it should be taken into account that in a real turbine it is impossible to choose the bled pressures because depends on the engine construction.*
2. *Then several criteria have been tested: in the first place equal division of pressures in all heaters, which gives less efficiency than the current installation; then, equal division of temperature and enthalpy along all the heaters which produce an interesting improvement have been tested. Hence, McBirnie and R.W.Haywood statements are true.*
3. *Other criteria were tested by the tutor's suggestion: same entropy in all heaters that produce more improvement of efficiency than previous criteria.*
4. *The installation configuration has been changed but using the same steam pressure and steam temperature in the turbine entrance and using the same condensate pressure of the current installation, but now with five direct contact heaters and following the enthalpy criteria, an improvement in efficiency has been obtained basically due to the direct contact heaters.*
5. *Finally, five direct contact heaters have been tasted again with the initial pressure and temperature in the entrance of the turbine and condensate pressure but following the entropy criteria. As well as the reference installation with entropy criterion, in this way a greater efficiency have been obtained.*
6. *The implantation of a direct contact heaters installation and same entropy across all the heaters would save 680,985.19 Euros per year considering a supposed Price of 500 Euros/tons.*
7. *To sum up, it has been demonstrated that several alternatives in the choice of bled turbines pressures, improve the efficiency and hence, the application of this could be translated into an economical saving.*

Anexo

Tabla 1: Funciones utilizadas 1.

<i>Temperature</i>				
Tsat_p	1 bar	99,61 °C	Saturation temperature	
T_ph	1 bar	23,84 °C	Temperature as a function of pressure and enthalpy	
T_ps	1 bar	73,71 °C	Temperature as a function of pressure and entropy	
T_hs	100 kJ/kg	0,2 kJ/(kg K)	13,85 °C	Temperature as a function of enthalpy and entropy

Tabla 2: Funciones utilizadas 2.

<i>Pressure</i>				
psat_T	100 °C	1,01 bar	Saturation pressure	
p_hs	84 kJ/kg	0,3 kJ/(kg K)	2,3 bar	Pressure as a function of h and s,

Tabla 3: Funciones utilizadas 3.

<i>Enthalpy</i>						
hV_p	1	bar		2674,95	kJ/kg	Saturated vapour enthalpy
hL_p	1	bar		417,44	kJ/kg	Saturated liquid enthalpy
hV_T	100	°C		2675,57	kJ/kg	Saturated vapour enthalpy
hL_T	100	°C		419,1	kJ/kg	Saturated liquid enthalpy
h_pT	1	bar	20	84,01	kJ/kg	Enthalpy as a function of pressure and temperature,
h_ps	1	bar	1	308,61	kJ/kg	Enthalpy as a function of pressure and entropy,
h_px	1	bar	0,5	1546,19	kJ/kg	Enthalpy as a function of pressure and vapour fraction
h_Tx	100	°C	0,5	1547,34	kJ/kg	Enthalpy as a function of temperature and vapour fraction

Tabla 4: Funciones utilizadas 4.

<i>Specific entropy</i>					
sV_p	0,01	bar	9,16	kJ/(kg K)	Saturated vapour entropy
sL_p	0,01	bar	183,6E-7	kJ/(kg K)	Saturated liquid entropy
sV_T	0	°C	9,16	kJ/(kg K)	Saturated vapour entropy
sL_T	100	°C	1,31	kJ/(kg K)	Saturated liquid entropy
s_pT	1	bar	20	°C	Specific entropy as a function of pressure and temperature
s_ph	1	bar	84,01	kJ/kg	Specific entropy as a function of pressure and enthalpy

Tabla 5: Funciones utilizadas 5.

<i>Vapour fraction</i>					
x_ph	1	bar	1000	kJ/kg	Vapour fraction as a function of pressure and enthalpy
x_ps	1	bar	4	kJ/(kg K)	Vapour fraction as a function of pressure and entropy,

Bibliografía

- [1] HAYWOOD, R. W., *Analysis of engineering cycles: power, refrigerating and gas liquefaction plant*. Newnes, 2012.
- [2] MCBIRNIE, S. C., *Marine, Steam Engines, and Turbines*. Elsevier, 2013.
- [3] RENOVETEC, “www.cicloscombinados.com/index.php/el-ciclo-rankine”. 24 de Enero de 2015.
- [4] WARK, K.; *et al.*, *Termodinámica*. McGraw-Hill, 2001.