



**Escuela Superior
de Ingeniería y Tecnología**
Universidad de La Laguna

UNIVERSIDAD DE LA LAGUNA

ESCUELA SUPERIOR DE INGENIERÍA Y TECNOLOGÍA

TRABAJO DE FIN DE GRADO

PROYECTO DE TRANSFORMACIÓN DE VEHÍCULO TIPO AMBULANCIA EN VIVIENDA

Titulación: Grado en Ingeniería Mecánica

Autora: Julia Rojas Sanjuán

Tutora: Rosa Elena Navarro Trujillo

San Cristóbal de La Laguna, Julio 2023

**PROYECTO DE TRANSFORMACIÓN
DE VEHÍCULO TIPO AMBULANCIA EN VIVIENDA**

ÍNDICE GENERAL

PROYECTO DE TRANSFORMACIÓN DE VEHÍCULO TIPO AMBULANCIA EN VIVIENDA

ÍNDICE GENERAL

ÍNDICE MEMORIA DESCRIPTIVA:

0.	Hoja de identificación.....	1
1.	Resumen	2
2.	Abstract	2
3.	Objeto	3
4.	Alcance.....	3
5.	Antecedentes.....	4
6.	Normativas y software	6
6.1	Normas consultadas o aplicadas	6
6.2	Softwares utilizados.....	6
7.	Bibliografía.....	7
8.	Características del vehículo antes de la reforma.....	8
8.1	Datos técnicos del modelo	8
8.2	Datos del vehículo sanitario	10
	• Ventanas y claraboyas:	10
	• Equipo sanitario:.....	11
	• Instalación eléctrica:	12
	• Aislamiento interno:	13
	• Suelo, rastrelado y revestimiento:	13
	• Elementos exteriores:.....	13
8.3	Equipo que se mantiene en el vehículo.....	15
9.	Descripción de las modificaciones y reformas	18
9.1	Suelo	19
9.2	Rastrelado.....	21
9.3	Revestimiento.....	22
9.4	Baño.....	23
9.5	Cocina	26
9.6	Comedor	30
9.7	Dormitorio	32
9.8	Almacenamiento	36
9.9	Reformas exteriores	37
10.	Instalaciones.....	38
10.1	Instalación de fontanería.....	38

PROYECTO DE TRANSFORMACIÓN DE VEHÍCULO TIPO AMBULANCIA EN VIVIENDA

ÍNDICE GENERAL

• Descripción de la instalación:	38
• Equipos utilizados:	39
• Montaje de la instalación:	42
10.2 Instalación eléctrica.....	46
• Descripción de la instalación:	46
• Descripción de los circuitos eléctricos:.....	46
• Explicación de la instalación:	50
• Montaje de la instalación	56
11. Estimación de masa final del vehículo.....	57
12. Resumen de presupuesto	57
13. Planificación.....	58
14. Orden de prioridad	58

**PROYECTO DE TRANSFORMACIÓN
DE VEHÍCULO TIPO AMBULANCIA EN VIVIENDA**

ÍNDICE GENERAL

ÍNDICE ANEXO I: HOMOLOGACIÓN DEL VEHICULO

0. Introducción	1
1. Descripción del vehículo	1
2. Documentación necesaria para la homologación	1
3. Modificaciones y reformas recogidas en el Manual de reforma de vehículos.....	2
3.1 Cambio de categoría del vehículo	2
3.2 Instalación de elementos fijos en el espacio destinado a carga del vehículo	3

**PROYECTO DE TRANSFORMACIÓN
DE VEHÍCULO TIPO AMBULANCIA EN VIVIENDA**

ÍNDICE GENERAL

ÍNDICE ANEXO II: INSTALACIÓN DE FONTANERÍA

0. Introducción	1
1. Descripción de la instalación	1
2. Equipos utilizados	2
3. Cálculos y mediciones.....	4
3.1 Estimación de consumo.....	4
3.2 Cálculo de diámetros	5
3.3 Cálculo de longitudes.....	6

**PROYECTO DE TRANSFORMACIÓN
DE VEHÍCULO TIPO AMBULANCIA EN VIVIENDA**

ÍNDICE GENERAL

ÍNDICE ANEXO III: INSTALACIÓN ELÉCTRICA

0. Introducción	1
1. Descripción de la instalación	1
2. Circuitos	2
3. Previsión de potencia	4
4. Dimensionado batería	5
5. Dimensionado placa solar	6
6. Dimensionado del cable	6
• Corriente continua:.....	7
• Corriente alterna:	7
7. Resumen de cálculos	8

**PROYECTO DE TRANSFORMACIÓN
DE VEHÍCULO TIPO AMBULANCIA EN VIVIENDA**

ÍNDICE GENERAL

ÍNDICE ANEXO IV: ESTIMACIÓN DE CARGA FINAL DEL VEHÍCULO:

1. Resumen del cálculo estimado	1
2. Cálculo de masa final	1

**PROYECTO DE TRANSFORMACIÓN
DE VEHÍCULO TIPO AMBULANCIA EN VIVIENDA**

ÍNDICE GENERAL

ÍNDICE PLIEGO DE CONDICIONES:

0. Objeto	1
1. Campo de aplicación.....	1
2. Normativa de aplicación	1
3. Modificaciones de chasis	3
3.1 Normas generales para las modificaciones de chasis	3
3.2 Protección contra la oxidación y procedo de pintado.....	4
3.3 Taladros en el chasis.....	8
3.4 Tornillos y tuercas.....	8
3.5 Soldaduras en el chasis.....	8
3.6 Modificación de la distancia entre ejes	10
3.7 Modificación del voladizo posterior	15
3.8 Instalación de gancho para remolque	16
3.9 Modificación de suspensiones.....	21
3.10 Modificación en las instalaciones de admisión de aire y escape del motor	21
3.11 Modificación en la instalación de refrigeración del motor	21
3.12 Instalación de un sistema de aire acondicionado	22
3.13 Modificaciones de la cabina	22
3.14 Cambio de medida de neumáticos	23
3.15 Modificaciones en el sistema de frenado.....	23
3.16 Modificaciones en el sistema eléctrico	24
3.17 Guardabarros posteriores y para ruedas.....	27

**PROYECTO DE TRANSFORMACIÓN
DE VEHÍCULO TIPO AMBULANCIA EN VIVIENDA**

ÍNDICE GENERAL

ÍNDICE DE PRRESUPUESTO:

0.	Resumen del presupuesto	1
1.	Presupuesto	1
1.1	Capítulo 1: Vehículo	1
1.2	Capítulo 2: Mobiliario	2
1.3	Capítulo 3: Instalación de fontanería	4
1.4	Capítulo 4: Instalación eléctrica.....	6
1.5	Capítulo 5: Mano de obra	8

PROYECTO DE TRANSFORMACIÓN DE VEHÍCULO TIPO AMBULANCIA EN VIVIENDA

ÍNDICE GENERAL

ÍNDICE DE PLANOS:

- Plano 1: Características exteriores
- Plano 2: Espacio interior útil
- Plano 3: Distribución interior de mobiliario fijo
- Plano 4: Baño
- Plano 5: Cocina
- Plano 6: Comedor
- Plano 7: Dormitorio
- Plano 8: Almacenamiento
- Plano 9: Almacenamiento
- Plano 10: Esquema de fontanería
- Plano 11: Instalación de fontanería
- Plano 12: Instalación de saneamiento
- Plano 13: Esquema eléctrico
- Plano 14: Circuitos de fuerza
- Plano 15: Iluminación
- Plano 16: Esquema unifilar
- Plano 17: Placa solar

PROYECTO DE TRANSFORMACIÓN DE VEHÍCULO TIPO AMBULANCIA EN VIVIENDA

ÍNDICE GENERAL



**Escuela Superior
de Ingeniería y Tecnología**
Universidad de La Laguna

TRABAJO DE FIN DE GRADO

**PROYECTO DE TRANSFORMACIÓN DE VEHÍCULO TIPO
AMBULANCIA EN VIVIENDA**

MEMORIA DESCRIPTIVA

Titulación: Grado en Ingeniería Mecánica

Autora: Julia Rojas Sanjuán

Tutora: Rosa Elena Navarro Trujillo

San Cristóbal de La Laguna, Julio 2023

**PROYECTO DE TRANSFORMACIÓN
DE VEHÍCULO TIPO AMBULANCIA EN VIVIENDA**

MEMORIA DESCRIPTIVA

ÍNDICE

0.	Hoja de identificación.....	1
1.	Resumen	2
2.	Abstract	2
3.	Objeto	3
4.	Alcance.....	3
5.	Antecedentes.....	4
6.	Normativas y software	6
6.1	Normas consultadas o aplicadas	6
6.2	Softwares utilizados.....	6
7.	Bibliografía.....	7
8.	Características del vehículo antes de la reforma.....	8
8.1	Datos técnicos del modelo	8
8.2	Datos del vehículo sanitario	10
	• Ventanas y claraboyas:	10
	• Equipo sanitario:.....	11
	• Instalación eléctrica:.....	12
	• Aislamiento interno:	13
	• Suelo, rastrelado y revestimiento:	13
	• Elementos exteriores:.....	13
8.3	Equipo que se mantiene en el vehículo.....	15
9.	Descripción de las modificaciones y reformas	18
9.1	Suelo	19
9.2	Rastrelado.....	21
9.3	Revestimiento.....	22
9.4	Baño.....	23
9.5	Cocina	26
9.6	Comedor	30
9.7	Dormitorio	32
9.8	Almacenamiento	36
9.9	Reformas exteriores	37
10.	Instalaciones.....	38
10.1	Instalación de fontanería.....	38
	• Descripción de la instalación:	38

PROYECTO DE TRANSFORMACIÓN DE VEHÍCULO TIPO AMBULANCIA EN VIVIENDA

MEMORIA DESCRIPTIVA

• Equipos utilizados:.....	39
• Montaje de la instalación:	42
10.2 Instalación eléctrica.....	46
• Descripción de la instalación:	46
• Descripción de los circuitos eléctricos:.....	46
• Explicación de la instalación:	50
• Montaje de la instalación	56
11. Estimación de masa final del vehículo.....	57
12. Resumen de presupuesto	57
13. Planificación.....	58
14. Orden de prioridad	58

Índice figuras:

Figura 1: Primera caravana de la historia.....	4
Figura 2: Westfalia.....	5
Figura 3: Autocaravana moderna.....	5
Figura 4: Ambulancia.....	8
Figura 5: Mercedes Sprinter.....	9
Figura 6: Dimensiones interiores.....	10
Figura 7: Medidas y posición de las ventanas.....	11
Figura 8: Equipo sanitario I.....	11
Figura 9: Equipo sanitario II.....	12
Figura 10: Aparatos de control.....	12
Figura 11: Iluminación.....	13
Figura 12: Identificación vehículo de emergencias.....	14
Figura 13: Plano ventana lateral.....	15
Figura 14: Ventana lateral vehículo.....	15
Figura 15: Plano ventana trasera.....	16
Figura 16: Ventana trasera vehículo.....	16
Figura 17: Plano claraboya.....	17
Figura 18: Claraboya vehículo.....	17
Figura 19: Disposición general.....	18
Figura 20: Leyenda plano disposición general.....	18
Figura 21: Contrachapado de abedul fenólico para el suelo.....	19
Figura 22: Suelo vinílico imitación madera.....	19
Figura 23: Plano espacio disponible.....	20
Figura 24: Leyenda Plano distribución.....	20
Figura 25: Ejemplo rastrelado.....	21
Figura 26: Friso pared.....	22
Figura 27: Revestimiento techo.....	22
Figura 28: Plano baño.....	23
Figura 29: Plato de ducha.....	23
Figura 30: Ejemplo estructura de la ducha.....	24
Figura 31: Conjunto ducha.....	25
Figura 32: Revestimiento interior ducha.....	25
Figura 33: WC químico.....	26
Figura 34: Plano cocina.....	26
Figura 35: Contrachapado abedul fenólico muebles.....	27
Figura 36: Fregadero.....	27
Figura 37: Fogones.....	28
Figura 38: Hornillo.....	28
Figura 39: Nevera.....	29
Figura 40: Encimera.....	29
Figura 41: Plano comedor.....	30
Figura 42: Tablero mesa.....	31
Figura 43: Ejemplo de mesa comedor.....	32
Figura 44: Plano dormitorio.....	33
Figura 45: Esquema parte de abajo de la cama.....	34

PROYECTO DE TRANSFORMACIÓN DE VEHÍCULO TIPO AMBULANCIA EN VIVIENDA

MEMORIA DESCRIPTIVA

Figura 46: Plano maletero.	35
Figura 47: Contrachapado crudo base colchón.	35
Figura 48: Plano almacenamiento.	36
Figura 49: Plano placa solar.	37
Figura 50: Esquema básico de fontanería.	39
Figura 51: Depósito de aguas limpias.	40
Figura 52: Bomba de presión.	40
Figura 53: Manguera 40 mm.	41
Figura 54: Manguera agua fría 12 mm.	41
Figura 55: Manguera agua caliente 12 mm.	41
Figura 56: Boiler a gas.	42
Figura 57: Depósito de sucias.	42
Figura 58: Plano de fontanería.	44
Figura 59: Leyenda plano de fontanería.	44
Figura 60: Plano saneamiento.	45
Figura 61: Leyenda plano saneamiento.	45
Figura 62: Plano circuitos de fuerza.	48
Figura 63: Leyenda plano de fuerza.	48
Figura 64: Plano iluminación.	49
Figura 65: Leyenda plano iluminación.	49
Figura 66: Potencia de los circuitos.	50
Figura 67: Esquema Baterías.	51
Figura 68: Funcionamiento placa solar.	52
Figura 69: Placa solar.	52
Figura 70: Esquema placa solar.	53
Figura 71: Esquema toma exterior.	53
Figura 72: Inversor.	54
Figura 73: Esquema Inversor/Cargador/Regulador.	55
Figura 74: Esquema ICP.	55
Figura 75: Esquema ID y IGA.	56
Figura 76: Esquema Cuadro de fusibles.	56
Figura 77: Resumen presupuesto.	57
Figura 78: Diagrama de Gantt.	58

**PROYECTO DE TRANSFORMACIÓN
DE VEHÍCULO TIPO AMBULANCIA EN VIVIENDA**

MEMORIA DESCRIPTIVA

Índice tablas:

Tabla 1: Datos técnicos modelo	8
Tabla 2: Circuitos	47

0. Hoja de identificación

TÍTULO DEL PROYECTO	Proyecto de transformación de vehículo tipo ambulancia en vivienda
GRADO	Ingeniería mecánica
PETICIONARIO	E.S.I.T. Avenida Astrofísico Francisco Sánchez s/n, 38200, La Laguna, Santa Cruz de Tenerife.
AUTOR DNI: EMAIL:	Julia Rojas Sanjuán 54115947 Y Alu0100895049@ull.edu.es
TUTORA	Rosa Elena Navarro Trujillo

1. Resumen

El principal objetivo de este proyecto es la transformación y reutilización de un vehículo sanitario, que ya terminó su vida útil, en un vehículo vivienda. Para ello este trabajo recoge:

- El diseño y distribución interior del vehículo vivienda utilizando el AutoCAD.
- El diseño y cálculo de las instalaciones eléctrica y de fontanería presentes en el vehículo vivienda siguiendo las normativas aplicadas.
- La explicación detallada de la realización de las reformas y modificaciones, así como su planificación.
- Los documentos necesarios para la homologación del vehículo en la Inspección Técnica de Vehículos siguiendo la normativa vigente
- El presupuesto necesario para realizar dicha transformación.

2. Abstract

The main objective of this project is the transformation and reuse of a medical vehicle, which has already finished its useful life, into a residential vehicle. For this purpose, this project includes:

- The design and interior layout of the housing vehicle using AutoCAD.
- The design and calculation of the electrical and plumbing installations present in the home vehicle following the applicable regulations.
- The detailed explanation of the reforms and modifications, as well as their planning.
- The necessary documents for the homologation of the vehicle in the Technical Inspection of Vehicles following the current regulations.
- The budget necessary to carry out the transformation.

3. Objeto

El objeto de este proyecto es la transformación de un vehículo sanitario en un vehículo vivienda, cumpliendo la normativa vigente.

Para ello se propone:

- Determinar la distribución interior del vehículo.
- Estudiar y diseñar las instalaciones de fontanería, saneamiento y electricidad.
- Estudiar las posibles reformas exteriores
- Establecer un presupuesto de los materiales necesarios y las instalaciones

4. Alcance

La reforma mencionada propone diferentes modificaciones como son:

- El diseño de la distribución interna del vehículo. Esta será la zona habitable, en donde irá instalado el mobiliario que facilite la vida en el interior, como una cama, mesas con sus respectivos asientos, una zona de cocina, con sus respectivos electrodomésticos, y una zona de aseo para la higiene personal.
- La instalación y modificación de elementos exteriores de la carrocería del vehículo. Se instalarán placas solares para reducir el consumo energético de las baterías y disponer de mayor autonomía energética en los viajes.
- El cálculo y diseño de las instalaciones de fontanería, con su suministro y almacenamiento de agua limpias, y su depósito de almacenamiento de aguas grises; y de electricidad, utilizando la batería auxiliar del vehículo para alimentar los electrodomésticos, el alumbrado y tomas de corrientes necesarias.

No es objeto de este proyecto el diseño y cálculo de la instalación de gas.

5. Antecedentes

Entre 1884 y 1885 Bristol Wagon Company construye la primera caravana de la historia, era de madera e impulsada por caballos. Fue diseñada por el Dr. William Gordon para fines recreativos, quien la utilizó como vivienda móvil, y, como era apasionado de la literatura, tenía hasta una biblioteca.



Figura 1: Primera caravana de la historia.

Fuente: <https://momentosdelpasado.blogspot.com>

En 1890, apareció el primer vehículo industrial para carga de mercancía impulsado a vapor, diseñado por Panhard & Levassor, que, aunque no fue diseñado para un uso de vivienda, fue el antecesor de este tipo de vehículos con diseños tan espaciosos. Poco después, otras marcas empezaron a comercializar vehículos similares.

En 1920, la empresa Eccles comenzó con la comercialización de caravanas. A medida que Eccles se expandió, surgieron otros fabricantes, como Raven, Car Cruiser y Winchester. En 1921, con base en Ford, la empresa estadounidense Campingcar creó lo que se considera el primer ejemplo de una Autocaravana para uso turístico, pero eran hechas a mano y muy caras, por lo que estaban reservadas para la clase alta

Después de la segunda guerra mundial, en los años 50, además de los avances que hubo en el diseño de motores y la refrigeración por aire, se produjo un aumento del interés por el camping. Fue en 1952 cuando Westfalia produjo en forma sus primeras Transporter "Camping Boxes". A la vez, en Alemania en 1951, la empresa Volkswagen lanzaba su primera autocaravana al mercado



Figura 2: Westfalia.

Fuente: <https://www.caravanago.com>

Con el paso de los años, comenzaron a surgir las distintas empresas de producción de Autocaravanas hasta llegar a nuestros días, donde hay una gran variedad de modelos de Autocaravanas para todos los gustos.

Hoy en día las Autocaravanas cuentan con una equipación muy completa, y con una gran autonomía permitiendo hacer un viaje excepcional donde no falta nada.



Figura 3: Autocaravana moderna.

Fuente: <https://www.expansion.com>

En este proyecto, se ha descartado el uso de una autocaravana por los siguientes motivos:

1. Económicamente es mucho más rentable camperizar un furgón comercial. Las autocaravanas tienen un coste elevado
2. Realizando una reforma desde cero, se puede adaptar a las necesidades del usuario
3. Además, en este caso, se ha elegido la reforma de una ambulancia ya que son vehículos que cumplen una determinada vida útil como vehículo sanitario., su reutilización es una opción bastante interesante.

6. Normativas y software

6.1 Normas consultadas o aplicadas

- Reglamento Electrotécnico de Baja de Tensión (REBT) e Instrucciones Técnicas Complementarias (ITC)
- Documento básico de exigencias de salubridad: HS 4 Suministro de agua y HS 5 Evacuación de las aguas
- Manual de reformas de vehículos. 7ª Revisión
- Normas UNE de aplicación.
- Normativa autonómica de aplicación.

6.2 Softwares utilizados

- Microsoft Word
- Microsoft Excel
- AutoCAD

7. Bibliografía

- [1]. «CAMPUS VIRTUAL ASIGNATURA OFICINA TÉCNICA»
- [2]. «CANAL DE YOUTUBE “VIAJANDO NUESTRA VIDA”
<https://www.youtube.com/channel/UCp2THhQpwZx4ZXVL8Zez7LA>»
- [3]. «CATÁLOGO DE LEROY MERLIN»
<https://www.leroymerlin.es>
- [4]. «CATALOGO CAMPERSTORE»
<https://camperstore.es>
- [5]. «CATALOGO MADRIDCAMPER»
<https://madridcamper.com>
- [6]. «CANAL DE YOUTUBE “VIAJANDO NUESTRA VIDA”»
<https://www.youtube.com/channel/UCp2THhQpwZx4ZXVL8Zez7LA>
- [7]. «FICHA TECNICA MERCEDES – SPRINTER 316 CDI»
<https://www.mercedes-benz.es>
- [8]. «BLOG CAMPING: HISTORIA DE LAS CARAVANAS»
<https://www.blogcamping.com>

8. Características del vehículo antes de la reforma

8.1 Datos técnicos del modelo

Se parte de un vehículo sanitario tipo ambulancia, el modelo es **MERCEDES SPRINTER versión 316 CDI Medio 3,5T T.ALTO**. De tamaño L2- H2, del año 2016, cuyo precio es de 12.000 euros.



Figura 4: Ambulancia.

Fuente: <https://machineryline.es>

Tabla 1: Datos técnicos modelo

Marca	MERCEDES BENZ	Motor	COMBUSTIÓN DIESEL
Modelo	316 CDI	Potencia	163 HP (120 kW)
Longitud	MEDIA	Tipo	AUTOMÁTICO
Techo	ELEVADO	Color	AMARILLO
MMA	3500Kg	Puertas	4

Las dimensiones exteriores son 5932x1993x2820 mm (Largo x ancho x alto).

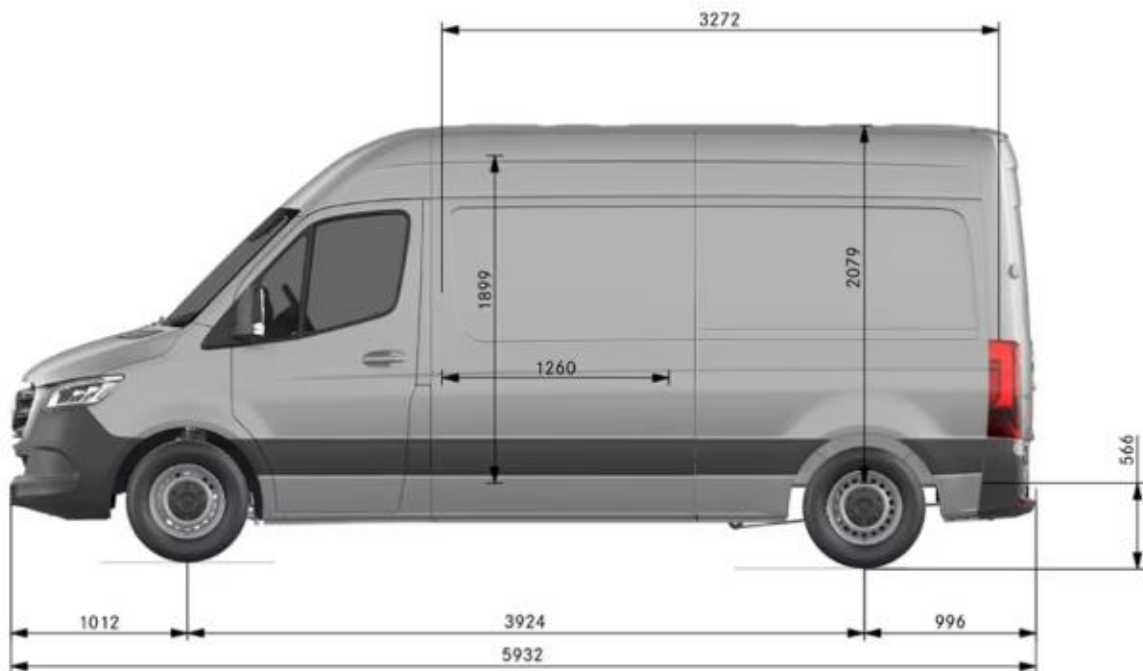


Figura 5: Mercedes Sprinter

Fuente: <https://www.mercedes-benz.es>

Sus dimensiones interiores son de 3272x1787x1900 mm (Largo x ancho x alto). Y el ancho del compartimento entre las dos ruedas será de 1350 mm.

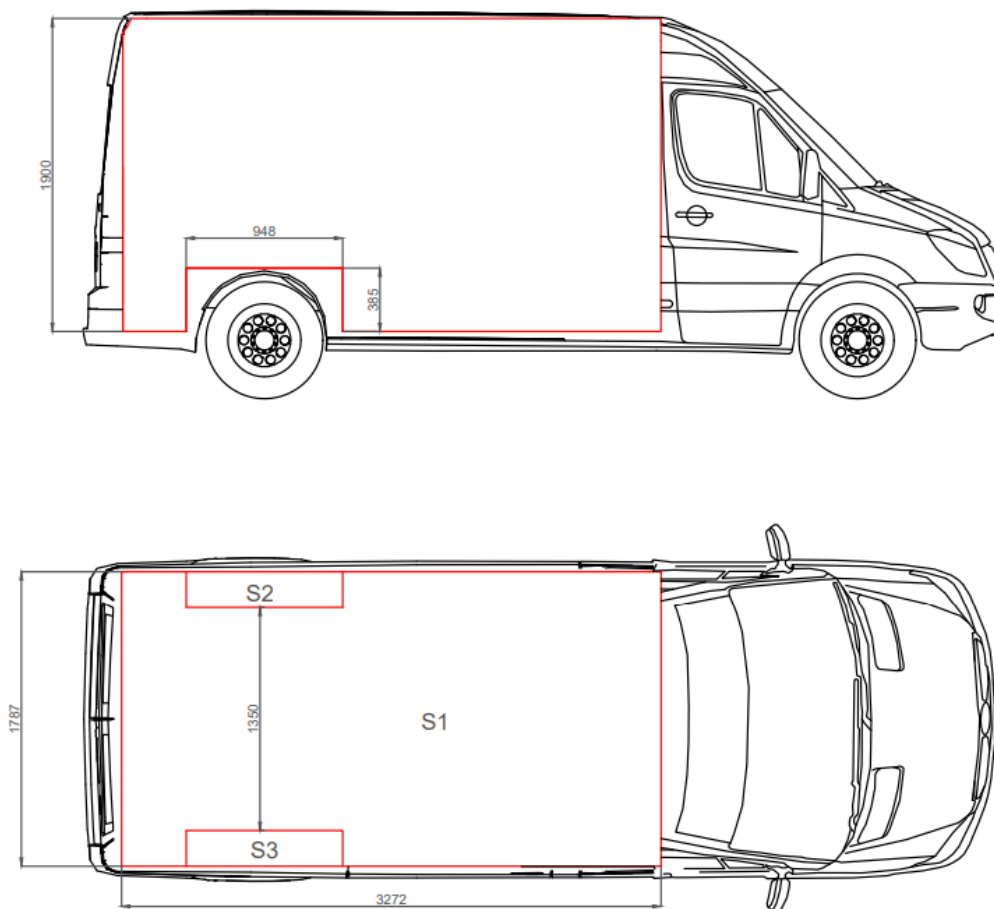


Figura 6: Dimensiones interiores

Fuente: Elaboración propia

8.2 Datos del vehículo sanitario

Al tratarse de una ambulancia, el vehículo viene equipado con los elementos necesarios para cumplir la función que debe tener un vehículo de asistencia sanitaria de transportar personas enfermas o heridas. Como son:

- **Ventanas y claraboyas:**

Cumplen la función de ventilar e iluminar el vehículo.

Es importante asegurar una buena ventilación para refrescar en vehículo, ya que las temperaturas en el interior pueden ser muy elevadas en pleno verano o cuando irradia el sol, y se necesitan aperturas para que salga el aire caliente. Por otro lado, es necesaria para evitar la aparición de humedades. La condensación interna puede crear óxido dentro de la furgoneta. Además de todo esto también evita la estancación de olores en el interior del vehículo.

PROYECTO DE TRANSFORMACIÓN DE VEHÍCULO TIPO AMBULANCIA EN VIVIENDA

MEMORIA DESCRIPTIVA

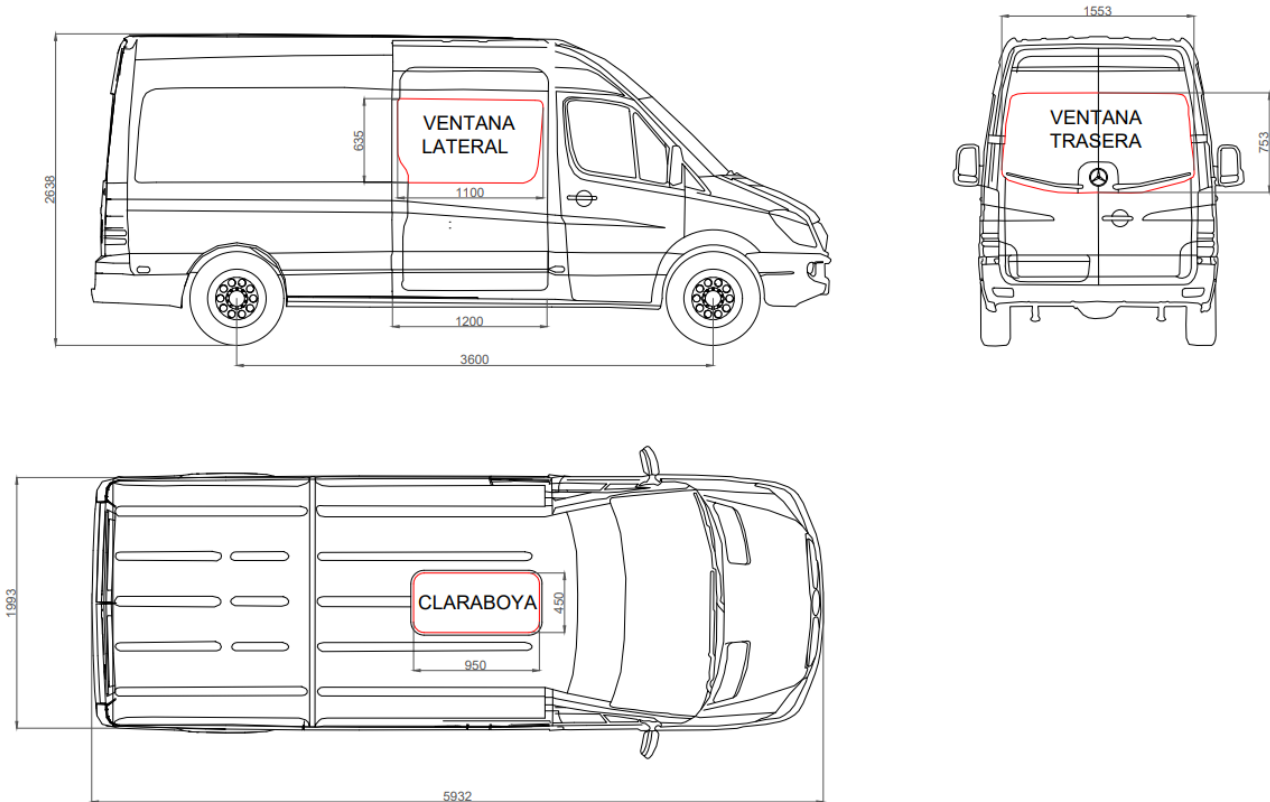


Figura 7: Medidas y posición de las ventanas.

Fuente: *Elaboración propia*

- **Equipo sanitario:**

La ambulancia viene acondicionada con camillas, mobiliario y asientos. Vienen anclados al suelo y a las paredes y algunos con rieles.



Figura 8: Equipo sanitario I.

Fuente: <https://machineryline.es>



Figura 9: Equipo sanitario II

Fuente: <https://machineryline.es>

- **Instalación eléctrica:**

La ambulancia utiliza elementos que se alimentan con corriente eléctrica como desfibriladores, servicios de comunicación, elementos de control, además de necesitar una buena iluminación. En el caso del vehículo a transformar en el presente trabajo, deberá contar con una batería auxiliar de entre 235 y 240 Ah.



Figura 10: Aparatos de control.

Fuente: <https://machineryline.es>



Figura 11: Iluminación.

Fuente: <https://machineryline.es>

- **Aislamiento interno:**

El objetivo del aislamiento es mantener una temperatura constante y agradable en el interior, evitando que las temperaturas exteriores afecten al ambiente interior. También cumple la función de ser un aislante acústico y así evitar molestias extremas.

- **Suelo, rastrelado y revestimiento:**

La ambulancia tiene instalado un suelo, un revestimiento y un rastrelado personalizado. Tiene los anclajes y los rieles en los lugares de interés para la disposición del mobiliario.

- **Elementos exteriores:**

El exterior de la ambulancia viene preparado para la función de vehículo de emergencia. Tiene sirenas, luces y pegatinas para su fácil identificación.

Además, viene instalado en la puerta lateral, corredera, y en la trasera un peldaño para facilitar el acceso al interior del vehículo.



Figura 12: Identificación vehículo de emergencias.

Fuente: <https://machineryline.es>

8.3 Equipo que se mantiene en el vehículo

Para comenzar este proyecto, el vehículo se deja totalmente vacío, se retira el mobiliario interior, la instalación eléctrica original, el suelo, el rastrelado y el revestimiento de las paredes, y toda la caracterización exterior de vehículo de emergencias.

Se mantiene la instalación de la batería auxiliar, que como se indicó anteriormente deberá tener una capacidad en el intervalo de 235 a 240 Ah, la claraboya y ventanas para la ventilación e iluminación, los aislantes térmicos, y el peldaño lateral de acceso.

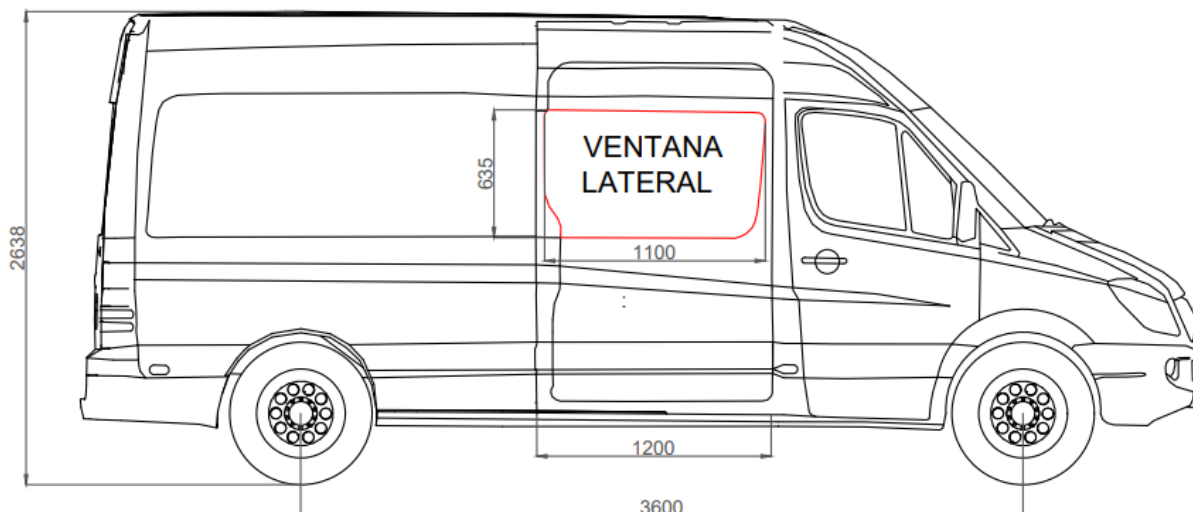


Figura 13: Plano ventana lateral.

Fuente: Elaboración propia



Figura 14: Ventana lateral vehículo.

Fuente: <https://machineryline.es>

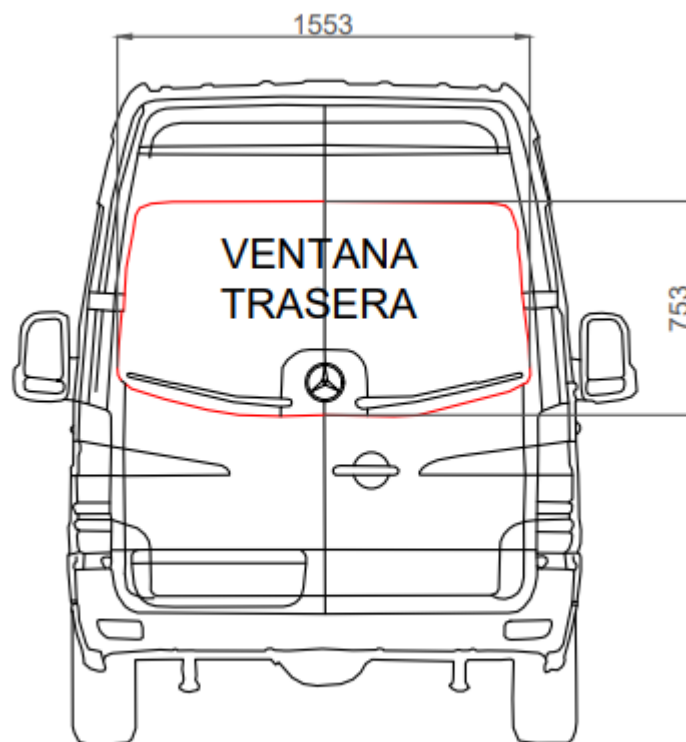


Figura 15: Plano ventana trasera.

Fuente: Elaboración propia



Figura 16: Ventana trasera vehículo.

Fuente: <https://machineryline.es>

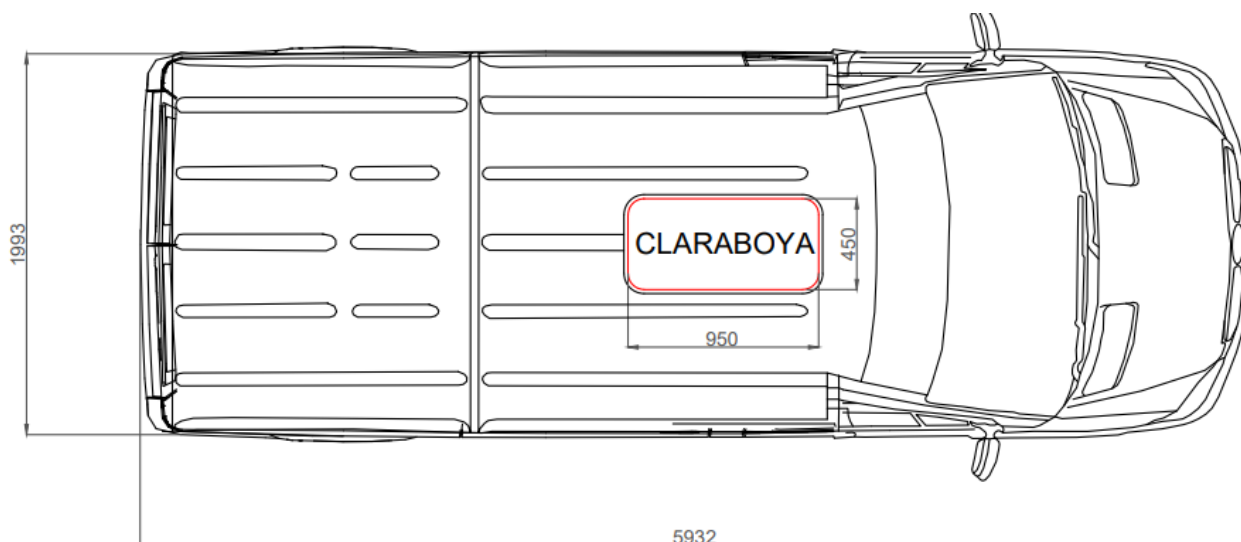


Figura 17: Plano claraboya

Fuente: Elaboración propia



Figura 18: Claraboya vehículo.

Fuente: <https://machineryline.es>

El equipo conservado se considera cumple las correspondientes normativas.

Además, se eliminará la caracterización de vehículo sanitario como pegatinas o luces de emergencia.

En el caso de que fuera necesario, se retocará la pintura de la carrocería.

Se considera que el vehículo se encuentra en perfecto estado de sus elementos mecánicos internos.

9. Descripción de las modificaciones y reformas

A continuación, se describen las diferentes modificaciones y reformas que se realizarán en el interior del vehículo una vez vaciado.

La disposición general, que puede verse en la Figura 19, consta de un baño (B), una cocina con dos módulos (C1 y C2), comedor (E1 y E2), dormitorio (D) y zonas de almacenamiento (A1, A2 y A3).

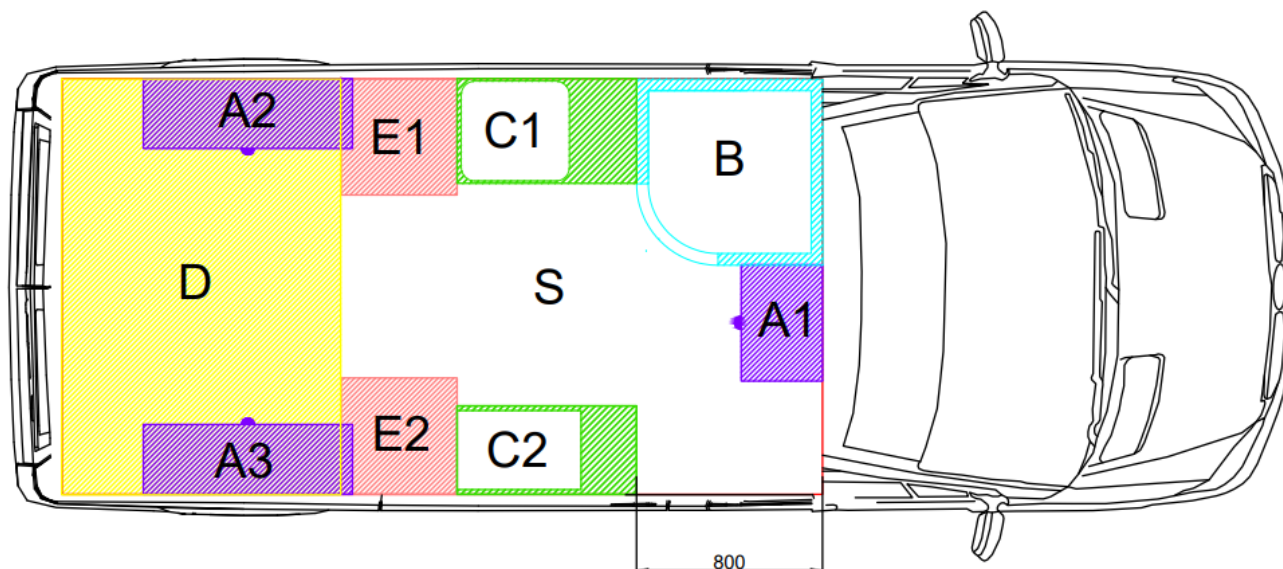


Figura 19: Disposición general.

Fuente: Elaboración propia

A1	Almacenamiento 1	0.175 m ²
A2	Almacenamiento 2	0.315 m ²
A3	Almacenamiento 3	0.315 m ²
B	Baño	0.576m ²
C1	Cocina 1	0.293 m ²
C2	Cocina 2	0.293 m ²
D	Dormitorio	2.136 m ²
E1	Comedor 1	0.250 m ²
E2	Comedor 2	0.250 m ²
S	Superficie libre	1.867 m ²

Figura 20: Leyenda plano disposición general

Fuente: Elaboración propia

9.1 Suelo

El suelo de la ambulancia original es retirado, viene con los rieles y anclajes del anterior mobiliario sanitario, no siendo aprovechable para la distribución proyectada.

Se acondicionará para vivienda cubriéndose con un tablero de contrachapado de abedul fenólico que a su vez se recubre con un revestimiento vinílico de imitación madera.

Se elige un contrachapado que posee las características de ser resistente al agua y con un peso ligero óptimo para la camperización. Se decidió utilizar un tablero de contrachapado de abedul fenólico, debido a su resistencia a la humedad. Se utilizará el grosor mínimo imprescindible para no perder altura en la furgoneta, 9 mm.



Figura 21: Contrachapado de abedul fenólico para el suelo.

Fuente: <https://www.leroymerlin.es>

Para recubrirlo se escogió suelo vinílico de PVC antibacteriano y antideslizante, de imitación de madera efecto roble de 2,8 mm de espesor. Es fácil de instalar, económico, pesa poco y protege la madera.



Figura 22: Suelo vinílico imitación madera.

Fuente: <https://www.leroymerlin.es>

Para la instalación, en primer lugar, se debe realizar una plantilla, a forma de molde, del espacio del suelo del vehículo, para luego trasladar las medidas a la madera y así poder marcarla y cortarla con una caladora. Es importante trasladar bien las medidas del espacio disponible antes de cortar la madera. Se cortará la superficie necesaria para cubrir la S1 que se observa en la figura 22, de 5.44 m². Las superficies S2 Y S3 serán los cubrerruedas y ocuparán 0,2 m² cada uno.

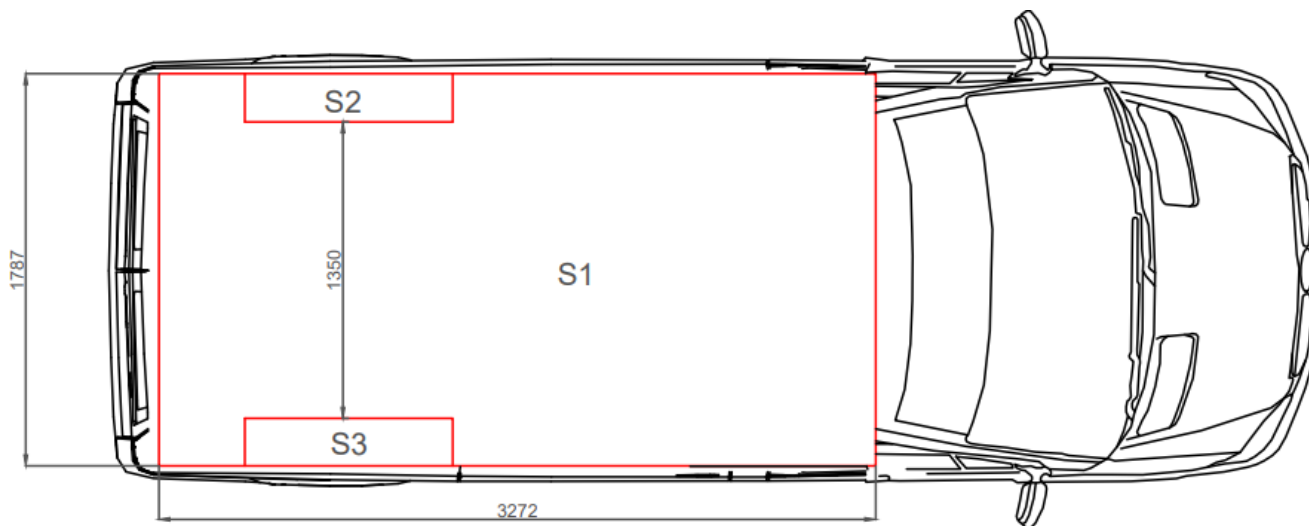


Figura 23: Plano espacio disponible.

Fuente: Elaboración propia

S1	5.44 m ²
S2	0.2 m ²
S3	0.2 m ²

Figura 24: Leyenda Plano distribución.

Fuente: Elaboración propia

La madera, antes de colocarla debe ser tratada con una capa de tapaporos para la posterior adhesión correcta de la capa de vinilo.

Una vez cortada y tratada, se procede a instalarla sobre los aislantes térmicos del suelo que ya venían en el vehículo original. Para ello, se utilizarán remaches, los cuales no deberán sobresalir de la superficie, para colocar sobre ella el suelo del vinilo.

El vinilo tendrá las mismas dimensiones de la madera de contrachapado. Se instalará siguiendo las instrucciones del fabricante y se pegará con el adhesivo.

9.2 Rastrelado

El rastrelado original de la ambulancia es retirado. Esto es debido a que se necesita un diseño propio que se ajuste a las medidas y disposición del mobiliario que va a ser instalado para que pueda anclarse correctamente a los rastreles.

El rastrelado instalado deberá dar la rigidez necesaria para colocar posteriormente el revestimiento elegido y soportar los muebles a anclar, que deberán ir bien fijados ante los movimientos que se originen cuando se circule con la furgoneta.

Se utilizarán listones (rastreles) de madera de samba, que soporta muy bien la humedad y los cambios térmicos, y, además, presenta gran dureza, soporta muy bien el peso y no pandean, por lo que dará la estabilidad deseada. También tiene la característica de pesar poco, por lo que es ideal para la camperización. Las dimensiones de perfil serán de 30x20 mm, para las paredes, y de 30x10 mm, para el techo.

La longitud de los listones dependerá de la disposición de los muebles, y sus anclajes, así como de las distancias entre los nervios de la furgoneta. Algunos irán colocados de nervio a nervio y otros de nervio a rastrel, por ello no todos tendrán las mismas medidas. Cuando ya se tenga claro las medidas y ubicación de cada uno, se cortan con una caladora.

Para su instalación, se usarán escuadras de 20 x 20 mm que se colocarán en los extremos de los rastreles con tornillos de madera. Posteriormente, estas escuadras se atornillarán a los nervios con ayuda de un taladro con tornillos de rosca chapa.



Figura 25: Ejemplo rastrelado.

Fuente: <https://www.egteamontheroad.com>

9.3 Revestimiento

El revestimiento irá colocado en las paredes y el techo de la furgoneta. Este irá atornillado al rastrelado. Como el rastrelado previsto es bastante rígido, se elegirá un revestimiento ligero, ya que no hace falta que le sume resistencia estructural

El revestimiento sólo se colocará en las zonas donde no vaya situado ningún mueble.

Para el revestimiento de las paredes, se usará un friso de tono blanco mate de PVC con 8 mm de espesor.



Figura 26: Friso pared.

Fuente: <https://www.obramat.es>

Y para el techo, se ha elegido un revestimiento similar al del suelo, imitando madera, es de PVC de la marca Artens y de 6 mm de espesor. Deberá ir atornillado a los rastreles colocados en el techo.



Figura 27: Revestimiento techo.

Fuente: <https://www.leroymerlin.es>

9.4 Baño

El conjunto del baño irá situado en la parte delantera izquierda, detrás del asiento del piloto. Estará compuesto por una ducha, que tendrá un inodoro portátil en su interior. Sus medidas totales son de 800 x 800 x 1900 mm.

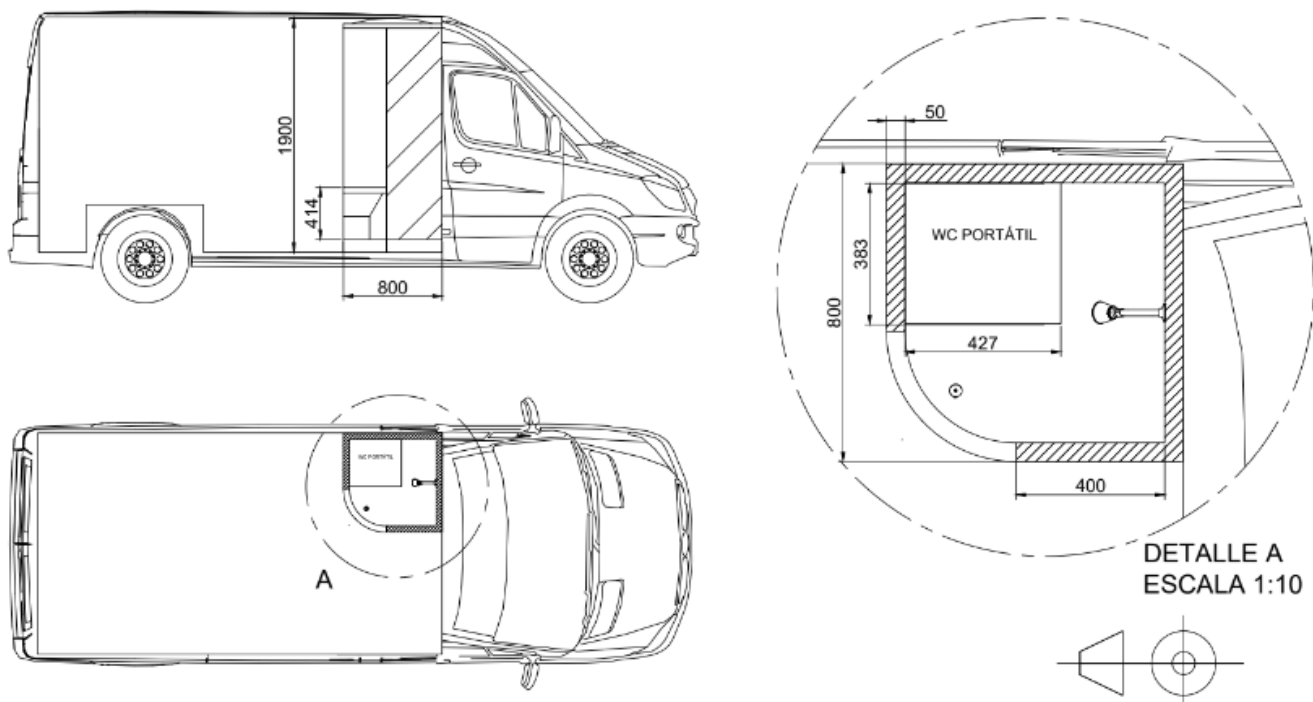


Figura 28: Plano baño.

Fuente: elaboración propia

A la hora de la instalación, se comenzará fijando el plato de ducha al suelo. El plato será de 800 x 800 mm y con un espesor de 30 mm.



Figura 29: Plato de ducha.

Fuente: <https://www.leroymerlin.es>

PROYECTO DE TRANSFORMACIÓN DE VEHÍCULO TIPO AMBULANCIA EN VIVIENDA

MEMORIA DESCRIPTIVA

A continuación, se realiza la estructura de la ducha, que estará hecha de listones de madera de samba, con perfiles de 40x40 mm de sección,

Para tratar la madera, se le añade un barniz de protección de caucho butilo, el cual tiene una excelente impermeabilidad.

Se comienza colocando los listones verticales que tendrán una altura de 1,875 m, para después ir cerrando la estructura con los listones horizontales. Irá bien atornillada y anclada a los rastreles de la furgoneta con tornillos para madera y escuadras reforzadas de 60 mm.



Figura 30: Ejemplo estructura de la ducha.

Fuente: <https://www.egteamontheroad.com>

En estos, se colocará, por la parte interior, un revestimiento de PVC de 0.5 cm de espesor, para proteger la estructura de las humedades. En el exterior se cubrirá con el mismo revestimiento de las paredes. Se instalará dejando dos aperturas de 12 mm para la entrada de agua fría y caliente, en donde se instalará el conjunto de la ducha que consta de un rociador superior con una barra ajustable y una manguera de ducha con alcachofa en color gris cromado. Se instalará una placa metálica atornillada a la estructura en el interior para poder fijar los grifos.



Figura 31: Conjunto ducha.

Fuente: <https://www.leroymerlin.es>

Como revestimiento interior se ha elegido una Losa mural de PVC de la serie Dumawall+ Gloss con acabado en color blanco. Es impermeable y se sella con silicona sanitaria.



Figura 32: Revestimiento interior ducha.

Fuente: <https://www.leroymerlin.es>

Todo debe quedar herméticamente sellado con silicona para evitar filtraciones. Para finalizar, se cubrirá el exterior de la estructura con el mismo recubrimiento usado para las paredes. Y se instalará la mampara de la ducha, hecha a medida, de cristal serigrafiado. En el interior de la ducha habrá un inodoro portátil químico de tamaño ultra compacto, será el modelo Thetford Porta Potti Qube 165, tendrá capacidad para 15 l del depósito de la cisterna y 21 l del depósito de residuos. Con dimensiones de 414 x 383 x 427 mm (alto x ancho x largo)



Figura 33: WC químico.

Fuente: <https://todocampers.com>

9.5 Cocina

La cocina estará formada de dos módulos, uno, colocado al lado del baño, será una encimera de 772 x 450 mm con un fregadero y una nevera., El otro módulo, colocado al en la pared opuesta al lado de la entrada lateral, es una encimera de 772 x 380 mm con fogones y un horno. En ambos módulos se dejará un espacio para el almacenamiento con altura de 800 mm, cada uno.

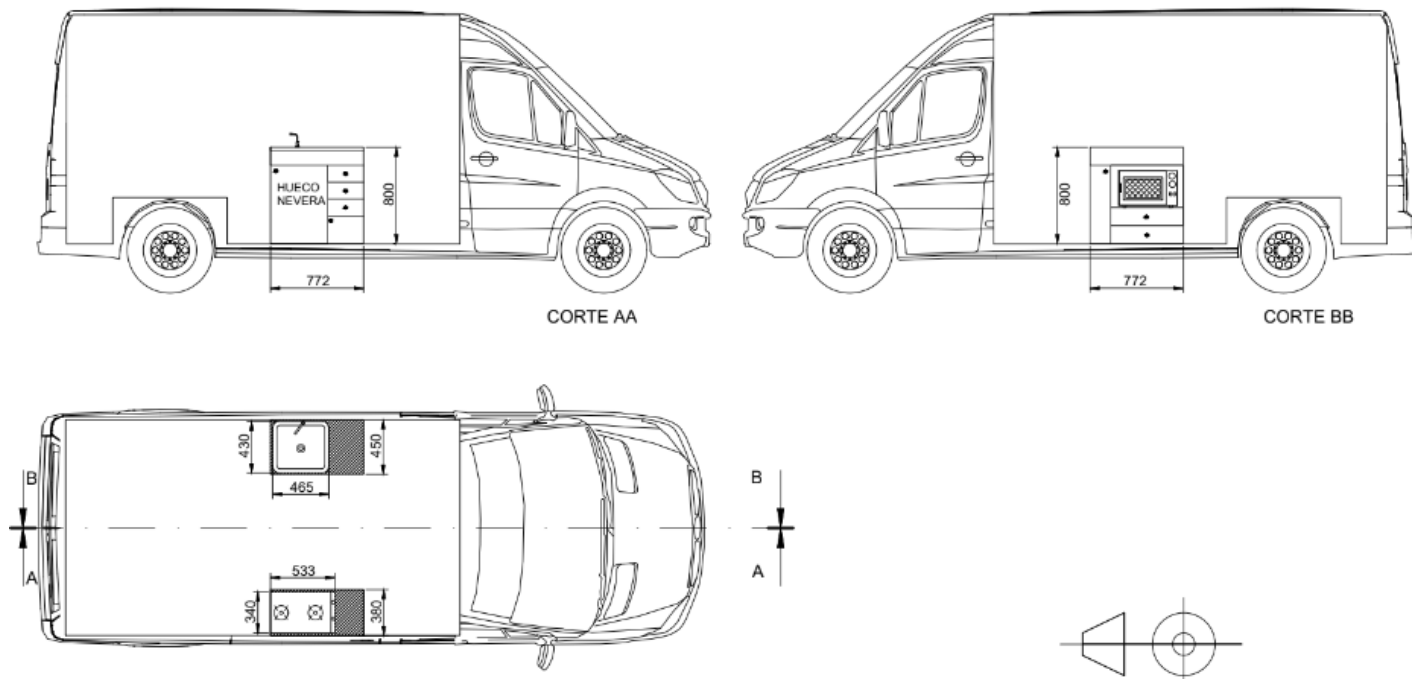


Figura 34: Plano cocina.

Fuente: elaboración propia

PROYECTO DE TRANSFORMACIÓN DE VEHÍCULO TIPO AMBULANCIA EN VIVIENDA

MEMORIA DESCRIPTIVA

Una vez diseñados los muebles con sus dimensiones, se comienza con la fabricación. Para ambas partes, se construirá una estructura de listones de madera. Esta irá fijada a la estructura de rastrelado y al revestimiento con tornillos para madera y con escuadras reforzadas de 60 mm. A la hora del diseño de los huecos preparados para el equipamiento de cocina (fregadero, hornillo, fogones y nevera), hay que tener en cuenta las instrucciones de cada elemento, considerando el espacio libre entre el elemento y el mueble y los anclajes adecuados.

Los listones serán iguales a los de la estructura del rastrelado, de samba, con unas dimensiones del perfil de 30 x 30 mm. Irán atornillados entre ellos mediante escuadras de 20 mm.

A continuación, se colocarán las paredes del mueble, a excepción de la trasera, que no se considera necesaria, al ir el mueble pegado a la pared. Estarán hechos de contrachapado crudo imitación madera de abedul, por su resistencia, ligereza y durabilidad. Se elige el contrachapado fenólico de 15 mm de espesor. Este es ignífugo y antihumedad. Irá tratada con una capa de taporos y barniz de caucho butilo.



Figura 35: Contrachapado abedul fenólico muebles.

Fuente: <https://www.leroymerlin.es>

A continuación, se instalará el fregadero, los fogones, el hornillo y la nevera.

El fregadero elegido es un conjunto con un seno y que viene con grifo y caño extraíble, fabricado en acero inoxidable gris. Sus medidas son de 430 x 465 mm, y un seno de 160 mm.



Figura 36: Fregadero.

Fuente: <https://www.leroymerlin.es>

PROYECTO DE TRANSFORMACIÓN DE VEHÍCULO TIPO AMBULANCIA EN VIVIENDA

MEMORIA DESCRIPTIVA

Para los fogones y el horno, se ha elegido, por una parte, una cocina de gas de 2 fuegos con tapa de cristal, con unas medidas de 530 x 340 mm, y una altura de 110 mm, y por el otro, un hornillo a gas de 295 x 520 x 280 mm (alto x ancho x largo), que irá colocado en un hueco a medida, justo debajo de la cocina, dejando el suficiente espacio entre las paredes y el hornillo. Ambos son de consumo de gas.



Figura 37: Fogones.

Fuente: <https://gumercamperaccesorios.com>



Figura 38: Hornillo.

Fuente: <https://madridcamper.com>

PROYECTO DE TRANSFORMACIÓN DE VEHÍCULO TIPO AMBULANCIA EN VIVIENDA

MEMORIA DESCRIPTIVA

La nevera irá ubicada en la parte inferior del fregadero, esta tendrá unas medidas de 630 x 431 x 470 mm (alto x ancho x largo). Tendrá capacidad para 65 L, y enfría/congela en un rango de -20 a 20°C. Se han elegido la marca y modelo Nevera Alpicool CR65. Viene con un compresor instalado para optimizar el consumo.



Figura 39: Nevera

Fuente: <https://www.leroymerlin.es>

Se ha elegido una encimera laminada hidrófuga de marca DELINIA de 28 mm de espesor. Se cortará a medida para fijarla sobre la estructura.



Figura 40: Encimera

Fuente: <https://www.kayaksonline.es>

Para su instalación, se comenzará con la fijación del hornillo y la nevera a la estructura del mueble colocados en sus respectivos huecos, consultando el manual de instrucciones de cada equipo para su correcta instalación y dejando un espacio libre para la conexión de la instalación eléctrica. Se anclarán con tornillos.

A continuación, se instala el fregadero y los fogones. Se debe marcar los huecos donde irá colocada cada uno en la encimera previamente. Una vez cortados los agujeros con una caladora y anclada de encimera a la estructura, se procede a la instalación, se conectan con las instalaciones de electricidad, fontanería y gas, y se deberán sellar con silicona

Finalmente, se colocan los cajones, que irán en los rieles previamente atornillados a la estructura, y se colocarán las puertas de los muebles mediante bisagras atornilladas, y, por último, se colocarán pomos, tiradores y cierres de seguridad. Además, se pintarán los muebles de color verde en el exterior y blancos en el interior.

9.6 Comedor

El comedor estará formado por dos asientos fijos de 500x500 mm, a una altura de 500 mm, y una mesa extraíble de 700x700 mm, a una altura de 740 mm. Estará ubicado entre la cocina y la cama.

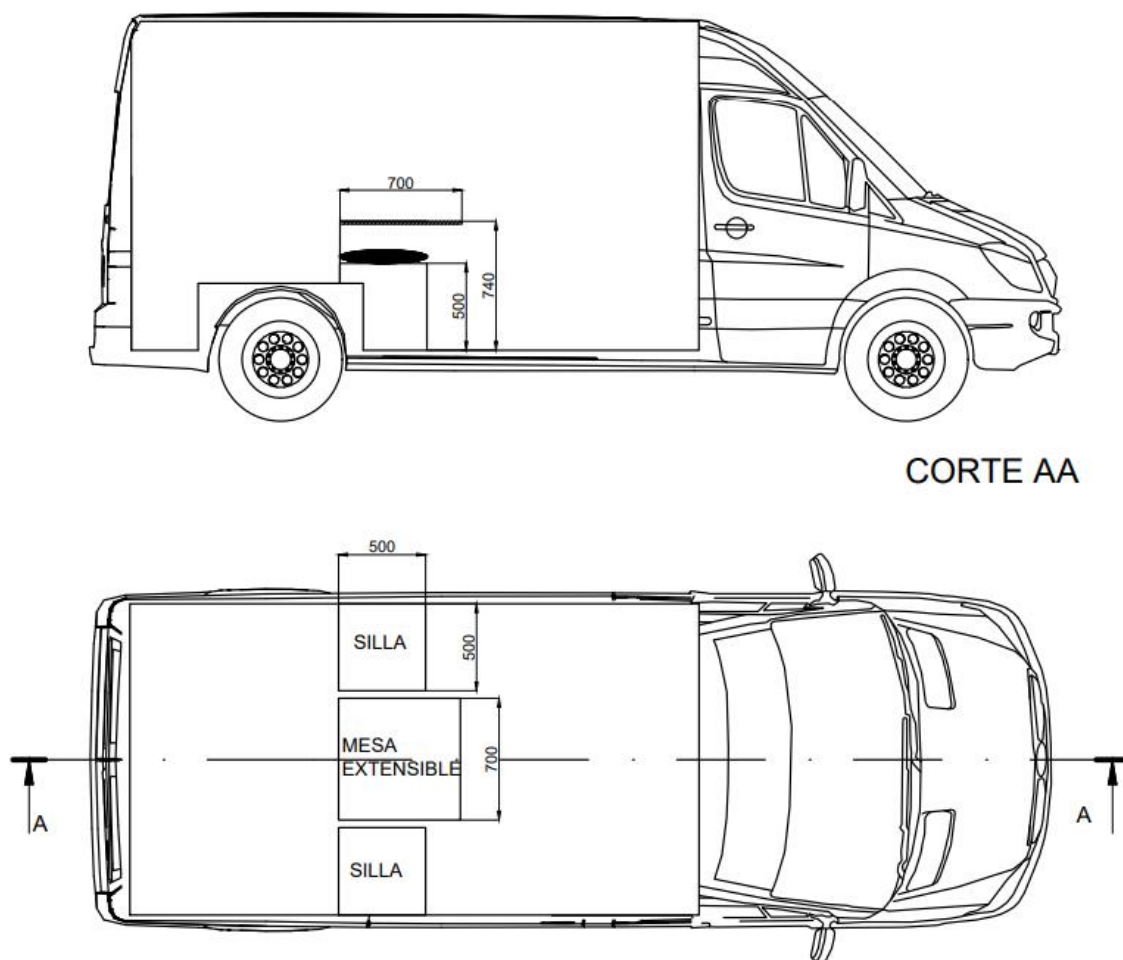


Figura 41: Plano comedor.

Fuente: Elaboración propia

PROYECTO DE TRANSFORMACIÓN DE VEHÍCULO TIPO AMBULANCIA EN VIVIENDA

MEMORIA DESCRIPTIVA

Los asientos se fabricarán de contrachapado de abedul fenólico de 15 mm de espesor, como los elegidos para fabricar los muebles de la cocina.

Se realiza el mismo procedimiento que para la fabricación de los muebles. En primer lugar, se realiza la estructura con listones samba de 30 x 30 mm y se cubren con el contrachapado la base del asiento y dos laterales, ya no es necesario cubrir los otros dos puesto que uno va en contacto con la pared y el otro a la cama. Irán bien anclados a los rastreles y atornillados entre ellos. Serán huecos por dentro, sirven como zona de almacenamiento, por lo que la tabla colocada como base del asiento también servirá de tapa con medidas de 500x500 mm, como se dijo anteriormente, y se instalarán con bisagras y tiradores.

La mesa elegida será un tablero de 700x700 mm, de aglomerado blanco, con 16 mm de espesor. Se podrá desplazar por unos raíles que van fijados a los soportes de la cama, para poder guardarla cuando no se use y aprovechar más el espacio.

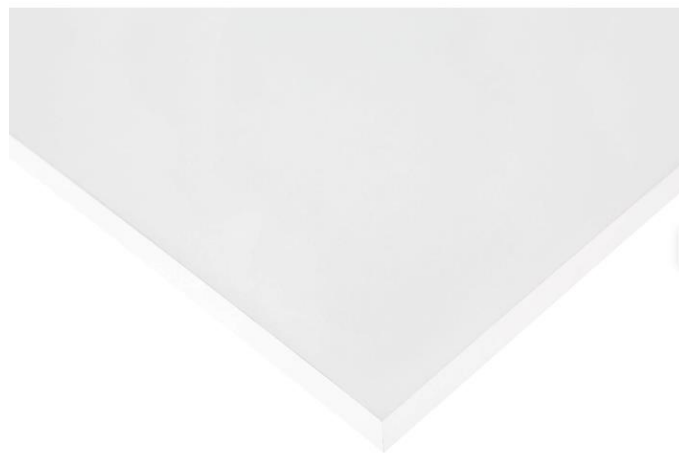


Figura 42: Tablero mesa.

Fuente: <https://www.leroymerlin.es>

Se fijan los rieles a la estructura metálica de la cama y se deja un hueco preparado para extraerla e insertarla a 740 mm del suelo. Irá instalada con pomos y tiradores.



Figura 43: Ejemplo de mesa comedor.

Fuente: <https://www.pinterest.es>

9.7 Dormitorio

El dormitorio irá situado en la parte trasera del vehículo, estará formado por una estructura, en perfiles de aluminio y tablas de contrachapado, sobre la que irá colocado el colchón. Será una estructura fija. Con unas medidas de 1787 x 1200 mm e irá colocada a una altura de 750 mm, respecto al suelo interior.

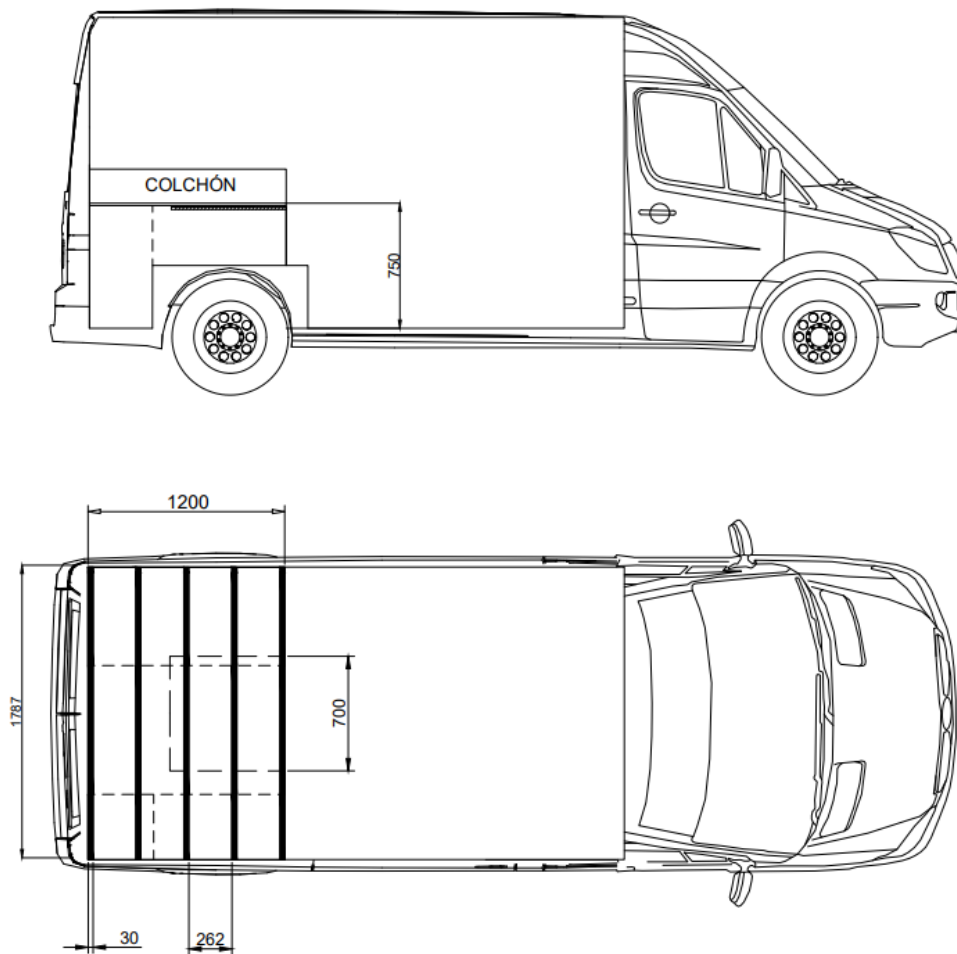


Figura 44: Plano dormitorio.

Fuente: *Elaboración propia*

Debajo de la cama habrá un espacio para la mesa de comedor, además de una zona de almacenamiento y unos huecos habilitados para la instalación de agua, la instalación eléctrica y la de gas. A la zona de almacenamiento e instalaciones se accede por la parte trasera de la furgoneta

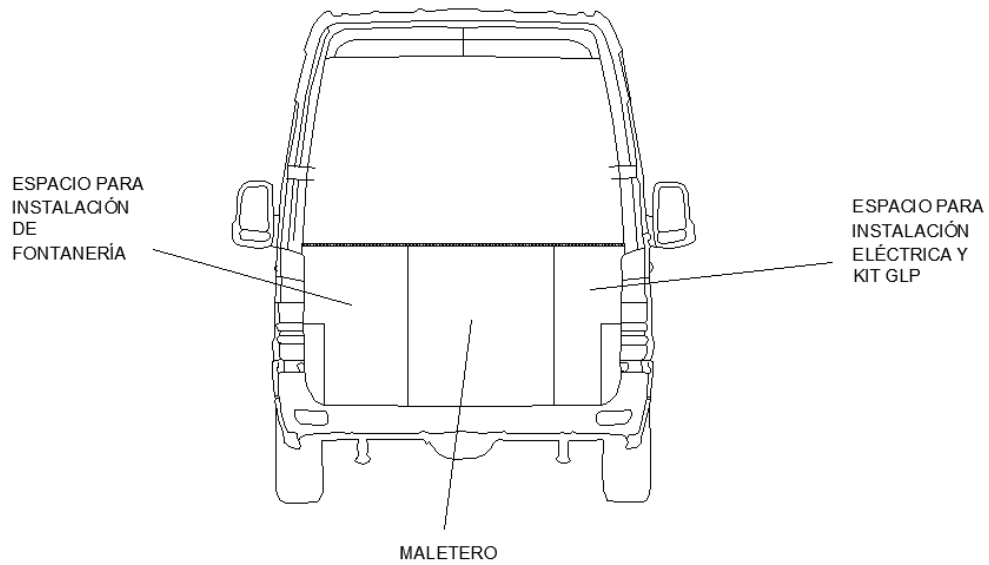


Figura 45: Esquema parte de abajo de la cama

Fuente: Elaboración propia

En primer lugar, se fabrica la estructura de la cama, colocando cuatro perfiles de aluminio cuadrados y huecos de 30x30 mm y 1750 mm de longitud. Están situados, a lo largo de la cama, de pared a pared del vehículo, y separados entre ellos 262 mm. Se atornillarán primero las escuadras de 20 mm a los rastreles y luego se atornillarán los perfiles.

A continuación, para distribuir los espacios de la parte de abajo de la cama, se colocarán tablas de contrachapado de 9 mm de espesor, como las elegidas para el suelo. Se dejará un hueco en la parte izquierda de 600 mm de ancho para la instalación de fontanería, y otro en la parte derecha de unos 400 mm de ancho para la instalación eléctrica y la bombona de gas. Por lo que quedarán 780 mm de ancho de espacio reservado a almacenamiento a modo maletero.

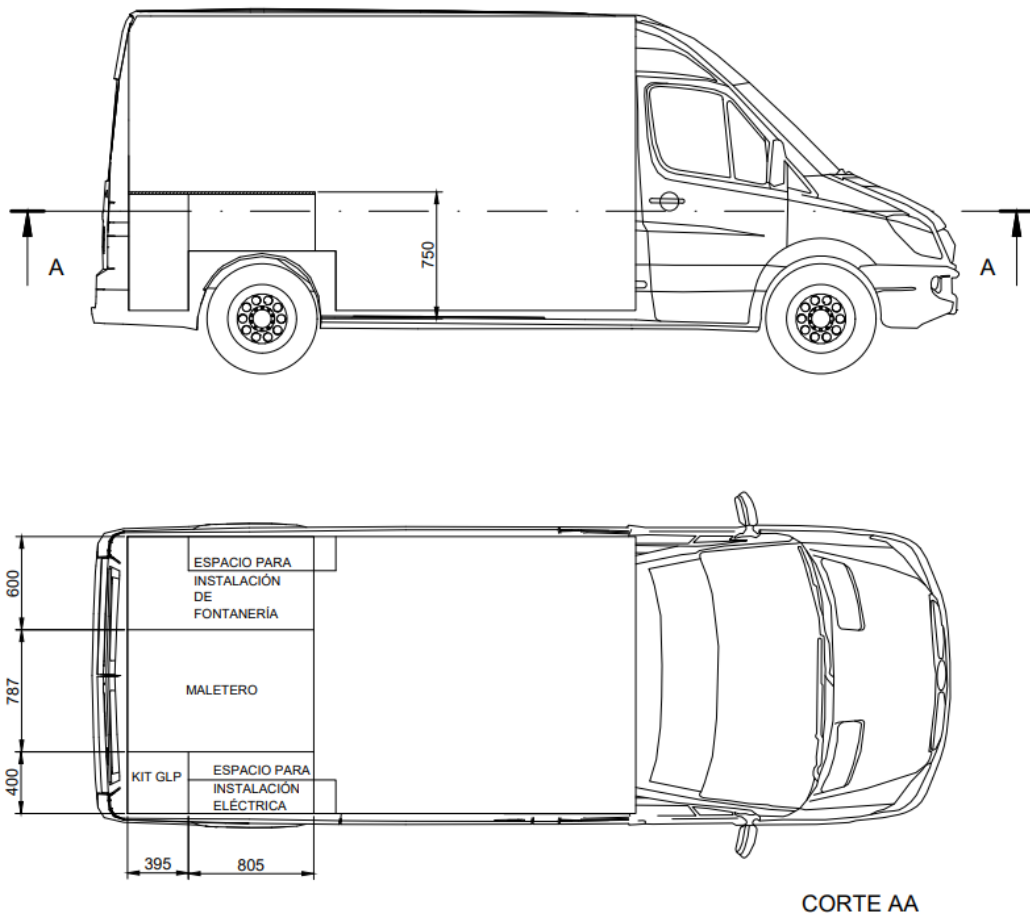


Figura 46: Plano maletero.

Fuente: *Elaboración propia*

Para finalizar la estructura, se va a colocar un tablero de contrachapado crudo de 1780 x 1200 mm y 15 mm de espesor encima de los perfiles, donde irá colocado el colchón que será hecho a medida. Irá anclada a la estructura metálica de la cama



Figura 47: Contrachapado crudo base colchón.

Fuente: <https://www.leroymerlin.es/>

En la zona frontal de la cama, se fijará un tablero de 1200 x 1000 y de 15 mm de espesor, como el elegido para la base del colchón. Dispondrá de una abertura de 700 x 25 mm para guardar la mesa extraíble para el comedor. Se instalarán unos raíles colocados en el centro de la cama, exactamente a 540 mm de cada lateral y a una altura de 740 mm.

Se utilizarán escuadras de diferentes dimensiones y tornillos para madera y rosca chapa para dejar todas las uniones bien atornilladas.

9.8 Almacenamiento

A parte de las zonas mencionadas, como almacenamiento, anteriormente, los muebles de la cocina, el maletero de la cama y las sillas, se instalarán otras zonas destinadas exclusivamente al almacenamiento.

Habrà una zona ubicada en la parte superior de la cama, pegada al techo, que consta de dos pequeños armarios de 900 x 300 x 300 mm (largo x ancho x alto), y otra zona ubicada en la entrada de la furgoneta, consistente en un armario de 500 x 350 x 1700 mm (largo x ancho x alto). Este último tendrá dos gavetas en la zona inferior y un espacio superior con una barra instalada para colgar la ropa.

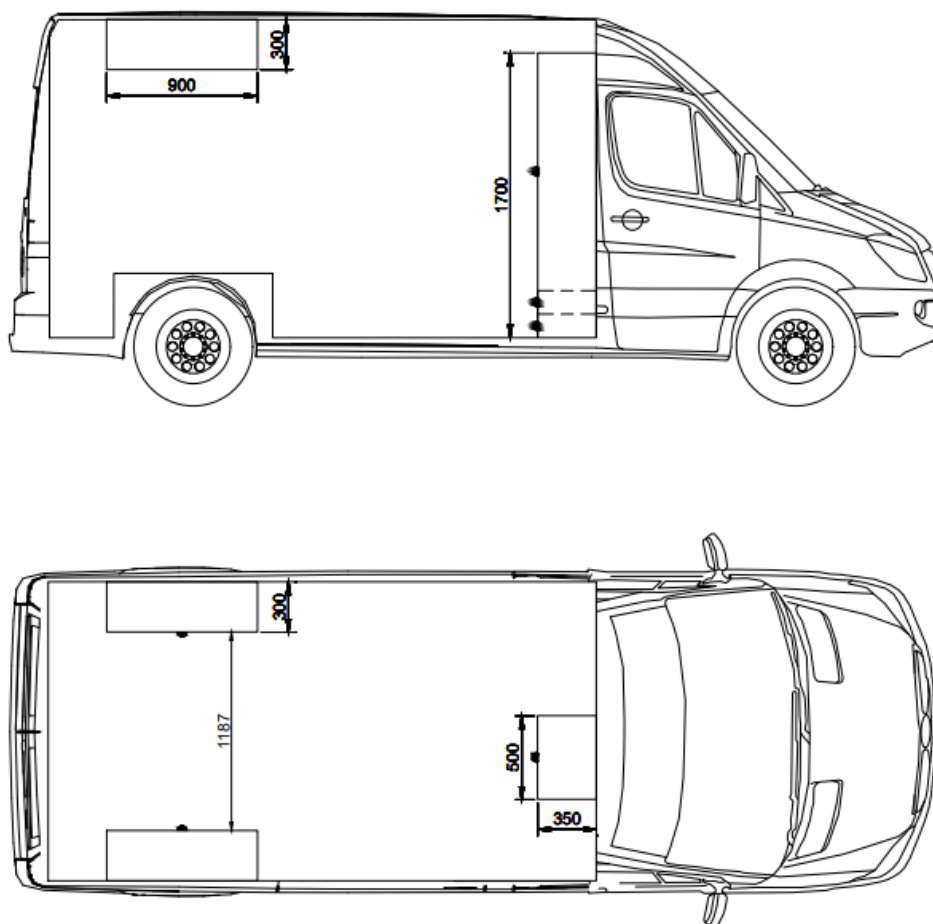


Figura 48: Plano almacenamiento.

Fuente: Elaboración propia

Ambos se construirán del mismo material utilizado para los muebles de la cocina, contrachapado abedul de 15 mm de espesor. Se necesitarán otros materiales, como escuadras y tornillos para fijar las maderas entre ellas y a los rastreles de la ambulancia, además de pomos y tiradores para las puertas.

9.9 Reformas exteriores

Como el vehículo seleccionado es un vehículo sanitario de tipo ambulancia, ya viene equipada exteriormente con algunos elementos mencionados en el apartado de características del vehículo antes de la reforma.

El único cambio exterior que va a tener es la instalación de la placa solar del vehículo. Será fotovoltaica monocristalina, de 500W, de medidas 2094 X 1134 x 35 mm. Viene preparada con los elementos necesarios para su instalación y se seguirán las instrucciones del fabricante. Deberá ir bien anclada a la parte alta del vehículo.

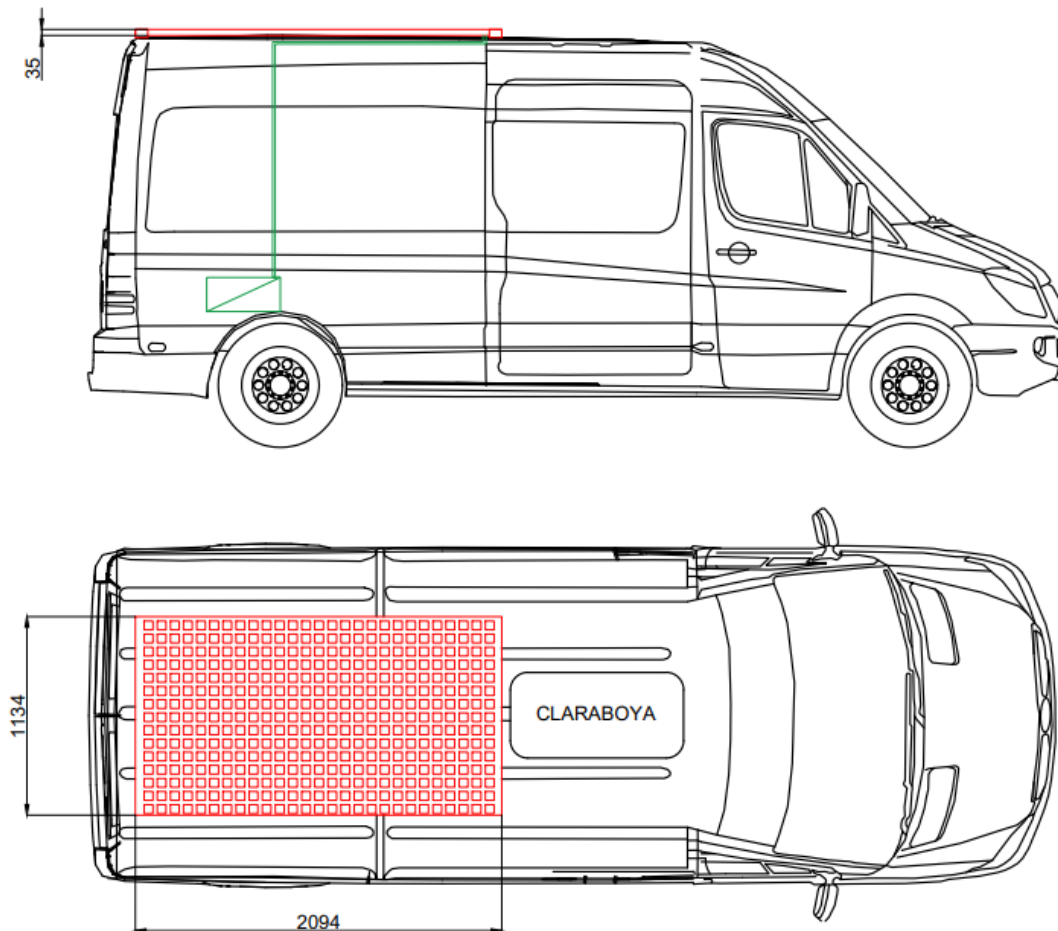


Figura 49: Plano placa solar.

Fuente: Elaboración propia

Irán anclada a los altos del vehículo mediante tornillos. Se deberá realizar los orificios con taladro en la chapa para las fijaciones. La unión deberá tratarse con alguna protección anticorrosiva para evitar que la humedad del ambiente o la lluvia oxide la chapa del vehículo

Normalmente al instalar una placa solar se coloca con una inclinación y orientación adecuadas para obtener una mayor captación de energía solar. Pero en este caso, al ser una vivienda móvil, la placa irá colocada en posición horizontal.

10. Instalaciones

10.1 Instalación de fontanería

La instalación de fontanería cumple la función de proporcionar agua a los grifos del fregadero y la ducha para aumentar las comodidades dentro del vehículo. Será impulsada por una bomba a presión desde un depósito de aguas limpias ubicado en la zona inferior de la cama. Contará con un calentador para poder proporcionar agua caliente y un depósito ubicado en los bajos del vehículo para almacenar las aguas sucias.

En el **Anexo II: Instalación de fontanería**, se recogen los cálculos y procedimientos para el correcto diseño de la instalación.

- *Descripción de la instalación:*

Desde el depósito de 100L de aguas limpias, ubicado en el hueco del maletero preparado para la instalación de fontanería, previamente llenado, utilizando una manguera de 40 mm de diámetro con agua apta para el consumo, se impulsa agua mediante una bomba de 10 litros por minuto. La salida del depósito de agua tiene una llave de paso que será la general de la instalación. Será una manguera de diámetro 12 mm la que tenga el resto de la instalación de fontanería. Se dispondrá de una válvula antirretorno y un vaso de expansión para proteger la instalación

A continuación, se divide el circuito mediante una unión en T. Parte del agua se convierte en el circuito de agua fría, y la otra parte va hacia un calentador de agua a gas de 8L, a partir de aquí empieza el circuito de agua caliente.

Ambos circuitos salen del hueco para la instalación de fontanería y transcurren por las paredes de la furgoneta hasta alimentar el fregadero y la ducha. Los grifos de ambos elementos funcionan como interruptores de la bomba.

Una vez alimentados los elementos, comienza la instalación de saneamiento, la cual funciona por efecto de la gravedad y tiene una manguera de diámetro de 40 mm. Ambos desagües de los elementos van a dar a un depósito de aguas sucias de 80L, ubicado en los bajos del vehículo.

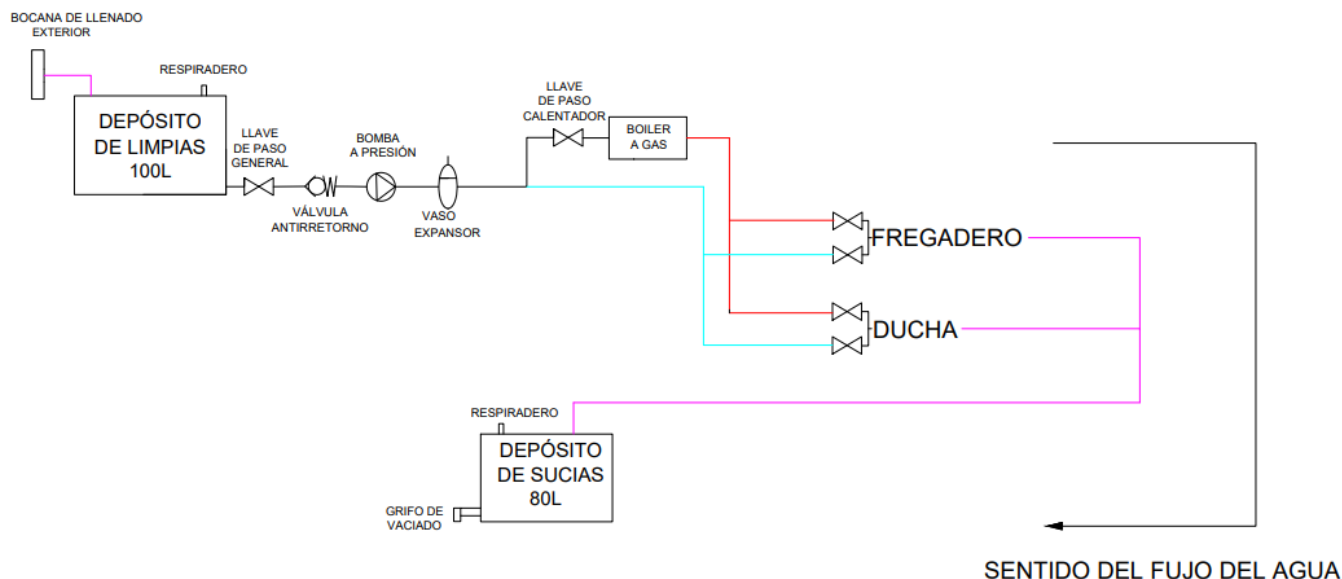


Figura 50: Esquema básico de fontanería.

Fuente: Elaboración propia

Se trata de una instalación bastante sencilla pero que debe hacerse adecuadamente para evitar fugas que produzcan humedades o inundaciones en la furgoneta.

- **Equipos utilizados:**

Para la instalación de fontanería y saneamiento se han utilizado los siguientes elementos:

- Fregadero
- Ducha
- Boiler a gas
- Depósito de agua limpia
- Depósito de aguas grises
- Grifería con regulador de caudal
- Sonda de llenado de depósito
- Dos llaves de paso generales
- Mangueras flexibles agua caliente y fría
- Mangueras flexibles llenado y vaciado
- Válvulas de purgado y antirretorno
- Vaso expansor

El depósito de aguas limpias elegido es de 100 L, está pensado para que dure entre 2 y 3 días para consumo de dos personas. Sus medidas son de 730 x 530 x 310 mm, y este se llenará desde el exterior por una boca de llenado. Tendrá otro orificio inferior para su vaciado y otros dos superiores para colocar una sonda que mida la altura del agua y el otro que se usará como respiradero. Además, tendrá un orificio por donde se conectará a la entrada de la bomba. Se albergará en la parte inferior de la cama, en un hueco pensado para la instalación de fontanería.



Figura 51: Depósito de aguas limpias.

Fuente: <https://camperstore.es/>

La bomba a instalar es de la marca Whale. El caudal que proporciona es de 8 L por minuto y con alimentación de 12 voltios. Sus dimensiones son de 118 x 164 x 232 mm. Tiene una distancia de bombeo de 3 metros y su presión es de 2 bar, por lo que se garantiza que habrá una presión correcta en cualquier punto de la instalación.



Figura 52: Bomba de presión.

Fuente: <https://www.masquecamper.com>

Se han elegido mangueras de llenado y vaciado de los depósitos de 40 mm de diámetros, y para el resto de la instalación mangueras de polietileno de 12 mm.



Figura 53: Manguera 40 mm.

Fuente: <https://camperstore.es/>



Figura 54: Manguera agua fría 12 mm.

Fuente: <https://camperstore.es/>



Figura 55: Manguera agua caliente 12 mm.

Fuente: <https://camperstore.es/>

Para obtener agua caliente en el circuito se utiliza un boiler a gas de instalación interior. Un calentador de la marca Whale Expanse, cuya capacidad es de 8L. Tiene unas medidas de 522 x 262 x 229. Proporciona agua caliente entre 15 y 20 minutos. Tiene un peso de 4.2 kg vacío y de 12.2 kg con el peso del agua. Irá colocado en el espacio del maletero pensado para la instalación de fontanería.



Figura 56: Boiler a gas.

Fuente <https://todocampers.com>

El depósito de aguas sucias será de 80 L. Sus dimensiones serán de 1300 x 500 x 140 mm. Irá colocado en el exterior de la furgoneta, en la parte inferior. Tendrá un agujero superior donde entrarán las aguas utilizadas del fregadero y la ducha, otro agujero a modo de respiradero y por último el de vaciado en la parte inferior para descargarlo en los puntos adecuados para ello.



Figura 57: Depósito de sucias.

Fuente: <https://madridcamper.com>

- **Montaje de la instalación:**

A la hora de la instalación, se comienza colocando el depósito de aguas limpias en su lugar. Se ha elegido colocarlo de forma que la base del depósito sea la de 310 x 530.

Se hará un agujero en la parte lateral superior que conectará con la boca de llenado por una tubería flexible de polietileno de 40 mm de diámetro. La bocana de llenado se instala realizando un agujero de 85 mm de diámetro en la chapa lateral del vehículo fijada con tornillos de acero inoxidable y tuercas anti bloqueantes.

PROYECTO DE TRANSFORMACIÓN DE VEHÍCULO TIPO AMBULANCIA EN VIVIENDA

MEMORIA DESCRIPTIVA

El depósito tendrá otro orificio inferior de purgado. Se realizará un agujero en el suelo de la furgoneta ya instalado que conecte con el exterior en los bajos del vehículo con una válvula de purgado.

Se realizarán otros dos agujeros en la parte superior del depósito de aguas limpias, donde se colocará la sonda que nos indicará la altura de agua del depósito y un respiradero para facilitar el llenado de 10 mm de diámetro.

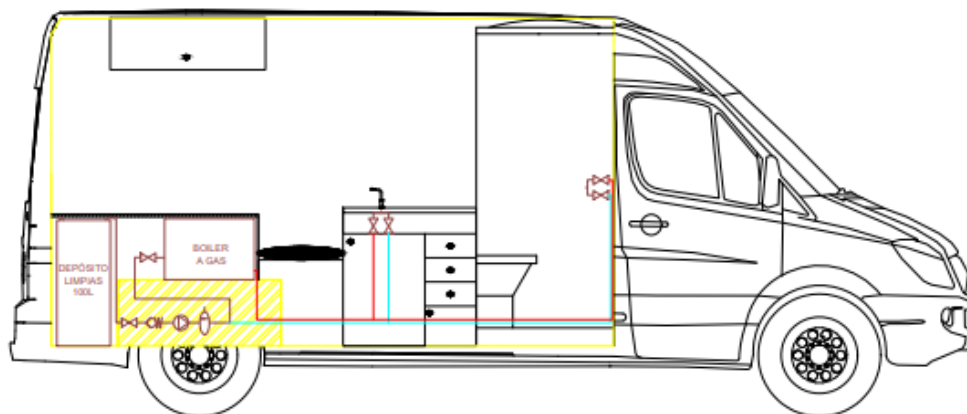
El depósito irá bien sujetado con tensores de carracas, que irán fijados al rastrelado mediante argollas y tornillos.

Una vez instalado, se procede a realizar la canalización del agua hasta la bomba. Esta conexión, y todas las demás, estarán en la parte superior del depósito para evitar posibles fugas, pero la manguera llegará hasta el fondo del depósito para aprovechar toda el agua. A su salida estará la llave de paso general. Y posterior a esto una válvula antirretorno para evitar la entrada de agua al depósito. Después se conecta la manguera de 12 mm a la bomba y se fija todo correctamente. Posteriormente se hace la conexión de la bomba al vaso de expansión, que sirve para absorber el aumento de presión del agua que se origina en el circuito. De aquí saldrán dos conexiones, la instalación de agua fría que se conectará directamente con el fregadero y la ducha, y la instalación de agua caliente, que tendrá que pasar antes por un calentador.

A continuación, se instalará el boiler a gas para calentar el agua. Aquí comenzará la instalación de agua caliente. Este tendrá una llave de paso que será la general de la instalación de agua caliente.

Las mangueras de la instalación de agua fría (azul) y caliente (rojo) se colocarán por el interior del rastrelado lo más próximas posibles a la pared del vehículo. Las del fregadero irán por la parte trasera del mueble y las de la ducha por el interior de la estructura de samba. Estas mangueras se irán uniendo por abrazaderas y con conexiones en codo. Y en las divisiones se usarán conectores espiga (en forma de t).

Tanto el grifo del fregadero como el de la ducha funcionan como interruptores de la bomba de agua para que esta no esté trabajando de forma constante.



CORTE AA



Figura 58: Plano de fontanería.

Fuente: Elaboración propia

	Tubería de llenado $\varnothing 40\text{mm}$		
	Tubería de agua fría $\varnothing 12\text{mm}$		Vaso expansor
	Tubería de agua caliente $\varnothing 12\text{mm}$		Grifos fregadero y ducha
	Llave de paso		Respiradero
	Válvula antirretorno		Bocana de llenado
	Bomba de presión		Cubre ruedas

Figura 59: Leyenda plano de fontanería

Fuente: Elaboración propia

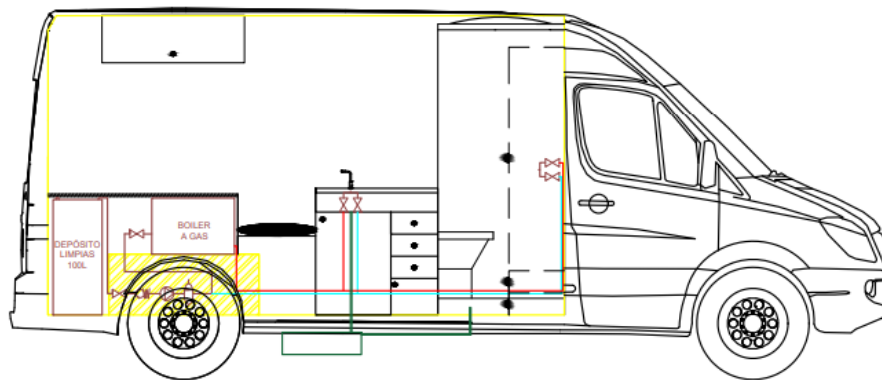
PROYECTO DE TRANSFORMACIÓN DE VEHÍCULO TIPO AMBULANCIA EN VIVIENDA

MEMORIA DESCRIPTIVA

La instalación de saneamiento, la cual funciona por el efecto de la gravedad, se realiza instalando en el desagüe de la ducha y el fregadero las mangueras flexibles de 40 mm de diámetro que se unirán con un conector al depósito de aguas sucias. Para conectarlas, se deberá realizar un orificio en los bajos de la furgoneta por el que pasará la manguera de vaciado.

Se realizarán los agujeros necesarios en el depósito, el agujero superior de 40 mm de diámetro para el llenado de aguas sucias, el del respiradero y la sonda de llenado, y el del vaciado del depósito. Tiene que ir bien sellados mediante juntas para evitar fugas

El depósito de grises se fija mediante tensores metálicos que se sujetarán mediante escuadras y tornillos a los perfiles en los bajos de la furgoneta para ahorrar espacio. Para que sea más sencilla su instalación se sujetará el depósito contra el vehículo con un gato para su posterior fijación.



CORTE AA

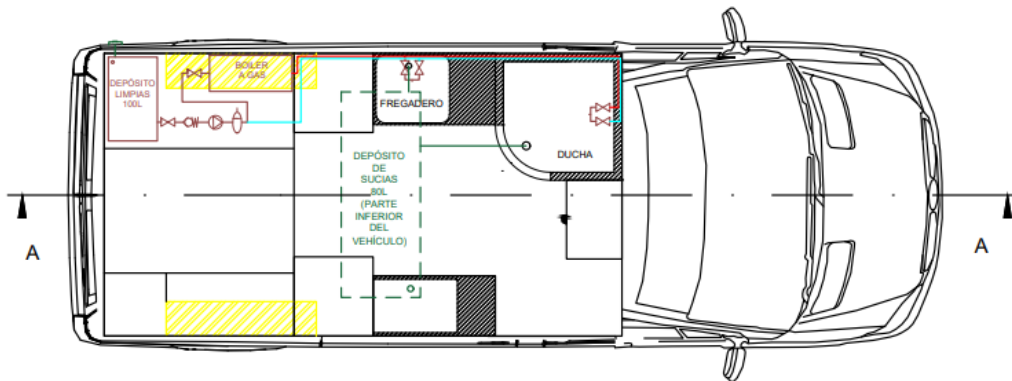


Figura 60: Plano saneamiento.

Fuente: Elaboración propia

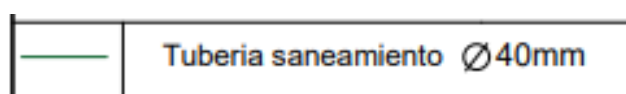


Figura 61: Leyenda plano saneamiento.

Fuente: Elaboración propia

10.2 Instalación eléctrica

La instalación eléctrica cumple la función de alimentar los aparatos eléctricos que se instalan en el vehículo vivienda, para así aumentar las comodidades dentro de él.

Estará formada por componentes que funcionan a 12 V y otros que funcionan a 230 V, por lo que habrá que diferenciar los circuitos. Habrá 4 circuitos para los componentes a 12 V como la nevera, la bomba de agua, la iluminación y enchufes para USB, y un circuito a 230 V para otros componentes habituales en una vivienda como lo son un televisor, un ordenador portátil o cualquier cargador que no tenga la opción para USB.

El suministro de energía hacia los elementos de 12 V se hará desde la batería secundaria y la de alimentación de 230 V desde el inversor. Para alimentar los circuitos se utilizarán tres métodos para tener mayor seguridad y autonomía. Una placa solar instalada en los altos exteriores del vehículo, una batería secundaria ya instalada en la ambulancia, y, por último, con una conexión a la toma exterior

En el **Anexo III: Instalación eléctrica**, se recogen los cálculos y procedimientos para el correcto diseño de la instalación.

- *Descripción de la instalación:*

Desde la batería principal de la furgoneta se extraen dos cables, negativo y positivo y se conectan a la batería secundaria o auxiliar. Entre medio, se coloca un relé no automático, para separar las baterías y que la batería secundaria no descargue la principal cuando el vehículo esté estacionado. A este relé le llegará una conexión desde el alternador, el encargado de cargar ambas baterías. Se protege la conexión con dos fusibles de 60A conectados a los positivos de cada batería.

Desde la batería secundaria se alimenta el inversor, el encargado de pasar de 12V a 230V, para así sacar el primer circuito (C1) de 230V para los enchufes. Estará protegido con un diferencial (ID) y un magnetotermo.

Además de la batería secundaria, al inversor también lo alimentará una toma de corriente exterior de 230V, protegida con un interruptor de control de potencia.

Así mismo, se le conectará a la placa solar, para cargar también las baterías de esta forma. Esta conexión se protegerá con un fusible de 15A.

Entre la batería secundaria y el inversor habrá un interruptor para poder desconectar el inversor de cualquier tipo de consumo, para asegurar que no se descargue la batería secundaria por completo en épocas que no se use el vehículo.

Conectados a la batería está la caja de fusibles, desde donde parten los positivos de los circuitos de 12V, y se protegen con un fusible principal de 60A. Aquí se conectarán los circuitos para la nevera (C2), protegido con un fusible de 15A, la bomba (C3), protegido con un fusible de 5A, para las conexiones USB (C4), protegido con un fusible de 2A, y para la iluminación (C5), protegido con un fusible de 5A. Todos los negativos del circuito de 12V se conectan a una pletina, que a su vez se conecta a la batería secundaria, cerrando el circuito.

- *Descripción de los circuitos eléctricos:*

La instalación eléctrica tendrá en total 5 circuitos. El primero (C1) a 230 V para los enchufes de los componentes que trabajen a esa tensión. Los otros cuatro funcionarán a 12V y serán el C2 para la nevera, el C3 para la bomba de agua, el C4 para los enchufes USB y el C5 para la iluminación.

Tabla 2: Circuitos

Circuitos del cuadro eléctrico:	
C1	Enchufes 230V
C2	Nevera
C3	Bomba
C4	Tomas USB
C5	Iluminación

Circuito 1 (C1)

El circuito uno trabaja a 230 V. En Europa se usa como valor estándar el voltaje de 230V para los componentes eléctricos domésticos. Es por eso por lo que, aunque la mayoría de los aparatos eléctricos instalados en la furgoneta funcionen a 12V, debe haber otra instalación capaz de dar este voltaje estandarizado.

Esta instalación está pensada para aparatos como un televisor, un ordenador portátil, un secador de pelo, una tostadora, o cualquier aparato habitual en una vivienda.

Estará alimentada por un inversor, este transformará la corriente continua (DC) que llega desde las baterías en corriente alterna (AC) para poder proporcionar los 230 V. Además, estará protegida con un interruptor general (cuadro de luces) formada por un diferencial y un magnetotermo.

En la figura 61 se aprecia dónde irán ubicados los enchufes, serán 4.

El circuito tendrá una potencia total de 1000Wh, y una potencia pensada para el día de 435W/día, como se refleja en la figura 65.

Se utilizará un cable 2.5 mm² de diámetro para este circuito.

Circuitos 2(C2), 3(C3), 4(C4) y 5(C5)

Estos circuitos trabajan a 12 V, así se puede aprovechar la energía suministrada por la batería auxiliar de 12 V. En la actualidad, los componentes que hay en mercado para instalar en furgonetas camper ya vienen preparados para trabajar a esta tensión.

○ **C2:**

Sera destinado únicamente a la nevera descrita en el apartado cocina. Viene preparada para conectarse a baterías de 12 V y con compresor instalado de bajo consumo energético.

El circuito estará protegido con un fusible de 15 A como aconseja el fabricante.

En el esquema de la figura 61 se aprecia la ubicación de la conexión de la nevera que estará, como se explicó en el apartado "9.5 Cocina", debajo de mueble para el fregadero (C1 en el plano general de distribución, figura 19)

Se utilizará un cable con diámetro de 2.5 mm². El circuito tendrá una potencia prevista de 45Wh y una potencia al día de 360W/día.

○ **C3:**

Está diseñado para la bomba a presión de la instalación de fontanería. Viene preparada para instalarla a 12 V. El circuito estará protegido por un fusible de 15 A.

En la figura 61 se indica la ubicación de la conexión de la bomba que estará en el hueco debajo de la cama pensado para la instalación de fontanería como ya se ha mencionado antes

Se utilizará un cable de 2.5 mm² de diámetro.

El circuito tendrá una potencia de 48Wh y una potencia al día de 30W/día.

○ **C4:**

Este circuito está pensado para conectar elementos que puedan cargarse por conexión USB. Como los teléfonos móviles, unos cascos inalámbricos, o cualquier otro.

En el esquema de la figura 61 se indica la ubicación de estos conectores. Estarán ubicados en la cama y en el comedor.

Se utilizará un cable con un diámetro de 1.5 mm².

El circuito tendrá una potencia de 8Wh y una potencia al día de 24W/día.

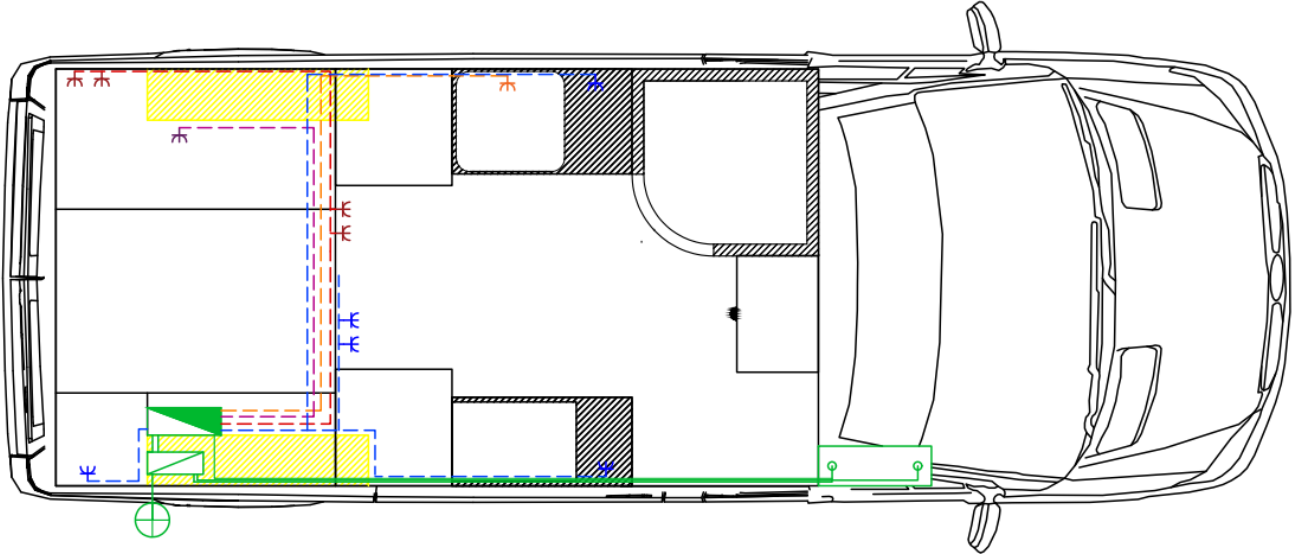


Figura 62: Plano circuitos de fuerza.

Fuente: Elaboración propia

	Enchufes				
	Toma exterior				
	Inversor				
	Cuadro eléctrico				
	Batería auxiliar				
	C1	230V	Ø2,5 mm ²	Conexión Batería Inversor	Ø35 mm ²
	C2	Nevera	Ø2,5 mm ²	Conexión Batería Cuadro	Ø25 mm ²
	C3	Bomba	Ø2,5 mm ²	Conexión Cuadro Inversor	Ø6 mm ²
	C4	USB	Ø1,5 mm ²	Conexión Toma ext. Inversor	Ø6 mm ²

Figura 63: Leyenda plano de fuerza.

Fuente: Elaboración propia

○ **C5:**

El circuito 5 está diseñado para la iluminación de la furgoneta. Esta estará formada por luces led preparadas para trabajar a 12V.

En la figura 64 se indica la ubicación de las luces y de sus correspondientes interruptores. Se dividirá en la iluminación de la ducha, la iluminación de la cocina, la de la zona comedor y zona entrada y por último la del dormitorio.

Se utilizará un cable de 1.5 mm² de diámetro.

El circuito tendrá una potencia de 48.5Wh y una potencia al día de 125.5W/día.

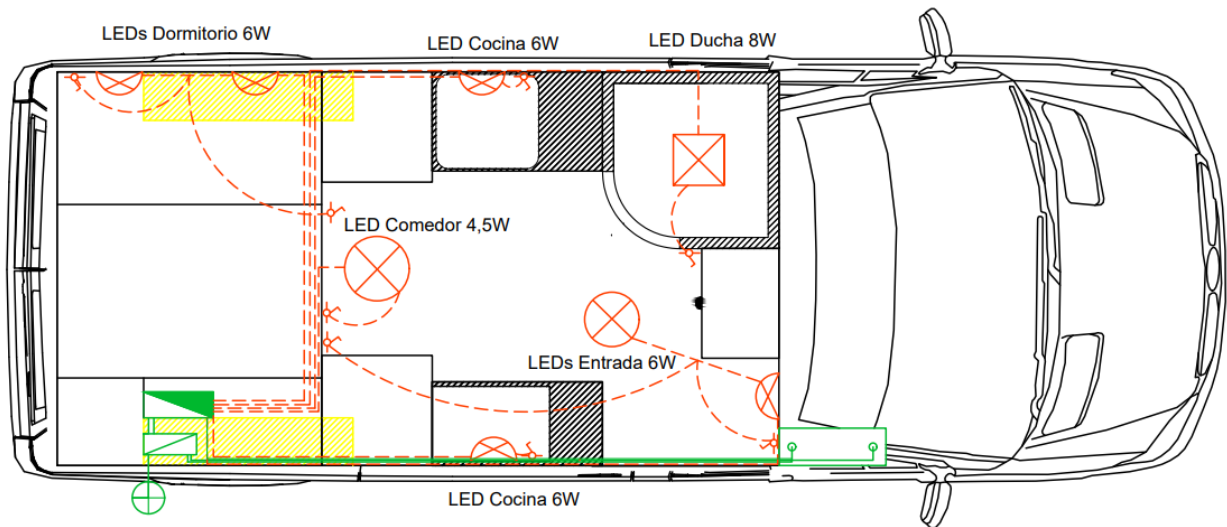


Figura 64: Plano iluminación.

Fuente: Elaboración propia

	Toma exterior		
	Inversor	Conexión Batería Inversor	Ø35 mm ²
	Cuadro eléctrico	Conexión Batería Cuadro	Ø25 mm ²
	Batería auxiliar	Conexión Cuadro Inversor	Ø6 mm ²
	Interruptores	Conexión Toma ext. Inversor	Ø6 mm ²
	C5	USB	Ø1,5 mm ²

Figura 65: Leyenda plano iluminación

Fuente: Elaboración propia

PROYECTO DE TRANSFORMACIÓN
DE VEHÍCULO TIPO AMBULANCIA EN VIVIENDA

MEMORIA DESCRIPTIVA

CIRCUITOS	POTENCIA PREVISTA (Wh)	POTENCIA DIARIA (Wh/24h)
C1	1000	435
C2	45	360
C3	48	28,8
C4	8	24
C5	48,5	125,5
		973,3

Figura 66: Potencia de los circuitos.

Fuente: Elaboración propia

Siendo la estimación del consumo total de potencia uno **973.3 W al día**.

- **Explicación de la instalación:**

Se procede a explicar por partes los elementos de la instalación:

Batería auxiliar

Necesaria para el almacenamiento de energía. Esta ya viene instalada en el vehículo, se encuentra ubicada debajo del asiento del copiloto.

En el **Anexo III: Instalación eléctrica**, se ha calculado la capacidad mínima que debe tener la batería para proporcionar la energía estimada de consumo a lo largo del día en el vehículo, obteniendo un valor de 231,74Ah. Habrá que compararla con la carga de la batería ya instalada, teniendo que ser esta mayor que la del valor calculado. Esto condicionaría la elección del vehículo a reciclar, ya que la batería tendría que ser de 235 o 240Ah,

Para poder almacenar la energía necesita que otros elementos la alimenten, para garantizar que se disponga siempre de energía suficiente para abastecer las instalaciones se seleccionan tres fuentes de alimentación:

- **Batería principal y alternador**

En todos los vehículos viene instalado un alternador, que es el encargado de transformar la energía mecánica en energía eléctrica. Así consigue por el propio funcionamiento del coche cargar la batería principal, en este caso, también la secundaria. Así nos aseguramos de tener autonomía eléctrica en el vehículo.

La batería principal y secundaria están unidas por un relé no automático, el cual es el encargado de separar ambas baterías, para que, cuando el vehículo esté estacionado, la batería secundaria no descargue la principal impidiendo que se pueda arrancar después.

Ambas baterías irán protegidas en la conexión con unos fusibles de 60 A. El cable de estas conexiones será de 25 mm².

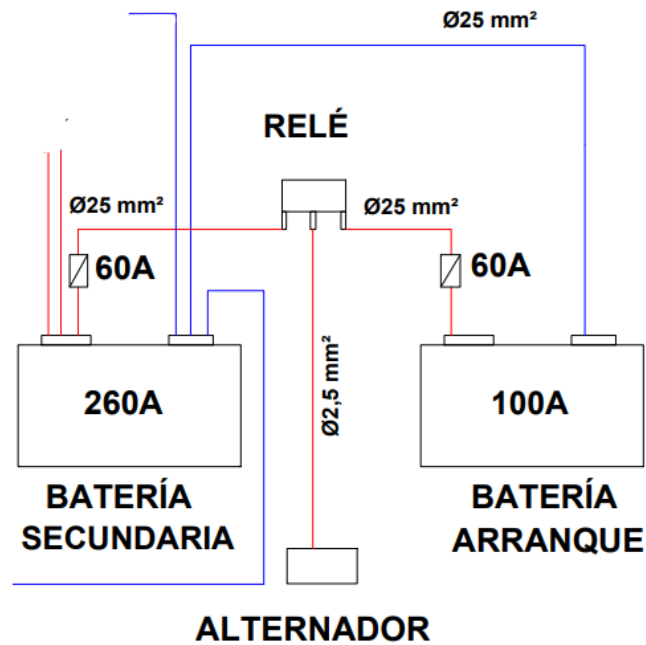


Figura 67: Esquema Baterías.

Fuente: Elaboración propia

El cable de estas conexiones será de 25 mm^2 .

- **Placa solar**

Se puede considerar como la fuente principal para alimentar la batería. Este elemento es capaz de transformar la energía solar en energía eléctrica. Están formadas de celdas fotovoltaicas que son capaces de absorber fotones o partículas de luz que se transforman en corriente continua (DC). Estas celdas están formadas por silicio, el cual es capaz de absorber la radiación solar generando un flujo de electrones que generan la corriente eléctrica.

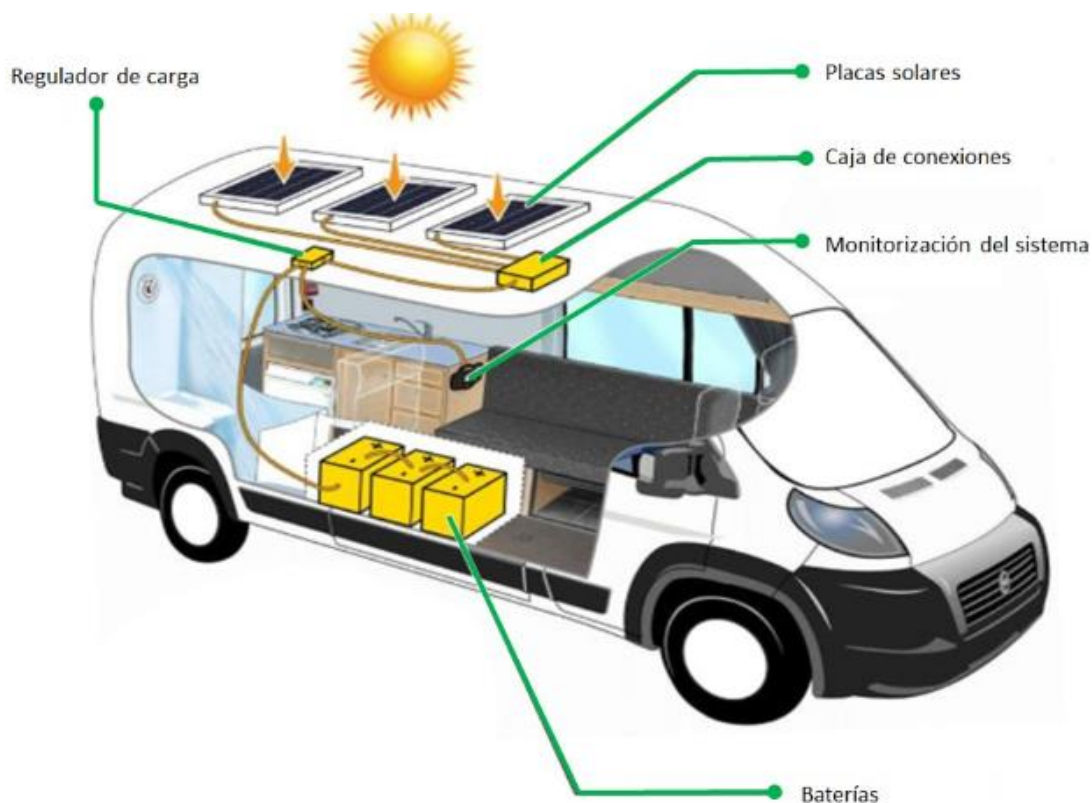


Figura 68: Funcionamiento placa solar.

Fuente <https://www.generatuluz.com>

Se instalará una placa fotovoltaica monocristalina, de 500W, de medidas 2094 X 1134 x 35 mm. Esta necesitará de un regulador, que se explicará más adelante. Estará colocada en los altos del vehículo como se aprecia en la figura 49.

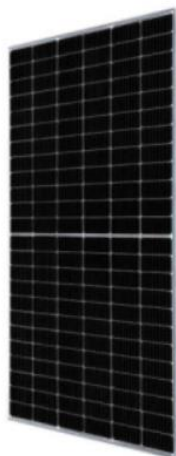


Figura 69: Placa solar.

Fuente: <https://autosolar.es>

En el **Anexo III: Instalación eléctrica**, se especifica la cantidad de energía que la placa puede suministrar, y teniendo en cuenta la consumida se llega a la conclusión que con 1 módulo es posible alimentar la instalación en el día más desfavorable.

Estará protegida con un fusible de 15A, y dispondrá de un interruptor para poder desconectar la placa del inversor en los casos que no se está utilizando el vehículo, para así asegurar que no se descargue la batería secundaria.

El cable para esta conexión tendrá un diámetro de 6 mm².

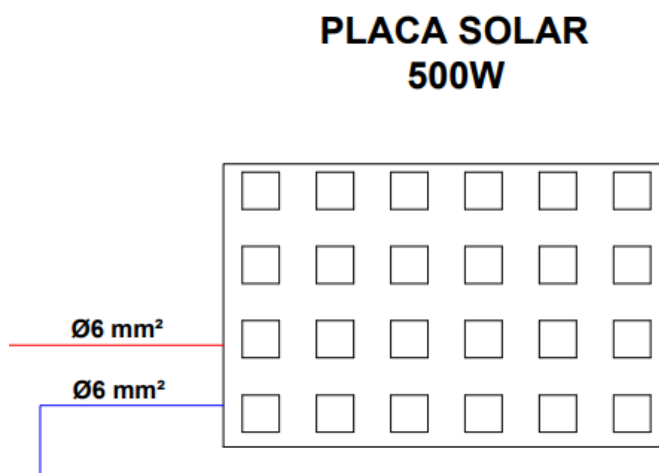


Figura 70: Esquema placa solar.

Fuente: Elaboración propia

El cable para esta conexión tendrá un diámetro de 6 mm².

○ **Toma exterior**

Con esta toma exterior se asegura que en lugares que cuenten con alimentación de 230V, la furgoneta pueda tener un suministro de energía extra. Por ejemplo, los campings preparados para vehículos camperizados suelen contar con ello.

Estará el circuito protegido con Interruptor de control de potencia (ICP)

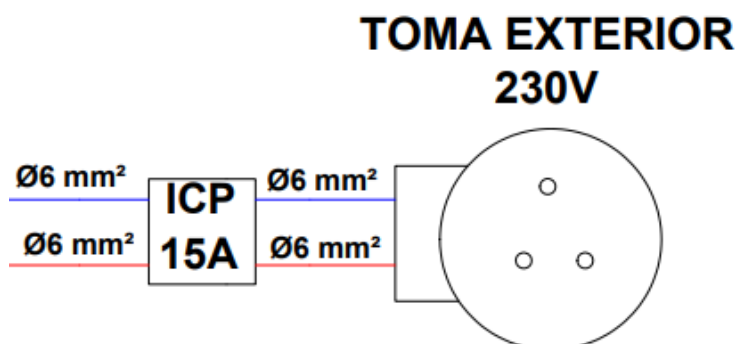


Figura 71: Esquema toma exterior.

Fuente: Elaboración propia

Tendrá un cable de 6 mm² de diámetro.

Inversor

Este aparato cumple tres funciones: inversor, regulador y cargador. Estará ubicado en el hueco bajo la cama destinado para instalación eléctrica.



Figura 72: Inversor.

Fuente: <https://cymasol.com/>

- Inversor:

Este consigue transformar la energía continua (DC) que llega desde la batería en energía alterna (AC) para alimentar a el circuito de 230V. En la conexión con el positivo de la batería auxiliar habrá un interruptor para asegurar que no haya consumos en parada.

- Regulador:

Esta función permite cargar las baterías por la energía proveniente de la placa solar. En la conexión con el positivo de la placa solar habrá un fusil de 15A para proteger la instalación, como ya se mencionó antes en el apartado placa solar.

- Cargador:

Se utiliza para cargar las baterías mediante la conexión a la toma exterior.

Además, también actúa como interruptor cuando es suministrado por la toma exterior, desconectando el suministro que recibe de las baterías de 12V.

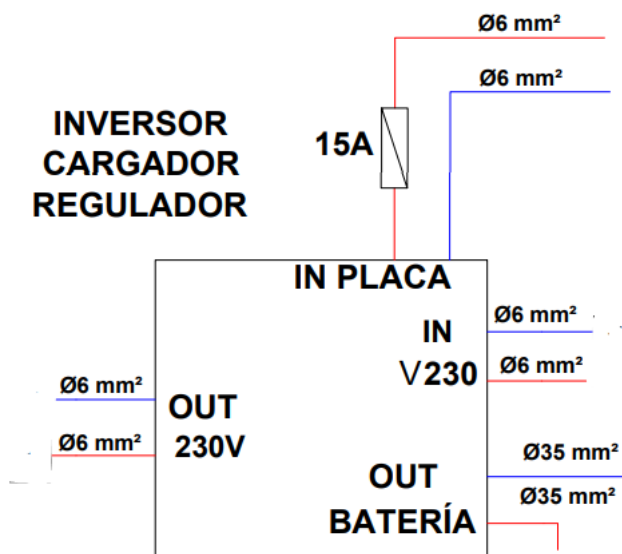


Figura 73: Esquema Inversor/Cargador/Regulador.

Fuente: Elaboración propia

Se conectará la placa, la toma exterior y la instalación de 230V por un cable de 6 mm² de diámetro, y a la batería auxiliar por uno de 35 mm².

Toma a tierra

Es un elemento de seguridad que se utiliza para proteger a las personas y a la instalación de descargas eléctricas que se puedan producir por equipos defectuosos. Este disipa la energía hacia tierra para evitar daños.

El concepto tierra se refiere a tener un nivel eléctrico cero. En el caso de las viviendas se conectan los diferenciales a una varilla de cobre situada a unos metros bajo el suelo. En este caso, al ser una vivienda móvil, se utilizará el contacto con el chasis para conseguir este efecto.

Cuadro eléctrico

Es el cuadro general de control y protección. Aquí se albergan los interruptores que protegen los distintos circuitos de la instalación. Estará ubicado en el hueco inferior de la cama destinado para instalación eléctrica.

Su objetivo es asegurar la seguridad de la instalación, los aparatos eléctricos y las personas. A continuación, se describen todos los elementos de protección que estarán ubicados en el cuadro:

- Interruptor de control de potencia (ICP)

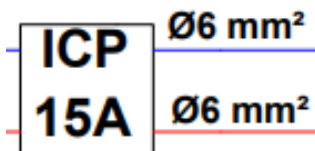


Figura 74: Esquema ICP

Fuente: Elaboración propia

- Interruptor general automático (IGA)
- Interruptor diferencial (ID)

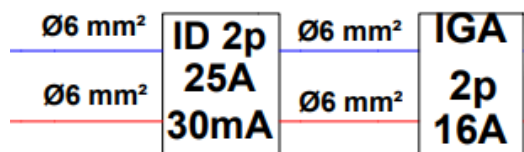


Figura 75: Esquema ID y IGA

Fuente: Elaboración propia

- Fusible entre la placa y el inversor
- Fusible entre la batería de arranque y relé
- Fusible entre la batería secundaria y relé
- Fusible entre la batería secundaria y el cuadro de fusibles
- Cuadro de fusibles (4)

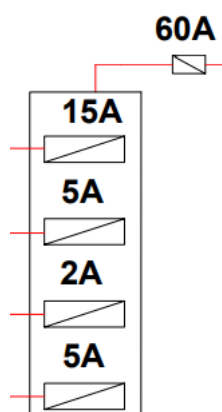


Figura 76: Esquema Cuadro de fusibles.

Fuente: Elaboración propia

• Montaje de la instalación

A la hora de la instalación, en primer lugar, se deben introducir todos los cables en las líneas previamente preparadas para su recorrido.

Lo siguiente será preparar el cuadro eléctrico, colocar dentro los fusibles e interruptores y preparar el cuadro de fusibles para las instalaciones de 12V, para después colocarlo en su lugar. Una vez fijado, se comienzan a hacer las conexiones de cada circuito. Después se procede a conectar los negativos a la pletina de acero inoxidable, la cual se ubica junto al cuadro eléctrico.

Para instalar las luminarias se realizan agujeros del diámetro apropiado para cada una en el techo y la pared por donde pasarán los cables para sus conexiones. Y lo mismo se hace para los enchufes en su debido tamaño. Por último, conectamos los enchufes y lámparas, deben ir bien anclados y atornillados.

El inversor deberá ir bien anclado. Una vez ubicado se comienzan a realizar todas sus conexiones (toma exterior, toma 230V, batería auxiliar y placa solar), la placa, la toma exterior y las instalaciones de 230V deberá ya estar previamente instalada y preparada para su conexión.

11. Estimación de masa final del vehículo

En el **Anexo IV: Estimación de la carga final del vehículo** adjuntado en este proyecto se ha calculado una estimación del peso total que tendrá el vehículo una vez realizadas todas las reformas. Este es de **1063 kg**.

Según la ficha técnica del furgón Mercedes – Sprinter 316 CDI, la masa del vehículo vacío es de 2090 kg (asumiendo que el depósito está lleno al 90 % y que tiene un conductor de 75 kg). La masa máxima autorizada para este vehículo es de 3500kg.

$$2090+1063= 3153 \text{ kg} < 3500 \text{ kg}$$

Por lo que el vehículo es capaz de soportar la carga estimada que va a tener después de realizar las reformas recogidas en este proyecto.

Además, como el vehículo original llevaba el equipamiento sanitario de una ambulancia, el cual se estima que es más pesado que el que se va a instalar, se asume que el vehículo ya fue reforzado para soportar esta carga y que cumple con lo establecido en el **Manual de reformas de Vehículos. 7ª Revisión**.

12. Resumen de presupuesto

Para la realización del coste total del proyecto se han consultado distintos presupuestos para estimar el gasto general.

A continuación, se muestra en la tabla un resumen del costo de cada capítulo y del presupuesto general. Siendo este un total de **20.419 €**.

TOTAL CAPÍTULO 1: VEHÍCULO:		12.000 €
TOTAL CAPÍTULO 2: MOBILIARIO:		3.357,12 €
TOTAL CAPÍTULO 3: FONTANERÍA:		1.126,89 €
TOTAL CAPÍTULO 4: ELÉCTRICA:		1.094,51 €
TOTAL CAPÍTULO 5: MANO DE OBRA:		2.840 €
PRESUPUESTO TOTAL:		20.419 €

Figura 77: Resumen presupuesto.

Fuente: Elaboración propia

En el documento de **Presupuesto** de este proyecto se verán desglosados los cálculos por capítulo.

13. Planificación

La planificación de este proyecto se ha reflejado en el siguiente diagrama Gantt. Se ha estimado la duración de cada tarea, así como el orden de cada una de ellas. Siendo la duración total estimada de 22 días.

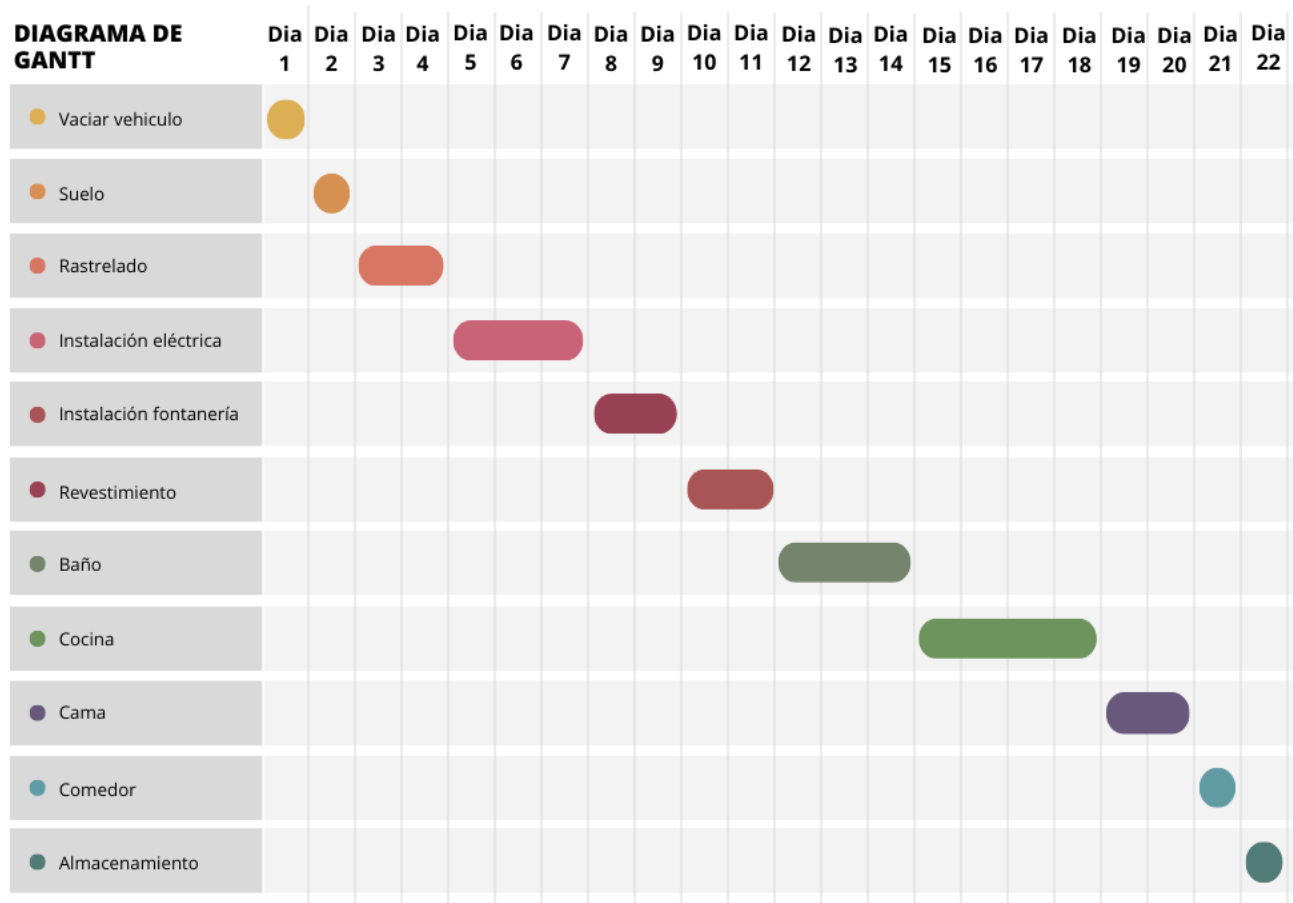


Figura 78: Diagrama de Gantt.

Fuente: Elaboración propia

14. Orden de prioridad

Si durante la ejecución del proyecto existiera algún tipo de confusión o discrepancia en los documentos, el orden de prioridad que se deberá seguir será el siguiente:

1. Planos
2. Pliego de condiciones
3. Presupuesto
4. Memoria

**PROYECTO DE TRANSFORMACIÓN
DE VEHÍCULO TIPO AMBULANCIA EN VIVIENDA**

MEMORIA DESCRIPTIVA



**Escuela Superior
de Ingeniería y Tecnología**
Universidad de La Laguna

TRABAJO DE FIN DE GRADO

**PROYECTO DE TRANSFORMACIÓN DE VEHÍCULO TIPO
AMBULANCIA EN VIVIENDA**

ANEXO I:

HOMOLOGACIÓN DEL VEHÍCULO

Titulación: Grado en Ingeniería Mecánica

Autora: Julia Rojas Sanjuán

Tutora: Rosa Elena Navarro Trujillo

San Cristóbal de La Laguna, Julio 2023

**PROYECTO DE TRANSFORMACIÓN
DE VEHÍCULO TIPO AMBULANCIA EN VIVIENDA**

ANEXO I: HOMOLOGACIÓN DEL VEHÍCULO

**PROYECTO DE TRANSFORMACIÓN
DE VEHÍCULO TIPO AMBULANCIA EN VIVIENDA**

ANEXO I: HOMOLOGACIÓN DEL VEHÍCULO

ÍNDICE

0. Introducción	1
1. Descripción del vehículo.....	1
2. Documentación necesaria para la homologación	1
3. Modificaciones y reformas recogidas en el Manual de reforma de vehículos.....	2
3.1 Cambio de categoría del vehículo	2
3.2 Instalación de elementos fijos en el espacio destinado a carga del vehículo	3

**PROYECTO DE TRANSFORMACIÓN
DE VEHÍCULO TIPO AMBULANCIA EN VIVIENDA**

ANEXO I: HOMOLOGACIÓN DEL VEHÍCULO

Índice de ilustraciones:

Ilustración 1: Tabla 11.1 Manual de reformas de vehículos.....	2
Ilustración 2: Tabla 8.30 Manual de reformas de vehículos.....	4

0. Introducción

En el presente **Anexo I: Homologación del vehículo**, se recogen los pasos a seguir para realizar la homologación del vehículo vivienda.

La homologación de vehículos es un proceso técnico y administrativo que se realiza para verificar que un vehículo cumple con la normativa vigente y los requisitos de seguridad y medioambientales establecidos por las regulaciones en vigor. La homologación es necesaria para poder matricular y circular legalmente un vehículo en España.

Se ha utilizado el *“Manual de reformas de Vehículos. 7ª Revisión”* (Real Decreto 866/2010), en vigor desde el 1 de noviembre del 2022, que recoge cómo realizar la modificación y reforma de vehículos.

1. Descripción del vehículo

El vehículo se trata de una Ambulancia Mercedes-Benz Sprinter 316 CDI del año 2015. Es un vehículo que pertenece a la categoría M1. Esta categoría recoge a los vehículos para el transporte de pasajeros que no contenga más de 8 asientos además del asiento del conductor y que no excedan las 3.5 Toneladas.

En este proyecto se realiza un cambio de categoría del vehículo, ya que el espacio acondicionado para la vivienda no cumple con las condiciones para transportar personas cuando el vehículo se encuentre circulando. Se cambiará a la categoría N1, para vehículos destinados al transporte de cargas y mercancías y que no excedan las 3.5 Toneladas.

2. Documentación necesaria para la homologación

Para la homologación del vehículo es necesario presentar a la Inspección Técnica de Vehículos (ITV) los siguientes documentos:

- 1) **Proyecto técnico:** en donde se recoge el conjunto de planos, esquemas y cálculos explicativos para la correcta realización de las reformas, así como el objetivo y las características del vehículo antes y después de la reforma, en donde se expliquen detalladamente las modificaciones realizadas. Deberá realizarse por un profesional.
- 2) **Certificado de dirección final de obra:** es el documento que garantiza que la obra ha terminado y se ha realizado correctamente. Debe especificarse el modelo e identificación del vehículo, las reformas realizadas, el taller donde se han realizado y el técnico competente que ha realizado la obra.
- 3) **Certificado de conformidad:** Este documento certifica que el vehículo es apto y cumple con la normativa vigente para circular legalmente. Este informe es emitido por un laboratorio o servicio técnico autorizado que deberá identificar las reformas realizadas mediante los códigos de reformas asignados en el Manual de Reformas de Vehículos
- 4) **Certificado de taller:** es un documento donde figuran los datos del taller donde se ha realizado la reforma o reparación y los datos del vehículo. Debe recoger la identificación de los equipos o sistemas modificados.
- 5) **Boletín de electricidad** (si la instalación eléctrica es de 230V): Sirve para certificar que la instalación eléctrica está en buenas condiciones y cumple con todos los requisitos técnicos del *“Reglamento electrotécnico para baja tensión y sus instrucciones técnicas complementarias”*, (RD 842/2002).
- 6) **Boletín de gas** (si hay instalación de gas fija): Sirve para certificar que la instalación de gas está en buenas condiciones y cumple con todos los requisitos técnicos del *“Reglamento técnico de distribución y utilización de combustibles gaseosos y sus instrucciones técnicas complementarias”* (RD 919/2006).

PROYECTO DE TRANSFORMACIÓN
DE VEHÍCULO TIPO AMBULANCIA EN VIVIENDA

ANEXO I: HOMOLOGACIÓN DEL VEHÍCULO

3. Modificaciones y reformas recogidas en el Manual de reforma de vehículos

3.1 Cambio de categoría del vehículo

En el capítulo I para vehículos de categoría M, N y O, en el apartado 11.1 Modificaciones de los datos que afecten a la tarjeta ITV, *Cambio de clasificación*, se recoge:

MANUAL DE REFORMAS DE VEHÍCULOS											
I.- VEHÍCULOS DE CATEGORÍAS M, N y O											
Grupo N° 11. Modificaciones de los datos que afecten a la tarjeta ITV (11.1)											
DESCRIPCIÓN: Otros											
11.1.- Cambio de clasificación											
CAMPO DE APLICACIÓN											
Categorías											
M ₁	M ₂	M ₃	N ₁	N ₂	N ₃	O ₁	O ₂	O ₃	O ₄		
SI	SI	SI	SI	SI	SI	SI	SI	SI	SI		
ACTOS REGLAMENTARIOS											
Sistema afectado	Referencia	Aplicable a									
		M ₁	M ₂	M ₃	N ₁	N ₂	N ₃	O ₁	O ₂	O ₃	O ₄
Ver Información adicional de esta ficha											
Ver Apartado 4 del preámbulo.											
DOCUMENTACIÓN NECESARIA											
Proyecto Técnico	Certificación final de obra	Informe de Conformidad	Certificado del Taller	Documentación adicional							
NO	NO	SI	NO	NO							

- Informe de conformidad

Ilustración 1: Tabla 11.1 Manual de reformas de vehículos.

Fuente: Manual de reforma de vehículos.

Se deberá presentar en la ITV un Informe de conformidad emitido por un laboratorio o servicio técnico autorizado que acreditará que el vehículo es apto para cambiar de categoría.

PROYECTO DE TRANSFORMACIÓN
DE VEHÍCULO TIPO AMBULANCIA EN VIVIENDA

ANEXO I: HOMOLOGACIÓN DEL VEHÍCULO

3.2 Instalación de elementos fijos en el espacio destinado a carga del vehículo

En el capítulo I para vehículos de categoría M, N y O, en el apartado 11.1 Modificaciones de los datos que afecten a la tarjeta ITV, *Cambio de clasificación*, se recoge:

MANUAL DE REFORMAS DE VEHÍCULOS I.- VEHÍCULOS DE CATEGORÍAS M, N y O Grupo N° 8. Carrocería (8.30)
--

DESCRIPCIÓN: Reformas que afecten al acondicionamiento interior de los vehículos
ACONDICIONAMIENTO INTERIOR Acondicionamiento de vehículos cuando la cabina está integrada en la carrocería 8.30.- Instalación o desinstalación de elementos fijos del espacio destinado a carga y/o equipaje del vehículo y que no afecten a la estructura

CAMPO DE APLICACIÓN									
Categorías									
M1	M2	M3	N1	N2	N3	O1	O2	O3	O4
NO	SI	SI	SI	SI	SI	NO	NO	NO	NO

ACTOS REGLAMENTARIOS											
Sistema afectado	Referencia	Aplicable a									
		M1	M2	M3	N1	N2	N3	O1	O2	O3	O4
Parasitos radioeléctricos (compatibilidad electromagnética)	72/245/CEE	x	(2)	(2)	(2)	(2)	(2)	x	x	x	x
Identificación de los mandos, luces testigo e indicadores	78/316/CEE	x	(2)	(2)	(2)	(2)	(2)	x	x	x	x
Masas y dimensiones (resto vehículos)	97/27/CE	x	(2)	(2)	(2)	(2)	(2)	x	x	x	x
Autobuses y Autocares	2001/85/CE	x	(2)	(2)	-	-	-	x	x	x	x
Homologación autobuses y autocares	Reglamento CEPE/ONU 36R	x	(2)	(2)	-	-	-	x	x	x	x
Homologación autobuses y autocares	Reglamento CEPE/ONU 52R	x	(2)	(2)	-	-	-	x	x	x	x
Autobuses y Autocares	Reglamento CEPE/ONU 107R	x	(2)	(2)	-	-	-	x	x	x	x
Cristales de seguridad	92/22/CEE	x	(2)	(2)	(2)	(2)	(2)	x	x	x	x
Retrovisores / Dispositivos de visión indirecta	2003/97/CE	x	(2)	(2)	(2)	(2)	(2)	x	x	x	x
Inflamabilidad	95/28/CE	x	(1)*	(1)*	-	-	-	x	x	x	x
Ver Apartado 4 del preámbulo.											

*Componente

PROYECTO DE TRANSFORMACIÓN DE VEHÍCULO TIPO AMBULANCIA EN VIVIENDA

ANEXO I: HOMOLOGACIÓN DEL VEHÍCULO

MANUAL DE REFORMAS DE VEHÍCULOS I.- VEHÍCULOS DE CATEGORÍAS M, N y O Grupo N° 8. Carrocería (8.30)
--

DOCUMENTACIÓN NECESARIA				
Proyecto Técnico	Certificación final de obra	Informe de Conformidad	Certificado del Taller	Documentación adicional
NO	NO	SI	SI	NO

- **Informe de conformidad**

Se indicará expresamente que la transformación no afecta a la estructura del vehículo.

- **Certificado del Taller**

Ilustración 2: Tabla 8.30 Manual de reformas de vehículos.

Fuente: Manual de reforma de vehículos

Se deberá presentar en la ITV un Informe de conformidad emitido por un laboratorio o servicio técnico autorizado y un Certificado de taller que acreditará la instalación fija de mobiliario en el espacio interior del vehículo es apta y cumple la normativa vigente.

**PROYECTO DE TRANSFORMACIÓN
DE VEHÍCULO TIPO AMBULANCIA EN VIVIENDA**

ANEXO I: HOMOLOGACIÓN DEL VEHÍCULO



**Escuela Superior
de Ingeniería y Tecnología**
Universidad de La Laguna

TRABAJO DE FIN DE GRADO

**PROYECTO DE TRANSFORMACIÓN DE VEHÍCULO TIPO
AMBULANCIA EN VIVIENDA**

ANEXO II:

INSTALACIÓN DE FONTANERÍA

Titulación: Grado en Ingeniería Mecánica

Autora: Julia Rojas Sanjuán

Tutora: Rosa Elena Navarro Trujillo

San Cristóbal de La Laguna, Julio 2023

**PROYECTO DE TRANSFORMACIÓN
DE VEHÍCULO TIPO AMBULANCIA EN VIVIENDA**

ANEXO II: INSTALACIÓN DE FONTANERÍA

**PROYECTO DE TRANSFORMACIÓN
DE VEHÍCULO TIPO AMBULANCIA EN VIVIENDA**

ANEXO II: INSTALACIÓN DE FONTANERÍA

ÍNDICE

0. Introducción	1
1. Descripción de la instalación	1
2. Equipos utilizados	2
3. Cálculos y mediciones.....	4
3.1 Estimación de consumo.....	4
3.2 Cálculo de diámetros	5
3.3 Cálculo de longitudes.....	6

**PROYECTO DE TRANSFORMACIÓN
DE VEHÍCULO TIPO AMBULANCIA EN VIVIENDA**

ANEXO II: INSTALACIÓN DE FONTANERÍA

Índice de ilustraciones:

Ilustración 1: Esquema fontanería.....	1
Ilustración 2: Leyenda esquema de fontanería	2
Ilustración 3: Plano fontanería.	3
Ilustración 4: Leyenda plano fontanería.....	3
Ilustración 5: Plano saneamiento.	4
Ilustración 6: Leyenda plano saneamiento.....	4
Ilustración 7: Tabla caudales mínimos.	5
Ilustración 8: Tabla Diámetros nominales.	6

**PROYECTO DE TRANSFORMACIÓN
DE VEHÍCULO TIPO AMBULANCIA EN VIVIENDA**

ANEXO II: INSTALACIÓN DE FONTANERÍA

Índice de tablas:

Tabla 1: Longitud de tuberías6

0. Introducción

En el presente **Anexo II: Instalación de fontanería** se presentan los cálculos obtenidos necesarios para diseñar y montar una correcta instalación de fontanería y saneamiento. El agua de la instalación debe cumplir lo establecido en la legislación vigente sobre el agua para consumo humano

Se ha utilizado el “*Documento Básico de exigencias básicas de salubridad y sus exigencias básicas en salubridad*”, el HS 4, para Suministro de agua, y el HS 5 para Evacuación de aguas.

1. Descripción de la instalación

Desde el depósito de 100L de aguas limpias, ubicado en el hueco del maletero preparado para la instalación de fontanería, previamente llenado utilizando una manguera de 40 mm de diámetro con agua apta para el consumo, se impulsa agua mediante una bomba de 10 litros por minuto. La salida del depósito de agua tiene una llave de paso que será la general de la instalación. Será una manguera de diámetro 12 mm la que tenga el resto de la instalación de fontanería. Se dispondrá de una válvula antirretorno y un vaso de expansión para proteger la instalación

A continuación, se divide el circuito mediante una unión en T. Parte del agua se convierte en el circuito de agua fría, y la otra parte va hacia un calentador de agua a gas de 8L, a partir de aquí empieza el circuito de agua caliente.

Ambos circuitos salen del hueco para la instalación de fontanería y transcurren por las paredes de la furgoneta hasta alimentar el fregadero y la ducha. Los grifos de ambos elementos funcionan como interruptores de la bomba.

Una vez alimentados los elementos, comienza la instalación de saneamiento, la cual funciona por efecto de la gravedad y tiene una manguera de diámetro de 40 mm. Ambos desagües de los elementos van a dar a un depósito de aguas sucias de 80L, ubicado en los bajos del vehículo.

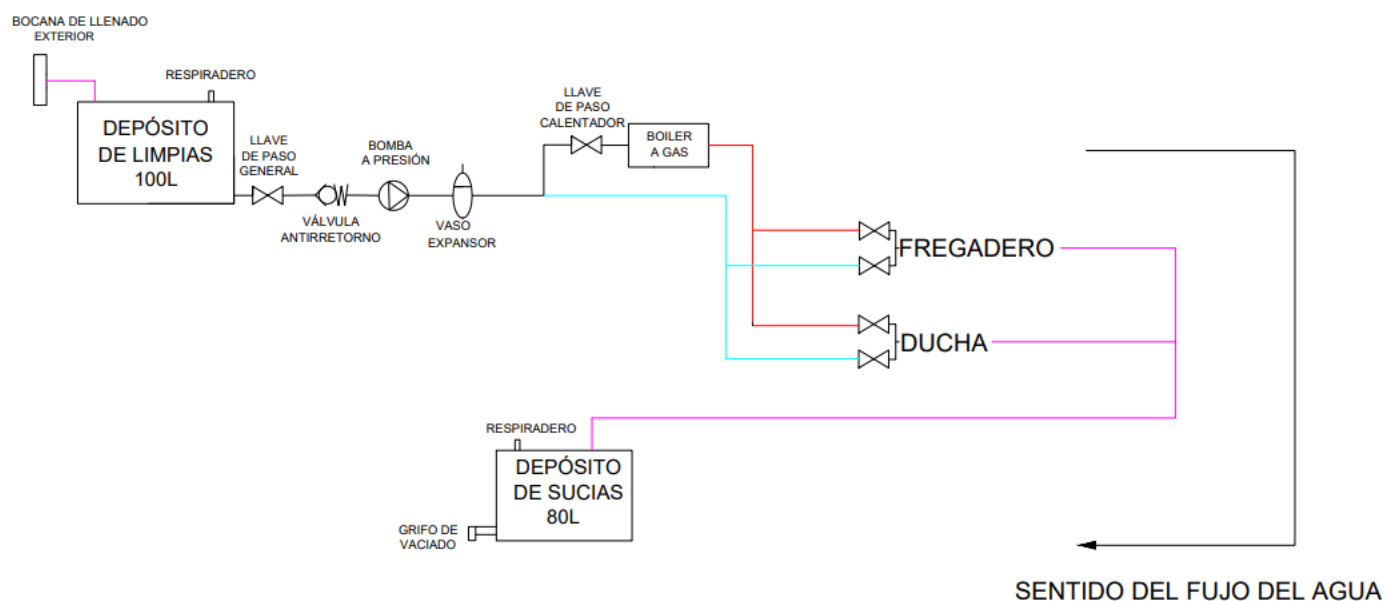


Ilustración 1: Esquema fontanería.

Fuente: Elaboración propia

PROYECTO DE TRANSFORMACIÓN DE VEHÍCULO TIPO AMBULANCIA EN VIVIENDA

ANEXO II: INSTALACIÓN DE FONTANERÍA




	Tubería de llenado y vaciado Ø40mm
	Tubería de agua fría Ø 12mm
	Tubería de agua caliente Ø 12mm

Ilustración 2: Leyenda esquema de fontanería.

Fuente: Elaboración propia.

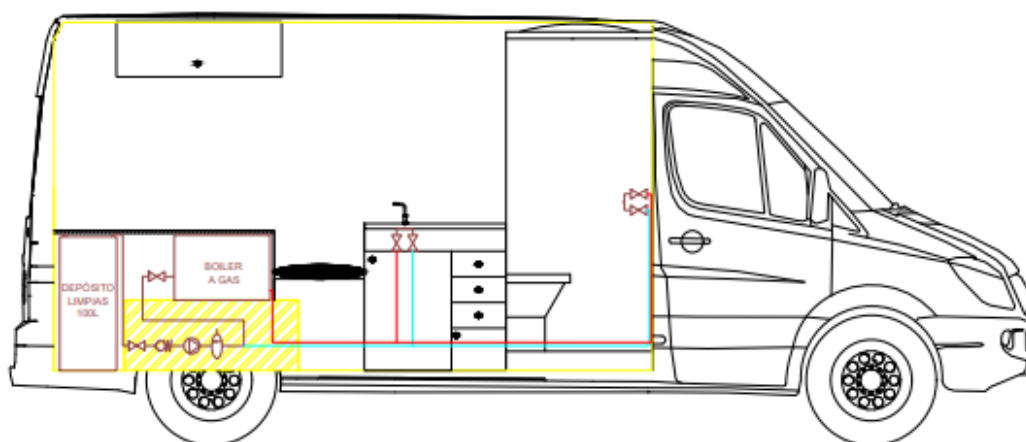
2. Equipos utilizados

Para la instalación de fontanería y saneamiento se han utilizado los siguientes elementos:

- Fregadero
- Ducha
- Boiler a gas
- Depósito de agua limpia
- Depósito de aguas grises
- Grifería con regulador de caudal
- Sonda de llenado de depósito
- Dos llaves de paso generales
- Mangueras flexibles agua caliente y fría
- Mangueras flexibles llenado y vaciado
- Válvulas de purgado y antirretorno
- Vaso expansor

PROYECTO DE TRANSFORMACIÓN
DE VEHÍCULO TIPO AMBULANCIA EN VIVIENDA

ANEXO II: INSTALACIÓN DE FONTANERÍA



CORTE AA

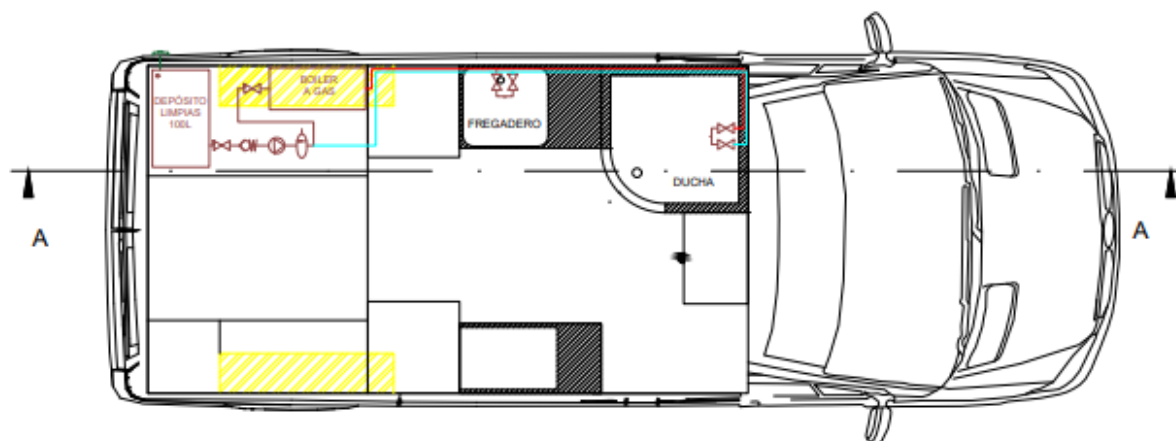


Ilustración 3: Plano fontanería.

Fuente: Elaboración propia

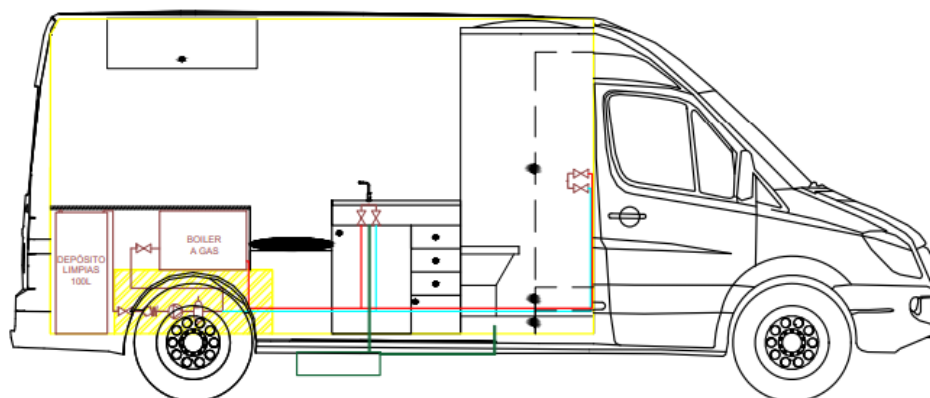
	Tubería de llenado Ø40mm		Vaso expansor
	Tubería de agua fría Ø 12mm		Grifos fregadero y ducha
	Tubería de agua caliente Ø 12mm		Respiradero
	Llave de paso		Bocana de llenado
	Válvula antirretorno		Cubresuelas
	Bomba de presión		

Ilustración 4: Leyenda plano fontanería.

Fuente: Elaboración propia

PROYECTO DE TRANSFORMACIÓN
DE VEHÍCULO TIPO AMBULANCIA EN VIVIENDA

ANEXO II: INSTALACIÓN DE FONTANERÍA



CORTE AA

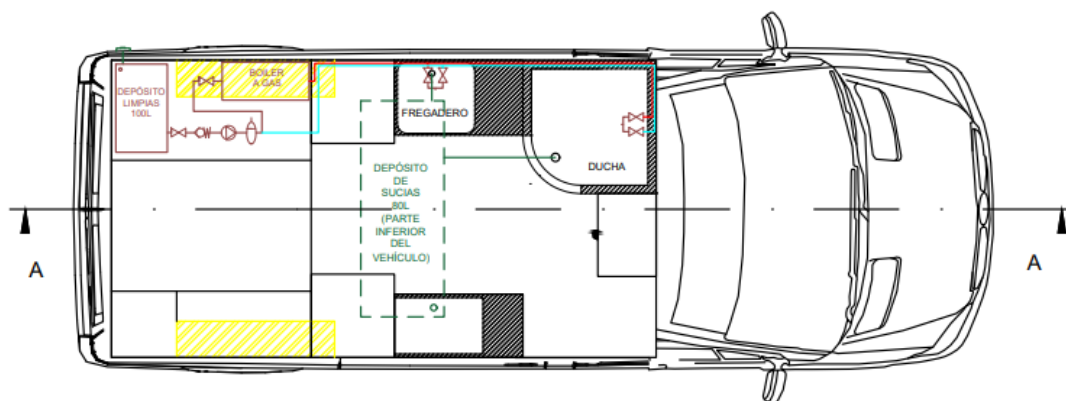


Ilustración 5: Plano saneamiento.

Fuente: Elaboración propia

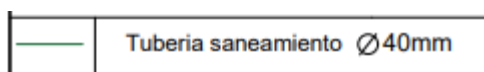


Ilustración 6: Leyenda plano saneamiento.

Fuente: Elaboración propia

3. Cálculos y mediciones

Para calcular y diseñar la instalación que tendrá el vehículo vivienda, se acude al documento básico HS 4 Suministro de agua y el HS 5 Evacuación de aguas.

3.1 Estimación de consumo

Se entiende por caudal instalado a la suma de los caudales instantáneos mínimos correspondientes a todos los aparatos instalados. El caudal instalado, se obtiene sumando los caudales de cada uno de los aparatos instalados.

Según la tabla 2.1 del código mencionado:

PROYECTO DE TRANSFORMACIÓN
DE VEHÍCULO TIPO AMBULANCIA EN VIVIENDA

ANEXO II: INSTALACIÓN DE FONTANERÍA

Tabla 2.1 Caudal instantáneo mínimo para cada tipo de aparato

Tipo de aparato	Caudal instantáneo mínimo de agua fría [dm ³ /s]	Caudal instantáneo mínimo de ACS [dm ³ /s]
Lavamanos	0,05	0,03
Lavabo	0,10	0,065
Ducha	0,20	0,10
Bañera de 1,40 m o más	0,30	0,20
Bañera de menos de 1,40 m	0,20	0,15
Bidé	0,10	0,065
Inodoro con cisterna	0,10	-
Inodoro con fluxor	1,25	-
Urinarios con grifo temporizado	0,15	-
Urinarios con cisterna (c/u)	0,04	-
Fregadero doméstico	0,20	0,10
Fregadero no doméstico	0,30	0,20
Lavavajillas doméstico	0,15	0,10
Lavavajillas industrial (20 servicios)	0,25	0,20
Lavadero	0,20	0,10
Lavadora doméstica	0,20	0,15
Lavadora industrial (8 kg)	0,60	0,40
Grifo aislado	0,15	0,10
Grifo garaje	0,20	-
Vertedero	0,20	-

Ilustración 7: Tabla caudales mínimos.

Fuente: BD HS 4

En el caso de este proyecto solo se dispone de un fregadero y una ducha, por lo que, utilizando los caudales para agua fría (ya que son más restrictivos) se obtiene lo siguiente:

$$Q_{min} (\text{fregadero} + \text{ducha}) = 0.2\text{L/s} + 0.2\text{L/s} = 0.4 \text{ L/s}$$

Estos datos de consumo están previstos para viviendas. En un furgón vivienda el consumo del agua debe ser mucho óptimo, puesto que tiene capacidad limitada. Además, la forma de vida que se lleva en una caravana no necesita usar tanta agua como lo haría en una vivienda.

Debido a esto, se va a asumir que en la furgoneta va a haber un consumo menor. Se estimará en la mitad, teniendo un consumo estimado final de 0.2 L/s. O lo que es lo mismo, 12 L/min.

La bomba elegida para la instalación debe tener estas características. Pero asumiendo también que nunca va a haber un consumo excesivo por ambos elementos a la vez, con una bomba con capacidad de **8L/min** es suficiente.

3.2 Cálculo de diámetros

Los diámetros de cada tramo de tuberías vendrán dados dependiendo de la velocidad de la circulación del agua.

En la siguiente tabla están normalizados los diámetros para tipos de conducciones que alimentan los elementos de la instalación:

PROYECTO DE TRANSFORMACIÓN
DE VEHÍCULO TIPO AMBULANCIA EN VIVIENDA

ANEXO II: INSTALACIÓN DE FONTANERÍA

Tabla 4.2 Diámetros mínimos de derivaciones a los aparatos

Aparato o punto de consumo	Diámetro nominal del ramal de enlace	
	Tubo de acero	Tubo de cobre o plástico (mm)
Lavamanos	1/2	12
Lavabo, bidé	1/2	12
Ducha	1/2	12
Bañera <1,40 m	3/4	20
Bañera >1,40 m	3/4	20
Inodoro con cisterna	1/2	12
Inodoro con fluxor	1- 1 1/2	25-40
Urinario con grifo temporizado	1/2	12
Urinario con cisterna	1/2	12
Fregadero doméstico	1/2	12
Fregadero industrial	3/4	20
Lavavajillas doméstico	1/2 (rosca a 3/4)	12
Lavavajillas industrial	3/4	20
Lavadora doméstica	3/4	20
Lavadora industrial	1	25
Vertedero	3/4	20

Ilustración 8: Tabla Diámetros nominales.

Fuente: BD HS 4

Se observa que para tuberías de plásticos y aparatos de ducha y fregadero se utiliza un diámetro de **12 mm**. Se procede a calcularlo para su comprobación

El rango de velocidades admitido, según el apartado "4.2.1 Dimensionado de los tramos" del DB HS 4, en el apartado d), indica que oscila entre los valores de 0,5 y 3,5 m/s para conducciones termoplásticas o multicapa. Por lo que, con la siguiente fórmula se obtiene el diámetro para las tuberías de la instalación:

$$D = \sqrt{\frac{4 \cdot Q}{\pi \cdot v}} = \sqrt{\frac{4 \cdot 0.4 \cdot 10^{-3}}{\pi \cdot 3.5}} = 0.012 \text{ m} = 12 \text{ mm}$$

Las tuberías de llenado del depósito de limpias y saneamiento tendrán otro diámetro. Este será mayor para facilitar la entrada y salida del agua funcionando por gravedad. Será de **40 mm** ya que la mayoría de las furgonetas usan este diámetro estándar.

3.3 Cálculo de longitudes

A continuación, se refleja en una tabla la longitud de todas las tuberías de la instalación:

Tabla 1: Longitud de tuberías

Tuberías	Longitud (m)
Fontanería: Circuito fría	3.5
Fontanería: Circuito caliente	3.5
Saneamiento	2

**PROYECTO DE TRANSFORMACIÓN
DE VEHÍCULO TIPO AMBULANCIA EN VIVIENDA**

ANEXO II: INSTALACIÓN DE FONTANERÍA



**Escuela Superior
de Ingeniería y Tecnología**
Universidad de La Laguna

TRABAJO DE FIN DE GRADO

**PROYECTO DE TRANSFORMACIÓN DE VEHÍCULO TIPO
AMBULANCIA EN VIVIENDA**

ANEXO III:

INSTALACIÓN ELÉCTRICA

Titulación: Grado en Ingeniería Mecánica

Autora: Julia Rojas Sanjuán

Tutora: Rosa Elena Navarro Trujillo

San Cristóbal de La Laguna, Julio 2023

**PROYECTO DE TRANSFORMACIÓN
DE VEHÍCULO TIPO AMBULANCIA EN VIVIENDA**

ANEXO III: INSTALACIÓN ELÉCTRICA

**PROYECTO DE TRANSFORMACIÓN
DE VEHÍCULO TIPO AMBULANCIA EN VIVIENDA**

ANEXO III: INSTALACIÓN ELÉCTRICA

ÍNDICE

0. Introducción	1
1. Descripción de la instalación	1
2. Circuitos	2
3. Previsión de potencia	4
4. Dimensionado batería	5
5. Dimensionado placa solar	6
6. Dimensionado del cable	6
• Corriente continua:.....	7
• Corriente alterna:	7
7. Resumen de cálculos	9

**PROYECTO DE TRANSFORMACIÓN
DE VEHÍCULO TIPO AMBULANCIA EN VIVIENDA**

ANEXO III: INSTALACIÓN ELÉCTRICA

Índice de ilustraciones:

Ilustración 1: Esquema eléctrico.	2
Ilustración 2: Plano de circuitos de fuerza.	3
Ilustración 3: Leyenda plano circuitos de fuerza.	3
Ilustración 4: Plano de circuito de iluminación.	4
Ilustración 5: Leyenda plano circuito de iluminación.	4
Ilustración 6: Tabla Cálculo de consumo diario.	5
Ilustración 7: Tabla resumen potencia de cada circuito.	5
Ilustración 8: Tabla Cálculo capacidad batería.	6
Ilustración 9: Tabla Cálculo módulos placa solar.	6
Ilustración 10: Tabla Cálculo sección de cableado en continua.	7
Ilustración 11: Tabla Cálculo sección de cableado en alterna.	7
Ilustración 12: Tabla diámetro de tubos exteriores.	8

**PROYECTO DE TRANSFORMACIÓN
DE VEHÍCULO TIPO AMBULANCIA EN VIVIENDA**

ANEXO III: INSTALACIÓN ELÉCTRICA

Índice de tablas:

Tabla 1: Circuitos de la instalación.2

0. Introducción

En el presente **Anexo III: Instalación eléctrica**, se presentan los cálculos obtenidos necesarios para diseñar y montar una correcta instalación eléctrica. La instalación debe cumplir lo establecido en la legislación vigente sobre instalaciones para baja tensión

Se ha utilizado el *“Reglamento electrotécnico para baja tensión y sus correspondientes Instrucciones Técnicas Complementarias”*.

1. Descripción de la instalación

Desde la batería principal de la furgoneta se extraen dos cables, negativo y positivo y se conectan a la batería secundaria o auxiliar. Entre medio, se coloca un relé no automático, para separar las baterías y que la batería secundaria no descargue la principal cuando el vehículo esté estacionado. A este relé le llegará una conexión desde el alternador, el encargado de cargar ambas baterías. Se protege la conexión con dos fusibles de 60A conectados a los positivos de cada batería.

Desde la batería secundaria se alimenta el inversor, el encargado de pasar de 12V a 230V, para así sacar el primer circuito (C1) de 230V para los enchufes. Estará protegido con un diferencial (ID) y un magnetotermo.

Además de la batería secundaria, al inversor también lo alimentará una toma de corriente exterior de 230V, protegida con un interruptor de control de potencia.

Así mismo, se conectará a la placa solar, para cargar también las baterías de esta forma. Esta conexión se protegerá con un fusible de 15A.

Entre la batería secundaria y el inversor habrá un interruptor para poder desconectar el inversor de cualquier tipo de consumo, con el fin de asegurar que no se descargue la batería secundaria por completo en épocas que no se use el vehículo.

Conectados a la batería está la caja de fusibles, desde donde parten los positivos de los circuitos de 12V, y se protegen con un fusible principal de 60A. Aquí se conectarán los circuitos para la nevera (C2), protegido con un fusible de 15A, la bomba (C3), protegido con un fusible de 5A, para las conexiones USB (C4), protegido con un fusible de 2A, y para la iluminación (C5), protegido con un fusible de 5A. Todos los negativos del circuito de 12V se conectan a una pletina, que a su vez se conecta a la batería secundaria, cerrando el circuito.

PROYECTO DE TRANSFORMACIÓN DE VEHÍCULO TIPO AMBULANCIA EN VIVIENDA

ANEXO III: INSTALACIÓN ELÉCTRICA

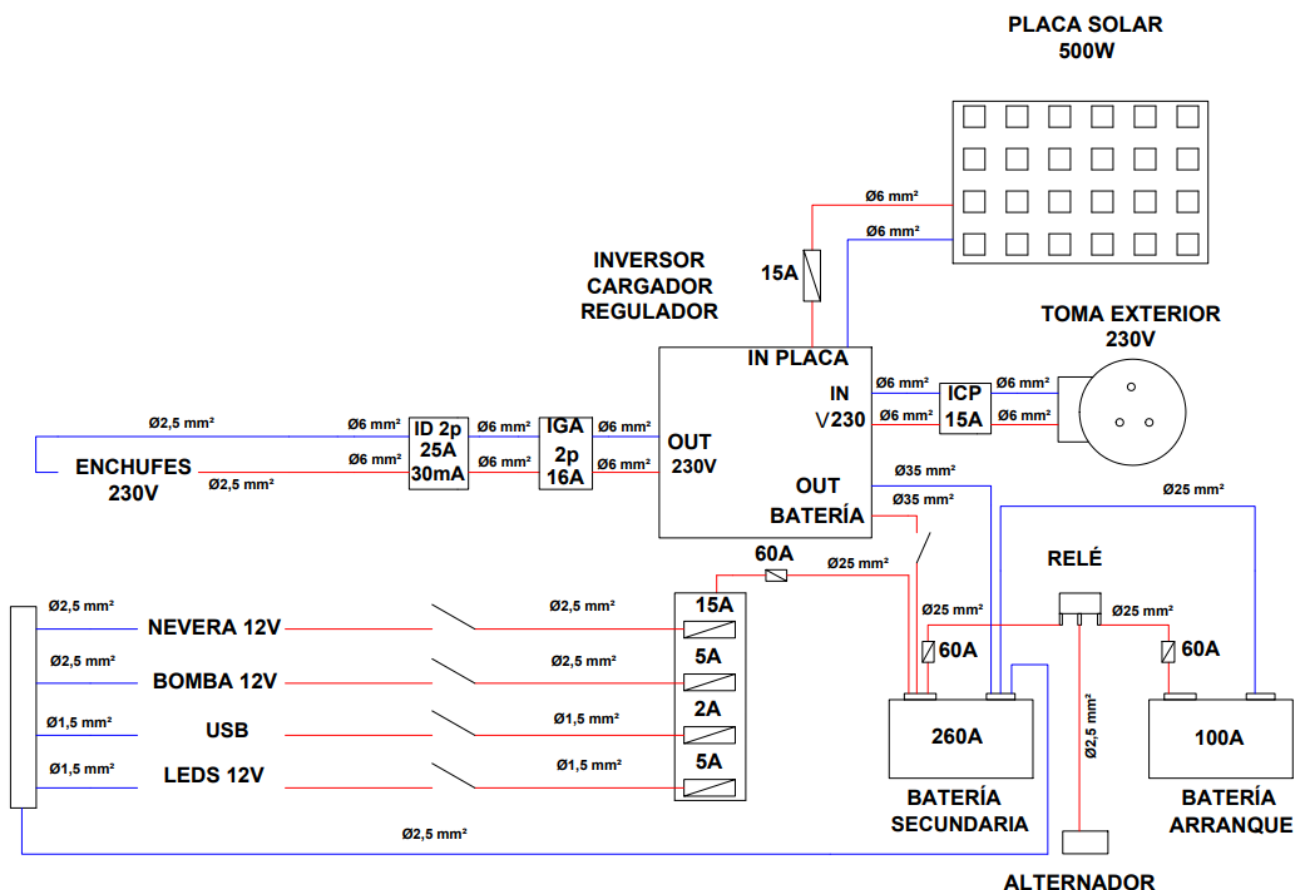


Ilustración 1: Esquema eléctrico.

Fuente: Elaboración propia

El cuadro eléctrico y el inversor estarán ubicados en el hueco del maletero pensado para la instalación eléctrica. La batería auxiliar ya venía ubicada debajo del asiento del copiloto.

Al tratarse de un vehículo vivienda y tener un espacio reducido, hay que realizar la instalación de la forma más ordenada posible

2. Circuitos

Tabla 1: Circuitos de la instalación.

Circuitos del cuadro eléctrico:	
C1	Enchufes 230V
C2	Nevera
C3	Bomba
C4	Tomas USB
C5	Iluminación

**PROYECTO DE TRANSFORMACIÓN
DE VEHÍCULO TIPO AMBULANCIA EN VIVIENDA**

ANEXO III: INSTALACIÓN ELÉCTRICA

A continuación se muestra los planos de los circuitos de fuerza (C1,C2,C3 y C4) y del circuito de iluminación (C1):

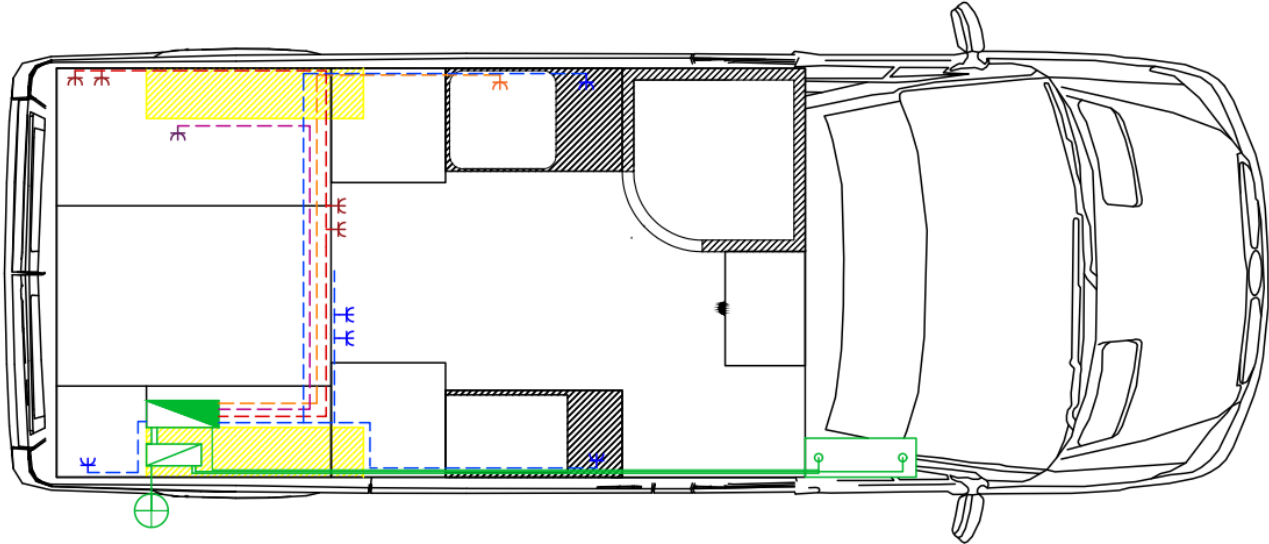


Ilustración 2: Plano de circuitos de fuerza.

Fuente: Elaboración propia

	Enchufes				
	Toma exterior				
	Inversor				
	Cuadro eléctrico				
	Batería auxiliar				
	C1	230V	Ø2,5 mm ²	Conexión Batería Inversor	Ø35 mm ²
	C2	Nevera	Ø2,5 mm ²	Conexión Batería Cuadro	Ø25 mm ²
	C3	Bomba	Ø2,5 mm ²	Conexión Cuadro Inversor	Ø6 mm ²
	C4	USB	Ø1,5 mm ²	Conexión Toma ext. Inversor	Ø6 mm ²

Ilustración 3: Leyenda plano circuitos de fuerza.

Fuente: Elaboración propia

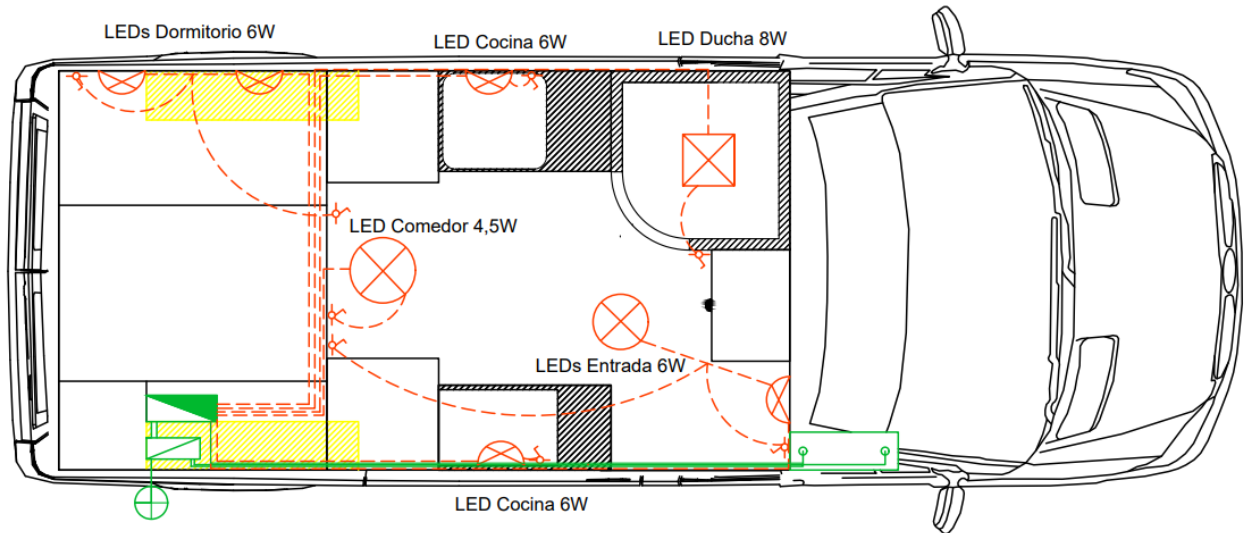


Ilustración 4: Plano de circuito de iluminación.

Fuente: Elaboración propia







	Toma exterior		
	Inversor	Conexión Batería Inversor	Ø35 mm ²
	Cuadro eléctrico	Conexión Batería Cuadro	Ø25 mm ²
	Batería auxiliar	Conexión Cuadro Inversor	Ø6 mm ²
	Interruptores	Conexión Toma ext. Inversor	Ø6 mm ²
	C5	USB	Ø1,5 mm ²

Ilustración 5: Leyenda plano circuito de iluminación.

Fuente: Elaboración propia

3. Previsión de potencia

Para hallar la potencia necesaria se debe estimar el consumo total de la instalación eléctrica. Se debe conocer la potencia de cada uno de los elementos instalados por separado y obtener un consumo diario aproximado para asegurar que la batería cumple las necesidades.

$$[W \text{ (Wattios aparato)} \times h \text{ (horas/día)} = Wh/24]$$

PROYECTO DE TRANSFORMACIÓN DE VEHÍCULO TIPO AMBULANCIA EN VIVIENDA

ANEXO III: INSTALACIÓN ELÉCTRICA

Las luminarias elegidas se han estudiado para que cumplan las necesidades de iluminación de cada área de la furgoneta.

Los aparatos previstos para conectarse a los enchufes de 230V son un televisor, una tostadora y un ordenador portátil.

Como la nevera viene preparada para tener un consumo mínimo, tiene establecidos unos ciclos de reposo, por lo que estimamos que funcionará una media de ocho horas diarias.

Mediante la siguiente tabla de Excel, se obtuvo el consumo de potencia total diario estimado:

COMPONENTES	UNIDADES	POTENCIA (Wh)	POTENCIA PREVISTA (Wh)	HORAS DE FUNCIONAMIENTO (h)	POTENCIA DIARIA (Wh/24h)
Televisor	1	45	45	3	135
Ordenador portatil	1	55	55	3	165
Tostadora	1	900	900	0,15	135
Nevera con compresor	1	45	45	8	360
Bomba de agua	1	48	48	0,6	28,8
Conexiones USB	4	2	8	3	24
C5: Luz LED baño	1	8	8	0,5	4
C5: Luz LED colgante comedor	1	4,5	4,5	3	13,5
C5: Luz LED dormitorio	2	6	12	3	36
C5: Luz LED cocina	2	6	12	3	36
C5: Luz LED entrada	2	6	12	3	36
				Consumo diario	973,3

Ilustración 6: Tabla Cálculo de consumo diario.

Fuente: Elaboración propia

Como se puede observar en la tabla, se obtiene un consumo estimado diario de **973.3 Wh/24h**. Siendo de esperar que el consumo más elevado sea el de los aparatos a 230V. El consumo por circuito será de:

CIRCUITOS	POTENCIA PREVISTA (Wh)	POTENCIA DIARIA (Wh/24h)
C1	1000	435
C2	45	360
C3	48	28,8
C4	8	24
C5	48,5	125,5
		973,3

Ilustración 7: Tabla resumen potencia de cada circuito.

Fuente: Elaboración propia

4. Dimensionado batería

Se va a calcular la capacidad que debería tener la batería auxiliar para ser capaz de almacenar la energía necesaria para esta instalación. Deberá aguantar como mínimo dos días enteros sin recargarla, es decir, con el vehículo estacionado, sin toma exterior y sin energía proveniente de la placa solar.

PROYECTO DE TRANSFORMACIÓN
DE VEHÍCULO TIPO AMBULANCIA EN VIVIENDA

ANEXO III: INSTALACIÓN ELÉCTRICA

Capacidad de la batería = (energía necesaria) / (Voltaje * profundidad de descarga de la batería)

Capacidad de la batería (Ah)	Energía necesaria (Wh/día)	Días	Voltaje batería (V)	Profundidad de descarga
231,74	973,3	2	12	0,7

Ilustración 8: Tabla Cálculo capacidad batería.

Fuente: Elaboración propia

La batería debe tener como mínimo una capacidad de **231.74Ah**. Con ella se podrá aguantar al menos dos días desfavorables sin poder usar ninguno de los otros tipos de alimentación.

Esto significa que la batería auxiliar del vehículo sanitario escogido debe tener una capacidad de entre 235 y 240 Ah.

5. Dimensionado placa solar

La placa solar elegida tiene una potencia de 500W. Se va a comprobar si cumple con los requisitos que debe tener para la suficiente autonomía energética del vehículo.

Número de módulos = (energía necesaria) / (HSP * rendimiento de trabajo * potencia pico del módulo)

Siendo

- **HSP (Hora solar pico):** En canarias, para el día menos soleado del año (diciembre), tiene un valor de tres
- **Rendimiento:** las placas habitualmente suelen tener un rendimiento entre el 70 y 80%

POTENCIA NECESARIA (Wh/día)	HSP	RENDIMIENTO	POTENCIA PICO (W)	NUMERO DE MODULOS
1070,63	3	0,75	500	0,951671111

Ilustración 9: Tabla Cálculo módulos placa solar.

Fuente: Elaboración propia

Según los cálculos obtenidos en la tabla, con un módulo será suficiente para la instalación.

6. Dimensionado del cable

Se utilizará la siguiente fórmula para la obtención de los diámetros de cable de cada circuito.

$$Sección = \frac{2 \times L \times I \times C}{AV}$$

- **AV: caída de tensión admisible**

La caída de tensión se refiere a la pérdida de potencial eléctrica que ocurre cuando se mueve una carga a través de un conductor. Esto ocurre debido a la resistividad eléctrica.

PROYECTO DE TRANSFORMACIÓN
DE VEHÍCULO TIPO AMBULANCIA EN VIVIENDA

ANEXO III: INSTALACIÓN ELÉCTRICA

En el Reglamento electrotécnico para baja tensión, en el ITC-BT-19 para “Instalaciones interiores o receptoras. Prescripciones generales”, en el apartado “2.2.2 Sección de conductores. Caídas de tensión.”, especifica que la caída de tensión debe ser inferior al 3%, para así evitar un mal funcionamiento de los aparatos eléctricos. Para garantizar la seguridad, se establece un máximo del 1% para este proyecto. Por lo que:

$$AV=12 \text{ V} * 0.01 = \underline{0.12 \text{ V (Corriente continua)}}$$

$$AV=230 \text{ V} * 0.01 = \underline{2.3 \text{ V (Corriente alterna)}}$$

○ **I: Intensidad nominal**

La intensidad total para cada circuito se calcula a partir de la siguiente fórmula

$$I = P/V$$

Utilizando la potencia de cada elemento y la tensión correspondiente al circuito

○ **C: conductividad**

Los cables serán de cobre por lo que: $p_{\text{cobre}} = 0.0172 (\Omega \cdot \text{mm}^2) / \text{m}$

○ **L: longitud del cable**

● **Corriente continua:**

A continuación, se adjunta una tabla resumen de la instalación de corriente continua de la furgoneta:

Circuitos cuadro electrico	POTENCIA (Wh)	LONGITUD DEL CABLE (m)	INTENSIDAD CALCULADA (A)	FUSIBLE PROYECTADO (A)	SECCIÓN CALCULADA (mm2)	SECCIOÓN PROYECTAD A (mm2)
C2: Nevera	45	2,5	3,75	15	2,6875	2,5
C3: Bomba	48	2	4	5	2,29	2,5
C4: USB	8	4	0,67	2	0,76	1,5
C5: Luz LED baño	8	4,5	0,67	5	0,86	1,5
C5: Luz LED colgante comedor	4,5	2	0,38	5	0,22	1,5
C5: Luz LED dormitorio	12	2	1	5	0,57	1,5
C5: Luz LED cocina	12	3	1	5	0,86	1,5
C5: Luz LED entrada	12	3	1	5	0,86	1,5

Ilustración 10: Tabla Cálculo sección de cableado en continua.

Fuente: Elaboración propia

● **Corriente alterna:**

A continuación, se adjunta una tabla resumen de la instalación de corriente alterna de la furgoneta:

Circuitos cuadro electrico	POTENCIA (Wh)	LONGITUD DEL CABLE (m)	INTENSIDAD CALCULADA (A)	FUSIBLE PROYECTADO (A)	SECCIÓN CALCULADA (mm2)	SECCIOÓN PROYECTAD A (mm2)
C1: Enchufes 230	1000	5,5	4,35	15	0,36	2,5

Ilustración 11: Tabla Cálculo sección de cableado en alterna.

Fuente: Elaboración propia

PROYECTO DE TRANSFORMACIÓN
DE VEHÍCULO TIPO AMBULANCIA EN VIVIENDA

ANEXO III: INSTALACIÓN ELÉCTRICA

- *Tubos protectores:*

Para obtener el diámetro del tubo protector exterior de cada cable, se acude a la tabla 2 del Reglamento electrotécnico para baja tensión, en el ITC-BT-21, para “Instalaciones interiores o receptoras. Tubos y canales protectores”.

Tabla 2. Diámetros exteriores mínimos de los tubos en función del número y la sección de los conductores o cables a conducir

Sección nominal de los conductores unipolares (mm ²)	Diámetro exterior de los tubos (mm)				
	Número de conductores				
	1	2	3	4	5
1,5	12	12	16	16	16
2,5	12	12	16	16	20
4	12	16	20	20	20
6	12	16	20	20	25
10	16	20	25	32	32
16	16	25	32	32	32
25	20	32	32	40	40
35	25	32	40	40	50
50	25	40	50	50	50
70	32	40	50	63	63
95	32	50	63	63	75
120	40	50	63	75	75
150	40	63	75	75	–
185	50	63	75	–	–
240	50	75	–	–	–

Ilustración 12: Tabla diámetro de tubos exteriores.

Fuente: ITC-BT-21

Siendo 12 mm para los dos casos de cables existentes en el proyecto, 1,5 mm² y 2,5 mm².

PROYECTO DE TRANSFORMACIÓN
DE VEHÍCULO TIPO AMBULANCIA EN VIVIENDA

ANEXO III: INSTALACIÓN ELÉCTRICA

7. Resumen de cálculos

COMPONENTES	UNIDADES	POTENCIA (Wh)	POTENCIA PREVISTA (Wh)	HORAS DE FUNCIONAMIENTO (h)	POTENCIA DIARIA (Wh/24h)
Televisor	1	45	45	3	135
Ordenador portatil	1	55	55	3	165
Tostadora	1	900	900	0,15	135
Nevera con compresor	1	45	45	8	360
Bomba de agua	1	48	48	0,6	28,8
Conexiones USB	4	2	8	3	24
C5: Luz LED baño	1	8	8	0,5	4
C5: Luz LED colgante comedor	1	4,5	4,5	3	13,5
C5: Luz LED dormitorio	2	6	12	3	36
C5: Luz LED cocina	2	6	12	3	36
C5: Luz LED entrada	2	6	12	3	36
				Consumo diario	973,3

Capacidad de la bateria (Ah)	Energia necesaria (Wh/dia)	Dias	Voltaje bateria (V)	Profundidad de descarga
231,74	973,3	2	12	0,7

POTENCIA NECESARIA (Wh/dia)	HSP	RENDIMIENTO	POTENCIA PICO (W)	NUMERO DE MODULOS
1070,63	3	0,75	500	0,951671111

Circuitos cuadro electrico	POTENCIA (Wh)	LONGITUD DEL CABLE (m)	INTENSIDAD CALCULADA (A)	FUSIBLE PROYECTADO (A)	SECCIÓN CALCULADA (mm2)	SECCIOÓN PROYECTAD A (mm2)
C2: Nevera	45	2,5	3,75	15	2,6875	2,5
C3: Bomba	48	2	4	5	2,29	2,5
C4: USB	8	4	0,67	2	0,76	1,5
C5: Luz LED baño	8	4,5	0,67	5	0,86	1,5
C5: Luz LED colgante comedor	4,5	2	0,38	5	0,22	1,5
C5: Luz LED dormitorio	12	2	1	5	0,57	1,5
C5: Luz LED cocina	12	3	1	5	0,86	1,5
C5: Luz LED entrada	12	3	1	5	0,86	1,5

Circuitos cuadro electrico	POTENCIA (Wh)	LONGITUD DEL CABLE (m)	INTENSIDAD CALCULADA (A)	FUSIBLE PROYECTADO (A)	SECCIÓN CALCULADA (mm2)	SECCIOÓN PROYECTAD A (mm2)
C1: Enchufes 230	1000	5,5	4,35	15	0,36	2,5

**PROYECTO DE TRANSFORMACIÓN
DE VEHÍCULO TIPO AMBULANCIA EN VIVIENDA**

ANEXO III: INSTALACIÓN ELÉCTRICA



**Escuela Superior
de Ingeniería y Tecnología**
Universidad de La Laguna

TRABAJO DE FIN DE GRADO

**PROYECTO DE TRANSFORMACIÓN DE VEHÍCULO TIPO
AMBULANCIA EN VIVIENDA**

ANEXO IV:

**ESTIMACIÓN DEL PESO FINAL DEL
VEHÍCULO:**

Titulación: Grado en Ingeniería Mecánica

Autora: Julia Rojas Sanjuán

Tutora: Rosa Elena Navarro Trujillo

San Cristóbal de La Laguna, Julio 2023

**PROYECTO DE TRANSFORMACIÓN
DE VEHÍCULO TIPO AMBULANCIA EN VIVIENDA**

ANEXO IV: ESTIMACIÓN DEL PESO DEL VEHÍCULO

**PROYECTO DE TRANSFORMACIÓN
DE VEHÍCULO TIPO AMBULANCIA EN VIVIENDA**

ANEXO IV: ESTIMACIÓN DEL PESO DEL VEHÍCULO

ÍNDICE

1. Resumen del cálculo estimado	1
2. Cálculo de masa final	1

PROYECTO DE TRANSFORMACIÓN
DE VEHÍCULO TIPO AMBULANCIA EN VIVIENDA

ANEXO IV: ESTIMACIÓN DEL PESO DEL VEHÍCULO

1. Resumen del cálculo estimado

Se ha calculado una estimación del peso total que tendrá el vehículo una vez realizadas todas las reformas.

Según la ficha técnica del furgón Mercedes – Sprinter 316 CDI, la masa del vehículo vacío es de 2090 kg (asumiendo que el depósito está lleno al 90 % y que tiene un conductor de 75 kg). La masa máxima autorizada para este vehículo es de 3500kg.

$$2090+X= \dots \text{ kg} < 3500 \text{ kg}$$

Donde se considera **X el peso adicional aportado por los elementos añadidos en la reforma** obtenidos de la suma de los elementos que aparecen en la tabla del apartado Cálculo de masa final. En ese apartado se puede ver que el peso de lo añadido en reforma X es de unos **1063 Kg**.

$$2090+1063= 3153 \text{ kg} < 3500 \text{ kg}$$

Por lo que el vehículo es capaz de soportar la carga estimada que va a tener después de realizar las reformas recogidas en este proyecto.

2. Cálculo de masa final

				VOLUMEN (m ²)	DENSIDAD (kg/m ³)	PESO (Kg)
2.01	Suelo:	Ud.	Madera contrachapado fenólico abedul. Espesor 0,9 cm			
				0,054	640	34,56
		Ud.	Suelo vinílico en rollo Pacific efecto roble marrón. Espesor 0,2 cm	0,012	1200	14,4
2.02	Rastrelado:	Ud.	Listones samba cepillados Perfil 30x20 mm	0,027	380	10,26
		Ud.	Listones samba cepillados Perfil 30x10 mm	0,0054	380	2,052
2.03	Revestimiento:	Ud.	Revestimiento de pared de Friso blanco PVC aspecto madera. Espesor 0,8 cm	0,14	45	6,3

**PROYECTO DE TRANSFORMACIÓN
DE VEHÍCULO TIPO AMBULANCIA EN VIVIENDA**

ANEXO IV: ESTIMACIÓN DEL PESO DEL VEHÍCULO

		Ud.	Revestimiento para techo de PVC Artens madera oak. Espesor 0,6 cm	0,042	45	1,89
2.04	Baño:	Ud.	Listones samba cepillados Perfil 40x40 mm	0,032	380	12,16
		Ud.	Revestimiento de pared de PVC serie Dumawall+ Gloss color blanco. Espesor 0,5 cm	0,025	45	1,125
		Ud.	Plato de ducha Curvo Semicircular 80x80x3cm Extraplano Antideslizante Capa Gelcoat Blanco			23
		Ud.	Columna de ducha monomando Nerea gris cromado			3
		Ud.	WC portátil químico Thetford Porta Potti Qube 165			3,8
		Ud.	Mampara de cristal serigrafiado hecha a medida			15
2.05	Cocina:	Ud.	Tablero de contrachapado crudo. Espesor 1,5 cm	0,09	640	57,6
		Ud.	Conjunto fregadero Como 46,5 x 43 cm y grifo caño extraíble Emily			5
		Ud.	Cocina de 2 fuegos con tapa de cristal ahumado fabricado por Can			5
		Ud.	Horno de gas 1,2 KW adecuado para uso en exterior o interior			8

**PROYECTO DE TRANSFORMACIÓN
DE VEHÍCULO TIPO AMBULANCIA EN VIVIENDA**

ANEXO IV: ESTIMACIÓN DEL PESO DEL VEHÍCULO

		Ud.	Encimera para cocina hidrófugo DELINIA haya. Espesor 2,8 cm					
				0,056	820	45,92		
		Ud.	Alpicool CR65 Nevera 12/24V con compresor de 65 Litros					12,9
2.06	Comedor:	Ud.	Tablero aglomerado blanco de 4 cantos. Espesor 1,6 cm	0,6	820	492		
		Ud.	Tablero de contrachapado crudo. Espesor 1,5 cm				0,009	640
								5,76
2.07	Dormitorio:	Ud.	Tablero de contrachapado crudo. Espesor 1,5 cm				0,038	640
								24,32
		Ud.	Madera contrachapado fenólico abedul. Espesor 0,9 cm				0,003	640
								1,92
		Ud.	Perfil forma cuadrada de acero gris, Alt.3 x An.3	0,09	8	0,72		
2.08	Almacenamiento:	Ud.	Tablero de contrachapado crudo. Espesor 1,5 cm				0,09	640
								57,6
3.01	Elementos de la instalación de fontanería:	Ud.	Depósito de agua de 100 L. 73x53x31 cm				0,1	1000
								100
		Ud.	Depósito de 80 litros medidas 130 X 50 X 14 cm				0,08	1000
								80
		Ud.	Bomba De Agua Whale 8 L/Min 12 V					1,48
		Ud.	Boiler Whale Expanse a gas de 8 litros - (instalación interior). Lleno de agua					
								12,2

**PROYECTO DE TRANSFORMACIÓN
DE VEHÍCULO TIPO AMBULANCIA EN VIVIENDA**

ANEXO IV: ESTIMACIÓN DEL PESO DEL VEHÍCULO

4.03	Elementos de la instalación eléctrica:	Ud.	Panel Solar 500W Tensite Monocristalino PERC	25
			<hr/>	
			TOTAL PESO ESTIMADO:	1062,967

**PROYECTO DE TRANSFORMACIÓN
DE VEHÍCULO TIPO AMBULANCIA EN VIVIENDA**

ANEXO IV: ESTIMACIÓN DEL PESO DEL VEHÍCULO



**Escuela Superior
de Ingeniería y Tecnología**
Universidad de La Laguna

TRABAJO DE FIN DE GRADO

**PROYECTO DE TRANSFORMACIÓN DE VEHÍCULO TIPO
AMBULANCIA EN VIVIENDA**

Pliego de condiciones

Titulación: Grado en Ingeniería Mecánica

Autora: Julia Rojas Sanjuán

Tutora: Rosa Elena Navarro Trujillo

San Cristóbal de La Laguna, Julio 2023

**PROYECTO DE TRANSFORMACIÓN
DE VEHÍCULO TIPO AMBULANCIA EN VIVIENDA**

PLIEGO DE CONDICIONES

ÍNDICE

0. Objeto	1
1. Campo de aplicación.....	1
2. Normativa de aplicación	1
3. Modificaciones de chasis.....	3
3.1 Normas generales para las modificaciones de chasis	3
3.2 Protección contra la oxidación y procedo de pintado.....	4
3.3 Taladros en el chasis.....	8
3.4 Tornillos y tuercas.....	8
3.5 Soldaduras en el chasis.....	8
3.6 Modificación de la distancia entre ejes	10
3.7 Modificación del voladizo posterior	15
3.8 Instalación de gancho para remolque	16
3.9 Modificación de suspensiones.....	21
3.10 Modificación en las instalaciones de admisión de aire y escape del motor	21
3.11 Modificación en la instalación de refrigeración del motor	21
3.12 Instalación de un sistema de aire acondicionado	22
3.13 Modificaciones de la cabina	22
3.14 Cambio de medida de neumáticos	23
3.15 Modificaciones en el sistema de frenado.....	23
3.16 Modificaciones en el sistema eléctrico	24
3.17 Guardabarros posteriores y para ruedas.....	27

0. Objeto

Este Pliego de Condiciones Técnicas Particulares, el cual forma parte de la documentación del proyecto de referencia y que regirá las reformas de vehículos, determina las condiciones mínimas aceptables de la calidad de los materiales y de ejecución de las reformas indicadas en la memoria

Las dudas que se planteasen en su aplicación o interpretación serán dilucidadas por el Ingeniero-Director de la obra. Por el mero hecho de intervenir en la reforma, se presupone que la empresa responsable de la misma y las subcontratas conocen y admiten el presente Pliego de Condiciones.

1. Campo de aplicación

El presente Pliego de Condiciones Técnicas Particulares se refiere al suministro, instalación, pruebas, ensayos y mantenimiento de materiales necesarios en reformas de vehículos reguladas por el DECRETO 866/2010, de 2 de julio, por el que se regula la tramitación de las reformas de vehículos, con el fin de garantizar la seguridad de las personas, el bienestar social y la protección del medio ambiente, siendo necesario que dichas reformas se proyecten, construyan, mantengan y conserven de tal forma que se satisfagan los fines básicos de la funcionalidad, es decir de la utilización o adecuación al uso, y de la seguridad, concepto que incluye la seguridad estructural, la seguridad en caso de incendio y la seguridad de utilización, de tal forma que el uso normal del vehículo no suponga ningún riesgo de accidente para las personas y cumpla la finalidad para la cual se ha planteado.

2. Normativa de aplicación

Además de las Condiciones Técnicas Particulares contenidas en el presente Pliego, serán de aplicación, y se observarán en todo momento durante la ejecución de la instalación eléctrica de Alumbrado Exterior, las siguientes normas y reglamentos:

- Real Decreto 866/2010, de 2 de julio, por el que se regula la tramitación de las reformas de vehículos
- Real Decreto 2822/1998, de 23 de diciembre, por el que se aprueba el Reglamento General de Vehículos.
- Real Decreto 2028/1986, de 6 de junio, por el que se dictan normas para la aplicación de determinadas directivas de la CEE, relativas a la homologación de tipos de vehículos automóviles, remolques y semirremolques, así como de partes y piezas de dichos vehículos.
- Real Decreto 2140/1985, de 9 de octubre, por el que se dictan normas de homologación de tipos de vehículos automóviles, remolques y semirremolques, así como de partes y piezas de dichos vehículos. (Vigente hasta el 24 de julio de 2010)
- Orden IET/904/2016, de 2 de junio, por la que se actualizan los anexos I y II del Real Decreto 2028/1986, de 6 de junio, sobre las normas para la aplicación de determinadas directivas de la CEE, relativas a la homologación de tipo de vehículos automóviles, remolques, semirremolques, motocicletas, ciclomotores y vehículos agrícolas, así como de partes y piezas de dichos vehículos.

PROYECTO DE TRANSFORMACIÓN DE VEHÍCULO TIPO AMBULANCIA EN VIVIENDA

PLIEGO DE CONDICIONES

- Orden ITC/2948/2007, de 27 de septiembre, por la que se actualizan los anexos I y II del Real Decreto 2028/1986, de 6 junio, sobre las normas para la aplicación de determinadas directivas de la CE, relativas a la homologación de tipo de vehículos automóviles, remolques, semirremolques, motocicletas, ciclomotores y vehículos agrícolas, así como de partes y piezas de dichos vehículos.
- Directiva 2007/46/CE del Parlamento Europeo y del Consejo de 5 de septiembre de 2007 por la que se crea un marco para la homologación de los vehículos de motor y de los remolques, sistemas, componentes y unidades técnicas independientes destinados a dichos vehículos (Directiva marco)
- Directiva 78/315/CEE del Consejo, de 21 de diciembre de 1977, por la que se modifica la Directiva 70/156/CEE relativa a la aproximación de las legislaciones de los Estados Miembros sobre la homologación de vehículos a motor y de sus remolques
- Directiva 79/694/CEE del Consejo, de 24 de julio de 1979, por la que se modifica la Directiva 74/150/CEE relativa a la aproximación de las legislaciones de los Estados Miembros sobre la homologación de los tractores agrícolas o forestales de ruedas
- Directiva 79/795/CEE de la Comisión, de 20 de julio de 1979, por la que se adapta al progreso técnico la Directiva 71/127/CEE del Consejo relativa a la aproximación de las legislaciones de los Estados Miembros sobre los retrovisores de los vehículos a motor
- Directiva 78/549/CEE del Consejo, de 12 de junio de 1978, relativa a la aproximación de las legislaciones de los Estados Miembros sobre los guardabarros de los vehículos a motor
- Directiva 80/1267/CEE del Consejo, de 16 de diciembre de 1980, por la que se modifica la Directiva 70/156/CEE relativa a la aproximación de las legislaciones de los Estados Miembros sobre la homologación de los vehículos a motor y de sus remolques
- Directiva 82/890/CEE del Consejo, de 17 de diciembre de 1982, por la que se modifican las Directivas relativas a la aproximación de las legislaciones de los Estados Miembros sobre los tractores agrícolas o forestales de ruedas
- Directiva 2003/37/CE del Parlamento Europeo y del Consejo, de 26 de mayo de 2003, relativa a la homologación de los tractores agrícolas o forestales, de sus remolques y de su maquinaria intercambiable remolcada, así como de los sistemas, componentes y unidades técnicas de dichos vehículos y por la que se deroga la Directiva 74/150/CEE (Texto pertinente a efectos del EEE.)

PROYECTO DE TRANSFORMACIÓN DE VEHÍCULO TIPO AMBULANCIA EN VIVIENDA

PLIEGO DE CONDICIONES

- Directiva 2001/3/CE de la comisión de 8 de enero de 2001 por la que se adapta al progreso técnico la Directiva 74/150/CEE del Consejo relativa a la homologación de los tractores agrícolas o forestales de ruedas y la Directiva 75/322/CEE del Consejo relativa a la supresión de parásitos radioeléctricos producidos por los tractores agrícolas o forestales (Texto pertinente a efectos del EEE)
- Directiva 2009/40/CE del Parlamento Europeo y del Consejo, de 6 de mayo de 2009, relativa a la inspección técnica de los vehículos a motor y de sus remolques
- Otras normas UNE / EN / ISO / ANSI / DIN de aplicación específica que determine el Ingeniero proyectista

Y resto de normas o reglamentación que le sean de aplicación.

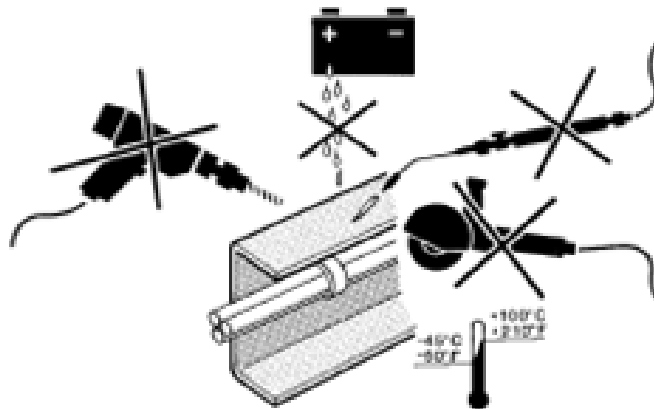
Salvo que se trate de prescripciones cuyo cumplimiento esté obligado por la vigente legislación, en caso de discrepancia entre el contenido de los documentos anteriormente mencionados se aplicará el criterio correspondiente al que tenga una fecha de aplicación posterior. Con idéntica salvedad, será de aplicación preferente, respecto de los anteriores documentos lo expresado en este Pliego de Condiciones Técnicas Particulares.

3. Modificaciones de chasis

3.1 Normas generales para las modificaciones de chasis

Como normas generales se considerará que:

- Quedan totalmente prohibidas las soldaduras de estructuras portantes del chasis, excepto lo prescrito en los puntos 4.7, 4.8 y 4.9.
- No se admiten perforaciones en las alas de los largueros, excepto lo prescrito en el punto 5.4.
- En los casos donde se admitan modificaciones en las fijaciones efectuadas con remaches, éstos podrán ser sustituidos por tornillos y tuercas de cabeza embridada o con tornillos de cabeza hexagonal de tipo 8.8 con un diámetro inmediatamente superior y tuercas dotadas de sistemas antidesenrosque. No se utilizarán tornillos superiores a M14 (diámetro máximo del orificio 15 mm), a menos que se indique.
- Proteger los tubos de la instalación de frenos, en especial los de plástico, y los cables eléctricos antes de de efectuar operaciones de soldadura, perforado, pulido y corte cerca de ellos, desmontándose si es necesario.



3.2 Protección contra la oxidación y procedo de pintado

3.2.1 Componentes originales del vehículo

En el siguiente cuadro se ilustran las clases de protección y pintura requeridas en los componentes originales del vehículo:

Clase	Exigencias especiales	Ejemplos de componentes afectados
A	Componentes en contacto directo con agentes atmosféricos	Carrocería, retrovisores y elementos de fijación a la carrocería
B	Componentes en contacto directo con los agentes atmosféricos de características estructurales a la vista	Chasis y sus componentes, incluidos elementos de fijación
B1		Puentes y ejes
C	Componentes en contacto directo con los agentes atmosféricos no a la vista	Motor y sus componentes
D	Componentes que no estén en contacto con los agentes atmosféricos	Pedales, estructuras de asientos, elementos de fijación y montantes del interior de la cabina

**PROYECTO DE TRANSFORMACIÓN
DE VEHÍCULO TIPO AMBULANCIA EN VIVIENDA**

PLIEGO DE CONDICIONES

Para componentes pintados, se cumplirá lo indicado en el cuadro que sigue:

Descripción de la fase del ciclo		Clases				
		A	B(5)	B1	C	D
Limpieza mecánica superficial	Arenado	-	SÍ •	-	SÍ •	SÍ •
	Cepillado	SÍ •				
	Lijado					
Pretratamiento	Desengradado	-	-	-	SÍ •	SÍ •
	Fosfodesengrasado					
	Fosfatación con hierro pesado		SÍ •			
	Fosfatación con cinc	SÍ				
Cataforesis	Alto espesor (30-40 µm)	SÍ (1)	SÍ (4) •	-	SÍ (6) •	SÍ •
	Bajo espesor (15-25 µm)	SÍ (2) •				
	Acrílica por terminar (>35 µm)	-				
Antioxidante	Bicomponente (30-40 µm)	-	SÍ (7) •	-		
	Minicomponente (30-40 µm)		-	SÍ		
Fondo antipiedra	Mono (130°C) o bicomponente (30-40 µm)	SÍ (2)	-	-	-	-
Esmalte	Mono (130°C) o bicomponente (30-40 µm)	SÍ	SÍ •	-	SÍ •	SÍ •
	Polvos (50-60 µm)	SÍ (3)	SÍ			
	Monocomponente de baja temperatura (30-40 µm)	-	-	SÍ		

Donde:

- (1): Ciclo de la carrocería con dos capas
- (2): Ciclo de la carrocería con tres capas
- (3): Como alternativa al esmalte mono o bicomponente, sólo para componentes de la carrocería (limpiaparabrisas, retrovisores, etc.)
- (4): Salvo los componentes que no se pueden sumergir en baños de pretratamiento y pintura debido a su forma, peso elevado o porque alterarían su funcionamiento

**PROYECTO DE TRANSFORMACIÓN
DE VEHÍCULO TIPO AMBULANCIA EN VIVIENDA**

PLIEGO DE CONDICIONES

- (5): Para depósitos de combustible de chapa ferrosa o prerrevestida
- (6): Sólo para componentes montados en el motor
- (7): Componentes que no se pueden tratar por cataforesis
- : Productos y ciclos alternativos para la misma clase con la condición de que sean compatibles con el componente a tratar

3.2.2 Componentes añadidos o modificados

Todos los componentes del vehículo (carrocería, chasis, equipamiento, etc) que se han añadido o modificado deben protegerse contra la oxidación y la corrosión. En los materiales ferrosos no se admiten zonas sin protección. En el siguiente cuadro se indican los tratamientos mínimos requeridos para componentes pintados añadidos o modificados:

Descripción de la fase del ciclo	Clase
	A – B – D (1)
Limpieza mecánica superficial	Cepillado/Lijado/Arenado
Pretratamiento	Desengrasado
Antioxidante	Bicomponente (30-40 µm) (2)
Esmalte	Bicomponente (30-40 µm) (3)

Donde:

- (1): Modificaciones en puentes, ejes y motor (clases B1 y C) no admitidas
- (2): Epoxídico preferiblemente
- (3): Poliuretánico preferiblemente

Para componentes sin pintar o de aluminio añadidos o modificados, se cumplirá:

Tipo de protección	Clase	
	A – B (1)	D
Acero inoxidable	Sí	-
Dacromet		-
Cincado	-	Sí

Donde:

(1): Modificaciones en puentes, ejes y motor (clases B1 y C) no admitidas

Se admitirán tratamientos diferentes con la condición de que garanticen una protección similar contra la oxidación y la corrosión. No se permitirá el uso de esmaltes en polvo directamente tras el desengrasado.

Los componentes de aleación ligera, latón y cobre no se protegerán.

3.2.3 Precauciones

Se tomarán las debidas precauciones para proteger las piezas que el barniz podría afectar por lo que se refiere a su conservación y a su funcionamiento, como:

- Tubos flexibles para instalaciones neumáticas e hidráulicas, de goma o plástico
- Juntas, piezas de goma o plástico
- Bridas de árboles de transmisión y de tomas de fuerza
- Radiadores
- Vástagos de los amortiguadores y de los cilindros hidráulicos o neumáticos
- Válvulas de purga de aire (grupos mecánicos, tanques de aire, tanques de precalentamiento, etc).
- Filtro sedimentador del combustible
- Placas y siglas

En particular, al trabajar con los componentes eléctricos o electrónicos de los motores, será necesario tomar precauciones, protegiendo:

- Cableado del motor y del vehículo, incluidos los contactos de tierra
- Conectores
- Sensores/accionadores, volante y soporte del sensor de vueltas del volante
- Tubos de plástico y de metal del circuito de combustible
- Base completa del filtro de combustible
- Centralita y base de la centralita
- Interior de la tapa insonorizada (inyectores, carriles, tubos)
- Bomba de combustible, si la hubiese
- Bomba eléctrica del vehículo
- Depósito de combustible
- Poleas y correas
- Bomba y circuito de la dirección hidráulica

Si se desmontasen las ruedas, se deberá proteger las superficies de acoplamiento con los bujes, evitándose además incrementos de espesor y acumulaciones de pintura en bridas de acoplamiento de los discos de las ruedas y en zonas de apoyo de las tuercas de fijación.

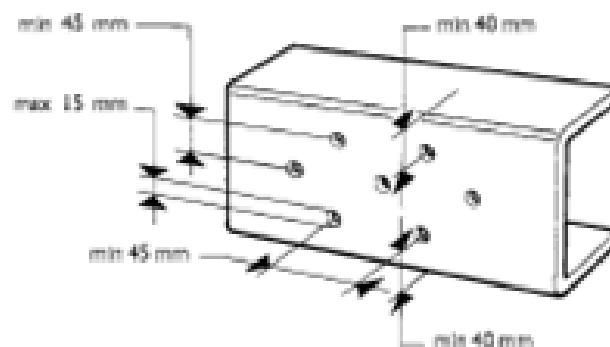
Cuando la operación de pintado finalice con una fase de secado en horno (temperatura máx. 80°C) es preciso desmontar y proteger todas las piezas que puedan dañarse con el calor, en particular centralitas electrónicas.

3.3 Taladros en el chasis

Cuando se apliquen al chasis grupos u órganos auxiliares, normalmente se procurará utilizar los orificios ya existentes y realizados en la fábrica. Se prohíbe taladrar las alas de los largueros del vehículo, a excepción de lo indicado en el punto 4.4.

En ningún caso se efectuarán orificios en las zonas que estén sometidas a mayor esfuerzo (soportes de muelles) y variación de la sección del larguero.

El diámetro de los orificios deberá ser adecuado al espesor de la chapa; en ningún caso podrá superar los 15 mm (salvo que se justifique). La distancia entre el eje de los orificios a los bordes del larguero no deberá ser inferior a 40 mm; en cualquier caso, los ejes de los orificios no deberán estar entre sí, o con respecto a los ya existentes, a una distancia inferior a 45 mm. Los orificios deberán desfasarse como se indica en la siguiente figura:



3.4 Tornillos y tuercas

En general, se utilizarán fijaciones similares, por tipo y clase, a las previstas en el vehículo original. Si el espacio lo permite, se aconseja utilizar tornillos y tuercas con arandela. Respecto a las tuercas, se deberá emplear aquellas con sistema de bloqueo. Se recuerda que el par de apriete se ha de aplicar a la tuerca.

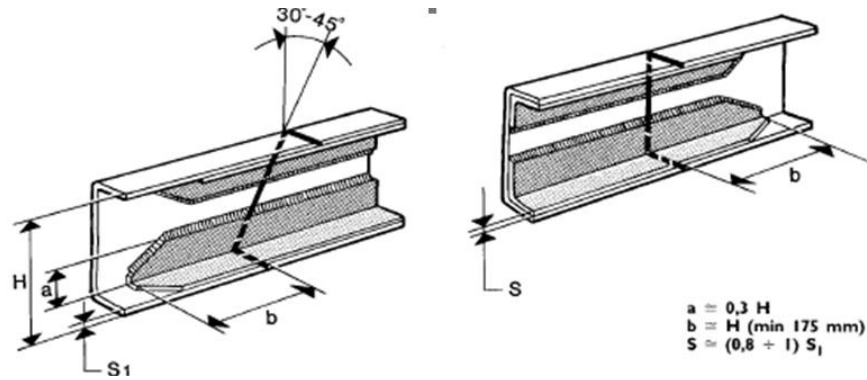
3.5 Soldaduras en el chasis

Las soldaduras serán ejecutadas por personal cualificado. Se admitirán en los siguientes casos:

- Para unir largueros cuando sea preciso alargar o acortar la distancia entre ejes y el voladizo posterior
- Para reforzar la zona afectada por la modificación del larguero, como se especifica en la siguiente figura:

PROYECTO DE TRANSFORMACIÓN DE VEHÍCULO TIPO AMBULANCIA EN VIVIENDA

PLIEGO DE CONDICIONES



Cuando se ejecuten soldaduras eléctricas en el vehículo, se deberá aislar la instalación, desconectar los conectores de las centralitas electrónicas, el cable de potencia del terminal positivo de la batería y conectarlo a la masa del chasis.

Cuando la soldadura se encuentre a poca distancia de la centralita, se recomienda desmontarla.

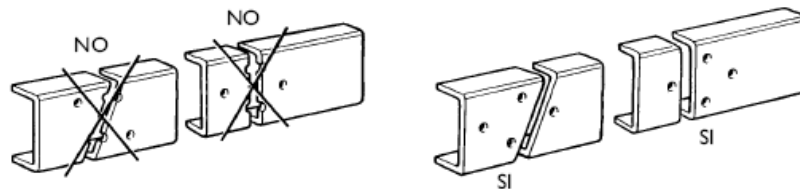
Durante la operación de soldadura y, con el fin de proteger los órganos eléctricos (alternador, baterías), se deberá conectar la masa del soldador directamente a la pieza a soldar y desconectar el borne negativo de la batería.

La fijación de los refuerzos angulares deberá afectar únicamente al costado vertical del larguero, y se podrán utilizar cordones o puntos de soldadura, tornillos o remaches. La sección y longitud del cordón de soldadura, así como el número y distribución de los puntos, tornillos o remaches, deberán ser las adecuadas para transmitir los momentos de flexión y de corte de la sección.

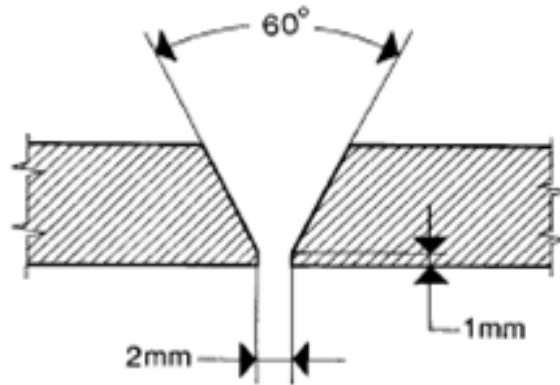
3.5.1 Preparación de la soldadura

Antes de proceder con la soldadura, se deberá tener en cuenta los siguientes aspectos:

- Durante la operación, se deberá eliminar totalmente la pintura, desoxidándose perfectamente tanto las partes del chasis sujetas a soldadura como las que deberá cubrirse mediante eventuales refuerzos. Al acabar la operación, la parte modificada deberá protegerse eficazmente con antioxidante.
- Los cortes serán inclinados o verticales. En el tramo comprendido entre los ejes, se recomienda el corte oblicuo. No se permitirán cortes en las zonas de variación del perfil del larguero y de achura del chasis, así como en los puntos sometidos a mayor esfuerzo. La línea de separación no deberá atravesar orificios existentes en el larguero:



- En las partes que se deban unir, se ejecutará un chaflán en V de 60° en el lado interior del larguero, a lo largo de toda la zona que se ha de soldar:



- En el caso de soldaduras cerca de muelles (amortiguadores de ballesta o neumáticos, se deberá proteger oportunamente las superficies contra salpicaduras de soldadura.
- La soldadura al arco se efectuará en varias pasadas, utilizando electrodos básicos cuidadosamente secados. Si la soldadura es de tipo MIG-MAG, se deberá emplear alambre de aportación de las mismas características del material que debe ser soldado. La soldadura no deberá presentar incisiones marginales ni escorias.
- Una vez ejecutada, se deberá enfriar los largueros de forma lenta y uniforme. No está permitido el enfriamiento con chorro de aire, agua u otros medios.
- La parte del material excedente se eliminará mediante desbarbado.

3.6 Modificación de la distancia entre ejes

3.6.1 Generalidades

En general, para cada modelo de vehículo, la modificación de la distancia entre ejes se efectuará a partir de la prevista por el fabricante inmediatamente próxima a la que se desea realizar.

3.6.2 Autorizaciones

Se deberá consultar al fabricante cuándo se precisa autorización por este tipo de modificaciones. En general, los fabricantes no precisan autorización en los siguientes casos:

- En la ampliación de la distancia entre ejes, cuando el nuevo valor realizado tenga una longitud comprendida entre las de serie con la misma sección y material original del larguero.
- En la reducción de la distancia entre ejes, realizada hasta el valor más corto previsto de serie en cada modelo.

El taller deberá ofrecer garantías tecnológicas y de control suficientes, tanto en personal cualificado como en proceso de trabajo adecuados.

Las intervenciones, regulaciones y adaptaciones necesarias deberán cumplir todos los requisitos previstos por las normas, y deberán realizarse tomando todas las precauciones previstas para las distancias entre ejes originales.

3.6.3 Influencia en la dirección

En general, el alargamiento de la distancia entre ejes influye negativamente en el viraje. Cuando las normativas vigentes lo requieran, además de respetar los límites de las dimensiones exteriores, no deberán superarse los límites establecidos por lo que se refiere a los esfuerzos sobre el volante con los correspondientes tiempos de clasificación.

Si se requiriesen distancias entre ejes superiores debido a equipamientos especiales, se deberá solicitar autorización al fabricante y adoptar las medidas necesarias para mejorar el viraje, como reducción de carga máxima permitida en el eje delantero o emplear neumáticos con menor distancia entre el eje y el plano medio de las ruedas, medida desde el suelo.

3.6.4 Influencia en el frenado

En general, el acortamiento de la distancia entre ejes influye negativamente en el frenado. De igual modo, si se requiriesen distancias entre ejes superiores o inferiores a las establecidas por el fabricante, debido a equipamientos especiales, se deberá solicitar autorización al mismo y adoptar las medidas necesarias para mejorar el frenado, como reducción de la carga máxima permitida en el eje delantero, sustitución de cilindros o empleo de neumáticos y ruedas con radios bajo carga menores.

3.6.5 Procedimiento

Se seguirán los siguientes pasos antes de proceder con la correspondiente modificación:

- Colocación del vehículo de manera que el chasis permanezca en posición perfectamente plana
- Desmontaje de árboles de transmisión, tuberías del sistema de frenos, cableados y demás sistemas que puedan dificultar la correcta ejecución del trabajo
- Identificación en el chasis de los puntos de referencia (orificios piloto y soportes de la suspensión)
- Marcado de puntos de referencia con una ligera señal de punzón en las alas superiores de ambos largueros, tras confirmación de que su conjunción sea perfectamente ortogonal al eje longitudinal del vehículo
- En caso de corte del chasis, se deberá determinar una segunda línea de puntos de referencia, de manera que entre éstos y los anteriores quede comprendida la zona afectada por la modificación
- Antes de efectuar la soldadura, se deberá confirmar que los largueros, incluida la parte añadida, estén perfectamente alineados, midiendo en los dos lados y en diagonal
- Protección de las superficies contra la oxidación

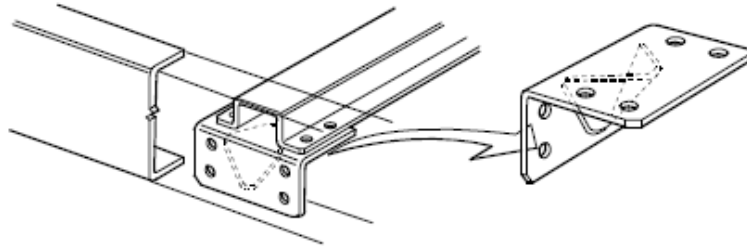
3.6.6 Comprobación de los esfuerzos soportados por el chasis

En caso de alargamiento, junto al refuerzo local en correspondencia con la unión del larguero, el carrocerero preparará eventuales refuerzos para obtener, en toda la longitud de la distancia entre ejes, módulos de resistencia de la sección no inferiores a los previstos por el fabricante para la misma distancia entre ejes o para la inmediatamente superior.

3.6.7 Travesaños

La aplicación de una o más barras transversales está subordinado a la entidad del estiramiento, a la posición del soporte de la transmisión, a la zona de soldadura, a los puntos de aplicación de las fuerzas derivantes de las superestructuras, así como a las condiciones de uso del vehículo.

El travesaño suplementario deberá presentar las mismas características que los travesaños ya existentes en el chasis (resistencia a flexión y torsión, calidad del material, fijación de los largueros, etc) En la siguiente figura se ilustra, a título orientativo, la forma de proceder.

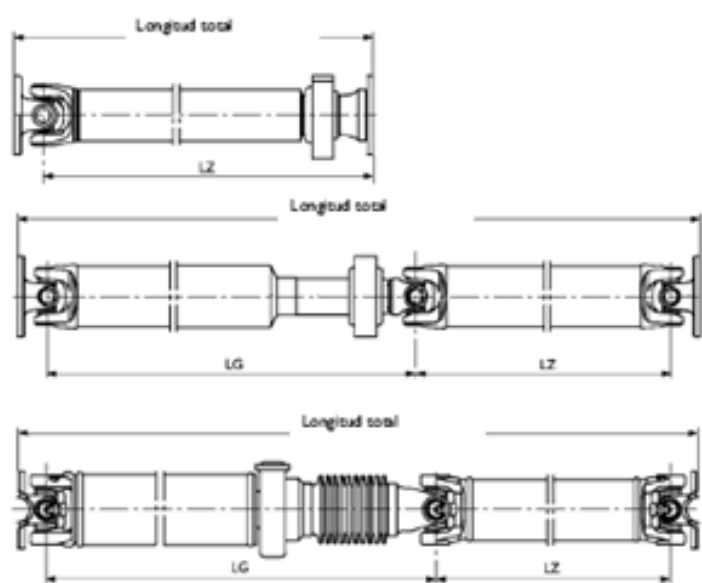


3.6.8 Modificación de la transmisión

Se deberá respetar los valores máximos de la inclinación de los árboles de transmisión previstos para el vehículo estándar, Para casos en los que la modificación sea sustancial, se deberá consultar al fabricante del vehículo o al de la transmisión.

A) MÁXIMAS LONGITUDES

Las longitudes de servicio máximas, tanto de los tramos intermedios LZ como de los deslizantes LG dependen del diámetro externo del tubo del vehículo y de las rpm máximas de servicio.



PROYECTO DE TRANSFORMACIÓN DE VEHÍCULO TIPO AMBULANCIA EN VIVIENDA

PLIEGO DE CONDICIONES

La longitud LG de los árboles corredizos se debe medir entre los centros de crucero cuando la rama corrediza está en la posición intermedia. El número de revoluciones máximo se calculará mediante la expresión:

$$nG = nmáx/(iG \cdot iV)$$

Donde:

nmáx: número máximo de revoluciones del motor (rpm)

iG: relación del cambio en la marcha más veloz

iV: relación mínima del distribuidor de par

En caso de que la longitud del árbol en función del diámetro del tubo no sea suficiente, se introducirá un nuevo tramo con las mismas características de los existentes. Como alternativa, en algunos casos se podrá utilizar un árbol de transmisión con un diámetro mayor del tubo; las dimensiones necesarias del tubo podrán ser determinadas en función de la longitud necesaria y del número máximo de revoluciones.

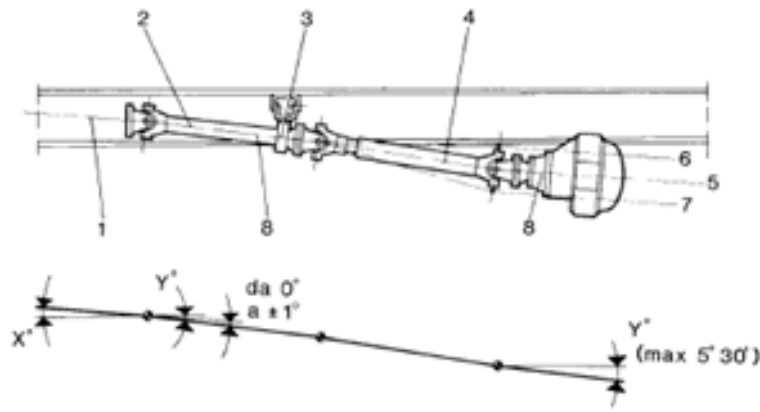
B) COLOCACIÓN DE TRAMOS

En las transmisiones que constan de varios tramos, cada uno de los árboles deberá tener una longitud análoga. Por lo general, entre un árbol intermedio y un árbol deslizante no deberá existir una diferencia en longitud superior a 0.6 m. Asimismo, entre dos árboles intermedios, la diferencia no deberá ser superior a 0.4 m. En los árboles deslizantes, se deberá tener un margen de al menos 25 mm entre la longitud mínima de funcionamiento y la de cierre máximo; durante la apertura deberá garantizarse un recubrimiento entre árbol y manguito de aprox. 2 veces el diámetro del árbol.

Cuando la transmisión exija longitudes superiores a las admitidas, se deberá emplear un árbol intermedio según indica la siguiente figura:

PROYECTO DE TRANSFORMACIÓN DE VEHÍCULO TIPO AMBULANCIA EN VIVIENDA

PLIEGO DE CONDICIONES

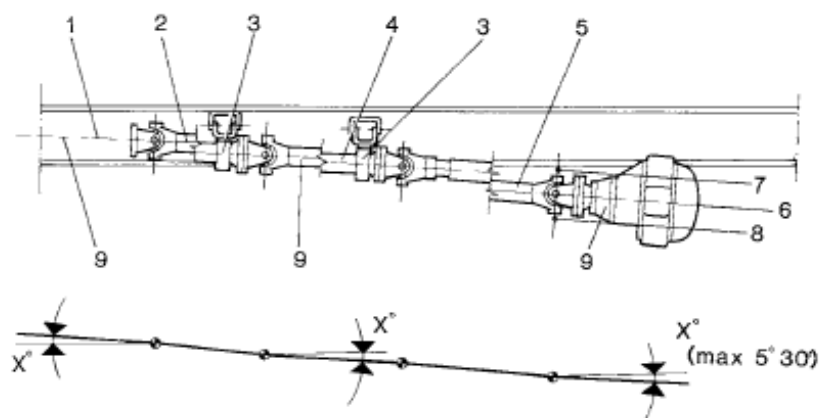


Donde:

- 1) Eje motor, embrague, cambio
- 2) Árbol intermedio
- 3) Soporte del árbol intermedio
- 4) Árbol deslizante
- 5) Inclinación del carter del puente (carga estática)
- 6) Inclinación del carter del puente (compresión máxima)
- 7) Inclinación del carter del puente (sin carga)
- 8) El árbol intermedio y el eje de la carcasa del puente deben tener la misma inclinación

El árbol intermedio y la inclinación de la carcasa del puente tendrá que estar alineados; su inclinación podrá variar máximo 1° respecto a la del eje motor-embrague-cambio.

Cuando sea precisa la instalación de un tramo suplementario intermedio, según indica la siguiente figura, se deberá comprobar que la inclinación entre el eje motor-cambio, el segundo eje intermedio y el eje de la caja puente cuando el vehículo se encuentra en estado de carga estática sea la misma.



Donde:

- 1) Eje motor, embrague, cambio
- 2) Primer árbol intermedio
- 3) Soporte del árbol intermedio

- 4) Segundo árbol intermedio
- 5) Árbol deslizante
- 6) Inclinación de la carcasa del puente (carga estática)
- 7) Inclinación de la carcasa del puente (compresión máxima)
- 8) Inclinación de la carcasa del puente (sin carga)
- 9) Cambio, segundo árbol intermedio y eje de la carcasa del puente deben tener la misma inclinación

Cuando la transmisión conste de un único tramo (articulado), la inclinación del cárter del puente deberá ser igual a la del eje motor-cambio.

No se admitirán modificaciones en los cardanes.

Las modificaciones de transmisiones deberán ejecutarse por talleres especializados y autorizados por el fabricante de la transmisión.

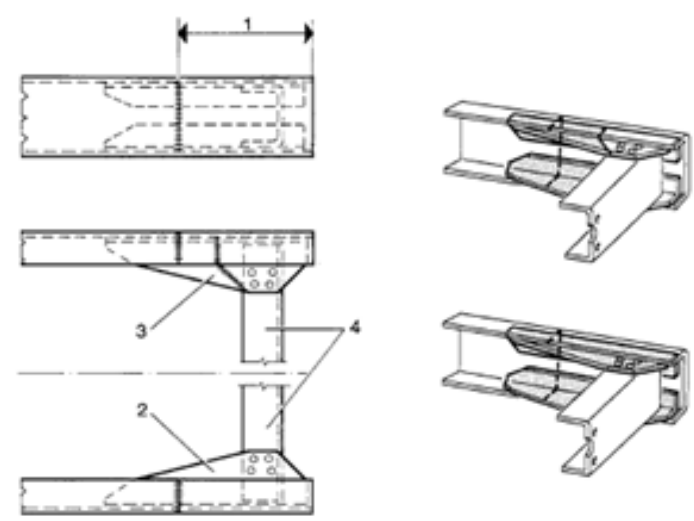
3.7 Modificación del voladizo posterior

Se deberá respetar los valores indicados por el fabricante del vehículo, así como las distancias máximas definidas para el gancho del remolque, en caso de que lo tuviese, y la barra de empotramiento, tanto desde el borde posterior de la estructura como la altura.

3.7.1 Autorización

En función de la magnitud de la ampliación posterior del chasis podrá requerir autorización del fabricante. Sin embargo, ante reducciones de este, incluso hasta el valor más corto de serie previsto, no precisa de dicha autorización.

Para incrementos leves del voladizo posterior se podrá adoptar la solución indicada en la siguiente figura, donde las escuadras de refuerzo deberán tener el mismo espesor y anchura de la escuadra original:

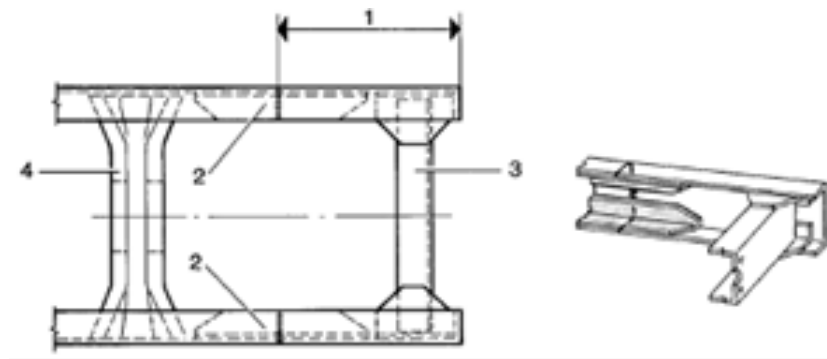


Donde:

- 1) Parte añadida
- 2) Perfil de refuerzo
- 3) Perfil de refuerzo (alternativa)
- 4) Travesaño posterior original

Cuando la unión entre travesaño y escuadra se realice mediante soldadura, se permitirá fijar la escuadra al refuerzo por medio de soldadura

Para alargamientos superiores, se deberá analizar la necesidad de instalar otro travesaño suplementario para lograr una adecuada rigidez a torsión del chasis.



Donde:

- 1) Parte añadida
- 2) Perfil de refuerzo
- 3) Travesaño posterior original
- 4) Travesaño suplementario (si fuera necesario)

3.8 Instalación de gancho para remolque

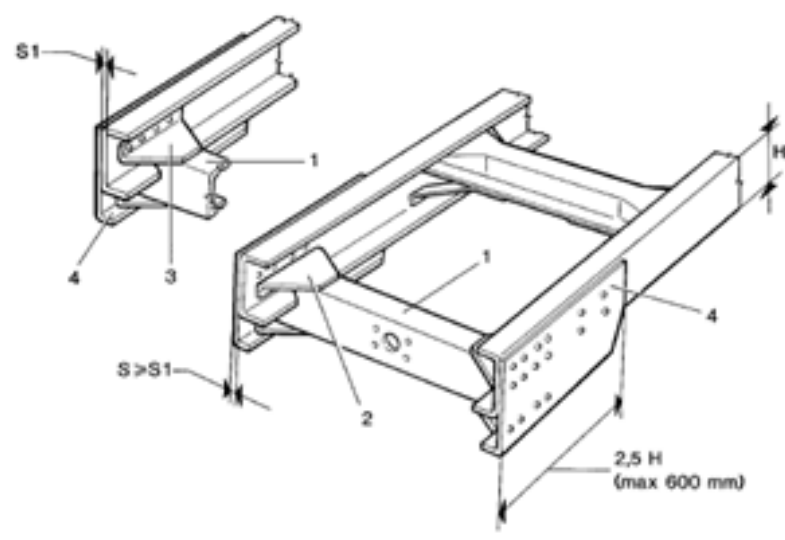
La instalación de un gancho para remolque estará sujeta a la autorización del fabricante cuando el vehículo no lo incorpora de serie. El gancho deberá estar homologado por la normativa en vigor, no permitiéndose modificación alguna en el mismo.

Su fijación se atenderá a lo prescrito por su fabricante, respetándose las limitaciones impuestas por la normativa vigente, como los espacios mínimos para la cabeza de acoplamiento de los frenos y de la instalación eléctrica, así como la distancia máxima entre el eje del perno del gancho y el borde posterior de la superestructura.

En caso de que la dimensión de la brida de acoplamiento del gancho no coincida con los orificios existentes en travesaño posterior del vehículo, excepcionalmente se podrá autorizar la modificación de dichos orificios a condición de que previamente se apliquen refuerzos especiales.

3.8.1 Casos especiales. Travesaño posterior en posición rebajada

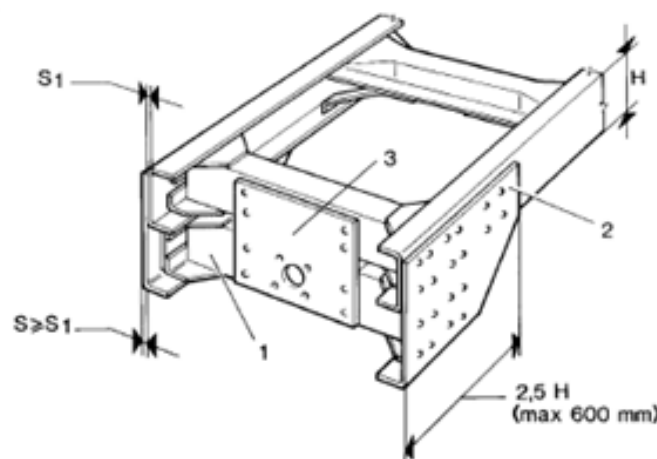
Cuando por el tipo de remolque utilizado se requiera para el gancho una posición más baja que la prevista por el fabricante en su versión de serie, previa autorización del mismo, se podrá rebajar el acoplamiento o suplementarlo en posición más baja. La fijación del nuevo travesaño a su nueva posición cumplirá lo especificado por el fabricante, realizándose con tornillos del diámetro y resistencia que el original. En las siguientes figuras se ilustran varias posibilidades para rebajar dicho acoplamiento:



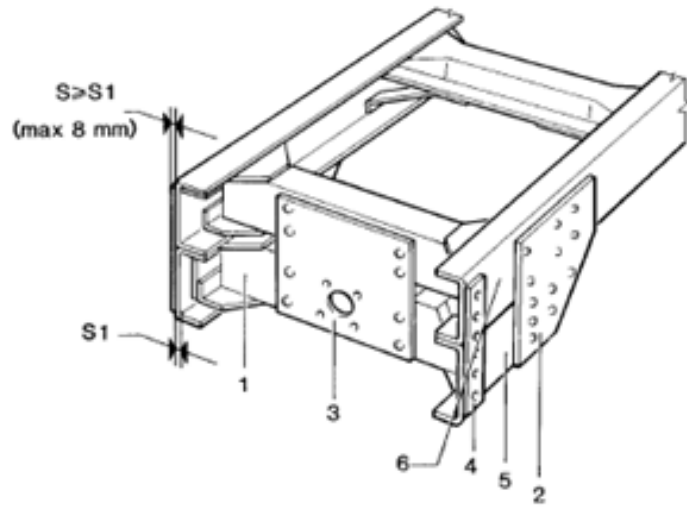
Donde:

- 1) Travesaño posterior original
- 2) Escuadra
- 3) Escuadra
- 4) Angular de fijación

Para chasis con voladizos largos, podrá adoptarse esta solución:



Y para chasis con voladizos cortos:



Donde:

- 1) Travesaño posterior original
- 2) Angular o placa de fijación
- 3) Placa de unión
- 4) Placa de fijación
- 5) Perfil en C de las mismas dimensiones que el chasis
- 6) Espacio para soporte del muelle posterior

Tras las oportunas modificaciones, el vehículo deberá ser sujeto a inspección para su correspondiente homologación.

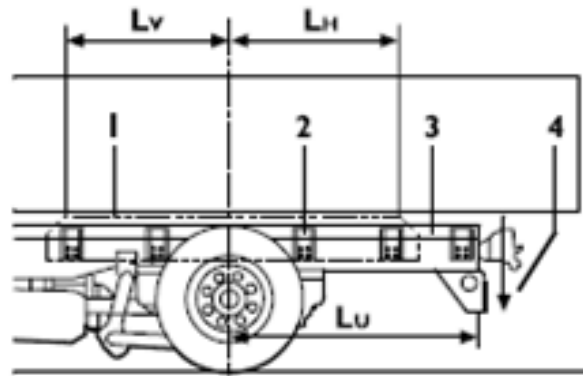
3.8.2 Casos especiales. Remolque con eje central (Timón rígido)

Este tipo de remolques supone un incremento del esfuerzo de flexión en el voladizo posterior del chasis y de torsión en el travesaño posterior, por efecto de las cargas verticales estáticas y dinámicas que el timón ejerce sobre el gancho, tanto durante la fase de frenado como por las oscilaciones provocadas por el firme.

Para los voladizos posteriores largos y en función de las masas remolcables, podrá ser necesario adoptar perfiles de falso chasis, cuya conexión podrá realizarse por el extremo posterior del saliente hasta el soporte anterior de la suspensión posterior mediante chapas de sujeción longitudinal o transversal (como en la siguiente figura), o integrando los elementos de unión existentes con otros resistentes al corte.

PROYECTO DE TRANSFORMACIÓN DE VEHÍCULO TIPO AMBULANCIA EN VIVIENDA

PLIEGO DE CONDICIONES



Donde:

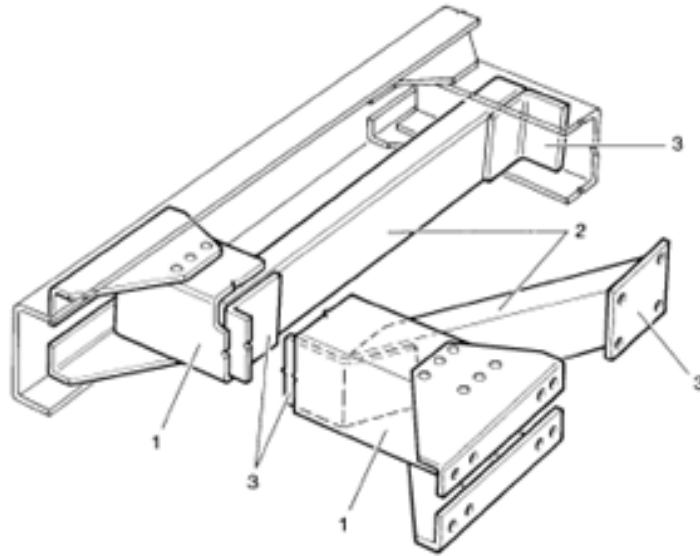
- 1) Refuerzo combinado
- 2) Conexiones resistentes al corte
- 3) Perfil longitudinal del falso chasis
- 4) Perfil longitudinal del falso chasis
- 5) Carga vertical en el gancho de remolque

Se utilizarán perfiles con módulo de resistencia más elevado si la superestructura lo requiere, controlándose si es necesario instalar un travesaño de tiro o gancho adecuados. Se recomienda para vehículos con voladizo trasero largo la solución que prevé el montaje de un travesaño en posición rebajada y avanzada, cerca de los soportes traseros de la suspensión trasera. La colocación del gancho del remolque deberá permitir todos los movimientos correspondientes entre el tractor y el timón del remolque en diferentes condiciones de uso, garantizando los márgenes de seguridad necesarios y respetando la normativa en vigor.

Se deberá también tener en cuenta las modificaciones sufridas por la barra antiempotramiento y si procede o no su instalación de forma abatible.

En aquellos casos en que sea necesaria la aplicación de refuerzos al travesaño estándar y no habiendo originales reforzados, se podrán instalar perfiles en C dentro del travesaño, previo refuerzo de la fijación del mismo a los largueros del vehículo, o bien según las siguientes alternativas:

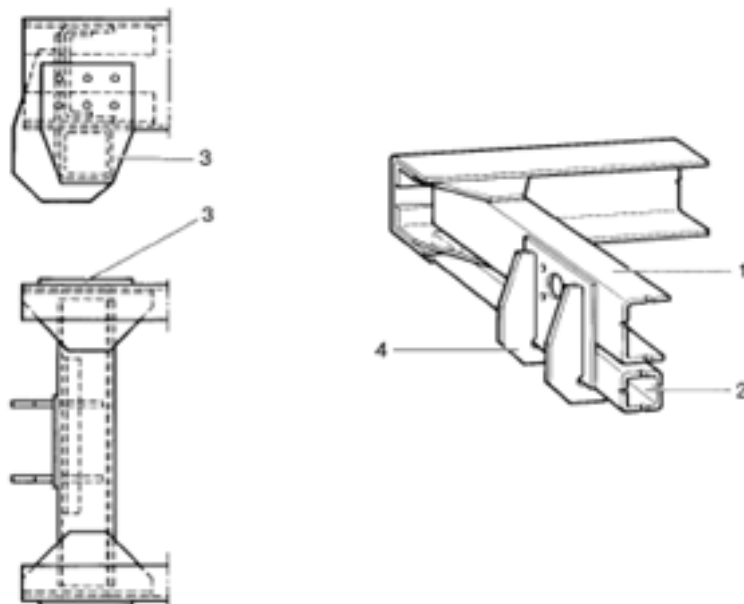
- 1) Montaje de perfiles en C dentro del travesaño fijado al costado vertical del larguero o al travesaño sucesivo del chasis si está en posición cercana, según la siguiente figura:



Donde:

- 1) Travesaño posterior original
- 2) Perfiles de refuerzo
- 3) Angulares o placas de fijación

2) Montaje de un perfil cuadrangular bajo el travesado adecuadamente dimensionado, anclado en los extremos del costado vertical de los largueros y fijado al travesaño en su parte central, según indica la figura que sigue:



Donde:

- 1) Barra transversal trasera original
- 2) Perfil cuadrangular
- 3) Plancha de unión
- 4) Planchas de empalme

3.9 Modificación de suspensiones

Al tratarse de componentes críticos en la seguridad del vehículo, no podrán efectuarse modificación alguna en el sistema de suspensiones salvo con autorización del fabricante del vehículo.

En general, no se admitirán intervenciones en ballestas parabólicas, aunque podrán ser autorizadas la aplicación de elementos elásticos de goma. Tampoco se admitirán asimetría, como pudieran ser muelles parabólicos en un lado y semielípticos en el otro.

3.10 Modificación en las instalaciones de admisión de aire y escape del motor

Se requerirá autorización del fabricante para modificar los sistemas de aspiración y escape de aire del motor. En ningún caso se alterarán los valores de depresión de la admisión y contrapresión del escape indicados por el fabricante.

El sistema de conductos se instalarán lo más rectas posible, y las curvas no superarán ángulos de 90º, con radios no inferiores a 2.5 veces el diámetro exterior. Se evitarán los estrangulamientos y se adoptarán secciones útiles iguales o mayores que las originales.

Se mantendrán las distancias originales entre el sistema de escape y la instalación eléctrica y el sistema distribuidor de combustible. En caso de que no puedan mantenerse, se instalarán protecciones especiales como chapa o aislantes térmicos.

Respecto a las modificaciones en el sistema de aspiración, se procurará que la toma de aire no aspire aire caliente procedente del motor, ni con polvo ni agua.

3.11 Modificación en la instalación de refrigeración del motor

Ante intervenciones en la instalación de refrigeración del motor, se deberá tener que:

- El área útil para el paso del aire de la refrigeración del radiador-motor no deberá ser inferior a la de los vehículos con cabina de serie. Se garantizará la máxima salida del aire desde el alojamiento del motor mediante protecciones y deflectores procurando que no recircule aire caliente. Las prestaciones del ventilador no podrán ser alteradas.
- Las eventuales modificaciones en el circuito de agua no obstaculizará el llenado completo del circuito ni el flujo regular de agua, no alterándose la temperatura máxima de estabilización del agua, incluso en las condiciones de uso más extremas.
- El recorrido del circuito de agua deberá ejecutarse de forma que evite la formación de bolsas de aire, eliminando dobleces y efectuando los sangrados necesarios.

3.12 Instalación de un sistema de aire acondicionado

Ante modificaciones o nueva instalación de un sistema de aire acondicionado se deberá tener que:

- La instalación eléctrica, esto es, capacidad de baterías y potencia del alternador, podrá soportar el posible incremento de intensidad que requiere el sistema. Se instalará para su protección el correspondiente fusible.
- Se instalará del tal modo que permita un buen acceso a la misma y garantice un mantenimiento rápido.
- El instalador entregará al usuario las instrucciones necesarias de servicio y mantenimiento.

En caso de instalaciones en el interior de la cabina:

- La colocación del condensador no influirá negativamente en las características de refrigeración originales del motor del vehículo
- La instalación del grupo evaporador e impulsor en la cabina deberá ser tal que no influya negativamente sobre la funcionalidad de mandos y accesibilidad de aparatos

En caso de instalaciones sobre el techo de la cabina:

- Será necesario comprobar que el peso de los aparatos no supere el máximo peso permitido sobre la cabina, disponiéndose en caso necesario de los correspondientes refuerzos.

3.13 Modificaciones de la cabina

Toda intervención en la cabina requerirá la autorización previa del fabricante. Dichas modificaciones no deberán impedir el buen funcionamiento de los dispositivos de mando colocados en la zona afectada por la intervención ni alterar la resistencia de los elementos autoportados. Se deberá tener en cuenta tanto la variación de peso de la cabina como los cambios en dimensiones, con el fin de respetar la distribución de pesos admitidos sobre los ejes.

Se comprobará, después de la intervención, que la cabina cumpla tanto en el interior como en el exterior, las disposiciones normativas vigentes, así como una correcta estanqueidad que evita la entrada de agua, polvo y humo.

Cuando sea preciso instalar equipos suplementarios en el techo de la cabina, se comprobará que su peso no supere el peso máximo admitido por la misma.

La ejecución de cabinas profundas precisará la comprobación de que el sistema de suspensión soporta el incremento de peso tanto del suplemento como de las plazas extra. Si es preciso mantener la función de basculamiento de la cabina se deberá prever:

- Intervenciones en los dispositivos hidráulicos de basculamiento
- Restablecimiento de los dispositivos de enganche
- Reducción del ángulo de basculamiento
- Adaptaciones de las suspensiones

Para el sistema de basculamiento, se podrá considerar la posibilidad de instalar un cilindro con soportes de mayor capacidad, o la instalación de un cilindro suplementario, comprobándose que se conserven las distancias mínimas de seguridad con los sistemas próximos al mismo.

En caso de que, en fase de basculamiento, la cabina supere el punto de equilibrio superior, es preciso asegurarse de que el dispositivo hidráulico adicional permite retener la cabina en la posición de fin de carrera. En caso contrario, se deberá instalar un cable de seguridad.

Se adoptarán las medidas necesarias para permitir el correcto enganche de la cabina durante el cierre de la misma, así como un cierre de seguridad y un indicador que alerte al usuario de un posible desenganche.

Al definir el sistema elástico de la suspensión de la cabina, se deberá:

- Respetar la geometría de la cabina prevista en el vehículo de serie
- Garantizar las oscilaciones normales de la cabina a lo largo de la plataforma vertical, longitudinal y transversal.

Si se opta por una cabina fija, se podrá adoptar un sistema de suspensión idéntico al que se emplea para cabinas abatibles, obviamente con capó móvil, trampillas y paneles para inspección y mantenimiento.

3.14 Cambio de medida de neumáticos

Se requerirá la autorización del fabricante en aquellos casos en los que se sustituyan los neumáticos por otros de medida o capacidad de carga diferentes respecto a los previstos durante la homologación del vehículo.

Se respetará lo indicado en las disposiciones normativas vigentes para que, cualquier modificación de la medida de los neumáticos no afecte a la distancia existente entre el suelo y los antiempotramientos trasero y delantero, así como a la existente entre elementos mecánicos en diferentes condiciones dinámicas, giro y oscilación del eje. También se comprobarán las nuevas prestaciones del vehículo (velocidad, pendiente máxima superable, capacidad tractora y frenante), calibrándose taquímetro y tacógrafo en un taller autorizado.

Las dimensiones y capacidad de carga de los neumáticos especificadas en la normativa vigente (ETRTO, DIN, CUNA) serán de obligado cumplimiento a la hora de justificar la nueva carga admitida por el vehículo y sus prestaciones.

3.15 Modificaciones en el sistema de frenado

Se requerirá la autorización del fabricante cuando se precise modificar la instalación de frenos. No se admitirán alteraciones sobre aparatos de regulación, distribuidor, cilindro freno, y válvulas por ser considerados componentes de seguridad fundamentales en el vehículo.

En cuanto a los conductos, no se admitirán en ningún caso su soldadura. En caso de modificaciones de la distancia entre ejes o del voladizo posterior del chasis, se sustituirán preferentemente por tubos nuevos de un único tramo; en los casos en los que no sea posible, se instalarán racores del mismo tipo que los empleados originalmente en el vehículo. En las sustituciones, se respetarán las dimensiones mínimas interiores de los tubos existentes.

PROYECTO DE TRANSFORMACIÓN DE VEHÍCULO TIPO AMBULANCIA EN VIVIENDA

PLIEGO DE CONDICIONES

Si fuera preciso la instalación de un freno suplementario (freno ralentizador), se requerirá la autorización previa del fabricante. Para la refrigeración de los ralentizadores hidráulicos, se permitirá conectarlos al circuito de refrigeración del motor siempre que no comporte en ningún caso la superación de la temperatura máxima admitida del refrigerante en la instalación original. En caso contrario, deberá instalarse un circuito de refrigeración suplementario.

3.16 Modificaciones en el sistema eléctrico

No se admitirán modificaciones en la línea de interconexión de datos entre centralitas (línea CAN o CAN-Bus).

Toda modificación en el sistema eléctrico requerirá el aislamiento de baterías antes de efectuar de comenzar los trabajos, desconectándose los conductores de potencia.

Se emplearán fusibles con la capacidad prevista para cada función, no permitiéndose de capacidad superior.

Cuando se prevea instalar circuitos adicionales, se protegerán mediante fusible respecto al circuito principal del vehículo. Los conductores adicionales se conectarán a la instalación eléctrica original mediante empalmes herméticos equivalentes a los originales, protegiéndose mediante vainas o tubos corrugados debidamente fijados mediante bridas, y protegido contra golpes y fuentes de calor. Se respetarán las siguientes distancias mínimas:

- 150 mm de fuentes de calor elevado
- 50 mm de contenedores con agentes químicos
- 20 mm de equipos en movimiento

Se evitará que los conductores rocen con otros componentes, y en particular, con bordes afilados de la carrocería. Se fijarán con bridas y abrazaderas ubicadas con cierta proximidad (aprox. 350 mm) para evitar tramos sueltos y facilitar su montaje. Cuando sea preciso que los conductores atraviesen orificios o bordes de chapa, se protegerán con pasacables y el correspondiente revestimiento corrugado.

El tubo corrugado protegerá completamente todo el cable, uniéndose mediante termorretráctiles o cintas a los capuchones de goma de los bornes.

Los bornes de conexión y sus terminales se protegerán con capuchones de goma, en algunos casos herméticos, para las zonas a expuestas a agentes atmosféricos o en los que se prevea estancamientos de agua.

3.16.1 Instalación de aparatos suplementarios

En aquellos casos en que sea preciso la instalación de aparatos suplementarios, deberá preverse la colocación de diodos de protección para eventuales picos inductivos de corriente.

PROYECTO DE TRANSFORMACIÓN DE VEHÍCULO TIPO AMBULANCIA EN VIVIENDA

PLIEGO DE CONDICIONES

La señal de masa procedente de los sensores analógicos deberá estar cableada exclusivamente sobre el receptor específico, ya que posteriores conexiones de masa podrían falsear la señal de salida procedente de dichos sensores.

El haz de cables para los componentes electrónicos de baja intensidad deberá estar dispuesto paralelamente al plano metálico de referencia, es decir, adherido a la estructura chasis/cabina, con el fin de reducir al mínimo las capacidades parásitas. Se distanciará en la medida de lo posible el recorrido del haz de cables adicional al ya existente.

Para evitar interferencias electromagnéticas, los conductores adicionales no se instalarán junto a circuitos electrónicos ya existentes en el vehículo.

Es recomendable la utilización de aparatos eléctricos, electromecánicos y electrónicos que respondan a los requisitos de inmunidad a la emisión electromagnética, tanto desde punto de vista irradiado como del conducido. Así, dispositivos electrónicos instalados en el vehículo a 1 metro de la antena transmisora, se requerirá:

- inmunidad de 50 V/m para los dispositivos secundarios, para frecuencias variables de 20 MHz a 1 GHz
- inmunidad de 100 V/m para los dispositivos primarios, para frecuencias variables de 20 MHz a 1 GHz

Los niveles máximos de emisiones radiadas y conducidas se expresan en el siguiente cuadro:

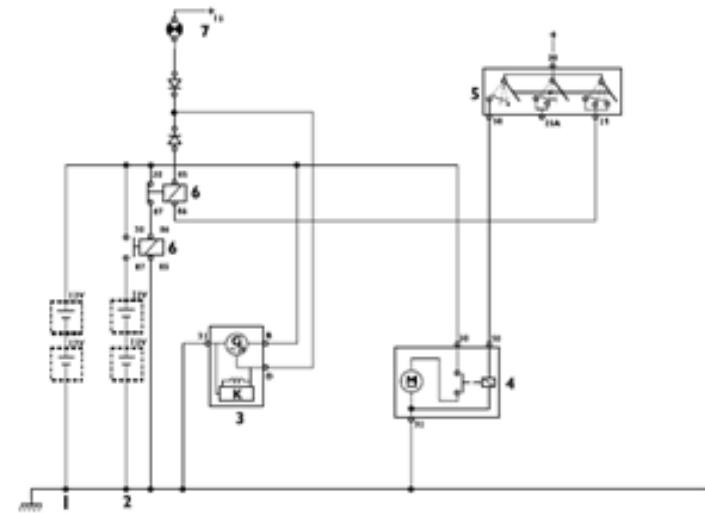
Tipo de interferencia	Tipo de transductor	Tipo de banda	Tipo de detector	Límites aceptables de interferencia en dB μ V (unidad de medida normalizada por CISPR para medidas de emisiones)				
				150 KHz	530 KHz	5.9 MHz	30 MHz	70-108 MHz, 144-172 MHz
				300 KHz	2 MHz	6.2 MHz	54 MHz	420-512 MHz, 820-960 MHz
Radiada	Antena	Broadband	Casi-pico	63	54	35	35	24
Radiada	colocada a 1 metro	Broadband	Pico	76	67	48	48	37
Radiada		Narrowband	Pico	41	34	34	34	24
Conducida	LISN	Broadband	Casi-pico	80	66	52	52	36
Conducida	d 50 ohm/	Broadband	Pico	90	76	62	62	46
Conducida	5 μ H / 0.1 μ F	Narrowband	Pico	70	50	45	40	30

3.16.2 Baterías y alternadores suplementarios

La inserción de baterías y alternadores suplementarios en el circuito del vehículo deberá prever un sistema de recarga separado integrado con el del vehículo. En tal caso, se recomienda instalar baterías suplementarias con capacidad igual a las originales, con el fin de obtener una correcta recarga de todas. Un ejemplo de conexión de dichas baterías suplementarias puede apreciarse en el siguiente unifilar:

PROYECTO DE TRANSFORMACIÓN DE VEHÍCULO TIPO AMBULANCIA EN VIVIENDA

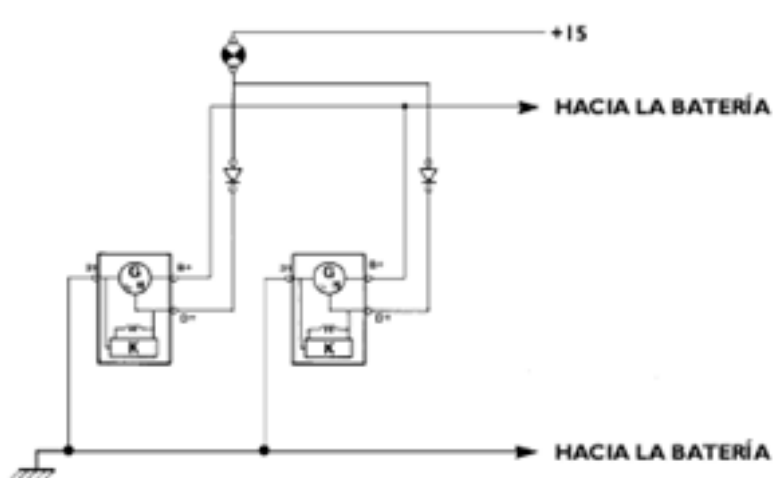
PLIEGO DE CONDICIONES



Donde:

- 1) Baterías de serie
- 2) Baterías suplementarias
- 3) Alternador con regulador incorporado
- 4) Motor de arranque
- 5) Llave de contacto
- 6) Interruptores
- 7) Testigo indicador de falta de recarga en baterías

Si el alternador original no dispone de capacidad suficiente para recargar el nuevo sistema de baterías, será preciso instalar un alternador de mayor potencia u otro suplementario, conectado según indica el siguiente unifilar:

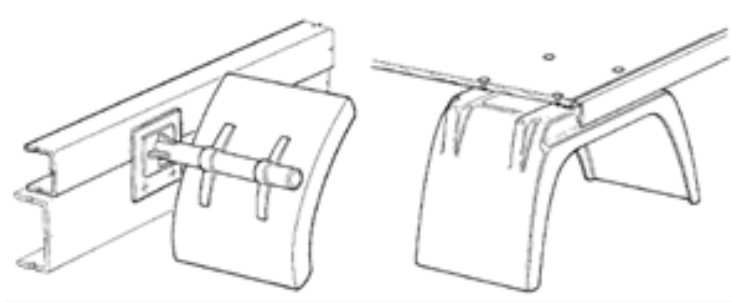


Cuando se instalen grupos de refrigeración, se utilizarán conductores con aislamiento reforzado para evitar eventuales interferencias electromagnéticas, con recorrido lo más alejado posible de los circuitos existentes en el vehículo.

3.17 Guardabarros posteriores y para ruedas

Cuando sea precisa la instalación de guardabarros posteriores o pasa-ruedas, se deberá:

- Garantizar el nivel de vaivén de las ruedas incluso en las condiciones de uso con cadenas, respetando los límites indicados en la documentación suministrada por el fabricante.
- Proteger la anchura máxima de los neumáticos respecto de los límites legales previstos para el vehículo
- Unir los soportes al costado vertical de los largueros del vehículo o a los perfiles longitudinales del falso chasis, según indica la siguiente figura.



**PROYECTO DE TRANSFORMACIÓN
DE VEHÍCULO TIPO AMBULANCIA EN VIVIENDA**

PLIEGO DE CONDICIONES



**Escuela Superior
de Ingeniería y Tecnología**
Universidad de La Laguna

TRABAJO DE FIN DE GRADO

**PROYECTO DE TRANSFORMACIÓN DE VEHÍCULO TIPO
AMBULANCIA EN VIVIENDA**

PRESUPUESTO:

Titulación: Grado en Ingeniería Mecánica

Autora: Julia Rojas Sanjuán

Tutora: Rosa Elena Navarro Trujillo

San Cristóbal de La Laguna, Julio 2023

**PROYECTO DE TRANSFORMACIÓN
DE VEHÍCULO TIPO AMBULANCIA EN VIVIENDA**

PRESUPUESTO

**PROYECTO DE TRANSFORMACIÓN
DE VEHÍCULO TIPO AMBULANCIA EN VIVIENDA**

PRESUPUESTO

ÍNDICE

1.	Resumen del presupuesto	1
2.	Presupuesto	1
1.1	Capítulo 1: Vehículo	1
1.2	Capítulo 2: Mobiliario	2
1.3	Capítulo 3: Instalación de fontanería	4
1.4	Capítulo 4: Instalación eléctrica	6
1.5	Capítulo 5: Mano de obra	8

1. Resumen del presupuesto

TOTAL CAPÍTULO 1: VEHÍCULO:	12.000 €
TOTAL CAPÍTULO 2: MOBILIARIO:	3.357,12 €
TOTAL CAPÍTULO 3: FONTANERÍA:	1.126,89 €
TOTAL CAPÍTULO 4: ELÉCTRICA:	1.094,51 €
TOTAL CAPÍTULO 5: MANO DE OBRA:	2.840 €
PRESUPUESTO TOTAL:	20.419 €

2. Presupuesto

1.1 Capítulo 1: Vehículo

			UNIDAD	PRECIO UDAD (€)	PRECIO TOTAL (€)
Capítulo 1: vehiculo					
1.01	Ud.	Ambulancia	1	12000	12000
TOTAL CAPÍTULO 1: VEHÍCULO:					12000

PROYECTO DE TRANSFORMACIÓN
DE VEHÍCULO TIPO AMBULANCIA EN VIVIENDA

PRESUPUESTO

1.2 Capítulo 2: Mobiliario

				UNIDAD	ÁREA (m2)	LONGITUD (m)	PRECIO UDAD (€)	PRECIO METRO CUADRADO (€/m2)	PRECIO METRO (€/m)	PRECIO TOTAL (€)
Capítulo 2: Mobiliario										
2.01	Suelo:	Ud.	Madera contrachapado fenólico abedul.		6			30,35		182,1
		Ud.	Suelo vinílico en rollo Pacific efecto roble marrón. Espesor 0,2 cm		6			1,15		6,9
2.02	Rastrelado:	Ud.	Listones samba cepillados Perfil 30x20 mm			45			2	90
		Ud.	Listones samba cepillados Perfil 30x10 mm			18			1,4	25,2
2.03	Revestimiento:	Ud.	Revestimiento de pared de Friso blanco PVC aspecto madera. Espesor 0,8 cm		18			9		162
		Ud.	Revestimiento para techo de PVC Artens madera oak. Espesor 0,6 cm		7			20		140
2.04	Baño:	Ud.	Listones samba cepillados Perfil 40x40 mm			20			5	100
		Ud.	Revestimiento de pared de PVC serie Dumawall+ Gloss color blanco. Espesor 0,5 cm		5			46		230
		Ud.	Plato de ducha Curvo Semicircular 80x80x3cm Extraplano Antideslizante Capa Gelcoat Blanco	1			97,99			97,99
		Ud.	Columna de ducha monomando Nerea gris cromado	1			99,99			99,99
		Ud.	WC portátil químico Thetford Porta Potti Qube 165	1			63,8			63,8
		Ud.	Mampara de cristal serigrafiado hecha a medida	1			180			180

PROYECTO DE TRANSFORMACIÓN
DE VEHÍCULO TIPO AMBULANCIA EN VIVIENDA

PRESUPUESTO

2.05	Cocina:	Ud.	Tablero de contrachapado crudo. Espesor 1,5 cm		6		40,6	243,6
		Ud.	Conjunto fregadero Como 46,5 x 43 cm y grifo caño extraíble	1		139,98		139,98
		Ud.	Cocina de 2 fuegos con tapa de cristal ahumado fabricado por Can	1		245		245
		Ud.	Horno de gas 1,2 KW adecuado para uso en exterior o interior	1		146,4		146,4
		Ud.	Encimera para cocina hidrófugo DELINIA haya. Espesor 2,8 cm		2		44,66	89,32
		Ud.	Alpicool CR65 Nevera 12/24V con compresor de 65 Litros	1		389		389
2.06	Comedor:	Ud.	Tablero aglomerado blanco de 4 cantos. Espesor 1,6 cm		0,6		21,99	13,194
		Ud.	Tablero de contrachapado crudo. Espesor 1,5 cm		1,5		40,6	60,90
2.07	Dormitorio:	Ud.	Tablero de contrachapado crudo. Espesor 1,5 cm		2,5		40,6	101,5
		Ud.	Madera contrachapado fenólico abedul.		3		30,35	91,05
		Ud.	Perfil forma cuadrada de acero gris, Alt.3 x			10		7,9
2.08	Almacenamiento	Ud.	Tablero de contrachapado crudo. Espesor 1,5 cm		6		40,6	243,6
2.09	Elementos comunes para	Ud.	Tapaporos para madera	1		9		9
		Ud.	Adhesivo instantaneo	1		7		7
		Ud.	Protector de madera hidrofugante	1		17		17
		Ud.	Silicona sanitaria	1		4,6		4,6
		Ud.	Pomos y tiradores					20
		Ud.	Rieles para gavetas					20
		Ud.	Pintura para madera Oliva V05. Dos capas		10		1,9	19
		Ud.	Escuadras diferentes tamaños					20
		Ud.	Tornillería					20
			TOTAL CAPÍTULO 2: MOBILIARIO:					3357,1

PROYECTO DE TRANSFORMACIÓN
DE VEHÍCULO TIPO AMBULANCIA EN VIVIENDA

PRESUPUESTO

1.3 Capítulo 3: Instalación de fontanería

				UNIDAD	PRECIO UDAD (€)	PRECIO TOTAL (€)
Capitulo 3: Fontanería						
3.01	Elementos de la instalacion:	Ud.	Depósito de agua de 100 L. 73x53x31 cm	1	94,99	94,99
		Ud.	Depósito de 80 litros medidas 130 X 50 X 14 cm	1	102,8	102,8
		Ud.	Bomba De Agua Whale 8 L/Min 12 V	1	125,01	125,01
		Ud.	Boiler Whale Expanse a gas de 8 litros - (instalación interior)	1	553,8	553,8
		Ud.	Válvula antiretorno 10/12mm.	1	4,48	4,48
		Ud.	Llave de paso Ø 12-12mm	6	9,35	56,1
		Ud.	Vaso de expansión Fiamma. Conexion de manguera de 10-12mm	1	32	32
		Ud.	Bocana agua con tapón gris con llave Diámetro de salida 40 mm. (interior)	1	13,98	13,98
		Ud.	Conexión Deposito Agua Autocaravanas 10mm	2	4,5	9
		Ud.	Válvula Llenado Deposito en plástico de 1 1/2" cierre rápido	1	48,4	48,4

**PROYECTO DE TRANSFORMACIÓN
DE VEHÍCULO TIPO AMBULANCIA EN VIVIENDA**

PRESUPUESTO

3.02	Conexiones:	Ud.	Manguera roja de 12 mm, para instalaciones de agua caliente en furgonetas camper y autocaravanas. 1m.	5	2,55	12,75
		Ud.	Manguera azul de 12 mm, para instalaciones de agua fría en furgonetas camper y autocaravanas. 1 m	5	2,45	12,25
		Ud.	Manguera flexible. 40mm. 1m	4	4,45	17,8
		Ud.	Distribuidor en T, 12 mm, conector de manguera	3	4,08	12,24
		Ud.	Accesorio codo 12mm 10 unidades	1	3,09	3,09
		Ud.	50 Uds abrazadera metálica 12mm	1	28,2	28,2
			TOTAL CAPÍTULO 3: FONTANERÍA:			1126,89

PROYECTO DE TRANSFORMACIÓN
DE VEHÍCULO TIPO AMBULANCIA EN VIVIENDA

PRESUPUESTO

1.4 Capítulo 4: Instalación eléctrica

				UNIDAD	PRECIO UDAD (€)	PRECIO TOTAL (€)
Capitulo 4: Electricidad						
4.01	Luminaria:	Ud.	Luz de entrada Led 6W	6	40,99	245,94
		Ud.	Aplique LED 12 V SlimLite Plateado 185 X 110 X 12. 8W	1	57,6	57,6
		Ud.	Luz colgante LED de 17.5 pulgadas de 12 voltios CC para iluminación interior de RV. 4,5 W	1	35	35
4.02	Tomas de corriente:	Ud.	Pack de 5 enchufes SCHNEIDER ELECTRIC Miluz blanco	2	13,29	26,58
		Ud.	Toma de USB estrecho SCHNEIDER New Unica blanc	4	25,79	103,16
4.03	Elementos alimentacion de bateria:	Ud.	Panel Solar 500W Tensite Monocristalino PERC	1	139,15	139,15
		Ud.	Inversor cargador regulador 12/1000/30 MPPT 50A	1	249	249
		Ud.	Toma Exterior blanca 230V	1	14,79	14,79

PROYECTO DE TRANSFORMACIÓN
DE VEHÍCULO TIPO AMBULANCIA EN VIVIENDA

PRESUPUESTO

4.04	Elementos de protección:	Ud.	Cuadro eléctrico con tapa y carril DIN blanca para Automáticos 12 Módulos	1	13,99	13,99
		Ud.	Protector sobretensión permanente con IGA 2P 16A	1	23,7	23,7
		Ud.	Diferencial 2 POLOS 25A 30MA CLASE A - HYUNDAI ELECTRIC	1	43,26	43,26
		Ud.	Interruptor automático ICP 2P 15A 6KA - GACIA	1	11,49	11,49
		Ud.	Fusible 60A	3	7,43	22,29
		Ud.	Fusible 15A	2	0,24	0,48
		Ud.	Fusible 5A	2	0,24	0,48
		Ud.	Fusible 2A	1	0,2	0,2
4.04	Elementos de conexión:	Ud.	Cable flexible de cobre para soldadura	6	10	60
			Cable sección 25 mm ² Ø 5 mm de cobre funda color negro corte a metros	3	9,16	27,48
			Cable de cobre 6 mm (por metro)	1	3,72	3,72
			Cable eléctrico 2.5 mm ² por metro	10	0,71	7,1
			Cable flexible electrico NORMAL 1,5 MM ² NEGRO	26	0,35	9,1
			TOTAL CAPÍTULO 4: ELÉCTRICA:			1094,51

**PROYECTO DE TRANSFORMACIÓN
DE VEHÍCULO TIPO AMBULANCIA EN VIVIENDA**

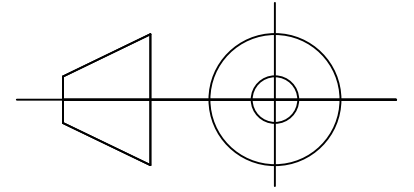
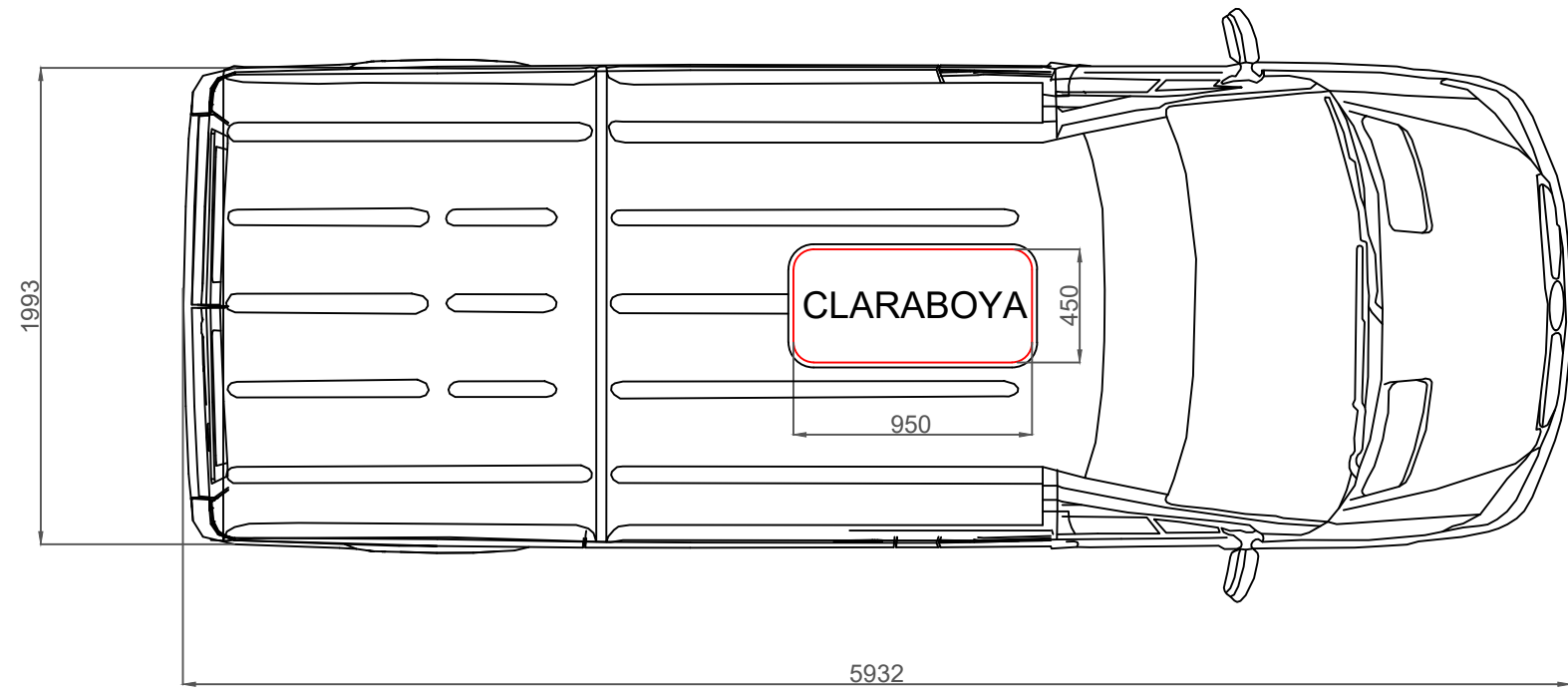
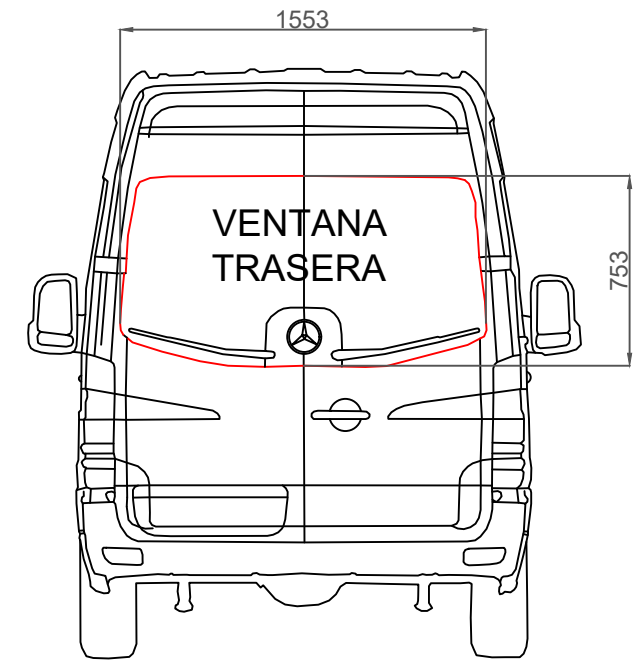
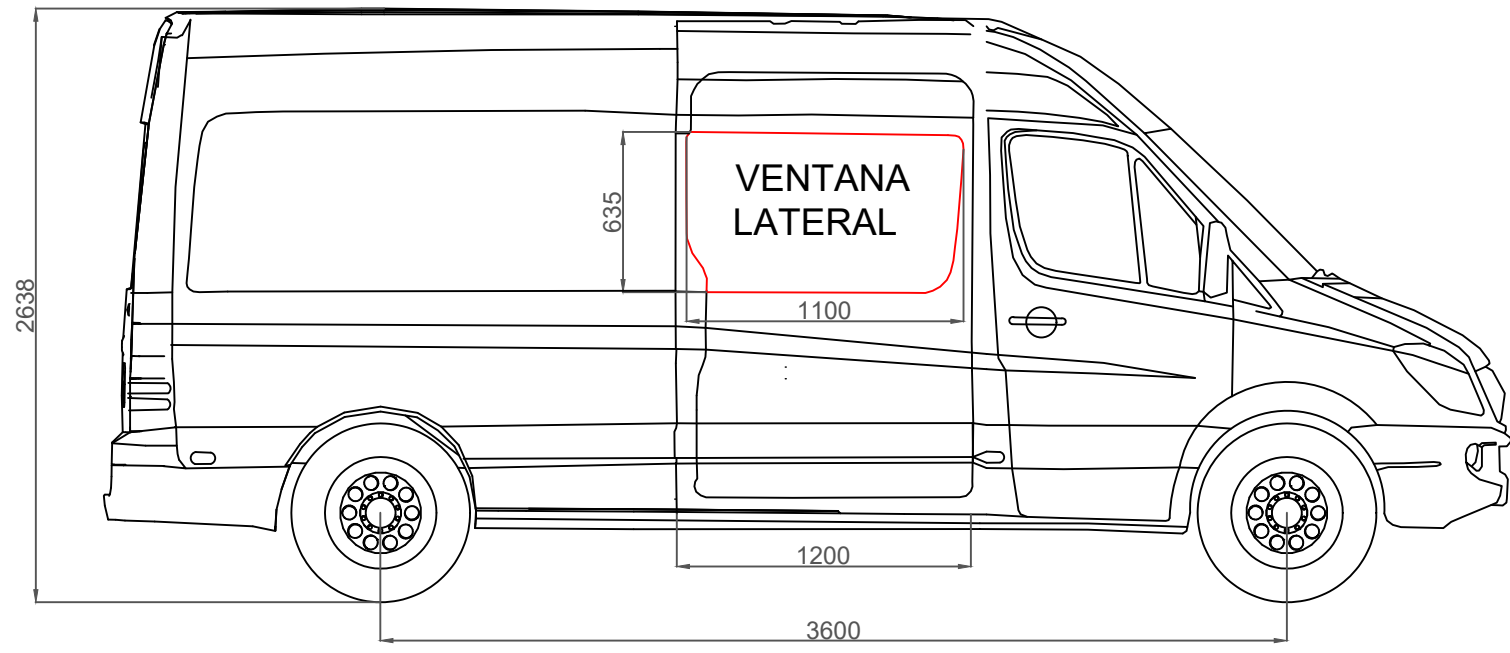
PRESUPUESTO

1.5 Capítulo 5: Mano de obra

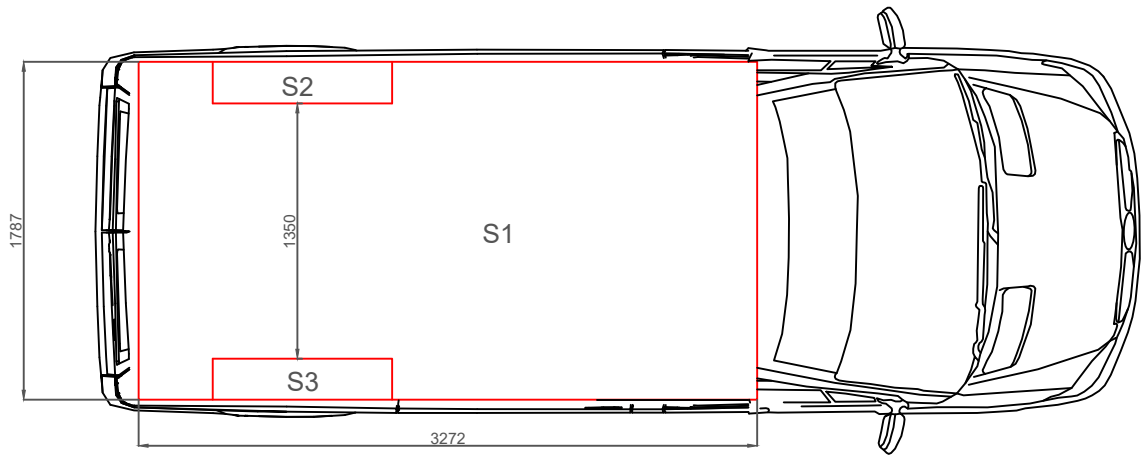
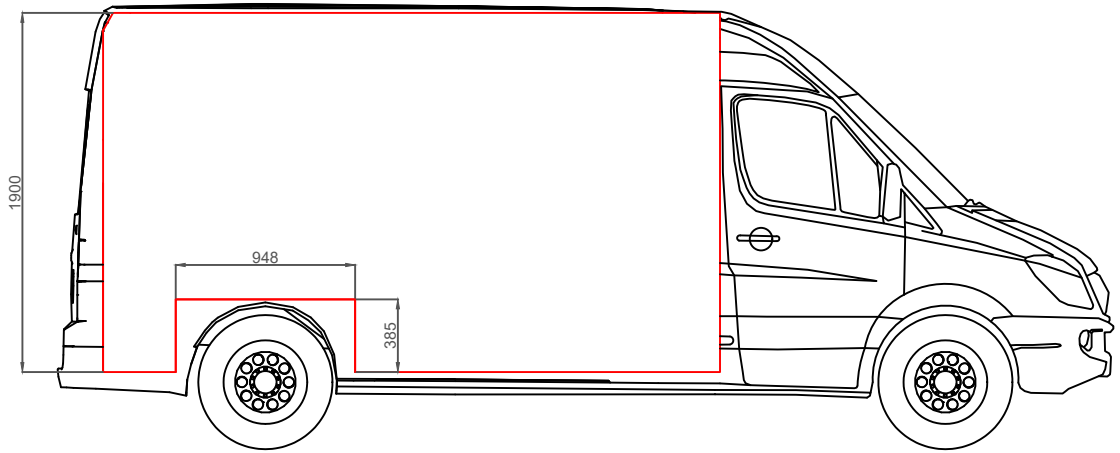
			HORAS (h)	PRECIO HORA (€/h)	PRECIO TOTAL (€)
Capítulo 5: Mano de obra					
5.01	Carpintero:		136	15	2040
5.02	Electricista:		24	20	480
5.03	Fontanero:		16	20	320
			TOTAL CAPÍTULO 5: MANO DE OBRA:		2840

**PROYECTO DE TRANSFORMACIÓN
DE VEHÍCULO TIPO AMBULANCIA EN VIVIENDA**

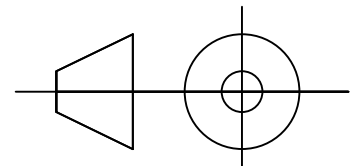
PRESUPUESTO



PROYECTO DE TRANSFORMACIÓN DE VEHÍCULO TIPO SANITARIO EN VIVIENDA			
Autor: Julia Rojas Sanjuán	Id. s. normas: UNE-EN-DIN	 Universidad de La Laguna	ESCUELA SUPERIOR DE INGENIERÍA Y TECNOLOGÍA <i>Grado Ingeniería Mecánica</i> <i>Universidad de La Laguna</i>
Comprobado: Julio 2023			
ESCALA: 1:30	Características exteriores		Nº PLANO: 01



S1	5.44 m ²
S2	0.2 m ²
S3	0.2 m ²



PROYECTO DE TRANSFORMACIÓN DE VEHÍCULO TIPO SANITARIO EN VIVIENDA

Autor: Julia Rojas Sanjuán

Id. s. normas:
UNE-EN-DIN



ESCUELA SUPERIOR DE INGENIERÍA Y TECNOLOGÍA

Grado Ingeniería Mecánica

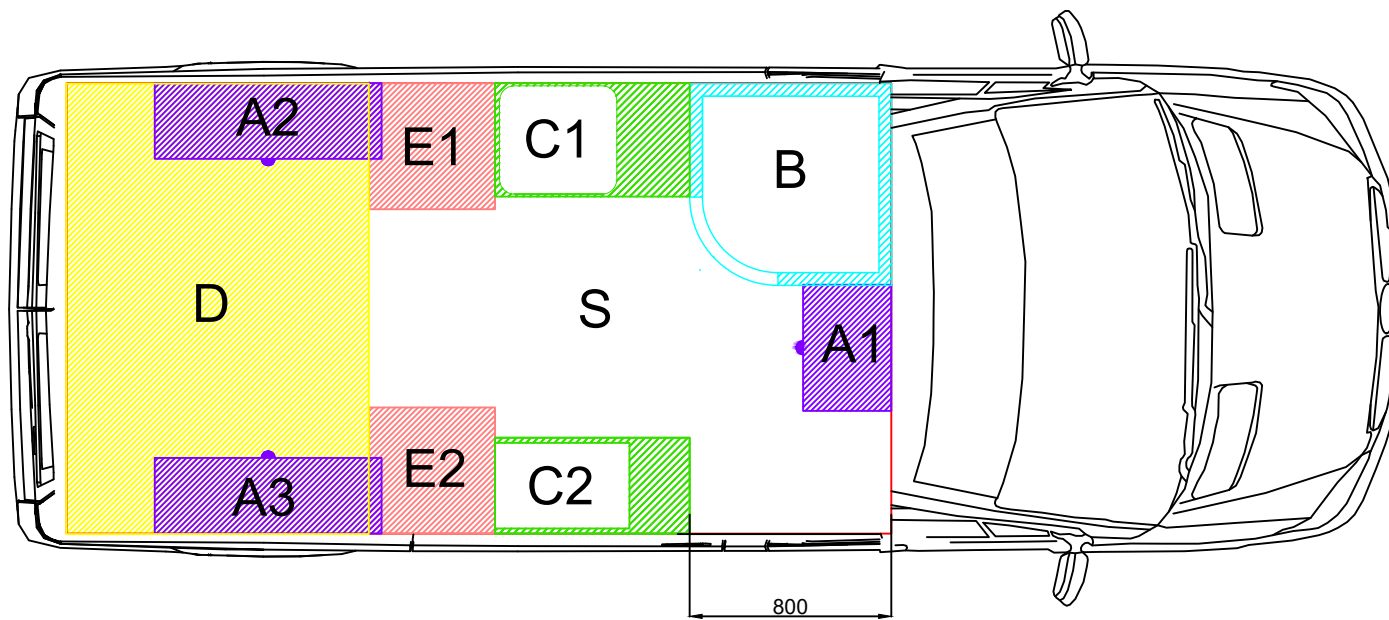
Universidad de La Laguna

Comprobado: Julio 2023

ESCALA:
1:40

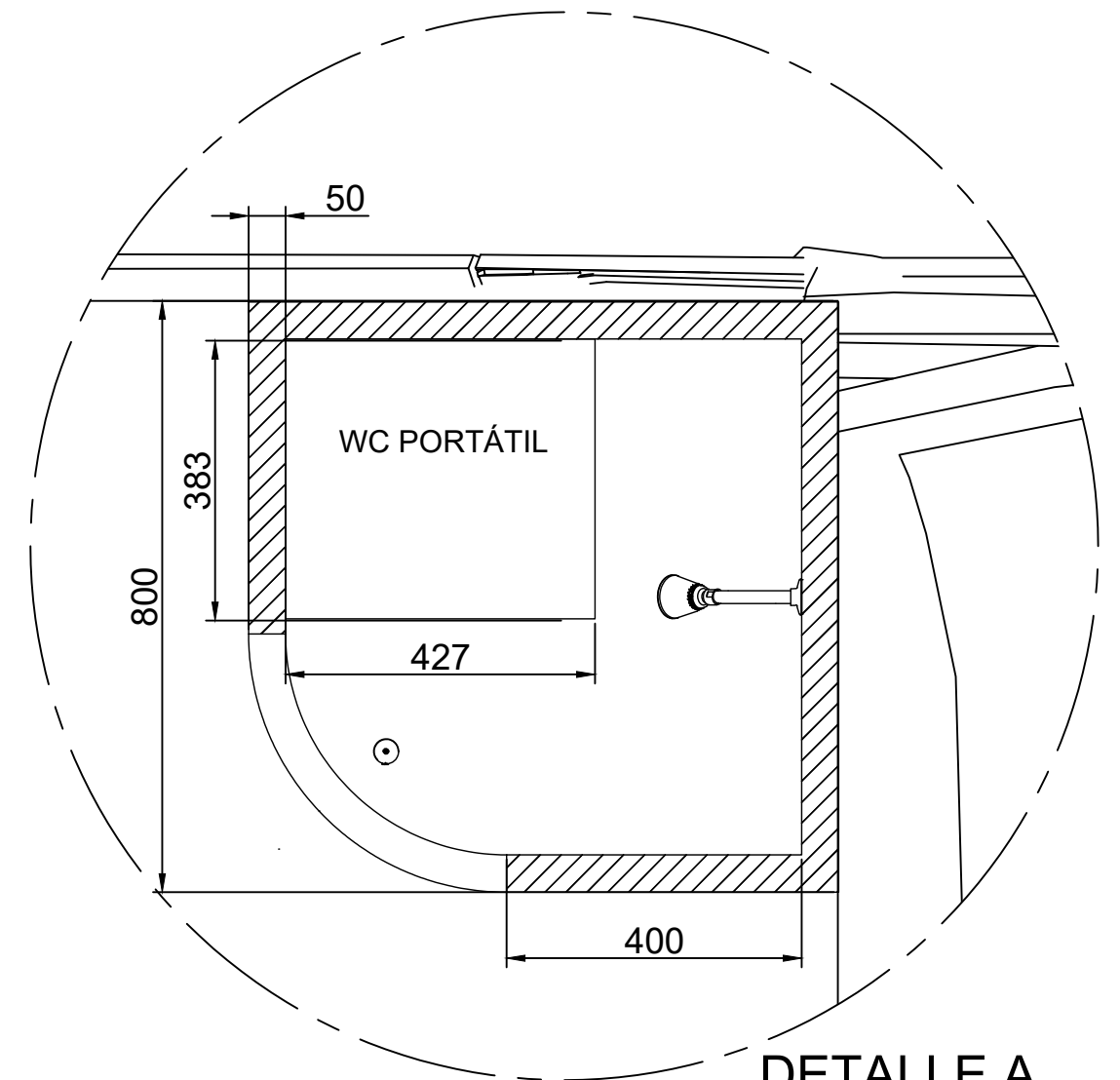
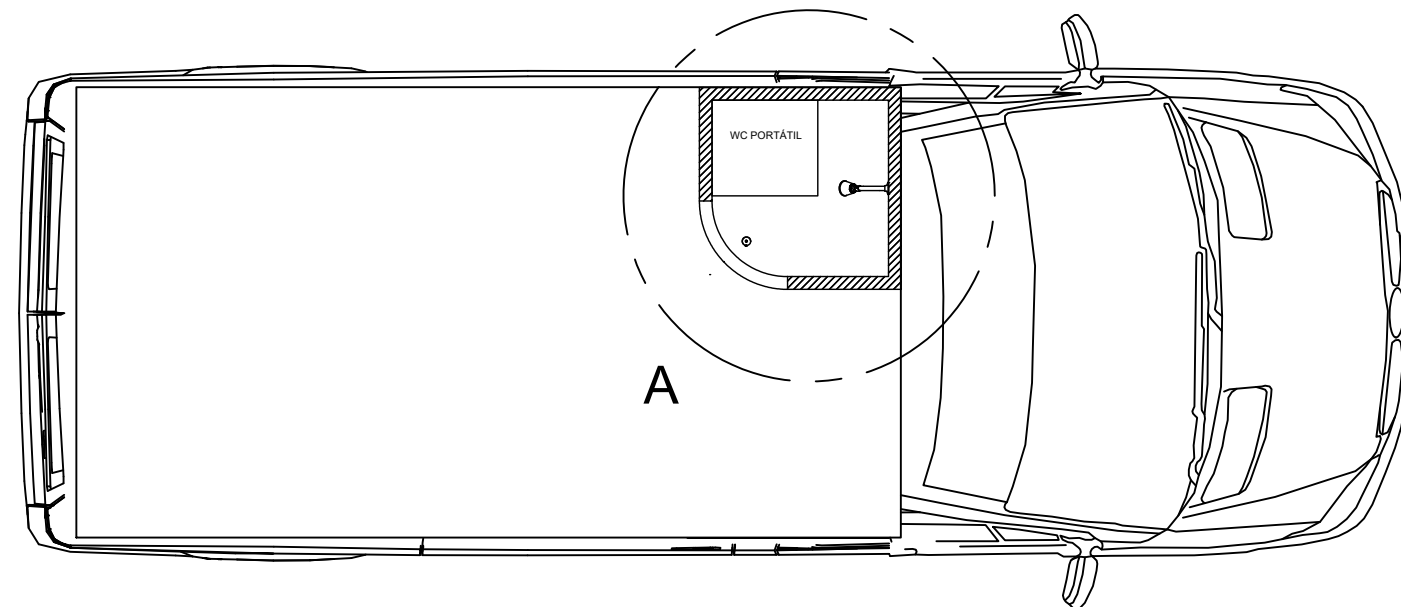
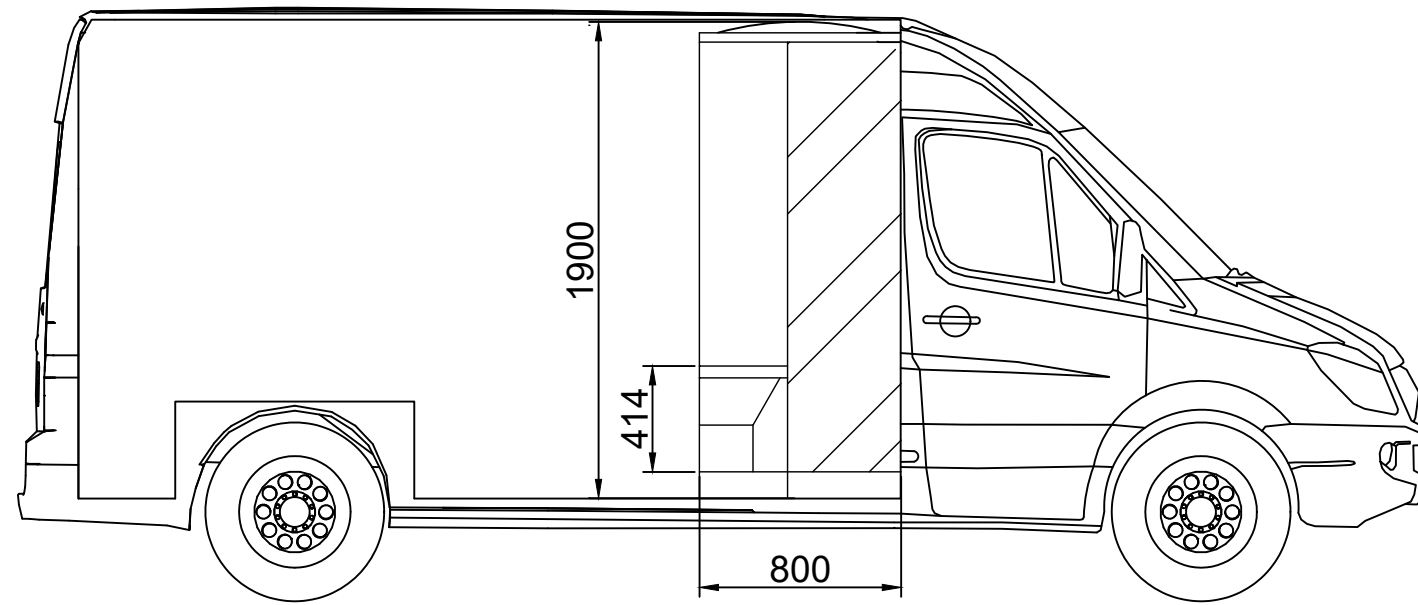
Espacio interior útil

Nº PLANO:
02

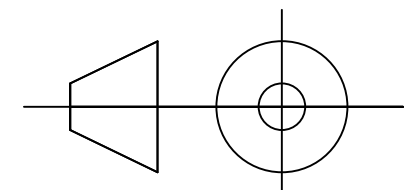


A1	Almacenamiento 1	0.175 m ²
A2	Almacenamiento 2	0.315 m ²
A3	Almacenamiento 3	0.315 m ²
B	Baño	0.576m ²
C1	Cocina 1	0.293 m ²
C2	Cocina 2	0.293 m ²
D	Dormitorio	2.136 m ²
E1	Comedor 1	0.250 m ²
E2	Comedor 2	0.250 m ²
S	Superficie libre	1.867 m ²

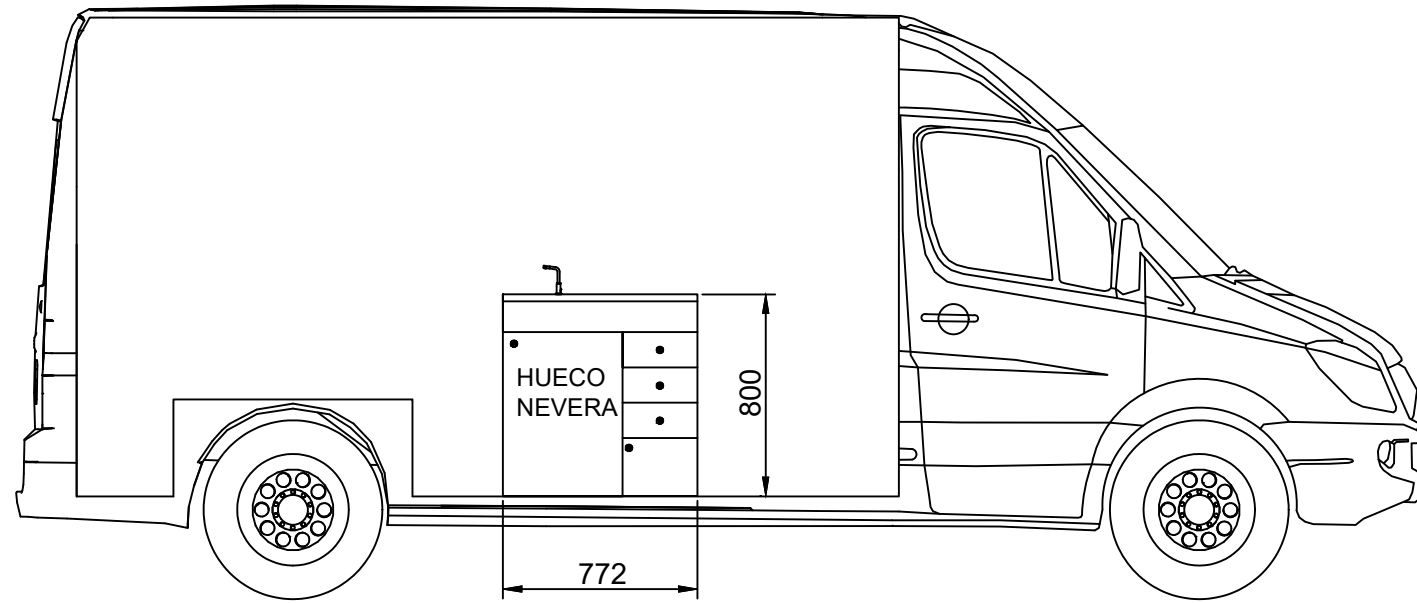
PROYECTO DE TRANSFORMACIÓN DE VEHÍCULO TIPO SANITARIO EN VIVIENDA			
Autor: Julia Rojas Sanjuán	Id. s. normas: UNE-EN-DIN	 Universidad de La Laguna	ESCUELA SUPERIOR DE INGENIERÍA Y TECNOLOGÍA
Comprobado: Julio 2023			Grado Ingeniería Mecánica Universidad de La Laguna
ESCALA: 1:30	Distribución interior de mobiliario fijo		Nº PLANO: 03



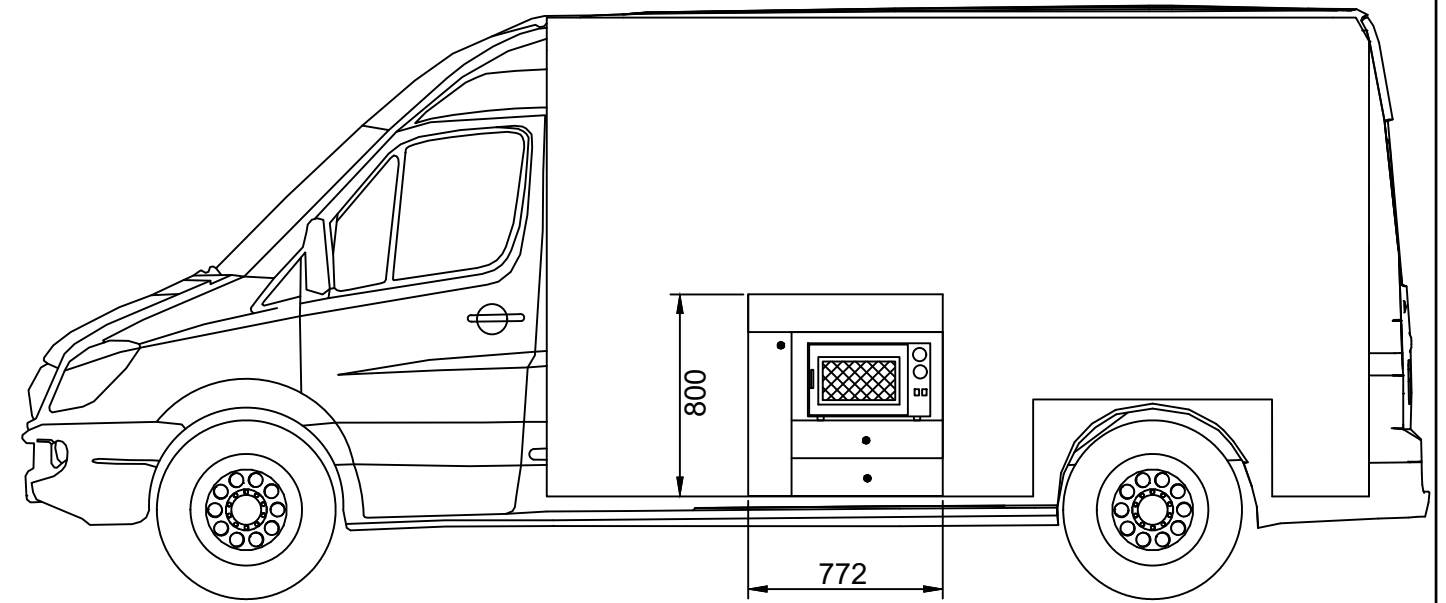
DETALLE A
ESCALA 1:10



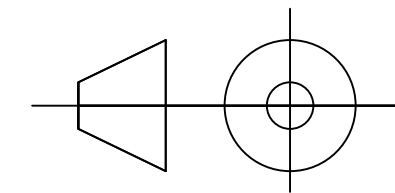
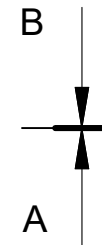
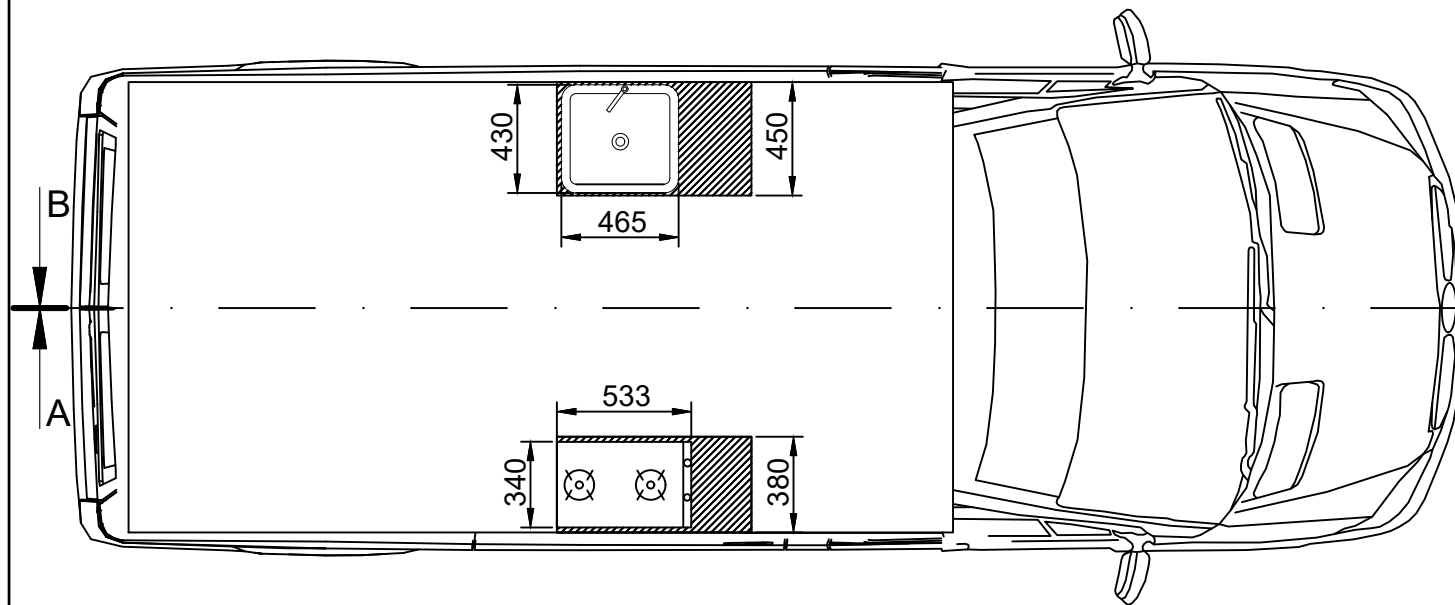
PROYECTO DE TRANSFORMACIÓN DE VEHÍCULO TIPO SANITARIO EN VIVIENDA			
Autor: Julia Rojas Sanjuán	Id. s. normas: UNE-EN-DIN	 Universidad de La Laguna	ESCUELA SUPERIOR DE INGENIERÍA Y TECNOLOGÍA
Comprobado: Julio 2023			Grado Ingeniería Mecánica Universidad de La Laguna
ESCALA: 1:30	Baño		Nº PLANO: 04



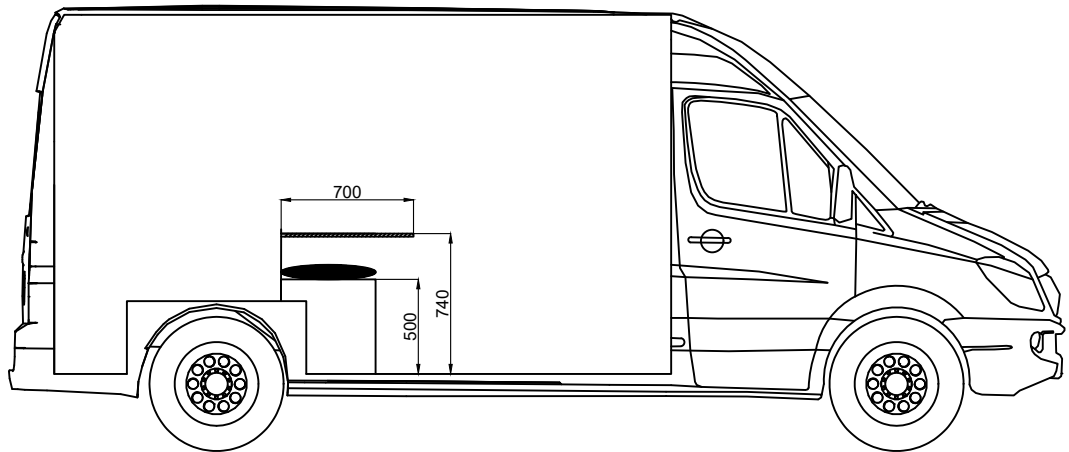
CORTE AA



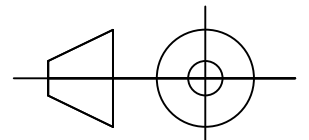
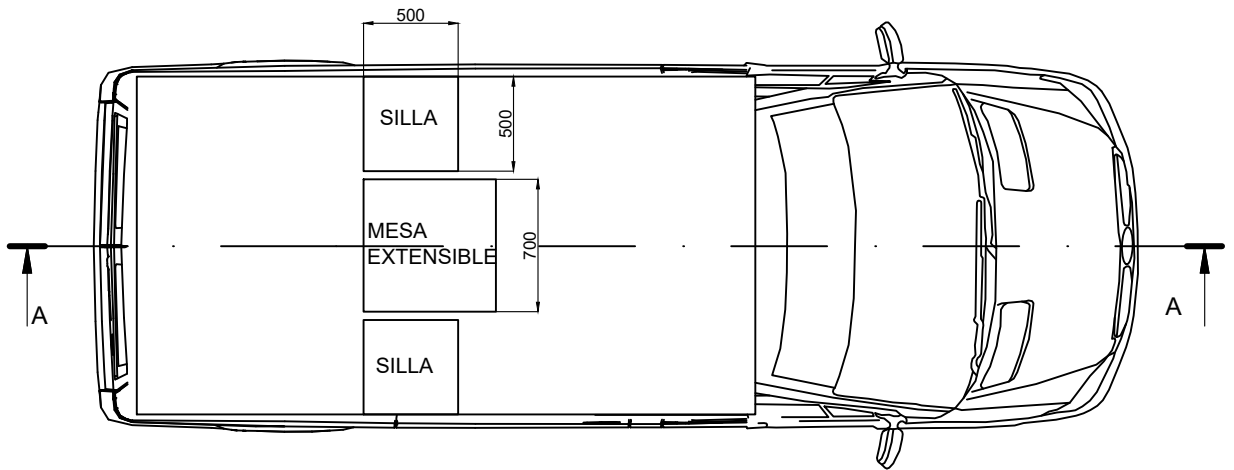
CORTE BB



PROYECTO DE TRANSFORMACIÓN DE VEHÍCULO TIPO SANITARIO EN VIVIENDA			
Autor: Julia Rojas Sanjuán	Id. s. normas: UNE-EN-DIN	 Universidad de La Laguna	ESCUELA SUPERIOR DE INGENIERÍA Y TECNOLOGÍA
Comprobado: Julio 2023			Grado Ingeniería Mecánica Universidad de La Laguna
ESCALA: 1:30	Cocina		Nº PLANO: 05



CORTE AA



PROYECTO DE TRANSFORMACIÓN DE VEHÍCULO TIPO SANITARIO EN VIVIENDA

Autor: Julia Rojas Sanjuán

Id. s. normas:
UNE-EN-DIN



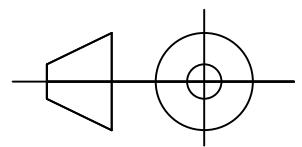
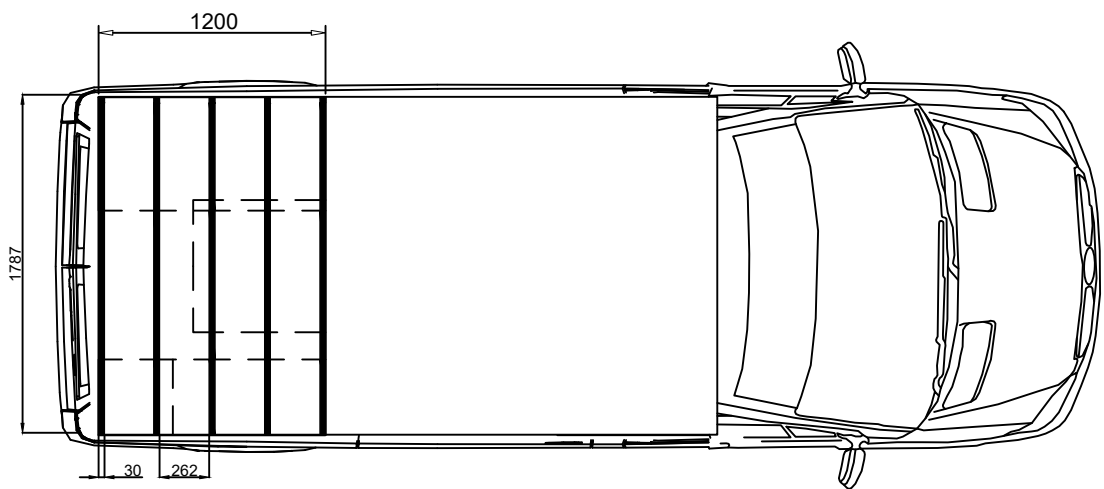
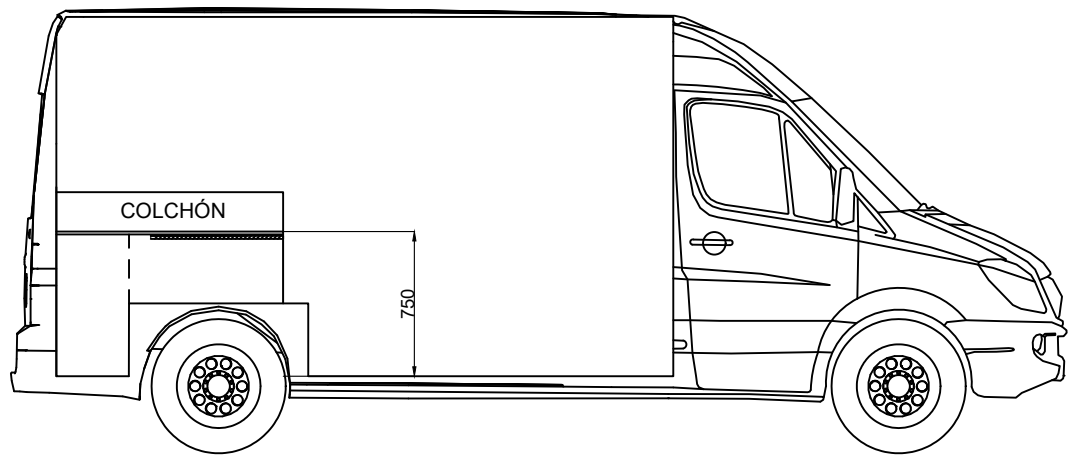
ESCUELA SUPERIOR DE INGENIERÍA Y TECNOLOGÍA
Grado Ingeniería Mecánica
Universidad de La Laguna

Comprobado: Julio 2023

ESCALA:
1:40

Comedor

Nº PLANO:
06



PROYECTO DE TRANSFORMACIÓN DE VEHÍCULO TIPO SANITARIO EN VIVIENDA

Autor: Julia Rojas Sanjuán

Id. s. normas:
UNE-EN-DIN



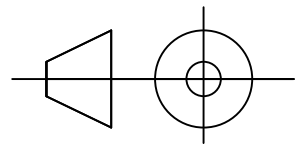
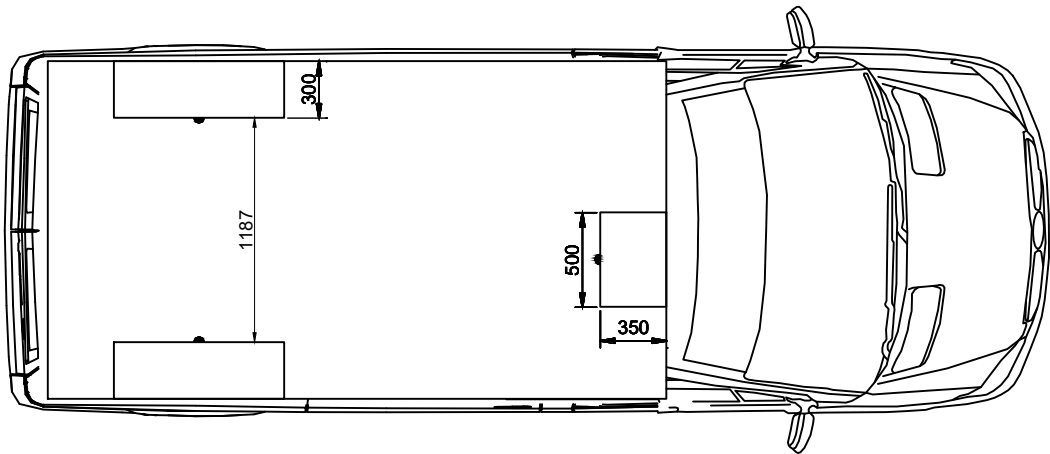
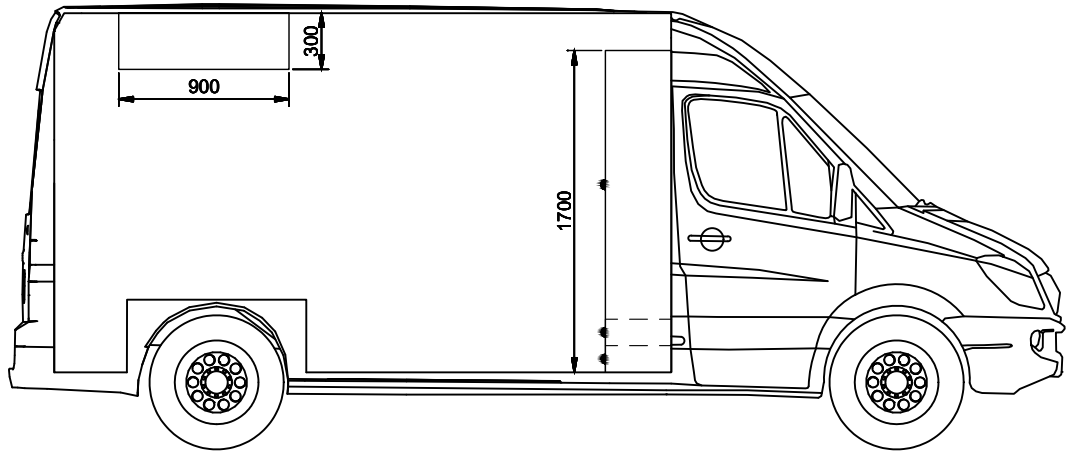
ESCUELA SUPERIOR DE INGENIERÍA Y TECNOLOGÍA
Grado Ingeniería Mecánica
Universidad de La Laguna

Comprobado: Julio 2023

ESCALA:
1:40

Dormitorio

Nº PLANO:
07



PROYECTO DE TRANSFORMACIÓN DE VEHÍCULO TIPO SANITARIO EN VIVIENDA

Autor: Julia Rojas Sanjuán

Id. s. normas:
UNE-EN-DIN



Universidad
de La Laguna

ESCUELA SUPERIOR DE INGENIERÍA Y TECNOLOGÍA

Grado Ingeniería Mecánica

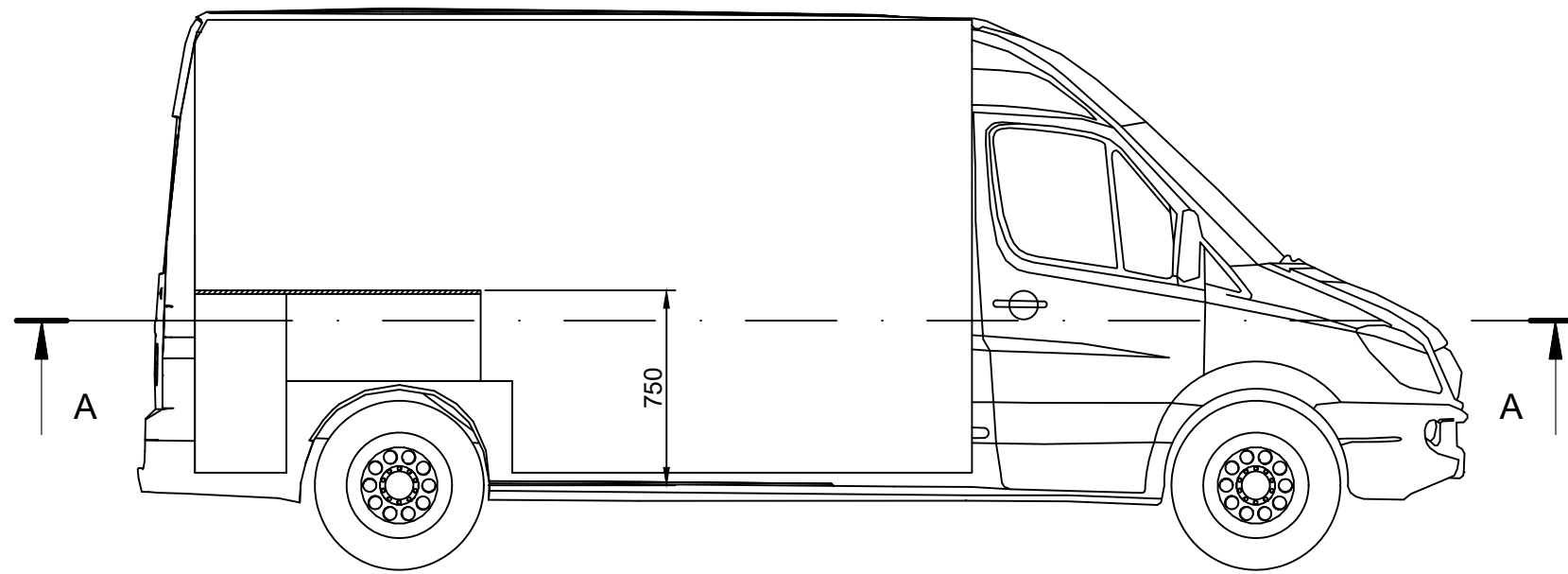
Universidad de La Laguna

Comprobado: Julio 2023

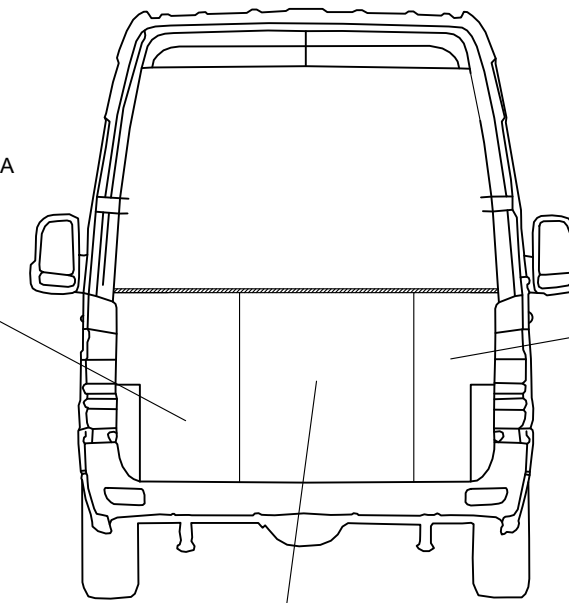
ESCALA:
1:40

Almacenamiento

Nº PLANO:
08

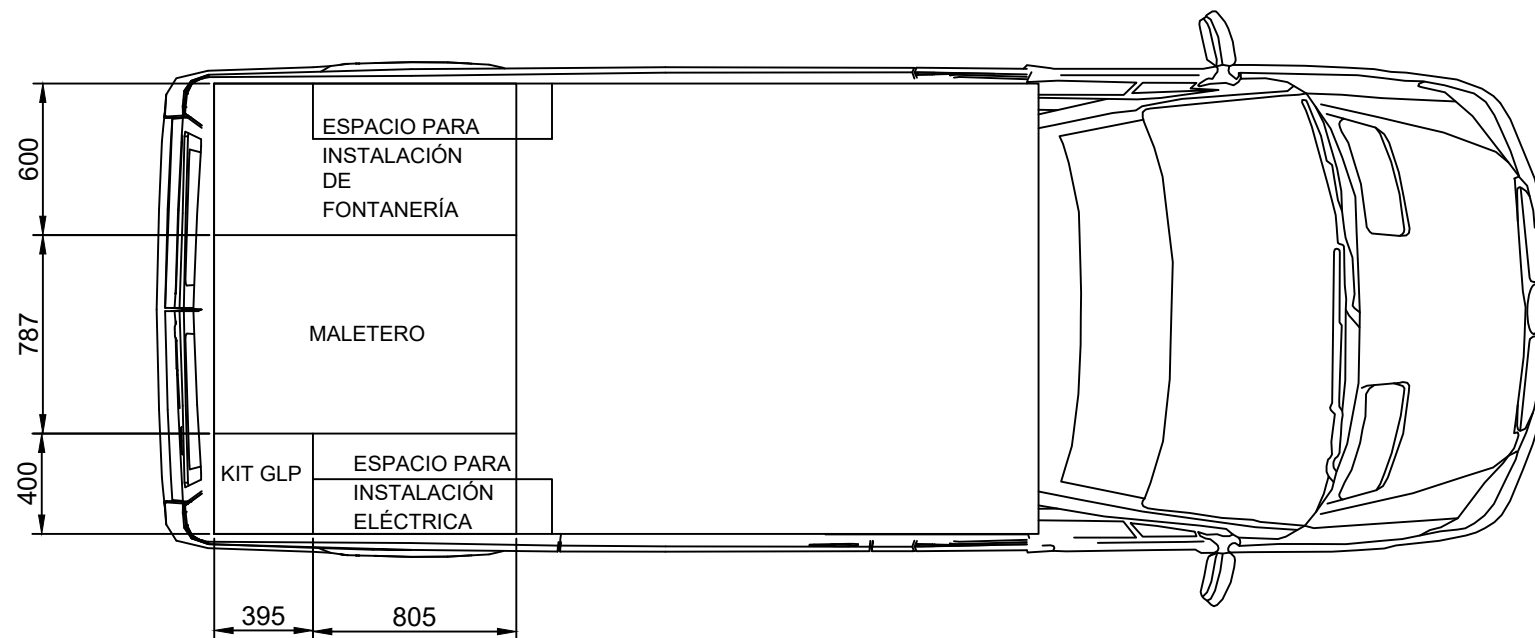


ESPACIO PARA
INSTALACIÓN
DE
FONTANERÍA

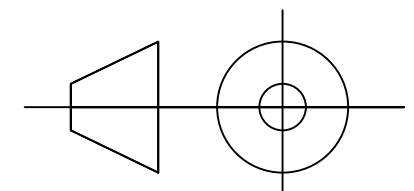


ESPACIO PARA
INSTALACIÓN
ELÉCTRICA Y
KIT GLP

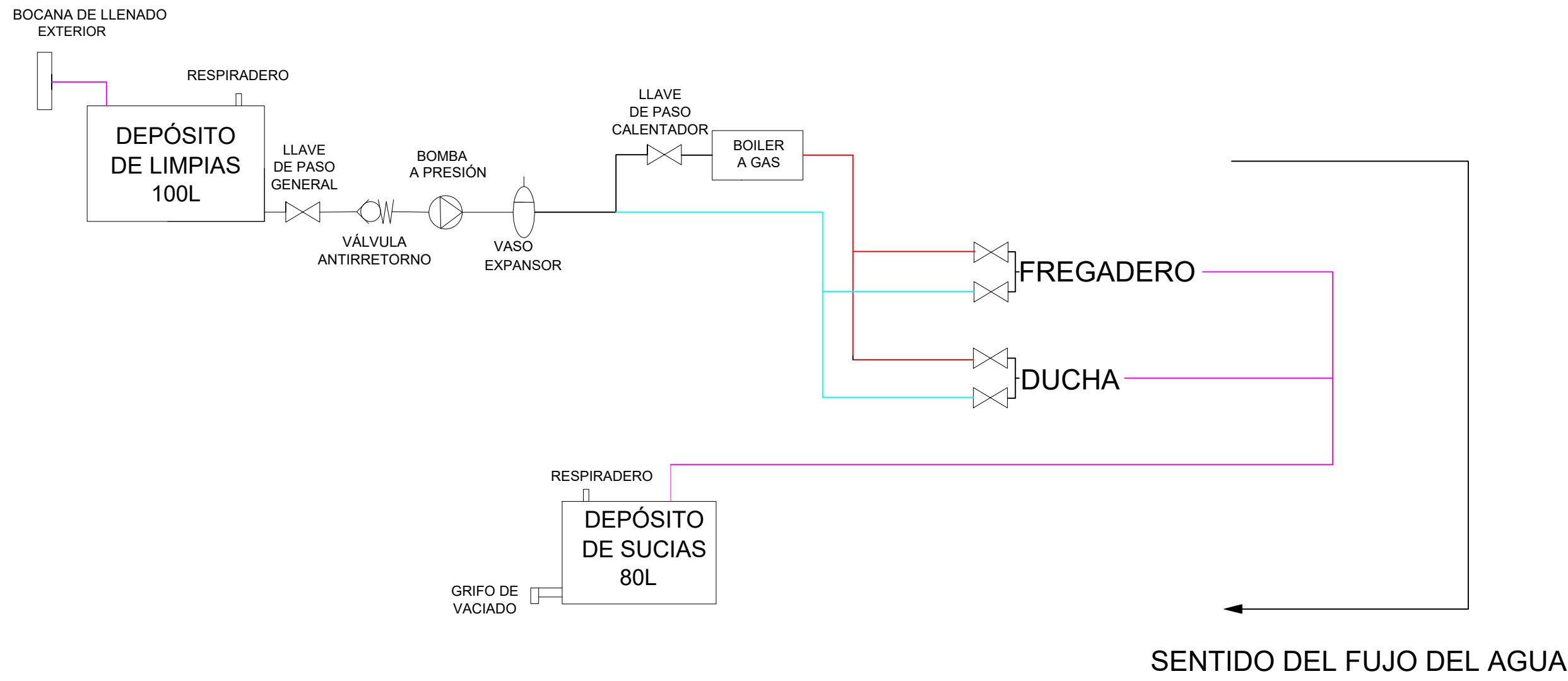
MALETERO







CORTE AA

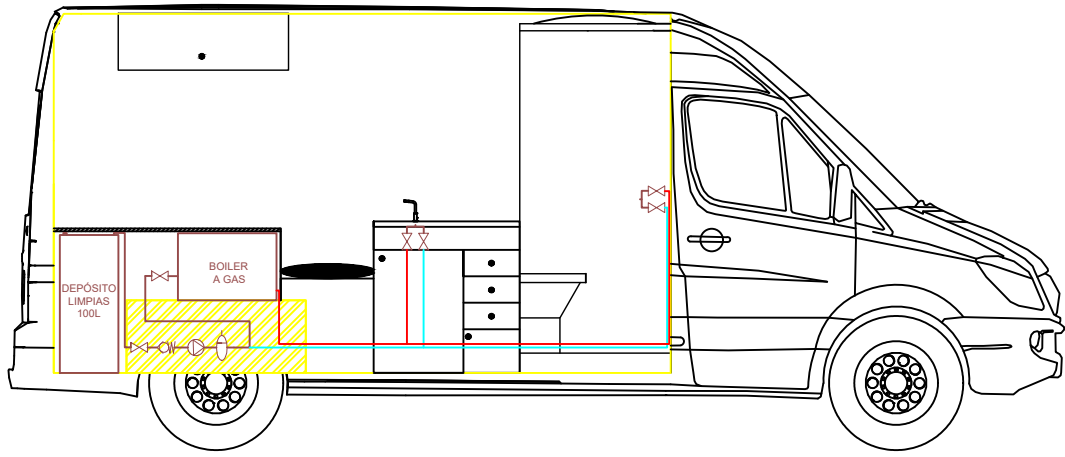


PROYECTO DE TRANSFORMACIÓN DE VEHÍCULO TIPO SANITARIO EN VIVIENDA			
Autor: Julia Rojas Sanjuán	Id. s. normas: UNE-EN-DIN	 Universidad de La Laguna	ESCUELA SUPERIOR DE INGENIERÍA Y TECNOLOGÍA <i>Grado Ingeniería Mecánica</i> <i>Universidad de La Laguna</i>
Comprobado: Julio 2023	ESCALA: 1:100		Nº PLANO: 09
Maletero			

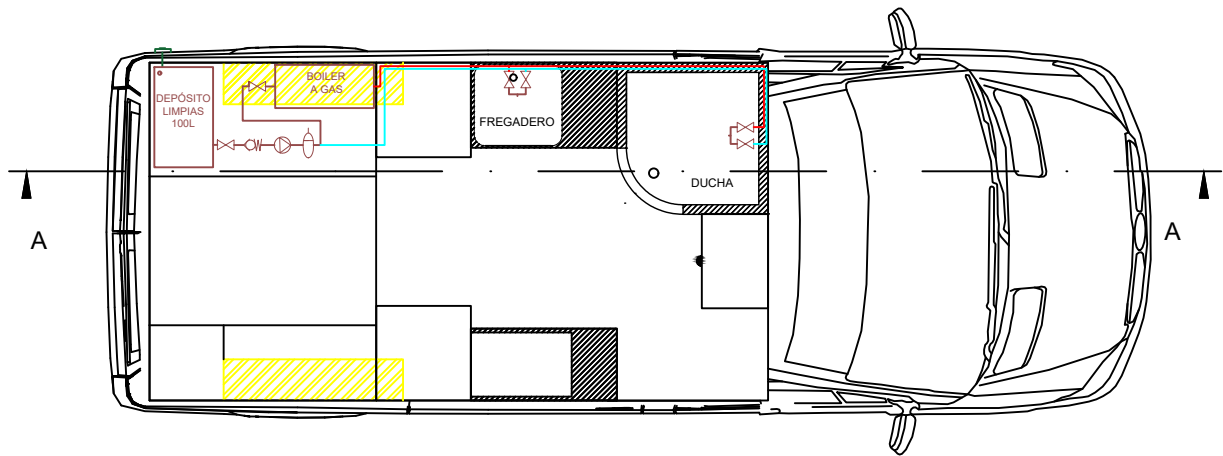






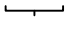






	Tubería de llenado y vaciado Ø40mm
	Tubería de agua fría Ø 12mm
	Tubería de agua caliente Ø 12mm

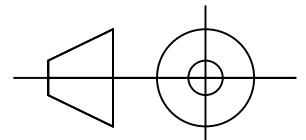
PROYECTO DE TRANSFORMACIÓN DE VEHÍCULO TIPO SANITARIO EN VIVIENDA			
Autor: Julia Rojas Sanjuán	Id. s. normas: UNE-EN-DIN	 ESCUELA SUPERIOR DE INGENIERÍA Y TECNOLOGÍA <i>Grado Ingeniería Mecánica</i> <i>Universidad de La Laguna</i>	Nº PLANO: 10
Comprobado: Julio 2023	ESCALA:		



CORTE AA



	Tubería de llenado $\varnothing 40\text{mm}$		
	Tubería de agua fría $\varnothing 12\text{mm}$		Vaso expansor
	Tubería de agua caliente $\varnothing 12\text{mm}$		Grifos fregadero y ducha
	Llave de paso		Respiradero
	Válvula antirretorno		Bocana de llenado
	Bomba de presión		Cubre ruedas



PROYECTO DE TRANSFORMACIÓN DE VEHÍCULO TIPO SANITARIO EN VIVIENDA

Autor: Julia Rojas Sanjuán

Id. s. normas:
UNE-EN-DIN



ESCUELA SUPERIOR DE INGENIERÍA Y TECNOLOGÍA

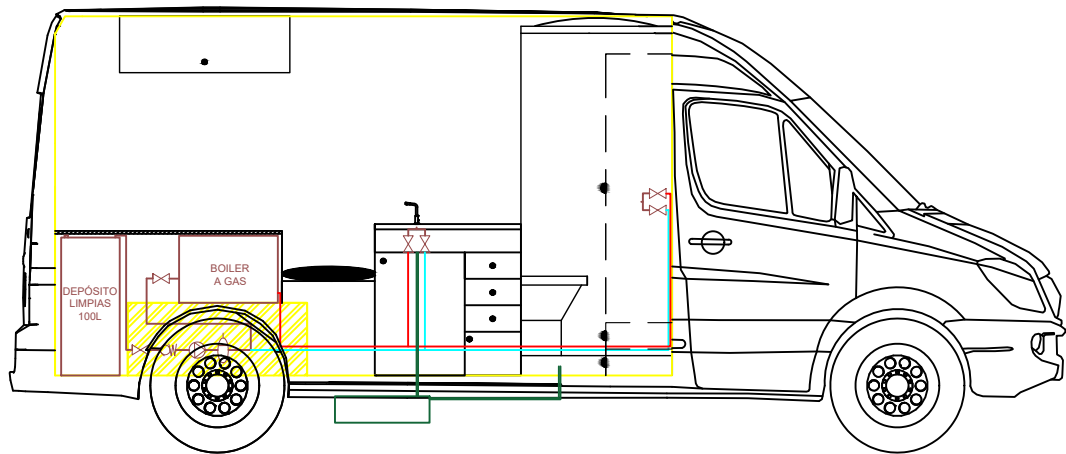
Grado Ingeniería Mecánica

Universidad de La Laguna

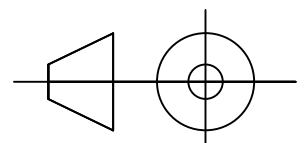
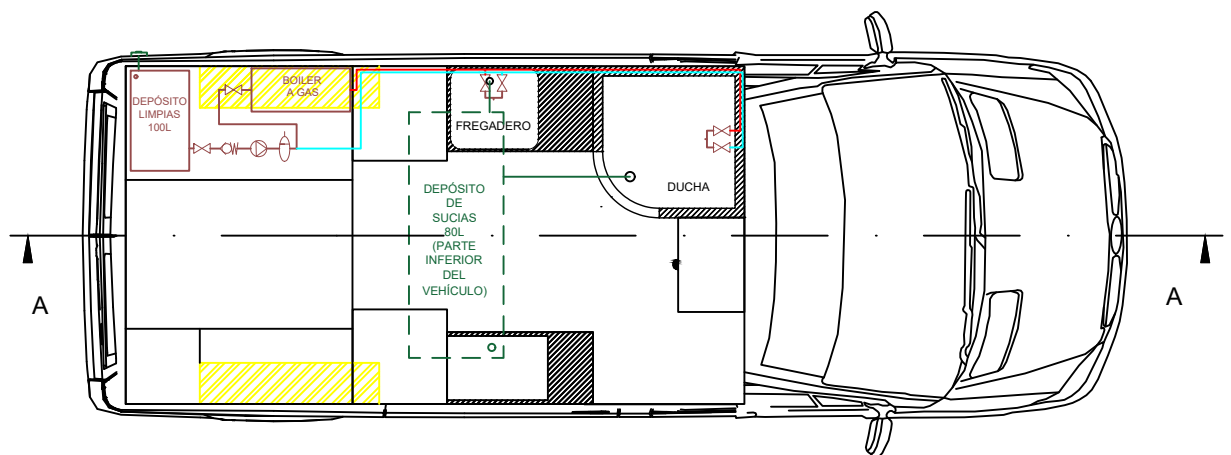
ESCALA:
1:40

Instalación de fontanería

Nº PLANO:
11



CORTE AA



Tubería saneamiento $\varnothing 40\text{mm}$

PROYECTO DE TRANSFORMACIÓN DE VEHÍCULO TIPO SANITARIO EN VIVIENDA

Autor: Julia Rojas Sanjuán

Id. s. normas:
UNE-EN-DIN



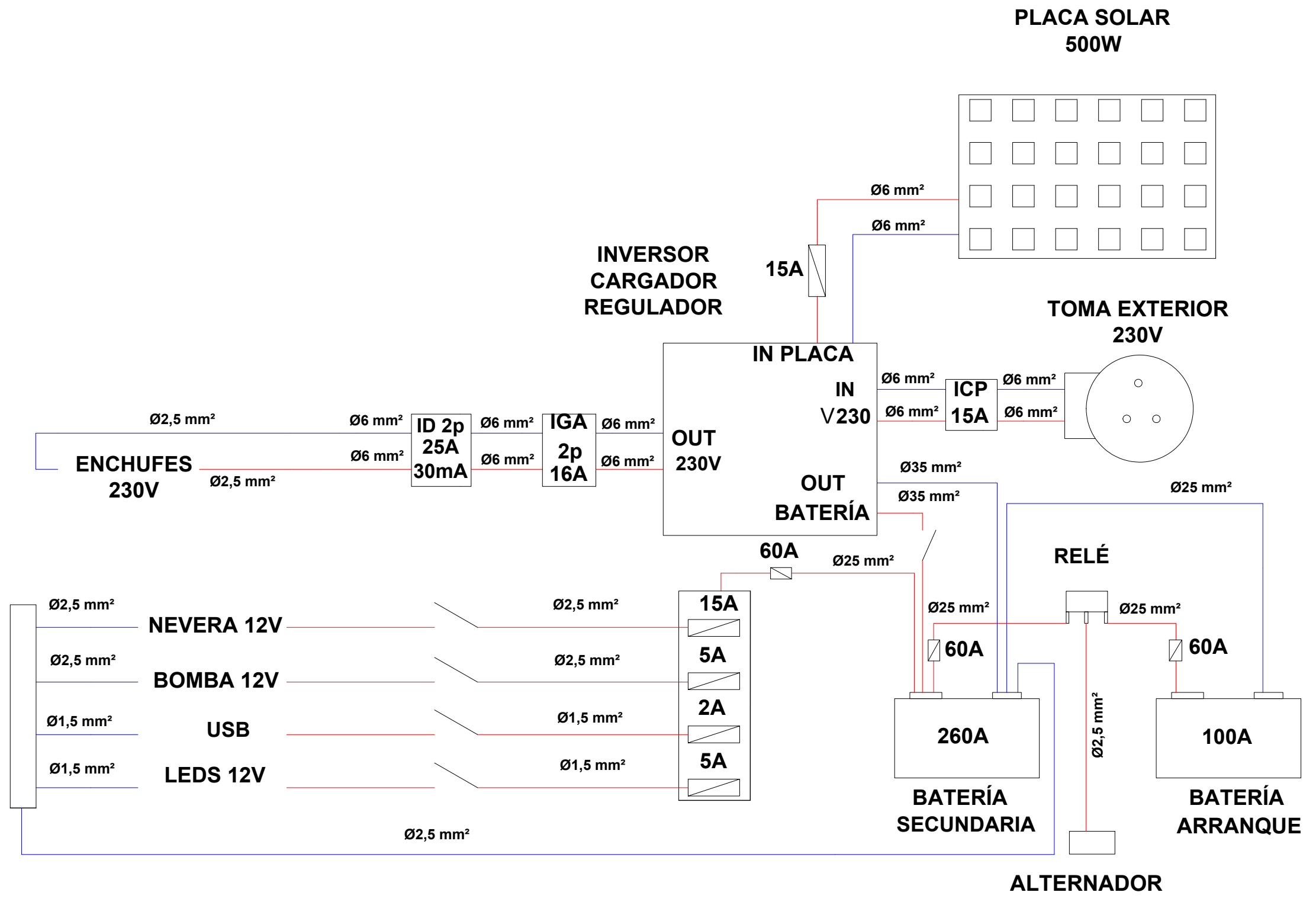
ESCUELA SUPERIOR DE INGENIERÍA Y TECNOLOGÍA
Grado Ingeniería Mecánica
Universidad de La Laguna



Comprobado: Julio 2023

ESCALA:
1:40

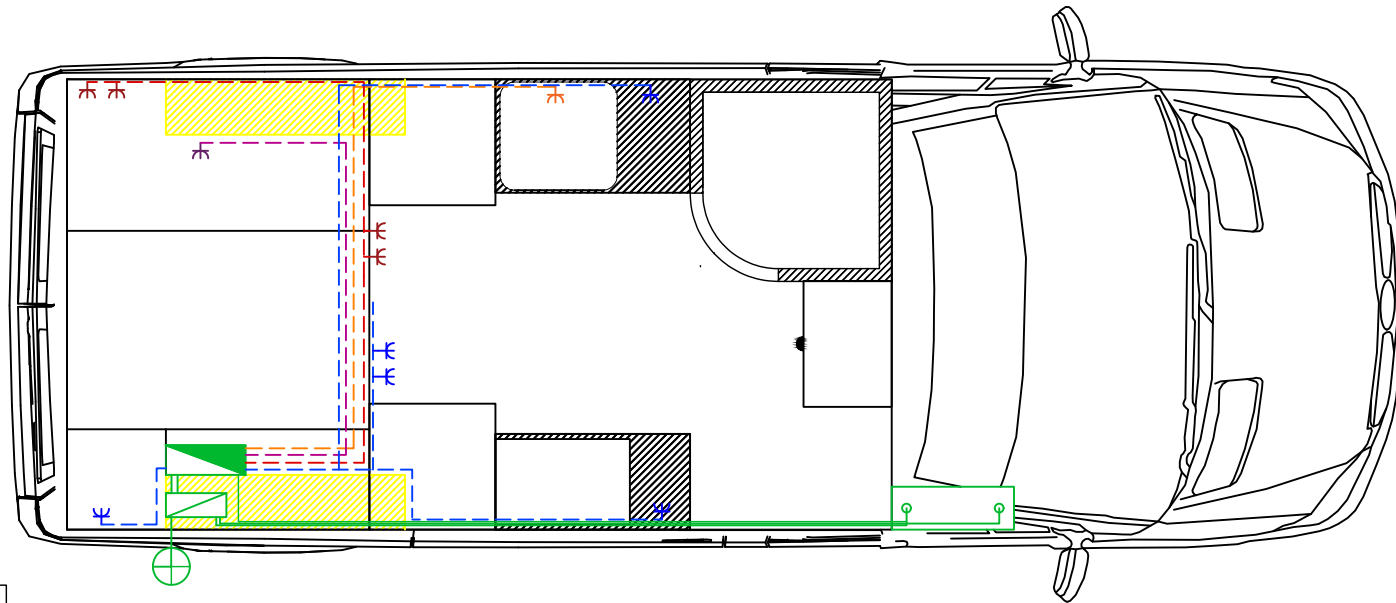
Instalación de saneamiento

Nº PLANO:
12



	Negativo
	Positivo

PROYECTO DE TRANSFORMACIÓN DE VEHÍCULO SANITARIO EN VIVIENDA			
Autor: Julia Rojas Sanjuán	Id. s. normas: UNE-EN-DIN	 Universidad de La Laguna	ESCUELA SUPERIOR DE INGENIERÍA Y TECNOLOGÍA <i>Grado Ingeniería Mecánica</i> <i>Universidad de La Laguna</i>
Comprobado: Julio 2023	ESCALA:		Nº PLANO: 13
Esquema eléctrico			

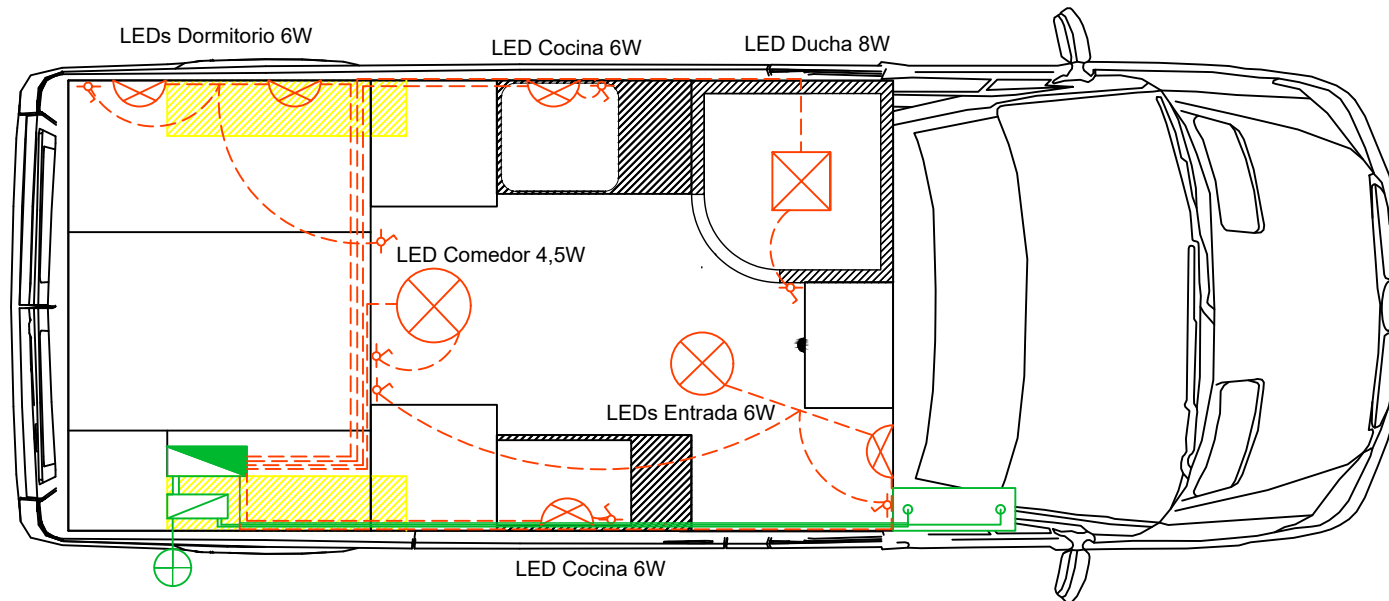


	Enchufes
	Toma exterior
	Inversor
	Cuadro eléctrico
	Batería auxiliar

	C1	230V	Ø2,5 mm ²	Conexión Batería Inversor	Ø35 mm ²
	C2	Nevera	Ø2,5 mm ²	Conexión Batería Cuadro	Ø25 mm ²
	C3	Bomba	Ø2,5 mm ²	Conexión Cuadro Inversor	Ø6 mm ²
	C4	USB	Ø1,5 mm ²	Conexión Toma ext. Inversor	Ø6 mm ²

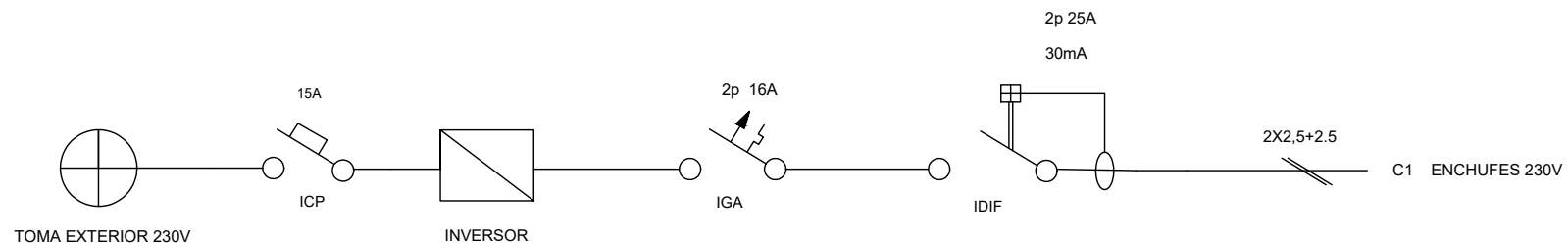
PROYECTO DE TRANSFORMACIÓN DE VEHÍCULO SANITARIO EN VIVIENDA			
Autor: Julia Rojas Sanjuán		Id. s. normas: UNE-EN-DIN	
Comprobado: Julio 2023		 Universidad de La Laguna	
ESCALA: 1:20		Circuitos de fuerza	
		Nº PLANO: 14	

ESCUELA SUPERIOR DE INGENIERÍA Y TECNOLOGÍA
Grado Ingeniería Mecánica
Universidad de La Laguna



	Toma exterior		
	Inversor	Conexión Batería Inversor	Ø35 mm ²
	Cuadro eléctrico	Conexión Batería Cuadro	Ø25 mm ²
	Batería auxiliar	Conexión Cuadro Inversor	Ø6 mm ²
	Interruptores	Conexión Toma ext. Inversor	Ø6 mm ²
	C5	USB	Ø1,5 mm ²

PROYECTO DE TRANSFORMACIÓN DE VEHÍCULO SANITARIO EN VIVIENDA			
Autor: Julia Rojas Sanjuán		Id. s. normas: UNE-EN-DIN	 ESCUELA SUPERIOR DE INGENIERÍA Y TECNOLOGÍA <i>Grado Ingeniería Mecánica</i> <i>Universidad de La Laguna</i>
Comprobado: Julio 2023			
ESCALA: 1:20	Iluminación		Nº PLANO: 14



PROYECTO DE TRANSFORMACIÓN DE VEHÍCULO SANITARIO EN VIVIENDA

Autor: Julia Rojas Sanjuán

Id. s. normas:

UNE-EN-DIN



Universidad
de La Laguna

ESCUELA SUPERIOR DE INGENIERÍA Y TECNOLOGÍA

Grado Ingeniería Mecánica

Universidad de La Laguna

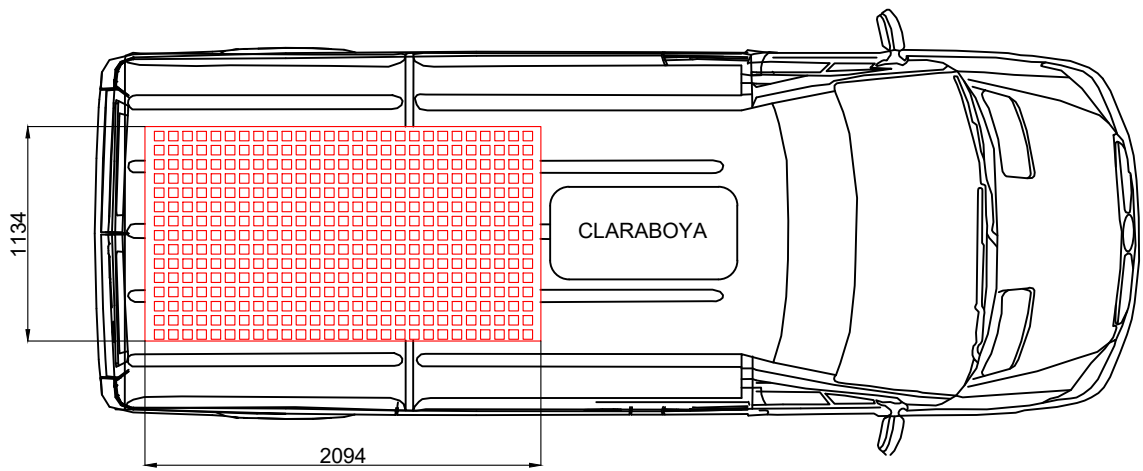
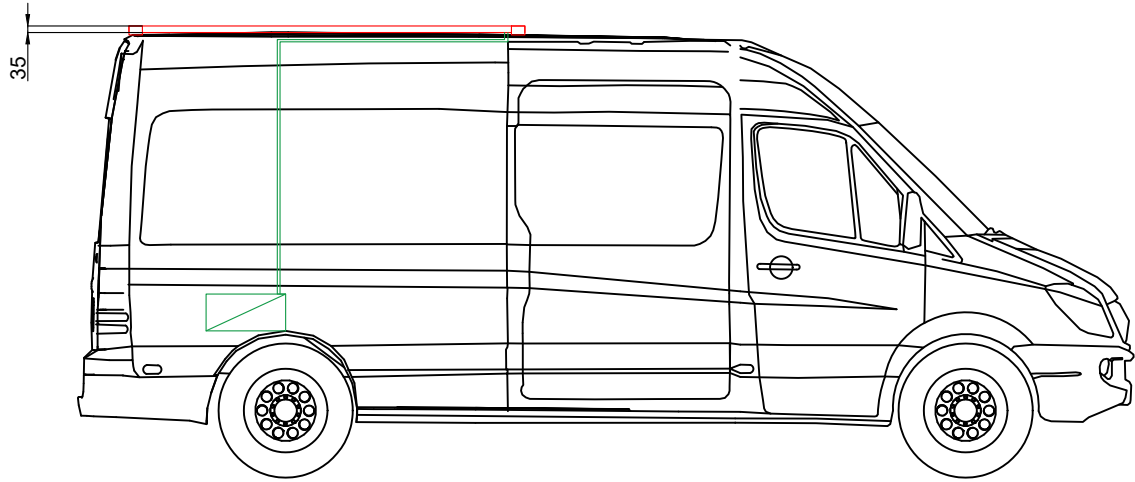
Comprobado: Julio 2023

ESCALA:

Esquema unifilar instalación 230V

Nº PLANO:

16



Conexión Placa Inversor	Ø6 mm ²
----------------------------	--------------------

PROYECTO DE TRANSFORMACIÓN DE VEHÍCULO TIPO SANITARIO EN VIVIENDA

Autor: Julia Rojas Sanjuán

Id. s. normas:
UNE-EN-DIN



ESCUELA SUPERIOR DE INGENIERÍA Y TECNOLOGÍA
Grado Ingeniería Mecánica
Universidad de La Laguna

Comprobado: Julio 2023

ESCALA:
1:40

Placa solar

Nº PLANO:
17