

Curso 1996/97
CIENCIAS Y TECNOLOGÍAS

RAFAEL VALENCIANO PÍO

**Estudio descriptivo de las características clínicas,
alcohólicas y sociodemográficas
de una población de pacientes alcohólicos
que motiva ingreso hospitalario**

Director
ARMANDO MORERA FUMERO



SOPORTES AUDIOVISUALES E INFORMÁTICOS
Serie Tesis Doctorales

Agradecimientos

Al Profesor Armando Morera Fumero que con esmerado afecto y dedicación ha dirigido este trabajo.

A mi madre, a mi padre *in memoriam* y a mis hermanos, con los que siempre he podido contar.

A mis suegros José y Magdalena. Su afecto, apoyo y constante ánimo, han sido imprescindibles para llevar a buen fin esta memoria. A Ignacio Sabaté por su desprendida colaboración en el trabajo de maquetación.

A Rosalina y Joaquín por su ayuda y entrañable amistad.

Al Dr. Carlos Casariego Ramírez por su colaboración y ayuda incondicional.

A los Dres. José Pérez y Pérez y Carlos Pinto Grote, así como al Profesor Juan Obiols Vic (*in memoriam*), a quienes nunca olvido. Su afecto y constante apoyo ha hecho posible, entre otras cosas, que haya empezado y desarrollado este trabajo.

A mis amigas Montserrat González Lugo y Lourdes Palmero Marrero. Su prueba de amistad y apoyo no solo producen satisfacción personal, sino que dan ejemplo del sentido que tiene la amistad.

A mi amigo Antonio Tosco Hernández, con quien he trabajado siempre en proyectos que han logrado ponerse en práctica en beneficio de nuestra Comunidad. Su ayuda y ánimo también ha contribuido en poder acabar esta memoria

A mis queridos maestros, Profesores Frances Freixa, Blanca Sarro, Manuel Valdés, Joan Massana y todos aquellos profesores y compañeros de una etapa inolvidable en el Hospital Clínico de Barcelona.

A María Marra y sus hijas Eva y Karel cuya ayuda ha sido imprescindible en la realización del presente trabajo.

A mi amigo Alfonso Sánchez Bruno por su colaboración en el trabajo estadístico.

A mis compañeros y amigos enfermos de la Unidad de Drogodependencia (UHTD) del Hospital Universitario de Canarias.

A mis compañeros y amigos del Servicio de Psiquiatría del Hospital Universitario de Canarias.

A mis antiguos compañeros de trabajo y amigos del Ayuntamiento y Diputación de Barcelona.

A todos los que estando en mi pensamiento, han colaborado de alguna forma en la realización de esta tesis doctoral.

A mi esposa M^a Carmen, porque los dos hemos compartido los momentos gratos e ingratos de ambas tesis, y a mi hijo Carlos que ha soportado con buen talante el que su padre haya tenido que utilizar el tiempo en trabajar más, cuando es a él a quien le pertenecía. A los dos, con todo mi cariño.

*A M^a Carmen y
a nuestro hijo Carlos*

INDICE

PARTE TEORICA

Introducción.....	15
1. Aproximación histórica al concepto de alcoholismo.....	17
2. Epidemiología del alcoholismo	26
3. El alcoholismo como enfermedad. Revisión	29
4. Etiopatogenia del alcoholismo.....	33
4.1. Estudios psicológicos (estudio sobre rasgos).....	33
4.2. Estudios psicoanalíticos	35
4.3. Estudio constitucional o hereditario	36
4.3.1. Estudios de enfermedad familiar.....	37
4.3.2. Investigación de gemelos y adopción.....	37
4.3.3. Investigaciones neuropsiquiátricas	39
4.4. Estudios socioculturales	39
4.5. Estudios interaccionales	40

5. Farmacocinética y farmacodinamia del alcohol.....	42
5.1.Generalidades	42
5.2.Absorción.....	43
5.3.Distribución.....	44
5.4.Metabolismo del alcohol.....	44
5.4.1.Oxidación hepática del alcohol.....	45
5.4.2.Factores que influyen en la oxidación hepática del alcohol.....	49
6. Efectos del alcohol sobre los procesos neuroquímicos y estructuras del SNC.....	53
6.1.Efectos del alcohol sobre los neurotransmisores.....	54
6.1.1.Alcohol y sistema GABA.....	54
6.1.2.Alcohol y glutamato.....	55
6.1.3.Alcohol y dopamina.....	56
6.1.4.Alcohol y serotonina.....	60
6.1.5.Alcohol y noradrenalina.....	62
6.1.6.Alcohol y acetilcolina.....	63
6.1.7.Alcohol y sistema opioide.....	63
6.1.8.Productos de condensación: ¿falsos neurotransmisores?.....	64
6.2.Efectos del alcohol sobre la membrana y receptores.....	66
6.3.Acciones del alcohol sobre el SNC.....	67
7. Clínica del alcoholismo.....	68
7.1.Dependencia psicosocial.....	68
7.2.Dependencia física y psicológica.....	68
7.2.1.tolerancia.....	69
7.2.2.Intolerancia.....	69
7.2.3.Síndrome de abstinencia.....	70
7.3.Psicopatología del alcoholismo.....	73
7.3.1.Trastornos psíquicos menores.....	73
7.3.2.Encefalopatía alcohólica subaguda.....	79
a)Cuadros confuso-onírico subagudos.....	79
b)Síndrome de Korsakov alcohólico.....	79
c)Trastorno delirante.....	80
7.3.3.Encefalopatía alcohólica aguda.....	80
a)Embraguez normal o intoxicación por alcohol.....	81
b)Embraguez patológica o intoxicación alcohólica idiosincrática.....	81
c)Delirium Tremens.....	82
d)Alucinosis alcohólica aguda.....	82
7.3.4.Encefalopatías alcohólicas persistentes.....	83
7.4. Alcoholismo femenino.....	84
7.5. Alcoholismo en población geriátrica.....	86
7.6. Fases del alcoholismo.....	88

8. Tipología del alcoholismo	9
8.1. Clasificación internacional de enfermedades de la OMS (CIE).....	90
8.2. Clasificación de los trastornos mentales de la APA (DSM).....	93
8.3. Clasificación de Jelinek.....	97
8.4. Clasificación de Alonso Fernández.....	99
8.5. Clasificación de Gruner.....	100
8.6. Clasificación Panap.....	101
8.7. Clasificación de Cloninger.....	104
9. Objetivos	106

PARTE EXPERIMENTAL

10. Hipótesis de trabajo	109
11. Material y método	110
11.1. Sujetos.....	110
11.2. Material.....	110
11.3. Método.....	113
12. Resultados	117
12.1. Resultados de la muestra total.....	118
12.2. Resultados distribuyendo la muestra total en relación a los Modos de Beber de la Clasificación de Alcoholismo de Santo-Domingo y Llopis (PANAP).....	131
12.3. Resultados distribuyendo la muestra total por sexo.....	145

12.4. Resultados distribuyendo la muestra total en relación a la presencia de intento de autolisis.....	154
12.5. Resultados distribuyendo la muestra total en relación a los antecedentes familiares de alcoholismo	164
12.6. Resultados distribuyendo la muestra total en relación a la presencia de Delirium Tremens o predelirium durante la desintoxicación.....	173
12.7. Resultados distribuyendo la muestra total en relación a la presencia de intolerancia entre las características alcohólicas.....	184
13. Discusion.....	195
13.1. Discusión de la muestra total.....	196
13.2. Discusión de la muestra total en relación a su distribución en los Modos de Beber de la Clasificación de Alcoholismo de Santo-Domingo y Llopis (PANAP).....	208
13.3. Discusión de la muestra total en relación a su distribución por sexo.....	240
13.4. Discusión de la muestra total en relación a la presencia de intento de autolisis.....	247
13.5. Discusión de la muestra total en relación a los antecedentes familiares de alcoholismo.....	255
13.6. Discusión de la muestra total en relación a la presencia de Delirium Tremens o Predelirium durante la desintoxicación.....	260
13.7. Discusión de la muestra en relación a la presencia de intolerancia entre sus características alcohólicas.....	267
14. Conclusiones.....	273
Apendice.....	277
Bibliografía.....	295

Parte Teórica

INTRODUCCION

Los países desarrollados de nuestro entorno y los organismos internacionales competentes en temas de salud, van tomando partido en cuanto al problema sociosanitario generado por el alcohol. La relación del alcohol con los accidentes de tráfico y laborales, con los actos delictivos y con la salud de la población, así como los costes sociales y económicos que generan, son motivo de comentarios en prensa diaria, y va tomando cuerpo cierta conciencia social y un estado de opinión consecuente, favorable a aceptar las normativas y medidas legales acerca de esta materia, dictadas por las administraciones públicas.

En contrapartida observamos una creciente presión de mercado que con sutiles estrategias publicitarias y comerciales, intentan romper la relación alcohol-fatalidad y así asociarlo a la imagen de un estilo de vida moderno, sensitivo, sensual y vitalista.

Nuestro medio vitivinícola, con todos los aspectos negativos que conlleva, se ha visto invadido por otros tipos de bebidas alcohólicas que han desequilibrado la balanza de preferencias de consumo, y así el vino, producido en nuestro propio país, ha tenido que relanzarse, para evitar perder sus cotas de mercado, como producto diferente, asociado al buen paladar y la buena mesa e incluso a la cultura del *quedar bien* por parte de las personas documentadas en cuanto a cosechas, reservas y crianzas.

A pesar, o a consecuencia, de este estado de cosas, observamos como las tasas de consumo de alcohol siguen creciendo y con ello las ya mencionadas consecuencias. Las medidas preventivas se ejercen y la asistencia sanitaria al alcohólico se oferta de manera normalizada, con eficacia limitada en cuanto que paliando el problema no detienen las crecientes tasas de consumo.

Un fenómeno que se va asumiendo es el consumo de alcohol en una población cada vez más joven, consumos lúdicos de fines de semana, en donde las bebidas destiladas y como mal menor la cerveza, forman parte esencial de la fiesta y el *pasar bien la noche*. La situación desborda la posible contención que pueden ejercer unos padres que, resignados, se ven presionados a adaptarse a los nuevos usos y costumbres juveniles. Quizás la idea de que los hijos pasen el fin de semana consumiendo alcohol, pero sin conducir o tomar otras drogas, sea suficiente para tranquilizar su actitud permisiva, ya que en todo caso estarían admitiendo un mal menor.

El futuro es una incógnita, pero malos presagios podemos prever, cuando los alcohólicos actuales, iniciándose en el consumo habitual a edades no tan tempranas y con bebidas de menor graduación, han llegado a perder el control de la situación en unos tiempos muy estandarizados, y ahora nos encontramos con estas poblaciones juveniles, que se inician con mayor precocidad consumiendo bebidas de alta graduación alcohólica. El perfil del futuro alcohólico no está definido, pero conviene tener en cuenta que el retraso del primer consumo de alcohol retrasa también el consumo de otras drogas, planteamiento que interpretándose a la inversa da mucho en que pensar.

Lo que ahora observamos es la realidad de un alcoholismo convencional. Hacer estudios prospectivos para conocer en detalle el desarrollo evolutivo del alcoholismo, nos llevaría cuanto menos diez años de estudio, tiempo medio comprobado para que una persona llegue a alcoholizarse. Nuestra curiosidad se centró en conocer lo que había ocurrido en la historia alcohólica de un grupo de pacientes, y entender mejor el proceso de alcoholización y sus consecuencias en el individuo y su entorno. Esa ha sido la guía orientadora de este trabajo, sabiendo que del mismo podrían surgir nuevas ideas y nunca pretendiendo generalizar o extrapolar nuestros resultados.

1. APROXIMACION HISTORICA AL CONCEPTO DE ALCOHOLISMO.

En nuestra sociedad, la utilización de determinadas sustancias que alteran el estado de ánimo o la conducta es estimada en algunas circunstancias como normal o apropiada. Así se consideran como pasatiempo de bebida con alcohol, de la cual participa la mayoría de adultos. Por otra parte se observan variaciones culturales amplias. Algunos grupos incluso desaprueban el uso de alcohol como pasatiempo, mientras que en otros se acepta ampliamente el uso de sustancias ilegales con finalidad recreativas (American Psychiatric Association, DSM-III, 1980).

El alcohol es una sustancia que cumple los criterios de droga en el sentido más estricto, por su alto potencial adictivo, por sus acciones psicotrópicas inmediatas y por su capacidad de desarrollar hábito, dependencia física y tolerancia. (Way E.L. y Herz A.; 1975).

A **Magnus Huss**, de nacionalidad sueca, se le debe la incorporación del término alcoholismo tanto en el lenguaje científico como en el coloquial. Esto sucedía hacia al año 1849, cuando Suecia ocupaba el primer lugar en el mundo como consumidor relativo de bebidas alcohólicas. Con este término, designaba las secuelas neurológicas debidas al abuso de etanol, así como determinados aspectos de la conducta de estos pacientes. El enfoque de Huss implicaba la medicalización del síndrome y, consecuentemente, el alejamiento de la perspectiva moralista vigente (Meyer 1988).

Hasta la definición de Huss, el alcoholismo había sido entendido como una dipsomanía y como tal, originada en alteraciones psicopatológicas. En esta época, estaban vigentes en Francia las teorías sobre la degeneración hereditaria y la insania moral, de ahí que pensaran que el tratamiento del alcoholismo tuviera que realizarse desde una perspectiva moralizante (Rubio V y Santo Domingo C. 1994).

La **psiquiatría alemana y francesa** de finales del siglo XIX y principios del XX recogieron los conceptos de la época y destacaron en el síndrome alcohólico los siguientes aspectos: 1) la existencia de síntomas biológicos y conductuales de lesiones causadas por la ingesta excesiva de alcohol; 2) la tendencia irresistible de beber (la

dipsomanía de los alcohólicos) y 3) la existencia de trastornos en el SNC que eran la causa de la enfermedad.

Ante quienes entendían el alcoholismo como las alteraciones físicas que produce el alcohol sobre los diferentes órganos, destacan los estudios centrados en la repercusión del alcohol sobre el SNC: **Wernicke y Korsakov (1881), Charcot y Lancereaux, Kraepelin (1905), Bleuler (1924), Racke (1922).**

Ahora bien, hay que tomar en consideración las peculiaridades de las formas de consumo de alcohol dependiendo del marco en que estuviese ubicado, mediterráneo o anglosajón, así como la presencia de una ideología moralizante que ejercía una influencia, en clave de directriz, sobre la conceptualización de la enfermedad y su tratamiento, lo que explica como cada país en diferentes momentos de su devenir histórico presentan singularidades desiguales.

Así en los **EEUU** la consideración de alcoholismo incluido en el modelo médico de enfermedad es abandonado en un momento histórico en que predomina el modelo de temperancia ideológica, motivándose el "prohibicionismo", al valorarse como consecuencia de la transgresión moral y social. Por el contrario, en los países de nuestro entorno mediterráneo se siguen centrando en la consideración del alcohol como tóxico que daña el sistema nervioso central.

Los trabajos de **Jellinek** sentaron las bases del estudio científico del alcoholismo. **Jellinek en 1946**, describió las características de los sujetos que acudían en demanda de ayuda por sus problemas por el alcohol a los centros de Alcohólicos Anónimos. Estableció de esta manera cuatro formas de alcoholismo (**alfa, beta, gamma y delta**).

Tres fueron los aspectos fundamentales de su formulación: 1) consideró alcohólico a aquel que encajase en cualquiera de sus tipos definidos, 2) distinguía el "alcohólico crónico" del "adicto", al caracterizar éste último por el deseo irrefrenable de beber y el primero por las consecuencias físicas, o sociales del uso del alcohol y 3) la enfermedad era progresiva (en caso de no abandonarla) de forma que aunque se iniciara con cualquiera de los tipos por él descritos, acababa (en la tercera fase) en un deterioro intelectual, moral y social, en el que el sujeto centraba todas sus actividades en la obtención del alcohol.

Jellinek en 1960 definió en alcoholismo "como todo uso de bebidas alcohólicas que acarrea un perjuicio para el individuo, la sociedad o para ambos", y añade a su tipología el tipo "**epsilon**", a la vez que señala que solo podía conceptualizarse como

adicción alcohólica, cuando los sujetos tuviesen tolerancia física, pérdida de control o incapacidad para abstenerse de beber. Consideró a la adicción alcohólica como un trastorno susceptible de tratamiento médico psiquiátrico (tipos gamma y delta), mientras que otras formas de abuso ó consumo podrían tratarse mejor con medidas de tipo social (Rubio V. y Santo Domingo J., 1994).

Las ideas de Jellinek fueron recogidas en 1952 por la OMS que introdujo en concepto de alcoholismo y tipificó el alcoholismo sintomático y la adicción al alcohol. La **American Psychiatry Association**, también en 1952 incluyó el concepto de adicción al alcohol en el **DSM-I**.

Así la **OMS en 1952 (WHO, 1952)** define como **alcohólico** a aquellos bebedores excesivos cuya dependencia del alcohol hubiese alcanzado tal grado, que diese lugar a claros trastornos psíquicos, o complicaciones somáticas o a conflictos en sus relaciones interpersonales, sus funciones sociales y laborales. La crítica de este concepto viene dada por una **concepción tóxica** (según el concepto del profesor A. Fernández), en la que no se tiene en cuenta los prodromos del alcoholismo-alcoholdependencia.

El concepto de adicción de **Jellinek** basado en la tolerancia, la pérdida de control y en síndrome de abstinencia fue replicado desde sus inicios.

Davis (1962), describió un grupo de adictos al alcohol que habían vuelto a beber "normalmente", cuestionando así el concepto de progresan propuesto por **Jellinek** (citado por Meyer 1988). Diversos trabajos (Mendelson y Mello, 1966) cuestionaron también la presencia de la pérdida de control, así como la creencia de que el alcohólico bebía para aliviar la sintomatología de abstinencia (Valladolid R. y Santo Domingo C., 1994).

Para **Feuerlain W. (1972)**, esta noción de alcoholismo se centra exclusivamente en las consecuencias del alcoholismo, mientras que **A. Fernández** la considera ambigua refiriendo que "si se pretende darle una precisión mayor se convierte en la definición propia del estado de alcoholización y del uso indebido del alcohol".

Entre los años 1960-63 apareció en España un sistema clasificatorio de alcoholismo, que aunque no se plantease la conceptualización de éste como tal, sí que resultó ser novedoso en cuando a que ha sido el **primer sistema multiaxial** donde se recogen y combinan aspectos etiológicos, modalidades de consumo y consecuencias

físicas, psicológicas y sociales. Se consideraban "**cuatro modos diferentes de beber**" haciendo uso del concepto "**capacidad o incapacidad de control**", como un parámetro fácilmente explorable en los pacientes alcoholdependientes de nuestro medio sociocultural, y que recogemos ampliamente como elemento de trabajo en la presente investigación. **Shaw K.** (1979) también se inclina por seguir admitiendo "la falta de control" al beber como noción clave del alcoholismo.

No es fácil encontrar una definición de alcoholdependencia que sea ampliamente aceptada. La dificultad surge en la necesidad de incluir en una misma definición un problema multitrascendente. Decía **Legrain** que "sin alcohol no hay alcoholismo", pero cuando surge el alcoholismo cada rama profesional afectada tiene una idea. Todas las definiciones tratan de acogerse a un enfoque multidisciplinar que se aproxime con el mayor rigor posible a la "*idea ideal*". **Pittman** dejó muy clara su idea: "el alcoholismo es un fenómeno químico, biológico, psicológico y social, que exige en su estudio la concepción de un enfoque **multidisciplinar**".

En 1976, el National Council on Alcoholism (EEUU) definió el alcoholismo como un trastorno crónico, en el que existía una dependencia progresiva y/o alteraciones somáticas debidas todas ellas directamente o indirectamente al consumo de alcohol.

En 1977, la American Medical Association, definió el alcoholismo como una enfermedad caracterizada por una significativa alteración en el área de la salud física, psicológica o en el funcionamiento social, todo ello directamente asociado al consumo excesivo de alcohol.

En la Novena Revisión de la Clasificación Internacional de Enfermedades Mentales ICD9-1978, se sustituye el término alcoholismo, recogido por la OMS en el ICD-8 (1965), por el concepto **Síndrome de Dependencia al Alcohol**, definiéndolo como "*un estado psíquico y habitualmente también físico, resultante de tomar alcohol, caracterizado por una conducta y otras respuestas que siempre incluyen compulsión para tomar alcohol de una manera continua o periódica con objeto de experimentar efectos psíquicos, algunas veces para evitar molestias producidas por su ausencia, pudiendo estar presente o no la tolerancia*". Definición elaborada por **Eduards y Gross** en 1976 y que fue abiertamente contestada por el grupo de **Shaw**.

Unos años más tarde los modelos diagnósticos de la **escuela de St. Louis** se incorporaron a la tercera edición de la clasificación americana de las enfermedades mentales (DSM III). **El DSM-III** agrupa todos los síntomas y conductas habituales en pacientes alcohólicos en cuatro grupos:

Grupo 1: Síntomas de abstinencia al alcohol y complicaciones físicas.

Grupo 2: Formas de beber.

Grupo 3: Problemas laborales y sociales por el consumo de alcohol.

Grupo 4: Recriminaciones de familiares, otras personas o propios por beber alcohol.

El diagnóstico de alcoholismo se establecía si el sujeto presentaba uno o más síntomas de tres de los cuatro grupos señalados. Establecía dos diagnósticos en relación al uso de alcohol: abuso y dependencia.

La dependencia en el DSM-III se caracterizaba de un lado, por la tolerancia aumentada y por el síndrome de abstinencia, y de otro lado por los patrones de bebida y el funcionamiento social del sujeto. No se establecían conexiones entre abuso y dependencia, ni se incidía en el concepto de severidad. La formulación dejaba atrás el concepto de progresión y se decantaba por el de categorías (si se cumplían varios criterios se hacía el diagnóstico y si no se cumplía, no).

En 1981 Alonso Fernández en su revisión del concepto de alcoholismo, hace una diferencia entre definiciones de "**concepción determinista**" (las que aducen de un modo u otro a la pérdida de libertad del individuo frente al consumo de alcohol) y de "**concepción tóxica**" (las que se basan en los trastornos psíquicos, corporales o sociales producidos por el consumo regular o irregular de alcohol. **A. Fernández** (1981) al analizar la definición de **Jellinek** afirma que éste maneja ambas concepciones, "pero inclinándose por la primera de ellas".

La pérdida de libertad para apartarse del consumo de alcohol es concebida desde **Jellinek** como una **incapacidad de parar** de beber hasta llegar a un estado de embriaguez, o como una incapacidad de abstenerse de alcohol durante unos días. La primera manifestación expresaría la existencia de una **dependencia psicológica** alcoholómana, y la segunda, una **dependencia biológica**, que al interrumpirse el consumo de alcohol se traduce en signos de abstinencia. (**A. Fernández**, 1981).

La significación de "**pérdida de control**" viene siendo sometida a la **crítica** de diferente orientación, por su difícil comprobación; **crítica biológica** por la imprecisión cuantitativa y **crítica conductista** al no reflejar exactamente la experiencia primaria del sujeto, sino que sería un dato secundario. El **fenómeno primario** (cita A. Fernández) se correspondería, según algunos autores, con el "**impulso de la embriaguez**" y el fenómeno secundario se correspondería con "**exaltación desinhibitoria**". De esa forma se interpreta la conducta alcoholómana de **pérdida de control** como una secuencia cronológica de dos momentos: "**el impulso y la exaltación**", descartando el concepto de **Jellinek** cuya trascendencia conductual es la "sucesión de copas de alcohol después de una primera copa".

Como **contrapartida** a las críticas dirigidas hacia el concepto de "pérdida de control" se menciona el concepto de "**aprendizaje en la dependencia y olvido en la sobriedad**" en cita de **Nancy W. Mello** (1982) recogida de los trabajos de **Dielthelm** y **Barr** en 1962, **McGuire**, y **Mendelson J.**(1966), **McNamee**, y **Mello NK** (1968) **Overton D.A** (1972), **Goodwin** et al (1969) y **Petersen R. C.** (1977). Estos autores refieren que "la observación de que la conducta aprendida durante el estado de droga puede no presentarse durante el estado de no-droga y volver a ocurrir enseguida durante la reinstauración de un estado de droga, ha sido demostrado en animales de experimentación y en el hombre, siendo atribuidas a un aprendizaje del estado de dependencia". El concepto de "reinstauración del estado de droga" se puede aplicar a la conducta alcoholómana de una "primera copa" que ponga en marcha un proceso en el que no sea posible el control sucesivo de las ingestas de alcohol.

En 1987 la revisión del DSM-III (DSM-III-R) constituyó el inicio de una nueva etapa en la era del alcoholismo (Rubio V. Santo Domingo C., 1994). Establecía un **criterio temporal** para el diagnóstico de dependencia (al menos un mes) y de no cumplirse el criterio se catalogaba como abuso. Además, el concepto de dependencia, aunque incluía alteraciones conductuales en los terrenos laboral, familiar y social, éstos no se consideraban a no ser que el sujeto abandonase su responsabilidad en esas áreas para consumir alcohol. En comparación con la versión del DSM III, se siguen considerando el abuso y la dependencia como únicos trastornos asociados al consumo de alcohol, pero aquí el abuso puede ser considerado como una forma menor de dependencia. También es posible el diagnóstico de dependencia sin que esté presente ni la tolerancia aumentada ni el síndrome de abstinencia, rompiendo así con la larga tradición diagnóstica mantenida desde **Jellinek**. En este sistema clasificatorio se sigue manteniendo el concepto de categorías.

La **CIE-10 (1992)** ha seguido la orientación apuntada en el **DSM-III-R** en cuanto al concepto de dependencia, aunque ha introducido el concepto de "uso perjudicial" que puede entenderse como una forma inicial de dependencia, pudiéndose intuir así la existencia de un continuum entre este concepto y el de dependencia. Esta clasificación ofrece una versión clínica de fácil manejo para los profesionales de la salud, y otra con criterios de investigación. Los criterios de investigación para el síndrome de dependencia alcohólica tienen dos criterios más que los presentes en la versión clínica, uno está relacionado con la utilización del alcohol para aliviar la sintomatología de abstinencia y el otro se refiere a la reducción de los patrones de bebida, acortándose en el tiempo y alejándose de las normas sociales aceptadas para la sociedad donde se aplican.

Las diferencias entre conceptos de dependencia de la **CIE-10** y del **DSM-III-R** residen en que la primera tiene menos criterios (6 en la **CIE-10** y 9 en el **DSM-III-R**) y no incluye los problemas legales o sociales derivados del consumo de alcohol, sino que se centra en los problemas de tipo físico o psicológico. De otro lado la **CIE-10** incluye un criterio relacionado con el "deseo intenso o compulsivo a beber alcohol" que no aparece en el **DSM-III-R**. Los trabajos en los que se han comparado ambos sistemas clasificatorios son concluyentes en cuanto a un elevado nivel de concordancia para la categoría de "dependencia" (Rapaport et al., 1993; Rounsaville et al., 1993). En lo referente al uso perjudicial de alcohol (**CIE-10**), podría ser el equivalente al diagnóstico de abuso de alcohol (**DSM-III-R**), pero según algunos autores, está escasamente definido y constituye un elemento de discordancia diagnóstica entre ambas clasificaciones, puesto que bastantes diagnósticos de abuso de alcohol, no tienen su correspondencia en el uso perjudicial (Rapaport et al., 1993; Rounsaville et al., 1993).

La versión definitiva de la **DSM-IV (1994)** incluye cuatro diagnósticos en el capítulo dedicado a los trastornos relacionados con el alcohol: dependencia, abuso, intoxicación y síndrome de abstinencia (como se expondrá con más detalle en otros apartados del presente trabajo).

Para el diagnóstico de dependencia, ofrece nueve criterios, aunque agrupados en siete. Todos los criterios están recogidos en la **DSM-III-R**, de la que se ha suprimido el criterio de estar intoxicado o con síntomas de abstinencia en el trabajo, hogar o escuela, así como el criterio temporal.

Junto a las pequeñas modificaciones en los criterios, aparecen otras dos novedades en esta cuarta edición. La primera se refiere a una subclasificación de la dependencia, y la

segunda a las consideraciones sobre el curso. La dependencia al alcohol puede subclasificarse en "dependencia con y sin dependencia física", según estén o no incluidos los criterios 1 y 2 (se refieren a la presencia de tolerancia y de síntomas de abstinencia).

En lo referente al curso, se pueden considerar dos tipos de remisión: temprana/mantenida y parcial/completa. De la combinación de ambas modalidades surgen cuatro diferentes tipos de evolución. La remisión temprana, se refiere al período comprendido en los primeros doce meses tras haber dejado el alcohol. La remisión mantenida, incluye cualquier período de tiempo superior al año. La remisión se considera completa, si no se cumplen criterios diagnósticos de dependencia ni de abuso por alcohol. Por el contrario, se considerará una remisión parcial, cuando no se cumplan criterios diagnósticos de dependencia pero se tenga al menos un criterio de dependencia o abuso.

En cuanto al concepto de abuso, la DSM-III- y la DSM-IV se diferencian en que la última tiene un mayor número de criterios y en la exclusión del criterio temporal.

Rubio V. y Santo Domingo (1994), al referirse a las actuales nosologías, en cuanto a sus **limitaciones**, apuntan al hecho de que sean **sistemas categoriales**, que no aporten claridad al problema del alcoholismo, así como que no observan el alcoholismo como un **proceso**, sino como una entidad, como un cambio cualitativo que ocurre en un determinado momento de la evolución.

Otras de las limitaciones observadas por estos autores, es la **homogeneización** del diagnóstico, que viene dada, según los autores, por la falta de una valoración de severidad, así como por lo poco descriptivo del diagnóstico, "ya que aunque el DSM-IV y CIE-10 recogen síntomas de las repercusiones del consumo de alcohol sobre las diferentes áreas, por el contrario ninguna ofrece la posibilidad de realizar un perfil del paciente, según las áreas más severamente afectadas, de forma que pudiera tener no solo utilidad diferenciadora, sino, terapéutica". Desde el punto de vista de estos mismos autores la única clasificación del alcoholismo que ha tenido en cuenta estos factores es la de **Santo Domingo y Llopis (1963)**, en la que se **combinan factores causales, formas de beber y complicaciones por el consumo**, ya que si bien la DSM-III-R y la DSM-IV disponen de un sistema multi-axial en el que se puede incluir el diagnóstico de personalidad (eje II), el problema suele ser que no se establece la relación entre ambos diagnósticos y así mismo no se pueden incluir en dicho eje rasgos o características que no constituyen un trastorno.

A pesar de las limitaciones del **DSM-III-R**, **DSM-IV** y **CIE-10** expuestas por **Rubio y Santo Domingo** (1994), a la que se añade la ausencia de los dos pilares básicos del modelo médico: la observación clínica y la formulación terapéutica, hay que reconocer que se ha evolucionado mucho en el terreno conceptual, delimitándose los fenómenos de la neuroadaptación frente a la problemática psicológica-social y queda una puerta abierta a futuras clasificaciones, sobre la base de unos instrumentos diagnósticos, que aunque carentes de la perfeccionalidad, son en la actualidad de incuestionable utilidad en la práctica clínica y en la investigación.

**CAMBIOS MAS RELEVANTES EN LA DEFINICION DEL ALCOHOLISMO
DESDE 1849 HASTA LA ACTUALIDAD
(Rubio y Santo Domingo, 1994).**

- 1859.** M. Huss. Primera definición del alcoholismo como enfermedad debida al consumo de alcohol.
- 1866.** Se introduce el concepto de alcoholismo como tendencia a beber alcohol.
- 1882.** Primera publicaciones donde se considera el alcoholismo como una enfermedad.
- 1933.** El alcoholismo es introducido en la Standard Classified Nomenclature of Disease.
- 1946-60.** Jellinek. Definición del alcoholismo como cualquier uso del alcohol que produce daño al sujeto o a la sociedad.
- 1952.** DSM-I. Se define el alcoholismo como una adición y se la incluye dentro de las alteraciones de la personalidad.
- 1963.** Santo Domingo y Llopis. Primera Clasificación multiaxial del alcoholismo donde se incluyen aspectos etimológicos, modos de beber y complicaciones por el uso del alcohol.
- 1967-68.** IDC-8 y DSM-II. Incluyen el concepto de "problemas por el alcohol".
- 1972.** National Council on Alcoholism. Aparición de los primeros criterios diagnósticos enfatizando la tolerancia y el síndrome de abstinencia.
- 1976.** Edwards G. Conceptualización del síndrome de dependencia.
- 1980.** DSM-III. Diferencia abuso y dependencia, basando esta última sobre tolerancia y los síntomas de abstinencia.
- 1987.** DSM-III-R. Dejan de ser imprescindibles los criterios de tolerancia y abstinencia para el diagnóstico de dependencia.
- 1992.** CIE-10. Introducción del concepto de consumo perjudicial.
- 1994.** DSM-IV. distinción entre dependencia con y sin dependencia física.

2. EPIDEMIOLOGIA DEL ALCOHOLISMO

La dependencia alcohólica siendo una de las patologías determinantes de un problema de Salud Pública de primer orden, ha tendido a ser subestimado, considerando a otras patologías como prioritarias o bien asumiéndose de forma resignada como problema social consecuencia de una cultura vitivinícola como es la nuestra.

En la actualidad, las dimensiones de los problemas mundiales de salud pública asociados con el alcoholismo y otras adicciones a drogas, se estudian más adecuadamente, ya que se han desarrollado instrumentos de medida acordes con los criterios diagnósticos de los diferentes tipos de trastornos producidos por el uso de sustancias psicoactivas (Helzer et al., 1986).

El consumo de alcohol en España puede estimarse a partir de dos fuentes de datos: la venta de bebidas alcohólicas expresadas en litros de alcohol puro per cápita y las encuestas de consumo.

España ocupa el segundo puesto en la tabla de venta de bebidas alcohólicas, en litro de alcohol puro per cápita, entre una serie de 24 países subdesarrollados, de Europa, América del Norte y Australia, y por detrás de Francia, con un consumo de 14.1 litros per cápita (1980), (Rankin JL y Ashley MJ, 1986). En 1987 se produce una ligera disminución en el consumo total de alcohol, pasando al tercer lugar mundial con 12.7 litros per cápita de alcohol absoluto al año; Francia y Luxemburgo ostentan el primer lugar, con 13 litros.

El consumo de vino en España, a ido en aumento a partir de los años 50 hasta los 70, momento a partir del cual ha iniciado un declive. El consumo actual ocupa la tercera posición internacional, con 54 litros per cápita al año mientras que en Italia y Francia se superan los 75 litros per cápita.

El consumo de bebidas destiladas ha tenido un ligero incremento en los últimos años, llegando a superar los 3 litros per cápita anuales. El consumo actual ocupa el sexto lugar mundial.

El consumo de cerveza ha experimentado un espectacular incremento en España y actualmente ocupa el veintavo lugar mundial con 64,5 litros per cápita al año.

Parece que hay un cambio en las preferencias de bebidas alcohólicas, por parte de la población española, que estas preferencias superan las fronteras, se internacionalizan y se sustituye el vino por la cerveza (Pyörälä, 1990).

En general, los niveles elevados de consumo de alcohol se asocian con tasas altas de mortalidad por cirrosis hepática y de ingresos hospitalarios con diagnósticos de dependencia al alcohol, psicosis alcohólica, cirrosis hepática, accidentes, pancreatitis, encefalopatía de Wernicke y psicosis de Korsakov.

En España en 1985, fueron dados de alta hospitalaria 35 pacientes, por 100.000 habitantes, diagnosticados de Síndrome Dependencia Alcohólica, siendo dentro de los trastornos mentales la segunda en frecuencia después de las psicosis, con 100 altas por 100.000 habitantes (EDIS, 1985)

El mayor exceso de riesgo de mortalidad en los alcohólicos corresponde a las cirrosis hepáticas (7.6), suicidios (4.4), cánceres de las vías digestivas y respiratorias altas (4.1) y accidentes (3.5) (Pompam RE et al, 1984).

En correlaciones ecológicas efectuadas a nivel mundial y de áreas geográficas de un mismo país se ha encontrado una importante correlación entre la mortalidad por cirrosis hepática y el consumo de alcohol.

En la provincia de Santa Cruz de Tenerife, la tasa de Mortalidad Específica por causa (relación existente entre el número de defunciones por determinada causa y las defunciones totales, expresándose por 100) debido a cirrosis hepática fue de 2.71% (1978), frente al 2.78% en España (1977), 3.12% en Francia (1977), y 1.56% en EEUU (1978) (Henríquez P. et al. 1983).

Por edades, en Santa Cruz de Tenerife, la cirrosis hepática fue la tercera causa de muerte entre los 35 y 59 años, la cuarta causa entre los 60 y 64 años y la quinta entre los 65 y 74 años (1983), (Enríquez P. et al. 1983).

Por comarcas de la provincia de Santa Cruz de Tenerife el estudio de Enríquez concluye que en el caso de la cirrosis hepática, la comarca de Icod presente el mayor riesgo de mortalidad, significativamente superior al de la comarca de Arona ($P < 0.05$),

que presenta la menor tasa específica. Dato que se correlaciona con la comarca con mayor producción vitivinícola de la provincia.

3. EL ALCOHOLISMO COMO ENFERMEDAD

Smith J. A. (1956) propugnaba que en general, antes de establecer la etiología de una enfermedad, es preciso coincidir en la existencia de dicha enfermedad. En 1957 se solicitaron a la **Asociación Médica Norteamericana** las bases que permitieran considerar al alcoholismo como una **enfermedad médica**. En la respuesta publicada se dijo que "el alcoholismo constituye una desviación respecto al estado de salud; y que como tal constituye una enfermedad de carácter médico, y además de ser una desviación respecto del estado de salud, debe caracterizar a la enfermedad un grupo de signos o de síntomas que aparecen simultáneamente y que permiten reconocerla". Finalmente, termina la declaración de la Asociación, "debe seguir un desarrollo natural que es típicamente autolimitativo, recurrente o crónico si no se aplica tratamiento". (Myers RD y Melchior CM, 1997).

S. Radouco-Thomas et al (1979) defienden el concepto de **enfermedad alcohólica** y la definen como un "trastorno **biopsicosocial**, como resultado de múltiples interacciones entre factores individuales (**biopsicológicos**) y factores ambientales (**psicosocio-culturales y económicos**)".

En los últimos años se multiplican los criterios (White TG y Wartburg, 1972) que a partir de planteamientos diversos, cuestionaban el concepto de **enfermedad alcohólica** y propugnaban el concepto de "**bebedor problema**" frente al del alcoholismo (Feuerlein W., 1972). Una de las críticas proviene de los conductistas quienes propugnan un modelo teórico de **aprendizaje**, partiendo del supuesto básico de que la ingesta excesiva de alcohol representaría una conducta aprendida que se elabora y modifica de acuerdo con los preceptos generales del aprendizaje.

Rohlan (1975) contempla la acción de beber en cuanto conducta funcional aprendida, es decir, en cuanto respuesta activa a unas condiciones ambientales, mientras que **Keller** (1962) considera al alcoholismo como una de las enfermedades que se manifiestan por un trastorno de la conducta sin tener una base anatómica o bioquímica conocida.

Radouco Thomas et al (1979) consideran que si nos referimos al Síndrome de Dependencia del Alcohol, siempre hablamos de una enfermedad sin que esto implique un diagnóstico etiológico o una diferencia entre alcoholismo primario o secundario.

Una de las **críticas** al concepto de **enfermedad alcohólica** viene dada en la línea de la implicación de irreversibilidad en el concepto propuesto. Los **defensores** del concepto de enfermedad, propugnan un abordaje terapéutico general basado en la necesidad de **mantenerse permanentemente abstinente** como forma de controlar la enfermedad, lo que viene de la mano de uno de los presupuestos básicos: "la incapacidad para controlar las ingestas" por parte del alcohólico.

Autores como **Davies** (1962), **Knufer** (1972) y **Smart** (1978) defienden y demuestran que una serie de bebedores alcohólicos pueden controlarse gradualmente y otros se vuelven bebedores controlados después de una etapa de abstinencia durante varios años. (Davies DL, 1962; Knufer F, (1972); Smart RG, 1978).

A. Fernández, (1981) si bien acepta que una pequeña proporción de alcohólicos pueden convertirse en bebedores moderados, defiende y preconiza que la abstinencia debe seguir siendo el objeto terapéutico sistemático y fundamental.

Salzer M.L. (1980) se manifiesta como defensor de la abstinencia, refiriendo que "cualquier tipo de psicoterapia será inútil con toda probabilidad, si el paciente se intoxica a menudo"; y continúa: "aunque la abstinencia no es el único objetivo del tratamiento de los alcohólicos, su consecución es crucial para el éxito terapéutico en la práctica totalidad de los pacientes.

Feuerlin W. (1982), **hace una serie de objeciones frente a las críticas del concepto enfermedad alcohólica:**

1.- La crítica que se hace del **modelo médico** del alcoholismo se orienta en general al modelo clásico médico-científico. Los modelos de enfermedad restantes (el modelo de psicología profunda y psicosomática, por un lado, y el jurídico-social, por otro) no son tenidos en cuenta, ni siquiera por parte de las críticas procedentes del campo psicológico.

2.- Si se parte del **modelo médico-científico**, las nuevas investigaciones indican precisamente, que el alcohólico es un **fenómeno multicondicional** con pluralidad de implicaciones. Además, diversos resultados de la investigación genética y de

la experimentación animal, se orientan hacia una instauración somática del alcoholismo. No obstante, estos resultados no son tenidos en cuenta debidamente en estos criterios.

3.- El enfoque terapéutico engloba el concepto de enfermedad; sin él no cabría hablar de terapéutica en un sentido estricto, sino sólo de modificación de conducta.

4.- El concepto conductista del alcoholismo no presupone forzosamente un rechazo del concepto de enfermedad, al menos del concepto psicológico profundo.

5.- Si bien el rol de enfermo en el sentido de **Parson** comporta al alcohólico un relevo de su responsabilidad y le dispensa de las obligaciones normativas de su rol habitual, no es menos cierto que implica también la obligación de buscar una ayuda competente para combatir el abuso alcohólico. En una palabra, le obliga a colaborar activamente en su curación.

6.- El concepto de enfermedad alcohólica representa un progreso por la **neutralidad evaluativa** que comporta; en cambio otros modelos explicativos del abuso alcohólico, forzosamente implican una evaluación moral. No obstante, precisamente la neutralidad evaluativa ayuda a eliminar el tabú que pesa sobre el alcoholismo y facilita el proceso terapéutico.

7.- El concepto de "alcoholismo-enfermedad" representa además una **descarga del Yo** en cierto sentido, pero comporta, a través de la asunción del rol de enfermo, la obligada colaboración del sujeto en el esfuerzo terapéutico.

Santo-Domingo (1981) sostiene que la abstinencia debe ser considerada como requisito más o menos imprescindible para obtener la recuperación del paciente, pero de ninguna forma como un fin en sí mismo. A propósito de las investigaciones acerca de la **"posibilidad de beber controladamente"** a medio y largo plazo, el autor señala su importancia en cuanto a lo que implica de estímulo para el perfeccionamiento del alcoholismo, a la vez que le resta trascendencia terapéutica en la clínica diaria.

Helzer J. E. et al. (1986) revisaron las historias clínicas de todos los enfermos que fueron tratados en cuatro instituciones médicas o psiquiátricas entre 1973-75 y que tenían un diagnóstico de alcoholismo o de enfermedad relacionada con el abuso de bebidas alcohólicas; se estableció un grupo de 1829 pacientes. El autor encuentra: "en el periodo de seguimiento, sólo el 1'6% de los individuos cumplieron los criterios fijados

por los autores para considerarlos bebedores moderados, el 4'6% de las personas entrevistadas alternaban entre la bebida con moderación y la abstinencia, el 15'1% habían pasado a ser abstinentes, y el 78'7% continuaban siendo alcohólicos o bien eran fuertes bebedores, pero exentos de problemas". Según este estudio, concluye **Helzer**, hay pocos motivos para ser optimista respecto a la posibilidad de que un alcohólico que haya sido tratado por alguna causa relacionada con su hábito evolucione hacia una forma moderada, estable y duradera de beber; incluso si se amplía la definición para incluir a los sujetos fundamentalmente abstinentes, pero que beben de forma esporádica, se llega sólo a una proporción ligeramente superior al 6%, porcentaje que coincide con los de **Smart et al** (1978).

4. ETIOPATOGENIA DEL ALCOHOLISMO

James M. Donovan (1986) en una reciente revisión al respecto, clasifica las tendencias actuales en cuanto a la **etiología del alcoholismo en cinco categorías**. Por el interés y la meticulosidad de la revisión realizada por el autor, basamos el presente apartado en sus consideraciones y planteamientos.

Las dos primeras categorías descritas por **Donovan** tienen que ver con la personalidad del alcohólico y las tres siguientes amplían el campo de la investigación. Así tenemos:

4.1.- Estudios psicológicos: investigaciones de los rasgos de carácter específicos del alcohólico.

4.2.- Estudios psicoanalíticos: reconstrucciones del desarrollo del alcohólico.

4.3.- Investigación constitucional o hereditaria.

4.4.- Estudios socioculturales.

4.5.- Estudios interaccionales.

4.1.- ESTUDIOS PSICOLOGICOS (ESTUDIOS SOBRE RASGOS).

Donovan refiere que en la mayoría de los estudios de la personalidad de los alcohólicos, se basan en investigaciones psicológicas que los distinguen por rasgos de personalidad o síntomas psiquiátricos. Autores como **Barry** (1974) y **Barnes** (1979) se han concentrado en los **estudios de rasgos**.

La depresión es un rasgo o síntoma asociado al alcoholismo (**Barry H**, 1974; **Barnes GE**, 1979), pero sorprendentemente pocos trabajos han estudiado los trastornos afectivos antes del conocimiento del alcoholismo. No obstante, **Schuckit et al** (1970) han observado trastornos afectivos primarios en el 27% de alcohólicos femeninos.

Weissman, MM. y Meyers JK. (1980) en un ensayo de la población general informaron que el 55% de alcohólicos han tenido un diagnóstico de depresión concomitante y que el 60% de los mismos sufrían depresión primaria que presumiblemente precedía al alcoholismo. **Mayfield DG. y Coleman LL.** (1986) informaron que el 42% de 59 varones manícodepresivos eran o bien alcohólicos o grandes bebedores. **Winokur et al** (1970; 1971) informaron de una fuerte concordancia familiar en el alcoholismo y los trastornos afectivos. No obstante, en una conferencia celebrada en Boston en 1984, **Weissman** presentó datos que demostraban que el alcoholismo y la depresión son dos entidades diferentes que frecuentemente transcurren juntos. **Vaillan** (1982) presentó una ponencia en la misma conferencia en la cual coincidió con los datos de **Weissman**.

El **segundo rasgo, sociopatía de la razón**, ha merecido igual atención. **Schuckit y cols.** (1970) informaron de sociopatía en 28 de 156 alcohólicos varones, y **Guze y cols.**(1986) hallaron que el 40-67% de la población criminal masculina era alcohólica. **Woodruff et al** (1979) estudiar la contribución de la depresión en el alcoholismo, encontró que los alcohólicos con o sin depresión diferían notablemente de los pacientes no alcohólicos con depresión exclusivamente, en cuanto a la sociopatía, que comenzó en su infancia. El 37% de los varones y el 22% de las mujeres en el grupo de alcohólicos de **Woodruff et al** (1979) también presentaban diagnóstico de sociopatía. **Hesselbrock et al** (1985) informaron que el 52% de una muestra de alcohólicos varones tenían un diagnóstico de personalidad sociopática.

Existen pocos estudios prospectivos que aíslan rasgos de personalidad premórbida como predictores de un posterior alcoholismo. En los estudios realizados, no obstante, se observó que los trastornos de conducta en mayor o menor grado eran precursores en varones. **Robin et al** (1982) enfatizaron el **débil EGO**, una baja tolerancia a la frustración, impulsividad, dependencia pasiva, y la ilusión de omnipotencia en el alcohólico, todos parecen preceder a la adicción.

En términos de **déficit de personalidad** más generales, los alcohólicos muestran más **síntomas neuróticos** que los sujetos control. Es decir, son ansiosos, histéricos, hipocondríacos (Barnes GE, 1979) y ambivalentes; sufren de ansiedad y de culpa neurótica (Machurer S y Puzzo FS, 1959) y manifiestan retirada esquizoide, hostilidad, inmadurez sexual (Zwerling I, 1959) todas medidas posmórbidamente y asumidas por el investigador como precedentes y predisponentes al alcoholismo.

4.2.- ESTUDIOS PSICOANALITICOS

Según **Donovan**,(1986) el psicoanálisis ha tenido una larga y curiosa relación ambivalente con las adicciones. A pesar de que estudios análiticos prometedores aparecieran al final del siglo pasado, sólo en los últimos quince años se han realizado estudios de seguimiento. **Abrahams** (1973) ya en 1908 y **Glover** (1970) y **Rado** (1973) veinte años después dibujaron al sujeto "abusador" de drogas y alcohol como un estado de "depresión intensa" (término de Rado), fijado narcisistamente egodefectivo, y obsesionado con relaciones de odio hacia objetos interiorizados (personas). En 1945, **Fenichel** contribuyó con una moderna descripción del adicto a drogas y alcohol como sufriente de "tensión amorfa" y tratando a otros como "abastecedores de suministros". El momento compulsivo de drogas era un intento de acallar la tensión y lograr la seguridad que se carecía crónicamente.

Tres puntos cruciales son ya obvios. **Primero**, la labor del analista a un nivel estructural de los sistemas funcionales perdurables de la personalidad que mantenían una relación consistente entre sí y que interactúa para producir la vida psicodinámica. La autoestima y el super-ego son ejemplos de tales entidades persistentes. El analista percibe los síntomas, la tensión amorfa, impulsividad o la adicción misma relacionados a déficits estructurales, un **Yo frágil**, o un **Yo deficiente**. En **segundo lugar**, el analista hace poca distinción entre alcohólicos y otros drogadictos, ven la estructura patológica del carácter de ambos como similares o intercambiables. En **tercer lugar**, la estructura de la sensibilidad consistentemente asociada al alcoholismo es, en terminología moderna, "preedípica". Hay una detención global del desarrollo. El **Yo** permanece sin formarse, la identificación con los padres está altamente distorsionada, y existen déficits mayores del Yo en la confrontación con la realidad y el autocontrol.

El énfasis de la patología preedípica deja por sentado que el adicto de **Fenichel** (1945) es o bien primo o hermano gemelo del narcisista de **Kohut** (1971) y del borderline de **Kenberg** (1970). De hecho, como **Hartocollis** (1982) nos ha recordado, las investigaciones analíticas de individuos adictos y borderline han sido frecuentemente complementarias. El estudio de **Knight** (1953) de los alcohólicos llevó a su conceptualización del borderline (Knight RP, 1953). El psicoanálisis ha sido lento en obtener una comprensión del abusador de drogas porque nunca trató el carácter pre-edípico.

No obstante, desde 1960 el psicoanálisis ha revertido su posición sobre la tratabilidad del paciente pre-edípico y así del alcohólico. Este ímpetu proviene de la escuela de las relaciones de objeto (Balint M, 1969; Kohut H, 1971; Kernberg OF, 1975).

Para **Balint M** (1969), la dificultad genérica es de nuevo de tipo psicoestructural, "una falta básica" en la relación de objeto del alcohólico: *"sus relaciones de objeto, aunque frecuentemente bastante intensas, son agitadas e inestables, y como consecuencia estas personas caen de su equilibrio fácilmente... El primer efecto de la intoxicación es invariablemente el establecimiento de un sentimiento de que todo está ahora bien entre ellos y su entorno. En mi experiencia, el clamor por este sentimiento de armonía es la más importante causa del alcoholismo, o dado el caso, para cualquier forma de adicción.*

Para **Kohut**, (1971) el adicto es un narcisista patológico. La explicación de **Kohut** es claramente psicosocial; "una sección de la personalidad nunca creció."

Kernberg (1975) consideró el abuso de sustancia como un signo definitivo de una estructura borderline y del mismo modo lo puso en relación con la necesidad narcisista de omnipotencia y protección.

Desde 1970, los psicoanalistas han contribuido con una serie de estudios de sofisticación creciente de la personalidad adicta, constituidos sobre la base ofrecida por **Balint, Kernberg y Kohut**. Los puntos de interés y la terminología cambian de uno a otro autor, pero el modelo básico permanece: un déficit estructural en las relaciones de objeto, frecuentemente un **frágil Yo** interesado por una **grandiosidad defensiva**, llevó a la **debilidad del Yo**, es decir, a la incapacidad para manejar los afectos y los impulsos. Estas dos deficiencias psicoestructurales son necesarias y suficientes para producir la adicción, un intento conductual para compensar los defectos de estructura al reforzar las defensas primitivas también inefectivas, tales como la negación. La toma de droga, para los psicoanalistas, es un ejemplo de **ruptura del Yo**; es una estrategia maladaptativa al proteger, e inflar el por otro lado vulnerable Yo.

4.3.- ESTUDIOS CONSTITUCIONALES O HEREDITARIOS

Lo "**hereditario**" y "**constitucional**" se toman aquí como sinónimos, a pesar de que, estrictamente hablando no lo sean. P. ej., la epilepsia de lóbulo temporal es una

condición constitucional pero puede que no sea hereditaria. La bibliografía sobre la herencia alcohólica se puede dividir en tres áreas:

4.3.1.- Estudios de enfermedad familiar.

4.3.2.- Investigación de gemelos y adopción.

4.3.3.- Investigaciones neuropsiquiátricas

Predeciblemente, entran en conflictos hallazgos positivos de estas áreas.

4.3.1.- Estudios de enfermedad familiar. Es bien sabida que la descendencia masculina de un padre alcohólico tienen un índice de alcoholismo cuatro o cinco veces mayor que la población general (**Goodwin DW, 1979**). **Frances et al (1980)** encontraron más casos de trastornos de conducta y de complicaciones alcohólicas severas, así como más casos de enfermedad mental y sociopatía en familiares que tenían una acentuada historia familiar de alcoholismo que en bebedores problemáticos que no tenían tal historia familiar. **Winokur et al (1970; 1971)** han completado un estudio de morbilidad de gran escala acerca de familiares de primer grado de alcohólicos. Independientemente del sexo del alcohólico, los parientes masculinos, si enfermaban psiquiátricamente, tenderán al alcoholismo o la sociopatía, y los pacientes femeninos hacia depresión de comienzo temprano y matrimonios "tormentosos". **Winokur et al.** construyeron la hipótesis de que la misma enfermedad genérica "la enfermedad de espectro depresivo", que se transmite probablemente de forma hereditaria, yacería bajo las tres condiciones. Han habido frecuentes sugerencias acerca de que tanto la sociopatía como el alcoholismo tienen componentes hereditarios (**Stone MH, 1980; Cloninger CR et al, 1975**) El modelo de **Winokur et al.**, no está apoyado por los estudios de gemelos y adopción.

4.3.2.- Investigación de gemelos y adopción. **Goodwin D. W.** et al. realizaron un estudio iniciado en 1970 sobre casos de **adopción** y en relación con el alcoholismo. El estudio se llevó a cabo en Dinamarca ya que es un país pequeño y con una población estable, y en el que se dispone de fuentes de información muy completas acerca de los registros de matrimonios, nacimientos, y otros datos sociofamiliares, que permiten una más amplia y rigurosa investigación.

La muestra estudiada fue de 55 varones de 30 años con padres alcohólicos que habían sido adoptados por personas no conocidas antes de las 6 semanas del nacimiento.

La muestra control era de 78 varones, que se escogieron por afinidad de edad, pero no presentaban padres alcohólicos.

Se controló toda una gama de variables, nivel educativo, estatus económico, etc. y entre ellas el nivel de consumo alcohólico que se acompañase de problemas relacionados con el alcohol, incluyendo consecuencias sociales, legales y médicas, según unos criterios bien delimitados.

La incidencia promedio del alcoholismo en los hijos de padres alcohólicos fue del 18%, frente a un 5% en los hijos de padres no alcohólicos, considerando que, aunque la muestra era reducida, la diferencia era significativa.

Otros estudios como el de **Schuckit et al (1972)** en el que se investigaron las características de hermanastros, llegaron a la conclusión de que la importancia en cuanto al posible riesgo de alcoholismo corresponde al padre biológico más que al padre adoptivo.

Existen dos estudios básicos realizados en el Norte de Europa sobre **gemelos**. En Suecia, bajo el auspicio técnico de la **Universidad de Lund**, se realizó un estudio (Kaij L. y Dock J, 1960) en 174 parejas de gemelos, de los cuales uno como mínimo había recurrido a algún tipo de ayuda por conflictos relacionados con la ingesta de alcohol. La tasa de conflicto alcohólico se encontró en un 54% de los monocigóticos y en un 28% de los dicigóticos.

En Finlandia se estudiaron 902 gemelos varones de 28-37 años, con un grupo control de hermanos de la misma edad que los gemelos. No se encontraron diferencias significativas en los cuestionarios de inteligencia y personalidad ni en los monocigóticos ni en los dicigóticos, pero sí que existía un mismo patrón de conflictividad alcohólica cuando se presentaba en los monocigóticos.

Se han efectuado otros estudios basados en cuestionarios, que han recibido críticas a nivel metodológicos.

Otro estudio realizado con una muestra pequeña de 14 pares de gemelos correlacionan factores genéticos en el promedio de eliminación del alcohol.

4.3.3.- Investigaciones neuropsiquiátricas.

Durante algunos años han habido sugerencias de que un déficit neuropsiquiátrico puede predisponer al alcoholismo. **Goodwin et al. (1975)** y **Tarter et al. (1977; 1985)** han hallado una alta incidencia de hiperactividad infantil en futuros alcohólicos, un hallazgo corroborado por los tempranos estudios prospectivos de **Robin et al (1984)**.

Tarter et al. (1977; 1985) usaron sus propios datos y revisaron exhaustivamente lo de otros autores para construir un modelo de déficit neuropsicológico predisponente. Refirieron que antes de cualquier exposición al alcoholismo, los hijos biológicos de alcohólicos son deficientes en la autorregulación emocional, en la planificación, memoria, en el funcionamiento perceptivomotor, y procesamiento del lenguaje en comparación con sujetos control emparejados. A nivel psicológico, **Tarter et al.** localizaron el área de déficit en la corteza prefrontal y señalaron un desequilibrio de neurotransmisores a nivel bioquímico. **Tarter et al.** citaron datos de tests psicológicos, pero **Begleiter et al. (1984)** ofrecieron una difícil evidencia de disfunción cerebral en la descendencia masculina de alcohólicos con un hallazgo de una disminución en el componente P₃ de los potenciales cerebrales evocados. Tal anomalía produciría trastornos de la memoria.

Las diferencias que señalaron **Tarter et al.** eran premórbidas, constitucionales y hereditarias. A través de ellas, propusieron esencialmente una personalidad alcohólica basada en la neurología, no en la psicodinámica.

El cuadro se hace mucho más complejo, no obstante, porque los déficits neuropsiquiátricos pueden tener consecuencias psicodinámicas. La hiperactividad predispone a la sociopatía; ambas son hereditarias y ambas están asociadas con el ulterior alcoholismo. La relación de la sociopatía con el alcoholismo se complica también porque no solo puede ser un precursor sino que manifiestamente se introduce en el curso y síntomas de la enfermedad, de la cual se pensó que previamente tenía una relación de "pedigree". **Hesselbrock et al (1985)** hallaron la sociopatía como premórbida, pero también describieron que el comienzo temprano y severo estaba en relación a la sociopatía y no a la historia familiar positiva.

4.4.- ESTUDIOS SOCIOCULTURALES

Los asuntos demográficos y socioculturales claramente han influido en la etiología alcohólica. A lo largo de las sociedades occidentales, los varones tienen un índice tres o cuatro veces mayor de alcoholismo que las mujeres (**Goodwin DW, 1979**), y ciertas

costumbres culturales y étnicas parecen facilitar el desarrollo de la enfermedad. P. ej., los grupos de Indios Americanos e Irlandeses valoran positivamente el que el hombre beba hasta intoxicarse fuera de casa; en estas culturas los índices de alcoholismo son altos. Más aún, dentro de una cultura o país, los índices de alcoholismo están influenciados por la edad, profesión, clase social, afiliación subcultural y religiosa. En los Estados Unidos, p.ej., el varón joven, soltero, desempleado, y de ambiente urbano tiene una alta incidencia de abusos.

La mayoría de los alcohólicos del medio anglosajón viven dentro de su propia microcultura, dentro de un sistema familiar. **Steinglass y Robertson** (1971) y otros han comenzado a mostrar como el aislamiento, la inmadurez del alcohólico y la estructura familiar pueden ser factores favorecedores de la persistencia de la adicción. Es decir, que a pesar de que la estructura familiar sea difícil de estudiar, el alcoholismo puede ser tanto la causa como el efecto de una disfunción familiar.

4.5.- ESTUDIOS INTERACCIONALES

Cloninger et al. (1987) fueron los primeros en contribuir con un modelo que abarque la **relación de interacción entre hallazgos hereditarios y ambientales previos**.

Cloninger et al. (1987) sugirieron que la frecuencia de "*beber copiosamente*" es un fenómeno nogenético asociado al sexo, a los sociocultural, a la psicopatología prealcohólica y al estrés. No obstante, la dependencia al alcohol puede ser un fenómeno diferente, fundamentalmente controlado por la vulnerabilidad genética, una vulnerabilidad genotípicamente independiente de trastornos afectivos o de la sociopatía. Para demostrar esta independencia, citaron el hecho de que puede haber un exceso de alcohólicos primarios entre parientes probandos antisociales pero no de parientes antisociales entre probandos alcohólicos. Los alcohólicos pueden tener un aumento de parientes deprimidos, pero pacientes con depresión de comienzo temprano no tienen mayor incidencia de parientes alcohólicos.

Así, según **Cloninger** (1986), la personalidad antisocial y los trastornos afectivos no se relacionan directamente a la dependencia alcohólica, una postura también sugerida por Schuckit y corroborada por el trabajo empírico de **Vaillant** (1982), pero ambos pueden relacionarse bien con el beber copiosamente el cual en cambio dispara la

vulnerabilidad en la persona genéticamente de alto riesgo. El modelo implica que pueden haber formas de alcoholismo fenotípicamente similares pero genotípicamente distintas, algunas con una fuerte carga ambiental y otras con un fuerte peso genético.

Estudiando casos de adoptados, **Cloninger y cols** parecen haber establecido empíricamente este patrón, habiendo separado **tres formas de alcoholismo**. En la **primera** y más común, "**tipo milieu**", en el que ambos padres biológicos eran abusadores alcohólicos moderados, pero el entorno ambiental postnatal parecía determinar la frecuencia y gravedad del hábito alcohólico en el hijo adoptado lejos del ambiente connatal. La duración de la estancia hospitalaria antes de la asignación de hogar y la falta de habilidades ocupacionales en el padre adoptivo eran las variables postnatales cruciales.

El **segundo**, un tipo más raro, "**alcoholismo limitado al varón**", estaba vinculado al abuso extremo de alcohol y a criminalidad en el padre biológico y una ausencia de abuso en la madre. El entorno ambiental postnatal del adoptado tenían poca influencia en la frecuencia en el bebedor.

En otro estudio, los mismos investigadores se centraron en una muestra femenina, en la cual la incidencia de abuso de alcohol era el triple entre hijas adoptadas de madres biológicas alcohólicas, independientemente del alcoholismo del padre natural o de los padres adoptivos. En otras palabras, parece haber un **tercer tipo** de alcoholismo, que el autor denomina "**alcoholismo matrilineal**". No obstante, las variables ambientales, como el tipo "milieu", juegan un papel en esta tercera forma de enfermedad. La colocación en un hogar rural con un padre adoptivo de profesión no cualificada, estaba asociada con un aumento de alcoholismo en la hija.

5. FARMACOCINETICA Y FARMACODINAMIA DEL ALCOHOL

5.1.-GENERALIDADES.

El alcohol se sintetiza de modo "endógeno" en el organismo humano, en cantidades no significativas. Se estima que la máxima alcoholemia basal es de 0.015% . Estos valores son tan bajos que caen dentro del espectro del procedimiento y pueden ser por ello despreciados (Brinkmann R, 1973).

Por su acción farmacológica, se le incluye dentro del grupo de los "**Depresores Centrales Generales de Acción no Específica o Selectiva**", por cumplir:

- a.- El Principio de Ferguson.
- b.- La Ley de Richardson.
- c.- La Ley de Parálisis Descendente de Jackson.

El alcohol etílico se obtiene generalmente por la fermentación de hidratos de carbono por levaduras e industrialmente se produce a partir de la melaza (solución impura de azúcar).

Los líquidos naturales que contienen alcohol etílico constituyen el grupo de "**bebidas alcohólicas**", y se obtienen por alguno de los cuatro mecanismos siguientes:

1.- **Fermentación** natural de los azúcares o vegetales, caso del vino o cerveza, o fermentación natural de los azúcares animales, caso del hidromiel y kumis.

La concentración máxima de los alcoholes obtenidos por fermentación es del 16%, dado que concentraciones superiores inhiben a la levadura. Es así que las bebidas no destiladas contienen menos del 16% de alcohol, a menos que sean "fortificados" por agregado de alcohol.

2.- **Destilación** de frutos diversos: a partir del vino (aguardiente), manzanas, cerezas, ciruelas etc.

3.- **Alcoholes industriales** preparados a partir de un mosto azucarado (remolacha) o transformación en glucosa a materias amiláceas de los cereales (maíz...).

4.- Bebidas compuestas. cuyo punto de partida lo constituyen vinos y alcoholes aromatizados con sustancias diversas. Es el caso de los aperitivos obtenidos por maceraciones aromáticas como el vermouth o los vinos quinados, o por adición de esencias absínticas y misadas.

5.2.- ABSORCIÓN.

El alcohol ingerido se absorbe casi en su totalidad y muy rápidamente a través de las mucosas gástricas, en un 20% y el resto pasa a través de las mucosas del intestino delgado.

La velocidad de absorción puede verse modificada por varios factores:

1.- Concentración del alcohol. Los alcoholes más concentrados se absorben más deprisa que los de menor concentración. En cualquier caso, la pared muscular del estómago ve limitada su función por la acción de líquidos cuya concentración supera el 5%, con lo cual se demora el contenido gástrico. (Feverlein W 1972).

2.- Presencia de alimento en estómago. Con el estómago lleno, especialmente después de una comida rica en grasas, desciende considerablemente la velocidad de absorción. En experimentación animal se ha comprobado que con estómago vacío la absorción total puede tardar dos horas y con estómago ocupado se puede prolongar hasta seis horas.

3.- Dosis de alcohol ingerida. Una dosis muy elevada de alcohol provoca, mediante el píloroespasmio, el retraso del vaciado gástrico (Richie JM, 1970).

4.- Otros factores. El elevado consumo de tabaco y la atropina retrasan e inhiben, respectivamente, la absorción del alcohol.

Las vías rectales, parenteral y por inhalación, son también buenas vías para la absorción.

5.3.- DISTRIBUCION.

Una vez absorbido, el alcohol es distribuido desde la corriente sanguínea y por difusión a través de los tejidos. Cuando todos los tejidos están bien vascularizados, sobreviene la rápida distribución (**difusión**) dentro del agua total del organismo, lo que determina la caída acelerada de la alcoholemia ("**caída de difusión**"). La distribución de alcohol en cada uno de los tejidos individualmente considerados varía mucho, siendo directamente proporcional a su contenido acuoso e inversamente proporcional a su contenido lipídico.

La concentración hemática de alcohol alcanza su punto máximo a los 30-60 minutos de su administración oral. A continuación, la distribución se realiza de forma relativamente rápida y regular por todo el organismo. El alcohol atraviesa bien la placenta, lo que posibilita su paso al torrente circulatorio del feto. A los 60-90 minutos de la última ingesta de alcohol ha terminado su distribución por todo el cuerpo. Desde este momento la concentración de alcohol en sangre se corresponde ampliamente con la de los tejidos (Feuerlein W. 1982).

El contenido alcohólico en el cerebro se corresponde fundamentalmente con la alcoholemia. El ascenso y descenso de la concentración alcohólica en el líquido sigue, cierta demora, las correspondientes en sangre. La concentración alcohólica más alta tiene lugar en la corteza cerebral (Feuerlein W. 1982).

La concentración enólica en el hígado es especialmente baja, lo que se atribuye al elevado contenido hepático de alcoholdehidrogenasa.

La concentración de alcohol en orina no guarda ninguna relación constante con la alcoholemia: durante la fase de absorción, es más baja en orina que en sangre y en la fase de eliminación, el alcohol urinario es superior a la alcoholemia.

5.4.- METABOLISMO DEL ALCOHOL.

La principal vía de **eliminación** del alcohol del organismo consiste en su **oxidación hepática**. Solamente una pequeña porción se elimina sin sufrir cambios, a través de su excreción urinaria, exhalación respiratoria, sudor, saliva, jugo gástrico, bilis y lágrimas.

5.4.1.- OXIDACION HEPATICA DEL ALCOHOL

La oxidación hepática del alcohol se realiza en dos etapas metabólicas:

- a).- Oxidación del alcohol a acetaldehído.
- b).- Oxidación del acetaldehído a acetato.
- a).- Primera etapa: oxidación del alcohol a acetaldehído

Más del 95% del alcohol absorbido se metaboliza en el hígado con la intervención de tres sistemas enzimáticos oxidativos:

- Vía del alcohol-deshidrogenasa (ADH).
- Vía del sistema oxidativo microsomal del etanol (MEOS).
- Vía de la catalasa de los de los peroxisomas.

Vía del alcohol-deshidrogenasa (ADH).

La vía de la ADH es el principal sistema de eliminación del alcohol. La ADH tiene una amplia especificidad de sustrato, lo que le permite actuar deshidrogenando a los esteroides y en la oxidación de los ácidos grasos. Es así, que los ácidos grasos junto con el alcohol endógeno representan el sustrato fisiológico de la ADH.

La ADH cataliza la oxidación del etanol a acetaldehído con la intervención como coenzima del nicotín-adenín-dinucleótido (NAD), que se reduce a NADH (fig. 1). Los productos resultantes de esta reacción que tiene lugar en el citoplasma celular son el **acetaldehído** y el **NADH**, a los que se atribuye la mayoría de las lesiones ocasionadas por el alcohol, (Peters T.J, 1982) bien sea por acción tóxica directa del acetaldehído sobre diferentes estructuras celulares, particularmente las mitocondrias, o bien porque se produce un desequilibrio de óxido-reducción al aumentar la relación NADH/NAD. Este desequilibrio determina un exceso de equivalentes reductores responsables de una serie de trastornos de metabolismo de los principios inmediatos y es el causante en parte de la esteatosis y de la hipoglucemia, entre otras alteraciones, que presentan los consumidores crónicos de alcohol.

Los equivalentes reductoras pueden pasar de NADH a **NADHP**, los cuales pueden utilizarse en las vías de síntesis.

El NAD puede además ser transferido desde el citosol hacia las **mitocondrias**, por medio de varios sistemas reversibles, como puede ser el ciclo malato. El NADH transferido a la mitocondria por este sistema, se transforma en donador de hidrogeniones a la cadena de transporte de electrones, disminuyendo por tanto las necesidades de NADH del ciclo del ácido cítrico y de la betaoxidación de los ácidos grasos.

Puede también encontrarse actividad de la enzima ADH en los **testículos**, en donde sus niveles son probablemente altos tras una ingesta alcohólica. Esto podría modificar el metabolismo de las hormonas sexuales por disminución de la síntesis de testosterona. Los bajos niveles de **testosterona plasmática** que se encuentran en los pacientes alcohólicos podrían ser consecuencia de los efectos combinados de una síntesis disminuída y de una degradación acelerada por la inducción de las enzimas hepáticas microsomales.

Existen **diferentes isoenzimas de la ADH** en el hígado que difieren en sus propiedades catalíticas y fisicoquímicas particulares (Guerrí C y Guisolia, 1978; Bosrom W, 1981). Un análisis individual de biopsias hepáticas muestran una considerable variedad interindividual de isoenzimas (Guerrí y Guisolia, 1978). Una de estas isoenzimas es la responsable de que el etanol se oxide con una velocidad cuatro veces superior a la normal y se la conoce como ADH atípica (Bosrom W, 1981). Esta isoenzima es transmitible genéticamente y es selectiva para algunas poblaciones, siendo presente en el 85% de la **población japonesa** frente al 20% en la población suiza y 10% en la alemana (Guerrí y Guisolia, 1978). La presencia de este isoenzima de la ADH podría explicar que algunos individuos fueran especialmente **sensibles** al consumo de alcohol, ya que el aumento de la capacidad de oxidación del etanol comporta que existan unos **elevados niveles de acetaldehído en sangre**, sustancia causante de trastornos vasomotores, náuseas, enrojecimiento facial, etc.

Vía del sistema microsomal oxidativo etanol (MEOS).

El **pirazol** es un poderoso inhibidor de la ADH. La observación en vivo e in vitro de la persistencia de cierta capacidad de metabolización por el hepatocito en presencia de pirazol, fue el primer hallazgo experimental en favor de la existencia de vías adicionales de oxidación del etanol.

Estos hallazgos junto con la observación de que el etanol producía una proliferación del **sistema retículoendoplasmático celular**, hizo investigar la capacidad oxidativa de esta fracción celular. De esta manera se descubrió el sistema microsomal oxidativo del

alcohol, conocido por **MEOS**. Este sistema oxidativo es completamente distinto a la vía **ADH** y utiliza como coenzima el **NADPH** que pasa a **NADP**, y se obtiene como producto resultante el **acetaldehído y agua**. (Fig. 1). La capacidad oxidativa de este sistema aumenta con la administración crónica de algunos xenobióticos y también con el consumo crónico del alcohol, hecho que permitirá explicar la mayor capacidad oxidativa que tienen los alcohólicos crónicos (Lieber CS, 1984). La proliferación de esta vía tras un consumo prolongado de alcohol se refleja en un incremento de la capacidad del hígado para metabolizar otras drogas como tranquilizantes, anticoagulantes, aditivos, anovulatorios, etc. Una consecuencia práctica es el incremento de la posibilidad de embarazo en mujeres alcohólicas que consumen anovulatorios frente a las consumidoras no alcohólicas, por existir un incremento en la velocidad de metabolización del fármaco por acción de los MEOS. En este mismo sentido, las sustancias precarcinogénicas que se transforman en carcinogénicas por acción microsomal serían activadas más rápidamente en el alcohólico, lo que explicaría los hallazgos de una mayor incidencia de cáncer entre la población alcohólica (Guerrero C y Guisolia, 1978).

Vía del sistema catalasa de los peroxisomas

En el **hepatocito**, el sistema catalasa se localiza en los **peroxisomas**. El **sistema catalasa** usa como oxidante el **agua oxigenada** producida por muchas reacciones peroxidativas y la reacción de oxidación es catalizada por la enzima **catalasa**.

La función fisiológica de este sistema está limitada por la reducida producción de agua oxigenada por el organismo, aún a pesar de la estimulación de la síntesis de dicho peróxido de hidrógeno por la **NADPH-oxidasa** que se ha descrito tras la sobrecarga crónica de alcohol (Guerrero C y Guisolia, 1978).

El índice de oxidación de etanol por este sistema representa sólo el 2% del total metabolizado.

El uso de inhibidores de la catalasa tanto *in vivo* como *in vitro*, parece que no cambia el índice de oxidación del etanol, lo cual apoya el concepto de que el sistema de la catalasa tiene poca importancia en el hombre (Guerrero C y Guisolia, 1978).

La proporción de alcohol oxidado mediante los sistemas MEOS y catalasas dependen de la concentración y del tiempo de exposición del alcohol en hígado. En un abstinencia se induce la oxidación por estos sistemas a partir de concentraciones de alcohol de 0'8

mg./cc. de sangre. En condiciones de consumo prolongado de alcohol se incrementa la importancia funcional de éstos sistemas, de forma que permitirá que el paciente alcohólico incremente la metabolización de etanol hasta 250 mg./kg./hora frente a los 100 mg./kg./hora (Guerra C y Guisolia, 1978).

b) Segunda etapa: Oxidación de acetaldehído a acetato

El segundo paso en el metabolismo del etanol consiste en la oxidación del acetaldehído a acetato, que tiene lugar en **distintas fracciones celulares del hepatocito**. Como en la oxidación del etanol, también interviene como coenzima el NAD, que se reduce a NADH (Fig. 1). Esta reacción está catalizada por una **aldehíodeshidrogenasa (ALDH)** de la cual existen dos fracciones que se localizan en las mitocondrias y en el citoplasma. Hay **dos isoenzimas de la ALDH con características cinéticas distintas**, una de ellas con una elevada capacidad para oxidar el acetaldehído. Al igual que con la ADH, se ha demostrado que en las poblaciones orientales existe una deficiencia de la isoenzima con elevada capacidad oxidativa, que contribuye a la explicación de la **hipersensibilidad** a la administración de etanol observada en sujetos de raza oriental (Peters TJ, 1977; Bosrom W y Li TK, 1981).

La última etapa de todos estos productos resultantes de la oxidación de etanol y del acetaldehído, particularmente del acetato y del NADH, es la intervención en el **ciclo de Krebs** produciendo ATP y por tanto, energía (Bosrom W y Li TK, 1981). La oxidación completa del etanol hasta anhídrido carbónico implica la elaboración de 71 calorías por mol. l (Ditchie JM, 1970).

La ingesta crónica de etanol induce a una reducción en la capacidad de las mitocondrias para oxidar el acetaldehído. Dado que las ingesta crónica de alcohol también induce a una oxidación acelerada del alcohol, el acetaldehído podría ser acumulado. De alguna manera, la disfunción mitocondrial determina una tendencia hacia la disminución en la producción de acetaldehído debido a la baja disponibilidad de NAD. La ingesta crónica de alcohol etílico induce a que aumente significativamente la participación de la MEIOS y sistema catalasa, por lo cual la disponibilidad de acetaldehído en el alcohólico es alta (Gassull et al., 1978).

5.4.2. FACTORES QUE INFLUYEN EN LA OXIDACION HEPATICA DEL ETANOL (Bode JC, 1980).

Aunque estudios recientes indican que el etanol se elimina del organismo siguiendo una **cinética de Michalis Menten**, desde hace muchos años se ha considerado que la tasa de eliminación del etanol es constante cuando las concentraciones plasmáticas son superiores a 50 mg./dl., por lo tanto, siguiendo una **cinética de orden cero** (Fig. 2). Esto representa que se elimina una cantidad constante de etanol del organismo por unidad de tiempo, y que en la población normal oscila en **10 y 15 mg./kg./hora**. Cuando la concentración de etanol es inferior a 50mg./dl., el alcohol se elimina según su concentración plasmática, siguiendo una **cinética de primer orden** (Fig. 2).

Los factores que influyen sobre la tasa de eliminación hepática se pueden describir esquemáticamente.:

- 1.- Disponibilidad de los sistemas enzimáticos **ADH, MEOS y ALDH**, así como de **NAD**.
- 2.-Diferencias raciales por presencia de diferentes **isoenzimas ADH y ALDH**, aún en estudio. Algunos autores sugieren que el hábito nutricional podría determinar diferencias inter-raciales.
- 3.-El **ayuno prolongado**, superior a 24 horas, reduce la tasa de desaparición del alcohol del organismo de forma sensible, tanto en abstemios como en alcohólicos crónicos.
- 4.-La administración de **fructosa** incrementa mucho la tasa de eliminación del etanol, al precisar para su metabolización de una fosforealización previa y por tanto, consumo de ATP. Este primer paso comporta una mayor disponibilidad de NAD que se ha formado al consumirse NADH en la síntesis de ATP.
- 5.-Una **disminución del aporte de proteínas** produce un notable descenso de la tasa de eliminación de etanol, situación que se normaliza cuando se restaura el aporte proteico adecuado. El mecanismo de esta reducción es desconocido.

6.-Las **deficiencias vitamínicas** parecen tener escasa influencia en la capacidad para eliminar el etanol del organismo, a excepción de la vitamina C que en el hombre induce a su metabolización.

7.-Los **efectos hormonales**, sobre la capacidad para eliminar el etanol son poco conocidas. Existen estudios que han demostrado que las mujeres durante la fase progesterónica del ciclo menstrual y en las madres lactantes hay un aumento en las tasas de eliminación. También se ha sugerido que el hipertiroidismo favorece su eliminación.

8.-En **alcohólicos crónicos** hay un aumento de la tasa de eliminación del alcohol, situación que se normaliza tras un periodo de abstinencia no superior a tres semanas.

9.-En enfermos con distintos tipos de **hepatopatía alcohólica** se ha comprobado que la tasa de desaparición del etanol es normal o aumentada.

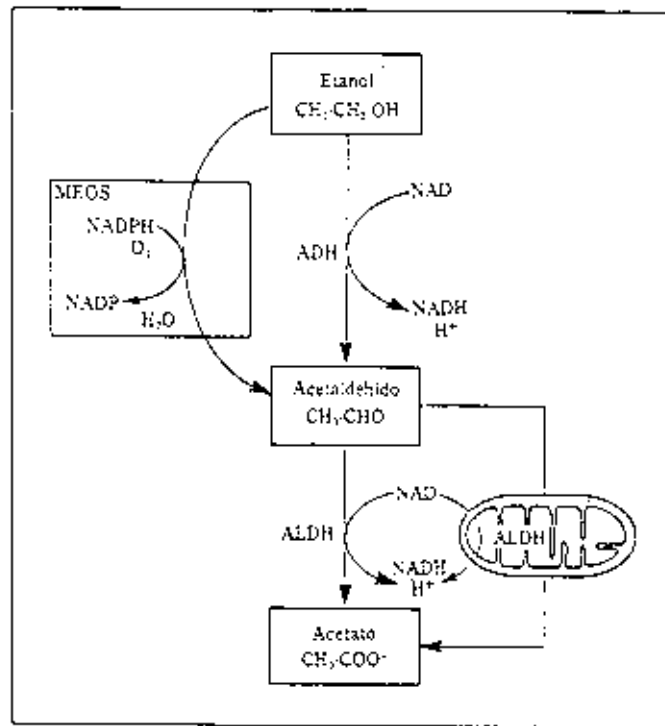


Figura 1. Vías oxidativas del alcohol y del acetaldehído.

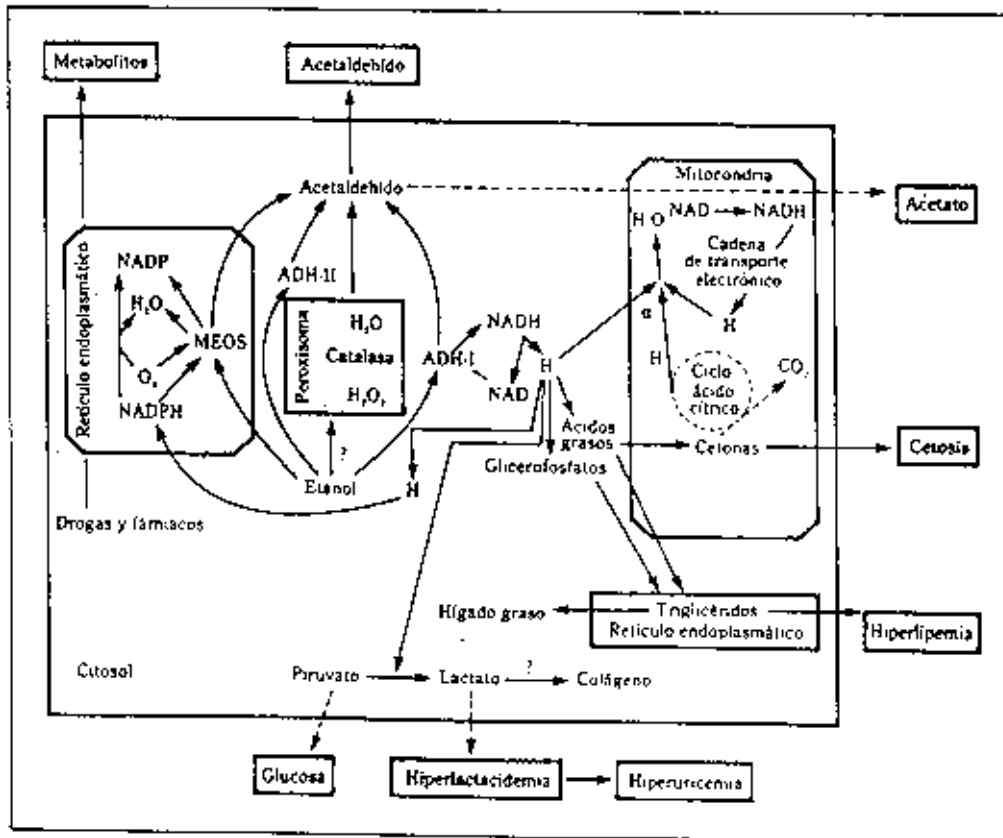


Figura 1. Hepatocito en representación esquemática y su actividad metabólica en relación con el etanol y sus consecuencias; esteatosis, hiperlipemia, hiperuricemia, hiperlactacidemia y cetosis. ADH: alcohol deshidrogenasa; MEOS: sistema microsomal de oxidación del etanol. Modificada de Lieber, Grisolia y Guerri.

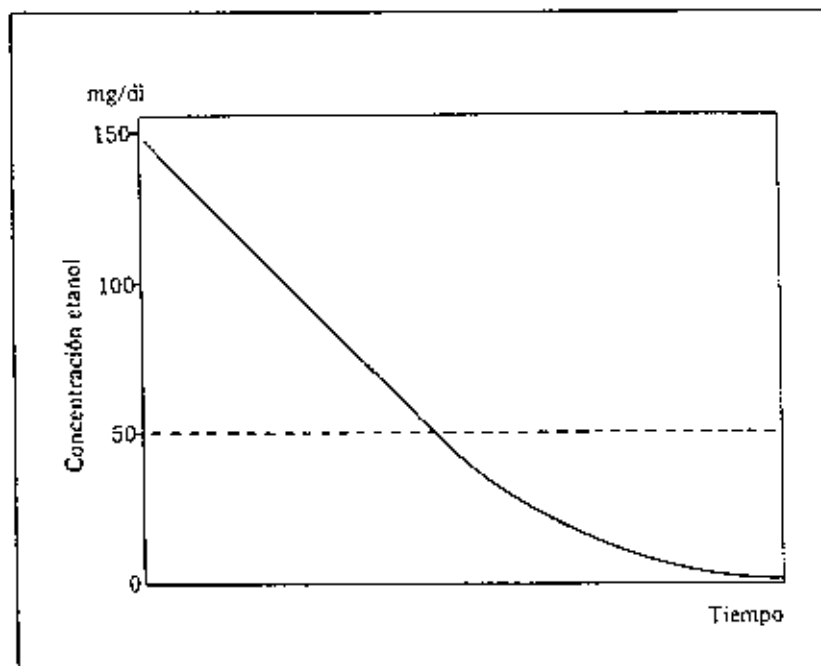


Figura 2. Curva de desaparición plasmática del alcohol. A concentraciones superiores a 50 mg/dl la desaparición del alcohol es constante y por lo tanto independiente de la concentración plasmática. Cuando la concentración plasmática es inferior a 50 mg/dl la desaparición del alcohol del plasma es proporcional a su concentración plasmática.

6. EFECTO DEL ALCOHOL SOBRE LOS PROCESOS NEUROQUIMICOS Y ESTRUCTURALES DEL SNC

La observación clínica infiere una serie de interrogantes acerca de los **efectos biológicos** que el alcohol ejerce sobre el organismo humano. A pesar de los esfuerzos de investigación en tal sentido, aún en nuestros días se carece de una completa clarificación, si bien existen hallazgos de notable interés que permiten el planteamiento de **hipótesis** por las que se dirigen las **investigaciones biológicas actuales**.

La curiosidad del observador clínico experto en alcoholismo se podría alinear con los cuestionamientos de **Hoff y Greenbergs** en la búsqueda **clasificadora de los siguientes puntos** (Hoff E.C., 1977; Greenbergs L.A., 1958):

1.- Efecto exacto del alcohol sobre la **función de una neurona**, los primeros efectos de excitación, la acción anestésica y la hiperactividad postanestésica.

2.- La **diferencia biológica** entre el alcohólico y el no alcohólico.

3.- Hasta qué punto el efecto sobre la **neurona** está relacionado con los síntomas de **delirium tremens y convulsiones**.

4.- Cómo se explica el hecho de que algunos alcohólicos presenten síntomas relacionados más especialmente con la **perturbación del sistema nervioso**, mientras que en otros es más vulnerable la **función hepática**.

5.- Por qué los síntomas de delirium tremens aparecen **precozmente** en unos pacientes y **muy tarde** en el desarrollo de la enfermedad de otros alcohólicos.

Boada J.N. (1987) hace referencia al riesgo de confusión a que puede llevar un exceso de información bibliográfica acerca del alcoholismo, que "no sólo no despeja las incógnitas más importantes del alcoholismo, sino que incluso podría decirse que puede dificultar la sistematización de los actuales conocimientos".

En 1981, el "**Instituto of Medicine**" de Estados Unidos de América, a petición del "**National Institute on Alcohol Abuse and Alcoholism**" elaboró un informe en el que quedarán delimitadas una serie de áreas, en las que merecía **centrar**

la investigación sobre el alcoholismo durante el quinquenio 1981-1985. En lo que respecta a los **efectos biológicos del alcohol**, el citado informe estableció los siguientes campos:

1.- Efectos del etanol sobre las propiedades físicas de las **membranas celulares**.

2.- Efectos del etanol sobre la **neurotransmisión cerebral** y sobre los **receptores** en ella implicados.

3.- Efectos del etanol sobre el **sistema neuroendocrino**.

4. - **Interacción** del etanol con otras drogas.

5.- Efectos del etanol sobre el **desarrollo fetal del cerebro**.

6.- Estudios sobre la correlación entre **efectos neurobioquímicos y de conducta**.

6.1.- EFECTOS DEL ALCOHOL SOBRE LOS NEUROTRANSMISORES.

Anomalías en las funciones de la neurotransmisión han sido estudiadas en la génesis de la dependencia al alcohol, de forma que establecerían el substrato biológico de la clínica del alcoholismo. Los hallazgos actuales son muy ricos, pero se carecen aún de una teoría unitaria capaz de integrar todos los datos precedentes de todas las investigaciones.

6.1.1.- ALCOHOL Y SISTEMA GABA.

El **sistema gabaérgico** es el mayor sistema inhibitorio del SNC y su afección por el alcohol ha sido implicada en las manifestaciones conductuales del consumo del alcohol, en la sedación que éste produce y en el desarrollo de la tolerancia y la abstinencia. El alcohol es capaz de **potenciar la acción de los agonistas en el receptor tipo A (GABA A)** que se encuentra ligado a canales iónicos (Tabakoff B., y Hoffman P., 1993) aumentando el paso de ion a través del canal del receptor (Kolpi, 1994). Otros hallazgos señalan cómo la acción del alcohol sobre el sistema GABA va a depender de **una subespecie de la subunidad gamma del receptor GABA A**

(Wafford K.A. et al., 1991), ejerciendo su acción en determinadas áreas cerebrales y no en otras. Algunas de estas áreas integran el circuito neuronal que regula el inicio y finalización de la conducta y su interrupción se relaciona con **conductas compulsivas y repetitivas**. Se postula que el **contacto crónico de alcohol con el cerebro** produce cambios en la expresión del mensaje para la síntesis de GABA A (Tabakoff B., y Hoffman P., 1993), de tal manera que una respuesta disminuida a la neurotransmisión inhibitoria ha sido implicada en la falta de control y ansia (craving) que se observa en los alcohólicos.

En una revisión realizada por **Kolpi (1994)**, este autor señala que **la respuesta GABA A** está implicada en la conducta de tomar alcohol y que, al menos en modelos animales, el consumo de cantidades importantes del alcohol no se encuentra ligado al aumento de la ansiedad ni se modifica con la administración de agonistas benzodiazepínicos. Esto parece indicar que actúan en diferentes localizaciones, lo que se corrobora por el hecho de que los antagonistas del receptor benzodiazepínico **flumarecil** no atenúan la respuesta GABA al etanol. Kolpi concluye que hay múltiples evidencias que sugieren que la actividad del GABA A puede ser parte del mecanismo que sostiene y prolonga el consumo de bebidas alcohólicas.

6.1.2.- ALCOHOL Y GLUTAMATO.

Numerosos trabajos han relacionado otros neurotransmisores en las acciones agudas y crónicas del alcohol. Uno de los neurotransmisores estudiados ha sido el **glutamato**, y en concreto su **receptor N-metil D-aspartato (NMDA)**, **ligado al canal iónico**. El mecanismo de acción del etanol es **inferior la neurotransmisión glutamatérgica**, inhibiendo el complejo NMDA-canal iónico (Tsai et al., 1995). Es posible que, de forma similar a lo que ocurre con el receptor GABA A, existan diferentes subunidades dentro del receptor NMDA que muestren diferentes sensibilidades al alcohol (Tabakoff B y Hoffman P, 1993).

La acción del alcohol sobre los receptores NMDA es complementaria de lo que tiene lugar sobre el receptor GABA. Los efectos de sensibilización del alcohol sobre los canales de **ion cloro** asociados al receptor **GABA** pueden ser detectados en las tres primeras horas desde que el animal bebió, es decir, durante la intoxicación, mientras que los síntomas de abstinencia parecen correlacionarse con el incremento de la transmisión mediada por el receptor NMDA (Sanna et al., 1993), actividad que se inicia tras la desaparición de la inhibición producida

por el alcohol. Parece que la activación de la sinapsis glutamatérgica, antes que la disminución del receptor GABA, es el fenómeno central de la abstinencia.

Otros autores (Tasai et al., 1993) han señalado la importancia del receptor NMDA en el desarrollo de la tolerancia del alcohol, y, específicamente, parece jugar un importante papel en el componente aprendido de la tolerancia.

El receptor NMDA es altamente permeable al calcio en la célula, lo que provoca la muerte neuronal por excitotoxicidad. Chandler (1993) ha mostrado el efecto inhibitorio del alcohol sobre este receptor y el hecho de que es capaz de proteger cultivos neuronales in vitro. Pero, paradójicamente, **el contacto crónico en el alcohol es un factor de riesgo para la muerte neuronal**, ya que la inhibición prolongada de dicho receptor por alcohol induce no sólo una hipersensibilidad, sino además un incremento en el número de receptores NMDA y de glutamato. A largo plazo, este incremento tiene su implicación en el daño cerebral asociado a déficit cognitivo. La activación de los receptores NMDA promueve la entrada de calcio en la neurona y la acumulación de calcio dentro de la célula produce la muerte, **siendo este mecanismo bioquímico el responsable del daño que aparece en el síndrome alcohólico fetal y en la encefalopatía de Wernicke-Korsakov, así como en los síntomas de abstinencia y en el *delirium tremens*.**

6.1.3.- ALCOHOL Y DOPAMINA.

Las neurociencias, a través de las investigaciones encaminadas a delimitar las bases neuroquímicas de los trastornos por dependencia de sustancias psicoactivas han puesto de manifiesto, en los últimos años, **la importante participación del sistema de neurotransmisión dopaminérgico en la etiopatogénesis y mantenimiento de las conductas adictivas a sustancias químicas** (Gardmer, 1992; Robinson y Berridge, 1993; Casas y Prat, 1994). Múltiples trabajos de índole conductual, farmacológica y bioquímica han descrito que la mayoría de sustancias objeto de abuso y dependencia ejercen acciones similares sobre el sistema dopaminérgico mesotelencefálico (Dunnett y Robbins, 1992).

Si bien en un principio la participación del sistema dopaminérgico en las conductas adictivas se describió perfectamente para los opiáceos y psicoestimulantes, investigadores actuales han descrito efectos similares para otras sustancias objeto de abuso y dependencia, entre la que destaca el etanol (Casas et al, 1994).

El estudio de la acción del etanol sobre el sistema de neurotransmisión se ha centrado básicamente en sus efectos sobre la conducta locomotora y sus propiedades gratificantes.

Casas et al (1994) clasifican los efectos del etanol sobre el sistema dopaminérgico en cuatro apartados:

a) Efecto de la administración aguda del etanol sobre el sistema dopaminérgico. Diversos estudios bioquímicos han indicado que el etanol, en administración aguda, **ejerce un efecto bifásico sobre la transmisión dopaminérgica dependiendo de la dosis administrada.** A **bajas dosis** produce un aumento de la liberación y síntesis de dopamina, mientras que a **dosis altas** produce un efecto contrario, disminuyendo la transmisión dopaminérgica (Ollat et al., 1988). Estudios electrofisiológicos han confirmado estos efectos bifásicos (Brodie et al., 1990) y estudios realizados con la técnica de microdiálisis intracerebral "in vivo" han descrito como estos efectos se localizan en el **núcleo accumbens y en el estriado** (Di Chiara e Imperato., 1986; Wozinak et al., 1991).

El mecanismo de acción subyacente a este efecto del etanol es desconocido, aunque algunos autores han sugerido que puede potenciar una elevación cerebral de la L-DOPA, debido a que bajas dosis de gamma-butirolactona (bloqueador de la descarga de las neuronas dopaminérgicas) y de apomorfina (actuando a nivel presináptico, inhibiendo la liberación de dopamina) pueden bloquear la liberación de dopamina inducida por el etanol (Imperato y Di Chiara, 1986). Otros estudios sugieren que la facilitación de la transmisión dopaminérgica por la administración de etanol se produce mediante mecanismos dependientes del calcio (Engel et al., 1988).

b) Conducta locomotora inducida por el efecto del alcohol y sistema dopaminérgico. El efecto inhibitor del etanol sobre la transmisión dopaminérgica se ha relacionado estrechamente con la **incoordinación motriz que producen su consumo a dosis elevadas** (Casas et al., 1994). En este sentido, la lesión de las vías dopaminérgicas ascendentes mediante hidroxidopamina bloquea el efecto disruptor motriz inducido por etanol, sin afectar a los efectos hipnóticos e hipodérmicos (Kriianmaa, 1990).

Existe un consenso acerca de que los efectos inhibidores sobre la transmisión dopaminérgica producida por dosis elevadas de etanol se deben a sus acciones

potenciadoras del efecto gabérgico, dado que éste se halla inhibiendo tónicamente a las neuronas dopaminérgicas (Ollat et. al., 1988).

El efecto de **dosis bajas** de etanol sobre la transmisión dopaminérgica se ha relacionado con los **efectos estimuladores motrices que genera a estas dosis**. Así se observa que el tratamiento con alfa-para-metil-tirosina (inhibidor de la tirosina hidroxilasa) o con pequeñas dosis de apomorfina (tiene un efecto agonista presináptico, inhibiendo la liberación de dopamina), disminuye la activación motriz inducida por el etanol en ratones (Strömbon y Liedman, 1982).

c) Propiedades gratificantes del etanol y sistema dopaminérgico.

Los efectos facilitadores del etanol sobre la transmisión dopaminérgica se han relacionado directamente con sus propiedades gratificantes; dado que los principales efectos del etanol sobre este sistema se producen a **dosis bajas** que, a su vez, son las preferidas por los animales de laboratorio (Iso, 1986), **siendo supuestamente más gratificantes** (Nadal et al., 1991).

Los estudios farmacológicos que valoran el efecto de la manipulación del sistema dopaminérgico sobre el consumo de alcohol han presentado resultados parecidos a los que se observan con otras sustancias objeto de abuso y dependencia (Gardner, 1992). Es de destacar que la mayoría de estudios utilizan procedimientos operantes de autoadministración de psicotropos, valorándose los cambios que se producen en la conducta reforzada por la droga. En este sentido, se observa que la administración de sustancias que bloquean la transmisión dopaminérgica disminuyen el valor gratificante de las drogas y, por tanto, disminuyen la tasa de respuestas reforzadas por ellos de forma parecida a lo que se encuentra cuando se realiza una extinción (Casas et al., 1994). Por otra parte, la administración de agentes que facilitan la actividad dopaminérgica sustituyen el valor gratificante de las sustancias psicoactivas y, por tanto, también disminuyen la respuesta reforzada por la droga (Gardner, 1992).

Son múltiples los estudios realizados en la línea expuesta, observándose como la administración de fármacos agonistas y antagonistas de los receptores dopaminérgicos no han conducido, por el momento, a resultados concluyentes. Se añade el hecho de encontrar recientemente en humanos, la posibilidad de que un alelo (A1) del gen que codifica el receptor de dopaminérgico (DRD2) se encuentre relacionado con el alcoholismo (Blum et al., 1990; Persian et al., 1991; Comings et al., 1991; Bolos et al. 1990; Gelernter et al., 1991; Turner et al., 1992; Cook 1992; Cloninger 1991; Coming et

al., 1991), dando lugar a resultados contradictorios cuya explicación posible podría ser el que dicho alelo se halle presente en mayor progresión en ciertas poblaciones étnicas (Barr y Kind, 1993). De esta forma, las diferencias del alelo A1 entre alcohólicos y no alcohólicos podría obedecer a la composición étnica de la población de alcohólicos en relación a la de no alcohólicos (Harp, 1992).

De acuerdo con los estudios revisados, se puede deducir que **las propiedades gratificantes del etanol están, en gran parte medializadas por sus acciones sobre las vías dopaminérgicas mesotelencefálicas**. Es seguro, no obstante, que los efectos del etanol sobre otros sistemas de neurotransmisión también mediatizan, en gran manera, sus propiedades gratificantes, ya sea directamente o a través de su interacción con el sistema dopaminérgico. De hecho, las áreas cerebrales invadidas por el sistema DA mesoestriatal reciben aferencias serotoninérgicas, noradrenérgicas, peptidérgicas, glutaminérgicas, etc., que modulan la liberación de dopamina, habiéndose demostrado que el etanol ejerce acciones sobre todos estos sistemas de neurotransmisión, por lo que puede afectar finalmente, a través de ellos, o la transmisión dopaminérgica en áreas mesotelencefálicas (Gardner, 1992; Samson y Harris, 1992; Koob, 1992). Así, por ejemplo se ha demostrado que la administración de un antagonista de un receptor 5HT₃, el ICS-205-930, administrado previamente al etanol, bloquea la liberación de dopamina inducida por esta sustancia en el núcleo acumbens (Carboni et al., 1989). De forma similar, también se ha descrito que la inhibición gabaérgica, que es potenciada por el etanol, a través de interneuronas, podría facilitar la transmisión dopaminérgica (Gessa et al., 1990).

d) Efectos de la administración crónica del etanol sobre el sistema dopaminérgico. La administración crónica del etanol se ha postulado que incluiría a una **hipofunción del sistema dopaminérgico**, debido a la reducción de la actividad de la adenil-ciclase sensible a dopamina, que provocaría una disminución de la síntesis y de la liberación de este neurotransmisor (Rossetti et al., 1992; Gil et al., 1992). Datos electrofisiológicos recientes también indican que la tasa de descarga de las neuronas dopaminérgicas mesencefálicas disminuye durante la abstinencia de alcohol (Diana et al., 1992). Asimismo, datos obtenidos en humanos mediante el test neuroendocrino que mide la respuesta de la hormona del crecimiento a la administración de apomorfina han sugerido, también, que la actividad del sistema dopaminérgico se halla disminuida en sujetos alcohólicos abstinentes (Balldin et al., 1992). Esta hipofunción se ha postulado que podría ser el substrato neuroquímico del estado disfórico y de la anhedonia que se

presenta en la abstinencia alcohólica (Diana et al., 1992) y, también de la tolerancia conductual a los efectos hipotérmicos y sedantes (Liljequist et al., 1990).

6.1.4.- ALCOHOL Y SEROTONIA.

Quizás el neurotransmisor más estudiado en los últimos años sea la serotonina, y una de las líneas investigadas ha sido su alteración en sujetos dependientes del alcohol y su relación con el consumo de alcohol. **Se ha mostrado cómo los individuos alcohólicos presentan menor nivel de 5 hidroxindolacético (5-HIDA), principal metabolito de la serotonina en líquido cefalorraquídeo** (Gorelick, 1992), hallazgo que se ha interpretado como expresión de una **disminución de la transmisión serotoninérgica**, posiblemente por una menor disponibilidad de triptófano, aminoácido precursor de la serotonina, de manera que los individuos alcohólicos **normalizarían** su metabolismo serotoninérgico mediante el consumo de alcohol (Ballanger et al., 1979).

Las investigaciones de los últimos años han indicado la complejidad de la transmisión a través de la serotonina. Se han identificado varios tipos y subtipos de receptores y además existe una gran variabilidad en el mecanismo de traducción de la señal, haciendo posible que un mismo neurotransmisor, la serotonina, se encuentre implicado en la fisiopatología de múltiples trastornos mentales y del comportamiento. En concreto, el comportamiento del consumo de alcohol parece relacionarse con el **receptor 5 HT1a**, de tal manera que los agonistas selectivos del 5HT1a reducen la ingesta y la elección de alcohol en situaciones de libre elección en ratas (Engel, et al., 1992). Otros estudios han implicado también los **receptores 5HT1c, 5HT2, 5HT3** en el consumo de alcohol, aunque no todos estos hallazgos han podido ser replicados (Kranzler H.R., y Anton R.F., 1994).

La serotonina es el neurotransmisor implicado en el mecanismo del control de los impulsos y del humor, por lo que se ha señalado su alteración en los trastornos del control de impulsos y en la personalidad antisocial. Esto ha orientado la búsqueda hacia una alteración serotoninérgica en aquellos alcohólicos que presentan conducta antisocial **-los alcohólicos tipo 2 de Cloninger-** encontrándose múltiples evidencias, de las que **Virkkunen, en una revisión realizada en 1990, señala como más importante las siguientes:**

a) Bajo nivel de actividad de la MAO plaquetaria en los alcohólicos tipo 2, lo que concuerda con el hallazgo de baja actividad de MAO cerebral en alcohólicos que murieron por suicidio. Se cree que la actividad de la MAO plaquetaria reflejaría el turnover de serotonina central, y tanto en experimentación animal como humana se ha relacionado el bajo turnover de serotonina con dificultad para controlar los impulsos.

b) Anomalías en el metabolismo de la glucosa, con alteraciones en los test de tolerancia a la glucosa en estos alcohólicos. La administración de glucosa estimula la secreción de insulina y ésta aumenta la disponibilidad de triptófano cerebral con el consiguiente incremento de serotonina.

c) Nivel bajo de 5-HIDA en LCR en alcohólicos con conductas violentas, encontrándose este hallazgo directamente relacionado con antecedentes de alcoholismo en el padre.

d) Anormal relación triptófano/aminoácido neutro (LNAA). En alcohólicos que ha debutado precozmente en la clínica se ha podido demostrar una disminución de este cociente, que se encuentra ligado a conducta depresiva y agresiva.

e) Anomalías en la secreción de prolactina y cortisol. La secreción de ambas hormonas está mediada por la serotonina. En alcohólicos tipo 2, la estimulación con fenfluramina produce una liberación significativamente incrementada en comparación con controles, y Fishbein (1989) encuentra que esta respuesta se liga el abuso de alcohol, ya que los individuos impulsivos y con trastornos agresivos, pero que no son alcohólicos, tienen una respuesta aplanada de prolactina tras la estimulación con fenfluramina.

Todos estos datos refuerzan la hipótesis de que los individuos con alcoholismo de inicio precoz, historia familiar de alcoholismo paterno y con conductas violentas bajo la influencia del alcohol (lo que coincide con el tipo 2 de Cloninger) tienen **reducido el turnover de serotonina**.

Una de las cuestiones abiertas a raíz de los conocimientos sobre las alteraciones de la vía serotoninérgica en el consumo de alcohol es la posibilidad de utilizar los recursos farmacológicos ya conocidos que actuaban sobre esta vía. **Naranjo et al., (1986)**

mostraron cómo una amplia variedad de agonistas de la serotonina reducía el consumo de alcohol en animales y que los inhibidores selectivos de recaptación de serotonina (ISRS) producían una disminución de la autoestimulación craneal en animales (modelo próximo a la administración de sustancias psicoactivas en el hombre).

La experimentación en humanos con ISRS ha mostrado resultados más limitados. Los ISRS parecen reducir el consumo espontáneo de alcohol tanto en bebedores no dependientes como dependientes, aunque dicha reducción no es demasiado drástica y en algunos casos su efecto no es persistente (Gorelick DA, y Pardedes A, 1992).

6.1.5.- ALCOHOL Y NORADRENALINA.

Varios estudios están de acuerdo en correlacionar la consumición aguda y prolongada de alcohol con un incremento en el "turnover" de la noradrenalina. (Bustos G, y Roth RH, 1976; Gitlow et al, 1976; Karoum et al, 1976; Ahtee L, y Sratström Fraser M, 1975; Griffiths PJ, 1974; Hunt NA, y Majchrowicz, 1974; Pohorecky LA, et al, 1974; Pohorecky LA, 1974; Carlsson et al, 1973). El papel de las noradrenalina en el proceso de la abstinencia es ampliado, posteriormente, por informes que comunican que las reacciones de abstinencia del alcohol se intensifica con drogas que interfieren con las conductas de las catecolaminas (p. ej., **alfametil paratirosina**) y se alivian por drogas que aumentan la síntesis de catecolaminas o median y facilitan la acción de las catecolaminas sobre los receptores. (Griffiths PJ, et al, 1974; Blumk y Wallace JE, 1974; Collier et al, 1976; Goldstein DB, 1973).

Aunque la relación de las catecolaminas con la dependencia física es todavía confusa, la **dependencia física** "per se" puede no ser necesariamente una condición suficiente para producir la autoadministración de etanol en los animales de laboratorio (Ellingbee J., 1982). Ha sido sugerido por **Amit y Levitan** (1975) y otros autores, que el papel de los sistemas de catecolaminas como **sustratos neurales de reforzamiento positivo** (Germán DC, y Bowden DM, 1974) pueden ser de importancia primaria en la determinación del riesgo de la autoadministración (Ellingbee J, 1982). Se ha informado que la estimulación del **hipotálamo lateral** induce a un aumento de la ingestión de alcohol en las ratas (Amit et al, 1970) y que acrecienta la liberación de **norepinefrina** (Arbutnott GW, et al, 1976; Stein L et al, 1969).

6.1.6 ACETILCOLINA.

Erikson y Graham (1973) han demostrado que la **acetilcolina** liberada de los cortes corticales y de los tejidos cerebrales in vivo es **reducida** significativamente por el alcohol.

En **1983**, **Fraser** publicó el informe de un caso en el que demostraba la rápida y completa respuesta del delirium tremens a la **fisostigmina** (inhibidora de la colinesterasa).

Powers y cols. tratan con eficacia el **delirium tremens** con **fisostigmina**, sugiriendo que este fármaco utilizado con precaución puede ser un antídoto poderoso contra los síntomas agudos del delirium tremens, garantizando sobre todo el balance **adrenérgico/colinérgico**. (Power et al, 1981) así como el balance **dopamina/acetilcolina**, sugerido esto último a propósito de los resultados obtenidos por el tratamiento del delirium tremens y síndrome de abstinencia alcohólica con **bromo-criptina**, que al inhibir la dopamina induce al aumento compensatorio de acetilcolina para reponer el equilibrio **dopamina/acetilcolina**.

6.1.7.- ALCOHOL Y SISTEMA OPIOIDE.

El papel que los opioides endógenos juegan en el refuerzo de la conducta hace pensar que tienen una acción importante en el mantenimiento de la conducta de consumo de alcohol. Así se han encontrado **anomalías en el sistema opioide y niveles de betaendorfinas inferiores en plasma y LCR de alcohólicos** en comparación con controles (Aguirre JC, et al., 1990).

Esta anomalía en el sistema opioide pudiera ser previa y no consecuencia del consumo de alcohol. **Gianoulakis et al, (1989)** encontraron que hijos no afectados de alcohólicos tienen niveles basales de betaendorfinas comparables a los que presentan los alcohólicos abstinentes y significativamente más bajos que los adultos no afectados y que no tienen historia familiar de alcoholismo.

La actividad basal de los opioides endógenos se ha considerado como un factor predisponente para el consumo de alcohol y sobre todo para la pérdida de control. Se han elaborado dos teorías que explicarían este factor predisponente (Froelikeh JC, y Li TK, 1993): **hipótesis del déficit opioide** y la **hipótesis del exceso de opioide**.

La teoría del déficit de opioide afirma que el alcohol es consumido para compensar y regular niveles de actividad de opioides endógenos anormalmente bajos, ya que el alcohol incrementaría la actividad en dicho sistema. **La teoría del exceso opioideo** afirma que el consumo de alcohol es consecuencia de un exceso de actividad del sistema opioide. **Ambas teorías señalan la importancia del sistema opioide en el reforzamiento de la conducta de consumo de alcohol**, aunque difieren en cuál es el trastorno básico de la predisposición, si el déficit o el exceso de opioides endógenos.

Algunos datos señalan la importancia del sistema opioide en el desarrollo de la tolerancia del alcohol. Se ha podido comprobar que el alcohol actúa principalmente sobre los receptores delta opioides. Los trabajos de **Froehlich et al.**, (1993) han mostrado el papel principal de las encefalinas en los efectos reforzantes del consumo. Esto podría demostrar cierta especificidad hacia los receptores delta, para los que las encefalinas tienen una gran afinidad, y podría abrir un campo para identificar medicación con efectos más selectivos y más eficaces en el tratamiento de la dependencia.

Varios trabajos han mostrado la eficacia de los antagonistas opioides en el tratamiento de la dependencia de alcohol y en la prevención de las recaídas. **Volpicelli et al.** (1992) encontraron que reduce el número de bebidas/día, el ansia hacia el alcohol y el riesgo de recaídas, especialmente de consumos altos. Estos trabajos han sido replicados por varios autores, concordando todos ellos en la eficacia del tratamiento con antagonistas opioides.

6.1.8.- PRODUCTOS DE CONDENSACION: ¿FALSOS EUROTRANSMISORES?

La formación inicial reversible de una base Shift intermedia de un aldehído y de una amina biógena es seguida por una condensación espontánea más irreversible, dando lugar a una **familia de alcaloides**, siendo determinada la estructura del producto por la amina y el aldehído particular involucrado en la reacción. Entre los muchos productos surgidos de tales reacciones de condensación atrae la atención general los **tetrahidroisoquinolinas (TIQ)** producidos a partir de las catecolaminas y los aldehídos (Cohen G, 1976; Cohen G. y Collins M, 1970). **Davis y Walsh** (1970) observaron que la dopamina y el dopaldehído podían formar por similar procedimiento la **tetrahidropapaverolina (THP)**. Ello era igualmente válido para el caso de las

indolaminas que originaban **beta-carbolinas**. (Mc Isaac WH, 1961 a; Mc Isaac WH, 1961 b).

Estos hallazgos llevaron a la consideración de que tales compuestos podrían actuar, al menos en parte, como **mediadores de los efectos del etanol** (Boada JN, 1987). En este momento existen pruebas de que estos compuestos pueden ejercer un papel como **falsos neurotransmisores** (Buckholz NS, 1980 Davis et al., 1979; Awazi N y Guldberg HC 1779), ya que son captados y liberados por la terminación presináptica, produciéndose, además, efectos agonistas en lugares postsinápticos. Ello posee un indudable interés, pero existen dificultades para obtener datos definitivos acerca de su formación in vivo (O'Neill PJ, y Rahwan RG, 1979). La importancia de estos compuestos, no obstante, se ha vuelto a poner de actualidad (Boada JN, 1987) debido a los resultados de los experimentos de **Myers y Melchior (1977)**. Dichos autores estudiaron la ingesta voluntaria de etanol en ratones a los que se les administró **salsolinol** (producto de condensación de acetaldehído y dopamina) por vía intracerebroventricular, encontrando un sorprendente incremento en la cuantía de alcohol ingerido.

El interés de los hallazgos de estos productos derivados de condensación viene dado por el hecho de que uno de estos compuestos, la THP, se encuentra también de modo natural en el **opio**, donde se le atribuye un papel precursor de los derivados morfínicos.

Como consecuencia, se ha planteado la cuestión de que en los fenómenos de **tolerancia y dependencia del alcohol** y a los opiáceos puedan existir **mecanismos comunes**. El grupo de **Myers (1982)**, ha hallado que los antagonistas narcóticos naloxona y naltrexona, son capaces de bloquear el ya referido incremento en la ingestión alcohólica inducido tanto por THP como por la TIQ. En opinión de dichos autores, existe una relación entre el aumento en el consumo de etanol y la función de los receptores opiáceos. Algunas publicaciones de carácter clínico (Sorensen SC, y Mattison K, 1978; Mackenzie AI, 1979) informaron acerca del beneficioso efecto de la naloxona en el tratamiento del coma etílico. Como no existía una base experimental que explicara esta interacción, (**Boada et al. (1981)**) estudiaron en ratones el efecto de la naloxona sobre la acción antinociceptiva del alcohol. Los resultados mostraron cómo el antagonista narcótico disminuía la analgesia por etanol. Posteriormente los mismos autores (**Boada et al., 1981**) demuestran que la naloxona puede bloquear algunas de las modificaciones inducidas por el etanol en el comportamiento de la rata, concretamente sus acciones sobre

la motilidad espontánea, sobre las de ambulaciones en campo abierto y sobre los parámetros de evitación activa (Prunell M y Boada J, 1982). En cuanto al mecanismo de esta interacción, no ha podido establecerse con exactitud en qué grado se trata de un antagonismo a nivel receptorial. **Broadway y Evans (1981)** han aportado pruebas de que la naloxona aumenta el metabolismo hepático del etanol e incluso algunos autores no han podido siquiera hallar cualquier tipo de interacción entre naloxona y etanol.

6.2.-EFECTOS DEL ALCOHOL SOBRE MEMBRANA Y RECEPTORES.

Los efectos depresores del alcohol a nivel del S.N.C. transcurren por mecanismos similares a los de los anestésicos generales, en el sentido de producir un aumento en la fluidez física de las membranas neuronales frente al alcohol. Ello explicará muchos aspectos de las acciones del etanol sobre el metabolismo neurotransmisor, los cuales comprenden: **inhibición de la liberación, mayor reincorporación de neurotransmisores y aparente reducción en la sensibilidad del receptor.** (Collier M.O, et al, 1976; French SW, et al, 1975).

Se ha dicho que la administración crónica de etanol produce tolerancia, en parte, por alguna adaptación neuronal a su presencia continuada. Se piensa que el mecanismo sería una alteración en la **permeabilidad de la membrana sináptica.** Este cambio provocaría una mayor permeabilidad de la membrana a diversos iones (Na^+ , K^+ , Ca^{++}). Asimismo, estos cambios en la fluidez de la membrana sináptica, inducidos por la administración continuada de etanol, influirían en la actividad de numerosas enzimas unidas a la membrana (muchas de ellas responsables de la síntesis y degradación de los neurotransmisores), así como en los procesos básicos de liberación del transmisor, la recaptación y la sensibilidad del receptor (Soler I, y San L. 1982). Así, la administración aguda del alcohol parece afectar selectivamente a varios receptores: potenciar dos tipos de receptores excitatorios como son el nicotínico y el 5-HT₃ y uno inhibitorio, el GABA A, mientras que inhibe un receptor excitatorio, el NMDA (Samson y Harris, 1992). Asimismo, ejercería otras acciones sobre los diversos sistemas de segundos mensajeros, alterando la actividad de la adenil-ciclosa sensible a la dopamina y a la noradrenalina (Valerius et al, 1987) y bloqueando los canales de calcio (Leslie et al., 1986).

Los modelos generales sugeridos a partir de los estudios de **Goldstein, (1973) Blum y Wallace, (1974) Griffiths y cols., (1974) French y cols., (1975) Colliers y Cols., (1976)** acerca de los efectos del etanol en el **turnover** de

la **adrenalina** y en la respuesta del receptor, pueden ser sumariados como sigue (Ellingbee J, 1982): turnover incrementado del neurotransmisor, seguido por un decrecimiento compensatorio de los receptores y teniendo como resultado una subsensibilidad que describiría el desarrollo de la dependencia física y la tolerancia. La subsensibilidad inicial y la supersensibilidad subsecuente durante la abstinencia se correlacionaría con los síntomas de abstinencia iniciales y posteriores. (Collier HO, 1976; French et al., 1975).

En definitiva, junto a las acciones que, con toda seguridad, el etanol ejerce sobre los sistemas neurobiológicos cerebrales, la hipótesis de una acción inespecífica "**primaria**" sobre el estado biofísico de las membranas neuronales va adquiriendo consistencia, presumiéndose, además, que tal acción determina lógicas consecuencias ante las unidades funcionales alojadas en las mismas (Boada JN, 1987).

6.3.- ACCIONES DEL ALCOHOL SOBRE EL SISTEMA NERVIOSO CENTRAL.

El alcohol tiene, primariamente, un **efecto depresor** continuado sobre el S.N.C., al igual que otros anestésicos generales. La estimulación que aparece depende de la actividad de ciertas partes del cerebro, cuya liberación sobreviene al ser **deprimidos** los mecanismos de **control inhibitorios**. Los primeros efectos depresores no los ejerce el alcohol sobre la corteza, sino sobre las estructuras cerebrales más profundas, especialmente sobre el sistema reticular activador, con lo que se suprime su actividad integradora sobre la corteza cerebral, el tálamo y el hipotálamo. Todavía no se ha hallado una respuesta concluyente a la pregunta acerca de la localización exacta de unos receptores para el alcohol en el cerebro. El alcohol aumenta el umbral doloroso, pero no resulta adecuado su uso como anestésico, dado su reducido espectro terapéutico. En la experimentación animal, el alcohol determina un aumento de la permeabilidad de la barrera hematoencefálica (Spector MH, 1973; Rossner W, y Nusstein R, 1972).

La progresión en los efectos del alcohol explicaría los efectos iniciales del alcohol, que se manifiestan por locuacidad, agresividad, actividad excesiva y aumento de la excitabilidad eléctrica de la corteza cerebral, para más tarde, y en relación al aumento de las cantidades de alcohol, la acción depresora extenderse a las neuronas **corticales cerebrales** y del **tronco de encéfalo** con un correlato clínico caracterizado por confusión, estupor, coma y parálisis respiratoria. (Adams RD, y Victor M, 1982; Tsutoma N, y Knight RT, 1984; Ritchie JM, 1985).

7. CLINICA DEL ALCOHOLISMO

El consumo de alcohol va a determinar la manifestación de una patología doble, que se va instaurando en el transcurso del tiempo por la propia toxicidad del etanol, (Lieber CHS. 1982) y por la aparición del proceso o **enfermedad alcohólica**, de expresión polidimensional que abarca la afección tanto a nivel de comportamiento como a nivel social, con afección de las relaciones familiares, laborales y sociales (Freixa et al, 1985).

Centrándonos en la naturaleza toxicomanígena del alcohol, se exponen los **conceptos básicos que configuran la enfermedad alcohólica:**

7.1.- DEPENDENCIA PSICOSOCIAL.

La dependencia psicosocial está relacionada con los efectos farmacológicos inmediatos o agudos que produce el consumo de alcohol sin llegar a la embriaguez (Freixa F y Soler I, 1981). Esta dependencia es en este sentido la conducta inevitable del sujeto a la búsqueda de los efectos que produce el alcohol, como depresor del S.N.C.; de la interrelación de la acción del individuo con el status social que tenga la droga en un contexto social concreto aparecerán unas formas básicas de comportamiento, con predominio de los aspectos psicológicos o sociales (Lederman S, 1956, 1964).

7.2.- DEPENDENCIA FISICA O FISIOLÓGICA.

Esta dependencia había estado definida clásicamente como un estado adaptativo del organismo hacia la droga, caracterizado por la aparición de problemas físicos intensos, cuando la administración de la droga se interrumpe. La OMS (Edwards et al., 1982) ha propuesto la sustitución del término dependencia física por el término **neuroadaptación** en la que la dependencia establece un continuum en el que pueden predominar, según el tipo de droga, forma de consumirla y el individuo, problemas psíquicos o físicos en el momento de interrumpir el consumo de la droga.

En la dependencia física hay tres conceptos a considerar:

7.2.1.- TOLERANCIA.

Que se define como la necesidad de aumentar la cantidad de alcohol para conseguir el efecto deseado, o disminución notable del efecto utilizando de forma regular la misma cantidad de alcohol (American Psychiatric Association, 1980).

En lo referente a las bases biológicas de la tolerancia, las investigaciones recientes (Guerra et al, 1980) indican que está en relación con los procesos adaptativos del S.N.C. y el funcionamiento hepático.

7.2.2.- INTOLERANCIA.

La intolerancia al alcohol como fenómeno biológico, se explica como inversión de la tolerancia. En términos generales es un fenómeno de manifestación tardía en la historia alcohólica, y suele presentarse en estados alcohólicos de edad, debido a su mayor sensibilidad al alcohol y a su metabolismo más lento, de forma que necesita beber menos que los alcohólicos más jóvenes. (Mark A y Schuckit MD, 1982).

Existen una serie de cambios fisiológicos debidos a la edad que determinan que se manifieste intolerancia al alcohol (Mark y Schuckit MD, 1982):

a.- Aumento de porcentaje de tejido graso, por lo que hay tendencia a una distribución mayor de todas las sustancias liposolubles, lo que da como resultado una discriminación de las tasas de eliminación de alcohol.

b.- Disminución de la eficacia de los enzimas hepáticos responsables de la detoxificación, lo que determina que para una dosis equivalente de alcohol por Kg., los pacientes de edad alcanzan niveles sanguíneos de alcohol más altos que los individuos más jóvenes.

c.- Mayor sensibilidad cerebral a todos los fármacos depresores del Sistema Nervioso Central en los pacientes de mayor edad.

d.- Existencia de mayor incidencia de trastornos médicos serios en la tercera edad, por lo que aumenta su vulnerabilidad a los efectos del alcohol.

7.2.3.- EL SÍNDROME DE ABSTINENCIA.

Son las manifestaciones de disconfort físico que se producen ante la cesación de ingesta de alcohol, cuando la tolerancia ha sido firmemente establecida. El cese de la ingesta alcohólica o, en casos avanzados, una disminución relativa (con una alcoholemia alta) sin una privación completa, puede desencadenar el síndrome de abstinencia cuyas manifestaciones pueden ser de dos tipos:

a) **Manifestaciones leves**, diarias y continuadas del individuo tolerante de predominio matutino, con temblor lingual, labial, y de manos, sensación nauseosa o pituitas matutinas, ansiedad o inquietud psicomotriz, cansancio y depresiones leves.

Estas expresiones de la abstinencia no desencadenan el síndrome de abstinencia durante años, ya que mejoran con la ingesta inmediata de alcohol, primero en el desayuno y después inmediatamente en ayunas, puesto que sólo mejoran con la ingesta matutina. Posteriormente se añade el insomnio que sólo mejora con la ingesta nocturna y que, con frecuencia, se complica con factores tóxicos, iatrogénicos, por prescripción de hipnóticos, ansiolíticos o antidepresivos. (Freixa F y Soler I, 1981).

Esta entidad clínica está tipificada por la **Asociación de Psiquiatría Americana** en el **DSM-III** como "**Abstinencia Alcohólica**" y establece una estructura de criterios diagnósticos, al igual que el **DSM-III-R**, si bien en esta última se añadieron tres síntomas como son las alucinaciones transitorias o ilusiones, dolores de cabeza e insomnio y se prescinde del síntoma hipotensión ortostática, a la vez que lo clasifica con "**Abstinencia alcohólica no complicada**". El **DSM-IV** se conoce como "**Abstinencia de alcohol**" y establece cuatro criterios, especificando de forma muy concreta y ajustada los síntomas de abstinencia, incluyendo alucinaciones visuales, táctiles o auditivas transitorias o ilusiones, la agitación psicomotriz y crisis comiciales de gran mal, a la vez que contempla como criterios las consecuencias de los síntomas de abstinencia sobre la **actividad normal del sujeto**; asimismo se puede **especificar** si están o no presentes las **alteraciones perceptivas** (anotándose así cuando las alucinaciones se manifiestan con juicio de la realidad intacto o las ilusiones auditivas, visuales o táctiles aparecen en ausencia de delirium), y prescinde de síntomas como el estado de ánimo deprimido o irritabilidad, contemplado en el DSM-III y DSM-III-R.

La CIE 10 tipifica esta entidad clínica como "**Síndrome de abstinencia**" y que sería un trastorno común para todo tipo de sustancias, pudiendo concretarlo más por

contemplarse si es "**no complicado**" o "**con convulsiones**". Los síntomas somáticos varían de acuerdo con la sustancia consumida, en nuestro caso el alcohol.

b) El gran síndrome de abstinencia o síndrome confusional agudo o subagudo Delirium Tremens Enólico.

El delirium alcohólico requiere un consumo excesivo y prolongado de bebidas alcohólicas, de 5 a 15 años de evolución (DSM III-R) y suele aparecer ante circunstancias debilitantes del organismo, con síntomas febriles, traumatismos etc. La edad del individuo que parece esta alteración por primera vez se sitúa entre los 30 y 40 años (DSM-III).

Se inicia con ansiedad y temblor, que predomina en las extremidades inferiores. El intervalo libre entre la ausencia de la ingesta o la disminución (relativa) de la misma y la aparición de las grandes manifestaciones neuropsiquiátricas, es de 24-48 horas, aproximadamente. Los temblores impiden al sujeto beber, abrocharse, afeitarse, etc., y en las mujeres, incluso maquillarse. (Freixa F y Soler I, 1981). De una forma paulatina se pueden presentar status comitiales y alucinaciones visuales con onirismos que en una **forma subaguda** el paciente reconoce como irreales, pero que le generan gran ansiedad y desasosiego.

Junto a los síntomas manifestados en el **predelirium**, se presentan a menudo, como heraldos del **delirium**, las molestias gastrointestinales, la sudoración profusa y el temor. Todos estos síntomas son considerablemente más frecuentes en aquellos pacientes que luego desarrollan un delirio alcohólico, frente a los que no sufren cuadro de delirium.

Si el cuadro referido no se trata convenientemente entre el cuarto y quinto día se establece el cuadro clásico del **Delirium Tremens** enólico.

El **delirium tremens** enólico es una urgencia médica, en cuya clínica se caracteriza por un síndrome de confusión mental, que cursa con alteración de conciencia, orientación, atención y memoria y un síndrome alucinatorio-delirante que se presenta con graves trastornos perceptivos (ilusiones y alucinaciones), patología afectiva, insomnio, agitación psicomotriz e interpretaciones delirantes secundarias. Se acompaña de graves síntomas vegetativos (temblor, sudoración profusa, taquicardia, hipertemia) y disregulación hidroelectrolítica que pueden poner en peligro la vida del paciente y requiere tratamiento médico en régimen de hospitalización (Guardia et al., 1994).

Las alucinaciones en conjunto son vividas (DSM-III-R) y no son sólo de pequeños animales, sino también de gente, personas que entran y salen de paredes, y armarios, etc. A menudo, los animales o personas son amenazadores por sus gestos o palabras, existiendo situaciones interpretadas como persecutorias o claramente paranoides, que obligan a un constante control del enfermo. (Freixa F, 1980).

El delirium tremens comporta una tasa de mortalidad alrededor del 10%, debido a copalzo circulatorio, irreversible, hipertemia maligna o infección intercurrente (Raistrick y Davidson, 1985).

A pesar de que el **delirium tremens** ha sido profusamente estudiado conociéndose los cambios neurohumorales, endocrinológicos y en especial electrolíticos e iones metálicos, no se sabe aún por qué causa, con historias paralelas y prácticamente idénticas de la enfermedad alcohólica, un determinado paciente desarrolla un delirium, otro una alucinosis alcohólica, y otro una encefalopatía alcohólica aguda. Aunque se han destacado problemas nutricionales o déficits vitamínicos como consecuencia de la ingesta alcohólica (Thomson AD, 1982).

El delirium tremens es menos frecuente que la abstinencia alcohólica, según algunos autores, no más del 5% de los pacientes ingresados en un hospital general por dependencia alcohólica tiene un delirium por abstinencia alcohólica (DSM-III, 1980).

En España, donde el antecedente de estados confusorios se presenta casi en el 48% de los casos de alcoholismo, el **delirium** constituye el motivo de ingreso en porcentajes hasta el 20% de los alcohólicos en algunas instituciones psiquiátricas (2-3% del total de ingresos). La cuantía relativamente elevada de estos porcentajes se pueden explicar por quedar incluidos delirium y predelirium en el mismo epígrafe diagnóstico (Rodríguez M A, et al, 1977).

Esta entidad clínica está tipificada por la **Asociación de Psiquiatría Americana** en el **DSM-III** y **DSM-III-R** como **Delirium por abstinencia alcohólica**, mientras que en **DSM-IV** se cumpla dentro del diagnóstico "**delirium inducido por sustancias**", considerándolo como un trastorno común para un grupo de sustancias si bien se establece un código adicional específico para cada sustancia incluyendo el alcohol; y a su vez establece dos posibilidades diagnósticas dependiendo que el delirium se presente durante la intoxicación por una sustancia o durante la abstinencia de una

sustancia. Así en el caso del alcohol se puede diagnosticar como "**Delirium por intoxicación por alcohol**" o bien "**Delirium por abstinencia de alcohol**".

La CIE 10 tipifica esta entidad clínica como "**Síndrome de abstinencia con delirium**" y que sería un trastorno común para todo tipo de sustancias, pudiendo concretarlo más por contemplarse si es "**sin convulsiones**" o "**con convulsiones**".

7.3.- PSICOPATOLOGIA DEL ALCOHOLISMO.

Siendo muchos los autores que aportan formas de clasificar la psicopatología que se puede presentar en el alcoholismo, elegimos la de los autores y clínicos **Bach y Freixa** (Freixa F, 1980) quienes describen la psicopatología del alcoholismo en varios apartados a cuya compartimentación y definiciones nos acogemos, por considerarlo apropiado al alcoholismo de nuestro medio sociocultural, en sus tres primeros puntos, si bien hacemos aportaciones que clarifiquen, actualicen o enriquezcan esta clasificación.

7.3.1.- TRASTORNOS PSIQUICOS MENORES.

Este apartado se corresponde básicamente con la "**encefalopatía menor de los alcohólicos**" descrito por **Freixa y Soler** (Freixa I, et al, 1985; Freixa F y Soler J, 1981) en el Segundo Congreso Mundial de Psiquiatría Biológica, a lo que añadimos otras entidades clínicas o síntomas como son la negación, la depresión, la inmadurez el autoengaño, la ansiedad, los trastornos sexuales y del sueño.

a) **Jovialidad exagerada.** El paciente, por efecto de la depresión del alcohol sobre el SNC, responde con desinhibición conductual y emocional, volviéndose más locuaz y expresivo que lo habitual, aunque no está demostrado un aumento de rendimiento en sociabilidad en aquellas personas que no lo sean sin el efecto del alcohol. (Mendelson et al, 1986; Steinglass P y Weiner S, 1971).

b) **Humor vacuo.** Manifiesta la indiferencia optimista del paciente, frente a la gravedad de su enfermedad y las consecuencias sociales, con pérdida de la autocrítica.

c) **Minimización de las ingestas.** El paciente tiende a ocultar la cantidad de alcohol realmente ingerido, y en todo caso refiere cantidades que no coinciden con las referencias familiares, su historia alcohólica y las consecuencias físico-psíquicas del consumo.

d) **Confusión mental moderada.** Presentando desorientación temporoespacial y de personas, pudiendo presentar falsos reconocimientos y otras alteraciones de la memoria.

e) **Negación.** El proceso de negación del alcoholismo es delirante y puede manifestarse como una creencia fija, falsa, irracional e irreductible ante la evidencia. La negación se acompaña de minimización, racionalización y proyección, fenómenos que el alcohólico utiliza para desviar la atención de la causa de sus trastornos a otra razón distinta del alcoholismo (Stein G, 1993). La negación es una mezcla de la alteración difusa cerebral provocada por el efecto del alcohol y otras sustancias psicoactivas y de los mecanismos dinámicos de defensa intrasíquicos, como la represión, la racionalización y la proyección (Miller SN, 1987).

f) **Alteraciones de la memoria. Blackout.** Que se define como un tipo de trastorno mnésico por la que el alcohólico sufre una "pérdida global pasajera" de su memoria, de hechos y circunstancias ocurridas durante el período de intoxicación. Es un trastorno de memoria a corto plazo, que Shaw GK. (1979) sitúa entre los sucesos ocurridos entre 2 y 30 minutos en una proporción máxima, que se corresponde con los criterios de **amnesia lacunar**.

Este fenómeno puede estar relacionado con la presencia de niveles altos de alcoholemia y quizá con la rapidez con que se alcanzan dichos niveles (DSM-IV, 1994).

Los blackout pueden generar por sí mismos otra psicopatología derivada del significado aterrador que éstos olvidos pueden conllevar para el paciente, a tenor de la incertidumbre de hechos reales ocurridos durante la intoxicación etílica. Se suele asociar a aumentos rápidos de la alcoholemia y es un fenómeno más frecuente en los no alcohólicos no acostumbrados a beber.

Palimpsestos. Es una forma de amnesia que aparece con la ingesta de alcohol y en la que se entremezclan olvidos y la invención. El resultado es una confusa evocación de lo ocurrido (Bach L., en: Gassull, 1978).

Etimológicamente, este término hace referencia a los pergaminos egipcios que una vez borrados, se volvían a utilizar para escribir.

Durante estos períodos de amnesia no existe pérdida de conciencia, y su manifestación nos sitúa en el inicio de una **fase prodrómica** del alcoholismo. (Piqueras, F., 1973).

Disociación y estado de dependencia. Es una tercera forma de la disfunción de la memoria asociada con la intoxicación por alcohol. Se caracteriza por la "ausencia fragmentada de recuerdos" de algunos hechos acaecidos durante un posterior período de sobriedad. (Nancy KM, 1977).

Frecuentemente, la conciencia del olvido se presenta en respuesta a un estímulo recordatorio. (Nancy KM, 1977).

g) Disminución del rendimiento intelectual. Manifestada como consecuencia de la dificultad para concentrarse y la fácil fatigabilidad.

La Asociación de Psiquiatría americana contempla el DSM-IV y DSM-III-R el **Trastorno amnésico alcohólico** como una entidad clínica con criterios diagnósticos del síndrome amnésico de los trastornos mentales orgánicos (DSM III) o de los trastornos y síndromes mentales orgánicos (DSM-III-R). En el DSM-IV se conoce como **trastorno amnésico persistente inducido por sustancias**, considerándolo un trastorno común para un grupo de sustancias con un código específico para el alcohol.

El **CIE 10** tipifica este trastorno como "**Síndrome amnésico**" siendo un trastorno común para todo tipo de sustancias con un código específico para el alcohol.

Tanto los DSM como el CIE 10 se refieren a trastornos amnésicos severos y en un nivel de afectación por déficits persistente de tiamina (DSM) que puede incluir el síndrome de Korsakov y la encefalopatía de Wernicke en el DSM, así como la Psicosis de Korsakov y síndrome de Korsakov inducido por alcohol en el CIE 10, sin que hagan alusión a trastornos amnésicos como los que hemos desarrollado en este subapartado.

h) Irritabilidad y susceptibilidad. Insoportabilidad de los ruidos y los niños, a su alrededor.

i) Intolerancia en las contrariedades. Respuestas desmesuradas ante las frustraciones.

j) **Agresividad verbal y física**, contra sí mismo, su familia, su casa, vecinos, compañeros, etc. Los contratiempos le llevan a incrementar sus ingestas alcohólicas.

k) **Actitud de recelo**. (Sin llegar al paranoidismo) y de **celotipia**.

l) **Incapacidad de llevar a término sus propósitos**.

m) **Promesas de resolución** de su problemática familiar, social, etc., que les son imposibles de cumplir.

n) **Labilidad emocional**.

o) **Autoengaño**, que se generaliza en todos los aspectos de su quehacer habitual, no siendo capaz de relacionar el hecho de beber con su patología médica o sus desajustes familiares, laborales o sociales y debe ser desenmascarado para que el enfermo pueda asumir su problemática. (Freixa F et al, 1985). Es típico que el alcohólico atribuya la responsabilidad de lo que ocurre a las personas próximas a él, como un miembro de su familia, su jefe, o la "sociedad" en general (Stein G, 1991).

p) **Inmadurez**. La inmadurez de todo alcohólico cuando finalmente llega a la consulta, le lleva a buscar comprensión para "sus problemas", pero no es capaz de corresponder, emocionalmente, al apoyo que se le ofrece. Muchas veces, la inmadurez de expresión afectiva se transforma en una aparente indiferencia. El razonamiento "no estoy enfermo", "si lo estoy, nadie puede ayudarme; y si lo intentan no aceptaré su ayuda", es paradigmático entre alcohólicos. (Freixa F et al, 1985).

q) **La Depresión**, La depresión no es tan sólo una aceptación pasiva y triste de la adicción química, sino que expresa la desesperanza frente a los repetidos intentos de reducir las dosis ingeridas o de llegar a una abstinencia temporal. El paciente intenta tratarse en "solitario", con la consiguiente recaída, fracaso que sirve de refuerzo a su situación conflictiva. Las discusiones en el hogar, los conflictos laborales, los errores profesionales, etc., que el paciente no relaciona con el alcohol, aumentan su fracaso o impotencia y favorecen las **reacciones depresivas** y el **suicidio**.

La discrepancia entre autores surge al hacer relaciones entre la depresión y el momento evolutivo de la enfermedad o del ritmo de las ingestas agudas, y el tipo de trastorno afectivo concomitante. **Mayfield** (Kansas 1983. En: Congreso Mundial de

Psiquiatría Biológica), en contra de la opinión popular, ha encontrado que los aumentos desproporcionados de ingestas alcohólicas suelen ser concomitantes con episodios maniacos; y en cambio, encuentra que los pacientes depresivos tienden más a disminuir sus libaciones alcohólicas. Como corolario importante es que los alcohólicos suelen deprimirse como resultado de beber en exceso, pero tampoco esta circunstancia es suficiente para llevarles a la abstinencia. Por lo tanto, según **Mayfield**, no parece que sentirse mejor al beber aumenta por sí solo el beber, ni que sentirse peor por beber disminuya el continuar con la bebida.

Nancy K. Mello (1982) en una exhaustiva revisión de trabajos clínicos, explica como uno de los descubrimientos más importantes en su revisión, es la deducción de que la intoxicación alcohólica no ejerce un efecto positivo sobre el humor, observando en un primer informe, un incremento en la depresión, ansiedad y disforia.

En cuanto al papel del alcohol como reductor de la tensión emocional y su implicación como modulador en la consumición de alcohol, también cuenta con defensores y detractores. **Cappel y Herman (1972)** deducen de su revisión y estudio experimental "que la administración de alcohol no produce un descenso demostrativo de la **tensión** definida de diversas formas.

Nancy K. Mello (1982) concluye en su revisión: "si el alcohol no induce forzosamente a un efecto positivo o a un alivio de la disforia, ¿cuáles son las consecuencias de reforzamiento de la consumición **fuerte** de alcohol y de su abuso?. Los efectos subjetivos del alcohol son impredecibles, y están influenciados por muchos **factores** que dependen del **bebedor** y el **entorno** en el que bebe, así como también de la **dosis** de alcohol. Los **factores no-farmacológicos** que se pretende influencian los aspectos subjetivos de la intoxicación, han sido extremadamente difíciles de identificar y examinar aisladamente".

El estado depresivo, sea reactivo o no, sea farmacológico o no, tiene una consecuencia constatable en el grupo de los pacientes alcohólicos, cual es su alta incidencia de **suicidios**. En un estudio realizado por **Klasky A, et al (1981)** relacionan el **suicidio consumado** con el alto consumo de alcohol de forma mantenida. **Mark y Schuckit (1982)** apuntan la incidencia de **intento de suicidio** entre la población alcohólica en un 45% en el caso de mujeres alcohólicas y en el 13% en el caso de los varones. Similares resultados fueron informados por **Murphy et al. (1990)**. **Roy A et al. (1990)** informa que de su grupo de 298 alcohólicos, una sexta parte habían realizado

una tentativa de suicidio y entre las diferencias significativas encontró, entre otras, que el grupo que realizó tentativa de suicidio había empezado a beber en edades más tempranas de la vida y consumían mayor cantidad diaria de alcohol; resultados similares a los encontrados por otros autores como **Hesselbrock** (1988).

En cuanto a la relación entre depresión y presencia de síntomas psicóticos, parece que los alcohólicos varones que acuden a tratamiento y han experimentado alucinaciones durante la desintoxicación describen un mayor nivel subjetivo de depresión que los que nunca han tenido alucinaciones. Este hallazgo sugiere que, en algunos alcohólicos, puede existir una vulneración para los trastornos del estado de ánimo que incluiría una mayor predisposición a los trastornos perceptivos (Hayne y Louks, 1991).

En las clasificaciones **DSM-III-R** no contemplan los trastornos del ánimo inducidos por el alcohol como una entidad clínica diferenciada. La **CIE 10** los recoge, pero como un **trastorno afectivo residual debido al consumo de sustancias**, cuando satisfacen las pautas de trastorno del humor orgánico, descrito en dicha clasificación. Sin embargo, el **DSM-IV** lo recoge como "**Trastorno del estado de ánimo inducido por sustancias**" y lo describe de una forma exhaustiva en cuanto a los criterios diagnósticos y especificaciones, con un código específico para el alcohol. Así, a parte de los criterios diagnósticos, se especifica el tipo (con síntomas depresivos, maníacos o mixtos), y el inicio (de inicio durante la intoxicación o durante la abstinencia).

r) **La ansiedad**. Este trastorno no es recogido, como entidad clínica, por el **DSM-III**, **DSM-III-R** ni **CIE 10**. Sin embargo, el **DSM-IV** lo recoge como **trastorno de ansiedad inducido por sustancias**, y lo describe de una forma exhaustiva en cuanto a los criterios diagnósticos y especificaciones, con un código específico para el alcohol. Así aparte de los criterios diagnósticos se puede especificar si se presenta con ansiedad generalizada, con crisis de angustia, con síntomas obsesivos compulsivos ó con síntomas fóbicos, y en cuanto al inicio se puede especificar si se inicia durante la intoxicación o durante la abstinencia.

s) **Trastornos sexuales**. Este trastorno no es recogido, como entidad clínica, por el **DSM-III**, **DSM-III-R** ni **CIE 10**. Sin embargo, el **DSM-IV** lo recoge como "**Trastorno sexual inducido por sustancias**", y lo describe de una forma exhaustiva en cuanto a los criterios diagnósticos y especificaciones, con un código específico para el alcohol. Así, aparte de los criterios diagnósticos se puede especificar si

se presenta con alteración del deseo, de la excitación, del orgasmo o se produce dolor sexual, y en cuanto al inicio se puede especificar si se inicia durante la intoxicación.

t) **Trastornos del sueño.** Este trastorno no es recogido, como entidad clínica, por el **DSM-III**, **DSM-III-R**, ni **CIE 10**. Sin embargo el **DSM-IV** lo recoge como "**Trastornos del sueño inducido por consumo de sustancias**", y lo describe de una forma exhaustiva en cuanto a los criterios diagnósticos y especificaciones; con un código específico para el alcohol. Así, aparte de los criterios diagnósticos se puede especificar la tipología (tipo insomnio, hipersomnias, parasomnias ó mixto) y el inicio (inicio durante la intoxicación o durante la abstinencia).

7.3.2.- ENCEFALOPATIAS ALCOHOLICAS SUBAGUDAS.

Según la clasificación de **Freixa F**, (1977), este grupo está constituido por entidades clínicas cuyo curso se encuentra entre lo reversible y lo inveterado. Es probable que estas encefalopatías cursen ya con un cierto substrato lesional.

a) CUADROS CONFUSO ONIRICOS SUBAGUDOS.

Se plantea el diagnóstico diferencial con el **delirium tremens** al presentar también alucinaciones visuales, casi siempre en forma de microzoopsias.

Fue descrito por primera vez en 1881 por **Lasegue** y se caracteriza por presentar la siguiente clínica:

- Visualización de actividad alucinatoria de predominio visual.
- Trama dramática.
- Carga emocional intensa.
- Delirio en la acción.
- Trastorno de la conciencia: confusión, desorientación en tiempo espacio, y falta de capacidad de síntesis del pensamiento.
- Amnesia consecutiva: total o parcial, permanente o transitoria. (Ey H, 1968).

b) SINDROME DE KORSAKOV ALCOHOLICO.

Es un síndrome confusional caracterizado por: las amnesias de fijación, fabulación, falsos reconocimientos y polineuritis.

Se diferencia de la enfermedad de **Korsakov** en la evolución, ya que ésta tiende a la demencia.

c) TRASTORNO DELIRANTE.

Es un trastorno psicótico en el que predominan las **ideas delirantes de tipo persecutorio o celotípico**. Se trata de un trastorno psicótico-orgánico inducido por diversas sustancias psicoactivas, no siendo específico del alcoholismo ya que puede ser secundario al consumo de psicoestimulantes u otras sustancias psicotropas.

El de **tipo persecutorio** se caracteriza por la convicción irreductible de ser perjudicado por otras personas que pueden ser las figuras de autoridad o incluso el propio médico. El paciente se siente víctima de una conjura de las autoridades que quieren calumniarle hasta hundirle. Cuando estas ideas delirantes paranoides se acompañan de alucinaciones auditivas, el diagnóstico diferencial con la esquizofrenia resulta difícil (Bleuler, 1967).

Las ideas delirantes pueden ser también de **celos de la pareja**, un delirio sistematizado en el que el paciente tiene la convicción irreductible de que su mujer le es infiel. Esta infidelidad puede llegar a ser grotesca ya que la pareja puede llegar a ser una mujer anciana y enferma o creer el paciente que su mujer se entrega indiscriminadamente a un gran número de hombres, que pueden incluir a determinadas autoridades y al propio médico. Esta convicción está estructurada sobre "pruebas" que el paciente considera evidentes y que le pueden impulsar a cometer actos de violencia y crueldad.

Algunos autores consideran que el consumo elevado de alcohol puede inducir síntomas psicóticos, tanto alucinaciones como ideas delirantes, que no se distinguen de los mismos síntomas que aparecen en los trastornos psicóticos funcionales pero que serán de naturaleza orgánica (Guardia J., et al., 1994). Se trataría de síntomas psicóticos aislados que no se acompañarán del resto de síntomas necesarios para el diagnóstico de un trastorno como la esquizofrenia que, por otro lado, parece un trastorno poco frecuente en los familiares de pacientes alcohólicos (Schuckit, 1982).

7.3.3.- ENCEFALOPATIAS ALCOHOLICAS AGUDAS.

La sintomatología es severa pero transitoria. No parece existir un substrato anatómico-lesional que justifique el aparatoso cuadro psicológico. (Guardia J, 1985).

a) EMBRIAGUEZ NORMAL O INTOXICACION POR ALCOHOL.

En la que existe una relación entre la alcoholomanía y el nivel de conciencia, que resumimos según el esquema de **Seixas** (1975):

- 50 mg.: Liberación de inhibiciones por depresión cortical.
- 100 mg.: Ataxia, disartria.
- 150 mg.: Conducta agresiva.
- 200 mg.: Períodos de sueño.
- 300 mg.: Estupor.
- 400 mg.: Coma.
- 500 mg.: Muerte por parálisis del centro respiratorio.

b) EMBRIAGUEZ PATOLOGICA O INTOXICACION ALCOHOLICA IDIOSINCRATICA.

Aunque se duda de su adscripción nosológica a los trastornos relacionados con el alcoholismo, sigue estando presente en el DSM-III-R y también en el DSM-IV y CIE 10. Es un trastorno psíquico de corta duración, que se tiene en epilépticos, neuróticos en general, traumatizados de cráneo o con antecedentes de enfermedad cerebral orgánica (encefalitis). Este tipo de intoxicación es favorecida por la acción de factores debilitantes del sistema nervioso que determinan una menor resistencia del mismo frente al alcohol: insomnio, alimentación insuficiente, cansancio, etc. (Poch GF y Rubio HH, 1979).

Es un trastorno de instauración brusca, no característico de individuos en estado sobrio, después de ingerir una cantidad de alcohol que no produciría intoxicación en la mayoría de las personas (CIE 10).

Durante el transcurso de la embriaguez patológica existe estrechamiento de la conciencia con o sin ligera obnubilación de la misma y gran excitación psicomotriz, incluyendo actos impulsivos o agresivos. Hay intensa angustia, ilusiones y alucinaciones visuales y auditivas. La duración del acceso es variable, terminando con un sueño muy profundo que linda con el coma. Hay amnesia de lo ocurrido durante el acceso. (Poch GF y Rubio H.H., 1979).

Se han descrito distintas formas:

Freixa F .(1981):

- 1.- Agitadas con gran excitación psicomotriz.
- 2.- Crisis epileptiformes.
- 3.- E. psicóticas delirantes (paranoides o celotípicas).

Garnier (1890):

- 1.- Embriaguez excito-motriz.
- 2.- Embriaguez alucinatoria.
- 3.- Embriaguez delirante.

West et al. (1984):

- 1.- Crisis de agitación con agresividad contra personas o cosas.
- 2.- Antecedente de ingestas de alcohol en pequeña o gran cantidad.
- 3.- Trastornos de nivel de conciencia o de la memoria más o menos aparente.

c) DELIRIUM TREMENS.

El delirium confuso-onírico agudo o delirium tremens se ha estudiado en otro apartado de esta revisiónn. Solamente se mencionará la diferencia con el delirio subagudo o predelirium (Ey H. 1968):

- Nota de gravedad.
- Movimientos anormales por la más profunda confusión.
- Todos los deliriums son piréticos con temperaturas sobre 41° C.
El predelirium se mantiene sobre los 38° C.
- Sudor, temblor generalizado (menos diferenciado).
- Agitación intensa e incesante (menos diferenciable).
- Insomnio total y constante (menos diferenciable).

d) ALUCINOSIS ALCOHOLICA AGUDA.

Victory Hope (1958) efectuaron un amplio estudio de mil pacientes de los que 76 presentaban alucinaciones auditivas y, la mitad de ellos también presentaban alucinaciones visuales. Comprobaron que el inicio de las alucinaciones se producía alrededor de doce

horas después de haber dejado de beber en el 96% de los pacientes, pero que en el 30% aparecían mientras estaban bebiendo todavía.

El primer episodio de alucinaciones alcohólicas suele presentarse alrededor de los 40 años, tras un período de más de 10 años de consumo excesivo de alcohol, aunque se ha descrito también en personas de 20 años (DSM-III-R, 1987). Su inicio suele ser abrupto, acompañado de angustia e irritabilidad. Su duración puede ser de días o semanas, en las formas agudas, hasta de varios meses en las formas subagudas. La mayoría remiten con la abstinencia del alcohol y se pueden producir recidivas. Cuando la alucinosis se prolonga más allá de seis meses de duración, aunque el paciente manifiesta abstinente al alcohol, puede evolucionar hacia una demencia orgánica o una esquizofrenia paranoide (Guardia J., 1994).

La alucinosis alcohólica es un trastorno psicótico orgánico que cursa con alucinaciones vividas y persistentes y suele aparecer durante las 48 horas siguientes a la interrupción del consumo prolongado de alcohol. En la fase de inicio las alucinaciones pueden oír sonidos elementales, como zumbidos, disparos, chasquidos, crujidos y otros ruidos que el paciente interpreta como relacionados con su persona. El contenido de las alucinaciones suele ser inquietante y el paciente puede sufrir elevados niveles de angustia. Secundariamente puede hacer interpretaciones delirantes de persecución o influencia y su conducta puede ser de huida o agresión defensiva.

La alucinosis alcohólica fue también descrita por **Rodríguez Martos A** (1981) de una forma clara y operativa, caracterizándola por:

- Cuadro alucinatorio con predominio auditivo.
- Carácter amenazador e insultante.
- Puede existir claridad de conciencia.
- Puede ser criticado.
- La asociación con alucinaciones visuales se da preferentemente en cuadros agudos con el Delirium Tremens.
- Si el cuadro es delirante, prevalente y polimorfo, indica tendencia a la demencia.

7.3.4.- ENCEFALOPATIAS ALCOHOLICAS PERSISTENTES.

Su curso evolutivo es inexorable hacia la demencia. No son reversibles aunque el paciente se mantenga abstinente de bebidas alcohólicas. No obstante, la alucinosis

alcohólica, que cursa con un trastorno predominante de la sensopercepción y la cecotipia alcohólica, con alteración del contenido del pensamiento, no suele tener un substrato anátomo-lesional, como las demás encefalopatías persistentes. (Freixa F y Soler Insa PA., 1981).

- a) **ENFERMEDAD DE KORSAKOV.**
- b) **ENCEFALOPATIA DE GAYET-WERNICKE.**
- c) **ALUCINOSIS ALCOHOLICA.**
- e) **DEMENCIA ALCOHOLICA (PSEUDO P.G.P.).**
- f) **ESCLEROSIS LAMINAR DE MOREL.**
- g) **ENFERMEDAD DE MARCHIAFAVA-BIGNAMI.**
- h) **ATROFIA CEREBELOSA.**
- i) **MIELINOSIS CENTRAL DE LA PROTUBERANCIA.**

7.4.- ALCOHOLISMO FEMENINO.

Las características socioculturales de nuestro medio condicionan a la mujer en su hábito alcohólico, existiendo unas peculiaridades psicopatológicas que inciden en el grupo femenino. Se ha de tener en cuenta, sin embargo, que los síntomas expuestos están sometidos al cambio social que ha experimentado la mujer en nuestro medio, cambios que tienden a reducir al carga de culpa y que cada vez más hacen que se aproximen a las características del alcoholismo masculino, tanto en proporción como en su forma.

En España, hace 15 años, la proporción de alcoholismo entre hombres y mujeres era de 1 a 10; en la actualidad hay muchas regiones del norte y del sur en donde el índice es de 1 a 3, acercándose así a los índices más altos del mundo: 1 a 2 en Inglaterra y de 1 a 1.5 en los Estados Unidos (Carbonell M. et al., 1981).

Los **modelos del uso del alcohol** varían considerablemente entre diferentes países y entre los subgrupos de la población. Durante los años 50, 60 y 70, el consumo per capita se elevó considerablemente. Durante los años 80, los niveles de consumo en las

mujeres disminuyeron en Francia y Austria, mientras que en otros países, como Finlandia y Gran Bretaña, han permanecido relativamente estables (Plant ML, 1990).

El tipo de bebidas suele variar de unas regiones a otras, pues mientras en lugares como Escocia suelen utilizar el vino, la sidra y el whisky sin diferencias entre unos y otros, en otros países, como Francia y España, las mujeres alcohólicas suelen utilizar las bebidas de alta graduación en un porcentaje mayor que los hombres. Las pautas de consumo suelen ser diferentes, siendo frecuentes que el de la mujer se reduce en solitario y con una gran carga de culpabilidad (Soler Insa PA et al., 1988).

Es interesante mencionar la coexistencia de alcoholismo y depresión en las mujeres, ya que la frecuencia de estos trastornos cada vez es mayor, y los datos indican una mayor incidencia de problemas y una mayor precocidad de los mismos cuando coexistan ambos. Autores como **Turnbull y Gomberg** (1988) encuentran que los mayores índices de depresión en la mujer se relacionan con una mayor precocidad en la aparición de alcoholismo (Schuckit MA, 1972).

Si bien las mujeres tienden a empezar más tarde el consumo abundante de alcohol en comparación con los varones, una vez establecido el abuso o dependencia alcohólica en las mujeres, progresa con mayor rapidez, y en edad media de la vida están pueden tener los mismos problemas y en la misma proporción que los varones. Con la misma cantidad de alcohol ingerida/Kg. de peso las mujeres tienden a presentar concentraciones de alcohol en la sangre más altas que los varones debido al menor porcentaje de agua en su organismo, al mayor porcentaje de ácidos grasos y al hecho de que tienden a metabolizar el alcohol más lentamente (debido, en parte, a los menores niveles de alcoholdehidrogenasa en la mucosa del estómago). A causa de estos niveles más altos de alcohol su salud corre un mayor riesgo que la de los varones (sobre todo en lo que concierne a problemas hepáticos) cuando el consumo de alcohol es abundante (American Psychiatric Association, 1993).

Bach L. (en: Gassull MA et al., 1978), describe un grupo de síntomas característicos:

- a) Beber a escondidas.
- b) Alta incidencia de somatizaciones.
- c) Negación de aumento de las ingestas.
- d) Sentimiento de culpa intenso.

- e) Alta incidencia de depresión.
- f) Inicio tardío de las ingestas de alcohol y alcoholización más tardía que en el hombre.

7.5. ALCOHOLISMO EN POBLACION GERIATRICA

El alcoholismo es uno de los problemas de salud más escasamente estudiados que afectan a la población anciana, pasando desapercibido con frecuencia su diagnóstico (Engelberts P, 1984). Sin embargo el aumento de la esperanza de vida en los países desarrollados, la elevada prevalencia del problema y sus graves repercusiones sobre el organismo, con el consiguiente deterioro de la calidad de vida, hacen que los estudios sobre el alcoholismo en este grupo de población cobren gran importancia, así como la sensibilización del personal sanitario que trabaja con ancianos (Egbert AM, 1993; Reina Galán F, 1988).

Para tomar conciencia de la magnitud que alcanza este problema resulta ilustrativo el estudio transversal realizado en 1989 por W.L. Adams et al. (1993) sobre las bases de datos de la Health Care Financing Administration, que incluyen el 96% de la población mayor de 65 años en USA. Dicho estudio encuentra frecuencias de hospitalizaciones relacionadas con el alcohol de 54.7 por 10.000 en hombres y 14.8 por 10.000 en mujeres, *similares a las de infarto agudo de miocardio* detectadas por el mismo método, estimándose unos costes para el sistema sanitario en ese año superiores a los 230 millones de dólares.

En cuanto a los **aspectos biológicos**, cabe destacar la mayor vulnerabilidad del organismo de los ancianos a los efectos tóxicos del alcohol, que viene determinada por diversos factores. La **reducción del volumen de agua corporal total** sobre la que el alcohol se distribuye condiciona que una dosis de alcohol que en una persona joven originaría alteraciones en la coordinación pueda causar en un anciano un cuadro confusional. Existe una **mayor sensibilidad cerebral** a los efectos depresores del alcohol, probablemente a los efectos depresores del alcohol, probablemente relacionada con los cambios en las membranas neuronales y en los sistemas de neurotransmisores, por lo que incluso pequeñas cantidades de alcohol pueden producir trastornos mnésicos, confusionales y alteraciones en la estabilidad y el equilibrio que originan caídas y accidentes. En cuanto al metabolismo hepático, hay una **disminución del flujo sanguíneo en el hígado** de un 30% manteniéndose la actividad de la alcohol-

deshidrogenasa; el metabolismo del alcohol será insuficiente si coexisten enfermedades hepáticas o insuficiencia cardíaca.

En relación a los **aspectos psicológicos** hay que considerar que los **sentimientos de soledad y de desesperanza** que se manifiestan con frecuencia en la vejez, junto a las **experiencias de pérdida** (quebranto de la salud, disminución del papel que juegan en la sociedad, merma de la capacidad económica, aislamiento por incapacidad física o abandono familiar, muerte de seres queridos) generan en los ancianos un vacío efectivo que constituye lo que **Alonso Fernández (1981)** definía como "la situación prealcohólica por antonomasia", (Reina Galán, F. 1988; Carbonell MC. y Carcedo BA; 1993; Alonso Fernández F; 1981). Entre los rasgos de la personalidad implicados en el alcoholismo de aparición en la tercera edad, **Glatt (1978)** incluye la ansiedad y la tendencia a las preocupaciones. Como señala **Engelberts (1984)**, cuando un individuo ha integrado el alcohol en su economía psíquica y en su personalidad durante su vida, es probable que vuelva a recurrir a él como mecanismo de ajuste cuando tenga que enfrentarse al envejecimiento. Desde el punto de vista psicodinámico, se considera al alcoholismo en los ancianos como un "autoaniquilamiento" (Carbonell MC. y Carcedo BA, 1993).

Los **factores sociales** se encuentran íntimamente imbricados en la etiopatogenia del alcoholismo en los ancianos. Así, el aislamiento social es uno de los elementos que pueden conducir al anciano hacia el consumo de alcohol, y, recíprocamente, éste conduce inevitablemente hacia el aislamiento social. Son muchos los autores que, como **Zimberg (1974)**, se inclinan por considerar que, en líneas generales, se considera alcohólico a un individuo en cuanto aparecen *signos de deterioro social* en la interacción del paciente con su entorno, tales como problemas conyugales o en la familia, problemas con los amigos o vecinos, deterioro de una situación económica o profesional a consecuencia del alcohol y comportamientos agresivos o alteraciones del orden público. Sin duda, son manifestaciones que constituyen pistas seguras para reconocer al anciano alcohólico (Egbert AM. 1993; Llaveró F. 1991; Reina Galán F. 1988; Medina LA. et al., 1991).

La mayoría de los autores (Egbert AM, 1992; Reina Galán F, 1988; Carbonell BA, y Carcedo BS, 1993; Blazer DG, 1990) coinciden en **clasificar** a los alcohólicos ancianos, atendiendo a su perfil clínico y a su relación con el alcohol, de la siguiente forma:

- Alcohólicos primarios (o alcoholismo de comienzo tardío). Son aquellos ancianos que se hacen alcohólicos al alcanzar la vejez. Según señala **Egbert (1993)**, se caracteriza

por una menor prevalencia de trastornos antisociales de la personalidad, menos problemas con la conducción, menos historia familiar del alcoholismo y ser más reactivo a acontecimientos vivenciales. Su respuesta al tratamiento es buena, especialmente si está ligado a algún problema social remediable.

- Alcohólicos secundarios, que son aquellos ancianos que empezaron a beber en su juventud o su madurez, siendo mayor el grado de deterioro multiorgánico y más pobre la respuesta al tratamiento.

- Alcohólicos abstemios, que son aquellos que interrumpieron el hábito etílico al llegar a la ancianidad.

7.6- FASES DEL ALCOHOLISMO.

Jellinek (1953) clasifica a los alcohólicos según la fase evolutiva, basándose en los resultados de cuestionarios pasado a 2.000 personas asociadas a Alcohólicos Anónimos en Estados Unidos. **Jellinek** ordenó 42 síntomas de forma correlativa, agrupándolos en tres fases:

A Fase prodómica: ítem 1 a 7.

B Fase crítica: ítems 8 a 30.

C Fase crónica: ítems 30 a 42.

La división en fases propuesta por **Jellinek** ha sido contestada en diversas revisiones. En el ambiente sociocultural español, los ítems de **Jellinek** se presentan con un orden diferente que, tras largos años de experiencia, han modificado **Freixa y Bach**, (1978) y los han adaptado a la diacronía que, en un medio vitivinícola, como el nuestro, sigue el proceso de alcoholización.

Correspondencia entre los items de Jellinek y los modificados por Freixa y Bach

I	II	III	
1	1	1	Amnesia alcohólica ⁽¹⁾
2	2	2	Ingestión escondidas (subrepticia), ¿en público?, ¿a solas?
3	3	3	Preocupación por tener alcohol. ¿Le importa quedarse sin él? ⁽²⁾
4	4	4	Avidez en la ingestión. ¿Bebe deprisa o despacio? ¿Paladea?
5	5	5	Sentimiento de culpa
6	6	6	Procura eludir cualquiera referencia al alcohol. Conversaciones familiares
7	7	7	Han aumentado las amnesias alcohólicas
8	8	8	Cap. de control en la ingesta. ¿Puede contenerse? ¿Se le calienta la boca?
9	9	9	Racionalización de la conducta de la ingesta. Por: rutina, hábito, profesión
10	10	10	Presiones sociales, cambio de lugar, de tiempo, en familia o fuera de ella
11	11	11	Conducta grandiosa con la ingestión
12	12	12	Conducta agresiva
13	13	13	Remordimientos personales ⁽³⁾
14	14	14	Período de abstinencia: un día o más, meses, absoluta, "dosificación"
		30	Precisa ingerir alcohol por las mañanas (en ayunas) ⁽¹⁾
15	15	16	Cambio en la forma de ingestión
16	16	17	Empieza a perder amigos
		39	Temblores (síndrome de abstinencia) ⁽³⁾
17	17	19	Empieza a dejar el trabajo. Absentismo, problemas laborales
18	18	20	Su conducta se fija o centra en el alcohol. Sólo espera la ocasión de beber
19	19	21	Pérdida de intereses exteriores: económicos, sociales, profesionales
20	20	22	Reinterpretación de las relaciones interpersonales
21	21	23	¿Se tiene autocompasión? ¿Se avergüenza ante el vecindario? ¿Se avergüenza ante los hijos?
	28	24	Disminuye su potencia sexual o aumenta
22	22	25	Hay escape geográfico ⁽²⁾
	29	26	Celotipia
23	23	27	Variaciones en las relaciones familiares
24	24	28	Alteración de los sentimientos, un el sentido de "desmedidos"
25	25		
26	26	29	Descuido en la alimentación
27	27		
28	28		
29	29		
30	30		
31	31	30	Vimbragueces prolongadas
		25	Precisa sentirse protegido contra la posibilidad de no ingerir alcohol ⁽¹⁾
32	32	32	Degradación moral
		37	Disminución de la tolerancia
33	33	34	Debilitación intelectual
34	34	35	Cambio de carácter por el alcohol
	27	36	Ha estado ingresado en algún hospital o clínica por etilismo ⁽¹⁾
35	35	37	Degradación social
36	36	38	Antecedentes familiares o relaciones con alcohólicos
37	37		
38	38	39	Temores indefinidos
39	39		
40	40	40	Inhibición psicósomática
41	41	41	Actitud de dependencia ansiosa hacia el alcohol
42	42	42	Cambio en las actitudes religiosas
43	43	43	Hundimiento de los sistemas de razonamiento

(I) Ordenación de los items de Jellinek.

(II) Ordenación modificada

(III) Secuencias definitivas

⁽²⁾ Obsérvese con atención el uso social del alcohol

⁽³⁾ Interpretación de la realidad de la ingesta, diferente en el hombre o la mujer, o según la profesión.

8. TIPOLOGIA DEL ALCOHOLISMO

La consideración conceptual del "alcoholismo", "caso alcohólico", "síndrome de dependencia al alcohol" o "dependencia del alcohol" deja de ser genérica desde el momento en que se establecen criterios clínicos que delimitan las características de esta enfermedad en base a los diferentes tipos ó formas de manifestarse la dependencia al alcohol.

Conde V. y Pacheco Yañez (1988) encuadran las diferentes clasificaciones del alcoholismo en base a los apartados: 1. clínico-tipológico y clasificatorios; 2. Psicopatológicos; 3. Biológicos. 4. Sociales y 5. Jurídicos.

Al distribuir las actuales clasificaciones en estos cinco apartados, así como las clasificaciones clásicas al uso, podrían quedar como sigue:

- 1.- **Clínico-tipológicos y clasificatorios:** CIE-8ª, CIE-9ª, CIE-10ª, DSM-III, DSM-III-R, DSM-IV, RDC, etc.
- 2.- **Psicopatológicos:** Fouquet (1955), PANAP Santo Domingo y Llopis, 1963, Freixa y Bach (1978), Alonso Fernández (1981), Gruner, etc.
- 3.- **Biologicistas:** M. Huss (1849), Simonin (1957), Diccionario de la Real Academia Española de la Lengua (1984), Cloninger (1987), etc.
- 4.- **Sociales:** OMS (1952), Jellinek (1960), etc.
- 5.- **Jurídicos:** Dirección General de Tráfico, etc.

Desarrollamos solo algunas de estas clasificaciones por su interés clínico y frecuencia actual de uso en la bibliografía.

8.1.-CLASIFICACION INTERNACIONAL DE LAS ENFERMEDADES DE LA ORGANIZACION MUNDIAL DE LA SALUD (CIE).

La Organización Mundial de la Salud en su **Clasificación Internacional de Enfermedades** establece, desde el **CIE 8** (1967) y en el apartado **Trastornos Mentales**, el diagnóstico de **Adicción al alcohol**", que esta edición (CIE 8) tipifica a

su vez dos formas de vinculación al alcohol como son: **Consumo excesivo y episódico de alcohol** y el **Consumo excesivo y habitual de alcohol**.

En 1978, la OMS edita el **CIE 9^a**, un nuevo sistema de categoría diagnóstica que se adapta, de forma más ajustada, a la realidad clínica y al progreso en el conocimiento de la nosología. Establece el diagnóstico **Síndrome de dependencia al alcohol**, que incluye: **alcoholismo crónico, dipsomanía y embriaguez aguda en el alcoholismo** y tipifica otra forma de vinculación al alcohol como: **Abuso de alcohol sin dependencia** que incluye **bebida excesiva de alcohol, borrachera, efectos residuales de la borrachera y embriaguez**.

En 1992 se edita la última, y vigente, revisión diagnóstica **CIE 10**, que supone un avance notorio en comparación a las precedentes, los trastornos están mucho más definidos y delimitados, y contienen pautas diagnósticas y consideraciones muy precisas sobre el diagnóstico diferencial (López Ibor JJ, 1992). En esta clasificación se establece el criterio diagnóstico del **Síndrome de dependencia** al alcohol y tipifica otra forma de vinculación sin dependencia como **Consumo perjudicial** de alcohol.

El CIE-10, como expondremos, los criterios diagnósticos de síndrome de dependencia contemplando el **curso evolutivo de la enfermedad**.

Descripción de la conceptualización y pautas diagnósticas del CIE-10:

F10.2. Síndrome de dependencia debido al consumo de alcohol.

Se trata de un conjunto de manifestaciones fisiológicas, comportamentales y cognoscitivas en el cual el consumo de alcohol, adquiere la máxima prioridad para el individuo, mayor incluso que otro tipo de comportamiento de los que en el pasado tuvieron el valor más alto. La manifestación característica del síndrome de dependencia al alcohol es el deseo (a menudo fuerte y a veces insuperable) de ingerir alcohol. La recaída en el consumo de alcohol después de un período de abstinencia lleva a la instauración más rápida del resto de las características del síndrome de lo que sucede en individuos no dependientes del alcohol.

Pautas para el diagnóstico.- El diagnóstico de dependencia al alcohol sólo debe hacerse si durante en algún momento en los doce meses previos o de un modo continuo han estado presente tres o más de los rasgos siguientes:

- a) Deseo intenso o vivencia de una compulsión a consumir alcohol.

b) Disminución de una capacidad para controlar el consumo de alcohol, unas veces para controlar el comienzo del consumo y otras para poder terminarlo para controlar la cantidad consumida.

c) Síntomas somáticos del síndrome de abstinencia cuando el consumo de alcohol se reduzca o cese, cuando se confirme por: el síndrome de abstinencia al alcohol; o el consumo de alcohol con la intención de aliviar o evitar los síntomas de abstinencia.

d) Tolerancia, de tal manera que se requiere un aumento progresivo de la dosis de alcohol para conseguir los mismos efectos que originariamente producían dosis más bajas de alcohol (el individuo puede llegar a ingerir dosis suficientes para incapacitar o provocar la muerte a personas en las que no está presente una tolerancia).

e) Abandono progresivo de otras fuentes de placer o diversiones, a causa del consumo de alcohol, aumento del tiempo necesario para obtener o ingerir alcohol o para procurarse de sus efectos.

f) Persistencia en el consumo de alcohol a pesar de sus evidentes consecuencias perjudiciales, tal y como daños hepáticos por consumo excesivo de alcohol, estados de ánimo depresivo consecutivos a períodos de consumo elevado de alcohol o deterioro cognitivo secundario al consumo de alcohol. Debe investigarse a fondo si la persona que consume alcohol es consiente, o puede llegar a serlo de la naturaleza y gravedad de los perjuicios.

También se han descrito como una característica esencial la reducción progresiva de las distintas formas de consumo de alcohol (por ejemplo: tendencia a ingerir bebidas alcohólicas entre semanas y los fines de semana al margen de las normas sociales aceptadas para un consumo adecuado de alcohol).

Se incluye en este diagnóstico el "**alcoholismo crónico**" y la "**dipsomanía**".

El diagnóstico de síndrome de dependencias se puede especificar más con los siguientes códigos de cinco caracteres:

F10.20 En la actualidad abstinencia.

F10.21 En la actualidad en abstinencia en un medio protegido (hospital, comunidad terapéutica, prisión etc.).

F10.22 En la actualidad en régimen clínico de mantenimiento o sustitución supervisada.

F10.23 En la actualidad en abstinencia con tratamiento con sustancias aversivas o bloqueantes.

F10.24 Con consumo actual de las sustancias (dependencia activa).

F10.25 Con consumo episódico (dipsomanía).

En la consideración de estos criterios evolutivos debemos reseñar que el diagnóstico F10.22 no es aplicable, de momento, al alcoholismo y sí a dependencia de sustancias como opiáceos o tabaco, en que se hacen tratamiento de mantenimiento con metadona, con chicles o parches de nicotina. De la misma forma en el diagnóstico F10.23 el tratamiento con sustancias bloqueantes tampoco se realizan, de momento, en la dependencia al alcohol y si en dependencias como la del tipo de heroína en que se usa la naltrexona como bloqueante.

El hecho de incluirse estos dos diagnósticos eran el CIE 10 se debe a su generalización en los criterios del Síndrome de dependencia a todo tipo de sustancias psicoactivas que cursan con dependencia física y psíquica, y aunque en el caso del alcohol se ajusta en todos sus pautas, estos dos diagnósticos no siguen las características evolutivas y posibilidades terapéuticas del alcoholismo, en el momento actual.

8.2. CLASIFICACION DE LOS TRASTORNOS MENTALES DE LA ASOCIACION AMERICANA DE PSIQUIATRIA: MANUAL DIAGNOSTICO Y ESTADISTICO DE LOS TRASTORNOS MENTALES (DSM).

El **DSM-III** (1980) introdujo una serie de importantes innovaciones metodológicas como criterios diagnósticos explícitos, un sistema multiaxial y un enfoque descriptivo que pretendía ser neutral respecto a las teorías etiológicas. El DSM- III frente a su coetáneo (CIE 9) se diferenciaban en que éste último no incluía criterios diagnósticos ni un sistema multiaxial, ya que su función primordial era establecer categorías con la

finalidad de hacer más fácil la recogida de datos estadísticos referentes a la salud pública (DSM-IV). El uso de DSM-III constató una serie de inconsistencias en el sistema y un número de casos en los que los criterios diseñados no eran del todo claros, por lo cual, se elaboraba el DSM-III-R publicado en 1987.

El **DSM-III-R** establece unos criterios claros y operativos de dependencia al alcohol y que a diferencia del DSM-III se contemplan nueve síntomas, de los cuales hay que tener tres o más síntomas para cumplir con el criterio de dependencia al alcohol y siempre que alguno de éstos haya persistido durante un mes como mínimo, o haya aparecido repetidamente a lo largo de un período prolongado de tiempo.

El **DSM-III-R** se crea a partir del beneficio que supuso el aumento sustancial de la investigación en el diagnóstico que generó el DSM-III. El DSM-IV publicado en 1994, se elabora intentando establecer una compatibilidad con el CIE 10; de hecho todas las personas que confeccionaron el CIE 10 y el DSM-IV trabajaron el estrecho contacto para coordinar sus esfuerzos, lo cual ha dado lugar a una recíproca influencia.

En lo que se refiere a la dependencia de una sustancia los Criterios Diagnósticos de la CIE 10 son similares, pero no idénticos a los del DSM-IV. Si bien la CIE 10 contiene los siete puntos del DSM-IV, los condensa en cinco criterios y añade un sexto que hace referencia al comportamiento de anhelo (craving) por la sustancia. Además el método para establecer la significación clínica difiere entre uno y otro sistema. En el DSM-IV se especifica que debe existir un patrón maladaptativo del consumo de las sustancias que provoque un malestar clínico significativo o deterioro de la actividad del individuo, mientras que el CIE 10 requiere una duración mínima de los síntomas de un mes o bien una repetición de los episodios durante un período de doce meses.

Criterios DSM IV para la dependencia del alcohol:

Un patrón desadaptativo de consumo de alcohol que conlleva un deterioro o malestar clínicamente significativos, expresados por tres (o más) de los ítems siguientes en algún momento de un período continuado de doce meses:

(1) Tolerancia, definida por cualquiera de los siguientes ítems:

(a) una necesidad de cantidad marcadamente creciente de alcohol para conseguir la intoxicación o el efecto deseado.

b) el efecto de las mismas cantidades de alcohol disminuye claramente con su consumo continuado.

(2) Abstinencia, definida por cualquiera de los siguientes ítems:

(a) el síndrome de abstinencia característico del alcohol (ver criterios A y B de los criterios diagnósticos para la abstinencia de alcohol).

(b) se toma alcohol (o sustancia muy parecida) para aliviar o evitar los síntomas de abstinencia.

(3) El alcohol es tomado con frecuencia en cantidades mayor o durante un período más largo de lo que inicialmente se pretendía.

(4) Existe un diseño persistente o esfuerzo infructuoso de controlar o interrumpir el consumo de alcohol.

(5) Se emplea mucho tiempo en actividades relacionadas con la obtención del alcohol, en el consumo del alcohol o en la recuperación de los efectos del alcohol.

(6) Reducción de importantes actividades sociales, laborales o recreativas debido al consumo del alcohol.

(7) Se continúa tomando alcohol a pesar de tener conciencia de problemas psicológicos o físicos recidivantes o persistentes, que parecen causados o exacerbados por el consumo del alcohol.

El diagnóstico se puede ajustar mejor mediante la **especificación del curso de las dependencia:**

Remisión total temprana. Esta especificación se usa si no se cumplen los criterios de dependencia o abuso durante 1 a 12 meses.

Remisión parcial temprana. Esta especificación se usa si se han cumplido entre 1 y 12 meses uno o más criterios de dependencia o abuso (sin que se cumplan todos los criterios para la dependencia).

Remisión total sostenida. Esta especificación se usa si no se cumple ninguno de los criterios de dependencia o abuso en ningún momento durante un período de 12 meses o más.

Remisión parcial sostenida. Esta especificación se usa si no se cumplen todos los criterios para la dependencia durante un período de 12 meses o más; se cumplen, sin embargo, uno o más criterios de dependencia o abuso.

En terapéutica con agonistas. No válido de momento para la dependencia del alcohol.

En un centro controlado. Esta especificación se utiliza si el sujeto se encuentra en un entorno donde el acceso al alcohol es restringido y no se observa ninguno de los criterios para la dependencia o el abuso durante 1 mes. Ejemplos como cárcel, comunidades terapéuticas o unidades hospitalarias cerradas.

Leve/moderado/grave.

En cuanto a la tolerancia y abstinencia también se puede especificarse si:

Con dependencia fisiológica: signos de tolerancia o abstinencia.

Sin dependencia fisiológica: no hay signos de tolerancia o abstinencia.

Observamos como a partir de los estudios de campo generados por la confección del DSM-IV se ha ido confirmando la existencia de un factor de dependencia común a todas las sustancias psicoactivas (Morgenstern et al. 1994) y la relación de su intensidad con la cantidad y la frecuencia del consumo (Woody et al., 1993). También se constata la alta correlación del diagnóstico de síndrome de dependencia alcohólica sea por el DSM-III-R o por el DSM-IV, así como sus claras diferencias con el abuso de alcohol (Muthen et al. 1993).

Aparte de las diferencias ya explicadas, procede destacar como una de las novedades del DSM-IV con respecto al CIE 10 es la tipificación del sujeto dependiente en función de la presencia o ausencia de síntomas de dependencia fisiológica (abstinencia y tolerancia). (Giner Ubajo y Franco Fernández, 1996). Esta distinción recuerda como señalan Rubio y Santo Domingo (1994), la antigua dicotomía dependencia psíquica/física que fue ya abandonada por no reflejar la realidad clínica. Las implicaciones que puede tener el retomar esta tipificación son por ahora desconocidas (Giner V y Franco F; 1996).

Sin embargo estas diferencias teóricas no parecen tener grandes repercusiones prácticas, tanto cuando se aplican los criterios diagnósticos a poblaciones clínicas como generales. Diversos estudios empíricos (Rapaport, 1993; Hasin, 1994) muestran una alta concordancia en los diagnósticos realizados según los dos sistemas clasificatorios, ya que

los criterios diagnósticos para dependencia parecen ser consistentes entre CIE y DSM (Giner V y Franco F.; 1996).

Se han señalado también limitaciones en ambos sistemas clasificatorios (CIE y DSM). Las más importantes son las no valoración adecuada del grado de severidad del proceso y que no se contempla la posibilidad de subtipos de alcohólicos, cuya existencia ha sido sugerida en numerosos estudios (p.ej. Santo Domingo, 1963; Cloninger 1981; Goodwin, 1998).

3) CLASIFICACION DE JELLINEK.

Jellinek (1960) distingue cuatro tipos de alcoholismo a los que se sumó más tarde, como hemos expuesto anteriormente, un quinto tipo (alcoholismo epsilon):

1.- Alcoholismo ALFA.

Se caracteriza por una fuerte susceptibilidad psicológica, en tanto que los factores sociológicos y socioeconómicos quedan en un segundo plano.

No existe pérdida de control, ni incapacidad de abstenerse.

La dependencia es exclusivamente psicológica. La tendencia a la progresión es relativamente escasa, aunque podría evolucionar hacia un alcoholismo gamma.

Los principales perjuicios radican en el aspecto socioeconómico y psíquico. Este tipo de bebedor podría caracterizarse como bebedor conflictivo.

2.- Alcoholismo BETA.

Existe un riesgo psicológico y fisiológico bastante reducido, en tanto que los factores socioculturales desempeñan un papel esencial en su etiopatogenia.

No existe pérdida de control ni dependencia clara, tanto psíquica como física.

Jellinek atribuye este alcoholismo al resultado de una intensa y continuada consumición de bebidas alcohólicas en relación con las costumbres de un grupo social y de una alimentación insuficiente.

Este alcoholismo puede transformarse en gamma o delta, pero este paso se da en escasas ocasiones.

3.- Alcoholismo GAMMA.

Existe dependencia psíquica y física considerables, en tanto que los factores socioculturales y laborales quedan relegados en la patogenia.

La pérdida de control es manifiesta. En primer plano destaca la dependencia psíquica con la ulterior tolerancia progresiva, que cursa con la dependencia física. La tendencia a la progresión es notable y lleva a complicaciones físicas, psíquicas y socioeconómicas.

Los bebedores de este tipo podrían designarse como auténticos toxicomanos del alcohol o alcoholómanos.

4.- Alcoholismo DELTA.

Entre las circunstancias favorecedoras desempeñan un papel estelar los factores socioculturales y socioeconómicos.

Los factores psicológicos quedarían relegados a un segundo plano, y su conducta alcohólica se caracteriza por la ingesta regular de grandes cantidades de alcohol repartidas a lo largo de todo el día.

La incapacidad de abstenerse es manifiesta, en tanto su control acerca del consumo aún puede mantenerse durante un tiempo relativo. En consecuencia destaca la dependencia física, al desarrollarse la psíquica relativamente tarde. La tendencia a la progresión es notable, y las secuelas psíquicas y somáticas son tan notorias como las socioeconómicas.

Este tipo de alcohólico se encuentra sobre todo entre los profesionales del alcohol y en las culturas tolerantes.

Se diferencia del alcoholismo gamma en la relativa conservación de la capacidad de control y en la imposibilidad de abstenerse.

5.- Alcoholismo EPSILON.

Se caracteriza especialmente por ingestas episódicas (dipsomanía). Para **Freixa y Bach**¹⁹ es ésta una forma de alcoholismo intermitente.

A propósito de su propia clasificación, **Jellinek** señala que, tan sólo los tipos **gamma y delta** deben ser considerados como alcoholismo propiamente dicho, donde el primero sería equiparable a la **alcoholomanía** y el segundo a la **alcoholización** o adicción.

Según el profesor **A. Fernández** (1981) el grupo **beta** de Jellinek son "bebedores excesivos regulares que ofrecen la particularidad de desarrollar los efectos orgánicos del alcohol sin dependencia para él mismo, pudiendo definirse como un **alcoholismo impuesto** por los factores económicos..." El mismo autor continúa: "... es cierto que en ciertas comarcas españolas hay una modalidad de alcoholismo impuesto, también registrado en Francia, que consiste en administrar bebidas alcohólicas a niños pequeños, a veces, a partir del destete".

Las tipología de **Jellinek** se ha impuesto en todo el mundo y sobre todo se ha valorado la **dicotomía** entre los bebedores gamma y delta. No obstante, en **países vitivinícolas** como el nuestro, esta dicotomía queda algo **difuminada**, y la experiencia nos indica que, si se parte de un uso normativo y exento de condicionamientos psicológicos especiales, suele adquirirse, empero, una dependencia psíquica previa, o más o menos simultaneada con la física. (Rodríguez Martos et al, 1977).

8.4.- CLASIFICACION DE ALONSO FERNANDEZ.

El profesor **A. Fernández** (1981) propone tres tipos de bebedores alcohólicos:

2.1.- Bebedor excesivo regular.

Son aquéllos que ingieren a menudo, muchas veces cotidianamente, una cantidad de alcohol que encierra riesgos para la salud, sin incurrir nunca o casi nunca en la embriaguez. Abusan de una manera crónica y regular de alcohol y se los puede calificar como bebedores habituales.

2.2.- Bebedores alcoholómanos.

Son aquéllos que se entregan con una frecuencia irregular a la bebida alcohólica hasta no poder más o culminar al menos en un estado de embriaguez. El alcoholómano es un bebedor impulsivo y presenta dependencia psíquica para la bebida.

2.3.- Bebedor enfermo psíquico.

Son aquéllos que se entregan a la bebida con objeto de modificar las vivencias y tensiones emocionales, producidas por una enfermedad psíquica.

Dentro de la tipología de **A. Fernández** no se contempla explícitamente a los **bebedores sociales** de alcohol, los cuales pueden limitarse a beber con imperativos de las circunstancias (con o sin exceso) y por haberse habituado socialmente a tal ingesta, sin que exista en ellos una vinculación patológica al alcohol. En tanto no exista dependencia alguna no puede hablarse de enfermo alcohólico, si bien es posible que el sujeto pase a convertirse en un **bebedor excesivo regular con dependencia**. (Feuerlein W, 1982)

El **bebedor caracterópata** se encuentra en el tipo **bebedor alcoholómano** de **A. Fernández** definiéndose como el bebedor que ingiere alcohol para aliviar una alteración de su personalidad sin que su **debilidad** llegue a constituirse en una entidad nosológica precisa; son los que beben en busca de algo que les falta o les ayuda. De ellos puede surgir la vinculación patológica al alcohol, adoptando una forma de alcoholismo más **auténtica**, la alcoholomanía conductual o psicoconductual. (Feuerlein W, 1982).

El **bebedor sintomático** se corresponde con el **bebedor enfermo psíquico** de **A. Fernández** en el que la ingesta de alcohol se enmarca en el contexto de un cuadro psicopatológico y que puede adoptar la forma de dependencia alcohólica.

8.5.- CLASIFICACION DE GRUNER.

Esta clasificación se basa en la teoría del aprendizaje. (Wilson A, 1977) **Gruner** propuso una tipología para alcohólicos jóvenes que relaciona los elementos de la tipología de Jellinek con esquemas de clasificación para los jóvenes usuarios de drogas. Dejando aparte a los bebedores ocasionales (probadores), se distinguen los siguientes tipos (Feuerlein W, 1982).

1.- Bebedores habituales incipientes (bebedores delta).

2.- Bebedores alcoholómanos primarios. Los cuales buscan conscientemente el high de la embriaguez (en general dentro de un grupo). A menudo se trata de las llamadas **personas problemas** con trastornos psíquicos primarios, deficiencias sociales o ambas cosas.

3.- Bebedores secundarios, es decir, los que de otras drogas han pasado a una ingesta embriagante de alcohol.

4.- Toxicómanos del alcohol facultativos dentro de una dependencia múltiple **politoxicomanía.**

8.6.- CLASIFICACION P.A.N.A.P.

Llopis y Santo-Domingo (1963) preconizan un sistema clasificatorio de tipo **polidimensional** que, resumiendo datos de tres criterios distintos (etiología, forma de conducta alcohólica y consecuencias de la misma) permita un enfrentamiento estadístico y epidemiológico de la cuestión. El **Patronato Nacional de Asistencia Psiquiátrica Español** asume dicha clasificación (patronato ya desaparecido), por entender que se ajusta con alta fiabilidad a la problemática de nuestro medio sociocultural.

Dicho esquema, más que permitir un diagnóstico conceptual del alcoholismo, resulta eminentemente práctico para dejar constancia de la patoplastia de cada enfermo dado, y facilita además las revisiones de la casuística siempre que se estime oportuno (Rodríguez Martos A, 1977).

A continuación se reproduce el referido "**esquema para la clasificación de los alcohólicos**":

I. CAUSA DEL HABITO ALCOHOLICO:

1. Hábito consecutivo a enfermedades mentales.
2. Hábito consecutivo a psicopatías o neurosis.
3. Hábito consecutivo a factores sociales anormales.
4. Hábito consecutivo al ambiente alcohólico.

II. MODOS DE BEBER:

MODO 1. Caracterizado por: pérdida de control. Capacidad abstención conservada. Ausencia de síndrome de abstinencia.

MODO 2. Caracterizado por: tolerancia aumentada. Metabolismo adaptado al alcohol. Síndrome de abstinencia. Incapacidad de abstención. Capacidad de control conservada.

MODO 3. Caracterizado por: Tolerancia aumentada. Metabolismo adaptado al alcohol. Síndrome de abstinencia. Incapacidad de abstinencia. Pérdida de control.

MODO 4. Caracterizado por: Capacidad de abstenerse conservada. Pérdida de control. Bebedor de curso intermitente.

III. CONSECUENCIAS TOXICAS DEL ALCOHOL.

a) Complicaciones de expresión fundamentalmente psíquica:

1. Embriaguez patológica.
2. Síntomas psíquicos menores (neurastenia alcohólica).
3. Trastornos caracteriológicos: irritabilidad-explosividad, distimias, depresión.
4. Estados confuso-oníricos crónicos, subagudos y agudos (delirium tremens).
5. Alucinosis alcohólica.
6. Síndromes paranoicos y paranoides alcohólicos.
7. Estados demenciales alcohólicos: síndrome de Korsakov y otras formas.
8. Síndromes mixtos confusos.

b) Complicaciones de expresión fundamentalmente somática:

1. Síntomas somáticos menores: temblor moderado, pituitas matutinas, anorexia, insomnio, diarrea banal, etc.
2. Convulsiones alcohólicas genuinas.
3. Síndromes neuríticos, neuraxíticos y meningoencefalomielíticos de origen alcohólico.

4. Síndromes gastríticos y ulcerosos gastroduodenales de origen alcohólico.
5. Insuficiencia hepática, esteatosis hepática y cirrosis alcohólica.
6. Síndromes pancreáticos alcohólicos.
7. Síndromes pelagroides y anémicos de origen alcohólico.
8. Miocarditis alcohólica y síndromes cardiorrespiratorios.
9. Disendocrinias alcohólicas: alteraciones tiroideas y gonadales: hipererotismo, impotencia y esterilidad.
10. Senilidad precoz alcohólica.
11. Otros trastornos somáticos de origen alcohólico.

c) Complicaciones sociales:

1. Desajuste familiar.
2. Separación conyugal.
3. Disgregación familiar.
4. Degradación familiar.
5. Desajuste laboral.
6. Absentismo laboral.
7. Inestabilidad laboral.
8. Degradación laboral.
9. Incapacidad laboral.
10. Conducta antisocial menor.
11. Conducta antisocial mayor.
12. Pérdida de nivel social.
13. Degradación social completa.

La clasificación de **Santo-Domingo y Llopis**, al contemplar toda una serie de parámetros concretos, adaptados a las formas de beber observadas en nuestro medio sociocultural, resulta más operativa a la hora de clasificar a los pacientes evaluados en el presente trabajo.

De los **modos de beber** expuestos, algunos corresponden ya a un alcoholismo manifiesto. El **bebedor social**, que pasa por un consumo excesivo, adoptará adquirido dependencia física o también psicoconductual. El **bebedor caracteropata** se corresponde generalmente con el **tercer modo de beber**, mientras que el **enfermo mental** tenderá a adoptar del **cuarto modo** de beber.

En España, a la mayor parte de los enfermos que acuden a servicios especializados de alcoholismo o clínicas psiquiátricas, se les diagnostica de **alcoholomanía y alcoholización** si se parte de un tipo de **bebedor social** que ha dado el paso hacia una ingesta **excesiva regular**, y que se corresponde con un modo de beber **segundo o tercero**.

Rodríguez. Martos A., en una revisión de 100 casos de alcoholismo, concluye con que el 91% de los pacientes han partido de un modo de beber social evolucionando hacia una ingesta excesiva regular, y de éstos el 73% ha pasado a un tercer modo de beber (Rodríguez Martos, (1977).

8.7.- CLASIFICACION DE CLONINGER.

Con las últimas investigaciones sobre supuestos genéticos, dentro de la literatura anglosajona, se identifican dos patrones de consumo o modelo de ingestas de bebidas alcohólicas que se asocian a factores hereditarios (US Alcohol and health, 1990) incluso de describen el **alcoholismo tipo I y II** (Colininger, 1981; Cloninger 1987) (Tabla.)

El **alcoholismo tipo I** es el más frecuente. El paciente empieza a beber hacia los 25-30 años y no desarrolla los problemas hasta los 35-40 años de edad. Entraña un elevado riesgo de hepatopatía y hospitalización pero poco incidencia de conducta antisocial y un bajo riesgo de problemas sociales y ocupacionales. El riesgo del alcoholismo para los hijos es dos veces mayor si crecen con el padre biológico e incluso mayor cuando son adoptados por padres de bajo nivel socio-cultural y económico. En este alcoholismo tipo I serían necesarios tanto el factor hereditario como el ambiental para que la persona tuviera un riesgo aumentado de alcoholismo (Cloninger, et al, 1981; Bohman et. el, 1981).

El **alcoholismo tipo II** se encontraría asociado a problemas sociales importantes, con problemas médicos. El riesgo para los hijos varones adoptados sería 9 veces mayor, independientemente del ambiente post-natal. Pero no sería el mismo para las hijas. La predisposición para el alcoholismo de este tipo II sería de un 90% en los varones (Cloninger et al, 1981; Bohnan et al, 1981).

A propósito de esta clasificación Irwin et al. (1990) efectuando un estudio con alcohólicos primarios llegan a la conclusión de que la distinción entre alcoholismo de tipo

I y tipo II establecida por Cloninger y col (1981), no tiene fundamento. En realidad muchos alcohólicos del tipo II presentan un trastorno de personalidad antisocial, previo al alcoholismo y éste no sería más que una parte de dicho trastorno. Es decir que, según el autor, no se trataría de un segundo tipo de alcoholismo primario, sino de un **alcoholismo secundario** al trastorno de **personalidad antisocial**.

A partir del estudio de adopción de Estocolmo, se proponen tres clases de alcoholismo influenciados por distintos componentes genéticos y ambientales (Cloninger et al; 1981; Bohman et al., 1984; Cloninger, et al; 1986) (Tabla.)

El alcoholismo limitado al medio ambiente es el inicio tardío (en la vida adulta), de poca gravedad, no asociado a delincuencia y aparece tanto en hombres como en mujeres (Cloninger et al, 1981). Se debe a factores ambientales.

El alcoholismo limitado a los varones aparece asociado a conductas de delincuencia, atribuibles al abuso de alcohol. En las mujeres no aparece alcoholismo por sí un trastorno de somatización, de inicio precoz, con quejas recurrentes de cefaleas, dorsalgias y dolor abdominal (Sigurdsson et al, 1984). Se debe a factores genéticos.

La somatización de elevada frecuencia en la mujer no se asocia ni con el alcoholismo limitado al medio ni con el limitado al varón, sino en un **abuso de alcohol** que raramente requiere tratamiento pero que se acompaña de **conductas de delincuencia** con violencia (en el varón).

9. OBJETIVOS

La bibliografía revisada hasta la actualidad, relaciona el consumo excesivo y persistente de alcohol, y la dependencia alcohólica con múltiples complicaciones en la vida del individuo. complicaciones que afectan a la salud física y psíquica y ocasiona trastornos en la conducta y alteraciones psicopatológicas que se correlacionan con un deterioro general del paciente, incluyendo su ámbito familiar, laboral y social.

Si bien el grupo de pacientes alcohólicos estudiados no es representativo de la población alcohólica general, si podemos afirmar que representa con sus características, la realidad del hombre y mujer, de nuestro entorno socio cultural, que acude solicitando atención médica después de haber pasado gran parte de su vida consumiendo fuertes cantidades de alcohol y en un momento evolutivo en que el entorno socio-familiar poco puede hacer por contener y ayudar al enfermo en cuanto a su problemática alcohólica y complicaciones consecuentes.

De forma absoluta se excluye toda posibilidad de extrapolar el trabajo ha estudios de tipo epidemiológico de la población general, siendo un trabajo de tipo descriptivo-analítico.

Los objetivos que nos planteamos con la presente tesis son los siguientes:

1. Determinar las características sociodemográficas más destacadas de la muestra.
2. Valorar las características y evolución alcohólica de la muestra.
3. Determinar el tipo de vinculación psíquico-física con el alcohol en el momento del ingreso y su fase previa.
4. Determinar las complicaciones psicopatológicas y orgánicas detectadas en la muestra.
6. Determinar las complicaciones familiares, laborales y sociales de la muestra total.
7. Distribución de la muestra en grupos de paciente dependiendo de la tipología alcohólica según los Modos de Beber de la Clasificación de Santo-Domingo y Llopis (PANAP, 1963) y valorar las características de cada grupo, estableciendo comparaciones intergrupos.

Parte Experimental

Hipótesis de Trabajo

Material y Método

10. HIPÓTESIS DE TRABAJO

1.- El consumo de alcohol de una forma excesiva y regular produce de manera progresiva trastornos psicopatológicos y deterioro en el ámbito familiar, laboral y social.

2.- La gravedad de los trastornos psicopatológicos están estrechamente relacionados con mayor tiempo evolutivo del alcoholismo, intensidad y frecuencia de consumo de alcohol.

3.- Los pacientes que presentan antecedentes familiares de alcoholismo tienen mayor probabilidad de presentar consumo más precoz de alcohol, de tiempo de alcoholización más corto y alteraciones clínicas y sociofamiliares más graves que los que carecen de antecedentes.

4.- Los pacientes alcohólicos que han realizado tentativas de autolisis tienen una historia alcohólica más severa.

5.- Los alcohólicos de tipo discontinuo presentan alteraciones psicopatológicas diferenciadas de las alcohólicas con consumo diario de alcohol.

6.- Las mujeres alcohólicas presentan con respecto a los hombres historia alcohólica más intensa y complicaciones clínicas y sociofamiliares más graves que los hombres habiéndose iniciado en edades más tardías de la vida.

7.- Los pacientes que presentan Delirium Tremens en el curso de la desintoxicación tienen peores condiciones físicas, psíquicas, alcohólicas y sociodemográficas.

8.- Los pacientes alcohólicos que presentan la característica intolerancia al alcohol se diferencian de los que no la presentan, en otras variables alcohólicas, sociodemográfica y clínicas.

9.- Si redistribuimos a los pacientes en subgrupos atendiendo a la tipología de su alcoholismo encontramos diferencias alcohólica, sociodemográficas y clínicas.

11. MATERIAL Y METODO

11.1. Sujetos

La muestra esta formada por 326 pacientes ingresados en el Hospital Psiquiátrico de Tenerife por causas relacionadas con el consumo de alcohol.

Los criterios de inclusión fueron:

1.- Pacientes que motivaron un primer ingreso en el Hospital Psiquiátrico por causas relacionadas con el alcohol en un período de diez años, independientemente de ingresos o tratamientos ambulatorios anteriores por ésta u otras causas.

2.- Que el diagnóstico establecido en su historia clínica, así como el cuadro clínico, se corresponda con los criterios y codificaciones de la Asociación de Psiquiatría Americana en su Manual Diagnóstico y Estadístico de los Trastornos Mentales, DSM-III-R (1987), para los diagnósticos:

- Dependencia del alcohol (303.90)
- Abuso de alcohol (305.00)

11.2. Material

Se hace un primer **estudio piloto** con 40 historias clínicas escogidas al azar y que cumpliesen los criterios de inclusión definidos para el estudio global. Se realiza una selección de datos de interés coincidentes en el 80% de las Historias Clínicas revisadas y se comprueba la posibilidad de recabar variables previamente definidas en un primer protocolo.

A partir de los resultados del estudio piloto se elabora un protocolo definitivo con el cual se recogen los datos de la presente investigación (ver apéndice).

En una segunda fase del estudio se revisa un total de 483 Historias Clínicas que cumplen los criterios iniciales de inclusión.

De las 483 Historias revisadas cumplían los criterios de validez para el estudio 326 Historias.

Los criterios de exclusión de Historias previamente seleccionadas fueron:

1.- Insuficiencia de datos en las Historias Clínicas, con la ausencia de más del 20% de las variables contempladas en el protocolo definitivo.

2.- Historias que una vez revisadas no cumplían uno de los dos criterios de inclusión en el estudio.

En todos los pacientes seleccionados se hace una recogida de datos de la Historia Clínica y una confrontación con la Historia Administrativa de las cuales se recaban datos específicos relacionados con las variables sociodemográficas. En 70 pacientes se completa el protocolo mediante una entrevista personal y en 32 pacientes se completa mediante una entrevista telefónica. Como parte de la historia clínica se contempla una historia social estandarizada (ver apéndice) en la que se recogen datos de filiación, familiares, sociales y económicos del paciente.

En el estudio piloto se observa que los pacientes estaban clasificados de forma genérica como "alcohólicos", no contemplando tipificación.

A través del análisis de las historias del estudio piloto se comprueba la existencia de una sistemática en la recogida de datos del historial alcohólico, que permitiría reclasificar a los pacientes en grupos específicos diferenciados, de forma que se pudiesen establecer estudios comparativos intergrupos.

Para la elección de una clasificación de tipos de alcoholismo que posibilite el redistribuir a los pacientes estudiados, establecemos tres criterios:

- 1.- Que la clasificación sea operativa.
- 2.- Que los datos recogidos en las historias investigadas se ajusten a los criterios de la clasificación elegida.
- 3.- Que la clasificación sea apropiada para el tipo de alcoholismo de nuestro medio sociocultural.

Del análisis de las diferentes clasificaciones, según los criterios preestablecidos, se plantea una elección entre las Clasificaciones de **Jellinek** y la de **Santo Domingo y Llopis** (Patronato Nacional de Psiquiatría, PANAP) (1962).

Comparando la clasificación de Jellinek con la de Santo Domingo y Llopis, **A. Rdguez. Martos** refiere que en cuanto a la forma de beber resulta mucho más operativa la clasificación de Santo Domingo y Llopis, dado que en la clasificación de Jellinek no encajan bien los tipos de alcohólicos propios de nuestro medio sociocultural, debiendo dudar a la hora de clasificarlos entre las formas gamma o delta. A decir de muchos autores, el tipo gamma es propio de alcoholismo anglosajón, y el delta se ajusta más al alcohólico mediterráneo, diferenciándose ambos tipos en la "pérdida de control", en la primera y en la "incapacidad de abstinencia", en los delta. Los pacientes alcohólicos de nuestro medio presentan una dependencia física, que les obliga a beber diariamente, incluso en ayunas, para vencer o evitar el síndrome de abstinencia "menor" matutino, y una dependencia psicológica que les condiciona su conducta en torno al alcohol. A veces, logran dosificarse de acuerdo con la jornada laboral, pero pierden fácilmente el control, sobre todo los fines de semana (Rdiguez, Martos, 1977).

En la clasificación de Jellinek faltaría pues, una tipología entre la gamma y la delta. Es por ello que nos inclinamos hacia la elección de la clasificación de Santo Domingo y Llopis, en cuyo modo tercero se clasificaría a la inmensa mayoría de bebedores de nuestro medio sociocultural, los cuales, a diferencia de la opinión difundida por Jellinek, también pierden el control.

La clasificación de Santo Domingo y Llopis es pues, la más adecuada, según los criterios preestablecidos para la reclasificación. Pero en las variables contempladas se observa la ausencia del concepto "**intolerancia**", por lo que añadimos los "**grupos cinco y seis**" que recogerán el grupo de pacientes en cuya evolución alcohólica cumplen en la actualidad el **fenómeno de intolerancia**.

Las variables contempladas en el protocolo definitivo recogen información referida a los datos de filiación, datos sociodemográficos, datos clínicos y datos del historial alcohólico.

Las variables contempladas por el PANAP en lo que se refiere a parámetros psicopatológicos se recogen en el protocolo siempre que cumplan con los criterios DSM-III-R (1987). En cuanto a las variables alcohólicas nos resulto imposible cuantificar el

consumo de alcohol diario, por recogerse estos datos atendiendo al tipo de bebida y forma de consumo durante el día así como su frecuencia de consumo y características en cuanto a la vinculación establecida con el alcohol. En la historia clínica se recogen los antecedentes del paciente y así se reflejan si ha tenido en su historial alteraciones hepáticas u otras complicaciones físicas producidas por el alcohol. Los signos y síntomas de abstinencia se recogen con la intensidad en que se manifiesta pero sin que se pueda explotar este dato, al no existir una sistemática que lo permita. Las variables clínicas se recogen en las historias en cuanto a que se manifiestan previo al ingreso, en el momento o durante el mismo

Se contempla un total de 150 variables, 16 de las cuales son posteriores recodificaciones de variables del protocolo inicial.

11.3. Método

Los resultados de la presente investigación fueron introducidos en un **ordenador Digital de la serie Vax-11**, y para su explotación estadística se usó el paquete de **programas estadísticos S.P.S.S. (NIE et al. 1975)**. El análisis de las variables cuantitativas se realizó mediante el estadístico **Chi cuadrado**, mientras que en las variables cuantitativas se aplicó la **t de Student**, el **análisis de la varianza con el test de Student Newman Keuls (S.N.K.)** cuando eran significativas (**CARRASCO DE LA PEÑA 1982, DOMENECH 1982, SCHWART 1985**).

Resultados

Los resultados obtenidos en el presente trabajo se exponen en siete apartados:

1.- Muestra total.- Se exponen los resultados obtenidos en cada variable de la muestra total.

2.- Modos de Beber de la Clasificación de alcoholismo de Santo-Domingo y Llopis (PANAP). Se exponen los resultados de la muestra total distribuidas considerando las características de la dependencia alcohólica, según los Modos de Beber de la clasificación de Santo-Domingo y Llopis (PANAP).

3.- Sexo.- Se exponen los resultados de la muestra total distribuidas por sexo.

4.- Intento de autolisis.- Se exponen los resultados distribuidos por pacientes que han realizado intento de autolisis (Grupo-IA) y quienes no lo han realizado (Grupo no-IA).

5.- Antecedentes de alcoholismo familiar.- Se exponen los resultados distribuidos por pacientes que presentan antecedentes familiares de alcoholismo (Grupo AF+) y aquellos que no lo presentan (Grupo AF-).

6.- Delirium Tremens-Predelirium.- Se exponen los resultados distribuidos por pacientes que han presentado Delirium Tremens-Predelirium alcohólico durante la desintoxicación (Grupo-DP) y los que no lo han presentado (Grupo no-DP).

7.- Intolerancia.- Se exponen los resultados distribuidos entre los pacientes que presentan entre sus características alcohólicas intolerancia (Grupo-I) y los que no lo presentan (Grupo no-I).

12.1. Resultados de la muestra total

La **muestra total** está constituida por **326 pacientes** distribuida en **270 hombres** (82.8%) y **56 mujeres** (17.2% (TABLA 1).

La **edad media global** de la muestra es 41 años (sd: 10.9), con una edad máxima de 74 años y mínima de 14 años (TABLA 1).

En el grupo de hombres la edad media es 41.6 años (sd: 10.9) y en el de mujeres 41.1 años (sd: 11.1) (TABLA 1).

El 93.3% de la muestra (N 305) tienen edades comprendidas entre los 20 y 59 años, siendo el grupo de edad más representativo el comprendido entre 30 y 49 años en el 59.1% de los casos (N 193) (TABLA 1).

En cuanto al **estado civil** el 40.5% de la muestra (N 132) son casados y el 32.2% (N 105) solteros, seguidos de 23% (N 23) divorciados/separados (TABLA 1). Estos resultados son acordes con el tipo de convivencia, de forma que el 50.7% (N 166) vive con familia propia, el 19% (N 62) solo, el 18.6% (N 62) con familia de origen y el 7.9% con otros familiares o amigos (TABLA 3).

La **profesión, situación laboral, fuentes de ingreso y percepciones económicas** mensuales son de nivel bajo en una alta mayoría. Predomina la **situación laboral "sin empleo"** en el 58.7% de los casos (N 192), frente al 26% de "activos" laboralmente (N 85), con unos ingresos medios de 31.610 Ptas (sd: 30.930). El 30% obtiene ingresos a través de ayudas familiares administrativas o pensiones (N 98) y el 33.9% declara no tener ingresos económicos.

La **profesión, situación laboral, fuentes de ingreso y percepciones económicas** mensuales son de nivel bajo en una alta mayoría. Predomina la **situación laboral "sin empleo"** en el 58.7% de los casos (N 192), frente al 26% de "activos" laboralmente (N 85), con unos ingresos medios de 31.610 Ptas (sd: 30.930). El 30% obtiene ingresos a través de ayudas familiares administrativas o pensiones (N 98) y el 33.9% declara no tener ingresos económicos.

El 68.2% de la muestra global han nacido en la Isla de Tenerife aunque residen en la Isla el 88%, independientemente de su naturaleza. Del resto de pacientes el 8.1% reside en otras Islas de nuestra Comunidad Autónoma, el 2.1% en el resto del territorio español y 3.1% en el extranjero (TABLA 2).

TABLA 1			
DISTRIBUCION DE LAS CARACTERISTICAS SOCIODEMOGRAFICAS EN LA MUESTRA TOTAL			
Edad: Media Global: 41.5 s.d: 10.9 Mínima Global: 14.0 máxima Global: 74.0 Media hombres: 41.6 s.d: 10.9 Media mujeres: 41.1 s.d: 11.1			
		N (326)	%
Grupos de edades (años) N (%)	1. Menos de 20 2. 20 - 29 3. 30 - 39 4. 40 - 49 5. 50 - 59 6. 60 - 69 7. Más de 70	1 54 89 104 58 18 3	(0.3) (16.5) (27.2) (31.9) (17.7) (5.5) (0.9)
Sexo	Hombre Mujer	270 56	(82.8) (17.2)
Estado civil N (%)	1. Casado 2. Soltero 3. Divorciado/separado 4. Viudo	132 165 75 14	(40.5) (50.6) (23.0) (4.3)
Profesión N (%)	1. Trabajo no especializado 2. Trabajo especializado 3. Ama de casa 4. Mendicidad 5. Profesional cualificado 6. Comerciante/empresario 7. Estudiante	147 85 37 28 8 5 3	(45.0) (26.0) (11.3) (8.7) (2.4) (1.5) (0.9)
Situación laboral N (%)	1. Sin empleo 2. Activo 3. Jubilado 4. Subsidio desempleo	195 85 28 13	(59.7) (26.0) (8.6) (4.0)
Fuente de ingresos económicos N (%)	1. Sin ingresos 2. Trabajo 3. Ayuda de la familia 4. Pensionista 5. Subsidio desempleo 6. Pensión no contributiva	111 90 43 29 16 10	(33.9) (27.5) (13.1) (8.9) (4.9) (3.1)
Ingresos económicos	Media 31.610 s.d. 30.930		
Grupos de ingresos económicos (Pts/mes)	1. Sin ingresos 2. 10.000 - 20.000 3. 21.000 - 30.000 4. 31.000 - 50.000 5. 41.000 - 50.000 6. 51.000 - 60.000 7. 61.000 - 70.000 8. 71.000 - 80.000 9. 81.000 - 90.000 10. Más de 91.000	99 34 39 27 25 33 7 22 5 17	(30.3) (9.5) (11.9) (8.2) (7.5) (10.1) (2.1) (6.7) (1.5) (5.2)

El nivel de estudios de la muestra es muy bajo, con "analfabetismo" en el 27.5% de los casos (N 90) y el 55.7% han recibido "estudios primarios" (N 182). Sólo el 14.1% tiene un nivel superior a "bachiller elemental o equivalente", de los

cuales 5 casos han llegado a "estudios universitarios". Estos resultados son acordes con la edad media global de escolaridad, al ser la media de edad de abandono de estudios a los 10.8 años (sd: 60) (TABLA 3).

TABLA 2
DISTRIBUCION DE LAS CARACTERISTICAS SOCIODEMOGRAFICAS DE LA MUESTRA TOTAL.

	NATURALEZA (%)			RESIDENCIA (%)		
	MT	V	M	MT	V	M
1. Tenerife	68.2	68.2	75.5	88	87	96.1
1.1. Sur	13.7	13.0	18.9	16.1	15.5	21
1.2. Norte-Laguna	33.5	34.5	31.5	38.8	38.5	41.8
1.3. Santa Cruz	21.0	20.7	25.1	33.1	33	33.3
2. La Gomera	6.8	6.8	8.4	1.7	2	--
3. La Palma	4.4	3.4	10.5	2.4	2.5	2.1
4. El Hierro	0.3	0.4	--	0.6	0.8	--
5. Gran Canaria	3.1	3.8	--	0.3	0.4	--
6. Lanzarote	1.7	2.1	--	0.7	0.8	--
7. Fuerteventura	0.3	0.4	--	0.3	0.4	--
8. Península	9.8	10.3	4.2	2.1	2.3	2.1
9. Extranjero	4.1	4.4	2.1	3.1	3.8	--

MT Muestra Total V. Varón M Mujer

Destaca el alto porcentaje de **apoyo familiar** en esta muestra global, en la que el 61.8% (N 202) es "presente" frente al 33.3% (N 109) que declara estar "ausente", (TABLA 3).

El número medio de hijos entre los pacientes no solteros es de 2.3 (sd 2.8), mientras que el número de hermanos es de 4.7 (sd 3.1), resultado coherente con la tendencia de la población general (TABLA 3).

En cuanto a la **forma de ingreso** el 44% lo hace de forma "voluntaria" (N 144) y el 42.5% ingresan bajo alguna "influencia" (N 139), siendo el médico el que mayor influencia ejerce sobre el paciente para que ingrese, 30.3% (N 99) (TABLA 4).

TABLA 3
DISTRIBUCION DE LAS CARACTERISTICAS SOCIODEMOGRAFICAS
EN LA MUESTRA TOTAL.

		N (326)	%
Nivel de estudios	1. Primarios 2. Analfabetos 3. Bachiller elemental/equiva 4. Bachil super o equivalente 5. Universidad	182 90 26 13 5	(55.7) (27.5) (8.0) (4.6) (1.5)
Edad de escolarización	Media global: 10.8 s.d. 6.0 Mínima global: 0.0 Máxima global: 28.0		
Grupo edades (años) de escolarización	1. Hasta 9 2. 10 - 16 3. 17 - 20 4. 21 - 28	92 187 23 12	(28.1) (57.2) (7.0) (3.7)
Número de hermanos (N)	Media global: 4.7 s.d. 3.1 Mínima global: 0 Máxima global: 17		
Grupo de número de hermanos	1. Ninguno 2. 1 a 3 3. 4 a 6 4. Más de 7	30 93 107 86	(9.2) (28.4) (32.7) (26.3)
Lugar que ocupa entre los hermanos	1. Hijo único 2. Mayor 3. Intermedio 4. Menor	30 82 148 56	(9.2) (25.1) (45.3) (17.0)
Número de hijos	Media global: 2.3 s.d. 2.8 Media n. solteros Máxima 0 Máxima 31		
Grupo de número de hijos	1. Ninguno 2. 1 a 3 3. 4 a 6 4. 7 a 9 5. 10 a 12 6. Más de 12	99 109 56 16 3 1	(31.6) (44.4) (17.9) (4.8) (0.9) (0.3)
Tipo de convivencia actual	1. Con familia propia 2. Sólo 3. Con familia de origen 4. Con otros familiares 5. Con amigos	166 62 61 15 11	(50.7) (19.0) (18.6) (4.5) (3.4)
Apoyo familiar	1. Presente 2. Ausente	202 109	(61.8) (33.3)
Vivienda	1. Propia 2. Ajena 3. Alquilada 4. No tiene	147 96 42 18	(45.0) (29.4) (12.8) (5.5)
Autovaloración de la infancia	1. Normal 2. Anomalías	277 34	(84.7) (10.4)
Autovaloración de la curva vital	1. Normal 2. Anomalías	285 19	(87.2) (5.8)

TABLA 4			
DISTRIBUCION DE LAS CARACTERISTICAS DEL INGRESO EN LA MUESTRA TOTAL.			
		N (326)	%
Forma de ingreso	1. Voluntario	144	(44.0)
	2. Voluntario, 2º a influencia	139	(42.5)
	3. Involuntario	44	(13.5)
Tipo de influencia al ingreso	1. Médico	99	(30.3)
	2. Cónyuge	51	(15.6)
	3. Policía	42	(12.8)
	4. Otro familiar	31	(9.5)
	5. Padres	26	(8.0)
	6. Judicial	16	(4.9)
	7. Amigos	10	(3.0)
	8. Empresa	2	(.6)
Número medio de ingresos	Medio: 1.44 s.d. 1.06 Ingresos mínimos: 1 Ingresos máximos: 8		
Número de ingresos hospitalarios	1. Uno	243	(74.5)
	2. Dos	53	(16.2)
	3. Tres o más	30	(9.2)
Estancia media (días)	Medio global: 20.4 s.d. 47.4 Estancia mínima: 1 Estancia máxima: 718		
Grupos de estancias (semanas)	1. Una	91	(27.8)
	2. Dos	122	(37.3)
	3. Tres	38	(11.6)
	4. Cuatro o más	76	(23.3)
Tratamientos anteriores por alcoholismo	1. Ambulatorio	173	(48.0)
	2. Hospitalario	85	(25.5)
Autovaloración de causalidad del alcoholismo	1. Hábito 2º a ambiente	288	(89.4)
	2. Hábito 2º a enfermedad mental	41	(12.7)
	3. Hábito 2º a anomalías sociales	59	(18.3)
	4. Hábito 2º a profesión de riesgo	59	(18.3)
Conciencia de enfermedad alcohólica	1. Sí	194	(59.7)
	2. No	122	(37.3)
	3. Duda	9	(2.8)

TABLA 5			
DISTRIBUCION DE LA TIPIFICACION Y DIAGNOSTICO DEL ALCOHOLISMO EN LA MUESTRA TOTAL.			
		N (326)	(%)
Diagnóstico según DSM-III-R N (%)	1. Depend. de alcohol (303/90%)	315	(96.6)
	2. Abuso de alcohol (30/9.0%)	11	(3.4)
Clasificación de los modos de beber según criterios de Santo Domingo y Lloplis (PANAP) N (%)	1. Modo Uno	15	(4.6)
	2. Modo Dos	56	(17.2)
	3. Modo Tres	186	(57.1)
	4. Modo Cuatro	38	(11.7)
	5. Cinco	24	(7.4)
	6. Seis	6	(1.8)
	7. Siete	1	(.3)
Características del alcoholismo N (%)	1. Tolerancia aumentada	242	(74.2)
	2. Intolerancia	31	(9.5)
	3. Incapacidad de abstinencia	272	(83.2)
	4. Capacidad de abstinencia	33	(10.2)
	5. Pérdida de control	254	(77.9)
	6. Capacidad de cont. consens. 7	71	(21.8)
	Metabol. adaptado alcohol	272	(83.4)
	9. Síndrome de abstinencia	272	(83.4)
	9. Bebedor curs. intermitente	39	(11.9)

El 48% de los pacientes habían recibido **tratamiento ambulatorio** previo (N 157), si bien solo el 25.5% habían motivado algún **ingreso anterior** (N 83) por causa relacionada con el alcohol. El número medio de ingresos por paciente, incluido el presente, es de 1.44 (sd: 1.06) (TABLA 4).

El 59% de los pacientes son **conscientes** de ser enfermos alcohólicos (N194), mientras que el 37.3% (N 122) no son conscientes de su alcoholismo (TABLA 4).

El **diagnóstico** más frecuente es el Dependencia del Alcohol, (DSM-III-R), en el 96% de los casos (N 315) y Abuso de Alcohol sólo 3.4% (N 11) (TABLA 5).

TABLA 6			
DISTRIBUCIÓN DE LAS CARACTERÍSTICAS ALCOHÓLICAS EN LA MUESTRA TOTAL.			
		N (326)	(%)
Edad en que comenzó a beber regularmente	Media 16.41 s.d. 3.5 Mínima 6 Máxima 30		
Grupo de edades de inicio de consumo (años) regular N (%)	1. Antes de los 10 2. 11-15 3. 16-20 4. 21-25 5. 26-30	11 105 177 21 4	(3.3) (33.3) (55.6) (6.6) (1.2)
Edad en que inicia consumo abusivo con dependencia (años)	Media 27.88 s.d. 7.7 Mínima 11 Máxima 55		
Grupos de edades de inicio de consumo abusivo con dependencia	1. Antes de los 15 2. 16 a 20 3. 21 a 30 4. 31 a 40 5. Más de 40	8 35 185 74 15	(2.5) (11.1) (58.6) (23.5) (4.1)
Tiempo de alcoholización (años)	Media 11.46 s.d. 6.7		
Antigüedad de consumo regular (años)	Media 24.99 s.d. 11.0		
Antigüedad consumo abusivo con dependencia (años)	Media 21.53 s.d. 10.9		
Frecuencia de ingestas alcohólicas	1. Diaria 2. Intermitente 3. Esporádica 4. Fin de semana	283 21 14 7	(87.1) (6.5) (4.3) (2.2)
Frecuencia de embriaguez	1 Diaria 2 Intermitente 3 Esporádica 4 Fin de semana	134 26 122 43	(41.2) (8.0) (37.5) (13.2)
Tipo de bebida usadas en primeras ingestas	1. Vino 2. Cerveza 3. Licores 4. Combinados	263 34 15 4	(81.2) (10.5) (4.6) (1.2)
Tipo de bebida actual fundamental	1. Vino 2. Cerveza 3. Licores 4. Combinados	179 25 103 19	(54.9) (7.7) (31.6) (5.8)
Tipo de bebida actual accesoria	1. Vino 2. Cerveza 3. Licores 4. Combinados 5. No tiene	32 65 78 28 123	(9.8) (19.9) (23.9) (8.6) (37.7)

	N (326)	(%)
1. Derivados del cannabis	31	(9.6)
2. Anfetaminas	12	(3.7)
3. Fármacos de acción depresiva del SNC	9	(2.8)
4. Derivados opiáceos	3	(0.9)
5. Cocaína	10	(3.1)
6. No consumen	97	(29.8)
7. No consta	164	(50.3)

Distribuidos los pacientes en **Modos de Beber**, de la **Clasificación de Santo Domingo y Llopis (PANAP)** que comprende cuatro grupos que quedan definidos en base a las características de alcoholismo (TABLA 5), obtuvimos que en el Modo Tres se incluye el 57.1% de los pacientes (N 186) y en el Modo Dos el 17.2% (N 56). Estos dos Modos de Beber son los que presentan mayor alcoholización y en esta línea de alcoholización severa se sitúan dos nuevos grupos, los Grupos Cinco y Seis (7.4% y 1.8%). Estos dos últimos grupos coinciden en cuanto a sus características con los Modos Dos y Tres, con excepción de la característica "intolerancia al alcohol" que sustituye a la "tolerancia aumentada". A los Modos Uno y Cuatro pertenece un menor número de pacientes (4.6%, N 15 y 11.7%, N 38, respectivamente). Observamos, por tanto, como el 83.5% de la muestra pertenece a modos de alta alcoholización. (TABLA 5).

La **edad media de inicio de consumo regular** de alcohol es de 16.41 años (sd 3.5) con una edad máxima de 30 años y mínima de 6 años (TABLA 6).

El 55.6% de los pacientes se inician en el consumo regular de alcohol en edades comprendidas entre los 16-20 años (N 177) seguido del grupo de 11-15 años en el 33.3% de los casos (N 105) (TABLA 6).

La **edad media de inicio de consumo abusivo con dependencia** es de 27.08 años (sd: 7.7) con una edad máxima de 55 años y mínima de 11 años (TABLA 6).

TABLA 8			
DISTRIBUCION DE LOS ANTECEDENTES DE ALCOHOLISMO FAMILIAR EN LA MUESTRA TOTAL			
		N (326)	(%)
Parentesco	1 Padre	155	(47.5)
	2 Madre	16	(4.9)
	3 Hermanos	76	(23.3)
	4 Cónyuge	16	(4.9)
	5 Otros familiares	61	(18.7)
	6 Ninguno	36	(11.0)
	No consta	90	(27.6)
Grupos de números de familiares alcohólicos	1. Uno	121	(37.1)
	2. Dos	41	(12.6)
	3. Tres	36	(11.0)
	4. Ninguno	36	(11.0)

El 58.6% de los pacientes de inicia en la dependencia alcohólica en edades comprendidas entre los 21 a 30 años (N 185), seguido del grupo de 31 a 40 años en el 23.5% (N 74) (TABLA 6).

El tiempo medio de alcoholización de la muestra total es de 11.46 años (sd: 6.7) (TABLA 6).

El 87.1% de los pacientes consumen alcohol diariamente (N 283), mientras que la embriaguez diaria se produce en 41.2% (N 134) y en "forma esporádica" y de "fin de semana" en un 50.7% (N 165). Resultados acordes con las características alcohólicas de la muestra (TABLA 6).

El 81.2% consumió vino como bebida de primeras ingestas (N 263). Aunque ésta bebida tiene carácter fundamental en el momento del estudio, en el 54.9% de la muestra (N 179) se diversifican en la actualidad los consumos, de forma los "licores" y "combinados" los consume el 37.4% (N: 122) y la "cerveza" el 7.7% (N 25). (TABLA 6).

TABLA 9 DISTRIBUCION DE LAS CONSECUENCIAS TOXICAS DEL ALCOHOL DE EXPRESION FUNDAMENTALMENTE PSIQUICA EN LA MUESTRA TOTAL.		
	N (326)	%
1. Embriaguez patológica	177	(54.3)
2. Alucinosis alcohólica	121	(37.0)
3. Celofilia alcohólica	153	(47.1)
4. Síndrome paranoico o paranoico alcohólico	184	(56.6)
5. Síntomas psicicos menores	75	(23.1)
6. Distimia	51	(15.7)
7. Depresión	131	(40.3)
8. Irritabilidad-Explosividad	162	(49.8)
9. Estado confuso-onírico crónico	5	(1.5)
10. Estado confuso onírico agudo	20	(6.2)
11. Estado confuso onírico subagudo	62	(19.1)
12. Síndrome de Korsakov	4	(1.2)
13. Insomnio	254	(77.9)
14. Anorexia	263	(80.7)
15. Intento de autolisis	40	(12.3)
Número de complicaciones psíquicas media: 5.03 s.d: 2.44 mínima: 0 máxima:12		

En cuanto a la **bebida actual accesoria** manifiestan no tenerla el 37.7% (N 123) y el 32.5% consume "licores" o "combinados" (N 106), mientras que el "vino" se consume como bebida accesoria solo en el 9.8% de los casos (N 32) y la "cerveza" en el 19.9% (N 65) (TABLA 6).

En relación a **consumo de otras drogas** destaca una baja frecuencia de estos consumos en la población estudiada. Manifiesta "no consumir" otras drogas el 29.8% (N 97) y "no consta" el dato en el 50.3% de los casos (N 164). La droga de mayor consumo es el cannabis en el 9.6% (N 31) y el de menor consumo los derivados opiáceos en el 0.9% (N 3). Nos inclinamos a interpretar que el hecho que "no conste" dato refleja, probablemente, la ausencia de otras drogas en sus consumo. (TABLA 7).

El **antecedente familiar** más frecuente es el del "padre" en un 47.5% de los casos (N 155), si bien no consta esta variable en la historia en 27.6% de las mismas (N 90). La "madre" alcohólica se manifiesta en el 4.9% de los casos (N 16) y destacan los "hermanos" en el 23.3% de los casos (N 76), "otros familiares" en el 18.7% (N 61) y cónyuge en un 4.9% (N 16). Sólo el 11% dejan clara constancia de no tener ningún familiar alcohólico (N 36), grupo que es motivo de un estudio más detallado en el presente trabajo (TABLA 8).

TABI.A 10			
DISTRIBUCION DE LAS CONSECUENCIAS TOXICAS DEL ALCOHOL DE EXPRESION FUNDAMENTALMENTE SOMATICO EN LA MUESTRA TOTAL.			
	N (326)	%	
1. Temblor de predominio matutino	280	(85.9)	
2. Pituitas matutinas	289	(88.7)	
3. Diarrea banal	55	(16.9)	
4. Convulsión alcohólica genuina	40	(12.3)	
5. Neuropatía periférica de origen alcohólico	141	(43.3)	
6. Patología gastrodual de origen alcohólico	94	(28.7)	
7. Hepatopatía alcohólica	107	(32.8)	
8. Cirrosis hepática	7	(2.1)	
9. Síndrome pancreático	1	(0.3)	
10. Síndrome pelagroide	3	(0.9)	
11. Anemia	40	(12.3)	
12. Miocardosis y síndromes respiratorios	7	(2.1)	
13. Impotencia	19	(5.8)	
14. Esterilidad	8	(2.5)	
Número de complicaciones somáticas	media: 4.03	s.d. 2.0	mínima: 0 máxima: 10

En cuanto a las **consecuencias tóxicas del alcohol de expresión fundamentalmente psíquica** al ingreso o previo al mismo, destacan la "anorexia" en el 80.7% (N 263) e "insomnio" en el 77.9% (N 254), aunque son variables que se presenten en gran medida como consecuencia del síndrome de abstinencia alcohólico. La "embriaguez patológica" se produce en el 54.3% (N 177) y la "alucinosis alcohólica" en el 37% (N 121). La "irritabilidad-explosividad" se presente en frecuencia aproximada a la embriaguez patológica, en el 49.8% (N 162), psicopatología que suele coincidir en este tipo de pacientes.

La "celotipia alcohólica" se manifiesta en el 47.1% de los pacientes (N 153) mientras que la "paranoia alcohólica" se manifiesta en el 56.6% (N 184). En cuanto a los "trastornos afectivos" la "depresión" se presenta en el 40.3% (N 131), "distimia" en 15.7% (N 51) e "intento de autolisis" en el 12.3% (N 40). En menor porcentaje se sitúan los "síntomas psíquicos menores", manifiestos en el 23.1% de los casos (N 75), "estados confuso onírico agudo, subagudos y crónicos" en el 6.2% (N 20), 19.1% (N 62) y 1.5% (N 5) respectivamente. El síndrome de Korsakov se manifiesta en cuatro pacientes. (TABLA 9).

TABLA 11
DISTRIBUCIÓN DE LOS TRATAMIENTOS Y COMPLICACIONES
DURANTE LA DESINTOXICACION EN LA MUESTRA TOTAL.

		N (326)	(%)
Farmacoterapia realizada durante la desintoxicación	1. Vitamínoterapia (vit B)	281	(86.2)
	2. Clormetiazol	199	(61.0)
	3. Benzodiazepinas	214	(65.6)
	4. Reposición hidroeléctrica	120	(36.8)
	5. Protección hepática	71	(21.8)
	6. Neurolepticos	54	(16.6)
	7. Intenclitor	31	(9.5)
	8. Piracetan	25	(7.7)
	9. Meprobramato	21	(6.4)
	10. Barbitúncos	16	(4.9)
Complicaciones durante la desintoxicación	1. Prodelirium	14	(4.3)
	2. Delirium Tremos	9	(2.8)
	3. Muerte	5	(1.5)
	4. Deshidratación	3	(0.9)

La media de "complicaciones psíquicas presentes" por pacientes es 5.03 (sd: 2.44), con un número mínimo de cero y máximo de 12. Resultados que son expresión de la severa afectación alcohólica de la muestra estudiada (TABLA 9).

En cuanto a las **consecuencias tóxicas del alcohol de expresión fundamentalmente somática** destaca la alta frecuencia de signos propios del síndrome de abstinencia alcohólica. El 88.7% presenta "pituitas matutinas" (N 289) y el 85.9% "temblor de predominio matutino" (N 280), "diarrea banal" esta presente en el 16.9% (N 55). La "neuropatía periférica de origen alcohólico" se manifiesta en el 43.3% (N 141) y la "convulsión alcohólica genuina" en el 12.3% de los casos (N 40). Si bien, no ha sido muy constante la recogida de datos somáticos obtenidos en la anamnesis y exploración física, encontramos diagnósticos de hepatopatía alcohólica en el 32.8% de los casos (N 107), patología gastroduodenal de tipo alcohólico en el 28.7% (N 94), cirrosis hepática en el 2.1% (N 7), anemia en el 12.3% (N 40), un caso con síndrome pancreático, tres casos con síndrome pelagroide, 2.1% miocardosis y síndromes respiratorios, impotencia en el 5.8% (N 19) y esterilidad en 2.5% (N 8).(TABLA 10).

TABLA 12 DISTRIBUCION DE LAS COMPLICACIONES FAMILIARES LABORALES Y SOCIALES CONSEQUENTES A LA CONDUCTA ALCOHOLICA EN LA MUESTRA TOTAL.				
		N (326)	(%)	
Complicaciones familiares	1. Desajuste familiar	220	(67.9)	
	2. Separación conyugal	84	(25.9)	
	3. Disgregación familiar	45	(13.9)	
	4. Degradación familiar	50	(15.5)	
	Alguna compl familiar	281	(87.3)	
	Ninguna compl familiar	41	(12.7)	
Nóm. compl familiares				
Media 1.24				
s.d. 0.95				
Complicaciones familiares N (%)	1. Desajuste laboral	157	(36.4)	
	2. Absentismo laboral	105	(32.7)	
	3. Inestabilidad laboral	78	(24.3)	
	4. Despido laboral	37	(11.5)	
	5. Degradación laboral	96	(29.7)	
	6. Incapacidad laboral	28	(8.7)	
	Alguna complicación laboral	272	(84.7)	
	Ninguna complicación laboral	49	(15.3)	
N° complicaciones laborales				
Media 1.43				
s.d. 1.27				
Complicaciones sociales N (%)	1. Conducta antisocial menor	93	(28.6)	
	2. Conducta antisocial mayor	17	(5.2)	
	3. Pérdida de nivel social	121	(37.5)	
	4. Degradar social completa	43	(13.3)	
	Alguna complicación social	218	(66.7)	
	Ninguna complicación social	109	(33.3)	
	Número de complicaciones sociales			
	Media 0.84			
s.d. 0.73				

El número medio de complicaciones somáticas por paciente es de 4.03 (sd: 2.0) con un máximo de 10 y mínimo de cero. (TABLA 10).

El **tratamiento farmacológico** que se indicó con mayor frecuencia fué la vitamionoterapia a base de complejo vitamínico B (B1 B6 B12) en el 86.6% de los pacientes (N 281). Los fármacos más usados con la finalidad de desintoxicar fueron el clorometiazol en el 61% de pacientes (N 199) y las benzodiazepinas en el 65.6% de los casos (N 214), si bien hay que aclarar el hecho de que las benzodiazepinas se indicasen no sólo con finalidad de desintoxicación sino como ansiolítico durante y después del proceso de desintoxicación. Sin embargo el clorometiazol se uso exclusivamente en el proceso que desintoxicación suprimiéndose al final de dicha fase según técnica habitual. En un pequeño porcentaje fue usado el meprobamato (6.4%, N 21) también con la exclusiva indicación de desintoxicación. En 16 casos se indicó barbitúrico (4.9%) como tratamiento o prevención de crisis convulsivas en pacientes con antecedentes de epilepsia.

El uso de reposición hidroelectrolítica en el 36.8% de los casos (N 120) indica, de forma indirecta, el mal estado general de una proporción notable de pacientes. En el 16.6% de los pacientes se usó neurolepticos (N 54), con la indicación de tranquilizar al paciente altamente agitado o ante la persistencia de ideas delirantes o alucinosis alcohólica al finalizar el tratamiento. Sólo en 31 casos se inició tratamiento con interdicator al final de la desintoxicación (9.5%). Los protectores hepáticos se usaron en el 21.8% de los casos (N 31) y el piracetan fué escasamente indicado, teniendo en cuenta el mal estado general de los pacientes (TABLA II).

Destaca la baja frecuencia de **complicaciones surgidas durante la desintoxicación** de forma que teniendo en cuenta la importante severidad del alcoholismo de la muestra solo el 2.8% de pacientes presentó Delirium Tremens (N 9) y el 4.3% Predeirium (N 14); complicaciones que con más detalle son estudiadas en un apartado específico de este trabajo. El 1.5% fue exitus (N 5) y se registro deshidratación en sólo el 0.9% de los casos (N 3) (TABLA II).

12.2. Resultados distribuyendo la muestra total en relación a los Modos de Beber de la Clasificación del Alcoholismo de Santo-Domingo y Llopis (PANAP)

Distribuida la muestra total entre los Modos de Beber de la Clasificación de Santo Domingo y Llopis (PANAP), encontramos que 31 pacientes presentaban "intolerancia al alcohol" como una de sus características alcohólicas, por lo cual no se ajustan a los criterios de dicha Clasificación. Sin embargo, obviando la característica de "tolerancia aumentada" al alcohol, sí se ajustaban a los criterios de los Modos Dos y Tres, a excepción de un paciente que, aún así no se ajusta a esta Clasificación.

		MODO 1		MODO 2		MODO 3		MODO 4		GRP.5		GRP. 6	
Edad (años)	Media	29.5	9.9	38.3	9.8	42.1	10	39.7	10.2	53.7	10.6	51.8	4.5
	Mínima		14		21		22		20		36		44
	Máxima		48		67		68		63		74		58
Sexo N (%)	1. Hombre	15	(100)	45	(80.4)	146	(78.5)	34	(89.4)	23	(95.8)	7	(100)
	2. Mujer	0	(0.0)	11	(19.6)	40	(21.5)	4	(10.6)	1	(4.2)	0	(0.0)
Estado civil N (%)	1. Casado	12	(13.3)	24	(42.9)	81	(43.5)	13	(35.1)	11	(45.8)	1	(16.7)
	2. Soltero	12	(80.8)	16	(28.6)	50	(26.9)	17	(45.9)	5	(20.8)	3	(50.0)
	3. Divorciado/separado	1	(6.7)	15	(26.8)	46	(24.7)	6	(16.2)	5	(20.8)	2	(33.3)
	4. Viudo	0	(0.0)	1	(1.8)	9	(4.8)	1	(2.7)	3	(12.5)	0	(0.0)
Profesión N (%)	1. Trab no espec	6	(40.0)	26	(46.4)	78	(41.9)	20	(52.6)	11	(45.8)	4	(66.7)
	2. Trabaj espec	5	(33.4)	12	(21.5)	50	(26.9)	9	(23.7)	8	(32.0)	1	(16.7)
	3. Ama de casa	0	(0.0)	7	(12.5)	27	(14.5)	2	(5.3)	1	(4.2)	0	(0.0)
	4. Mendicidad	2	(13.3)	8	(14.3)	13	(7.0)	2	(5.3)	2	(8.3)	1	(16.7)
	5. Prof cualif	0	(0.0)	1	(1.8)	5	(2.7)	1	(2.6)	1	(4.2)	0	(0.0)
	6. Comerc Empr7	0	(0.0)	1	(1.8)	4	(2.2)	0	(0.0)	0	(0.0)	0	(0.0)
	7. Estudiante	1	(6.7)	0	(0.0)	2	(1.1)	0	(0.0)	0	(0.0)	0	(0.0)
Situación laboral N (%)	1. Sin empleo	10	(71.4)	41	(73.2)	105	(56.5)	17	(45.9)	15	(62.5)	4	(66.7)
	2. Activo	2	(14.3)	12	(21.4)	56	(30.1)	9	(24.3)	4	(16.7)	0	(0.0)
	3. Jubilado	1	(7.1)	1	(1.8)	16	(8.6)	5	(13.5)	5	(20.8)	0	(0.0)
	4. Sub desemple	0	(0.0)	2	(3.6)	5	(2.7)	5	(13.5)	0	(0.0)	1	(16.7)
Fuentes de ingresos económicos N (%)	1. Sin ingresos	5	(33.7)	20	(36.4)	69	(37.1)	8	(21.1)	6	(25.0)	3	(50.0)
	2. Trabajo	3	(21.4)	17	(30.9)	54	(29.0)	9	(23.7)	5	(20.8)	0	(0.0)
	3. Ayuda familia	3	(21.4)	15	(27.3)	17	(9.1)	4	(10.5)	4	(16.3)	0	(0.0)
	4. Pensionista	1	(7.1)	0	(0.0)	18	(9.7)	5	(13.2)	5	(20.8)	0	(0.0)
	5. Sub desemple6. Pens no cont	0	(0.0)	2	(3.6)	9	(4.8)	4	(10.5)	0	(0.0)	1	(16.7)
Ingresos económicos (pts/mes)	Media		25.500		31.900		33.269		33.970		21.850		8.800
	s.d.		30.500		30.590		32.136		29.670		26.512		13.931

N= Frecuencia Absoluta

(%). Porcentaje intragrupo

En base a estas razones definimos tres grupos que denominaremos Grupo Cinco (N 24), Grupo Seis (N 6) y Grupo siete (N 1), de los cuales estudiaremos los Grupos Cinco y Seis y excluirémos al Grupo Siete por su escasa representación (TABLA 16).

TABLA 14							
DISTRIBUCIÓN DE LAS CARACTERÍSTICAS SOCIODEMOGRÁFICAS DE LA MUESTRA TOTAL SEGUNO LOS MODOS DE BEBER DE LA CLASIFICACIÓN DE SANTO DOMINGO Y LLOPIS (PANAP).							
		MODO 1	MODO 2	MODO 3	MODO 4	GRP. 5	GRP. 6
Nivel de estudios N (%)	1. Primarios	8 (53.3)	35 (62.5)	101 (54.3)	22 (57.9)	12 (57.9)	4 (66.7)
	2. Analfabeto	5 (33.3)	13 (23.2)	49 (26.3)	10 (26.3)	10 (26.3)	2 (33.3)
	3. Bach elem o equivalente	2 (31.31)	5 (8.9)	18 (9.7)	1 (2.6)	0 (0.0)	0 (0.0)
	4. Bach supe o equivalente	0 (0.0)	2 (3.6)	11 (5.9)	2 (5.3)	0 (0.0)	0 (0.0)
	5. Universitario	0 (0.0)	0 (0.0)	3 (1.6)	1 (2.6)	1 (4.2)	0 (0.0)
Edad máxima de escolaridad (años)	Media	10.3	10.9	11.2	10.8	8.0	10.2
	s.d.	5.3	5.5	6.3	5.9	6.6	5.3
Lugar que ocupa entre los hermanos N (%)	1. Hijo único	0 (0.0)	3 (5.7)	20 (11.0)	3 (8.3)	3 (8.3)	0 (0.0)
	2. Mayor	3 (20.0)	7 (13.2)	3 (17.6)	7 (19.4)	5 (22.7)	2 (33.3)
	3. Intermedio	8 (53.3)	29 (54.7)	2 (43.4)	15 (41.7)	12 (54.5)	4 (66.7)
	4. Menor	4 (26.7)	14 (26.4)	51 (28.0)	11 (30.6)	2 (9.1)	0 (0.0)
Tipo de convivencia actual N(%)	1. Famil-propia	2 (13.3)	27 (49.1)	102 (54.8)	20 (52.6)	14 (58.3)	1 (16.7)
	2. Solo	4 (26.7)	13 (23.6)	32 (17.2)	4 (10.5)	7 (29.2)	2 (33.3)
	3. Famil origen	7 (46.7)	11 (20.0)	32 (17.2)	9 (23.7)	1 (4.2)	0 (0.0)
	4. Otros famil	2 (13.3)	1 (1.8)	9 (4.8)	0 (0.0)	1 (4.2)	2 (33.3)
	5. Amigos	0 (0.0)	3 (5.5)	4 (2.2)	2 (5.3)	0 (0.0)	1 (16.7)
Apoyo familiar N (%)	1. Presente	11 (73.3)	38 (69.1)	113 (61.4)	21 (58.8)	16 (66.7)	2 (33.3)
	2. Ausente	4 (26.7)	14 (25.5)	65 (35.3)	14 (37.8)	7 (29.2)	4 (66.7)
Vivienda N (%)	1. Propia	4 (26.7)	23 (42.6)	88 (47.8)	18 (47.7)	12 (50.5)	2 (33.3)
	2. Ajena	9 (60.0)	18 (33.3)	51 (27.7)	10 (26.3)	4 (16.7)	2 (33.3)
	3. Alquilada	0 (0.0)	7 (13.0)	27 (14.7)	4 (10.5)	3 (12.5)	1 (16.7)
	4. No tiene	2 (13.3)	2 (3.7)	8 (4.3)	2 (5.3)	3 (12.5)	1 (16.7)
Autovaloración de la infancia	1. Normal	12 (80.0)	49 (90.7)	160 (86.0)	28 (73.7)	22 (91.7)	6 (100)
	2. Anomalías	3 (20.0)	5 (9.3)	20 (10.8)	4 (10.5)	1 (4.2)	0 (0.0)
Autovaloración de la curva vital	1. Normal	15 (100)	49 (90.7)	165 (88.7)	28 (73.7)	22 (91.7)	6 (100)
	2. Anomalías	0 (0.0)	4 (7.4)	9 (4.8)	4 (10.5)	1 (4.2)	0 (0.0)

TABLA 15								
DISTRIBUCION DE LAS CARACTERISTICAS DEL INGRESO DE LA MUESTRA TOTAL								
SEGUN LOS MODOS DE BEBER DE LA CLASIFICACION DE SANTO DOMINGO Y LLOPIS (PANAP).								
		MODO 1	MODO 2	MODO 3	MODO 4	GRP. 5	GRP. 6	
Forma de ingreso N (%)	1 Voluntario	1 (6.7)	21 (37.5)	97 (52.4)	19 (50.0)	5 (29.8)	0 (0.0)	
	2 Voluntario influencia	8 (53.3)	27 (48.2)	75 (40.5)	10 (26.3)	13 (54.2)	0 (0.0)	
	3 Involuntario	6 (40.0)	8 (14.3)	13 (7.0)	9 (23.7)	6 (25.0)	6 (100)	
Tipo de influencia al ingreso N (%)	1 Médico	3 (20.0)	16 (28.6)	59 (31.9)	13 (34.2)	6 (25.0)	2 (33.3)	
	2 Cónyuge	0 (0.0)	10 (17.9)	30 (16.2)	6 (15.8)	3 (12.5)	2 (33.3)	
	3 Policía	7 (46.7)	7 (12.5)	12 (6.5)	6 (15.8)	8 (33.3)	1 (16.7)	
	4 Otro familiar	1 (6.7)	4 (7.1)	20 (10.8)	3 (7.9)	2 (6.5)	1 (16.7)	
	5 Padres	1 (6.7)	7 (12.5)	15 (8.1)	2 (5.3)	0 (0.0)	0 (0.0)	
	6 Judicial	2 (13.1)	2 (3.6)	6 (3.2)	5 (13.9)	1 (4.2)	0 (0.0)	
	7 Amigos	0 (0.0)	1 (1.8)	9 (4.9)	0 (0.0)	0 (0.0)	0 (0.0)	
	8 Empresa	0 (0.0)	0 (0.0)	2 (1.1)	0 (0.0)	0 (0.0)	0 (0.0)	
Número de ingresos: N (%) hospitalarios	1. Una	11 (73.3)	44 (78.6)	139 (75.2)	25 (63.2)	18 (75.0)	5 (83.3)	
	2. Dos	0 (0.0)	9 (16.1)	34 (18.4)	5 (13.7)	5 (20.8)	0 (0.0)	
	3. Tres o más	4 (26.7)	3 (5.4)	12 (6.4)	8 (21.1)	1 (4.2)	1 (16.7)	
Estancia media (días)	media	14.5	24.2	18	11.4	49.4	16.5	
	s.d	20.1	33.3	30.0	13.8	144.5	11.0	
Grupos de estancias (semanas)	1. Una	8 (53.3)	13 (23.2)	45 (24.3)	14 (38.8)	9 (37.5)	2 (33.3)	
	2. Dos	2 (13.3)	18 (32.1)	75 (40.5)	19 (50.0)	5 (20.8)	1 (16.7)	
	3. Tres	2 (13.3)	8 (14.3)	24 (13.0)	3 (7.9)	1 (4.2)	0 (0.0)	
	4. Cuatro o más	3 (20.1)	17 (30.4)	41 (22.2)	2 (5.3)	9 (37.5)	3 (50.0)	
Tratamientos anteriores por alcoholismo N (%)	1. Ambulatorio	8 (53.3)	17 (30.4)	92 (50.3)	21 (55.3)	14 (58.3)	4 (66.7)	
	2. Hospitalario	4 (26.7)	12 (21.4)	46 (24.9)	13 (34.2)	6 (25.0)	1 (16.7)	
Autovaloración de causalidad del alcoholismo N (%)	1. Hábito 2º amb	11 (73.3)	46 (82.1)	170 (92.9)	33 (89.2)	22 (91.7)	5 (83.3)	
	2. Hábit. 2º enf. m	5 (33.3)	8 (14.3)	16 (8.7)	12 (32.4)	0 (0.0)	0 (0.0)	
	3. Hábit. 2º socia-4	1 (6.7)	10 (17.9)	40 (21.9)	7 (18.9)	0 (0.0)	1 (16.7)	
	Hábit 2º pro-ne	0 (0.0)	11 (19.6)	41 (22.4)	6 (16.2)	1 (4.2)	0 (0.0)	
Conciencia de enfermedad alcohólica N (%)	1. Si	3 (21.4)	28 (50.0)	131 (70.4)	18 (47.4)	9 (37.5)	5 (83.3)	
	2. No	11 (78.6)	27 (48.2)	49 (26.3)	20 (52.6)	13 (54.2)	1 (16.7)	
	3. Duda	0 (0.0)	1 (1.8)	6 (3.2)	0 (0.0)	2 (8.3)	0 (0.0)	

El Modo de beber más frecuente es el **Modo Tres**, al que pertenece el 57.1% de la muestra (N 186), seguido del **Modo Dos** con el 17.2% (N 56), **Modo Cuatro** 11.7% (N 38), Grupo Cinco 7.4% (N 24), **Modo Uno** 4.6% (N 125) y Grupo Seis 1.8% (N 6). (TABLA 16).

TABLA 16 DISTRIBUCION DEL DIAGNOSTICO SEGUN LOS MODOS DE BEBER DE LA CLASIFICACION DE SANTO DOMINGO Y LLCPIS (PANAP).							
	MODO 1	MODO 2	MODO 3	MODO 4	GRP. 5	GRP. 6	
Diagnóstico según DSM III R N (%)	1 Depend de alcohol (303.90) 1 Abuso alcohol (305.00)	11 (73.3) 4 (26.7)	55 (100) 1 (1.8)	186 (100) 0 (0.0)	32 (84.2) 6 (15.8)	24 (100) 0 (0.0)	6 (100) 0 (0.0)
Distribución pacientes según (PANAP) N (%)	Muestra total Subclasif.	15 (4.6)	56 (17.2)	186 (57.4)	38 (11.7)	24 (7.4)	6 (1.8)

TABLA 17 DISTRIBUCION DE LAS CARACTERISTICAS ALCOHOLICAS DE LA MUESTRA TOTAL SEGUN LOS MODOS DE BEBER DE LA CLASIFICACION DE SANTO DOMINGO - LLOPIS (PANAP)							
		MODO 1	MODO 2	MODO 3	MODO 4	GRP. 5	GRP. 6
Edad en que comenzó a beber regularmente	Media s.d.	16.8 3.3	16.7 2.8	16.5 3.6	16.0 3.9	15.4 3.9	16.8 2.4
Edad en que inicia consumo abusivo con dependencia (años)	Media s.d.	24.8 6.3	27.7 6.9	27.9 7.5	26.2 7.8	31.1 10.0	30.5 10.1
Tiempo de alcoholización (años)	Media s.d.	8.0 4.8	11.4 6.0	11.4 6.7	10.2 5.6	15.7 8.4	13.6 9.0
Antigüedad de consumo regular (años)	Media s.d.	11.5 8.0	21.0 9.3	25.5 9.9	23.4 10.9	38.3 10.3	35.0 4.8
Antigüedad consumo abusivo con dependencia	Media s.d.	9.5 9.8	18.3 9.7	22.1 10.0	19.7 10.2	33.7 10.6	31.8 4.5
Frecuencia de ingesta alcohólicas N (%)	1 Diaria 2 Intermittente 3 esporádica 4. In semana	9 (60.0) 2 (13.3) 3 (20.0) 1 (6.7)	55 (100) 0 (0.0) 0 (0.0) 0 (0.0)	186 (100) 0 (0.0) 0 (0.0) 0 (0.0)	5 (13.2) 19 (50.0) 9 (23.7) 5 (13.2)	23 (100) 0 (0.0) 0 (0.0) 0 (0.0)	6 (100) 0 (0.0) 0 (0.0) 0 (0.0)
Frecuencia de embriaguez N (%)	1 Diaria 2 Intermittente 3. esporádica 4. In semana	2 (15.3) 4 (26.7) 6 (40.0) 3 (20.0)	8 (14.5) 0 (0.0) 36 (65.5) 11 (20.0)	115 (61.8) 3 (1.6) 46 (24.7) 22 (11.8)	3 (7.9) 18 (47.4) 13 (34.2) 4 (10.5)	4 (17.4) 1 (4.3) 16 (69.6) 2 (8.7)	2 (33.3) 0 (0.0) 3 (50.0) 1 (16.7)
Tipo de bebida usada en primeras ingestas N (%)	1. Vino 2. Cerveza 3. Licores 4. Combinados	10 (66.7) 3 (20.0) 1 (6.7) 0 (0.0)	44 (78.6) 4 (7.1) 6 (10.7) 0 (0.0)	150 (81.1) 23 (12.3) 7 (3.8) 2 (1.1)	31 (83.8) 3 (3.9) 1 (2.7) 2 (5.4)	22 (91.7) 0 (0.0) 0 (0.0) 0 (0.0)	5 (83.3) 1 (16.7) 0 (0.0) 0 (0.0)
Tipo de bebida actual fundamental N (%)	1. Vino 2. Cerveza 3. Licores 4. Combinados	6 (40.0) 4 (26.7) 3 (20.0) 2 (13.3)	28 (50.0) 6 (10.7) 29 (35.7) 2 (3.6)	100 (53.8) 8 (4.3) 66 (35.5) 12 (6.5)	20 (52.6) 4 (10.5) 11 (28.9) 3 (7.9)	19 (79.2) 3 (12.5) 2 (8.3) 0 (0.0)	5 (83.3) 0 (0.0) 1 (16.7) 0 (0.0)
Tipo de bebida actual accesoria N (%)	1. Vino 2. Cerveza 3. Licores 4. Combinados 5. No tiene	1 (6.7) 3 (20.0) 2 (13.3) 1 (6.7) 8 (53.3)	2 (3.6) 11 (19.6) 12 (21.4) 5 (8.9) 26 (46.4)	23 (12.4) 38 (20.4) 51 (27.4) 20 (10.8) 54 (29.0)	6 (15.8) 11 (28.9) 4 (10.5) 2 (5.3) 15 (39.5)	0 (0.0) 1 (4.2) 8 (33.3) 0 (0.0) 15 (62.5)	0 (0.0) 1 (16.7) 1 (16.7) 0 (0.0) 4 (66.7)

	MODO 1	MODO 2	MODO 3	MODO 4	GRP 5	GRP 6
1. Derivados del cannabis	6 (40.0)	8 (14.5)	13 (7.0)	4 (10.8)	0 (0.0)	0 (0.0)
2. Anfetaminas o equivalentes	2 (13.3)	3 (5.5)	5 (2.7)	2 (5.4)	0 (0.0)	0 (0.0)
3. Fármacos de acción depresora SNC	2 (13.3)	2 (3.6)	5 (2.7)	0 (0.0)	0 (0.0)	0 (0.0)
4. Derivados opiáceos	0 (0.0)	2 (3.6)	1 (0.5)	0 (0.0)	0 (0.0)	0 (0.0)
5. Cocaína	1 (6.7)	4 (7.3)	4 (2.2)	1 (2.7)	0 (0.0)	0 (0.0)

El 54% de los **varones** de la muestra total se distribuyen en el Modo Tres (N 146) mientras que el sexo **femenino** se distribuye en un 71.4% en ese mismo Modo (N 40).

El **estado civil** preponderante es el de casado en los Modos Dos (42.9%; N 24), Modo Tres (43.5% N 81) y Grupo Cinco (45.8%; N 11). Sin embargo, en el Modo Uno predominan los solteros en un 80% (N 12) y de la misma forma, aunque en menor medida, ocurre en el Modo Cuatro en que el 45.9% son solteros (N 17) y en el Grupo Seis con un 50% de solteros. El grupo de divorciados/separados es más frecuente en el Modo Dos (26.8%; N 15) y Tres (24.7%; N 46). El 33.3% del Grupo Seis también son separados (TABLA 13).

La **profesión** preponderante en todos los Modos y Grupos es la de "trabajador no especializado", presentándose en menor frecuencia en el Modo Uno (40%; N 6) y en mayor frecuencia en el Grupo Seis (66.7%; N 4). En el Modo Dos tienen esta profesión el 46.4% (N 26), el Modo Tres el 41.9% (N 78) y el Modo Cuatro el 52.6% (N 20). El 45.8% del Grupo Cinco también tiene esta profesión. La profesión "trabajador especializado" se distribuye de forma muy similar en los Modos Uno (33.4%; N 5), Dos (21.5%; N 12), Tres (26.9%; N 50) y cuatro (23.7%; N 9). El resto de las profesiones se distribuyen de forma relativamente homogénea entre los Modos y Grupos, aunque estando escasamente representada (TABLA 13).

La **situación laboral** "sin empleo" destaca en todos los Modos y Grupos, presentándose en el 71.4% del Modo Uno (N 10), 73.2% del Modo Dos (N 41), 56.5% del Modo Tres (N 105), 45.9% del Modo 4 (N 17), 62.5% del Grupo cinco (N 15) y 66.7% del Grupo Seis (N 4). Le siguen la situación laboral "activo" pero con diferencias significativas en todos los grupos (TABLA 13).

		MODO 1	MODO 2	MODO 3	MODO 4	GRP. 5	GRP. 6
Parentesco N (%)	1. Padre	6 (85.7)	22 (52.4)	96 (67.6)	13 (52.0)	14 (82.4)	3 (100)
	2. Madre	0 (0.0)	1 (2.4)	14 (9.9)	0 (0.0)	1 (5.9)	0 (0.0)
	3. Hermanos	1 (14.3)	10 (23.8)	51 (35.9)	9 (36.0)	4 (23.5)	0 (0.0)
	4. Cónyuge	0 (0.0)	2 (4.8)	13 (9.2)	1 (4.0)	0 (0.0)	0 (0.0)
	5. Otr famul	1 (14.3)	8 (19.0)	43 (30.3)	9 (36.0)	0 (0.0)	0 (0.0)
	6. Ninguno	1 (14.3)	11 (26.2)	17 (12.0)	6 (24.0)	1 (5.9)	0 (0.0)

En cuanto a la **fuerite de ingresos económicos** el resultado más frecuente en la inexistencia de "ingresos", con lo que se obtienen unos ingresos económicos medios mensuales muy bajos en todos los Grupos, con diferencias significativas entre los ingresos del Grupo Seis con respecto al resto de Modos y Grupos Cinco (TABLA 13).

El **nivel de estudios** de todos los Modos y Grupos es homogéneo en cuanto a la predominancia de los "estudios primarios", de forma que en el Modo Uno presentan este nivel el 53.3% (N 8), el Modo Dos el 62.5% (N 35), el Modo Tres el 54.3% (N 101), el Modo Cuatro el 57.9% (N 22), Grupo Cinco 50% (N 12) y Grupo Seis el 66.7% (N 4). El "analfabetismo" ocupa el segundo lugar, y también se distribuye homogéneamente en todos los Modos y Grupos, aunque con mayor frecuencia en el Modo Uno (33.3%), Grupo Cinco (41.7%; N 10) y Grupo Seis (33.3%; N 4). Los "niveles bachiller superior, inferior o equivalente" y "universitarios" están poco representados en todos los Modos y Grupos (TABLA 14).

La **edad máxima media de escolaridad** no ofrecen diferencias intergrupos aunque destaca, por lo bajo, el resultado del Grupo Cinco, con una edad de 8 años (ds: 6.6) frente al resto que se sitúa entre los 10.2 años (ds: 5.3) del Grupo Seis y 11.2 años (ds: 6.3) del Modo Tres (TABLA 14).

	MOD0 1	MOD0 2	MOD0 3	MOD0 4	GRP 5	GRP 6		
1. Embriguez patológica	13 (46.7)	29 (51.8)	90 (48.4)	30 (78.9)	13 (54.2)	1 (16.7)		
2. Alucinosis alcohólica	2 (13.3)	16 (29.1)	84 (45.2)	4 (10.5)	10 (41.7)	5 (83.3)		
3. Celotipa alcohólica	1 (6.7)	24 (43.6)	99 (53.2)	14 (36.8)	14 (58.3)	1 (16.7)		
4. Síndr. paranoide paranoia alcohól	5 (33.3)	29 (52.7)	110 (59.1)	16 (42.1)	18 (75.0)	6 (100)		
5. Síntomas psíquicos menores	2 (13.3)	15 (27.3)	47 (25.3)	8 (21.1)	2 (8.3)	0 (0.0)		
6. Disumia	2 (13.3)	8 (14.5)	33 (17.7)	7 (18.4)	0 (0.0)	0 (0.0)		
7. Depresión	5 (33.3)	21 (38.2)	83 (44.6)	13 (34.2)	6 (25.0)	2 (33.3)		
8. Irritabilidad Explosividad	10 (66.7)	21 (38.2)	92 (49.5)	27 (71.1)	10 (41.7)	1 (16.7)		
9. Estado confuso-onírico crónico	0 (0.0)	1 (1.8)	2 (1.1)	1 (2.6)	1 (4.2)	0 (0.0)		
10. Estado confuso-onírico agudo	0 (0.0)	1 (1.8)	17 (9.1)	1 (2.6)	1 (4.2)	0 (0.0)		
11. Estado confuso-onírico subagudo	0 (0.0)	3 (5.5)	54 (29.0)	0 (0.0)	2 (8.3)	3 (50.0)		
12. Síndrome de Korsakov	0 (0.0)	0 (0.0)	1 (0.5)	0 (0.0)	3 (12.5)	0 (0.0)		
13. Insomnio	1 (6.7)	38 (67.9)	174 (93.5)	17 (44.7)	17 (70.8)	6 (100)		
14. Anorexia	1 (6.7)	43 (76.8)	178 (95.7)	17 (44.7)	17 (70.8)	6 (100)		
15. Intento de autolisis	3 (20.0)	2 (3.6)	30 (16.2)	4 (10.5)	5 (4.2)	0 (0.0)		

El **tipo de convivencia** más frecuente es "con familia propia" en el Modo Dos con el 49.1% de los pacientes (N 27), Modo Tres en el 54.8% (N 102), Modo Cuatro 52.6% (N 20), Grupo Cinco 58.3% (N 14). "Con familia de origen" vive la mayoría de pacientes del Modo Uno (46.7%). Los pacientes que viven "solo" se distribuyen de forma aproximadamente homogénea entre todos los grupos (TABLA 14).

El **apoyo familiar** esta presente de forma mayoritaria en todos Modos y Grupos a excepción del Grupo Cinco en que predomina la ausencia de apoyo (66.7%). (TABLA 14).

A excepción del Modo Uno y Grupo Cinco, la mayoría de pacientes del resto de los Grupos son propietarios de su vivienda. En el Modo Uno predomina la vivienda "ajena" (60%). (TABLA 14).

La mayoría de los pacientes, sin diferencias intermodos o grupos, valoran su infancia y curva vital como normal (TABLA 14).

La **forma de ingreso** de tipo "voluntario" es mayoritaria en el Modo Tres la cual se produce en el 52.4% de los pacientes (N 97) y en el Modo Cuatro en el 50% (N 19). El ingreso "secundario a algún tipo de influencia" se produce de forma predominante en el Modo Uno (53.3%, N 8) y Grupo Cinco (54.2%; N 13). El ingreso en contra de la voluntad del paciente se presenta en el 100% de los sujetos del Grupo Seis. En cuanto al **tipo de influencia** es el médico quien mayor influencia ejerce sobre el paciente para que

ingrese en el Modo Dos (28.6%; N 16), Modo Tres (31.9%; N 59), Modo Cuatro (34.2%; N 13). La "policía" ha tenido que intervenir con mayor frecuencia en el Modo Uno (46.7%; N 7) y Grupo Cinco (33.3%; N 8) (TABLA 15).

los pacientes que con mayor frecuencia **han motivado algún ingreso anterior** han sido los del Modo Cuatro (34.2%; N 13) y en cuanto a **tratamiento ambulatorio** los han realizado la mayoría de pacientes de todos los Modos y Grupos, si bien es el Modo Dos el que menor frecuencia presenta en cuanto a este tipo de tratamiento (30.4%; N 17). (TABLA 15).

La valoración que el paciente hace sobre la causalidad de su alcoholismo es mayoritaria en cuanto a "hábito secundario al ambiente" en todos los Modos y Grupos (de 73.3% en Modo Uno a 92.9% en Modo Tres). Del resto de las autovaloraciones sólo destaca el "hábito secundario a enfermedad mental" en el 33.3% del Modo Uno y el 32.4% del Modo Cuatro. (TABLA 15).

La **consciencia de enfermedad** alcohólica afirmativa se obtiene de forma destacada en el Modo Tres (70.4%; N 131), Grupo Seis (83.3%; N 5) y Modo Dos (50%; N 28). Sin consciencia de enfermedad alcohólica se obtienen resultados de 78.6% de pacientes del Modo Uno (N 11), 52.6% del Modo Cuatro (N 20) y 54.2% del Grupo Cinco (N 13). El planteamiento de "dudas" acerca del alcoholismo se produce en muy pocos casos. (TABLA 15).

El **diagnóstico** más frecuente en todos los Grupos es la Dependencia de Alcohol. El Abuso de Alcohol se presenta casi en exclusiva en el Modo Uno (26.7%; N 4) y Modo Cuatro (15.8%; N 6) (TABLA 16).

La **edad media de inicio de consumo regular** de alcohol son muy similares en todos los Modos y Grupos, aun que el más precoz ha sido el Grupo Cinco con 15.4 años (sd: 3.9) (TABLA 17).

La **edad media de inicio de consumo abusivo de alcohol con dependencia** es muy homogénea en los Modos Dos (27.7 años, sd: 6.9), Modo Tres (27.9 años; sd: 7.5) y Cuatro (26.2 años; sd: 7.8). Los Grupos Cinco y Seis presenta edades de 31.1 años (sd: 10) y 30.5 años (sd: 10.1) respectivamente, siendo el Modo Uno el más precoz con 24.8 años (sd: 6.3) (TABLA 17).

En cuanto al **tiempo de alcoholización** se obtienen resultados con diferencias, de forma que en el Modo Uno transcurrieron 8 años hasta que inicia problemas de dependencia (sd: 4.8), Modo Dos 11 años (sd: 6), Modo Tres 11.4 años (sd: 6.7), Modo Cuatro 10.2 (sd: 5.6), Grupo Cinco 15.7 años (sd: 8.4) Grupo Seis 13.6 años (sd: 9) (TABLA 17).

La **frecuencia de consumo** diario de alcohol se presente en el 100% de los pacientes de los Modos Dos y Tres y Grupos Cinco y Seis. En el Modo Uno consume "diariamente" el 60% de los pacientes, y en el Modo Cuatro el 13.2%. El 73.7% de los pacientes del Modo Cuatro consumen alcohol de forma "esporádica" e "intermitente" (TABLA 17).

El 61.8% de los pacientes del Modo Tres presenta una **frecuencia de embriaguez** diaria. El Modo Uno se embriaga predominantemente con frecuencia "esporádica" (40%), al igual que el Modo Dos (65.5%), Grupo Cinco (69.6%) y Grupo Seis (50%). El Modo Cuatro se embriaga mayoritariamente en frecuencia intermitente (47.4%). (TABLA 17).

En todos los Modos y Grupos el **tipo de bebida usada en primera ingestas** de forma preponderante ha sido el "vino". La **bebida actual fundamental** se diversifica más y aunque sigue siendo el "vino" la usada en mayor frecuencia, su preponderancia inicial se comparte sobre todo con los "licores" y "combinados" en todos los grupos. (TABLA 17).

La **bebida actual accesoria** está ausente de forma mayoritaria en todos los Modos y Grupos, aunque en menor frecuencia en el Modo Tres (29%; N 54).

En relación al **consumo de otras drogas** destacan su ausencia total de los Grupos Cinco y Seis. Los derivados de cannabis se consumen con mayor frecuencia en el Modo Uno (40%; N 4) y Modo Cuatro (40.8%; N 4). El Modo Uno es el que mayor consumo de otras drogas en general. Aunque como ya se ha mencionado, la muestra total se caracteriza por su bajo índice de consumo de otras drogas. (TABLA 18).

TABLA 21 DISTRIBUCION DE LAS CONSECUENCIAS TOXICAS DEL ALCOHOL DE EXPRESION FUNDAMENTALMENTE SOMATICA DE LA MUESTRA TCTAL SEGUN LOS MODOS DE BEBER DE LA CLASIFICACION DE SANTO DOMINGO LLOPIS (PANAP).							
	MODX 1	MODX 2	MODX 3	MODX 4	GRP 5	GRP 6	
1. Temblor de predominio matutino	2 (13.3)	48 (85.7)	180 (96.8)	23 (60.5)	21 (87.5)	6 (100)	
2. Pituitas matutinas	3 (20.0)	47 (83.9)	184 (98.9)	28 (73.7)	20 (83.3)	6 (100)	
3. Diarrea banal	1 (6.7)	4 (7.1)	45 (24.2)	4 (2.6)	1 (4.2)	3 (50.0)	
4. Convulsión alcohólica genuina	0 (0.0)	7 (12.5)	31 (16.7)	2 (5.3)	0 (0.0)	0 (0.0)	
5. Neuropatía perif. origen alcohólica	1 (6.7)	19 (33.9)	101 (54.3)	8 (21.1)	9 (37.5)	3 (50.0)	
6. Patología gastroduod. origen alcoh.	1 (6.7)	12 (21.5)	71 (38.2)	5 (13.2)	5 (20.8)	2 (33.3)	
7. Hepatopatía alcohólica	0 (0.0)	11 (19.6)	79 (42.5)	11 (28.9)	5 (20.8)	1 (16.7)	
8. Carcin. hepática	0 (0.0)	0 (0.0)	6 (3.2)	0 (0.0)	1 (4.2)	0 (0.0)	
9. Síndrome pancreático	0 (0.0)	0 (0.0)	1 (0.5)	0 (0.0)	0 (0.0)	0 (0.0)	
10. Síndrome pelagroide	0 (0.0)	0 (0.0)	3 (1.6)	0 (0.0)	0 (0.0)	0 (0.0)	
11. Anemia	0 (0.0)	5 (8.9)	28 (15.1)	7 (18.4)	0 (0.0)	0 (0.0)	
12. Miocardosis y síndromes respiratorios	0 (0.0)	2 (3.6)	2 (1.1)	2 (5.3)	0 (0.0)	1 (16.7)	
13. Impotencia	0 (0.0)	2 (3.6)	14 (7.5)	3 (7.9)	0 (0.0)	0 (0.0)	
14. Esterilidad	0 (0.0)	2 (3.6)	3 (2.7)	1 (2.6)	0 (0.0)	0 (0.0)	
Número de complicaciones somáticas							
Media	0.7	4.3	6.0	3.3	4.0	5.8	
s.d.	1.2	2.4	1.8	2.4	1.7	1.4	

El **antecedente familiar de alcoholismo** más frecuente es el "paterno". Así, el 85.7% del Modo Uno tiene padre alcohólico, en el Modo Dos el 52.4%. Modo Tres el 67.6%, Modo Cuatro 52%. Los Grupos Cinco y Seis tiene padre alcohólico el 82.4% y 100 de los pacientes. Les sigue en frecuencia los hermanos alcohólicos y otros familiares. Sin embargo la madre y cónyuge alcohólico se presenta en muy poca frecuencia (TABLA 19).

La embriaguez patológica se presenta en mayor frecuencia en el Modo Uno (86.7%; N 13) y Modo Cuatro (78.9%; N 30), seguido del Grupo Cinco (54.2%, N 13), Modo Dos (51.8%; N 29) y Modo Tres (48.4%; N 90). En el Grupo Seis se manifiesta en un sólo caso (16.7%). (TABLA 20).

La alucinosis alcohólica se presenta en el 83.3% de los pacientes del Grupo Seis (N 5), 45.2% del Modo Tres (N 84) y 41.7% del Modo Cinco (N 10). En menor frecuencia se presenta en el Modo Dos (29.1%; N 16), Modo Uno (13.3%; N 2) y Modo Cuatro (10.5%; N 4) (TABLA 20).

TABLA 22							
DISTRIBUCION DE LOS TRATAMIENTOS Y COMPLICACIONES DURANTE LA DESINTOXICACION DE LA MUESTRA TOTAL SEGUN LOS MODOS DE BEBER DE LA CLASIFICACION DE SANTO DOMINGO Y LLOPIS (PANAP).							
		MODO 1	MODO 2	MODO 3	MODO 4	GRP. 5	GRP. 6
Farmacoterapia utilizada durante la desintoxicación N (%)	1.Vitotas vit B	5 (33.3)	46 (82.1)	175 (94.1)	30 (78.9)	19 (79.2)	6 (100)
	2.Clometiazol	3 (20.0)	37 (66.1)	128 (68.8)	15 (23.2)	12 (50.0)	4 (66.7)
	3.Benzodiazep.	8 (53.3)	33 (58.9)	131 (70.4)	25 (65.8)	13 (54.2)	4 (66.7)
	4.Dopos hidrocs	1 (6.7)	19 (33.9)	83 (44.6)	10 (26.3)	7 (29.2)	0 (0.0)
	5.Prot hepátc	2 (13.3)	8 (14.3)	53 (28.5)	2 (5.3)	5 (16.7)	2 (33.3)
	6.Neuropticos	6 (40.0)	7 (12.5)	17 (9.1)	14 (36.8)	8 (33.3)	2 (33.3)
	7.Interdctor	0 (0.0)	4 (7.1)	22 (11.8)	36 (5.3)	3 (12.5)	0 (0.0)
	8.Piracetan	1 (6.7)	5 (8.9)	14 (7.5)	2 (5.3)	3 (12.5)	0 (0.0)
	9.Meprobamate	0 (0.0)	3 (5.4)	15 (8.1)	2 (5.3)	1 (4.2)	0 (0.0)
	10.Barbitínicos	0 (0.0)	3 (5.4)	12 (6.5)	0 (0.0)	0 (0.0)	1 (16.7)
Complicaciones durante la desintoxicación N (%)	1. Predelirium	0 (0.0)	1 (1.8)	11 (6.0)	0 (0.0)	1 (4.2)	1 (16.7)
	2. Delirium	0 (0.0)	0 (0.0)	9 (4.9)	0 (0.0)	0 (0.0)	0 (0.0)
	Tremens	0 (0.0)	2 (3.6)	1 (2.6)	1 (2.6)	0 (0.0)	1 (16.7)
	4. Deshidratac	0 (0.0)	2 (3.6)	0 (0.0)	0 (0.0)	0 (0.0)	0 (0.0)

La **celotipia alcohólica** se presenta en mayor frecuencia en el Modo Tres (53.2%; N 99), Modo Dos (43.6%; N 24) y Modo Cuatro (36.8%; N 14). En el Modo Uno y Grupo Seis se presenta en un solo paciente por grupo. La **paranoia alcohólica** se presenta con más frecuencia en el Modo Tres (59.1%; N 110), Modo 4 (42.1%; N 16), Grupo Cinco (75%; N 18) y Grupo Seis (100%; N 6); en los Modos Uno y Dos se presenta con menor frecuencia. La **irritabilidad-explosividad** es más habitual en el Modo Uno (66.7%) y Modo Cuatro (71.1%) (TABLA 20).

En cuanto a los Trastornos Afectivos, la **depresión** se incluye en una forma regular en todos los Modos y Grupos, si bien es más frecuente en el Modo Tres (44.6%). La **distimia** se manifiesta de manera homogénea en todos los Modos, aunque en frecuencia baja. El **intento de autolisis** se manifiesta en el 16.2% del Modo Tres (N 30), 20% del Modo Uno (N 3), 10.5% del Modo Cuatro (N 4), 4.2% del Grupo Cinco (N 5) y 3.6% del Modo Dos (N 2). (TABLA 20).

El **Insomnio y Anorexia** se distribuye de forma semejante en los Modos y Grupos, siendo mayoritario en el Modo Tres y Dos y Grupo Cinco y Seis. En menor frecuencia se presente en el Modo Uno (TABLA 20).

El **temblor y pituitas matutinas** se distribuyen de manera semejante, siendo altamente frecuentes en todos los Modos y Grupos a excepción del Modo Uno. La **diarrea banal** es un síntoma poco representado, si bien se manifiesta en mayor frecuencia en el Modo Tres (24.2%; N 45) y Grupo Seis (50%; N 3). (TABLA 21).

La **convulsión alcohólica genuina** se presenta en el 16.7% del Modo Tres (N 31); 12.5% del Modo Dos y 5.3% del Modo Cuatro, no manifestándose en el resto de Modos y Grupos. (TABLA 21).

La **neuropatía periférica de origen alcohólico** se encuentra fundamentalmente entre los pacientes del Modo Tres (54.3%; N 101) y es infrecuente en el Modo Uno (6.7%; N 1), (TABLA 21).

En cuanto al **número medio de complicaciones somáticas** obtenemos que es superior en el Modo Tres (media: 6; sd: 1.8), seguido del Grupo Seis (media: 5.8, sd: 1.4), Modo Dos (media 4.3, sd: 2.4), Grupo Cinco (media: 4; sd: 1.7) y Modo Cuatro (media: 3.3, sd: 2.4). Destaca el bajo número medio de complicaciones somáticas del Modo Uno (media: 0.7; sd: 1.2) (TABLA 21).

El **tratamiento farmacológico** consistente en vitaminoterapia es aplicable de forma homogénea en todos los Modos y Grupos, destacando la baja frecuencia de aplicación en el Modo Uno. El clorometiazol se indica con mayor frecuencia en el Modo Tres (68.8%; N 128), Modo Dos (66.1%, N 37), Grupo Seis (66.7%; N 4) y Grupo Cinco (50%; N 12). Las benzodiazepinas se indican prácticamente por igual en todos los Modos y Grupos, aunque con más frecuencia en el Modo Tres (70.4%; N 131). Los neurolepticos se indican a pocos pacientes, destacando su escasa indicación en el Modo Dos (12.7%; N 7) y Tres (9.1%; N 17). (TABLA 22).

Los pacientes que presentan Delirium Tremens y Predelirium en el curso de la desintoxicación, se concentran mayoritariamente en el Modo Tres. (TABLA 22).

Las **complicaciones familiares** se distribuyen de manera similar en todos los Modos y Grupos, aunque la "separación conyugal" se manifiesta con mayor frecuencia en el Modo Tres (30.8%; N 57). El número medio de complicaciones familiares es superior en el Grupo Seis, con 1.5 complicaciones por paciente (sd: 1.2) y Modo Tres con 1.4 complicación por paciente (sd: 1.2). (TABLA 23).

Las **complicaciones laborales** se presentan con mayor frecuencia en el Modo Tres, con una media de 1.6 complicaciones por paciente (sd: 1.3), seguida del Modo Cuatro (media 1.5; sd: 1.5), (TABLA 23).

Las **complicaciones sociales** se presentan con mayor frecuencia en el Modo Tres (Media: 0.9; sd: 0.7) y Modo Cuatro (Media 0.9; sd: 0.9). Si bien existe una distribución semejante de complicaciones, se observa más frecuencia de "conducta antisocial menor" en el Modo Uno (33.3%) y Modo Cuatro (47.4%) y de "pérdida de nivel social" en el 45.1% de los pacientes del Modo Tres (N 83). (TABLA 23).

TABLA 23							
DISTRIBUCIÓN DE LAS COMPLICACIONES FAMILIARES, LABORALES Y SOCIALES EN LA MUESTRA TOTAL SEGUN LOS MODOS DE BEBER DE LA CLASIFICACION DE SANTO DOMINGO Y LLOPIS (PANAP)							
	MODO 1	MODO 2	MODO 3	MODO 4	GRP. 5	GRP. 6	
Complicaciones familiares N (%)	1. Desajuste familiar	10 (66.7)	36 (65.5)	131 (70.8)	26 (70.3)	13 (54.2)	2 (33.3)
	2 Separación conyugal	1 (6.7)	14 (25.5)	57 (30.8)	7 (18.9)	2 (8.3)	3 (50.0)
	3. Disgregación familiar	1 (6.7)	5 (9.1)	32 (17.3)	5 (13.5)	1 (4.2)	1 (16.7)
	4. Degradación familiar	0 (0.0)	4 (7.3)	33 (17.8)	4 (11.1)	6 (26.1)	3 (50.5)
	Alguna compl-famil	12 (80.0)	50 (89.3)	163 (87.6)	30 (78.9)	20 (87.0)	6 (100)
	Ninguna compl famil	3 (20.0)	6 (10.7)	23 (12.4)	8 (21.1)	4 (13.0)	0 (0.0)
	Número comp famil						
Media	0.8	1.1	1.4	1.1	1.0	1.5	
s.d.	0.4	0.6	1.1	1.0	0.5	1.2	
Complicaciones laborales N (%)	1. Des laboral	2 (13.3)	20 (36.4)	72 (39.1)	18 (50.0)	5 (21.7)	0 (0.0)
	2 Adst. laboral	2 (13.3)	17 (30.9)	72 (39.1)	12 (33.3)	2 (8.7)	0 (0.0)
	3 Inest. laboral	3 (20.0)	16 (29.1)	46 (25.0)	9 (25.0)	1 (4.3)	2 (33.3)
	4 Desp laboral	1 (6.7)	6 (10.9)	23 (12.5)	4 (10.8)	2 (8.3)	1 (16.7)
	5. Degr laboral	3 (20.0)	11 (20.0)	65 (35.5)	7 (18.9)	9 (37.5)	1 (16.7)
	6. Incap laboral	0 (0.0)	2 (3.6)	16 (8.7)	4 (10.8)	4 (16.7)	2 (7.1)
	Alguna com-laboral	11 (73.3)	49 (87.5)	164 (88.2)	28 (73.7)	17 (69.6)	6 (100)
Ninguna " " "	4 (26.7)	7 (12.5)	22 (11.8)	10 (26.3)	7 (30.4)	0 (0.0)	
Núm. " " "							
Media	0.7	1.3	1.6	1.5	1.0	1.0	
s.d.	0.5	1.6	1.3	1.5	1.2	0.0	
Complicaciones sociales N (%)	1 Conducta antis-menor	5 (33.3)	11 (19.6)	50 (27.2)	18 (47.4)	7 (29.2)	0 (0.0)
	2. Conducta antis mayor	3 (20.0)	6 (10.7)	7 (3.8)	1 (2.7)	0 (0.0)	0 (0.0)
	3. Perdida nivel social	3 (20.0)	14 (25.5)	83 (45.1)	12 (32.4)	7 (29.2)	2 (33.3)
	4. Degr- social completa	1 (6.7)	6 (10.9)	27 (14.7)	3 (8.1)	5 (20.8)	1 (16.7)
	Alguna corr social	12 (80.0)	32 (57.1)	130 (69.9)	23 (60.5)	15 (62.5)	3 (50.0)
	Ninguna corr social	3 (20.0)	24 (42.9)	56 (30.1)	15 (39.5)	9 (37.5)	3 (50.0)
	Núm. " " "						
Media	0.8	0.7	0.9	0.9	0.8	0.5	
s.d.	0.4	0.6	0.7	0.9	0.8	0.5	

12.3. Resultados distribuyendo la muestra total por sexo

Distribuida la muestra total por sexo, obtenemos que la **edad media** del grupo de hombres es de 41.6 años (sd: 10.9) y el grupo de mujeres 44.1 años (sd: 11.1), sin que tales diferencias sean estadísticamente significativas. En cuanto a los grupos de edades se observa que el tramo de 20 a 29 años es significativamente superior en las mujeres que en los hombres (25% frente al 14.8%; $p=0.05$), obteniendo tendencia a la significatividad en cuanto a las diferencias del tramo de edades comprendidas entre los 30 a 39 años, que es superior en los hombres con respecto a las mujeres (28.9% frente al 19.6%; $p=0.06$) (TABLA 24).

TABLA 24				
DISTRIBUCION DE LAS CARACTERISTICAS SOCIODEMOGRAFICAS SEGUN SEXO				
		HOMBRE (N:270)	MUJER (N:56)	P
Edad (años)	Media s.d	41.6 10.9	44.1 11.1	
Grupos de edad N (%)	1. Menos de 20 2. 20 a 29 3. 30 a 39 4. 40 a 49 5. 50 a 59 6. 60 a 69 7. Más de 70	1 (0.4) 40 (14.8) 78 (28.9) 85 (31.5) 48 (17.8) 16 (5.9) 2 (0.7)	0 (0.0) 14 (25.0) 11 (19.6) 19 (33.9) 10 (17.9) 2 (3.6)	0.05 0.06
Estado civil N (%)	1. Casado 2. Soltero 3. Divorciado separado 4. Viudo	101 (37.5) 94 (34.9) 62 (23.1) 12 (4.5)	31 (54.4) 11 (19.3) 13 (22.8) 2 (3.5)	0.01 <0.01
Profesión N (%)	1. Trabajo especializado 2. Trabajo especializado 3. Ama de casa 4. Menudencia 5. Profesionalizado 6. Comerciante Emp 7. Estudiante	136 (50.4) 80 (29.6) 0 (0.0) 24 (8.9) 8 (3.0) 5 (1.9) 3 (1.1)	11 (19.3) 5 (8.8) 47 (64.9) 4 (7.0) 0 (0.0) 0 (0.0) 0 (0.0)	<0.01 <0.01 <0.01
Situación Laboral N (%)	1. Sin empleo 2. Activo 3. Jubilado 4. Subsidio desempleo	144 (53.7) 77 (28.7) 27 (10.0) 11 (4.0)	48 (84.2) 8 (14.0) 1 (1.8) 0 (0.0)	<0.01 <0.01
Fuentes de ingresos económicos N (%)	1. Sin ingresos 2. Trabajo 3. Ayuda de la familia 4. Pensionista 5. Subsidio desempleo 6. Pensión no contributiva	79 (29.5) 79 (29.5) 39 (14.6) 25 (9.3) 16 (6.0) 9 (3.4)	32 (29.5) 11 (19.3) 4 (7.0) 4 (7.0) 0 (0.0) 1 (1.8)	0.04 0.03
Ingresos económicos (ptas mes)	Media s.d	31.529 31.790	31.963 26.982	

El **estado civil** preponderante en el grupo de mujeres es "casadas" en un 54.4% de pacientes frente al 37.5% en los hombres, diferencias que son estadísticamente

significativas ($p=0.01$). Sin embargo el estado civil "soltero" es significativamente más frecuente en los hombres (34.9%) que en las mujeres (19.3%) ($p<0.01$). (TABLA 24)

TABLA 25				
DISTRIBUCION DE LAS CARACTERISTICAS SOCIODEMOGRAFICAS DE LA MUESTRA SEGUN SEXO				
		HOMBRE N: (270)	MUJER N: (56)	P
Nivel de estudios N (%)	1. Primarios 2. Analfabeto 3. Bach/elem o equivalente 4. Bach/supe o equivalente 5. Universitario	155 (57.4) 69 (25.6) 22 (8.2) 11 (4.0) 5 (1.9)	27 (37.5) 21 (37.5) 4 (7.1) 4 (7.1) 0 (0.0)	<0.01
Edad máxima de escolaridad	Media s.d.	10.9 6.0	10.5 6.5	
Lugar que ocupa entre los hermanos N (%)	1. Hijo único 2. Mayor 3. Intermedio 4. Menor	16 (6.2) 47 (18.1) 129 (49.8) 67 (25.9)	14 (24.6) 9 (15.8) 19 (33.3) 15 (26.3)	
Tipo de convivencia actual N (%)	1. Con familia propia 1. Solo 3. Con familia de origen 4. Con otros familiares 5. Con amigos	125 (46.5) 57 (21.2) 54 (20.1) 14 (5.2) 9 (3.3)	41 (71.9) 5 (8.8) 7 (12.3) 1 (1.8) 2 (3.5)	<0.01 <0.01 0.06
Apoyo familiar N (%)	1. Presente 2. Ausente	162 (63.3) 94 (36.7)	40 (72.7) 15 (27.3)	<0.01
Vivienda N (%)	1. Propia 2. Ajena 3. Alquilada 4. No tiene	113 (45.6) 81 (32.7) 36 (14.5) 18 (7.3)	34 (61.8) 15 (27.3) 6 (10.9) 0 (0.0)	<0.01
Autovaloración de la infancia N (%)	1. Normal 2. Anomalías	231 (90.0) 36 (10.0)	46 (85.0) 8 (14.8)	
Autovaloración de la curva vital N (%)	1. Normal 2. Anomalías	234 (93.6) 16 (6.4)	51 (94.4) 3 (5.6)	

La **profesión** "trabajador no especializado" es la más representativa del grupo de hombres, declarándola el 50.4% de los casos y diferenciándose significativamente del grupo de mujeres en las que dicha profesión es ejercida por el 19.3% ($p<0.01$). Diferencias significativas intersexo también hallamos en cuanto a la profesión "trabajador especializado" (29.6% en hombres frente a 8.8% en mujeres; $p<0.01$) y "ama de casa" que de forma exclusiva se presente en las mujeres. (TABLA 24).

La **situación laboral** "sin empleo" es significativamente superior en el grupo de mujeres que en los hombres (84.2% frente al 53.7%; $p<0.01$), diferencias que también son significativas en cuanto a la situación "activo", al ser superior en los hombres (28.7%) que en las mujeres (14%) ($p<0.01$), TABLA 24).

La **fuerza de ingresos** per "cápita" es significativamente superior en los hombres ($p=0.04$) (29.5%) que en las mujeres (19.3%), ($p=0.04$). De igual forma es la "ayuda económica de la familia" significativamente superior en los hombres (14.6%) que en las mujeres (7%) ($p=0.03$). No existen diferencias en cuanto a los ingresos económicos mensuales. (TABLA 24).

El **nivel de los estudios** es en términos generales superior en los hombres que en las mujeres, siendo significativamente superior el grupo de hombres en cuanto a "estudios primarios" (57.4%) que en el grupo de mujeres (37.5%) ($p<0.01$). Las edades máximas de escolaridad son similares. (TABLA 25).

		HOMBRE (N: 270)	MUJER (N: 56)	P
Forma de Ingreso N (%)	1. Voluntario 2. Voluntario 2° a influencia 3. Involuntario	118 (43.9) 111 (41.3) 40 (14.9)	26 (45.6) 28 (49.1) 3 (5.3)	
Tipo de influencia al ingreso N (%)	1. Médico 2. Cónyuge 3. Policía 4. Otro familiar 5. Padres 6. Judicial 7. Amigos 8. Empresa	85 (37.4) 36 (15.9) 38 (16.7) 23 (10.1) 17 (7.5) 16 (7.0) 10 (4.4) 2 (0.9)	14 (28.0) 15 (30.9) 4 (8.0) 8 (16.0) 9 (18.0) 0 (0.0) 0 (0.0) 0 (0.0)	0.08 0.02
Número de Ingresos: N (%) hospitalarios	1. Una 2. Dos 3. Tres o más	199 (73.7) 45 (16.7) 24 (8.9)	42 (77.0) 8 (14.3) 3 (8.9)	
Estancia media (días)	Medias	18.8 47.4	27.8 50.0	0.05
Grupos de estancias (semanas) N (%)	1. Una 2. Dos 3. Tres 4. Cuatro o más	82 (30.4) 102 (37.8) 32 (11.9) 34 (20.0)	9 (16.1) 20 (35.7) 6 (10.7) 20 (35.7)	0.01 0.01
Tratamientos anteriores por alcoholismo N (%)	1. Ambulatorio sí 2. Hospitalario sí	130 (53.0) 69 (25.6)	27 (53.0) 13 (23.2)	
Autovaloración de casualidad del alcoholismo N (%)	1. Hábito 2° a ambiente 2. Hábito 2° a ambiental 3. Hábito 2° a anomal/sociales 4. Hábito 2° a prof/riesgo	238 (80.1) 30 (11.2) 45 (16.9) 56 (21.0)	50 (89.2) 11 (20.0) 14 (25.5) 3 (5.5)	< 0.01
Conciencia de enfermedad alcohólica N (%)	1. Sí 2. No 3. Duda	163 (60.6) 100 (37.2) 6 (2.2)	31 (55.4) 22 (39.3) 3 (5.4)	

En cuanto al **tipo de convivencia actual** obtenemos diferencias significativas en cuanto a que más pacientes mujeres "conviven con familia propia" que los hombres (71.9% frente al 46.5%; $p<0.01$) al igual que el vivir "solo" se halla en mayor frecuencia en los hombres que en las mujeres (21.2% frente al 8.8%; $p<0.01$). Tendencia a ser

significativo es la "convivencia con familiar de origen", más frecuente en los hombres que en las mujeres ($p=0.06$) (TABLA 25).

El **apoyo familiar** es significativamente superior en las mujeres (72.7%) que en los hombres (63.3%), ($p<0.01$). De igual forma el vivir en "vivienda propia" es significativamente superior en mujeres que en hombres (61.8% frente a 45.6%; $p=0.01$). (TABLA 25).

		HOMBRE (N: 270)	(MUJER N: 56)	P
Diagnóstico según DSM-III-R N (%)	1. Dependencia de alcohol (303.90) 2. Abuso de alcohol (305.00)	263 (94.4) 7 (2.6)	52 (92.9) 4 (7.1)	
Clasificación de los modos de beber según criterios de Santo Domingo y Llopis (PANAP) N (%)	1. Modo Uno 2. Modo Dos 3. Modo Tres 4. Modo Cuatro 5. Cinco 6. Seis 7. Siete	15 (5.5) 45 (16.7) 146 (54.1) 34 (12.6) 23 (8.5) 6 (2.2) 1 (0.4)	0 (0.0) 13 (19.6) 40 (71.4) 4 (7.1) 1 (1.8) 0 (0.0) 0 (0.0)	0.01
Características del alcoholismo N (%)	1. Tolerancia aumentada 2. Intolerancia 3. Incapacidad de abstinencia 4. Capacidad de abstinencia 5. Pérdida de control 6. Capacidad de control conservada 7. Metabolismo adaptado al alcohol 8. Síndrome de abstinencia 9. Bebedor curso intermitente	191 (70.7) 40 (11.2) 220 (82.1) 49 (18.3) 186 (68.9) 83 (31.0) 220 (81.5) 220 (81.5) 35 (13.1)	51 (91.1) 1 (1.8) 52 (92.9) 4 (7.1) 44 (78.6) 12 (21.4) 52 (92.9) 52 (92.9) 4 (7.1)	<0.01 0.02 0.04 0.04 0.02 0.02

La **forma de ingresos** se presenta de forma aproximada en ambos sexos, si bien la **influencia** para que lo hagan es ejercida por el "cónyuge" de modo significativamente superior en las mujeres que en los hombres (30.9% frente al 15.9%; $p= 0.02$), existiendo tendencia a ser significativa superior en el caso del "médico" para los hombres en relación a las mujeres ($p=0.08$), (TABLA 26).

La estancia media de ingreso en las mujeres es significativamente superior (18.8 días, sd: 47.4) que en los hombres (27.8 días, sd: 50) ($p= 0.05$), (TABLA 26).

Los tratamientos recibidos con anterioridad al ingreso y la conciencia de enfermedad es semejante a ambos grupos. En cuanto a la autovaloración de la causalidad del alcoholismo se obtiene que es significativamente superior el "hábito secundario a profesión de riesgo" en los hombres que en las mujeres ($p<0.01$). (TABLA 26).

TABLA 28				
DISTRIBUCION DE LAS CARACTERISTICAS ALCOHOLICAS SEGUN SEXO				
		HOMBRE (N: 270)	MUJER (N: 56)	P
Edad en que comenzó a beber regularmente (años)	Media s.d	16.07 3.29	18.01 4.07	<0.01
Edad en que inicia consumo abusivo con dependencia (años)	Media s.d	27.12 7.08	31.54 9.46	<0.01
Tiempo de alcoholización (años)	Media s.d	11.03 6.07	13.50 8.9	0.01
Antigüedad de consumo regular (años)	Media s.d	25.41 10.08	22.90 10.69	
Antigüedad consumo abusivo con dependencia (años)	Media s.d	21.62 1.92	21.08 11.15	
Frecuencia de ingesta alcohólicas N (%)	1. Diaria 2. Intermitente 3. Esporádica 4. Un semana	232 (86.6) 19 (7.0) 10 (3.7) 7 (2.6)	51 (89.5) 2 (3.5) 4 (7.0) 0 (0.0)	
Frecuencia de embriaguez N (%)	1. Diaria 2. Intermitente 3. Esporádica 4. Un semana	101 (37.7) 24 (9.0) 102 (38.1) 41 (19.3)	33 (57.9) 2 (3.5) 20 (35.1) 2 (3.5)	<0.01
Tipo de bebida usada en primeras ingestas N (%)	1. Vino 2. Cerveza 3. Licores 4. Combinados	219 (81.4) 29 (10.8) 10 (3.7) 3 (1.1)	44 (80.0) 5 (9.1) 5 (9.1) 1 (1.8)	
Tipo de bebida actual fundamental N (%)	1. Vino 2. Cerveza 3. Licores 4. Combinados	151 (55.9) 24 (8.9) 79 (29.3) 16 (5.9)	28 (50.0) 1 (1.8) 24 (42.9) 3 (5.4)	0.03
Tipo de bebida actual accesoria N (%)	1. Vino 2. Cerveza 3. Licores 4. Combinados 5. No tiene	23 (8.5) 52 (19.3) 72 (26.7) 22 (8.1) 101 (37.4)	9 (16.1) 13 (23.2) 6 (10.7) 6 (10.7) 22 (39.3)	<0.01

TABLA 29				
DISTRIBUCION DEL CONSUMO DE OTRAS DROGAS SEGUN SEXO N (%)				
	HOMBRE (N: 270)	MUJER (N: 56)	P	
1. Derivados del cannabis	26 (9.7)	5 (8.8)		
2. Anfetaminas o equivalentes	9 (3.4)	3 (5.3)		
3. Fármacos de acción depresora del SNC	4 (1.5)	5 (8.8)		
4. Derivados opiáceos	2 (0.7)	1 (1.8)		
5. Cocaína	7 (2.6)	3 (5.3)		

TABLA 30				
DISTRIBUCION DE LOS ANTECEDENTES FAMILIARES DE ALCOHOLISMO SEGUN SEXO				
	HOMBRES (N: 270)	MUJERES (N: 56)	P	
Parentesco N (%)	1. Padre 2. Madre 3. Hermanos 4. Cónyuge 5. Otros familiares 6. Ninguno No consta	138 (52.5) 9 (3.3) 63 (24.0) 1 (0.4) 51 (19.4) 26 (6.5) 75 (27.7)	17 (29.8) 7 (12.3) 13 (22.8) 15 (26.3) 10 (17.5) 11 (19.6) 15 (26.8)	<0.01 <0.01 <0.01

Encontramos semejanzas de frecuencia en el **diagnóstico** en ambos sexos, si bien en cuanto a los **Modos de Beber de la Clasificación de Santo Domingo y Llopis (PANAP)** es el grupo de mujeres significativamente superior a los hombres en cuanto a la distribución en el Modo Tres (71.4% frente a 54.1%; $p=0.01$). Las **características del alcoholismo** son significativamente superiores en las mujeres en las variables "tolerancia aumentada" ($p<0.01$), "incapacidad de abstinencia" ($p=0.04$), "metabolismo adaptado al alcohol" ($p=0.02$) y "síndrome de abstinencia" ($P=0.02$). Sin embargo en los hombres es significativamente superior la "intolerancia" ($p=0.02$) y la "capacidad de abstenerse" ($p=0.04$). (TABLA 27).

La **edad del comienzo de consumo regular de alcohol** es significativamente más precoz en los hombres (16.07 años, sd: 3.29) que en las mujeres (18.01 años, sd: 4.07) ($p<0.01$), (TABLA 28).

La **edad en que se inicia el consumo abusivo con dependencia** es significativamente más precoz en los hombres (27.12 años, sd: 7.08) que en las mujeres (31.54 años; sd: 9.46) ($p<0.01$), (TABLA 28).

En tiempo transcurrido hasta que se depende del alcohol es significativamente superior en las mujeres (13.5 años, sd: 8.9) que en los hombres (11.03; sd: 6.07) ($p=0.01$) (TABLA 28).

Encontramos diferencias significativas en cuanto a que las mujeres presentan "embriaguez" con más frecuencia que los hombres ($p<0.01$) y como "bebida actual fundamental" las mujeres consumen más "licores" ($p=0.03$), mientras que esta diferencia es significativamente superior en el consumo de licores como "bebida accesoria actual" en los hombres en relación a las mujeres ($p<0.01$), (TABLA 28).

Encontramos diferencias significativas en cuanto a que las mujeres presentan "embriaguez" con más frecuencia que los hombres ($p<0.01$) y como "bebida actual fundamental" las mujeres consumen más "licores" ($p=0.03$), mientras que esta diferencia es significativamente superior en el consumo de licores como "bebida accesoria actual" en los hombres en relación a las mujeres ($p<0.01$), (TABLA 28).

Ambos sexos consumen otras drogas en similar frecuencia (TABLA 29).

El alcoholismo familiar en el padre fue significativamente superior en el grupo de hombres (52.5%) que en las mujeres (29.8%) ($p<0.01$). Sin embargo el antecedente familiar en cónyuge es significativamente superior en las mujeres ($p<0.01$), al igual que en el caso del alcoholismo materno ($p<0.01$) (TABLA 30).

En cuanto a las **consecuencias tóxicas del alcohol de expresión fundamentalmente psíquicas** obtenemos diferencias significativas en "celotipia alcohólica", con mayor frecuencia en las mujeres (62.5%) que en los hombres (43.9%) ($p=0.01$) y de forma similar ocurre en la "depresión" presente en el 58.9% de las mujeres y en el 36.4% de los hombres ($p<0.01$). (TABLA 31).

El insomnio es significativamente superior en las mujeres que en los hombres ($p=0.03$) (TABLA 31).

Las **consecuencias tóxicas del alcohol de expresión fundamentalmente somática** son significativamente superiores en el Grupo de mujeres en las variables "pituitas matutinas" ($p<0.01$) y "diarrea banal" ($p<0.01$). Sin embargo, la patología gastroduodenal es significativamente superior en los hombres ($p=0.04$) (TABLA 32).

Las **complicaciones familiares** son similares en ambos sexos y sólo se encuentra una tendencia significativa en cuanto a que mayor frecuencia de mujeres presenta "alguna complicación familiar" en relación a los hombres ($p=0.06$) (TABLA 34).

	HOMBRES (N: 270)		MUJERES (N:56)		P
1. Embriaguez patológica	149	(55.2)	28	(50.0)	
2. Alucinosis alcohólica	100	(37.2)	21	(37.5)	
3. Celotipia alcohólica	118	(43.9)	35	(62.5)	0.01
4. Síndrome paranoide o paranoia alcohólica	150	(55.8)	34	(60.7)	
5. Síntomas psíquicas menores	206	(76.4)	12	(21.4)	
6. Distimia	45	(16.7)	6	(10.7)	
7. Depresión	98	(36.4)	33	(58.9)	<0.01
8. Irritabilidad-Explosividad	133	(49.4)	29	(51.8)	
9. Estado confuso-onírico crónico	5	(1.9)	0	(0.0)	
10. Estado confuso-onírico agudo	19	(7.1)	1	(1.8)	
11. Estado confuso-onírico subagudo	50	(18.6)	12	(21.4)	
12. Síndrome de Korsakoff	3	(1.1)	1	(1.8)	
13. Insomnio	208	(77.0)	46	(82.1)	
14. Anorexia	212	(78.5)	51	(91.2)	0.03
15. Intento de autolisis	31	(11.5)	9	(15.8)	

TABLA 32					
DISTRIBUCION DE LAS CONSECUENCIAS TOXICAS DEL ALCOHOL DE EXPRESION FUNDAMENTALMENTE SOMATICA SEGUN SEXO N (%)					
	HOMBRE (N: 270)		MUJER (N: 56)		P
1. Temblor de predominio matutino	231	(85.0)	49	(87.5)	<0.01
2. Pituitas matutinas	233	(86.2)	56	(100)	
3. Diarrea banal	36	(13.3)	19	(33.9)	<0.01
4. Convulsión alcohólica genua	31	(11.5)	9	(16.1)	
5. Neuropatía periférica de origen alcohólico	120	(44.4)	21	(37.5)	0.04
6. Patología gastroduodenal origen alcohólico	89	(33.0)	7	(12.5)	
7. Hepatopatía alcohólica	91	(33.7)	16	(28.6)	
8. Cirrosis hepática	6	(2.2)	1	(1.8)	
9. Síndrome pancreático	1	(0.4)	0	(0.0)	
10. Síndrome pelagroide	3	(1.1)	0	(0.0)	
11. Anemia	27	(10.0)	13	(23.2)	
12. Miocardosis y síndromes respiratorios	6	(2.2)	1	(1.8)	
13. Impotencia	18	(6.7)	0	(0.0)	
14. Esterilidad	4	(1.5)	4	(7.1)	
Número de complicaciones somáticas					
Media		4.97		5.3	
s.d.		2.5		1.8	

TABLA 33						
DISTRIBUCION DE LAS CARACTERISTICAS DE LA FARMACOTERAPIA Y COMPLICACIONES DURANTE LA DESINTOXICACION SEGUN SEXO						
		HOMBRE (N: 270)		MUJER (N: 56)		P
Farmacoterapia utilizada durante la desintoxicación N (%)	1. Vitaminoterapia (vit B)	227	(84.1)	54	(96.4)	0.01
	2. Clonazepam	167	(61.9)	32	(57.1)	
	3. Reposición hidroelectrolítica	182	(67.4)	32	(57.1)	
	4. Propector hepático	94	(34.8)	36	(64.4)	
	6. Neurolepticos	50	(18.5)	21	(37.5)	
	7. Interictor	52	(19.3)	2	(3.6)	
	8. Piracetam	27	(10.0)	4	(7.1)	
	9. Meprobamato	23	(8.5)	2	(3.6)	
	10. Barbitúricos	20	(7.4)	1	(1.8)	
			14	(5.2)	2	
Complicaciones durante la desintoxicación N (%)	1. Delirium	14	(5.2)	0	(0.0)	
	2. Delirium Tremens	7	(2.6)	2	(3.6)	
	3. Muerte	4	(1.4)	1	(1.8)	
	4. Desintoxicación	3	(1.1)	0	(0.0)	

Las **complicaciones laborales** son, en términos generales, superiores de forma significativa en los hombres en relación a las mujeres. El número medio de complicaciones laborales es los hombres es 1.53 (sd: 1.29) y en las mujeres 0.92 (sd: 1.01) (p=0.01). Presentan "alguna complicación laboral" el 88.2% de los hombres frente al 68.4% en mujeres (p<0.01). El "desajuste laboral" se presenta en el 39.4% de hombres frente al 22.8% de mujeres (<0.01) y la "inestabilidad laboral" es manifiesta en el 27.7% de hombres frente al 8.8% de mujeres (p=0.02). (TABLA 34).

Las **complicaciones sociales** son similares en ambos sexos, a excepción de la "conducta antisocial menor", que se presenta de forma significativamente superior en los hombres (32%) que en las mujeres (12.2%) (p=0.02), (TABLA 34).

TABLA 34					
DISTRIBUCIÓN DE LAS COMPLICACIONES FAMILIARES, LABORALES Y SOCIALES CONSEQUENTES AL ALCOHOL SEGUN SEXO					
		HOMBRE (N:270)	MUJER (N:56)	P	
Complicaciones familiares N (%)	1. Desajuste familiar	177 (66.3)	43 (75.4)		
	2. Separación conyugal	72 (26.9)	12 (21.0)		
	3. Disgregación familiar	37 (13.8)	8 (14.0)		
	4. Degradación familiar	45 (17.0)	5 (8.7)		
	Alguna complicación familiar	227 (85.6)	54 (94.7)	0.06	
	Ninguna complicación familiar	38 (14.4)	3 (5.3)		
	Núm. complicaciones familiares				
	Media	1.24	1.19		
	s.d.	0.99	0.78		
Complicaciones laborales N (%)	1. Desajuste laboral	104 (39.4)	13 (22.8)	0.01	
	2. Absentismo laboral	97 (36.7)	8 (14.0)	<0.01	
	3. Inestabilidad laboral	73 (26.7)	5 (8.8)	0.02	
	4. Despido laboral	35 (13.1)	2 (3.5)		
	5. Degradación laboral	73 (27.4)	23 (40.0)		
	6. Incapacidad laboral	26 (9.8)	2 (3.5)		
	Alguna complicación familiar	233 (88.2)	39 (68.4)	<0.01	
	Ninguna complicación familiar	31 (11.7)	18 (31.6)		
		Núm. complicaciones laborales			
		Media	1.53	0.92	0.01
	s.d.	1.29	1.01		
Complicaciones sociales N (%)	1. Conducta antisocial menor	86 (32.0)	7 (12.2)	0.02	
	2. Conducta antisocial mayor	16 (6.0)	1 (2.0)		
	3. Pérdida nivel social	99 (37.8)	22 (38.5)		
	4. Degradación social completa	30 (11.0)	13 (22.8)		
	Alguna complicación social	176 (66.0)	38 (67.0)		
	Ninguna complicación social	90 (34.0)	19 (33.0)		
	Núm. complicaciones social				
	Media	0.86	0.75		
	s.d.	0.74	0.63		

12.4. Resultados distribuyendo la muestra total en relación a la presencia de intento de autolisis

TABLA 35				
DISTRIBUCION DE LAS CARACTERISTICAS SOCIODEMOGRAFICAS EN EL GRUPO CON INTENTO DE AUTOLISIS Y RESTO DE LA MUESTRA				
		GRUPO NO IA (N: 286)	GRUPO IA (N: 40)	P
Edad (años)	Media s.d	41.9 11.0	38.3 9.9	0.04
Sexo (años)	1. Hombre 2. Mujer	239 (83.2) 47 (16.8)	31 (75.5) 9 (22.5)	<0.01
Estado Civil N (%)	1. Casado 2. Soltero 3. Divorciado separado 4. Viudo	118 (41.4) 91 (31.9) 62 (21.8) 14 (4.9)	14 (35.0) 13 (32.5) 13 (32.5) 0 (0.0)	
Profesión N (%)	1. Trabajador no especializado 2. Trabajador especializado 3. Ama de casa 4. Menficidad 5. Profesional cualificado 6. Comerciante/Impresario 7. Estudiante	134 (46.9) 72 (25.2) 31 (10.8) 25 (8.7) 6 (2.1) 4 (1.4) 2 (5.0)	13 (32.5) 13 (32.5) 6 (15.0) 3 (7.5) 2 (5.0) 1 (2.5) 1 (2.5)	
Situación Laboral N (%)	1. Sin empleo 2. Activo 3. Jubilado 4. Subsidio desempleo	174 (61.3) 69 (24.3) 24 (8.5) 11 (3.9)	18 (45.0) 16 (40.0) 3 (7.5) 2 (5.0)	0.03 0.03
Fuentes de ingresos económicos N (%)	1. Sin ingresos 2. Trabajo 3. Ayudado de la familia 4. Pensionista 5. Subsidio desempleo 6. Pensión no contributiva	101 (35.7) 74 (26.1) 40 (14.1) 25 (8.8) 13 (4.6) 9 (3.2)	10 (25.0) 16 (40.0) 3 (7.5) 3 (7.5) 3 (7.5) 1 (2.5)	
Ingresos económicos (plaz mes)	Media s.d.	28.806 2.696	48.921 3.667	<0.01

Distribuida la muestra total según hayan realizado o no intento de autolisis, obtenemos que 40 pacientes realizaron intento de autolisis (Grupo-IA) y 286 no presentaban este antecedente (Grupo no-IA), (TABLA 35).

La **edad media** es significativamente inferior en el Grupo-IA (38.3 años, sd: 9.9%) que la del Grupo no-IA (41.9 años; sd: 11) ($p=0.04$). El sexo predominante en el Grupo IA es el hombre (75.5%) frente al 22.5% de mujeres ($p<0.01$) (TABLA 35).

No existen diferencias significativas en cuanto al **estado civil y profesión** entre ambos grupos. Se obtienen diferencias significativas en la **situación laboral** "sin empleo", que en mayor el Grupo no-IA (61.3%) que en el Grupo-IA (45%) ($p=0.03$), y en la situación "activo", que es superior en el Grupo-IA (40%) que en el Grupo no-IA (24.3%) ($p=0.03$). los ingresos económicos son significativamente superiores en el

Grupo IA (48.921 ptas/mes; sd: 3.669) que en el Grupo no-IA (28.806 ptas/mes; sd: 2.896) ($p < 0.01$). (TABLA 35).

TABLA 36						
DISTRIBUCION DE LAS CARACTERISTICAS SOCIODEMOGRAFICAS EN EL GRUPO DE AUTOLISIS Y RESTO DE LA MUESTRA						
		GRUPO NO-IA (N:285)		GRUPO IA (N: 40)		P
Nivel de estudios N (%)	1. Primarios	195	(68.5)	23	(57.5)	
	2. Analfabeto	84	(29.5)	6	(15.0)	
	3. Bachiller o equivalente	21	(7.4)	5	(12.5)	
	4. Bach supe o equivalente	11	(3.9)	4	(10.0)	
	5. Universitario	5	(1.1)	2	(5.0)	
Edad máxima de escolaridad (años)	Media s.d.	10.54 6.10		12.66 5.81	0.04	
Lugar que ocupa entre los hermanos N (%)	1. Único	28	(10.1)	2	(5.3)	
	2. Mayor	72	(25.9)	10	(26.3)	
	3. Intermedio	133	(47.8)	15	(39.5)	
	4. Menor	45	(16.2)	11	(29.0)	
Número de hijos	Media s.d.					
Tipo de convivencia actual N (%)	1. Con familia propia	146	(51.2)	20	(50.0)	
	2. Solo	54	(18.9)	7	(17.5)	
	3. Con familia de origen	55	(19.3)	6	(15.0)	
	4. Con otros familiares	12	(4.2)	3	(7.5)	
	5. Con amigos	10	(3.5)	1	(2.5)	
Apoyo familiar N (%)	1. Presente	177	(62.5)	25	(64.1)	
	2. Ausente	95	(33.6)	14	(35.9)	
Vivienda N (%)	1. Propia	132	(46.8)	15	(37.5)	0.04
	2. Ajena	79	(28.0)	17	(42.5)	
	3. Alquilada	36	(12.8)	6	(16.0)	
	4. No tiene	16	(5.7)	2	(5.0)	
Autovaloración de la infancia N (%)	1. Normal	248	(87.7)	29	(72.5)	0.02 <0.01
	2. Anomalías	23	(8.1)	11	(27.5)	
Autovaloración de la curva vital N (%)	1. Normal	255	(90.0)	30	(75.0)	0.02 0.02
	2. Anomalías	14	(5.0)	5	(12.5)	

No hallando diferencias significativas en el nivel de estudios de ambos grupos, si la encontramos en cuanto a la edad máxima de escolaridad, de forma que el Grupo no IA fué de 10.54 años (sd: 6.1), frente a los 12.66 años del Grupo-IA (sd: 5.81) ($p=0.04$) (TABLA 36).

Obtuvimos diferencias significativas en relación a la vivienda la cual es "ajena" en el 42.5% de los pacientes de Grupo-IA frente a 28% de Grupo no-IA ($p=0.04$) (TABLA 36).

TABLA 37
DISTRIBUCION DE LAS CARACTERISTICAS DEL INGRESO EN EL GRUPO CON INTENTO DE AUTOLISIS Y RESTO DE LA MUESTRA (PANAP).

		GRUPO NO IA (N:285)	GRUPO IA (N: 40)	P
Forma de ingreso N (%)	1. Voluntario 2. Voluntario 2ª influencia 3. Involuntario	117 (41.1) 125 (43.9) 43 (15.1)	26 (65.0) 14 (35.0) 0 (0.0)	<0.01
Tipo de influencia al ingreso N (%)	1. Médico 2. Cónyuge 3. Policía 4. Otro familiar 5. Padres 6. Judicial 7. Amigos 8. Empresa	90 (31.6) 44 (15.4) 37 (13.0) 25 (8.8) 22 (7.7) 16 (5.6) 7 (2.5) 2 (0.7)	9 (22.5) 7 (17.5) 4 (10.0) 6 (15.0) 4 (10.0) 0 (0.0) 3 (7.5) 0 (0.0)	
Número de ingresos: N (%) hospitalarios	1. Una 2. Dos 3. Tres o más	217 (76.1) 45 (15.8) 22 (8.1)	26 (65.0) 8 (20.0) 6 (15.0)	
Grupos de estancias (semanas) N (%)	1. Una 2. Dos 3. Tres 4. Cuatro o más	78 (27.3) 103 (36.1) 36 (12.6) 68 (23.9)	13 (32.5) 18 (45.0) 2 (5.0) 7 (17.5)	
Tratamientos anteriores por alcoholismo N (%)	1. Ambulatorio si 2. Hospitalario si	134 (47.3) 67 (23.6)	22 (55.0) 14 (35.0)	0.08
Autovaloración de causalidad del alcoholismo N (%)	1. Hábito 2ª ambiente 2. Hábito 2ª ambiental 3. Hábito 2ª anomal sociales 4. Hábito 2ª prof riesgo	252 (89.4) 32 (11.3) 46 (16.3) 49 (17.4)	35 (89.7) 9 (23.1) 13 (33.3) 10 (25.6)	0.03 0.01
Conciencia de enfermedad alcohólica N (%)	1. Si 2. No 3. Duda	163 (57.4) 113 (39.8) 8 (2.8)	30 (75.0) 9 (22.5) 1 (2.5)	0.01 <0.01

TABLA 38
DISTRIBUCION DE LA TIPICACION DEL ALCOHOLISMO EN EL GRUPO CON INTENTO DE AUTOLISIS Y RESTO DE LA MUESTRA

		GRUPO NO IA (N: 285)	GRUPO IA (N: 40)	P
Diagnóstico según DSM- III-R N (%)	1. Dependencia de alcohol (303.90) 2. Abuso de alcohol (303.00)	275 (96.6) 10 (3.5)	39 (97.6) 1 (2.5)	
Clasificación de los modos de beber según entornos de Santo Domingo y Llópiz (PANAP) N (%)	1. Modo Uno 2. Modo Dos 3. Modo Tres 4. Modo Cuatro 5. Cinco 6. Seis 7. Siete	12 (4.2) 54 (19.0) 155 (54.3) 34 (11.9) 23 (8.1) 6 (2.1) 1 (0.4)	3 (7.5) 2 (5.0) 30 (75.0) 4 (10.0) 1 (2.5) 0 (0.0) 0 (0.0)	<0.01
Características del alcoholismo N (%)	1. Tolerancia aumentada 2. Intolerancia 3. Incapacidad de abstinencia 4. Capacidad de abstinencia 5. Pérdida de control 6. Capacidad de control conservada 7. Metabolismo adaptado al alcohol 8. Síndrome de abstinencia 9. Bebedor curso intermitente	209 (73.5) 30 (10.6) 238 (83.4) 47 (16.5) 195 (68.4) 89 (31.3) 248 (87.5) 248 (87.5) 36 (12.7)	32 (82.5) 1 (2.5) 33 (82.5) 7 (17.5) 34 (85.0) 6 (15.0) 33 (82.5) 33 (84.6) 3 (7.7)	<0.01 0.03 0.04

		GRUPO NO-IA (N:285)	GRUPO IA (N:40)	P
Edad en que comenzó a beber regularmente (años)	Media s.d.	16.46 3.5	15.94 2.9	
Edad en que inicia consumo abusivo con dependencia (años)	Media s.d.	27.99 7.8	27.02 6.7	
Tiempo de alcoholización (años)	Media s.d.	11.52 6.7	11.5 6.2	
Antigüedad de consumo regular (años)	Media s.d.	25.33 11.1	22.32 10.2	
Antigüedad consumo abusivo con dependencia (años)	Media s.d.	21.93 11.0	18.30 9.9	0.04
Frecuencia de ingesta alcohólicas N (%)	1. Diaria 2. Intermitente 3. Esporádica 4. Fin semana	247 (87.0) 18 (6.3) 14 (4.9) 5 (1.8)	35 (89.5) 3 (3.5) 0 (0.0) 2 (5.0)	
Frecuencia de embriaguez N (%)	1. Diaria 2. Intermitente 3. Esporádica 4. Fin semana	115 (40.5) 23 (8.1) 110 (38.7) 36 (12.7)	18 (45.0) 3 (7.5) 12 (30.0) 7 (17.5)	
Tipo de bebida usada en primeras ingestas N (%)	1. Vino 2. Cerveza 3. Licores 4. Combinados	233 (82.3) 26 (9.2) 14 (4.9) 3 (1.1)	30 (75.1) 7 (17.5) 1 (2.5) 1 (2.5)	
Tipo de bebida actual fundamental N (%)	1. Vino 2. Cerveza 3. Licores 4. Combinados	168 (59.0) 20 (7.0) 82 (28.8) 15 (5.3)	11 (27.5) 4 (10.0) 21 (52.5) 4 (10.0)	<0.01 <0.01 <0.01
Tipo de bebida actual accesoria N (%)	1. Vino 2. Cerveza 3. Licores 4. Combinados 5. No tiene	26 (9.1) 55 (19.3) 69 (24.2) 21 (7.4) 114 (40.0)	6 (15.0) 10 (25.0) 8 (20.0) 7 (17.5) 9 (22.5)	0.01

	GRUPO NO-IA (N:285)	GRUPO IA (N:40)	P
1. Derivados del cannabis	22 (7.8)	9 (22.5)	<0.01
2. Anfetaminas o equivalentes	9 (3.2)	3 (7.5)	
3. Fármacos de acción depresora del SNC*	6 (2.1)	3 (7.5)	
4. Derivados opiáceos	3 (1.1)	0 (0.0)	
5. Cocaína	7 (2.4)	3 (7.5)	

En cuanto a la **autovaloración de la infancia** encontramos que el Grupo IA manifiesta más frecuencia de "anomalías" (27.5%) que en el Grupo no-IA (8.1%) ($p<0.01$). Similar resultado se obtiene en la **autovaloración de la curva vital**, de

forma que el 12,5% del Grupo-IA manifiesta "anomalías" frente al 5% del Grupo no IA ($p=0.02$), (TABLA 36).

La **forma de ingreso** voluntaria es significativamente superior en el Grupo-IA (65%) que en el Grupo no-IA (41.1%) ($p<0.01$). Los tratamientos hospitalarios anteriores tienden a ser significativamente superiores en el Grupo IA (35%) que en el Grupo no-IA (23.6%), ($p=0.08$) (TABLA 37).

TABLA 41						
DISTRIBUCION DE ANTECEDENTES FAMILIARES DE ALCOHOLISMO EN EL GRUPO CON INTENTO DE AUTOLISIS Y RESTO DE LA MUESTRA (NO IA)						
GRUPO NO IA (N:285)		GRUPO IA (N:40)		P		
Parentesco N (%)	1. Padre	138	(49.1)	17	(42.1)	0.02
	2. Madre	13	(4.6)	3	(7.7)	
	3. Hermanos	61	(21.7)	15	(38.4)	
	4. Cónyuge	15	(5.3)	1	(2.6)	
	5. Otros familiares	48	(17.1)	13	(33.3)	
	6. Ninguno	22	(7.8)	2	(5.1)	
	No consta	70	(24.8)	10	(25.0)	0.01

La **autovaloración de causalidad del alcoholismo** es significativamente superior en el Grupo-IA que el Grupo no-IA en cuanto a considerarla "secundaria a enfermedad mental" ($p=0.03$) y "secundaria a anomalías sociales" ($p=0.01$), (TABLA 37).

Encontramos de forma significativa, más pacientes en el Grupo-IA con **conciencia de enfermedad alcohólica** (75%) que en el Grupo no-IA (57.4%) ($p=0.01$), (TABLA 37).

Los **diagnósticos psiquiátricos** no presentan diferencias entre ambos Grupos (DSM-III-R), si bien en cuanto a la Clasificación de Santo Domingo y Llopis (PANAP) el Grupo-IA se distribuye con una frecuencia significativamente superior, que el Grupo no-IA, en el Modos Tres ($p<0.01$). En relación a las **características del alcoholismo** obtuvimos diferencias significativas en cuanto a la "intolerancia", que se manifiesta de forma superior en el Grupo no-IA (10.6%) que en el Grupo IA (2.5%) ($p<0.01$). La "pérdida de control" es significativamente superior en el Grupo-IA que en el Grupo no-IA ($p=0.03$), en oposición a la "capacidad de control conservada" que es superior en el Grupo no-IA en relación al Grupo IA ($p=0.04$), (TABLA 38).

La antigüedad de consumo abusivo de alcohol con dependencia es significativamente mayor en el Grupo-IA (18.3 años; sd: 9.9) que en el Grupo no-IA (21.93 años; sd: 11) ($p=0.04$). No existiendo diferencias significativas en cuanto a la frecuencia de ingesta alcohólica, frecuencia de embriaguez y tipo de bebida usada en las primeras ingestas, si obtenemos diferencias significativas en cuanto al **tipo de bebida actual fundamental**, de forma que el "vino" es consumido actualmente con mayor frecuencia por el Grupo no-IA (59%) que el Grupo-IA (27.5%) ($p<0.01$), y los "licores" son más preferidos actualmente por el Grupo-IA (52.5%), que el Grupo no-IA (28.8%) ($p<0.01$), al igual que los "combinados" ($p<0.01$). El Grupo IA tiene significativamente más consumo de bebida accesoria, (no tiene el 22.5%) que el Grupo no-IA (no tiene el 40%) ($p=0.01$). (TABLA 39).

	GRUPO NO IA (N= 285)		GRUPO IA (N= 40)		P
1 Embriaguez patológica	156	(54.7)	21	(52.5)	0.08
2 Alucinosis alcohólica	109	(38.4)	12	(30.0)	
3 Celotipo alcohólico	129	(45.4)	24	(60.0)	<0.01
4 Síndrome paranoide o paranoia alcohólica	162	(57.0)	22	(55.0)	
5 Síntomas psíquicas menores	55	(19.3)	26	(65.0)	<0.01
6 Dastimia	32	(11.3)	19	(47.5)	<0.01
7 Depresión	92	(32.4)	39	(97.5)	<0.01
8 Irritabilidad-Explosividad	138	(48.6)	24	(60.0)	0.08
9 Estado confuso onírico crónico	4	(1.4)	1	(2.5)	<0.01
10 Estado confuso-onírico agudo	16	(5.6)	3	(7.5)	
11 Estado confuso-onírico subagudo	59	(20.8)	3	(7.5)	<0.01
12 Síndrome de Korsakof	3	(1.1)	1	(2.5)	
13 Insomnio	218	(76.5)	35	(87.5)	
14 Anorexia	228	(80.0)	34	(85.0)	

	GRUPO NO AP (N= 285)		GRUPO IA (N= 40)		P
1. Temblor de predominio matutino	241	(84.6)	38	(95.0)	0.07
2. Pituitas matutinas	250	(87.7)	38	(95.0)	
3. Diarrea banal	48	(16.8)	7	(17.5)	
4. Convulsión alcohólica genuina	34	(11.9)	6	(15.0)	
5. Neuropatía periférica de origen alcohólico	117	(41.1)	23	(57.3)	0.04
6. Patología gastroduodenal origen alcohólico	76	(26.6)	20	(50.0)	<0.01
7. Hepatopatía alcohólica	89	(31.2)	18	(45.0)	0.08
8. Cirrosis hepática	4	(1.4)	3	(7.5)	
9. Síndrome pancreático	1	(0.4)	0	(0.0)	
10. Síndrome pelagride	1	(1.2)	0	(0.0)	
11. Anemia	35	(12.2)	5	(12.5)	
12. Miocardosis y síndromes respiratorios	5	(1.8)	2	(5.1)	
13. Impotencia	16	(5.6)	3	(7.5)	
14. Estenidad	6	(2.1)	2	(5.0)	
Número de complicaciones somáticas:					
Media		4.90		5.95	0.01
s.d.		2.4		2.5	

La **antigüedad de consumo abusivo de alcohol con dependencia** es significativamente mayor en el Grupo-IA (18.3 años; sd: 9.9) que en el Grupo no-IA (21.93 años; sd: 11) ($p=0.04$). No existiendo diferencias significativas en cuanto a la frecuencia de ingesta alcohólica, frecuencia de embriaguez y tipo de bebida usada en las primeras ingestas, si obtenemos diferencias significativas en cuanto al **tipo de bebida actual fundamental**, de forma que el "vino" es consumido actualmente con mayor frecuencia por el Grupo no-IA (59%) que el Grupo-IA (27.5%) ($p<0.01$), y los "licores" son más preferidos actualmente por el Grupo-IA (52.5%), que el Grupo no-IA (28.8%) ($p<0.01$), al igual que los "combinados" ($p<0.01$). El Grupo IA tiene significativamente más consumo de bebida accesoria, (no tiene el 22.5%) que el Grupo no-IA (no tiene el 40%) ($p=0.01$). (TABLA 39).

El consumo de cannabis es significativamente superior en el Grupo IA (22.5%) que en el Grupo no-IA (7.8%) ($p<0.01$), (TABLA 40).

En **antecedente de alcoholismo familiar** en el padre, la madre y cónyuge no diferencias significativas. Se encuentran diferencias significativas en cuanto a que es más frecuente el "hermano" alcohólico en el Grupo-IA (38.4%) que en el Grupo no-IA (21.7%) ($p=0.02$), al igual que ocurre en "otros familiares", que se presentan en el 33.3% del Grupo-IA frente al 17.1% del Grupo no-IA ($p<0.01$). (TABLA 41).

En cuanto a las **consecuencias tóxicas del alcohol de expresión fundamentalmente psíquica** se obtienen diferencias que tienden a ser significativas en la "celotipia alcohólica", que es superior en el Grupo-IA (60%) que en el Grupo no-IA (45.5%) ($p=0.08$), y diferencias significativas en los "síntomas psíquicos menores", los cuales son superiores en el Grupo-IA (50%) que en el Grupo no-IA (19.3%) ($p<0.01$), al igual que la "distimia" presente en el 47.5% del Grupo IA frente al 11.3% del Grupo no-IA ($p<0.01$) y la "depresión" también más frecuente en el Grupo-IA (97.5%) que en el Grupo no-IA (32.4%) ($p<0.01$). La "irritabilidad-explosividad" se presenta con una frecuencia que tiende a ser significativamente superior en el Grupo-IA (60%) que en el Grupo no-IA (48.6%) ($p=0.08$), (TABLA 42).

Las **consecuencias tóxicas del alcohol de depresión fundamentalmente somática** son significativamente superiores en el Grupo-IA que en el Grupo no-IA, de forma que el número medio de complicaciones por pacientes es 5.95 (sd: 2.5) en el Grupo-IA frente a 4.9 (sd: 2.4) en el Grupo no-IA ($p=0.01$). El temblor de "predominio matutino" tiene tendencia a ser superior en el Grupo no-IA ($p=0.07$), mientras que la

"neuropatía periférica de origen alcohólico" es significativamente superior en el Grupo-IA que en el Grupo no-IA ($p=0.04$), al igual que la "patología gastroduodenal" ($p<0.01$), (TABLA 41).

		GRUPO NO-IA (N:285)	GRUPO IA (N:40)	P
Farmocoterapia utilizada durante la desintoxicación N (%)	1. Vitamioterapia (vit B)	245 (85.9)	35 (87.5)	0.02 0.03 <0.01
	2. Clorometiazol	181 (63.5)	18 (45.0)	
	3. Benzodiazepina	181 (63.5)	32 (80.0)	
	4. Reposición hidroelectrolítica	96 (33.7)	23 (57.5)	
	5. Propector hepático	62 (21.8)	9 (22.5)	
	6. Neurolepticos	49 (17.2)	5 (12.5)	
	7. Interdielos	28 (9.8)	3 (7.5)	
	8. Piracetan	22 (7.7)	3 (7.5)	
	9. Meprobama	17 (6.0)	4 (10.0)	
	10. Barbitúricos	15 (5.2)	1 (2.5)	
Complicaciones durante la desintoxicación N (%)	1. PreDelirium	14 (4.9)	0 (0.0)	<0.01 <0.01
	2. Delirium Tremens	9 (3.2)	0 (0.0)	
	3. Muerte	4 (1.4)	1 (2.5)	
	4. Desintoxicación	2 (0.7)	1 (2.5)	

En cuanto a las **consecuencias tóxicas del alcohol de expresión fundamentalmente psíquica** se obtienen diferencias que tienden a ser significativas en la "celotipia alcohólica", que es superior en el Grupo-IA (60%) que en el Grupo no-IA (45.5%) ($p=0.08$), y diferencias significativas en los "síntomas psíquicos menores", los cuales son superiores en el Grupo-IA (50%) que en el Grupo no-IA (19.3%) ($p<0.01$), al igual que la "distimia" presente en el 47.5% del Grupo IA frente al 11.3% del Grupo no-IA ($p<0.01$) y la "depresión" también más frecuente en el Grupo-IA (97.5%) que en el Grupo no-IA (32.4%) ($p<0.01$). La "irritabilidad-explosividad" se presenta con una frecuencia que tiende a ser significativamente superior en el Grupo-IA (60%) que en el Grupo no-IA (60%) que en el Grupo no-IA (48.6%) ($p=0.08$), (TABLA 42).

Las **consecuencias tóxicas del alcohol de depresión fundamentalmente somática** son significativamente superiores en el Grupo-IA que en el Grupo no-IA, de forma que el número medio de complicaciones por pacientes es 5.95 (sd: 2.5) en el Grupo-IA frente a 4.9 (sd: 2.4) en el Grupo no-IA ($p=0.01$). El temblor de "predominio matutino" tiene tendencia a ser superior en el Grupo no-IA ($p=0.07$), mientras que la "neuropatía periférica de origen alcohólico" es significativamente superior en el Grupo-IA que en el Grupo no-IA ($p=0.04$), al igual que la "patología gastroduodenal" ($p<0.01$), (TABLA 41).

El **tratamiento farmacológico** con el clorometiazol se indica con una frecuencia significativamente superior en el Grupo no-IA que en el Grupo-IA (63.5% frente a 45%) ($p=0.02$). Sin embargo las benzodicepinas se indican con una frecuencia significativamente superior en el Grupo-IA (80%) que en el Grupo no-IA (63.5%) ($p=0.03$). La reposición hidroelectrolítica es significativamente superior en el Grupo IA que en el Grupo no-IA ($p<0.01$). (TABLA 44).

Las **complicaciones surgidas durante la desintoxicación** se encuentran casi exclusivamente en el Grupo no-IA, de forma que en el Grupo-IA no se presenta ningún caso con Delirium Tremens o Predelirium (TABLA 44).

TABLA 45					
DISTRIBUCION DE LAS COMPLICACIONES FAMILIARES LABORALES Y SOCIALES EN EL GRUPO CON INTENTO DE AUTOLISIS Y RESTO DE LA MUESTRA					
		GRUPO NO IA (N:285)	GRUPO IA (N:40)		p
Complicaciones familiares N (%)	1. Desajuste familiar	185 (65.1)	35 (87.5)		<0.01
	2. Separación conyugal	67 (23.6)	17 (42.5)		0.01
	3. Disgregación familiar	32 (11.3)	13 (32.5)		<0.01
	4. DegrAdación familiar	40 (14.2)	10 (25.0)		0.07
	Alguna complicación familiar	242 (85.8)	39 (97.5)		0.03
	Ninguna complicación familiar	40 (14.2)	1 (2.5)		
	Núm. complicaciones familiares				
	Media	1.14	1.87		<0.01
	s.d.	0.89	1.18		
Complicaciones familiares N (%)	1. Desajuste laboral	94 (33.5)	23 (57.5)		<0.01
	2. Absentismo laboral	90 (32.0)	15 (37.5)		
	3. Inestabilidad laboral	64 (22.8)	14 (35.0)		
	4. Despido laboral	32 (11.3)	5 (12.5)		
	5. Degradación laboral	87 (30.7)	9 (22.5)		
	6. Incapacidad laboral	26 (9.2)	2 (5.0)		
	Alguna complicación laboral	240 (85.4)	32 (80.0)		
Ninguna complicación laboral	41 (14.6)	8 (20.0)			
Núm. complicaciones laborales					
	Media	1.39	1.70		
	s.d.	1.22	1.53		
Complicaciones sociales N (%)	1. Conducta antisocial menor	77 (26.9)	16 (41.0)		0.06
	2. Conducta antisocial mayor	16 (5.6)	1 (2.6)		
	3. Pérdida de nivel social	103 (36.3)	18 (46.2)		
	4. Degradación social completa	40 (14.1)	3 (7.5)		
	Alguna complicación social	188 (66.2)	26 (66.7)		
	Ninguna complicación social	96 (33.8)	13 (33.3)		
	Núm. complicaciones sociales				
	Media	0.82	0.97		
	s.d.	0.71	0.84		

Las **complicaciones familiares** son significativamente más frecuentes en el Grupo IA que en el Grupo no-IA, de forma que la media de complicaciones por paciente es de 1.87 (sd: 1.18) en el Grupo IA y 1.14 (sd: 1.14) en el Grupo no-IA ($p<0.01$).

Existen diferencias significativas en lo que se refiere al "desajuste familiar", presentándose con mayor frecuencia en el Grupo IA (87.5%) que en el Grupo no-IA (61.1%) ($p < 0.01$), al igual que la "separación conyugal", que se obtiene en el 42.5% del Grupo-IA y en el 23.6% del Grupo no-IA ($p = 0.01$). La "disgregación familiar" también se presenta en frecuencia significativamente superior en el Grupo IA (32.5%) que en el Grupo no-IA (11.3%) ($p < 0.01$). Obtenemos resultados con tendencia a ser significativos en "degradación social" ($p = 0.07$), (TABLA 45).

Las **complicaciones laborales** presentan diferencia significativa el "desajuste laboral" que se manifiesta en el 57.6% del Grupo-IA frente al 33.5% del Grupo no-IA ($p < 0.01$) (TABLA 45)

En cuanto a las **complicaciones sociales** no se obtienen diferencias significativas. Solo hallamos en la "conducta antisocial menor" tendencia a ser significativa, presentándola con mayor frecuencia el Grupo-IA ($p = 0.06$), (TABLA 45).

12.5. Resultados distribuyendo la muestra total en relación a los antecedentes familiares

Distribución de la muestra total entre los pacientes que tenían constancia de alguno de los antecedentes familiares estudiados (Grupo AF+) y aquellos que explícitamente se anotaba en su historia clínica que no tenían ningún antecedente de alcoholismo en la familia (Grupo AF-).

Obtuvimos que en el Grupo AF+ pertenecían 200 pacientes de la muestra total y al Grupo AF- 36 pacientes.

La **edad media y estado civil** de ambos grupos no presentaban diferencias significativas, si bien el Grupo AF- tiene una edad menor (40.5 años; sd: 10.8) que el Grupo AF+ (41.59 años; sd: 11), (TABLA 46).

		GRUPO AF+ (N:200)	GRUPO AF- (N: 36)	P
Edad	Media s.d	41.59 11.0	40.50 10.8	
Estado Civil N (%)	1. Casado 2. Soltero 3. Divorciado-separado 4. Vmdo	85 (42.3) 61 (30.3) 43 (21.4) 12 (6.0)	14 (38.9) 12 (33.3) 9 (25.0) 1 (2.7)	
Profesión N (%)	1. Trabajador no especializado 2. Trabajador especializado 3. Ama de casa 4. Mendicidad 5. Profesional cualificado 6. Comerciante Empresario 7. Estudiante	89 (48.7) 48 (23.7) 20 (10.0) 22 (10.9) 2 (1.0) 3 (1.5) 2 (1.0)	9 (25.0) 14 (38.9) 7 (19.4) 3 (8.3) 1 (2.8) 0 (0.0) 1 (2.8)	<0.01 0.04
Situación Laboral N (%)	1. Sin empleo 2. Activo 3. Jubilado 4. Subsidio desempleo	125 (62.2) 51 (25.4) 16 (8.0) 7 (3.4)	17 (47.2) 14 (38.9) 2 (5.6) 3 (8.3)	0.05 0.06
Fuentes de ingresos económicos N (%)	1. Sin ingresos 2. Trabajo 3. Ayuda de la familia 4. Pensionista 5. Subsidio desempleo 6. Pensión no contributiva	77 (38.5) 51 (25.5) 27 (13.5) 13 (7.5) 7 (3.5) 9 (4.5)	7 (19.4) 14 (38.8) 10 (27.7) 2 (5.6) 1 (2.7) 2 (5.6)	0.1 0.6 0.4
Ingresos económicos (ptas mes) N (%)	Media s.d	26.666 28.902	45.000 33.046	<0.01
Sexo N (%)	1. Hombre 2. Mujer	168 (84.0) 32 (16.0)	27 (75.0) 9 (25.0)	

TABLA 47				
DISTRIBUCION DE LAS CARACTERISTICAS SOCIODEMOGRAFICAS EN EL GRUPO CON ANTECEDENTES DE ALCOHOLISMO FAMILIAR Y SIN ANTECEDENTES FAMILIARES				
		GRUPO AF+ (N. 200)	GRUPO AF- (N. 36)	P
Nivel de Estudios N (%)	1. Primarios 2. Analfabeto 3. Bach elem o equivalente 4. Bach sup o equivalente 5. Universitario	111 (55.2) 67 (33.3) 16 (8.0) 4 (2.0) 2 (1.0)	18 (50.0) 9 (25.0) 4 (11.1) 4 (11.1) 1 (2.8)	0.04
Edad máxima de escolaridad (años)	Media s.d.	10.09 6.00	13.00 6.4	0.01
Lugar que ocupa entre los hermanos N (%)	1. Hijo único 2. Mayor 3. Intermedio 4. Menor	14 (7.1) 43 (21.8) 91 (46.2) 49 (24.9)	4 (11.1) 3 (8.3) 17 (47.2) 12 (33.3)	
Tipo de convivencia actual N (%)	1. Con familia propia 1. Solo 3. Con familia de origen 4. Con otros familiares 5. Con amigos	106 (53.0) 34 (17.0) 39 (19.5) 11 (5.5) 6 (3.0)	19 (52.7) 6 (16.7) 7 (19.4) 1 (2.7) 1 (2.7)	
Apoyo familiar N (%)	1. Presente 2. Ausente	120 (60.6) 75 (37.8)	27 (75.0) 8 (22.2)	0.04
Vivienda N (%)	1. Propia 2. Ajena 3. Alquilada 4. No tiene	86 (43.9) 60 (30.3) 30 (15.2) 13 (6.6)	15 (41.7) 13 (36.1) 5 (13.9) 0 (0.0)	
Autovaloración de la infancia N (%)	1. Normal 2. Anomalías	168 (83.6) 27 (13.4)	30 (85.7) 4 (11.4)	
Autovaloración de la curva vital N (%)	1. Normal 2. Anomalías	175 (87.1) 13 (6.5)	30 (85.7) 4 (11.4)	

Encontramos diferencias significativas en cuanto a la **profesión** "trabajador no especializado" la cual se presenta en mayor frecuencia en el Grupo AF+ (48.7%) que en el Grupo AF- (25%) ($p=0.01$), al igual que en la profesión "trabajadora especializada", que se presenta en el 38.9% del Grupo AF- frente al 23.7% del Grupo Af+ ($p=0.04$). La **situación laboral** "sin empleo" es significativamente superior en Grupo AF+ (62.2%) que en el Grupo AF- (47.2%) ($p=0.05$) y es la situación laboral "activa" la que tiende a ser significativamente superior en el Grupo AF- (38.8%) frente al Grupo AF+ (25.4%) ($p=0.06$), (TABLA 46).

En relación a la **fuentes de ingresos económicos** hallamos diferencias significativas en cuanto a que "sin ingresos" se encuentra el 38.5% del Grupo AF+ frente al 19.4% del Grupo AF- ($p=0.01$), al igual que el 27.7% del Grupo AF- percibe "ayuda de la familia" frente al 13.5% del Grupo AF+ ($p=0.04$). Tiende a ser significativa la diferencia entre ingresos por "trabajo" en el Grupo AF- (38.8) en relación al Grupo AF+

(25.5%) ($p=0.06$). Los ingresos económicos mensuales son significativamente superiores en el Grupo AF- (45.000 ptas; sd: 33.046) que en el Grupo AF+ (26.666 ptas; sd: 28.902) ($p<0.01$). (TABLA 46).

		GRUPO AF+(200)	GRUPO AF-(N.36)	P
Forma de ingreso N (%)	1. Voluntario 2. Voluntario 2ª a influencia 3. Involuntario	102 (51.0) 78 (39.0) 20 (10.0)	16 (44.4) 18 (50.0) 2 (5.6)	
Tipo de influencia al ingreso N (%)	1. Médico 2. Cónyuge 3. Policía 4. Otro familiar 5. Padres 6. Judicial 7. Amigos 8. Empresa	69 (34.5) 26 (13.0) 18 (9.0) 23 (11.5) 18 (9.0) 9 (4.5) 7 (3.5) 2 (1.0)	6 (16.7) 10 (27.8) 3 (8.3) 4 (11.1) 6 (16.7) 0 (0.0) 2 (5.6) 0 (0.0)	0.01 0.03
Número de ingresos hospitalarios N (%)	1. Una 2. Dos 3. Tres o más	146 (73.0) 34 (17.0) 20 (10.0)	27 (75.0) 7 (19.4) 2 (5.6)	
Grupos de estancias (semanas) N (%)	1. Una 2. Dos 3. Tres 4. Cuatro o más	50 (25.0) 79 (39.5) 23 (11.5) 48 (24.0)	9 (25.0) 17 (47.2) 6 (16.7) 4 (11.1)	
Tratamientos anteriores por alcoholismo N (%)	1. Ambulatorio si 2. Hospitalario si	92 (46.0) 54 (27.0)	22 (61.1) 9 (25.0)	
Autovaloración de causalidad del alcoholismo N (%)	1. Hábito 2ª ambiente 2. Hábito 2ª enf. mental 3. Hábito 2ª anomal. sociales 4. El hábito 2ª prof. riesgo	184 (92.5) 21 (10.5) 41 (20.6) 46 (23.1)	31 (86.1) 5 (13.9) 5 (13.9) 8 (22.2)	
Conciencia de enfermedad alcohólica N (%)	1. Si 2. No 3. Duda	125 (62.5) 70 (35.0) 5 (2.5)	20 (55.6) 15 (41.6) 1 (2.8)	

En cuanto al **nivel de estudios** solo obtenemos diferencias significativas en "bachiller superior o equivalente" que se presenta en el 11.1% del Grupo AF- frente al 2% del Grupo AF+ ($p=0.04$). La edad máxima de escolaridad es significativamente superior en el Grupo AF- (13 años; sd: 6.4) en comparación al Grupo AF+ (10.09 años, sd: 6) ($p<0.01$). (TABLA 47).

No existen diferencias en cuanto al **tipo de convivencia y autovaloración de la infancia y curva vital**. Obtenemos diferencias significativas en cuanto al **apoyo familiar**, siendo superior en el Grupo AF- (75%) que en el Grupo AF+ (60.6%) ($p=0.04$). (TABLA 47).

TABLA 49				
DISTRIBUCION DE LA TIPIACION DEL ALCOHOLISMO EN EL GRUPO SIN ANTECEDENTES FAMILIARES EN EL GRUPO CON ANTECEDENTES FAMILIARES DE ALCOHOLISMO Y RESTO DE LA MUESTRA				
	GRUPO AF+ (N:200)	GRUPO AF- (N: 36)	p	
Diagnóstico según DSM-III-R N (%)	1. Dependencia de alcohol (303.90) 2. Abuso de alcohol (305.00)	192 (96.0) 8 (4.0)	36 (100) 0 (0.0)	0.01
Clasificación de los modos de beber según criterios de Santo Domingo y Llopis (PANAP) N (%)	1. Modo Uno 2. Modo Dos 3. Modo Tres 4. Modo Cuatro 5. Cinco 6. Seis	6 (3.0) 31 (15.5) 125 (62.5) 19 (9.5) 16 (8.0) 3 (1.5)	1 (2.8) 11 (30.6) 17 (47.2) 6 (16.7) 1 (2.8) 0 (0.0)	0.03 0.04 0.06
Características del alcoholismo N (%)	1. Tolerancia aumentada 2. Intolerancia 3. Incapacidad de abstinencia 4. Capacidad de abstinencia 5. Pérdida de control 6. Capacidad de control conservada 7. Metabolismo adaptado al alcohol 8. Síndrome de abstinencia 9. Bebedor curso intermitente	156 (78.0) 19 (10.5) 175 (87.5) 25 (12.5) 147 (73.5) 53 (26.6) 175 (87.5) 175 (87.5) 19 (9.5)	28 (77.8) 1 (2.8) 29 (80.6) 7 (19.4) 23 (63.9) 13 (36.1) 29 (80.6) 29 (80.6) 6 (16.7)	0.03 0.03

En cuanto al **nivel de estudios** solo obtenemos diferencias significativas en "bachiller superior o equivalente" que se presenta en el 11.1% del Grupo AF- frente al 2% del Grupo AF+ ($p=0.04$). La edad máxima de escolaridad es significativamente superior en el Grupo AF- (13 años; sd: 6.4) en comparación al Grupo AF+ (10.09 años, sd: 6) ($p<0.01$). (TABLA 47).

No existen diferencias en cuanto al **tipo de convivencia y autovaloración de la infancia y curva vital**. Obtenemos diferencias significativas en cuanto al **apoyo familiar**, siendo superior en el Grupo AF- (75%) que en el Grupo AF+ (60.6%) ($p=0.04$). (TABLA 47).

La **forma de ingresos voluntario** es superior en el Grupo AF+ (51%) que en el Grupo AF- (44.4%) y la "voluntaria secundaria a influencia" se presenta en mayor frecuencia en el Grupo AF- (50%) que en el Grupo AF+ (39%), sin que tales diferencias sean estadísticamente significativas. La influencia al ingreso ejercida por el "médico" es significativamente superior en el Grupo AF+ (34.5%) que en el Grupo AF- (16.7%) ($p=0.01$). Sin embargo, la influencia ejercida por el cónyuge para el ingreso es significativamente superior en el Grupo AF- (27.8%) que en el Grupo AF+ (13%) ($p=0.03$). (TABLA 48).

TABLA 50				
DISTRIBUCION DE LAS CARACTERISTICAS ALCOHOLICAS EN GRUPO CON ANTECEDENTES FAMILIARES DE ALCOHOLISMO Y SIN ANTECEDENTES FAMILIARES				
		GRUPO AF+ (N: 200)	GRUPO AF- (N: 36)	P
Edad en que comenzó a beber regularmente (años)	Media s.d.	15.93 3.1	17.66 3.6	<0.01
Edad en que inicia consumo abusivo con dependencia (años)	Media s.d.	27.47 7.3	29.16 8.6	
Tiempo de alcoholización (años)	Media s.d.	11.52 6.6	11.50 8.3	
Antigüedad de consumo regular (años)	Media s.d.	25.66 11.0	22.83 11.8	
Antigüedad consumo abusivo con dependencia	Media s.d.	21.59 11.0	20.50 10.8	
Frecuencia de ingesta alcohólicas N (%)	1. Diaria 2. Intermitente 3. Esporádica 4. Fin semana	180 (89.6) 9 (4.5) 9 (4.5) 3 (1.5)	31 (86.1) 3 (8.3) 2 (5.5) 0 (0.0)	
Frecuencia de embriaguez N (%)	1. Diaria 2. Intermitente 3. Esporádica 4. Fin semana	82 (40.8) 12 (6.0) 84 (41.8) 23 (11.4)	14 (38.9) 2 (5.6) 16 (44.4) 4 (11.1)	
Tipo de bebida usada en primeras ingestas N (%)	1. Vino 2. Cerveza 3. Licores 4. Combinados	169 (84.5) 18 (9.0) 9 (4.5) 2 (1.0)	26 (72.2) 6 (16.7) 1 (2.8) 2 (5.6)	0.06
Tipo de bebida actual fundamental N (%)	1. Vino 2. Cerveza 3. Licores 4. Combinados	121 (60.2) 13 (6.5) 53 (26.4) 14 (7.0)	12 (33.3) 2 (5.6) 19 (52.7) 3 (8.8)	<0.01 <0.01
Tipo de bebida actual accesoria N (%)	1. Vino 2. Cerveza 3. Licores 4. Combinados 5. No tiene	24 (12.0) 46 (22.9) 47 (23.4) 17 (8.5) 67 (33.3)	4 (11.1) 7 (19.4) 10 (27.8) 4 (11.1) 11 (30.5)	

TABLA 51					
DISTRIBUCION DEL CONSUMO DE ALCOHOL Y OTRAS DROGAS EN EL GRUPO CON ANTECEDENTES FAMILIARES DE ALCOHOLISMO Y RESTO DE LA MUESTRA N (%)					
	GRUPO AF+ (N: 200)		GRUPO AF- (N: 36)		P
1. Derivados del cannabis	20	(10.0)	5	(13.9)	
2. Anfetaminas o equivalentes	7	(3.5)	2	(5.6)	
3. Fármacos de acción depresora del SNC	4	(2.0)	1	(2.8)	
4. Derivados opiáceos	2	(1.0)	0	(0.0)	
5. Cocaína	7	(3.5)	1	(2.8)	

TABLA 52					
DISTRIBUCION DE LAS CONSECUENCIAS TOXICAS DEL ALCOHOL DE EXPRESION FUNDAMENTALMENTE PSIQUICA EN EL GRUPO CON ANTECEDENTES FAMILIARES.					
	GRUPO NO AF+ N(200)		GRUPO AF- (N: 36)		P
1. Embriaguez patológica	100	(49.7)	20	(55.6)	
2. Alucinosis alcohólica	78	(38.8)	10	(27.7)	
3. Celotipia alcohólica	98	(48.7)	18	(50.0)	
4. Síndrome paranoide o paranoia alcohólica	115	(57.2)	14	(38.9)	0.04
5. Síntomas psicicas menores	55	(27.4)	10	(27.8)	
6. Distimia	33	(16.4)	7	(19.4)	
7. Depresión	85	(42.3)	15	(41.7)	
8. Irritabilidad-Explosividad	96	(47.8)	25	(69.4)	<0.01
9. Estado confuso-onírico crónico	3	(1.5)	1	(2.7)	
10. Estado confuso onírico agudo	11	(5.5)	4	(11.1)	
11. Estado confuso-onírico subagudo	43	(21.4)	2	(5.5)	<0.01
12. Síndrome de Korsakov	3	(1.4)	0	(0.0)	
13. Insomnio	165	(82.1)	27	(75.0)	
14. Anorexia	170	(84.6)	29	(80.6)	
15. Intento de autolisis	27	(13.4)	4	(11.1)	

El diagnóstico Dependencia del Alcohol se presenta en el 100% del Grupo AF- frente al 96% del Grupo AF+ ($P=0.01$). En cuanto a los Modos de Beber de la Clasificación de Santo Domingo y Llopis (PANAP), obtenemos diferencias significativas al ser más frecuente el Modo Dos en el Grupo AF- (30.6%) que en el Grupo AF+ (15.5%), al igual que en el Modo Tres se distribuye el 62.5% de los pacientes del Grupo AF+ frente al 47.2% del Grupo AF- ($p=0.04$). El Grupo Cinco tiende a ser significativamente superior en el Grupo AF+ (8%) frente al Grupo AF- (2.8%) ($p=0.06$). La característica alcohólica "incapacidad de abstenerse" es significativamente superior en el Grupo AF+ en relación al Grupo AF- ($p=0.03$) al igual que ocurre con el "metabolismo adaptado al alcohol" y "síndrome de abstinencia" al ser ambos significativamente superiores en el Grupo AF+ ($p=0.03$), (TABLA 49).

En cuanto a la edad en que se comienza a beber regularmente se obtiene que el Grupo AF+ se inicia en el consumo en una edad significativamente inferior a la del Grupo AF- (15.93 años, sd: 3.1 frente a 17.66 años, sd: 3.6) ($p<0.01$). La edad de inicio de consumo abusivo con dependencia es inferior en Grupo AF+ (27.47, años, sd: 7.3), que la del Grupo AF- (29.16 años, sd: 8.6), sin que tales diferencias sean

estadísticamente significativas. El tiempo de alcoholización, frecuencia de ingestas alcohólicas y frecuencia de embriaguez no presentan diferencias significativas. (TABLA 50).

En cuanto al **tipo de bebida usada en las primeras ingestas** se obtiene un resultado que tiende a ser significativo, al ser el consumo de "vino" superior en el Grupo AF+ (84.5%) que en el Grupo AF- (72.2%) ($p=0.06$) (TABLA 50).

Encontramos diferencias significativas en cuanto al **tipo de bebida actual fundamental**, al ser el consumo de "vino" superior en el Grupo AF+ (60.2%) que en el Grupo AF- (33.3%) ($p<0.01$) y el "consumo de licores" superior en el Grupo AF- (52.7%) que en el Grupo AF+ (26.4%) ($p<0.01$), (TABLA 50).

No hallamos diferencias significativas entre ambos grupos en cuanto al **consumo de otras drogas**, (TABLA 51).

En cuanto a las **consecuencias tóxicas del alcohol de expresión fundamentalmente psíquica** obtenemos que el "síndrome paranoide o paraanoia alcohólica" es significativamente más frecuente en el Grupo AF+ (57.2%) que en el Grupo AF- (38.9%) ($p=0.04$), y la irritabilidad-explosividad, es superior en el Grupo AF- (69.4%) que en el Grupo AF+ (47.8) ($p<0.01$). El "estado confuso suagudo" se presenta en forma significativamente mayor en el Grupo AF+ (21.4%) que en el Grupo AF- (5.5%) ($p<0.01$) (TABLA 52).

TABLA 53					
DISTRIBUCIÓN DE LAS CONSECUENCIAS TÓXICAS DEL ALCOHOL DE EXPRESIÓN FUNDAMENTALMENTE SOMÁTICA EN EL GRUPO CON ANTECEDENTES DE ALCOHOLISMO FAMILIAR Y RESTO DE LA MUESTRA N (%)					
	GRUPO NO AF+ (N: 200)		GRUPO AF- (N: 36)		p
1. Temblor de predominio matutno	179	(89.1)	30	(83.3)	
2. Íctus matutinos	188	(93.5)	32	(88.9)	
3. Diarrea banal	38	(18.9)	4	(11.1)	
4. Convulsión alcohólica genua	26	(12.9)	4	(11.1)	
5. Neuropalía periférica de origen alcohol.	100	(49.8)	13	(36.1)	
6. Patología gastroduodenal origen alcohol	73	(36.3)	12	(4.5)	
7. Hepatopatía alcohólica	74	(36.8)	13	(36.1)	
8. Cirrosis hepática	6	(3.0)	0	(0.0)	
9. Síndrome pancreático	1	(0.5)	0	(0.0)	
10. Síndrome pelagroide	3	(1.5)	0	(0.0)	
11. Anemia	30	(15.0)	5	(13.9)	
12. Miocardosis y síndromes respiratorios	7	(3.5)	0	(0.0)	
13. Impotencia	13	(6.5)	3	(8.3)	
14. Esterilidad	5	(2.5)	2	(5.5)	
Número de complicaciones somáticas					
Media		5.48		4.86	
s.d.		2.3		2.4	

TABLA 55				
DISTRIBUCION DE LAS COMPLICACIONES FAMILIARES LABORALES Y SOCIALES CONSEQUENTES AL ALCOHOLISMO EN EL GRUPO CON ANTECEDENTES DE ALCOHOLISMO FAMILIAR Y RESTO DE LA MUESTRA				
		AF+	AF-	P
Complicaciones familiares N (%)	1. Desajuste familiar	136 (67.7)	28 (77.8)	
	2. Separación conyugal	53 (26.4)	8 (22.2)	
	3. Dismutación familiar	35 (17.4)	4 (11.1)	
	4. Degradación familiar	37 (18.4)	3 (8.3)	
	Alguna compl familiar	174 (86.6)	32 (88.8)	
	Ninguna compl familiar	27 (13.4)	4 (11.1)	
	Núm. compl familiares Media s.d.	1.29 1.0	1.19 0.8	
Complicaciones familiares N (%)	1. Desajuste laboral	77 (38.3)	14 (38.9)	
	2. Absentismo laboral	71 (35.3)	15 (41.7)	
	3. Inestabilidad laboral	51 (25.4)	9 (25.0)	
	4. Despido laboral	25 (12.4)	4 (11.1)	
	5. Degradación laboral	69 (34.3)	9 (25.0)	
	6. Incapacidad laboral	20 (10.0)	2 (5.6)	
	Alguna compl laboral	174 (86.6)	29 (80.6)	
Ninguna compl laboral	27 (13.4)	7 (19.4)		
Núm. compl laborales Media s.d.	1.55 1.3	1.47 1.3		
Complicaciones sociales N (%)	1. Conducta antisocial menor	55 (27.4)	8 (22.9)	
	2. Conducta antisocial mayor	10 (5.0)	2 (5.7)	
	3. Pérdida de nivel social	74 (38.8)	8 (22.9)	
	4. Degradación social completa	29 (14.4)	5 (14.3)	
	Núm. compl sociales Media s.d.	0.83 0.7	0.65 0.7	

Sin que sean estadísticamente significativas son más frecuentes las **consecuencias tóxicas del alcohol de expresión fundamentalmente somático** en el Grupo AF+ que en el Grupo AF-. Así el número medio de complicaciones somáticas por pacientes es de 5.48 (sd: 2.3) en el Grupo AF+ frente a 4.86 (sd: 2.4) en el Grupo AF-. (TABLA 53).

Las **complicaciones familiares** son en general más frecuentes en el Grupo AF+, si bien tales diferencias no son estadísticamente significativas. Así, el número medio de complicaciones familiares por paciente es 1.29 (sd: 1.0) en el Grupo AF+ y 1.19 (sd: 0.8) en el Grupo AF- (TABLA 55).

Las complicaciones laborales son más frecuentes en el Grupo AF+, de forma que el número de complicaciones laborales por paciente es 1.55 (sd: 1.3) en el Grupo AF+ y

1.47 (sd: 1.3) en el Grupo AF-, sin que tales diferencias sean estadísticamente significativas (TABLA 55).

Las **complicaciones sociales** son más frecuentes en el Grupo AF+, con un número medio de complicaciones sociales por paciente de 0.83 (sd: 07) en el Grupo AF+, frente a 0.65 (sd: 07), diferencias estadísticamente no significativas (TABLA 55).

12.6. Resultados distribuyendo la muestra total en relación a la presencia de delirium-predelirium durante la desintoxicación.

Distribuimos la muestra total entre los pacientes que en el curso de desintoxicación habían presentado Delirium Tremens y Predelirium y aquellos que no lo habían presentado. Comparando las características de los pacientes que se complicaron con Delirium Tremens y aquellos que presentaban Predelirium no obtuvimos diferencias, tratándose de grupos muy homogéneos. Por lo cual unificamos a los pacientes que habían presentado Delirium Tremens o Predelirium (Grupo-DP) y los comparamos con el resto de la muestra (Grupo no-DP).

		GRUPO NO-DP (304)	GRUPO DP (222)	p
Edad (años)	Media s.d.	41.28 10.0	44.40 10.2	
Sexo N (%)	1. Hombre 2. Mujer	248 (81.6) 53 (17.4)	20 (9.0) 2 (0.1)	
Estado Civil N (%)	1. Casado 2. Soltero 3. Divorcio separado 4. Viudo	124 (41.2) 97 (32.2) 69 (22.9) 11 (3.7)	7 (3.1) 8 (3.6) 5 (2.2) 2 (0.9)	
Profesión N (%)	1. Trabajador no especializado 2. Trabajador especializado 3. Ama de casa 4. Mendicidad 5. Profesional cualificado 6. Comerciante 7. Estudiante	16 (4.5) 82 (27.1) 33 (10.9) 24 (7.9) 7 (2.3) 4 (1.3) 3 (1.0)	11 (5.0) 2 (0.9) 2 (0.9) 4 (1.8) 1 (0.4) 1 (0.4) 0 (0.0)	<0.01
Situación Laboral N (%)	1. Sin empleo 2. Activo 3. Jubilado 4. Subsidio desempleo	177 (59.0) 78 (26.0) 28 (9.3) 11 (3.7)	12 (5.4) 8 (3.6) 0 (0.0) 2 (0.9)	
Fuentes de ingresos económicos N (%)	1. Sin ingresos 2. Trabajo 3. Ayudado de la familia 4. Pensionista 5. Subsidio desempleo 6. Pensión no contributiva	102 (34.0) 79 (26.3) 41 (13.7) 28 (9.3) 11 (3.6) 10 (3.3)	11 (4.9) 8 (3.6) 2 (0.9) 0 (0.0) 0 (0.0) 2 (0.9)	
Ingresos económicos ptas/mes	Media s.d.	31.467 31.03	31.285 31.41	

TABLA 57						
DISTRIBUCION DE LAS CARACTERISTICAS SOCIODEMOGRAFICAS EN EL GRUPO CON DELIRIUM-PREDELIRIUM Y RESTO DE LA MUESTRA						
		GRUPO NO DP (N= 304)		GRUPO DP (N= 56)		P
Nivel de estudios N (%)	1. Primarios 2. Analfabeto 3. Bach elem equivalente 4. Bach supe equivalente 5. Universitario	170 81 25 14 5	(56.5) (26.9) (8.3) (4.7) (1.7)	12 7 0 1 0	(54.5) (31.8) (0.0) (5.5) (0.0)	
Edad máxima de escolaridad (años)	Media s.d.	40.83 6.1		40.63 5.2		
Lugar que ocupa entre los hermanos N (%)	1. Hijo único 2. Mayor 3. Intermedio 4. Menor	24 54 137 76	(8.2) (18.6) (47.1) (26.19)	4 1 11 6	(18.2) (4.5) (50.0) (27.3)	
Tipo de convivencia actual N (%)	1. Con familia propia 1. Solo 2. Con familia de origen 4. Con otros familiares 5. Con amigos	154 57 56 14 11	(51.2) (19.0) (18.6) (4.7) (3.7)	10 4 5 1 0	(45.5) (18.2) (22.7) (4.5) (0.0)	
Apoyo familiar N (%)	1. Presente 2. Ausente	187 102	(62.5) (34.1)	13 7	(59.1) (31.8)	
Vivienda N (%)	1. Propia 2. Ajena 3. Alquilada 4. No tiene	136 91 42 14	(45.5) (30.4) (14.0) (4.7)	9 5 0 4	(40.9) (22.7) (0.0) (18.2)	
Autovaloración de la infancia N (%)	1. Normal 2. Anomalías	257 23	(85.6) (11.0)	18 1	(81.5) (4.5)	
Autovaloración de la curva vital N (%)	1. Normal 2. Anomalías	265 19	(88.3) (6.3)	18 0	(81.8) (0.0)	

En **Grupo-DP** esta constituido por **22** pacientes y el **Grupo no-DP** por 304 pacientes.

La **edad media** del Grupo-DP fue de 44.4 años (sd: 10.2) y la del Grupo no-DP, 41.28 años (sd: 10.2). A pesar de la diferencia de edad, ésta no es estadísticamente significativa.

El **estado civil** se diferencia en cuanto a los "casados", en que el Grupo no-DP (41.2%) es superior al Grupo-DP (31.9%), si bien no es estadísticamente significativo (TABLA 56).

TABLA 58				
DISTRIBUCION DE LAS CARACTERISTICAS DEL INGRESO EN EL GRUPO CON DELIRIUM - PREDELIRIUM DEL RESTO DE LA MUESTRA				
	GRUPO NO DP (N 301)	GRUPO DP (N 22)	P	
Forma de ingreso N (%)	1. Voluntario 2. Voluntario 2ª influencia 3. Involuntario	136 (45.0) 126 (41.7) 40 (13.2)	6 (28.6) 12 (57.1) 3 (14.3)	0.05
Tipo de influencia al ingreso N (%)	1. Médico 2. Cónyuge 3. Polera 4. Otro familiar 5. Padres 6. Judicial 7. Amigos 8. Empresa	89 (29.5) 48 (15.9) 41 (13.6) 29 (9.6) 24 (7.9) 15 (5.0) 8 (2.6) 2 (0.7)	10 (47.6) 2 (9.5) 1 (4.8) 2 (9.5) 2 (9.5) 2 (9.5) 2 (9.5)	0.05
Número de ingresos N (%) hospitalarios	1. Una 2. Dos 3. Tres o más	226 (71.1) 48 (15.9) 27 (9.0)	15 (68.2) 5 (22.7) 2 (9.1)	n.s.
Grupos de estancias (semanas) N (%)	1. Una 2. Dos 3. Tres 4. Cuatro o más	84 (27.9) 116 (38.5) 31 (10.3) 70 (23.3)	7 (31.9) 3 (13.6) 7 (31.8) 5 (22.7)	<0.01 0.02
Tratamientos anteriores por alcoholismo N (%)	1. Ambulatorio si 2. Hospitalario si	149 (49.7) 84 (28.2)	8 (36.4) 9 (40.8)	
Autovaloración de causalidad del alcoholismo N (%)	1. Hábito 2ª ambiente 2. Hábito 2ª ambiental 3. Hábito 2ª amortales sociales 4. Hábito 2ª profesional	268 (90.2) 39 (13.1) 56 (18.9) 54 (18.2)	17 (77.3) 2 (9.1) 3 (13.6) 4 (18.2)	
Conciencia de enfermedad alcohólica N (%)	1. Si 2. No 3. Duda	179 (59.7) 113 (37.7) 8 (2.7)	13 (59.1) 8 (36.4) 1 (4.5)	

Encontramos que la **profesión** "trabajador especializado" era significativamente superior en el Grupo no-DP (27.1%) que en el Grupo-DP (9.1%) ($p < 0.01$), no hallando diferencias en el resto de profesiones (TABLA 56).

La situación laboral, fuente de ingresos económicos e ingresos económicos mensuales no presentó diferencias a destacar ambos grupos, (TABLA 56).

TABLA 56				
DISTRIBUCION DE TIPIFICACION Y DIAGNÓSTICO DEL ALCOHOLISMO EN EL GRUPO CON DELIRIUM - PREDELIRIUM Y RESTO DE LA MUESTRA				
		GRUPO DP (n 304)	GRUPO DP (N 22)	P
Diagnóstico según DSM-III-R N (%)	1. Dependencia del alcohol (303.90)	290 (96.4)	22 (100.0)	<0.01
	2. Abuso de alcohol (305.00)	11 (3.6)	0 (0.0)	
Clasificación de los modos de beber según criterios de Santo Domingo y Lloplis (PANAP) N (%)	1. Modo Uno	15 (5.0)	0 (0.0)	
	2. Modo Dos	54 (18.0)	1 (4.5)	<0.01
	3. Modo Tres	165 (54.8)	19 (86.4)	<0.01
	4. Modo Cuatro	38 (12.6)	0 (0.0)	<0.01
	5. Cinco	23 (7.6)	1 (4.5)	
	6. Seis	5 (1.5)	1 (4.5)	
	7. Siete	1 (0.3)	0 (0.0)	
Características del alcoholismo N (%)	1. Tolerancia aumentada	216 (72.2)	20 (90.9)	<0.01
	2. Intolerancia	29 (9.7)	2 (9.1)	
	3. Incapacidad de abstinencia	247 (82.6)	22 (100)	<0.01
	4. Capacidad de abstinencia	53 (17.7)	0 (0.0)	<0.01
	5. Pérdida de control	206 (68.8)	20 (90.9)	<0.01
	6. Capac. control conservada	92 (30.2)	2 (9.1)	<0.01
	7. Metabol. adap. al alcohol	242 (80.9)	22 (100)	<0.01
	8. Síndrome de abstinencia	242 (80.9)	22 (100)	<0.01
	9. Bebedor curso intermitente	39 (13.0)	0 (0.0)	<0.01

El nivel de estudio y la edad máxima de escolaridad es homogénea. (TABLA 57).

No encontramos diferencias entre ambos grupos en el tiempo de convivencia, apoyo familiar y vivienda, ni en autovaloración de la infancia y curva vital, obteniendo resultados muy similares.

La **forma de ingreso** voluntaria es significativamente superior en el Grupo no-DP (45%) en relación al Grupo-DP (28.6%) ($p=0.05$), siendo el "médico" quien ejerce una influencia significativamente superior en el Grupo-DP (47.6%) que en el Grupo no-DP (29.5%) ($p=0.05$), (TABLA 58).

Los pacientes del Grupo-DP han motivado, previo al ingreso, menos **tratamientos ambulatorios** (36.4%) que el Grupo no-DP (49.7%), mientras que el Grupo-DP ha motivado más **tratamientos hospitalarios** (40.8%) que el Grupo no-DP (28.2%), diferencias que sin embargo no son estadísticamente significativas (TABLA 58).

TABLA 60					
DISTRIBUCION DE LAS CARACTERISTICAS ALCOHOLICAS EN EL GRUPO CON DELIRIUM - PREDELIRIUM RESTO DE LA MUESTRA					
		GRUPO NO DP (N 301)	GRUPO DP (N 22)	P	
Edad en que comenzó a beber regularmente	Media s.d	16.38 3.5	16.75 4.4		
Edad en que inicia consumo abusivo con dependencia (años)	Media s.d	27.71 7.6	29.15 7.2		
Tiempo de alcoholización (años)	Media s.d	11.31 6.6	12.40 7.0		
Antigüedad de consumo regular (años)	Media s.d	24.83 11.0	26.65 9.9		
Antigüedad consumo abusivo con dependencia	Media s.d	21.28 11.9	24.40 10.2		
Frecuencia de ingesta alcohólicas N (%)	1. Diaria 2. Intermitente 3. Esporádica 4. Fin semana	258 (86.0) 21 (7.0) 14 (4.7) 7 (2.3)	22 (100) 0 (0.0) 0 (0.0) 0 (0.0)	<0.01 <0.01 <0.01 <0.01	
Frecuencia de embriaguez N (%)	1. Diaria 2. Intermitente 3. Esporádica 4. Fin semana	117 (39.0) 26 (8.7) 115 (38.3) 42 (14.0)	15 (68.2) 0 (0.0) 6 (27.3) 1 (4.5)	<0.01 <0.01 0.03	
Tipo de bebida usada en primeras ingestas N (%)	1. Vino 2. Cerveza 3. Licores 4. Combinados	242 (80.9) 33 (11.1) 14 (4.7) 4 (1.3)	18 (81.8) 1 (4.5) 1 (4.5) 0 (0.0)	0.08 <0.01	
Tipo de bebida actual fundamental N (%)	1. Vino 2. Cerveza 3. Licores 4. Combinados	164 (54.5) 25 (8.3) 94 (31.2) 18 (6.0)	14 (63.6) 0 (0.0) 7 (31.8) 1 (4.5)		
Tipo de bebida actual accesoria N (%)	1. Vino 2. Cerveza 3. Licores 4. Combinados 5. No tiene	30 (10.0) 62 (20.6) 70 (23.2) 27 (9.0) 112 (37.2)	2 (9.1) 2 (9.1) 7 (31.8) 1 (4.5) 10 (45.5)		

TABLA 61					
DISTRIBUCION DEL CONSUMO DE OTRAS DROGAS EN GRUPO CON DELIRIUM - PREDELIRIUM Y RESTO DE LA MUESTRA N (%)					
		GRUPO NO DP (N 304)	GRUPO NO DP (N 22)	P	
1. Derivados del cannabis		31 (10.3)	0 (0.0)	<0.01	
2. Anfetaminas		12 (4.0)	0 (0.0)	<0.01	
3. Fármacos de acción depresora de SNC		9 (3.0)	0 (0.0)	<0.01	
4. Derivados opiáceos		3 (1.0)	0 (0.0)	<0.01	
5. Cocaína		10 (3.0)	0 (0.0)	<0.01	

Mayor frecuencia de **autovaloración de causalidad del alcoholismo** como "hábito secundario al ambiente" se obtuvo en el Grupo no-DP (90.2) que en el Grupo-DP (77%3), sin ser un resultado estadísticamente significativo. Ambos grupos presentan resultados semejantes en cuanto a la conciencia de enfermedad. (TABLA 58).

		GRUPO NO DP (N 301)	GRUPO DP (N 22)	P
Parentesco N (%)	1. Padre	138 (46.8)	16 (72.7)	0.01
	2. Madre	14 (4.7)	2 (9.1)	
	3. Hermanos	73 (24.7)	3 (13.6)	0.08
	4. Cónyuge	14 (4.7)	2 (9.1)	
	5. Otros familiares	56 (19.0)	5 (22.7)	
	6. Ninguno	20 (6.8)	2 (9.1)	0.06
	No consta	77 (25.9)	3 (13.6)	

La totalidad de los pacientes del Grupo-DP están **diagnosticados** de Dependencia al Alcohol, frente al 96.4% del Grupo no-DP ($p < 0.01$). Encontramos que el 86.4% del Grupo-DP se distribuye en el Modo Tres de la **Clasificación de Santo Domingo y Llopis (PANAP)** frente al 54.8% del Grupo no-DP, diferencia estadísticamente significativa ($p < 0.01$). También se obtiene que en el Modo Dos se distribuyen más pacientes del Grupo-DP (18%) que del Grupo no-DP (4.5%) ($p < 0.01$).

Al Grupo-DP no pertenece ningún paciente del Modo Cuatro mientras que el 18% del Grupo no-DP pertenece a dicho Modo ($p < 0.01$). Las **características del alcoholismo** en el Grupo-DP son, en términos generales más frecuentes que en el Grupo no-DP, encontrando diferencias significativas en cuanto a "tolerancia aumentada", que se presenta en el 90.9% del Grupo-DP frente al 72.2% del Grupo no-DP ($p < 0.01$), "incapacidad de abstenerse" que se presenta en el 100% del Grupo-DP frente al 82.6% del Grupo no-DP, "pérdida de control" presente en el 90.9% del Grupo-DP frente al 68.8% del Grupo no-DP ($p < 0.01$), "metabolismo adaptado al alcohol" hallado en el 100% del Grupo-DP frente al 80.9% del Grupo no-DP y "síndrome de abstinencia" también presente en el 100% del Grupo-DP frente al 80.9% del Grupo no-DP ($p < 0.01$), diferencias todas significativas. Sin embargo obtenemos también diferencias significativas, pero por hallar en menos frecuencia en el Grupo-DP, en la "capacidad de control conservada" ($p < 0.01$), con una ausencia absoluta en el mismo Grupo-DP de "capacidad de abstenerse" y "bebedor de curso intermitente" ($p < 0.01$). (TABLA 59).

La edad en que comenzó a beber regularmente así como la edad de inicio de consumo abusivo de alcohol y el tiempo de alcoholización, es homogénea en ambos grupos, (TABLA 60).

Encontramos que la **frecuencia de ingesta alcohólica** diaria se presenta en el 100% del Grupo-DP frente al 86% del Grupo no-DP ($p<0.01$). También hallamos diferencias significativas en la **frecuencia de embriaguez**, la cual se presenta en el 68.2% del Grupo no-DP frente al 39% del Grupo no-DP ($p<0.01$). En Grupo no-DP presenta frecuencia de embriaguez en fin de semana en el 14% frente al 4.5% del Grupo no-DP ($p=0.03$). (TABLA 60).

El Grupo no-DP presenta mayor frecuencia de consumo de "cerveza" en primeras ingestas (11.1%) que el Grupo-DP (4.5%), diferencia que tiende a ser significativa (TABLA 60).

El Grupo-DP presenta mayor frecuencia de consumo de "vino" como bebida actual fundamental (63.6%) que el Grupo no-DP (54.5%), sin que se trate de diferencias estadísticamente significativas, (TABLA 60).

En relación al **consumo de otras drogas** destaca la ausencia de tales consumos en el Grupo-DP (TABLA 61).

TABLA 63					
DISTRIBUCION DE LAS CONSECUENCIAS TOXICAS DEL ALCOHOL DE EXPRESION FUNDAMENTAL PSIQUICA EN EL GRUPO CON DELIRIUM -PREDELIRIUM Y RESTO DE LA MUESTRA.					
	GRUPO NO-DP (N° 301)		GRUPO DP (N° 22)		P
1. Embriaguez patológica	169	(56.1)	7	(31.8)	0.02
2. Alucinosis alcohólica	103	(34.3)	16	(72.7)	<0.01
3. Celotipia alcohólica	143	(47.6)	8	(36.4)	
4. Síndr. parano o paranoia alcohólica	169	(56.3)	13	(59.1)	
5. Síntomas psíquicas menores	66	(22.0)	8	(36.4)	
6. Distimia	50	(16.6)	1	(4.5)	
7. Depresión	122	(40.7)	6	(27.3)	0.09
8. Irritabilidad-Explosividad	115	(51.7)	7	(31.8)	0.07
9. Estado confuso onírico crónico	5	(1.7)	0	(0.0)	
10. Estado confuso onírico agudo	15	(5.0)	5	(22.7)	<0.01
11. Estado confuso onírico subagudo	47	(15.7)	14	(63.6)	<0.01
12. Síndrome de Korsakov	4	(1.3)	0	(0.0)	
13. Insomnio	229	(76.1)	22	(100)	<0.01
14. Anorexia	238	(79.1)	22	(100)	<0.01
15. Intento de autolisis	40	(13.3)	0	(0.0)	<0.01

En cuanto a los **antecedentes familiares de alcoholismo** hallamos una frecuencia significativamente mayor de "padre" alcohólico en el Grupo-DP (72.7%) frente al Grupo no-DP (46.8%) ($p < 0.01$). Encontramos tendencias significativas superiores de "hermano" alcohólico en el Grupo no-DP en relación al Grupo-DP ($p = 0.08$) (TABLA 62).

En cuanto a las **consecuencias tóxicas del alcohol de expresión fundamentalmente psíquica** obtenemos que la "embriaguez patológica" es significativamente superior en el Grupo no-DP (56.1%) que en el Grupo-DP (31.8%) ($p = 0.02$). La "alucinosis alcohólica" es significativamente superior en el Grupo-DP (72.7%) que en el Grupo no-DP (34.3%) ($p < 0.01$). La "celopitia alcohólica" se presenta con mayor frecuencia en el Grupo no-DP (47.6%) que en el Grupo-DP (36.4%), sin ser una diferencia estadísticamente significativa. En cuanto a los **trastornos afectivos** se presenta la "distimia" con mayor frecuencia en el Grupo no-DP (16.6%) que en el Grupo-DP (4.5%), y existe tendencia a ser significativa la superioridad de "depresión" en el Grupo no-DP (40.7%) frente al Grupo-DP (27.3%) ($p = 0.09$), destacando la ausencia total de "intento de suicidio" entre los pacientes del Grupo-DP, quienes se concentran en su totalidad en el Grupo no-DP ($p < 0.01$). La "irritabilidad-explosividad" se presenta en el 51.7% de los pacientes del Grupo no-DP frente al 31.8% del Grupo-DP, diferencia que tiende a ser significativa. El "estado confuso onírico agudo" se presenta en una frecuencia significativamente superior en el Grupo-DP (22.7%) frente al Grupo no-DP (5%), ($p < 0.01$), al igual que el "estado confuso-onírico subagudo" que se presenta en el 63.6% del Grupo-DP frente al Grupo no-DP ($p < 0.01$). La "anorexia" se presenta en el 100% del Grupo-DP frente al 79.1% del Grupo no-DP ($p < 0.01$) y el "insomnio" se manifiesta también en el 100% del Grupo-DP frente al 79.1% del Grupo no-DP ($p < 0.01$) (TABLA 63).

En cuanto a las **consecuencias tóxicas del alcohol de expresión fundamentalmente somática** encontramos una frecuencia superior de complicaciones, en términos generales, en el Grupo-DP que en el Grupo no-DP, de forma que el número medio de complicaciones por paciente es de 6.95 (sd: 1.8) en el Grupo-DP frente al 4.88 (sd: 2.4) 100% 3.31 Grupo no-DP ($p < 0.01$). El 100% de los pacientes del Grupo-DP presentan "temblor" y "pituitas matutinas" ($p < 0.01$). La "diarrea banal" se presenta en una frecuencia significativamente superior en el Grupo-DP (36.4%) que en el Grupo no-DP (15.3%) ($p < 0.01$). La "convulsión alcohólica genuina" se presenta en el 27.3% del Grupo-DP frente al 11.1% del Grupo no-DP, diferencia también estadísticamente significativa ($p = 0.02$). La "neuropatía periférica de origen alcohólico" es, sin ser estadísticamente significativa, más frecuente en el Grupo-DP (54.5%) que en el Grupo

no-DP (41.2%). La "patología gastroduodenal" se encuentra en una frecuencia significativamente superior en el Grupo-DP (63.7%) que en el Grupo no-DP (27.2%) ($p<0.01$). La hepatopatía alcohólica se presenta en el 63.6% del Grupo-DP frente al 3.6% del Grupo no-DP ($p<0.01$) (TABLA 64).

TABLA 64					
DISTRIBUCION DE LAS CONSECUENCIAS TOXICAS DEL ALCOHOL DE EXPRESION FUNDAMENTALMENTE SOMATICA EN EL GRUPO CON DELIRIUM - PREDELIRIUM Y RESTO DE LA MUESTRA.					
	GRUPO NO DP (N= 304)		GRUPO DP (N= 22)		P
1. Temblor de predominio matutino	256	(84.0)	22	(100)	<0.01
2. Pituitas matutinas	265	(88.0)	22	(95.4)	<0.01
3. Diarrea banal	46	(15.3)	8	(36.4)	0.01
4. Convulsión alcohólica genuina	33	(11.1)	6	(27.3)	0.02
5. Neuropat. perif. origen alcohólico	127	(41.2)	12	(54.5)	
6. Patología gastroduodenal: orig alcohólico	82	(27.2)	14	(63.7)	<0.01
7. Hepatopatía alcohólica	92	(30.6)	14	(63.6)	<0.01
8. Cirrosis hepática	23	(7.0)	0	(0.0)	
9. Síndrome pancreático	1	(0.3)	0	(0.0)	<0.01
10. Síndrome pelagroso	2	(0.7)	1	(4.5)	
11. Anemia	35	(11.6)	5	(22.7)	
12. Miocard. síndrome respiratorio	6	(2.0)	1	(4.5)	
13. Impotencia	17	(5.6)	2	(9.1)	
14. Esterilidad	8	(2.7)	0	(0.0)	
Número de complicaciones somáticas					
Media		4.88		6.95	<0.01
s.d.		2.4		1.8	

Las **complicaciones familiares** son más frecuentes en el Grupo no-DP que en el Grupo-DP de forma que en número medio de complicaciones por paciente del Grupo no-DP fue 1.25 (sd: 0.9) frente al 1.0 (sd: 0.9) en el Grupo-DP, sin que esta diferencia sea estadísticamente significativa. Resultados estadísticamente significativos los obtuvimos en cuanto al "desajuste familiar", presente en el 69.6% del Grupo no-DP frente al 45.5% del Grupo-DP ($p=0.01$). (TABLA 66).

En cuanto a las **complicaciones laborales** no obtuvimos diferencias a destacar, si bien el número medio de este tipo de complicación es superior en el Grupo no-DP (1.44, sd: 1.2) que en el Grupo-DP (1.31; sd: 1.2) (TABLA 66).

TABLA 65				
DISTRIBUCIÓN DE LOS TRATAMIENTOS Y COMPLICACIONES DURANTE LA DESINTOXICACIÓN EN EL GRUPO DE DELIRIUM - PREDELIRIUM Y RESTO DE LA MUESTRA				
		GRUPO NO DP (N 304)	GRUPO DP (N 22)	P
Farmocoterapia utilizada durante la desintoxicación N (%)	1. Vitamioterapia (vit B)	258 (85.7)	20 (90.9)	<0.01
	2. Clormetiazol	176 (58.5)	20 (90.9)	
	3. Benzodiazepinas	194 (64.5)	17 (77.3)	
	4. Reposición hidroelectro	164 (34.6)	14 (63.6)	
	4. Protector hepático	60 (20.0)	10 (45.5)	
	6. Neurolepticos	54 (17.5)	2 (9.1)	
	7. Interdictos	26 (9.6)	2 (9.1)	
	8. Piracetan	23 (6.6)	2 (9.1)	
	9. Meprobamato	21 (7.0)	0 (0.0)	
	10. Barbitúricos	13 (4.3)	3 (13.6)	
Complicaciones durante la desintoxicación N (%)	1. Predelirium	0 (0.0)	13 (59.9)	<0.01
	2. Delirium Tremens	0 (0.0)	9 (40.1)	<0.01
	3. Muerte	4 (1.3)	1 (4.5)	
	4. Desintoxicación	2 (0.7)	1 (4.5)	

TABLA 67				
DISTRIBUCIÓN DE LAS COMPLICACIONES FAMILIARES, LABORALES Y SOCIALES CONSECUENTES DE ALCOHOLISMO EN EL GRUPO DE DELIRIUM - PREDELIRIUM Y RESTO DE LA MUESTRA				
		GRUPO NO DP (N 304)	GRUPO DP (N 22)	P
Complicaciones familiares N (%)	1. Desajuste familiar	208 (69.6)	10 (45.5)	0.01
	2. Separación conyugal	79 (26.4)	4 (18.2)	
	3. Disgregación familiar	43 (14.4)	2 (9.1)	
	4. Degradación familia	44 (14.8)	6 (27.3)	
	Alguna compl familiar	262 (88.2)	16 (72.7)	
	Ninguna compl familiar	35 (11.8)	6 (27.3)	
	Núm. compl familiares			
Media	1.25	1.00		
s.d.	0.9	0.9		
Complicaciones laborales N (%)	1. Desajuste laboral	112 (37.8)	5 (22.7)	0.03
	2. Absentismo laboral	100 (33.7)	5 (22.7)	
	3. Inestabilidad laboral	71 (24.0)	7 (31.8)	
	4. Despedo laboral	34 (11.4)	3 (13.6)	
	5. Degradación laboral	87 (29.2)	8 (36.4)	
	6. Incapacidad laboral	26 (8.7)	1 (4.5)	
	Alguna compl laboral	252 (85.1)	18 (81.8)	
Ninguna compl-laboral	44 (14.9)	4 (18.2)		
Núm. compl laborales				
Media	1.44	1.31		
s.d.	1.2	1.2		
Complicaciones sociales N (%)	1. Conducta antisocial menor	92 (30.7)	1 (4.5)	<0.01
	2. Conducta antisocial mayor	15 (5.0)	2 (9.1)	
	3. Pérdida nivel social	113 (38.0)	7 (31.8)	
	4. Degrada social completa	37 (12.4)	5 (22.7)	
	Alguna compleción social	199 (66.8)	13 (59.1)	
Ninguna compli social	99 (33.2)	9 (40.9)		
Núm. compl sociales				
Media	0.85	0.68		
s.d.	0.7	0.6		

Las **complicaciones sociales** se diferencian significativamente en cuanto a la "conducta antisocial menor, presente en el 30.7% del Grupo no-DP frente al 4.5% del Grupo-DP ($p < 0.01$) (TABLA 66).

12.7. Resultados distribuyendo la muestra total en relación a la presencia de intolerancia entre las características alcohólicas

Distribuimos la muestra total en pacientes que habían presentado intolerancia al alcohol como característica de su alcoholismo y pacientes que no presentaron intolerancia.

Encontramos 31 pacientes que presentaron la característica intolerancia (**Grupo-I**) y 295 pacientes que no presentaron intolerancia (**Grupo no-I**).

La edad media del Grupo-I fue significativamente superior (52.4 años; sd: 9.7) a la del Grupo no-I (40.5 años; sd: 10.4) ($p < 0.01$), (TABLA 67).

No encontramos diferencias destacables en cuanto al estado civil y profesión (TABLA 67).

		GRUPO NO (N.295)	GRUPO (N.31)	p
Edad	Media s.d.	40.5 10.4	52.4 9.7	<0.01
Sexo N (%)	1. Hombre 2. Mujer	249 (84.4) 46 (15.6)	30 (96.8) 1 (3.2)	
Estado Civil N (%)	1. Casado 2. Soltero 3. Divorciad/separad 4. Viudo	119 (40.8) 94 (32.2) 68 (23.3) 11 (3.8)	12 (38.7) 9 (29.0) 7 (22.6) 3 (9.7)	
Profesión N (%)	1. Trabajo especializ. 2. Trabajo especializ. 3. Trabajo del hogar 4. Mendicidad 5. Profes cualificad 6. Comerc. empresario 7. Estudiante	131 (44.7) 74 (25.3) 36 (12.3) 25 (8.5) 6 (2.0) 5 (1.7) 3 (1.0)	15 (48.4) 9 (29.1) 1 (3.2) 3 (9.7) 2 (6.5) 0 (0.0) 0 (0.0)	0.01
Situación Laboral N (%)	1. Sin empleo 2. Activo 3. Jubilado 4. Subsidio desempleo	172 (59.1) 78 (26.8) 23 (7.9) 12 (4.1)	19 (61.3) 5 (16.1) 5 (16.1) 1 (3.2)	0.07
Fuentes de ingresos económicos N (%)	1. Sin ingresos 2. Trabajo 3. Ayudado familia 4. Pensionista 5. Subsidio desempleo 6. Pensi no contribu	103 (35.4) 82 (28.2) 38 (13.1) 24 (8.2) 15 (5.2) 5 (1.7)	8 (25.8) 6 (19.4) 4 (12.9) 5 (16.1) 1 (3.2) 5 (16.1)	0.02
Ingresos económicos (plaz mes)	Media s.d.	32.388 22.740	22.740 28.583	0.03

TABLA 68						
DISTRIBUCION DE LAS CARACTERISTICAS SOCIODEMOGRAFICAS EN EL GRUPO CON INTOLERANCIA Y RESTO DE LA MUESTRA						
		GRUPO NO I (N: 295)		GRUPO I (N: 31)		P
Nivel de estudios N (%)	1. Primarios	166	(56.7)	15	(48.4)	0.05 <0.01 <0.01
	2. Analfabeto	77	(26.3)	13	(41.9)	
	3. Bach elem equivalente	26	(8.9)	0	(0.0)	
	4. Bach supe equivalente	15	(5.1)	0	(0.0)	
	5. Universitario	3	(1.0)	2	(6.5)	
Edad máxima de escolaridad (años)	Medta s.d.		11 6.0		8.5 6.9	0.03
Lugar que ocupa entre los hermanos N (%)	1. Hijo único	26	(9.1)	3	(10.3)	
	2. Mayor	49	(17.2)	7	(24.1)	
	3. Intermedio	130	(45.6)	17	(58.6)	
	4. Menor	80	(28.1)	2	(6.7)	
Tipo de convivencia actual N (%)	1. Con familia propia	150	(51.4)	15	(48.4)	0.09 <0.01
	1. Solo	52	(17.8)	9	(29.0)	
	3. Con familia de origen	60	(20.5)	1	(3.2)	
	4. Con otros familiares	12	(4.1)	3	(9.7)	
	5. Con amigos	9	(3.1)	1	(3.2)	
Apoyo familiar N (%)	1. Presente	183	(63.3)	18	(59.1)	
	2. Ausente	95	(32.9)	13	(31.8)	
Vivienda N (%)	1. Propia	131	(45.3)	15	(48.4)	
	2. Ajena	90	(31.1)	5	(16.1)	
	3. Alquilada	37	(12.8)	5	(16.1)	
	4. No tiene	14	(4.8)	4	(12.9)	
Autovaloración de la infancia N (%)	1. Normal	248	(84.9)	28	(90.3)	
	2. Anomalías	32	(11.0)	2	(6.5)	
Autovaloración de la curva vital N (%)	1. Normal	255	(87.3)	29	(93.5)	
	2. Anomalías	18	(6.2)	1	(3.2)	

La **situación laboral "activo"** tiende a ser significativamente superior en el Grupo-I (26.8%) que en el Grupo no-I (16.1%) ($p=0.07$). En cuanto a la **fuerza de ingresos** económicos, el Grupo-I obtiene en un 35.4% de los pacientes ingresos por "pensión contributiva", "pensión no contributiva" o "subsidio de desempleo" frente al 15.1% del Grupo no-I, encontrando diferencia significativa en cuanto a la pensión no contributiva, percibida por el 16.1% del Grupo-I frente al 1.7% del Grupo no-I ($p=0.02$). Los ingresos económicos mensuales son significativamente superiores en el Grupo no-I (32.388 ptas; sd: 22.740) frente al Grupo-I (22.740 ptas ; sd: 28.583) ($p=0.03$). (TABLA 68).

El **nivel de estudios** es inferior en el Grupo-I en relación al Grupo no-I, obteniendo diferencia significativa en cuanto al "analfabetismo", que en el Grupo-I se encuentra en el 41.9% de los pacientes frente al 26.3% del Grupo no-I ($p=0.05$). También se encuentra diferencia significativa en cuanto a la **edad máxima de**

escolaridad que es de 11 años (sd: 6) en el Grupo no-I frente al 8.5 años (sd: 6.9) en el Grupo-I ($p=0.03$) (TABLA 68).

TABLA 69				
DISTRIBUCION DE LAS CARACTERISTICAS DEL INGRESO EN EL GRUPO CON INTOLERANCIA DEL RESTO DE LA MUESTRA				
		GRUPO NO-I (N 295)	GRUPO I (N 31)	P
Forma de ingreso N (%)	1. Voluntario 2. Voluntario 2ª influencia 3. Involuntario	137 (46.9) 124 (41.8) 35 (12.0)	6 (19.4) 18 (58.1) 7 (22.6)	<0.01 0.04 0.09
Tipo de influencia al ingreso N (%)	1. Médico 2. Cónyuge 3. Policía 4. Otro familiar 5. Padres 6. Judicial 7. Amigos 8. Empresa	90 (30.8) 45 (15.4) 28 (9.6) 31 (10.6) 26 (8.9) 15 (5.1) 10 (3.4) 2 (0.7)	9 (29.0) 5 (16.1) 9 (29.0) 3 (9.7) 0 (0.0) 1 (3.2) 0 (0.0) 0 (0.0)	 0.01 <0.01 <0.01 0.07
Número de ingresos hospitalarios N (%)	1. Una 2. Dos 3. Tres o más	214 (73.2) 48 (16.4) 27 (26.6)	14 (74.4) 5 (16.1) 2 (6.5)	
Grupos de estancias (semanas) N (%)	1. Una 2. Dos 3. Tres 4. Cuatro o más	79 (27.1) 114 (39.0) 37 (12.7) 65 (22.0)	11 (35.5) 7 (22.6) 1 (3.2) 12 (38.7)	
Tratamientos anteriores por alcoholismo N (%)	1. Ambulatorio si 2. Hospitalario si	136 (46.9) 84 (29.0)	20 (64.5) 7 (22.7)	0.03
Autovaloración de causalidad del alcoholismo N (%)	1. Hábito 2ª ambiente 2. Hábito 2ª enf mental 3. Hábito 2ª anomal sociales 4. Hábito 2ª prof. riesgo	258 (89.3) 40 (13.8) 58 (20.1) 57 (19.7)	28 (90.3) 1 (3.2) 1 (3.2) 1 (3.2)	<0.01 <0.01 <0.01
Conciencia de enfermedad alcohólica N (%)	1. Si 2. No 3. Duda	179 (63.3) 107 (36.6) 6 (2.1)	14 (54.2) 15 (48.4) 2 (6.5)	0.03

La **forma de ingreso** "voluntario" es significativamente superior en el Grupo no-I (46.9%) frente al 19.4% del Grupo-I ($p<0.01$). Sin embargo, el ingreso "voluntario secundario a influencia" es significativamente superior en el Grupo-I (58.1%) que en el Grupo no-I (41.8%) ($p=0.04$). El ingreso "involuntario" tiende a ser significativamente superiores el Grupo-I (22.6%) en relación al Grupo no-I (12%) ($p=0.09$). El **tipo de influencia al ingreso** es significativamente superior en cuanto al ejercido por la "policía" en el Grupo-I (29%) frente al 9.6% en el Grupo no-I ($p=0.01$). (TABLA 69).

El tratamiento ambulatorio, previo al ingreso es significativamente superior en el Grupo-I (64.5%) en relación al Grupo no-I (46.9%) ($p=0.03$), sin que existan diferencias en cuanto a tratamientos hospitalarios previos (TABLA 69).

La **conciencia de enfermedad alcohólica** es significativamente superior en el Grupo no-I (634.3%) frente al Grupo-I (45.2%) ($p=0.03$) (TABLA 69).

En cuanto al **diagnóstico** el 100% de los pacientes del Grupo-I están diagnosticados de Dependencia al Alcohol. Distribuidos los pacientes en los Modos de Beber de la Clasificación de Santo Domingo y Llopis, el Grupo-I se concentra en el Grupo Cinco (77.4%) y Grupo Seis ($p<0.01$). (TABLA 70).

El **tiempo de alcoholización** es significativamente superior en el Grupo-I (14.4 años, sd: 7.9) que en el Grupo no-I (11.1 años; sd: 6.5) ($p=0.01$). La **antigüedad de consumo regular** también es significativamente superior en el Grupo-I que en el Grupo no-I (en ambas variables: $p<0.01$). (TABLA 71).

TABLA 70				
DISTRIBUCION DE LA TIPIFICACION Y DIAGNOSTICO DEL ALCOHOLISMO EN EL GRUPO CON INTOLERANCIA Y RESTO DE LA MUESTRA				
		GRUPO NO-I (N 259)	GRUPO-I (N 31)	P
Diagnóstico según DSMIII-R N (%)	1. Dependencia alcohol (303/90) 2. Abuso de alcohol (305/00)	284 (96.2) 11 (3.8)	31 (100) 0 (0.0)	
Clasificación en los modos beber según criterios de Santo Domingo y Llopis (PANAP) N (%)	1. Modo Uno 2. Modo Dos 3. Modo Tres 4. Modo Cuatro 5. Cinco 6. Seis 7. Siete	15 (5.1) 55 (18.8) 186 (63.5) 35 (11.9) 1 (0.3) 0 (0.0) 0 (0.0)	0 (0.0) 0 (0.0) 0 (0.0) 0 (0.0) 24 (77.4) 6 (19.4) 1 (3.2)	<0.01 <0.01 <0.01 <0.01 <0.01 <0.01 <0.01
Características del alcoholismo N (%)	1. Tolerancia aumentada 2. Intolerancia 3. Incapacidad de abstinencia 4. Capacidad de abstinencia 5. Pérdida de control 6. Capacidad/control conservada 7. Metabol adaptado al alcohol 8. Síndrome de abstinencia 9. Bebedor curso intermitente	242 (82.0) 0 (0.0) 242 (82.0) 50 (16.9) 222 (75.3) 71 (24.1) 242 (82.0) 242 (82.0) 38 (12.9)	0 (0.0) 31 (100) 30 (96.8) 1 (3.2) 6 (19.6) 25 (80.6) 31 (100) 30 (96.8) 1 (3.2)	<0.01 <0.01 <0.01 <0.01 <0.01 <0.01 <0.01 <0.01 <0.01

TABLA 71
DISTRIBUCION DE LAS CARACTERISTICAS ALCOHOLICAS SEGUN SEXO

		HOMBRE N. 270	MUJER N. 56	P
Fedad en que comenzó a beber regularmente	Media s.d.	16.50 3.4	15.6 3.6	
Fedad en que inicia consumo abusivo con dependencia (años)	Media s.d.	27.7 7.5	29.9 9.3	
Tiempo de alcoholización (años)	Media s.d.	11.1 6.5	14.4 7.9	0.01
Antigüedad de consumo regular (años)	Media s.d.	23.7 10.4	36.8 9.5	<0.01
Antigüedad consumo abusivo con dependencia	Media s.d.	20.5 10.4	32.4 9.7	<0.01
Frecuencia de ingesta alcohólicas N (%)	1. Diaria 2. Intermitente 3. Esporádica 4. Fin semana	255 (87.0) 19 (6.5) 13 (4.4) 6 (2.0)	28 (93.3) 2 (6.7) 0 (0.0) 0 (0.0)	<0.01 <0.01
Frecuencia de embriaguez N (%)	1. Diaria 2. Intermitente 3. Esporádica 4. Fin semana	127 (43.3) 24 (8.2) 103 (35.2) 39 (13.3)	7 (23.3) 2 (6.7) 18 (60.0) 3 (10.0)	<0.01 <0.01
Tipo de bebida usada en primeras ingestas N (%)	1. Vino 2. Cerveza 3. Licores 4. Combinados	233 (80.1) 33 (11.3) 15 (5.2) 4 (1.4)	29 (95.5) 1 (3.2) 0 (0.0) 0 (0.0)	<0.01 <0.01 <0.01 <0.01
Tipo de bebida actual fundamental N (%)	1. Vino 2. Cerveza 3. Licores 4. Combinados	155 (52.9) 22 (7.5) 97 (33.1) 19 (6.5)	24 (74.4) 3 (9.7) 4 (12.4) 0 (0.0)	<0.01 <0.01 <0.01
Tipo de bebida actual accesoria N (%)	1. Vino 2. Cerveza 3. Licores 4. Combinados 5. No tiene	31 (10.6) 63 (21.8) 69 (23.5) 27 (9.2) 103 (35.2)	0 (0.0) 2 (6.5) 9 (29.9) 1 (3.2) 19 (61.3)	<0.01 <0.01 0.04 <0.01

TABLA 72					
DISTRIBUCION DEL CONSUMO DE OTRAS DROGAS EN EL GRUPO CON INTOLERANCIA Y RESTO DE LA MUESTRA N (%)					
	GRUPO NO-I (N 259)		GRUPO I (N 31)		P
1. Derivados del cannabis	260	(89.3)	0	(0.0)	<0.01
2. Anfetaminas	12	(4.1)	0	(0.0)	<0.01
3. Fármacos acción depresora SNC	9	(3.1)	0	(0.0)	<0.01
4. Derivados opiáceos	3	(1.0)	0	(0.0)	<0.01
5. Cocaína	10	(3.4)	0	(0.0)	<0.01
No	86	(29.6)	31	(100)	<0.01

TABLA 73						
DISTRIBUCION DE LOS ANTECEDENTES FAMILIARES DE ALCOHOLISMO EN EL GRUPO CON INTOLERANCIA Y RESTO DE LA MUESTRA						
		GRUPO NO-I (N 259)	GRUPO I (N 31)	P		
Parentesco N (%)	1. Padre	137	(63.7)	17	(81.0)	0.01
	2. Madre	15	(7.0)	1	(4.8)	
	3. Hermanos	71	(33.3)	4	(19.0)	0.03
	4. Cónyuge	16	(7.4)	0	(0.0)	<0.01
	5. Otros familiares	61	(28.4)	0	(0.0)	<0.01
	6. Ninguno	34	(15.8)	2	(9.5)	
	No consta	81	(27.6)	9	(29.0)	

La frecuencia de embriaguez diaria es significativamente superior en el Grupo no-I (43.3%) que en el Grupo-I (23.3%) ($p=0.01$), y en "fin de semana" es significativamente superior en el Grupo-I (60%) que en el Grupo no-I (35.2%) ($p<0.01$), (TABLA 71).

El tipo de bebida usada en primera ingestas es el "vino" de forma significativamente superior en el Grupo-I (95.5%) que en el Grupo no-I (80.1%) ($p<0.01$). La "cerveza" es usada en el 11.3% del Grupo no-I frente al 3.2% del Grupo no-I, diferencia estadísticamente significativa ($p=0.01$), (TABLA 71).

En cuanto al tipo de bebida actual fundamental el 77.4% del Grupo-I consumen "vino" frente al 52.9% del Grupo no-I, diferencia estadísticamente significativa ($p<0.01$). El consumo actual de "licores" es significativamente superior en el Grupo no-I (33.1%) frente al 12.8% del Grupo-I ($p<0.01$).

La bebida actual accesoria esta ausente en el 61.3% de los pacientes del Grupo-I frente al 35.2% del Grupo no-I, diferencia estadísticamente significativa ($p<0.01$) (TABLA 71).

El antecedente familiar de alcoholismo es significativamente superior en cuanto al "padre" en el Grupo-I (81%) en relación al Grupo no-I (43.7%) ($p=0.01$). Los "hermanos" alcohólicos son

significativamente superiores en el Grupo no-I (33%) que en el Grupo-I (19%). No existe alcoholismo en el "cónyuge" u "otros familiares" en el Grupo-I ($p < 0.01$) (TABLA 73).

En cuanto al **consumo de otras drogas**, destaca la inexistencia de tales consumo en el Grupo-I, (TABLA 72).

TABLA 74					
DISTRIBUCION DE LAS CONSECUENCIAS TOXICAS DEL ALCOHOL DE EXPRESION FUNDAMENTALMENTE CON EL GRUPO DE INTOLERANCIA Y RESTO DE LA MUESTRA N (%)					
	GRUPO NO-I (N 259)		GRUPO-I (N 31)		P
1. Embriaguez patológica	160	(54.6)	15	(48.4)	
2. Alucinosis alcohólica	105	(35.8)	15	(48.4)	0.09
3. Celotipia alcohólica	137	(46.8)	15	(48.4)	
4. Síndrome paran para alcohólica	158	(53.9)	25	(80.6)	<0.01
5. Síntomas psíquicas menores	73	(24.9)	2	(6.5)	<0.01
6. Distimia	51	(17.4)	0	(0.0)	<0.01
7. Depresión	121	(41.3)	9	(29.0)	0.08
8. Irritabilidad-Explosividad	148	(50.5)	13	(41.9)	
9. Estado confuso-onírico crónico	3	(1.0)	2	(6.5)	
10. Estado confuso onírico agudo	19	(6.5)	1	(3.2)	
11. Estado confuso-onírico subagudo	57	(19.5)	5	(16.1)	
12. Síndrome de Korsakov	1	(0.3)	1	(9.7)	
13. Insomnio	228	(77.8)	24	(77.4)	
14. Anorexia	236	(80.5)	25	(80.6)	
15. Intento de autolesis	38	(13.0)	1	(3.2)	<0.01

En relación a las **consecuencias tóxicas del alcohol de expresión fundamentalmente psíquica** obtenemos que la "alucinosis alcohólica" tiene tendencia a ser significativamente superior en el Grupo-I, (48.4%) que en el Grupo no-I (35.8%) ($p=0.09$), el "síndrome paranoide o paranoia alcohólica" es significativamente superior en el Grupo-I (80.6%) en relación al Grupo no-I (53.9%) ($p < 0.01$). Sin embargo los "síntomas psíquicos menores" son significativamente superiores en el Grupo no-I (24.9%) en comparación al Grupo-I (6.5%) ($p < 0.01$). La "distimia" no se presenta en ningún caso del Grupo-I frente al 17.4% del Grupo no-I ($p < 0.01$). La "depresión" se encuentra en el 41.3% del Grupo no-I frente al 29% del Grupo-I, diferencias que tienden a ser significativas ($p=0.08$). El "intento de suicidio" es significativamente superior en el Grupo no-I (13%) en relación al Grupo-I (3.2%) ($p < 0.01$) (TABLA 74).

Las **consecuencias tóxicas del alcohol de expresión fundamentalmente somática** referida al "temblor de predominio matutino" es significativamente superior en el Grupo-I (96.8%) en relación al Grupo -I (85%) ($p < 0.01$). Encontramos que todos los pacientes que han presentado "convulsión alcohólica genuina" se concentran de forma exclusiva en el Grupo no-I (13.7%) ($p < 0.01$). (TABLA 75).

Las **complicaciones familiares** presentan diferencias significativas en lo que se refiere al "desajuste familiar", más frecuente en el Grupo no-I (69.8%) que en el Grupo-I (48.4) ($p=0.01$) y la "degradación familiar" presente en el 36.7% del Grupo-I frente al 133.4% del Grupo no-I ($p<0.01$), (TABLA 77).

	GRUPO NO-I (N 295)		GRUPO I (N 31)		P
1. Temblor de predominio matutino	249	(85.0)	30	(96.8)	<0.01
2. Pituitas matutinas	260	(88.7)	272	(87.1)	
3. Diarrea banal	51	(17.4)	4	(12.9)	
4. Convulsión alcohólica genuina	40	(13.7)	0	(0.0)	<0.01
5. Neuropatía perifé-onen alcohólico	128	(43.7)	12	(38.7)	
6. Patología gastroduo origen alcohólico	89	(30.4)	7	(22.6)	
7. Hepatopatía alcohólica	100	(34.1)	7	(22.6)	0.08
8. Cirrosis hepática	6	(2.0)	1	(3.2)	
9. Síndrome pancreático	1	(0.3)	0	(0.0)	<0.01
10. Síndrome pelagroide	3	(1.0)	0	(0.0)	<0.01
11. Anemia	39	(13.3)	1	(3.2)	0.02
12. Miocardosis síndrom respiratorio	6	(2.0)	1	(3.2)	
13. Impotencia	19	(6.5)	0	(0.0)	<0.01
14. Esterilidad	8	(2.7)	0	(0.0)	<0.01
Número de complicaciones somáticas					
Media		5.1		4.5	
s.d		2.5		1.7	

	GRUPO NO-I (N259)		GRUPO I (N31)		P
Farmacoterapia utilizada durante la desintoxicación N (%)	1. Vitaminoterapia (vit B)	253 (86.3)	26 (83.9)		
	2. Clometiazol	181 (61.8)	16 (51.6)		
	3. Benzodiazepinas	194 (66.2)	18 (58.1)		
	3. Reposic hidroelectrolítica	112 (38.2)	7 (22.6)		
	4. Propector hepático	65 (22.2)	6 (19.4)		
	6. Neurolépticos	43 (14.7)	10 (32.3)	0.02	
	7. Interdictor	28 (9.6)	3 (9.7)		
	8. Paracetam	22 (7.5)	3 (9.7)		
	9. Meprobama	20 (6.8)	1 (3.2)		
	10. Barbitúricos	15 (5.1)	1 (6.3)		
Complicaciones durante la desintoxicación N (%)	1. Predeirium	12 (4.1)	2 (6.1)		<0.01
	2. Delirium Tremens	9 (3.1)	0 (0.0)		
	3. Muerte	4 (1.4)	1 (3.2)		
	4. Desintoxicación	3 (1.0)	0 (0.0)		<0.01

Las **complicaciones laborales** son en términos generales más frecuentes en el Grupo no-I que en el Grupo-I, de forma que el número medio de complicaciones laborales por paciente es 1.5 (sd: 0.9) en el Grupo no-I y 1.1 en el Grupo-I (sd: 1), sin que dicha diferencia sea significativa. El "desajuste laboral" es significativamente superior en el Grupo no-I (38.1%) en relación al Grupo-I (20%) ($p=0.01$). El "absentismo laboral" es significativamente superior en el Grupo no-I (35.3%) en relación al Grupo-I

(10%) ($p < 0.01$). La "inestabilidad laboral" se presenta en el 25.6% del Grupo no-I frente al 10% del Grupo-I, diferencia estadísticamente significativa ($p < 0.01$). La "incapacidad laboral" se presenta en el 22.6% de pacientes del Grupo-I frente al 7.2% del Grupo no-I, diferencia estadísticamente significativa ($p = 0.02$). (TABLA 77),

Las **complicaciones sociales** son semejantes en ambos grupos, a excepción de la "degradación social completa" que se presenta en el 22.6% de los pacientes del Grupo-I frente al 12.4% de pacientes del Grupo no-I, con ligera tendencia a ser estadísticamente significativo ($p = 0.09$), (TABLA 77).

TABLA 77				
DISTRIBUCION DE LAS COMPLICACIONES FAMILIARES, LABORALES Y SOCIALES EN EL GRUPO CON INTOLERANCIA Y RESTO DE LA MUESTRA				
		GRUPO NO-I (N 295)	GRUPO-I (N 31)	P
Complicaciones familiares N (%)	1. Desajuste familiar	203 (69.8)	15 (48.4)	0.01
	2. Separación conyugal	78 (26.8)	6 (19.4)	
	3. Disgregación familiar	42 (14.4)	3 (9.7)	<0.01
	4. Degradación familiar	39 (13.4)	11 (36.7)	
	Alguna compl.familiar	252 (86.9)	27 (90.0)	
	Ninguna compl.familiar	38 (13.1)	3 (10.0)	
	Núm. complie familiares			
Media	1.2	1.1		
s.d.	0.9	0.9		
Complicaciones laborales N (%)	1. Desajuste laboral	110 (38.1)	6 (20.0)	0.01
	2. Absentismo laboral	102 (35.3)	3 (10.0)	<0.01
	3. Inestabilidad laboral	74 (25.6)	3 (10.0)	<0.01
	4. Despido laboral	34 (11.7)	3 (9.7)	
	5. Degradación laboral	85 (29.3)	11 (35.5)	
	6. Incapacidad laboral	21 (7.2)	7 (22.6)	0.02
	Alguna compl.laborales	246 (85.1)	24 (80.0)	
	Ninguna compl.laborales	43 (14.4)	6 (20.0)	<0.01
	Núm. compl.laborales			
	Media	1.5	1.1	0.9
s.d.	1.3	1.0		
Complicaciones sociales N (%)	1. Conducta antisocial menor	83 (28.5)	7 (22.6)	<0.01
	2. Conducta antisocial mayor	17 (5.9)	0 (0.0)	
	3. Pérdida nivel social	111 (38.3)	9 (29.0)	0.09
	4. Degradación social completa	36 (12.4)	7 (22.6)	
	Alguna complicación social	193 (66.6)	19 (61.5)	
	Ninguna compl social	97 (33.4)	12 (38.7)	
	Núm. compl.laborales			
Media	0.8	0.7		
s.d.	0.7	0.7		

Discusión

La discusión de los resultados obtenidos en el presente trabajo se realiza en siete apartados:

1.- Muestra total.- Se discuten los resultados obtenidos en cada variable de la muestra total.

2.- Modos de Beber de la Clasificación de alcoholismo de Santo Domingo y Llopis (PANAP). La muestra total se ha discutido considerando las características de la dependencia alcohólica, según los Modos de Beber de la clasificación de alcoholismo de Santo Domingo y Llopis (PANAP). Se discuten y comparan los resultados más relevantes.

3.- Sexo.- Se realiza el estudio comparativo y se discuten las características diferenciales más relevantes de los pacientes distribuidos por sexo.

4.- Intento de autolisis.- Se estudian y discuten las características diferenciales más relevantes de los pacientes que han realizado tentativa de autolisis (Grupo IA) comparándolo con el resto de la muestra total (Grupo no-IA).

5.- Antecedentes de alcoholismo familiar.- Se estudian y discuten las características diferenciadas y más relevantes de los pacientes que han presentado algún antecedente de alcoholismo en la familia (Grupo AF+), comparándolos con los que no presentan ningún antecedente alcohólico familiar (Grupo AF-).

6.- Delirium Tremens-Predelirium.- Se estudian y discuten las características diferenciales más relevantes de los pacientes que han presentado Delirium Tremens-Predelirium alcohólico durante la desintoxicación, (Grupo-DP), comparándolos con el resto de la muestra (Grupo no-DP).

7.- Intolerancia.- Se estudian y discuten las características diferenciales más relevantes de los pacientes que presentan el fenómeno de tolerancia (Grupo-I) comparándolos con el resto de la muestra total (Grupo no-I).

13.1 DISCUSION DE LA MUESTRA TOTAL

Muestra total

Nuestra muestra está compuesta por **326 pacientes**, casuística que se sitúa en la media de la mayoría de los trabajos con los que establecemos comparaciones. **Rodríguez Martos A.** (1977) en su estudio sobre la etiopatogenia del alcoholismo aporta una casuística de 100 sujetos; en otro estudio de la misma autora (1976) sobre revisión de alcoholismo aporta también una casuística de 100 sujetos y en un tercer estudio (1985) en el que compara alcohólicos ambulatorios y hospitalizados trabaja con una muestra de igual dimensión (100 sujetos). **Santo-Domingo, J.** (1975), en una revisión sobre alcoholismo aporta muestras de diferentes tamaños, 306 y 62 casos. **Conde V.** et al. en un estudio retrospectivo de pacientes alcohólicos ambulatorios trabaja con una muestra de 613 sujetos (1987) y en otro estudio de historia familiar/estudios de familia lo hace con una muestra de 824 sujetos hospitalizados por alcoholismo (1994). **Llopis LL y Camarena S.** (1989) en un trabajo sobre características descriptivas de alcohólicos jóvenes estudia una muestra de 219 sujetos. **Mateo P.** et al. (1995) en un estudio comparativo de tres grupos de alcohólicos trabajó con una muestra de 122 sujetos. **Monras A.** et al. (1995; 1993; 1992) en tres estudios sobre alcohólicos con antecedentes de tentativa autolítica aporta casuísticas de 323, 165 y 473 sujetos respectivamente. **Roy A.** (1990) en un estudio de alcoholismo e intento de autolisis aportó una muestra de 298 sujetos. **Schuckit MA** (1986) en un estudio de varones alcohólicos primarios con historia de intento de suicidio trabajó con una casuística de 155 sujetos. **Winokur G.** (1971) aportó una muestra de 259 sujetos. **Aldama E.** et al. (1996) en trabajo sobre varones alcohólicos estudia una muestra de 137 sujetos.

Sexo

Nuestra muestra está compuesta por **270 varones (82.8%)** y **56 mujeres (17.2%)** guardando analogía en frecuencia relativa con la mayoría de los trabajos realizados sobre alcoholismo. Así obtienen porcentajes similares a los nuestros **Rodríguez Martos A.** (1979; 1976), **Monras M.** (1995), **Monras M.** et al. (1993) **Monras M.** et al. (1992), **Cook y Winokur** (1985), **Roy A** (1990), **Llopis LL y Camarcna S.** (1989) **Alonso Fernández** (1981). Esta distribución es también acorde

a la media nacional española (EDIS, 1985) y a los resultados de Jiménez Fraile (1986) en la población alcohólica general en España.

En Francia Malka R. et al. (1988) aporta las mismas distribuciones.

Distribuciones superiores las obtiene Winokur G. et al. (1971) con una proporción de 1.5:1 a favor de los hombres y Feuerlein W. (1982) en Alemania con 2.4:1; e inferiores los señalan en España Conde V. et al. 7:1 (1994) y 24:1 (1987), y Llopis y Torres (1988) con 8:1.

Estas diferencias de frecuencia por sexo de nuestra muestra ($p < 0.01$) esta condicionada por el hecho de que el alcoholismo femenino es difícil de detectar y cuando se descubre es muy poco frecuente la actitud favorecedora de una colaboración terapéutica. Si bien la proporción hombre/mujer (5:1) de nuestra muestra refleja un predominio de alcohólicos varones, muy acorde con la realidad estadística general y la observación clínica, no por ello debemos dar al "grupo mujer" la categoría de "proporcionalidad" que refleje la incidencia de alcoholismo femenino en la población general, dado que la mujer que acude a una Institución Psiquiátrica por causa relacionada con el alcohol, lo hace en una situación extrema, en la que la alta alcoholización supere la posibilidad de contención del problema en el medio familiar y la ruptura de la barrera "vergonzante" que supone aún en nuestro medio sociocultural la afectación alcohólica en la mujer.

Estudios de la Organización Mundial de la Salud informan que si bien los hombres se encuentran en mayor riesgo que las mujeres de sufrir problemas relacionados con el alcohol, la actualidad en el sexo femenino está experimentando un firme aumento en el consumo de alcohol y problemas concomitantes. Esta observación se hace más patente en los jóvenes de los países en desarrollo, en donde las mujeres que consumen alcohol se van aproximando en proporción a los varones consumidores (OMS, 1980). Rooney JF. (1991) expresa como síntoma del aumento de la tasa de bebedores excesivos, los cambios encontrados en las proporciones por sexo de personas que asisten a clínicas de alcoholismo en España. Santo Domingo y Rodríguez V. (1989) informan que ha ocurrido un cambio importante entre 1961, cuando entre los pacientes en centros para tratamiento de alcoholismo existía una proporción de 1 mujer a 10 hombres, y 1979 cuando la proporción bajo de 1 mujer a 6 hombres; señalando los autores, que éste aumento refleja tanto el número absoluto de incidencia de alcoholismo en la mujer como la mayor facilidad para que ésta busque ayuda.

Edad

La **edad media** de nuestra muestra total fue de 41.5 años. Resultados similares han sido encontrado por **Rodríguez Martos A.**: 40.5 años (1976) y 41 años (1977). **Santo-Domingo, J.** (1981) encuentra diferencias de edad media entre una muestra de alcohólicos tratados en dispensarios: 41 años, y una muestra de alcohólicos hospitalizados: 46.5 años. **Conde V** et al. (1987) obtiene 40.4 años, siendo también alcohólicos ambulatorios. **Eldama E** et al (1996) encuentra una edad media de 41.1 años; **Winokur G** et al. (1971) obtiene una edad media de 44 años. Resultados similares a los nuestros y contrario a los de **Santo Domingo J.** (1981) obtiene **Mateo P.** et al. (1995) en Cuba, al comparar sujetos alcohólicos primarios hospitalizados (N 21) con ambulatorios (N 53) cuyas edades medias son 41.3 y 43.5 años respectivamente. **Schuckit MA.** (1985), hace un promedio de edades en cuanto a los acontecimientos surgidos en la historia del alcohólico y encuentra que la edad media de demanda del primer tratamiento es de 40 años.

En cuanto a los **grupos de edades**, en nuestra muestra total el grupo de edad de **40 a 49 años representa el 31.9% en toda la muestra**, y el grupo de 50 a 59 años el 17.7%. Ambos grupos se asemejan a los respectivos de la muestra de **Rodríguez Martos A.**, grupo 40 a 49: 34%, grupo 50 a 59 años: 17% (1976). En nuestra muestra total los grupos 20 a 29 años representan el 16.5%, el grupo 30 a 39 años: 27.2% y 60 a 69 años: 5.5%, lo que se aproxima a la muestra de **Rodríguez Martos, A.** (1976) grupo 20 a 29 años: 13%, grupo 30 a 39 años: 34% y grupo 60 a 69 años: 2%, y a la de **Llopis** (1986) en el grupo de 20 a 29 años: 15%. **González A.** et al. (1982) observa un 62% de su muestra entre la edad de 36 a 50 años frente al 48.7% de la muestra con iguales rangos de edad. **Jiménez F.** (1987) en un estudio sobre alcohólicos en Madrid señala un 24.4% menores de 30 años frente al 18% de nuestra muestra, 2.3% menores de 20 años frente a 0.3% en nuestros resultados y el 17.4% entre 25 y 34 años, como grupo de edad más representativo de su muestra, resultado similar el nuestro con 21.1% en el mismo grupo, si bien **nuestro grupo de edad más representativo es 35 a 44 años con el 35.6% de la muestra**. **Lorenzo L.** y **González B.** (1985) encuentran un 13% de alcohólicos entre 20 y 30 años frente al 17.7% de nuestro grupo de igual edad.

En términos generales encontramos una alta frecuencia de coincidencia entre la edad media y grupos de edades entre las muestras de trabajos revisados y en relación a nuestra propia muestra, lo que puede interpretarse como una posible tendencia de la

población alcohólica general a presentar problemas relacionados con el alcohol en una edad homogénea.

Nuestro grupo de más de 50 años (24.1%) tiene una frecuencia relativa semejante al grupo equivalente de **Feuerlein W.** (1982) frente al 22% del mismo autor.

Al parecer, los hombres en edad madura se encuentran en mayor riesgo de sufrir trastornos crónicos de la salud asociados con el consumo de alcohol que en los otros grupos de edades, (OMS, 1980). En Norteamérica se han obtenido algunas pruebas de que los individuos más jóvenes son particularmente susceptibles a otros tipos de problemas, ligados a los efectos agudos del alcohol (OMS, 1980).

En nuestra muestra destaca una elevada frecuencia relativa del grupo de pacientes menores de 29 años: 16.5%, frente a una baja incidencia en el grupo de pacientes mayores de 60 años: 6.4%.

La alta incidencia en el grupo de jóvenes podría ser reflejo de una tendencia, del mismo grupo de la población general, hacia el consumo precoz de bebidas alcohólicas y/o hacia el consumo de bebidas de alta graduación de alcohol, que condicione una alcoholización precoz en un grupo de jóvenes cada vez más numeroso.

Naturaleza/residencia

Nuestra muestra está compuesta por pacientes que residen preferentemente en la Isla de Tenerife: 88%, mientras que la naturaleza de la misma isla es de un 68.2%.

La muestra procede en un alto porcentaje del medio rural, y en términos generales adoptan unas costumbres alcohólicas propias del medio de procedencia, que conservan a pesar de los cambios de residencia a favor de las zonas urbanas.

No consideramos que puedan inferirse necesariamente implicaciones etiológicas por lo que respecta a la naturaleza y residencia e inmigración interior, dado que éstas son similares a la población de enfermos del Hospital Psiquiátrico de Tenerife, independientemente del diagnóstico.

Estado civil

La mayoría de los autores, en la literatura revisada, obtienen que el estado civil preponderante es el de **casados**, seguido de solteros, divorciados y viudos, observándose variaciones en cuanto a estado civil viudo y separados, aunque guardan cierta relación con la edad media de la muestra.

Nuestros resultados estando en consonancia con estas observaciones tienen una frecuencia de casados en el 40.5% de los sujetos, solteros el 32.2%, divorciados/separados 23% y viudos 4%. Resultados similares, aunque en diferente frecuencia, lo obtiene **Conde V.** et al. (1987), con un 70% de casados, 26% solteros, 2.3% separados y 0.16% de viudos. **Llopis LL y Camarena S.** (1989), en su estudio de alcohólicos jóvenes obtiene resultados similares a los nuestros en cuanto a los casados con un 49% y solteros el 40% y un 9% separados, éste último porcentaje, sería explicable dado que por la juventud de la muestra y la evolución de su dependencia alcohólica, tal vez, no se hayan producido todavía grandes consecuencias a nivel conyugal, no encontrando ningún viudo. **Lorenzo L. y González B.** (1985), sin embargo, encuentra sólo un 5% de separados, 75% casados, 22% solteros, y 3% de viudos, al igual que **Mateo P.** et al. (1995) quien obtiene, con una edad media de su muestra similar a la nuestra, un 52.4% casados y 2.1% separados. Contrariamente **Seva D. y Civeira M.** (1984), analizando 40 alcohólicos hospitalizados, refieren una proporción más elevada de solteros con el 51.3%. Otros autores, no nacionales, como **Roy A.** (1990) obtiene 42% casados y 26,3% solteros.

Profesión

La profesión más representativa de **nuestra muestra** total es la de **trabajador no especializado** 45%, seguido por trabajador especializado 26%, ama de casa 11.3%, mendicidad 8.7%, profesional cualificado 2.4%, comerciante/empresario 1.5% y estudiante 0.9%. Estos resultados obtenidos se asemejan a los de **Rodríguez Martos, A.** (1977) en lo que respecta a trabajador semi o no cualificado 41%, trabajador cualificado 27%, ama de casa 1.5%, profesional cualificado 4%. En la misma línea se sitúan los resultados de **Conde V.** et al. (1987) quien obtiene que el 69.7% de su muestra son trabajadores no cualificados. **Jimeno V.** (1973) encuentra una proporción

de "peones" de 40% y **Lorenzo A. y González C.** (1982) un 39.6% de "obreros no cualificados"

Nuestra muestra, al igual que la de los autores citados, se adscribe desde el punto de vista profesional, preferentemente a la clase trabajadora no especializada, procedente en nuestro caso del ramo agrícola y de construcción.

La **Organización Mundial de la Salud** al referirse a "**grupos en riesgo especial**" de alcoholización (1980), dedica un apartado específico a la "**ocupación**", definiendo profesiones que se encuentran en un riesgo elevado de sufrir problemas relacionados con el alcohol, como son directivos de empresa, profesionales (especialmente médicos y abogados), taberneros o individuos relacionados con la fabricación, distribución y venta de bebidas alcohólicas, marinos, mineros, fuerzas armadas y metalúrgicos.

En nuestra muestra cumplen los criterios reseñados por el **OMS** como profesión de riesgo de alcoholización un **18.7 %** de los casos.

La mendicidad es citada en este apartado, refiriéndose a formas de vida fuera de los circuitos de producción de nuestra sociedad, pero que genera ingresos económicos, generalmente "pidiendo limosnas en la calle", sin que dispongan de otro medio de subsistencia. Este colectivo es representado en nuestra muestra con una frecuencia relativa alta, en comparación con los trabajos de **Rodríguez Martos A.**, y su modo de vida cumple cualquier criterio de marginalidad.

Situación laboral actual

En nuestra muestra la situación laboral preponderante es la de **sin empleo** 58.7%, seguido de activo 26%, jubilado 8.6% y en paro y cobro de subsidio de desempleo 4%. **Rodríguez Martos A.**, en cuanto a la actividad laboral usa los conceptos "**estable o inestable**". En su muestra (1977) obtiene un 64% de inestables de los cuales en el intragrupo de hombres representa el 71.8%. Si consideramos en nuestra muestra a los grupos sin empleo y en paro con subsidio de desempleo como laboralmente inestables, ésta se asemeja a la de **Rodríguez Martos A.** Sin embargo, **Llopis LL. y Camarena S.** (1989) obtienen situación de "activo" en un 56.9% de la muestra y sin empleo el 31.9%.

La **Organización Mundial de la Salud** considera el **desempleo** como situación de riesgo especial de sufrir problemas relacionados con el alcohol (1980). En el presente estudio no se ha podido evaluar la evolución laboral, y si bien existe una alta proporción de *desempleo*, no estamos en condiciones de dilucidar, a través de estos resultados, si esta situación laboral ha generado alcoholismo o bien al contrario haya sido el alcoholismo el precipitante de *desempleo*. En este sentido, valga comentar los resultados obtenidos por **Mc Lellan et al.** (1983), **Vaillant** (1988) y **Hernanz** (1989) quienes hallaron, en cuanto a la evolución de la abstinencia, mejorías más notables entre pacientes casados y laboralmente activos; lo que en nuestra muestra se cumple en cuanto al estado civil, pero mal pronóstico tiene en cuanto a su situación laboral.

Economía:

Fuente de ingresos económicos **Ingresos económicos**

Nuestra muestra está formada por una alta proporción de pacientes **sin ingresos económicos 33.9%**. Un 27.5% de nuestros pacientes viven de su propio trabajo y es la ayuda familiar el tercer recurso económico de la muestra, 13.1%, seguido por pensionistas, 8.9%, cobra paro 4.9% y ayuda de la administración 3.1.% (pensión no contributiva).

En cuanto a los **ingresos económicos**, es de destacar la baja renta de nuestra muestra, con unos ingresos medios de 31.610 pts., muy por debajo del salario mínimo. El 39.6% perciben menos de 20.000 pts., de los cuales un 30.3% no percibe ingreso alguno. **Conde V.** et al. (1978), obtiene que el nivel socioeconómico de su muestra es bajo y medio bajo, sin que precise datos objetivos que sustenten este resultado.

Del análisis de estas dos variables es obvia la deducción del **bajo nivel socioeconómico** de la muestra estudiada. Cabe de nuevo la duda planteada en el apartado anterior en cuanto a la influencia que pueda tener el alcoholismo en el nivel socioeconómico o si será la baja renta la que genera alcoholismo. Ciertamente el alcoholismo produce degradación laboral y social, pero resulta más complejo y difícil aseverar que sea la baja renta causa de alcoholismo, cuando los estratos sociales medio-

alto no están exentos de riesgo de alcoholización y cuyas complicaciones se suelen tratar de una forma discreta y no registrable, en clínicas y consultas privadas.

Estudios/edad máxima de estudios

El nivel de estudios más representativo en **nuestra muestra** son la **primaria o equivalente en un 55.7%**, sin que se pudiese delimitar entre primaria completa o incompleta. El 27.5% de la muestra es analfabeta y le sigue bachiller elemental o equivalente en un 8%, bachiller superior, 4.6% y universitarios, 1.5%. Nuestros resultados son equivalentes a los de **Rodríguez Martos A.** (1977) quien encuentra, con estudios primarios y/o capacitación profesional técnica o administrativa un 64%, analfabeto el 25%, bachiller superior y/o universidad un 4% **Pérez M.** et al. (1981) obtienen que el 56.9% de su muestra tienen estudios primarios. **González A.** et al. (1982) tiene un 5% de analfabetos, destacando este autor un 33% de estudios primarios y un 52% que sólo saben leer y escribir. Teniendo en cuenta que en nuestro trabajo se consideró como estudios primarios también al paciente que sólo sabía leer y escribir, al comparar de nuevo los resultados con los de estos autores, tendríamos un 85% de estudios primarios. En la muestra de **González A.** y **Conde V.** et al. (1987) encuentran que el 65.7% tienen estudios primarios y el 10.4% son analfabetos. Por el contrario **Llopis LL.** y **Camarena S.** (1989) obtiene que el 31.9% de su muestra tienen graduado escolar, el 29.5% bachiller superior, 27.3% estudios primarios y 11.4% universitarios, sin que encuentre ningún sujeto analfabeto; resultados muy superiores al resto de autores, como lo es su porcentaje de actividad laboral, ya comentada, y que se explica por el hecho de ser un estudio sobre pacientes alcohólicos jóvenes, con edades medias de 27 y 26 años según sexo varón o mujer, de un medio urbano como es la ciudad de Valencia y en un recurso de tratamiento ambulatorio.

La edad máxima media de escolaridad de nuestra muestra es de 10.3 años.

Destaca el bajo nivel cultural de la muestra estudiada, cuyos resultados son acordes cuantitativamente con el bajo nivel socioeconómico de la misma. Si agrupamos el nivel primario y analfabeto como de bajo nivel cultural, y los demás (bachiller elemental, superior, y universitario) como nivel normal, obtenemos que las diferencias entre ambos grupos son estadísticamente significativas. ($p < 0.01$).

Número de hermanos

El **número medio** de hermanos por paciente es de 4.7%. No disponemos de datos que nos sirvan de referencia para establecer comparaciones; pero es de destacar un número de miembros de las familias de origen de nuestros pacientes que probablemente superen las medias de la población general, lo que supone una agravamiento en la economía familiar, y las deprivaciones materiales y culturales que ellos conlleva. Si añadimos la alta incidencia de antecedentes de alcoholismo en padres, no sería difícil defender los argumentos etiopatogénicos de alcoholismo con causa sociofamiliar.

El lugar que el paciente ocupa entre los hermanos no refleja resultados de especial interés.

Número de hijos

El **número de hijos por cada paciente casado** es de 3.3. Si nos referimos al número de hijos por **paciente casado-con hijos** se aumenta el número absoluto a 3.6.

En relación al número medio de hermanos por paciente (4.7), se aprecia un descenso en el número de miembros en la familia propia con respecto a la familia de origen, aunque la tendencia de la muestra está en la constitución de familias propias con 4 hijos. Si cotejamos este dato con la baja renta por unidad familiar, obtenemos una renta por cada miembro de la familia que va a determinar unas graves deprivaciones materiales, lo que en una sociedad como la nuestra pueda ser sinónimo de deprivación cultural y social y hasta afectiva; en este sentido la alta incidencia de alcoholismo en padres podría implicar un alto riesgo de inestabilidad emocional en los hijos de la muestra estudiada.

Curva vital/infancia

El 87.2% y el 84.7% manifiestan no haber tenido anomalías en el desarrollo vital e infancia, respectivamente. La recogida de este dato sólo refleja la apreciación que el paciente hace en relación a su medio sociocultural, que en general es bajo, no pudiendo explotar este dato por deficiente información.

Las anomalías en desarrollo vital e infancia son del 5.8% y 10.4% respectivamente, y en general los propios pacientes las relacionan con el abandono por parte de los padres o enfermedades graves en la infancia.

Tipo de convivencia actual, apoyo afectivo y vivienda

La **convivencia preponderante** en nuestra muestra es con **familia propia en un 50.7%** seguido de *sólo* el 19%, *con familia de origen* el 18.6%, con otros familiares el 4.5% y con amigos el 3.4%.

Los trabajos con los que establecemos comparaciones no contemplan estas variables.

Nuestros resultados son expresión del perfil del estado civil de la muestra, siendo alto el porcentaje de pacientes que convive con familiares o amigos, lo que presupone implicaciones de apoyo afectivo, importante factor que favorecería el buen pronóstico general de la muestra.

Se autovaloran con **apoyo afectivo presente** el **61.8%** de los casos y ausente en el 33.3%.

El **45%** de la muestra posee **vivienda propia**, frente a un 29.4% que vive en vivienda ajena y un 12.8% en vivienda alquilada. El 5.5% de la muestra vive en pensiones, centros benéficos o en la calle en condiciones de marginalidad extrema. Los resultados son acordes con la población general rural de nuestro medio sociocultural, en donde hay alto índice de vivienda propia, y con el perfil del estado civil de la propia muestra.

Forma de ingresos

La forma de ingreso más frecuente de nuestra muestra es la **voluntaria primaria** (sin presión o influencia), 44%, seguida del forma voluntaria secundaria a algún tipo de presión o influencia, 42.5% y del ingreso forzoso o no voluntario, 13.5%.

De la muestra de **Rodríguez Martos A.** (1977) ingresaron voluntariamente el 37% de los casos, de los cuales el 30% lo hacen específicamente para someterse a tratamiento de deshabitación, "previamente sensibilizados a través de su contacto con el dispensario de la unidad de drogodependencia". La propia autora valora este porcentaje como alto. **Nuestros resultados** difieren de los de **Rodríguez Martos** (1977) al ser claramente superiores, dado que la autora admite como criterio de voluntariedad a los pacientes que ingresan previamente *sensibilizados*, lo que se aproxima a nuestro criterio de "voluntariedad secundaria a algún tipo de presión o influencia". De manera que frente al 37% de **Rodríguez Martos**, (1977) un 86.5% de nuestra muestra ingresa voluntariamente. Pero si el criterio usado por la autora fuera el de "ingreso voluntario primario", nuestros resultados se aproximarían a los de **Rodríguez Martos**, 44%. **Rodríguez Martos A.** y **Vecino C.** (1985), en una revisión de pacientes alcohólicos obtuvieron una voluntariedad de tratamiento en el 40% de la muestra que motivo hospitalización y 90% en los que fueron tratados ambulatoriamente. **Conde V.** et al. (1987) haciendo referencia a "tratamiento por iniciativa propia", que podría equipararse a nuestro término de voluntariedad, encuentra que así lo hace el 13.2% de su muestra y en esta línea de resultados y términos también se sitúa **Pérez M.** et al. (1981) con el 6.7% y **Lorenzo A.** y **González C.** (1985) con una frecuencia de 7.4%.

Estas diferencias entre autores "impresionan" estar motivadas o bien por problemas de concepto del término del empleado o bien por el hecho de ser las muestras ambulatorias las que mayor *presión* requiera para iniciar el tratamiento, en base a que el paciente que motiva ingreso generalmente está en una fase muy avanzada de su alcoholismo y por ello tiene más conciencia de enfermedad, argumento que requeriría ser estudiado con mayor detenimiento, si tenemos en cuenta los resultados de **Rodríguez Martos A.** y **Vecino C.** (1985).

En el alcoholismo, como en el resto de las drogodependencias, en el momento de *parar* o necesidad de interrupción de las ingestas de alcohol, independientemente de la conciencia de la enfermedad, se establece una ambivalencia frente al alcohol que determina la necesidad de complementar la voluntariedad con la influencia de terceras personas que ayuden a reafirmar al paciente alcohólico en su intención de mantenerse abstinentes.

Tipo de influencia al ingreso

Como vimos en el apartado anterior, un **42.5%** de la muestra **ingresó voluntariamente** tras algún tipo de influencia de terceras personas.

La influencia preponderante al ingreso, en nuestra muestra, es la del **médico**, **30.3%**, seguida del cónyuge, 15.6%, y policía, 12.8%. **Conde V.** et al. (1987) obtiene que el 11.4% de los pacientes se tratan por influencia de la familia frente al 69.7% que lo hace por influencia médica. **Pérez M.** et al. (1981) obtiene que de su muestra el 13.6% acude a tratamiento por influencia familiar y el 40.5% por influencia médica y por su parte **Lorenzo A.** y **González C.** (1985) observan una escasa influencia familiar, frente al 79% que lo hace por influencia médica.

Es el médico quien tiene una mayor influencia sobre el paciente. Sobre todo atendiendo a que, en el caso de nuestra muestra representa un grupo de alcohólicos del **Modo Dos y Tres** de Santo-Domingo, altamente dependientes y de consumo de altas cantidades de alcohol, que requieren probablemente mayor frecuentación de los recursos sanitarios. El grupo influido por cónyuge está constituido por 51 pacientes de los 132 pacientes casados. Es decir, que el 38.6% de casados atienden a la influencia del cónyuge. La influencia general de la familia (cónyuge, padres y otro familiar) es efectiva en el 33.1% del grupo que ingresa con voluntariedad mediatizada, frente a la influencia extrafamiliar, 66.9%.

Número de ingresos

En **nuestra muestra** es preponderante el grupo de pacientes que motiva su primer ingreso por alcoholismo, 74.6% ingreso actual, seguido de dos ingresos, 16.2%, tres ingresos, 4.6% y más de tres ingresos, 4.6%. Resultados que no se pueden confrontar con otros trabajos al no contemplar esta variable.

Diagnóstico del alcoholismo y sus complicaciones según DSM-III-R (APA).

Un 96.6% de la muestra cumple los criterios de **Dependencia de Alcohol**. Un 3.4% cumple los criterios de **Abuso de Alcohol** (código 305.00). **Conde V.** et al. (1987) obtiene resultados similares a los nuestros al encontrar que el 94.3% cumple

criterios de Dependencia de Alcohol y el 5.7 se corresponde con el diagnóstico de Abuso de Alcohol sin dependencia, según criterios CIE 9^o (OMS), asimilables a los criterios DSM-III-R. El propio **Conde V.** et al. (1987) cita el trabajo de **Pacheco Yañez L.** (Tesis doctoral, 1986), en el que tras consultar unas trescientas referencias bibliográficas, no encontró un sólo trabajo en el que especifique de manera concreta las tipologías de los pacientes alcohólicos según alguna clasificación internacional (OMS o APA).

Clasificación de Modos de Beber según criterios de Santo-Domingo y Llopis (PANAP)

En la **reclasificación** de la muestra estudiada según los **modos de Beber de Santo-Domingo**, encontramos un grupo de **31 pacientes** que no cumplen todos los criterios de Santo-Domingo. De los 31 pacientes, **uno** es alcohólico abstinentes y lo clasificamos como **Grupo Siete**, **24** pacientes cumplen los criterios del **Modo Dos** de Santo-Domingo a excepción del aumento de la tolerancia y lo clasificamos como **Grupo Cinco**, y por último **6** pacientes cumplen los criterios del Modo Tres de **Santo-Domingo** a excepción del aumento de la tolerancia, y los clasificamos como **Grupo Seis**.

De esta manera describimos tres grupos añadidos a los de **Santo-Domingo**:

Grupo Cinco. Caracterizado por: **intolerancia**, incapacidad de abstenerse, capacidad de control conservada, síndrome de abstinencia y metabolismo adaptado al alcohol.

Grupo Seis. Caracterizado por: **intolerancia**, incapacidad para abstenerse, incapacidad de control, síndrome de abstinencia y metabolismo adaptado al alcohol.

Grupo Siete. Grupo que no cumple ningún criterio con un solo paciente que es alcohólico abstinentes.

El modo de beber de **Santo-Domingo y Llopis** más representativo en nuestra muestra es el Modo Tres, 57.1%, seguido por el Modo Dos, 17.2%, Modo Cuatro, 11.7%, Modo Uno 4.6%. Los nuevos grupos, Grupo Cinco, 7.4%, Grupo Seis, 1.8% y Grupo Siete, 0.3%.

Si reagrupamos los nuevos grupos con sus análogos de **Santo-Domingo** obtendríamos en el **Modo Tres**, 58.9% (sumándole el Grupo Seis), **Modo Dos**, 24.6% (sumándoles el Grupo Cinco), **Modo Uno**, 4.6% y **Modo Cuatro**, 11.7%. Las diferencias entre los dos grupos más numerosos **Modo Tres** y **Modo Dos**, son estadísticamente significativas ($p < 0.01$).

Rodríguez Martos A. (1977) obtiene que sus enfermos se adscriben mayoritariamente al **Modo Tres**, 78%, seguido por el **Modo Dos**, 15%, **Modo Cuatro**, 5% y **Modo Uno**, 2%. **Santo-Domingo** (1966) obtiene la misma frecuencia en su grupo de enfermos, **Modo Tres**, 52.7%, **Modo Dos**, 36.8%, **Modo Cuatro**, 8.4%, **Modo Uno**, 2.1%.

Observamos como nuestros resultados son similares a los de **Rodríguez Martos A.** y **Santo-Domingo** y aunque en porcentajes absolutos nuestra muestra es más próxima a **Santo-Domingo** que a **Rodríguez Martos A.**, en frecuencia los tres estudios son similares en cuanto a la preponderancia del **Modo Tres**, caracterizado por una dependencia física y psíquica consolidada, modo de beber representativo del alcoholismo propio de nuestro medio socio-cultural, seguido por el **Modo Dos**, que se diferencia del **Modo Tres** por la conservación de la capacidad de control.

En cuanto al **Modo Uno**, nuestros resultados son superiores a los de **Rodríguez Martos A.** y **Santo-Domingo**, caracterizándose por unas peculiaridades propias de un comienzo en la carrera que aboca al alcoholismo. El **Modo Dos** se sitúa entre los resultados de **Rodríguez Martos A.** y los de **Santo-Domingo**. En el **Modo Cuatro** los resultados son superiores a los de **Rodríguez Matos** y **Santo-Domingo**.

Edad en que empezó a beber alcohol regularmente

La **edad media de inicio de consumo regular de alcohol en nuestra muestra** es de **16.4 años**, resultado similar al de **Rodríguez Martos A.** (1976) con 17.4 años. **Schuckit MA.** (1985) encuentra que las edades promedio en alcohólicos primarios en cuanto al primer consumo de alcohol surge entre los 12-14 años y la primera intoxicación aguda grave a los 14-18 años.

El grupo de edad preponderante en nuestra muestra es el de 16 a 20 años en el 55.6% de los casos, seguido de los grupos 11 a 15 años en un 33.3%. 21 a 25 años en el 6.6%, menos de 10 años en un 3.3% y de 26 a 30 años en un 1.2%.

Nuestros resultados se asemejan a los obtenidos por **Rodríguez Martos A.** (1976), en cuya muestra el grupo de edad preponderante es el de 16 a 20 años 45%, seguido por los grupos de 11 a 15 años, 20%, menos de 10 años, 13% y de 21 a 25 años, 13%.

Comparando nuestros resultados con los obtenidos por **Santo-Domingo** (1966) existen analogías en cuanto a la preponderancia de grupos de edad, pero las diferencias en cuanto a la frecuencia relativa son obvias. Así el 48% de los pacientes de la muestra de Santo-Domingo inician su hábito alcohólico regular entre los 15 y 20 años, frente al 64.2% del mismo grupo de edad de nuestra muestra; los iniciados antes de los 10 años se aproximan en ambas muestras, 1% frente a 3.3% de nuestra muestra y entre los 10 y 15 años Santo-Domingo obtiene un 9% frente al 34.2% de nuestra muestra.

Iglesias (1972) encuentra en el Sanatorio Esquerdo un comienzo de hábito etílico que se sitúa entre los 15 y 20 años en el 49.7% de sus pacientes.

Polaino (1972) habla de la edad más frecuente de inauguración del etilismo y la sitúa entre los 15 y 19 años en el varón y entre los 20 y 34 años en la mujer.

Destaca la **precocidad** en que nuestros pacientes se incorporan a los hábitos etílicos regulares, en comparación con los resultados de los otros autores citados, lo que puede ser reflejo de la naturaleza rural de nuestra muestra, muy vinculada a la producción familiar del vino y a las costumbres familiares de su consumo, ó bien que nuestra muestra al ser más reciente que las citadas, sigan la tendencia observada en la actualidad, en cuanto al consumo precoz de alcohol por parte de la población adolescente-juvenil.

En un trabajo más reciente que los citados, **Llopis LL.** y **Camarena S.** (1989) estudiando una población de alcohólicos jóvenes, obtiene que su grupo de edad preponderante de inicio de consumo de alcohol se sitúa entre los 15 a 19 años en el 45% de los casos, de 10 a 14 años el 24.4% y menos de 10 años el 15.5%. Observamos como la frecuencia de inicio de consumo se sitúa, en ésta muestra, en edades más tempranas que la nuestra ya que si bien en nuestra muestra obtendremos un mayor número de sujetos que se inician entre los 15 y 19 años, 53.6%, sin embargo, obtenemos resultados inferiores

en las edades más tempranas, de forma que entre los 10 y 14 años se inicia el 24.4% y con menos de 10 años sólo el 3.4%.

El **National Institute on Drug Abuse de los Estados Unidos** y la **OMS de Ginebra** a través de sus expertos **Durell J. (1983)** y **Arif A., (1983)** refiriéndose al alcoholismo y otras toxicomanías expresan su preocupación por la precocidad en la iniciación al uso de drogas en general, que tiene lugar preferentemente en la 2ª década de la vida, etapa en la que las pautas de conducta que se establecen tendrán un alto grado de estabilidad a lo largo de la vida. La **APA** en el **DSM-IV (1994)** también señala que es en la etapa juvenil en la que los actuales alcohólicos se inician en el consumo de alcohol.

Edad en que se inicio el consumo abusivo de alcohol con independencia

La **edad media de inicio de ingesta abusiva** o excesiva regular de alcohol con dependencia en nuestra muestra es 27.8 años, resultado similar al obtenido por **Rodríguez Martos A.** con 27.6 años. **Mateo P. et al. (1995)**, en su trabajo sobre una muestra de alcohólicos en Cuba, obtiene una edad media como "bebedor problema" de 25.7 años. Nuestros resultados también se alinea con las referencias de la **APA** recogida en el **DSM-IV (1994)**, en el sentido de que "la gran mayoría de quienes desarrollan trastornos relacionados con el alcohol lo hacen a partir de los 30 años", si bien nuestros resultados son ligeramente inferiores a esta edad, tanto en lo que respecta a la edad media como a la mayor frecuencia de edades en que se inicia la dependencia.

Schuckit MA. (1985), refiere que las edades promedio en que los alcohólicos primarios presentan un primer problema menor de alcohol son los 18-25 años y a los 26-30 años presentan un problema mayor de alcohol.

El **grupo de edad preponderante** en nuestra muestra es de **21 a 30 años** en el **58.6%**, seguido de los grupos 31 a 40 años 23.5%, 16 a 20 años 11.1%, después de 40 años 4.1% y antes de los 15 años: 2.5.%.

Nuestros resultados se asemejan a los obtenidos por **Rodríguez Martos A., (1976)** en cuya muestra el grupo de edad preponderante es el de 21 a 30 años. 50%.

seguido por los grupos de 16 a 20 años, 24%, 31 a 40 años, 17%, después de los 40 años, 4.7% y antes de los 15 años, 1%.

Nuestros resultados son también similares a los de **Santo-Domingo** (1966), quien localiza el inicio de consumo abusivo en un 70% de los casos entre los 20 y 34 años, frente al 69.5% del mismo intervalo de edades de nuestra muestra, con una máxima incidencia entre los 25 a 29 años, 28%, seguido por el grupo de 20 a 24 años, 22%, y 30 a 34 años, 20%. En nuestra muestra el grupo de máxima incidencia (reagrupando a los pacientes en los intervalos de edad de **Santo-Domingo**) fue el de 20 a 24 años, 25.4%, seguido de 25 a 29 años, 23.7% y el de 30 a 34 años, 20.31%.

Destaca la máxima incidencia de inicio de alcoholismo en un período de la vida en que con mayor frecuencia se incorpora el individuo a sus propias actividades familiares y laborales, las cuales se verán afectadas en un momento importante de su desarrollo.

Tipo de bebida alcohólica en primera ingestas

En **nuestra muestra**, la bebida alcohólica de primer uso regular más representativa ha sido el **vino**, consumida por el **81.2%** de los pacientes, seguido por la cerveza 10.5%, licores 4.6% y combinados 1.2%. Como se ve, se produce un predominio neto del vino sobre las demás bebidas ($p < 0.01$). **Conde V.** et al (1987) encontró también que su muestra se había iniciado, de forma predominante, con el vino, el 67.5%, resultado inferior al nuestro. Este autor encuentra, en relación al consumo de otras bebidas que el 6.7% consume licores, 4.4% cerveza y 4.4.% combinados.

La **antigüedad media del consumo regular** de la muestra es de **25 años**. Tomando como año 1984, y le restamos los años de antigüedad de la muestra nos situaríamos en el año **1960** como fecha media en que nuestra muestra inicia sus hábitos de consumo de alcohol.

Tomando índice con base al año 1955 el valor 100, y situándonos en la producción/consumo de alcoholes de la población española en 1958, en ese año el índice de producción/consumo de vino: 113.57, de licores: 167.7, de cerveza: 168.2. Los mismo índices referidos a 1977 resultaron, vino: 113.5, licores: 544.52, cerveza: 817.5. Es decir, que el vino en el año 1958 frente a 1977 se consume en mayor proporción en el primer año, pasando los licores y las cervezas a triplicar y quintuplicar, respectivamente.

su influencia en las preferencias alcohólicas de la población española de 1977, mientras que el vino como bebida de mayor arraigo cultural se mantiene en una influencia estable en relación a los aumentos observados en las otras bebidas, aunque su producción absoluta aumentó en el período 1960-1972 un 20%.

Es decir que mientras en las décadas 70/80 y 80/90 se ha experimentado un considerable aumento en la influencia de licores y cervezas frente al vino, en la década de los años 50 y 60 era el vino la bebida alcohólica de mayor influencia, por lo que las preferencias de bebidas alcohólicas de nuestra muestra en los inicios de carrera alcohólica eran acordes con las preferencias generales de la población española en aquellos años. Si bien procede aclarar que esta situación ha producido el efecto de reparto de preferencias ya que España, en la actualidad, sigue ocupando el tercer lugar mundial dentro de las naciones productoras de vino y el primero en superficie de cultivo destinado a la vid.

Tipo de bebida alcohólica actual fundamental

En **nuestra muestra** la bebida alcohólica actual fundamental más representativa ha sido el **vino**, **54.9%**, seguido por licores, 31.6%, cerveza, 7.7% y combinados, 5.8%. **Conde V.** et al. (1987) obtiene que el 65.7% de sus pacientes siguen prefiriendo el vino. Sin embargo, en la muestra de estos autores, frente a nuestros resultados, se producen escasas variaciones de uso a lo largo de su historial alcohólico, de forma que licores la prefieren el 6.5%, cerveza el 6.2% y combinados el 4.4%. **Mateo P.** et al. (1995) en su estudio de alcohólicos en Cuba, obtiene que la bebida actual preferente es el alcohol rebajado en un 57.4% de pacientes que motivan hospitalización, y el 88.7% de pacientes ambulatorios, 19.1% ron, 10.1% de alcohol puro, 4.8% cerveza, 4.8% vino.

Sabemos de las privaciones generales por las que pasa, en el momento actual, la población de Cuba, entre las que se incluyen las bebidas alcohólicas. De ahí que Mateo et al. (1985) nos muestre como la mayoría de su muestra consume alcohol puro, al igual que en nuestro país lo hacen alcohólicos con gran pobreza de medios económicos. Los resultados de este autor no son comparables a los nuestros, en cuanto al tipo de bebida, pero sí es indicativa la búsqueda, por parte del alcohólico, de alcohol, independientemente de las circunstancias socioeconómicas, políticas o culturales. Al final siempre será la cantidad de alcohol/día la medida que persigue el individuo para mantener un adecuado nivel de alcoholemia que permita a su organismo estar homeostáticamente compensado y

el individuo personalmente, ó psíquicamente, satisfecho. Así es que la mayoría de trabajos prospectivos cuantifican la cantidad de alcohol consumida en forma absoluta sin valorar tanto, el tipo de bebida.

Santo-Domingo (1966) obtiene que de su muestra el 57% de los casos bebían sólo vino, mientras que la cerveza y licores aislados no eran usados en términos colectivamente importantes para sus alcohólicos.

Si bien es el vino la bebida preferente en el inicio y en el momento actual de la carrera alcohólica, se observa un desplazamiento en preferencias actuales hacia el consumo de licores y cervezas. Estas observaciones nos orientan hacia dos posibles interpretaciones, una comercial y otra fisiopatológica. La **interpretación comercial** sería referida a la mayor presión de mercado que los licores y cervezas tienen en las décadas 70/80 y 80/90, cuyos consumos se han multiplicado por tres y cinco respectivamente, en relación a la década de los años 50. La **interpretación fisiopatológica** sería referida a la necesidad que el alcohólico tiene de mantener altas alcoholemias, en función del fenómeno tolerancia en evitación del síndrome de abstinencia, lo que consigue con bebidas de alta graduación, al proporcionar mayor cantidad de alcohol en menor volumen de ingesta; interpretación que no es válida para el caso de la cerveza. Sin embargo, sigue siendo el vino la bebida preferentemente usada, tratándose tal como hemos apuntado, de un fenómeno de reparto más diversificado de los consumos.

Tipo de bebida alcohólica actual accesoria

En nuestra muestra el 37.7% no hace uso de bebidas alcohólicas accesorias, mientras que el 23.9% usa licores, el 19.9% cerveza y el 9.8% usa el vino como bebida regular accesoria. Destaca pues, que la mayoría de la muestra no usa bebida accesoria, frente a los que usan licores u otra bebida ($p < 0.01$).

Santo-Domingo (1966) obtiene que de su muestra un 67% de los casos no hacen uso de bebidas alcohólicas accesorias, lo que difiere de nuestros resultados. Esta diferencia puede entenderse en base a la antigüedad de las muestras, pues Santo-Domingo analiza una población alcohólica en unos años (1966) de escaso consumo de cerveza y licores, mientras que la nuestra se analiza en una época de pleno auge de producción e importación de cervezas y licores.

Del uso de licores como bebida accesoria también se puede hacer la doble interpretación comercial y fisiopatológica, aunque por la preponderancia del consumo de vinos, como bebida fundamental, procedería más la **interpretación fisiopatológica**. Si bien, el consumo de cerveza, como bebida accesoria soporta con más fundamento, la interpretación comercial.

Frecuencias de las ingestas alcohólicas

En nuestra muestra el **87.1%** de los pacientes hacen **uso diario** de bebidas alcohólicas, seguido de intermitente 6.5%, esporádico 4.3%, y fin de semana 2.2%.

No disponemos de trabajos similares que aporten este dato, pero estos resultados son coherentes y lógicos con las características alcohólicas de la muestra. en la que un **83.4% de los pacientes** pertenecen a Modos de Beber (Dos y Tres de Santo Domingo) y Grupos de alcohólicos (Cinco y Seis de los nuestros) que presentarían síndrome de abstinencia si dejasen de consumir alcohol.

Frecuencia de embriaguez

En nuestra muestra el **41.2%** se **embriaga diariamente** en diferentes intensidades, seguido de intermitente 37.5%, esporádico 13.2% y fin de semana 8%.

Santo-Domingo (1966) obtiene que de su muestra el 12% cursaban su alcoholismo sin embriaguez, embriaguez diaria 20%, más de una embriaguez semanal: 56% (superponible a nuestro concepto de embriaguez esporádica), y el 12% se embriaga menos de una vez por semana.

La incidencia de embriaguez de nuestra muestra es alta, siendo esa misma la causa por la cual el paciente y allegados deciden el ingreso como única posibilidad para aislarse y detener las ingestas de alcohol.

Tiempo de alcoholización

En nuestra muestra el tiempo medio de alcoholización fue de **11.5 años**, resultado semejante al obtenido por **Rodríguez Martos A.** con 9.9 años (1976).

Yugnero J. (1986) en una revisión del alcoholismo refiere que, tras cualquiera de las formas en que se accede a la iniciación del contacto con el alcohol y su uso, paulatinamente se va instaurando la vinculación o dependencia psicosocial, que de forma gradual se manifestará a través de la clínica psicosocial la cual se establece en un período de **5-10 años** y en el cual van a incidir los fenómenos de tolerancia, que se desarrollan en este período de tiempo, lo que permite incrementar las cantidades de ingesta sin aparentes signos de embriaguez permanentes, facilitando con ello el paso a la adicción, que se instaura con un período de latencia corto, después de haberse iniciado la tolerancia.

En general todos los autores admiten que el período de alcoholización en un medio vitivinícola es de 10 años (+/-1 año).

Antigüedad del consumo regular y abusivo de alcohol

Estos datos guardan relación con la edad de cada paciente y el inicio regular de las ingestas. Su interés radica al situarnos cronológicamente y poder hacer un análisis de los hábitos alcohólicos de los períodos en que nuestra muestra se inicia y evoluciona en su carrera alcohólica, como hemos expuesto en apartados precedentes.

Reconocimiento del ambiente alcohólico de la sociedad como factor de influencia fundamental en el hábito crónico

En nuestra muestra, el **89.4%** de los pacientes relacionan directamente factores como la costumbre familiar, alcoholismo familiar y hábitos del medio social, con la influencia fundamental en la consolidación del alcoholismo.

Rodríguez Martos A. obtiene en dos muestras de alcohólicos que el **94.4%** (1977) y el **72%** (1976) de los pacientes, respectivamente, reconocen el ambiente alcohólico de la sociedad como causa princeps de su alcoholización.

Santo-Domingo en una ampliación de su estudio inicial a 419 casos (1966) obtiene que el 50% de los alcohólicos reconocen al ambiente alcohólico de la sociedad como causa principal de su alcoholización.

Destaca la coincidencia de resultados en este sentido, aunque los nuestros se aproximan más a los obtenidos por **Rodríguez Martos A.**

La **Organización Mundial de la Salud** (1980) reconoce la disponibilidad y exposición del alcohol en la sociedad como factor de primer orden favorecedor del alcoholismo. No es por tanto de extrañar, el hecho de que la mayoría de pacientes alcohólicos reconozcan al ambiente social alcohólico como determinante de su alcoholismo.

Antecedentes de alcoholismo familiar

En **nuestra muestra total** encontramos una alta incidencia de alcoholismo familiar, padre alcohólico 47.5%, madre 4.9%, hermano/a 23.3%, cónyuge 4.9%, otro familiar 18.7. El 11% no posee antecedente alguno de alcoholismo familiar (N 36), siendo esta nuestro objeto de un estudio más detallado, en el presente trabajo.

En el **27.6% de los casos no consta este dato**. Si calculamos la frecuencia relativa referida a la población en que se recoge bien el dato de alcoholismo familiar, sustrayendo de la muestra total el 27.6%, es decir **sobre la base de 236 pacientes**, obtendríamos los siguientes resultados: padre alcohólico 65.6%, madre 6.8%, hermanos 32.2%, cónyuge 6.8%, otro familiar 25.8%, ningún antecedente 15.3%. La diferencia entre los dos grupos más numerosos fue estadísticamente significativa ($p < 0.01$).

La incidencia de más de un familiar alcohólico por caso, tomando como base la muestra total es del **23.6%**, y tomando como base los 246 pacientes con datos recogido **32.6%**.

Rodríguez Martos A. encuentra en su primera muestra (1976) una incidencia de alcoholismo paterno en el 40%, madre 5%, hermanos 26%, cónyuge 10%, otro familiar 11%. En su segunda muestra (1977) encuentra alcoholismo paterno 47%,

madre 7%, hermanos 30%, cónyuge 7%, otro familiar 19%, sin antecedentes 24% y más de un familiar alcohólico 38%.

Selzer M. L. et al (1977), en un colectivo de alcohólicos encuentran padre alcohólico 50%, madre 6% y algún hermano 30%.

En la muestra de **Alonso-Fernández (1972)** existe padre alcohólico en el 48%, madre en el 4% y algún pariente etílico en el 16% de los casos.

Polaino (1962) halló entre sus 59 enfermos un 28% con antecedentes paternos de alcoholismo, un 8% en que la madre había sido alcohólica y un 6% que presentaba antecedentes de etilismo en hermanos mayores.

Ordóñez Sierra (1962) cita también una incidencia del 25/50% de alcoholismo paterno y un 2%/8% de etilismo materno. **Boss** (citado por **Rodríguez Martos, 1976**) había recogido alcoholismo paterno en el 53% de su casuística y materno en el 6%.

Llopis Paret (1962) en su estudio familiar de 25 alcohólicos encuentra una frecuencia del 17% de alcohólicos entre los parientes de primer grado. En un 24% los padres eran alcohólicos y en un 16% los hermanos.

Otros autores citados por **Feuerlein W.** (1982) sitúan el alcoholismo de los padres en el intervalo 10%/53%, y en el 30%/46% de los hermanos.

Valcárcel (citado por **Santo-Domingo, 1966**) obtiene que un 25% poseen antecedentes de etilismo paterno.

Conde V. et al. (1987) entre los 354 pacientes de su muestra total con el dato recogido (muestra total N 613) en cuanto al consumo familiar de alcohol, obtiene que al 41.3% tenían padre consumidor, hermanos el 14.4%, madre 3.9% hijos 0.6%, otros familiares 10.8% y cónyuge 2.3%. Este mismo autor destaca el hecho de la ausencia del dato en la historia clínica en el 42.3% de los casos, así como que en casi el 60% de las historias hicieran referencia al consumo de alcohol en la familia.

Llopis L.L. y **Camarena S.** (1989) encuentran en su muestra de 219 pacientes que el 40% tenía antecedentes de alcoholismo paterno, 5.7% hermanos, 2.7%

madre y 28% otros familiares. Así mismo, destaca que el 37.7% no tenía antecedentes de alcoholismo familiar.

En cambio **Llopis LL. y Torres H. (1988)** encuentran porcentajes mayoritarios sin alcoholismo familiar (64%).

Los resultados de la mayoría de autores citados **coinciden** en la alta frecuencia de alcoholismo en la familia e incluso existe una alta concordancia de resultados, especialmente en lo que se refiere al alcoholismo paterno.

Nuestros resultados se **aproximan** más en cuanto al **alcoholismo paterno** a los obtenidos por todos los autores citados, con mayor diferencia hacia los resultados de Llopis, Polaino y Valcárcel. En el **alcoholismo materno, de cónyuge, hermanos y otros familiares** también existen semejanzas, teniendo en cuenta que la muestra de Llopis LL. y Torres H. (1988) al ser joven es lógico que exista baja frecuencia de alcoholismo entre hermanos. Estos datos podrían llevarnos a discutir los viejos problemas de la herencia y el aprendizaje en el alcoholismo, lo cual es motivo de una aproximación teórica y discusión parcial en el presente trabajo, si bien **Harburg E. (1982)** señala que la conducta paterna de consumo de alcohol sólo es significativa a nivel de inicio de consumo, sin ser determinante; sobre todo en adolescente. Resulta obvio que en las dependencias de sustancias psicoactivas, como el alcohol, el problema surge muy relacionado con la forma y circunstancias del inicio de consumo, en el cual la actitud permisiva paterna o su conducta alcohólica imitable, es favorecedora de inicio y con ello mantenimiento de consumos. En este sentido deberíamos aproximarnos a las estrategias comerciales de la industria del tabaco y alcohol, quienes tienen muy clara la forma de hacer clientes seguros, influyendo en la iniciación precoz de la población.

Otras toxicomanías asociadas al alcoholismo

En la revisión de las historias clínicas obtenemos que este dato se recoge con muy poca frecuencia, de forma que en el 50.3% de los sujetos no consta esta variable y en el 29.8% se deja constancia de la inexistencia de consumo de otras drogas.

Nuestra muestra se caracteriza por su bajo consumo de otras drogas. La bibliografía en este sentido es contradictoria, pero lo cierto es que todo depende de la edad media que tenía la muestra en el momento del estudio. **Eastman M.** (1991), hace referencia a la mayor incidencia de consumo de otras drogas en alcohólicos menores de 30 años, "teniendo en cuenta que los alcohólicos mayores de 30 años empezaron a beber de forma típica durante la adolescencia y progresaron hacia una adicción al alcohol diagnosticable cuando contaban con poco más de 20 años".

En nuestra muestra el consumo más frecuente es el de cannabis en el 9.6% de los casos, 3.7% anfetamina, 2.8% fármacos de acción depresora del SNC, 3.1% cocaína y 0.9% derivados opiáceos. El bajo consumo de este tipo de drogas, a parte de la edad, esta condicionado por la procedencia de la muestra, en su mayoría rural y muy arraigada a hábitos y costumbres relacionadas con el consumo/producción de alcohol, en un medio sociocultural que se ha visto transgredido por el consumo de drogas no-alcohol, hace relativamente poco tiempo. **Eastman M.** (1991) refiere que de los estudios realizados en EEUU en poblaciones alcohólicas mayores de 30 años, entre el 10 al 20% han consumido cannabis, 10% estimulantes (anfetaminas y cocaína), 20% fármacos depresores del SNC, y aproximadamente el 50% pudo seguir con su dependencia de alcohol sin consumir de forma significativa ninguna otra sustancia adicional.

En nuestro país no hemos encontrado resultados comparables con trabajos con alcohólicos coétanos a los nuestros. Si bien el **Llopis J.I.** y **Camarena S.** (1985) en población inferior a los 30 años y de medio urbano obtiene una mayoría de sujetos politoxicómanos (26.6%), 8.8% consumidores de anfetaminas, 8.8% derivados del cannabis y 4.4% fármacos depresores del SNC, no encontrando ningún consumidor de opiáceos.

Tratamientos anteriores por alcoholismo

En nuestra muestra un **30.6%** de los pacientes reciben por primera vez tratamiento específico del alcoholismo, frente al **48%**, que lo han hecho en régimen **ambulatorio** y un **25.5%** en régimen **hospitalario**. La bibliografía consultada coincide o difieren de estos resultados dependiendo, fundamentalmente, de la edad de la muestra o del lugar en que se ha realizado el estudio. Los trabajos realizados con pacientes hospitalarios manifiestan en general mayor frecuentación de recursos sanitarios de ingresos, habiendo pasado por diversos tipos de tratamientos del alcoholismo. Mientras

que los estudios con pacientes ambulatorios presentaban menor frecuentación de recursos sanitarios o ingresos (Aldama E. et al. 1996; Monras M. et al. 1992; Winokur G. 1971). En poblaciones de alcohólicos jóvenes, como es la muestra de Llopis LL. y Camarena S. (1989) encuentra que el 62.2% de los sujetos recibían tratamiento por primera vez y sólo el 11.1% habían motivado ingreso por su dependencia alcohólica.

Consecuencias tóxicas del alcohol de expresión fundamentalmente psíquica

En nuestra muestra tras la psicopatología que se manifiesta con las **alteraciones del carácter** (distimias e irritabilidad-explosividad), **65.3%**, siguen en frecuencia los síndromes de carácter paranoide 56.6%, la embriaguez patológica 54.3%, celotipia alcohólica 47.1%, alucinosis alcohólica 37%, depresión 40.3%, estado confuso-onírico agudo y subagudo 25.3%, síntomas psíquicos menores 23.1%, intento de autolisis 12.3%, estado confuso-onírico crónico 1.5%, síndrome de Korsakov 1.2%. El insomnio y la anorexia se manifiestan en el 77.9% y 80.7% de los pacientes, respectivamente.

Rodríguez Martos A. (1977) encuentra alteraciones en el carácter en el 87%, estado confuso-onírico agudo y subagudo 48%, embriaguez patológica 41%, síndromes de carácter paranoide 37%, síntomas psíquicos menores 26%, síndrome de Korsakov 12%, y alucinosis alcohólica 10%.

Esta autora entiende por alteraciones de carácter la concentración de depresión, distimia e irascibilidad-explosividad. Nosotros entendemos que si bien la irascibilidad-explosividad pueden ser síntomas independientes consecuentes del propio alcoholismo, también es cierto que pueden ser síntomas propios de un estado depresivo o distímico e incluso una característica de la personalidad del individuo. Por lo cual lo consideramos como síntoma no sumable a la depresión, y en todo caso lo adicionamos a la distimia con la finalidad de poder establecer comparación con los resultados de Rodríguez Martos. De la misma forma incluye la "celotipia alcohólica" dentro de los trastornos paranoides, lo cual siendo conceptualmente correcto, nosotros lo mantenemos como un síntoma independiente, teniendo en cuenta su carácter idiosincrático y frecuencia en el alcoholismo.

Nuestros resultados se aproximan a los de **Rodríguez Martos A.** en lo que respecta a alteraciones del carácter, embriaguez patológica, y síntomas psíquicos

menores e intento de autolisis. Existen diferencias en alucinosis alcohólica, síndromes de carácter paranoide, estados confusos oníricos agudos y subagudos y síndrome de Korsakov. No podemos establecer comparaciones en cuanto a la celotipia alcohólica y depresión. El insomnio y anorexia, en la línea del PANAP, la autora los incluye en el apartado de alteraciones físicas.

Santo-Domingo (1966) encuentra resultados muy diferentes a los nuestros en lo que se refiere a embriaguez patológica 11.2%, alguna alteración caracterológica 12%, alucinosis alcohólica 4.3%, síndromes paranoides y paranóicos 19%, existiendo semejanza en cuanto al estado confuso onírico agudo y subagudo. La muestra estudiada por **Santo-Domingo** se realiza sobre un total de 2.780 alcohólicos ingresados en un Centro de Agudos de Madrid.

Soler Insa PA. (1988) encuentra depresión en el 75% de los casos, y síntomas psíquicas menores en 95%, en una muestra hospitalaria y de alta alcoholización.

Las diferencias observadas con los resultados de **Santo-Domingo** puede expresar el uso de diferentes criterios psicopatológicos o bien las propias características de la población atendida, que en nuestro caso ingresa en un centro de última elección, como es el Hospital Psiquiátrico, mientras que en la muestra de Santo-Domingo ingresan en un Centro de Agudos y probablemente en condiciones de menor afectación alcohólica. En este sentido la bibliografía es muy uniforme en cuanto a hallazgos de muestras alcohólicas más severos en los grupos que motivan ingreso en Hospital Psiquiátrico, en relación a los que motivan ingresos en Hospital General o en régimen ambulatorio (**Eldama A. et al. 1996; Mateo P. et al, 1995; Lorenzo A. 1994**).

En cuanto a la alucinosis alcohólica, es clásico el trabajo de **Victor y Hope (1958)**, quienes efectuaron un amplio estudio de mil quinientos alcohólicos de los que 76 presentaban alucinaciones auditivas. Comprobaron que el inicio de las alucinaciones se producía alrededor de doce horas después de haber dejado de beber en el 69% de los pacientes, pero que en el 30% aparecían mientras estaban bebiendo todavía. Los criterios en cuanto a la conceptualización de alucinosis alcohólica se han ido matizando en el tiempo, y a pesar de existir cierto consenso se obtienen diferencias entre autores que habría que estudiar correlacionando variables como son las cantidades de alcohol ingeridas/día, el tiempo de alcoholización, la situación orgánica del paciente etc. La APA en el **DSM-III-R (1987)** en su descripción diagnóstica de la alucinosis alcohólica, menciona que el primer episodio de alucinosis alcohólica puede presentarse alrededor de

los 40 años, tras un período de más de 10 años de consumo excesivo de alcohol, aunque se ha descrito también en personas de 20 años. Nuestra muestra cumple en casi su totalidad los criterios de tiempos observados por la APA y es importante la severidad del alcoholismo, lo cual puede justificar nuestra mayor frecuencia de alucinosis.

Si bien la relación entre depresión y alcohol está bien establecida, el estudio científico entre estos dos trastornos tropiezan con dificultades metodológicas que hacen que los informes sobre la comorbilidad de estas dos condiciones varíen desde el 95% de varones con abuso de alcohol y que se deprimen, según **Shaw J.A.** et al. (1975), hasta el 3% de alcohólicos con depresión de **Winokur G.** et al. (1971). En esta línea **Keller M.H.** et al. (1979) encuentran en una misma muestra de alcohólicos, porcentajes de depresión que varían entre el 8% utilizando la escala de depresión de Hamilton, al 44% con la escala D del MMPI y al 66% de la escala de depresión de Zung. Nuestros criterios diagnósticos los utilizamos exclusivamente con ese objetivo, diagnosticar, sin que intentamos buscar mediciones de la intensidad de la depresión.

Hayne y Louks (1991) encuentran, como entre los pacientes alcohólicos varones que han presentado alucinaciones durante la desintoxicación existe un mayor nivel subjetivo de depresión que los que nunca han tenido alucinaciones. En este sentido podemos afirmar que en términos globales nuestra muestra total presenta depresión y alucinosis alcohólica en un porcentajes aproximados, si bien no obtenemos correlación entre pacientes que presentan depresión y los que presentan alucinosis alcohólica.

Nuestra muestra destaca por presentar un alto índice de psicopatología. Prácticamente existe unanimidad entre autores en cuanto a la correlación de severidad del alcoholismo y presencia de psicopatología. Así **Dryman A.** et al. (1989) encontraron que el estrés psicopatológico aumentaba según el nivel de consumo alcohólico siendo superior en las mujeres, lo cual está en consonancia con nuestros resultados, y que en el caso del sexo femenino se discute en otro apartado de este trabajo. **Araluze I.** y **Gutiérrez F.** (1994) encontraron que solamente el tiempo de consumo de alcohol hasta el momento de la demanda mostró una asociación significativa con el cambio de psicopatología, entre el comienzo del tratamiento y a los siete meses del mismo. **Schuckit M.A.** et al. (1983) y **Buydens-Branchey L.** et al. (1989) refieren que la asociación con un comienzo temprano en el consumo de alcohol y, por tanto, una evolución más larga de la problemática alcohólica se ha puesto en relación con importantes grados de psicopatología, tanto desde el punto de vista global, como en aspectos más concretos como la depresión, la ansiedad, etc.

Consecuencias tóxicas del alcohol de expresión fundamentalmente somática

En **nuestra muestra** tras la frecuencia de los **síntomas de impregnación tóxica** (temblor EESS 85.9%, pituitas matutinas 88.7%, diarrea banal 16.9%, anorexia 80.7%, insomnio 77.9%; estos dos últimos síntomas los incluimos en consecuencia psíquicas, si bien las reiteramos aquí a efectos de comparación con otros autores), figuran los síntomas neuríticos y neuraxíticos (principalmente parestesias y calambres en pantorrillas) con un 43.3%, hepatopatías 32.8%, síndromes gástricos 28.7%, convulsión alcohólica genuina 12.3% y otras compilaciones somáticas 26%.

Nuestros resultados son parecidos a los de **Rodríguez Martos, A.** (1977) en lo que respecta a los síntomas de impregnación tóxico-alcohólica 94%, y aunque nos **distanciamos** en los valores absolutos del resto de complicaciones, existe una semejanza de frecuencia en las neuropatías 71% y las hepatopatías 59%.

De igual manera, **nuestros resultados** se aproximan a los obtenidos por **Santo Domingo** (1966) en lo que respecta a los signos de impregnación tóxico-alcohólica 52%, alteraciones del sistema nervioso (temblor grave, convulsiones alcohólicas genuinas, síndromes polineurotóxicos) 28%, hepatopatías 6% y síndromes gastroduodenales 4.1%.

Soler Insa P.A. (1988) encuentra resultados similares a los nuestros, al realizar un ensayo clínico controlado en enfermos alcohólicos que presentaban características sociodemográficas y alcoholológicas similares a los nuestros, con duración de abuso de 20 años, edad media en rangos de 37 a 45 años, alto índice de consumo diario de alcohol y status socioeconómico bajo ó medio-bajo. Así, encuentra que el temblor se presenta en el 100% de los pacientes, anorexia 95%, pituitas matutinas 65% e insomnio 80%.

Destaca la alta incidencia en **nuestra muestra** de los síntomas de impregnación tóxico-alcohólica, los cuales son aceptados en general como los más habituales y precoces de nuestro medio vitivinícola. El bajo nivel de otros datos orgánicos reflejados en las historias revisadas, tanto en lo que se refiere a exploraciones físicas como a pruebas biológicas complementarias, no se corresponde con el deterioro general de la muestra estudiada, y probablemente expresa una omisión, en la práctica, de anotar en la historia clínica la valoración orgánica sistematizada, incluyendo pruebas complementarias objetivas.

Farmacoterapia durante la desintoxicación

En **nuestra muestra** el **86.7%** de los casos han sido tratados con **vitaminoterapia**, seguido en frecuencia por benzodiazepinas 65.6%, clormetiazol 61%, reposición hídrica indicada 36.8%, protector hepático 21.8%, neurolépticos 16.6%, interdicator 9.5%, meprobamato 6.4%, barbitúrico 4.9%, piracetán 7.7%.

Destaca la alta frecuencia de uso de clormetiazol como fármaco príncipes de desintoxicación, frente a otros más defendidos por autores diversos, como es el meprobamato, al cual se le adscriben ventajas a corto y largo plazo. Las benzodiazepinas se aproximan en frecuencia al clormetiazol, pero en general su uso ha sido prescrito como mitigante de determinada psicopatología presentada a lo largo de la desintoxicación, la cual no es comparable con la importancia de la indicación del psicofármaco fundamental. La reposición hídrica está indicada en un porcentaje que se corresponde con los estados confuso-oníricos agudos y subagudos. El uso de protectores hepáticos se aproxima a la frecuencia de constatación clínica de hepatopatía estudiada. La frecuencia de uso de neurolépticos se aproxima a la frecuencia de diagnóstico de psicopatología de tipo psicótico y se distancia de la frecuencia de embriaguez patológica la cual queda compensada con el tratamiento de desintoxicación pautada. El uso de piracetan es significativamente bajo para una muestra con tal alta frecuencia de complicaciones psíquicas y orgánicas, no correspondiéndose con la línea de investigación alcohólica que recomienda el uso asociado de piracetán en pacientes con largo historial alcohólico (Soler Insa P.A., 1988).

Es de **destacar** la ortodoxia farmacológica, expresada en los tratamientos de la muestra estudiada, en cuanto a la elección de fármacos muy en la línea de lo que se viene practicando en otros hospitales de nuestro entorno regional y nacional. (San L. 1988).

Complicaciones durante la desintoxicación

En **nuestra muestra** destaca la baja incidencia de complicaciones surgidas durante la desintoxicación, con un **total de 9.5%**, de los cuales el 4.3% son complicaciones por predelirium, el 2.8% delirium tremens, el 1.5% muerte y el 0.9% deshidratación.

Lo que consideramos como **predelirium** es en realidad una fase previsible durante la **desintoxicación** del alcohol y generalmente debida a un **desajuste de dosis** del psicofármaco usado. El **delirium tremens** es una complicación difícil de prever y cuando se ha presentado su resolución ha sido satisfactoria.

La **muerte** surgió de forma súbita en cinco casos dos mujeres de 55 y 57 años respectivamente que fallecen por paro cardíaco cuando mejoraban del delirium tremens, y un varón de 44 años que muere por infección sobreañadida también durante el curso del delirium tremens y dos varones fallecidos después de la desintoxicación sin complicaciones diagnosticadas, por paro cardíaco y hemorragia digestiva. Como ya se comentó en la parte teórica de la presente investigación, las diferencias entre delirium y predelirium no quedan claras, dando la impresión de que muchos de los casos considerados como predelirium han cursado realmente como delirium y viceversa; es por lo que hemos optado en considerar este apartado en forma global, como **episodios confuso-oníricos agudos y subagudos**. La muerte como complicación de los episodios confuso oníricos agudos y subagudos (N 22) es del 13% (N 23), si consideramos el delirium-predelirium como complicación que surge en el curso de la desintoxicación, pero si consideramos estas variables en el momento del ingreso (N 82) la mortalidad por esta causa sería de 3.7%, resultado análogo al 2.7% citado por **Santo-Domingo** (1966). **Gutiérrez Aguilera** (citado por Santo-Domingo, 1966) obtiene una cifra media del 19% de mortalidad del delirium tremens y **Santo-Domingo** (1966) cita incidencias del 60% de mortalidad por delirium en la provincia de Córdoba.

Complicaciones familiares consecuentes

En **nuestra muestra** el 87.3% de los casos presentan alguna **complicación familiar**, siendo ésta la complicación más frecuente (en relación con las complicaciones laborales y sociales propiamente dichas). Estos resultados son semejantes a los obtenidos por **Rodríguez Martos A.**, cifrados en un 86% (1977), siendo también la complicación más frecuente de su muestra. **Santo Domingo** (1966) obtiene un 30% de enfermos con complicaciones familiares.

La complicación familiar más frecuente de **nuestra muestra** es el **desajuste familiar**, 67.3%, seguido de separación conyugal, 25.9% referida a la muestra total, degradación familiar 15.5% y disgregación familiar 13.9%.

Santo Domingo (1966) obtiene que la complicación familiar más frecuente también es el desajuste, 56.6%, seguido por disgregación, 19%, separación, 13.6% y degradación, 4.3%

La **separación conyugal** referida sólo al grupo de casados-separados de nuestra muestra sería una complicación en el 36% de los casos.

La influencia de la alcoholización en el círculo familiar suele ser una de las primeras complicaciones que surgen en la vida del alcohólico. El paciente alcohólico pasa por una etapa de deterioro personal psíquico y físico, que posteriormente afectará al círculo afectivo más próximo, como consecuencia de la aparición de psicopatología alcohólica y de rechazo familiar de la conducta alcohólica. De una forma progresiva el alcohólico va a experimentar una ruptura familiar e inicio de la escalada de deterioro laboral y social.

Complicaciones laborales consecuentes alcoholismo

En nuestra muestra el 84.7% de los casos presentan alguna **complicación laboral**, siendo ésta la segunda complicación más frecuente (en relación con las complicaciones familiares y sociales). Estos resultados se **aproximan** a los obtenidos por **Rodríguez Martos A.** con un 69% (1977) siendo también la segunda complicación más frecuente de su muestra. **Santo-Domingo** (1966) obtiene un 25.5% de enfermos con complicaciones laborales.

La complicación social más frecuente de **nuestra muestra** es el **desajuste laboral** 36.4%, seguida de absentismo laboral 32.7%, degradación laboral 29.7%, inestabilidad laboral 24.3%, despido laboral 11.5% e incapacidad laboral 8.7%.

Santo-Domingo (1966) obtiene que la complicación laboral más frecuente es el desajuste 24.3%, inestabilidad 24.3%, degradación 22.7%, absentismo 20.7% e incapacidad 7.8%.

El despido laboral es difícil de valorar al confundirse en la mayoría de los casos con otras complicaciones.

Destaca la alta incidencia de complicaciones que el alcoholismo genera en el ámbito laboral, cuya consecuencia última va a ser una degradación social que conduce a la vida marginal.

La **Organización Mundial de la Salud**, como hemos citado en apartados anteriores, considera el **desempleo** como situación de riesgo especial de sufrir problemas relacionados con el alcohol (1982). En este trabajo no se ha podido hacer un estudio evolutivo de la vida laboral del paciente, pero nuestros resultados constatan una relación directa alcohol-complicaciones laborales, que por su alta incidencia permite inclinarnos de una forma favorable al argumento de que el alcoholismo es generador de desempleo, sin que podamos demostrar esta "opinión" con los datos obtenidos.

Complicaciones sociales de la conducta alcohólica

En **nuestra muestra** el **66.7%** de los casos presentan alguna **complicación social**, siendo esta la tercera complicación más frecuente (en relación con las complicaciones familiares y laborales). Estos resultados son semejantes a los obtenidos por **Rodríguez Martos A.** 71.5% (1977), siendo también la tercera complicación más frecuente de su muestra.

La complicación social más frecuente de **nuestra muestra** es la **pérdida del nivel social** en el **37.5%**, seguido por conducta antisocial menor 28.6%, degradación social completa 13.3% y conducta antisocial mayor 5.2%.

Destaca la alta incidencia de complicaciones que el alcoholismo genera en el ámbito social, y que generalmente es consecuencia de un progresivo deterioro de las áreas familiares y laborales así como de la presencia de determinados parámetros psicopatológicos como puede ser la embriaguez patológica, altamente frecuente en nuestra muestra.

13.2. DISCUSION DE LA MUESTRA TOTAL EN RELACION A SU DISTRIBUCION EN LOS MODOS DE BEBER DE LA CLASIFICACION DE SANTO-DOMINGO Y LLOPIS (PANAP)

Sexo

La distribución de sexo en los Modos de Beber de Santo Domingo es discutida en otros apartados del presente trabajo. Destaca el predominio del grupo de mujeres en Modo Tres, caracterizado por la alta alcoholización.

Edad

La **edad media** de los grupos de pacientes que constituyen cada modo de beber según la clasificación de Santo Domingo, en nuestra muestra se distribuye de la siguiente forma: **Modo Uno 27.8 años, Modo Dos 38.4 años, Modo Tres 42.1 años, Modo Cuatro 39.7 años, y grupo Cinco 53.7 años y Grupo Seis 51.8 años. ($p < 0.001$).**

Al no disponer de otros trabajos similares al nuestro que recojan este dato, no podemos establecer comparaciones.

En la clasificación de Santo-Domingo, **los tres primeros modos de beber**, si bien son entidades diferenciadas, se forman de tal manera que se van implementando progresivamente a medida que el paciente evoluciona en una carrera alcohólica, que va desde la vinculación psicosocial al alcohol con inicio de dependencia psicológica (Modo Uno) hacia una dependencia física al alcohol con control de las ingestas (Modo Dos), hasta que se pierda en el curso del tiempo el control de las ingestas alcohólicas (Modo Tres).

Es decir, que salvo excepciones, una alta proporción de los pacientes alcohólicos a lo largo de su historial como tales, van pasando por cada uno de los tres primeros modos de beber, desde el Uno al Tercero, siendo este último Modo el más representativo de nuestro medio vitivinícola.

Nuestros resultados se sitúan en la línea argumental expuesta, observándose un aumento progresivo en las edades medias desde el **Modo Uno**, el más joven, al **Modo Tres**.

El **Modo Cuatro** tiene unas características más diferenciadas de los otros modos de beber, y a través de nuestra metodología, datos disponibles y resultados no podemos establecer hipótesis acerca de la evolución posible de estos pacientes.

Los **Grupo Cinco y Seis**, son los de mayor edad media, con una diferencia significativa, resultado que se sitúa en la línea de considerar la **intolerancia biológica** al alcohol como fenómeno muy vinculado a los alcohólicos de mayor edad.

Estado civil

De los resultados obtenidos **destaca** la alta incidencia de **pacientes solteros** en el **Modo Uno 80%** y **Modo Cuatro 45.9%**, mientras que en los Modos Dos y Tres predominan los pacientes casados.

Si bien la menor edad media del **Modo Uno** justifica la baja incidencia de pacientes casados, esta observación no es válida para el **Modo Cuatro**, por lo que cabe el plantearnos si será el alcoholismo intermitente una forma característica de los pacientes solteros, o si es la soledad y la deprivación afectiva, un estado determinante de este tipo de alcoholismo. La estabilidad afectiva de los pacientes solteros no ha sido objeto de estudio de la presente investigación por carecer de este dato, de manera que no es posible establecer conclusiones en este sentido.

Ingresos económicos

No existen diferencias significativas entre los cuatro Modos de Beber en cuanto a los ingresos económicos, si bien se aprecia una **tendencia** de menor capacidad económica en los pacientes del **Modo Uno** y unos ingresos homogéneos en los modos Dos, Tres y Cuatro siguiendo de forma destacada, en cuanto el nivel de rentas, de los grupos Cuatro y Cinco. Con estos resultados no se pueden establecer conclusiones, pues se corresponden con los niveles de rentas que, con estas edades, suele percibir la población general, aunque solo refiriéndonos en términos relativos.

Los Grupos Cinco y Seis presentan unos niveles de renta casi de subsistencia. El Grupo Seis tiene un perfil tendiendo a la marginalidad y es el Grupo Cinco el que parece seguir un típico perfil de alcohólico mayor con grave deterioro socioeconómico.

Estudios

En término absoluto nuestra muestra tiene una **alta incidencia de analfabetismo**, no existiendo diferencias significativas entre los Modos de Beber. Destaca la mayor proporción de analfabetos en los **Grupo Cinco y Seis**, grupos de mayor edad, cuyas posibilidades en su época, de acceder a la cultura era significativamente menor que el resto de los grupos, con edades en la que la enseñanza ya era obligatoria.

Tipo de convivencia actual

El grupo de pacientes que integran el **Modo Uno** de beber el 46.7% conviven con familia de origen, frente al 20% del Modo Dos, 17.2% Modo Tres y 23.7% Modo Cuatro. Estas diferencias son coherentes con edad media y estado civil preponderante y de hecho comprobamos como los Modos Dos, Tres y Cuatro y el Grupo 5 presentan un estado civil mayoritariamente casado y así una convivencia, en mayor frecuencia, con familia de origen.

Forma de ingreso

De los resultados obtenidos destaca la mayor incidencia de ingresos no voluntarios en los **Modos Uno 40%**, **Modo Cuatro 23.7%**, **Grupo Cinco: 25%** y **Seis 100%**, frente al resto de Modos, **Modos Dos: 14.3%** y **Modo Tres: 7%**.

El predominio de ingresos no voluntarios, entre los modos de beber, coinciden en unos Modos de Beber (**Uno y Cuatro**) caracterizados por la no regularidad de las ingestas, mientras que los grupos de mayor alcoholización ingresa fundamentalmente de forma voluntaria.

La resistencia al ingreso por parte de los pacientes que integran **Modos Uno y Cuatro**, expresan una menor conciencia de enfermedad alcohólica que los Modos Dos y Tres y **Grupo Cinco y Seis**, los cuales aceptan la asistencia psiquiátrica específica del alcoholismo. Esto permite confirmar la hipótesis de que la mayor o menor conciencia de alcoholismo es directamente proporcional a la mayor o menor alcoholización, de forma que el Modo Tres presenta conciencia afirmativa de alcoholismo en el 70% de los casos y el Modo Dos en un 50%. Sin embargo la conciencia de alcoholismo afirmativa en el Modo Cuatro se presenta en el 47.4% de los casos, contrastando con su resistencia a ser ingresado, lo cual puede explicarse en base al alto índice de psicopatología referida a trastornos de la conducta y que probablemente generan en el paciente una conciencia alcohólica post-intoxicación etílica durante el cual se resiste al ingreso, por ser en pleno estado de intoxicación cuando se procede a intentar ingresarlo, momentos en que incide la máxima alteración conductual.

Diagnóstico según DSM-III-R.

Destaca la alta frecuencia del diagnóstico de Dependencia al Alcohol en todos los Modos y Grupos si bien en Modos Uno, Dos y Cuatro se caracterizan por el no necesario consumo diario de alcohol, presentando un pequeño porcentaje de pacientes diagnosticados de Abuso de Alcohol y que representa el 3.4% de la muestra global.

Edad en que comenzó a beber alcohol regularmente

De los resultados obtenidos, la **menor edad media** incide en el **Grupo Cinco** con **15.4 años** seguidas del **Modo Cuatro**: 16 años, **Modo Uno, Modos Dos y Tres** con 16.8, 16.7 y 16.5 años respectivamente.

Es de destacar como los Modos Uno, Dos, Tres y Cuatro tienen edades similares de inicio de consumo regular, lo que va en la línea de considerar el alcoholismo de nuestro medio como un proceso evolutivo gradual en donde los inicios son homogéneos y la evolución va a depender de la persistencia de consumo excesivo-regular.

Edad en que se inició el consumo de alcohol con dependencia

La edad media de inicio de abuso con dependencia al alcohol es menor en el **Modo Uno con 24.8 años, Modo Cuatro 26.2 años, Modo Dos 27.7 años, Modo Tres 27.9 años y Modos Cinco y Seis con 31.1 y 30.5 años** respectivamente..

De los resultados obtenidos destaca la menor edad media de los **Modos Uno y Cuatro**. La interpretación que se pueda hacer en cuanto a que coincidan tales edades con grupos de consumo menos regular, debe contemplar también aspectos tales como personalidad previa, psicopatología alcohólica, etc.; pero observamos una tendencia hacia la más rápida alcoholización por parte de este tipo de alcohólicos.

Los **Modos Dos y Tres** presentan un perfil temporal similar y son los **Grupo Cinco y Seis** los que destacan por su lenta incorporación en el hábito alcohólico con dependencia, cuando se iniciaron en el consumo en edades similares al resto de Modos. Una interpretación posible de tales resultados puede hacerse en base al hecho de que se trate de una población que a lo largo de su vida, a diferencia de los Modos de Beber, han consumido casi exclusivamente el vino, haciendo escaso uso de bebidas accesorias. En el mismo sentido es factible plantear que hacen un consumo diario en el 100% de los casos, pero siendo baja la frecuencia de embriaguez. Es decir que la menor graduación de bebida ingerida de forma persistente puede correlacionarse con un proceso de alcoholización más prolongado, en el tiempo, que aquellos pacientes que hacen uso persistente de bebidas de alta graduación con alta frecuencia de embriaguez.

Tipo de bebida alcohólica en primeras ingestas

De los resultados obtenidos destacan las preferencias más diversificados del **Modo Uno**, el cual, de acuerdo con las tendencias generales según su edad, inicia las ingestas con cerveza y licores en un 26.7% de los casos, frente al 66.7% del mismo grupo que las inicia con vino. El **Grupo Cinco** usó el vino de forma exclusiva. Los **Modos Dos, Tres, Cuatro y Grupo Seis** son homogéneos en cuanto a preferencias, siendo el vino la bebida predominante.

Tipo de bebida alcohólica actual fundamental

Los **Modo Uno y Cuatro** presentan preferencias más diversificadas si bien existe un predominio en el consumo de vino, la cerveza se consume en alta proporción en el grupo Cuatro, grupo que quizás requiere baja alcoholemia para obtener una intoxicación y conducta alcohólica adecuada a las características del Grupo.

Los **Modos Dos y Tres** tienen en comparación con los otros Modos y Grupos, una tendencia hacia el consumo de bebidas de alta graduación, como necesidad de conseguir una alcoholemia suficiente con menor volumen de líquido ingerida.

La preferencia que el **Grupo Cinco** tiene hacia el consumo de vino puede interpretarse de dos maneras, y ambas son compatibles. La interpretación cultural se sitúa en la sumisión a una pauta cultural de origen, y la interpretación biológica viene determinada por el propio fenómeno de intolerancia, por lo que con un bajo consumo de alcohol se consiguen unos efectos propios de las características de este grupo.

Tipo de bebida alcohólica actual accesoria

El **Modo Uno y Cuatro** presenta una preferencia por la cerveza como bebida accesoria, 20% y 28.9% respectivamente, mientras que su consumo de licores es menor en comparación con los otros grupos. El **Modo Uno** se caracteriza por un uso exclusivo de bebida fundamental, 53.3% frente al resto de modos y grupos.

Los **Modos Dos y Tres** presentan un perfil de usos de alcohol bastante similares, con una tendencia del Modo Tres hacia el consumo de bebidas de mayor graduación, lo que concuerda con su mayor grado de alcoholización.

El **Modo Cinco** tiene tendencias al consumo exclusivo de la bebida fundamental, aunque hace uso de bebida accesoria de alta graduación, de una forma moderada y en preferencia matutina.

Destaca el consumo de cerveza por parte de los grupos más jóvenes, resultados acordes con la tendencia general de consumo y la presión de mercado.

Frecuencia de ingestas alcohólicas

Los resultados son acordes con las características de cada Grupo o Modo de Beber. Así es, que los **Modos Dos, Tres y Grupos Cinco y Seis** consumen diariamente alcohol en evitación de la manifestación del Síndrome de Abstinencia. El **Modo Cuatro**, tiene un consumo predominantemente intermitente, y el **Modo Uno** lo hace de una forma más diversificada, aunque la tendencia es hacia el consumo diario (60%), lo que representa un serio avance hacia Modos de Beber más comprometidos con la dependencia franca y total hacia el alcohol.

Frecuencia de embriaguez

Entre los resultados destaca la alta incidencia de embriaguez diaria en el **Modo Tres**, 61.8% lo que implica que la incapacidad para abstenerse conduce a una mayor tendencia hacia la embriaguez.

El **Modo Uno** presenta una frecuencia diversificada de embriaguez, con baja incidencia en frecuencia diaria, 13.3%.

El **Modo Dos**, en cuanto que aún conserva la capacidad de control, a pesar de tener que evitar el síndrome de abstinencia, estos pacientes llegan a tasas de consumo con embriaguez en formas esporádicas 65.5% y en fines de semana 20%.

El **Grupo Cinco** tiende a mantener la alcoholemia sin embriaguez diaria en el 17.3%, aunque con mayor frecuencia lo hace el Grupo Seis.

El **Modo Cuatro** tiende a embriagarse en frecuencia similar al consumo. Es decir, que este grupo cuando bebe suele llegar a la embriaguez por su propia característica de incapacidad de detenerse.

Estos resultados, en su conjunto son concordantes con las características alcohologicas de cada grupo y de las necesidades físicas y psíquicas así como de su mayor o menor vulnerabilidad a los efectos del alcohol.

Tiempo de alcoholización

El tiempo medio de alcoholización de la muestra total es de **11.46 años**.

Los **Modos Uno y Cuatro** presentan un tiempo medio de alcoholización significativamente inferior al de la muestra total y resto de los grupos: 8 y 10.2 años respectivamente. Estos resultados están de acuerdo con el hecho de no haber llegado a un grado de alcoholización, en el que se manifieste el síndrome de abstinencia, fundamentalmente en lo que se refiere al Modo Uno.

Los **Modos Dos y Tres** presentan un tiempo medio de alcoholización que se aproxima a la muestra total 11 y 11.4 años respectivamente. Estos Modos han requerido mayor intervalo de tiempo para alcanzar una alcoholización con compromiso y dependencia física.

El **Grupo Cinco** ha requerido un mayor intervalo de tiempo de alcoholización que el resto de los Modos, 15.7 años ($p < 0.01$); de forma similar ocurre en el **Grupo Seis** con 13.6 años. Esta alcoholización podría interpretarse por una preferencia hacia el consumo de vino como bebida de baja graduación alcohólica que produce una implementación lenta de las características de alcoholización en este grupo concreto de pacientes.

Autovaloración de hábito consecutivo a enfermedad mental

La mayor frecuencia de autovaloración de la causalidad del alcoholismo como secundario a enfermedad mental incide en los **Modos de Uno y Cuatro**, 33.3% y 32.4% respectivamente. La enfermedad mental y/o caracteropatía de base, puede ser un factor que determina las propias características de ambos grupos, en cuanto a la irregularidad de ingestas, sobre todo en lo que respecta al **Modo Cuatro**. Los Modos y Grupos restantes están más condicionados por la propia dependencia al alcohol que por el consumo de alcohol como mitigante de ansiedad, uso compulsivo sin dependencia, etc.

Consecuencias tóxicas del alcohol de expresión fundamentalmente psíquica

Embriaguez patológica. Destaca una **mayor incidencia en los Modos Uno y Cuatro**, caracterizados a su vez por la esporadicidad e intermitencia de consumo, 86.7% y 78.9%. Los Modos de consumo diario y estable, como son el Dos, Tres y

Cinco, tienen menor incidencia de esta variable psicopatológica aunque presentan también frecuencias altas.

La interpretación podría hacerse por la propia irregularidad de consumo, que nos permite el planteamiento de si es el "acostumbramiento del beber" lo que favorece la tranquilidad en el alcohólico, o si son los Modos Uno y Cuatro expresión de alteraciones de la personalidad que se manifiesta tras la desinhibición producida por el efecto del alcohol.

Alucinosis alcohólica. Destaca una **mayor incidencia** en el Modo de Beber que se caracteriza por el consumo regular y excesivo de alcohol con tendencia hacia la embriaguez, como es el **Modo Tres 45.2%** y el **Grupo Seis 83.3%**. Los **Modos Dos** y **Grupo Cinco** caracterizados por la dependencia física y consumo diario de alcohol, también tienen una alta incidencia en cuanto a este parámetro psicopatológico. Bien al contrario, los **Modos Uno y Cuatro** de consumo menos regular, poseen baja incidencia de alucinosis alcohólica 13.3% y 10.5% respectivamente.

La interpretación podría hacerse en cuanto a que existe una correlación entre la alta alcoholización y la alucinosis alcohólica, como fenómeno psicopatológico vinculado a procesos biológicos probablemente alterados por el alcohol.

Celotipia y Síndrome paranoide alcohólico. Destaca también una **mayor incidencia** en los **Modos Dos y Tres y Grupos Cinco y Seis**, observándose una relación entre estos parámetros psicopatológicos y la alta alcoholización y si bien en el Grupo Seis presenta sólo un paciente con la celotipia (16.7%), hay que aclarar que en este Grupo el 50% son solteros y sin embargo el 100% presenta paranoia alcohólica.

Síntomas psíquicas menores. Existe una **mayor incidencia** en el **Modo Dos** con un 27.3%, lo que podría tener relación con la ansiedad que pueda producir la conciencia de que están en una fase en que se puede llegar a perder el control de la capacidad de detenerse, aunque se presenta en el 25.3% del Modo Tres y 21.1% del Modo Cuatro, respectivamente, expresión de alta alcoholización y el que pueda generarse sentimientos de culpa de ingerir alcohol.

Depresión. La proporción de depresión se aproxima entre los Modos de Beber, aunque predomina en el Modo Tres con un 44.6%; resultado que está alineado con los

que preconizan que el alcohol por sí mismo genera depresión, lo que ha sido motivo de discusión en otros apartados del presente trabajo.

Irritabilidad-Explosividad. Los resultados e interpretaciones los alineamos con los expuestos en "embriaguez patológica".

Estados confuso-oníricos agudos y subagudos. Existe una **alta incidencia** en el **Modo Tres 29%**, seguido del Grupo Cinco 4.2%. Es evidente la relación de estos estados confuso-oníricos con la mayor alcoholización, en cuanto a consumo excesivo y embriaguez diaria.

Insomnio y anorexia. Destaca la alta frecuencia de estos síntomas en los modos de mayor alcoholización, Modo Tres, Grupo Seis, Grupo Cinco. Sin embargo también en el Modo Dos existe alta frecuencia frente a los Modos Uno y cuatro.

Consecuencias tóxicas del alcohol de expresión fundamentalmente somática fundamentalmente somática

Temblor moderado de predominio matutino. Destaca en general la relación entre este parámetro y los Modos de alcoholismo más regular, aunque esto no se pueda aplicar al Modo Cuatro, cuyo consumo si bien no es regular, si se puede mantener en un período de tiempo que se suficiente como para que aparezca este síntoma.

Pituitas matutinas. Igual interpretación que el expresado en el apartado anterior.

Diarrea banal. No es un síntoma muy frecuente, pero destaca su mayor incidencia en el Modo Tres, grupo que se caracteriza por la alcoholización intensa con consumo y embriaguez diaria.

Convulsión alcohólica genuina. Patología poco frecuente, cuya frecuencia es más destacada en el **Modo Tres**, grupo que se caracteriza por la alcoholización intensa con consumo y embriaguez diaria.

Neuropatía periférica de origen alcohólico. Patología de mayor frecuencia entre las alteraciones neurológicas presentadas en los alcohólicos y que se manifiesta con mayor frecuencia en el **Modo Tres 54.3%**, seguido de Grupo Seis 50%, Grupo Cinco

37.5% Modo Dos 33.9% y Modo Cuatro 21.1%. Estos resultados relacionan las neuropatías con la mayor alcoholización.

Farmacoterapia usada durante la desintoxicación

En los **Modos Tres, Dos y Grupo Cinco** se utiliza con preferencia el **clormetiazol** como fármaco fundamental de desintoxicación, al igual que las **Benzodíacepinas**, cuyo uso es complementario. Esta frecuencia de uso está justificada por la mayor incidencia de síndrome de Abstinencia, cuyo tratamiento se basa en el uso de **Sustancias Depresoras del SNC**.

El uso de **neurolépticos** es más frecuente en aquellos Modos de alta incidencia de **embriaguez patológica e irritabilidad-explosividad** (Modos Uno y Cuatro).

La **Vitaminoterapia** se usa preferentemente en los grupos con mayor incidencia de neuropatías periféricas

13.3. DISCUSION DE LA MUESTRA DISTRIBUIDA EN RELACION AL SEXO

El **grupo de mujeres** que integran el presente estudio constituye el **17.2%** de la muestra total (N 56) y el **grupo de hombres** el **82.8%** (N 270).

Como ya apuntábamos en apartados anteriores, el alcoholismo en las mujeres es más difícil de detectar que en los hombres. Esta dificultad radica en el tradicional rechazo social hacia el alcoholismo femenino, en una sociedad vitivinícola como la nuestra en donde son más aceptados y asumidos los hábitos alcohólicos masculinos.

La sociedad impone a la mujer unos roles muy definidos y estrictos. Es tradicionalmente aceptado que el hombre se mantenga al margen de tales cometidos, que se resumen en responsabilidades domésticas de cuidado y educación de los hijos y de mantener intacta la buena imagen familiar. Todos aquellos factores que impiden, total o parcialmente, el desarrollo de la función de la mujer en la familia y en la sociedad, son constitutivos de severa censura en un medio sociocultural como el nuestro, en donde priman unos valores tradicionales que favorecen al sexo masculino. Si bien las tendencias en las nuevas generaciones van aproximando a ambos sexos en cuanto al consumo y preferencias de bebidas alcohólicas, aún la connotación del alcoholismo femenino no ha sufrido grandes variaciones.

El alcoholismo femenino es un factor de reprobación específica, que condiciona en la mujer conductas de ocultamiento y actitud de negación del hábito alcohólico. En el momento en que disimular no es posible, ya sea porque se ponga de manifiesto una conducta anómala o por ser evidentes los signos directos de alcoholización, la mujer se encuentra en una situación delicada. Dependiendo de la respuesta y apoyo de las personas afectivamente próximas a la paciente, la mujer tomará o no una actitud de reconocimiento de su alcoholismo y aceptación del abordaje terapéutico.

Cuando la mujer acude a un Hospital Psiquiátrico, con las connotaciones culturales que éste tiene, es de preveer que se encuentre en un momento avanzado de su evolución alcohólica. En razón a este argumento, consideramos que el **grupo de mujeres de la muestra no es representativo del alcoholismo femenino**

general, y que sólo refleja las características de un alcoholismo femenino muy avanzado y severo.

Las características generales del grupo de varones (N 270) se corresponden con las descritas en la muestra total.

La **edad media** en ambos grupos es aproximada. El **grupo mujer con 41.1 años**, y el **grupo hombres 41.6 años**. Resultado similar obtuvo **Bogani M.** (1987) en una muestra hospitalaria en cuanto al grupo de hombres con 40.1 años. Si bien en las mujeres se obtuvo una edad media menor, 36.9 años. **Aldama et al.** (1966), en un estudio de varones alcohólicos ingresados, obtiene una media para este grupo de 41.1 años. **Barcia et al.** (1994), en un estudio de alcoholismo femenino, con una muestra ambulatoria, obtiene una edad media de 33 años. **Cook y Winokur** (1986) obtienen, en una muestra hospitalaria, una media de 40.8 años para el grupo de hombres y 38.4 años en las mujeres. **Llopis LL.** (1989), en una muestra ambulatoria de sujetos alcohólicos jóvenes, obtiene una edad media de 27 años para los hombres y 26 años para las mujeres. Observamos como en la mayoría de estos trabajos, las mujeres presentan edades inferiores a nuestros resultados, mientras que en los hombres se obtienen edades similares a las nuestras. Una interpretación factible es el que nuestras mujeres ingresan después de haber detectado de manera tardía su alcoholismo y probablemente este hecho refleja una de las posibles causas de su severidad, lo que es observado por la propia APA (DSM-IV, 1994).

El **estado civil** preponderante en el **grupo de mujeres** es el de **casadas en el 54.4%** mientras que en el **grupo de varones lo son el 37.5%**. El **71.9%** de **las mujeres** conviven con su familia propia, frente al **46.5%** de varones con igual convivencia, resultados que están de acuerdo con el estado civil, dado que en el grupo de mujeres sólo el **19.3%** son solteras, y entre los hombres lo son el **34.9%**. En el mismo sentido, el apoyo familiar en el grupo mujeres es el **72.7%** y en el grupo hombres el **63.3%**. **Bogani M.** (1987) obtiene que el **75.8%** de las mujeres de su muestra son casadas. **Conde V.** et al. (1994) obtienen que el **50.7%** de las mujeres de su muestra son casadas frente al **56%** de los hombres. **Avila J.** et al. (1991) obtienen, en un estudio de mujeres alcohólicas, que el **61%** tenían un estado civil casadas. **Eldama E.** et al. (1996) encuentra que de la muestra de varones el **51%** están casados. Estos resultados, en su conjunto, muestra una elevada frecuencia de mujeres alcohólicas casadas, lo que se sitúa en la línea de los autores que encuentran como una mayoría de mujeres se inician en el consumo de una forma tardía, generalmente después del matrimonio.

El **nivel cultural** del grupo de mujeres es, en términos generales, inferior al grupo hombres, tomando como referencia diferencial el analfabetismo; el 25.6% de los hombres son analfabetos frente al **37.5%** de analfabetos en el grupo de mujeres. **Avila et al. (1991)** encuentran en un grupo de mujeres que el **87%** tenían estudios primarios frente al **37.5%** de nuestra muestra, no encontrando estos autores ningún caso de analfabetismo, mientras los hombres de nuestra muestra tenían estudios primarios el **57.4%**. Todo lo cual confirma el bajo nivel cultural de nuestras mujeres con respecto a otras poblaciones similares y con respecto a la población general de nuestro entorno.

En el **grupo de mujeres** la **influencia fundamental al ingreso** es la del **cónyuge en el 30%**. Es predominante la forma de ingreso voluntario secundario a influencia, **49.1%**. En el grupo de hombres predomina la influencia al ingreso del médico (**37.4%**) y es más frecuente el ingreso voluntario sin influencias, **43.9%**. En cuanto al ingreso involuntario, en el grupo de mujeres es menor (**5.3%**) que en los hombres (**14.9%**). Estos resultados están discretamente en la línea del argumento de alcoholismo oculto en la mujer, por lo que procura no salir del círculo familiar más próximo y acudir directamente a Centro Hospitalario que la vaya a tratar.

El **grupo de mujeres** se distribuye fundamentalmente entre los **Modos Dos** (**19.6%**) y **Tres** (**71.4%**), los cuales se caracterizan por la mayor alcoholización. El grupo de hombres presenta una distribución por **Modos de Beber** semejante a la muestra global. Estos resultados son similares a los de **Rodríguez Martos (1977)** en cuyo grupo de mujeres el **20.7%** pertenecen al **Modo Dos**, el **65.3%** al **Modo Tres**, el **3.4%** al **Modo Uno**, y el **10.3%** al **Modo Cuatro**. Sólo una mujer presenta el fenómeno intolerancia (**1.8%**), frente al resto que son hombres, **11.2%**.

La distribución del grupo femenino en los **Modos Dos y Tres** es acorde con la **severidad de las características de su alcoholismo**, de forma que las mujeres presentan tolerancia aumentada en el **91.1%** frente al **70.7%** en hombres, la incapacidad de abstinencia está presente en el **92.9%** de mujeres, frente al **82.1%** de hombres, metabolismo adaptado al alcohol en mujeres **92.9%** frente al **81.5%** en hombres, y el síndrome de abstinencia está presente en el **92.9%** de mujeres frente al **81.5%** de hombres.

El **grupo de mujeres** ha iniciado las **ingestas regulares de alcohol** a los **18 años**, frente al grupo de hombres que lo inicia a los **16 años**. **Avila et al. (1991)** encuentra que su grupo de mujeres se iniciaban a los **24 años** en el consumo de alcohol.

En cuanto al **consumo de alcohol con dependencia**, se inicia en el **grupo mujer** a los **31.5 años** y en el hombre a los 27 años. Estos resultados coinciden con los de **Winokur et al. (1971)** quienes obtiene en una muestra de alcohólicos primarios que la edad media de inicio de alcoholismo en el grupo de mujeres fue de 30 años frente a los 24 años de los hombres. En la misma línea están los resultados de **Cook y Winokur (1986)**, quienes obtienen que la edad media del inicio de alcoholismo en los hombres era de 26.5 y 23.5 años y en las mujeres de 30 y 27 años, dependiendo de si tenían historia negativa o positiva, respectivamente, de alcoholismo familiar. También **Hasin et al. (1988)** realizaron un estudio comparativo de los problemas ocasionados por el alcohol en un grupo de mujeres y hombres alcohólicos y señalaron que la edad de inicio en la mujer era mayor que en el hombre.

Destaca la incorporación más tardía de la mujer, en los hábitos etílicos y fundamentalmente en la dependencia. De estos resultados se desprende que la mujer de nuestra muestra al igual que en otros estudios exagera su hábito etílico en edades, que en condiciones normales, se corresponden con períodos posteriores al matrimonio, probablemente asociados a la soledad y la frustración de la mujer casada en unas condiciones de sumisión al hombre e incapacidades de emancipación; si bien no son datos que hemos estudiado.

El **grupo de mujeres** se inicia en el hábito etílico con **licores en un 9.1%**, frente al 3.7% en los hombres, si bien se iniciaron mayoritariamente con vino. La bebida fundamental actual en las mujeres son los **licores en un 52.9%**, frente al 29.3% en el grupo de hombres. La frecuencia diaria de embriaguez en la mujer se produce en el **57.9%** de los casos, frente al 37.7% en el hombre. **Macías F. et al. (1991)** obtuvo que si bien las mujeres se iniciaban habitualmente con vino, luego se amplía el número de bebidas que ingiere, resultado acorde con el nuestro.

La **APA en el DSM-IV (1994)** recoge la opinión mayoritaria entre autores, en el sentido de que las mujeres tienden a empezar más tarde el consumo abundante de alcohol en comparación con los varones. En nuestro país estos resultados también coinciden con los de **Rodríguez Martos (1966)**, **Polaino (1972)**, y **Martínez Pina (1964)**, quienes encuentran en sus casuísticas que las mujeres presentaron siempre una edad media algo superior en todas las fases del proceso alcohólico. **Rodríguez Martos (1976)** encuentra que su grupo de mujeres empieza a beber regularmente a los 17.9 años frente a los 16.7% años en los hombres, y sus abusos con dependencia se sitúan en los 29.2 años, frente a los 26.6 años en los hombres. **Macías F. et al. (1991)** también

encuentra que la edad de inicio del alcoholismo en la mujer es más tardío que en el hombre.

Destaca la tendencia del grupo de mujeres hacia el consumo de bebidas de alta graduación alcohólica con alta frecuencia de embriaguez, resultados que se sitúan en línea con el argumento de alcoholismo femenino oculto, que se puede disimular mejor con ingestas de menor volumen de líquido y efectos de mayor alcoholización. Estos resultados explican la mayor gravedad de determinadas variables psíquicas y físicas expresadas en los resultados del grupo de mujeres de nuestra muestra, ya que además hay que tener en cuenta que con la misma cantidad de alcohol ingerida/kg de peso, las mujeres tienden a presentar concentraciones de alcohol en sangre más altos que los varones, debido al menor porcentaje de agua en su organismo, el mayor porcentaje de ácidos grasos y al hecho de que tienden a metabolizar el alcohol más lentamente producido, en parte, por los menores niveles de alcohol-deshidrogenasa en la mucosa del estómago y a causa de estos niveles más altos de alcohol, su salud corre mayor riesgo que la de los varones (APA, DSM-IV, 1994). **Courtosis** (citado por Rodríguez Martos, 1976) definió al alcoholismo femenino, en lo que él llama su "retrato de la alcohólica", como alcoholismo oculto, ligado a psicosis, neurosis y problemas afectivos y, a veces, a prostitución.

Las mujeres de nuestro grupo presentan un **período de alcoholización** (13.5 años) superior al grupo de hombres (11 años), lo que contrasta con sus hábitos etílicos actuales, tendentes al consumo de bebidas de alta graduación. Estos resultados están en la línea argumental de que la mujer exagera sus ingestas tras el matrimonio, probablemente después de un período prolongado de hábito etílico sin dependencia. **Rodríguez Martos (1976)** encuentra en su casuística que el 72.2% de las mujeres inician el consumo abusivo de alcohol después de casadas. **Martínez Pina (1964)** encuentra que las mujeres de su muestra solían acceder al alcohol a raíz de conflictos familiares, a menudo conyugales (45.1%), o por falsos criterios terapéuticos. Ahora bien, existen otros autores que hacen una interpretación biológica de estos resultados, de forma que en la actualidad las mujeres beben con más severidad, pero probablemente así lo hacen después de haber adquirido la dependencia alcohólica, momento en que hemos estudiado a nuestros pacientes, y no antes. De ahí el mayor tiempo de alcoholización de nuestro grupo de mujeres quienes luego tendrán una mayor gravedad en cuanto a las consecuencias tóxicas del alcohol.

En los trabajos publicados por **Satter** (1973), **Barberini** (1963) y otros, se encuentra una descripción del alcoholismo femenino como secundario a un estrés emotivo y a unas pautas neuróticas. Según **Satter**, las más amenazadas son las mujeres que entran en el cuarto decenio y se limitan a ser amas de casa. **Wamber** (citado por Rodríguez Martos, 1976), observa que la mujer bebe para vencer tensiones y en respuesta a situaciones emotivas o físicas. El uso terapéutico del alcohol en la mujer correría paralelo, probablemente, al frecuente uso de tranquilizantes por parte del sexo femenino que observa dicho autor.

En el **grupo de mujeres predominan las complicaciones psíquicas** frente al grupo de hombres, en lo que respecta a la **celotipia alcohólica 62.5%** frente al 43.9% en hombres y **síndrome paranoide (60.7%**, frente al 55.8% en hombres), resultados que están de acuerdo con la explicación ya expuesta, en el sentido de estar estos parámetros psicopatológicos vinculados al consumo intenso y prolongado de alcohol. De igual manera **Haver B.** (1986) encontró un alto índice de hostilidad e ideación paranoide en un grupo de mujeres alcohólicas. La **depresión** es también más frecuente en el grupo de mujeres, **58.9%**, frente al 36.4% en hombres, de acuerdo con los resultados y conclusiones de **Martínez Pina, Satter, Barberini** y otros; lo que coincide con la mayor incidencia de **tentativa autolítica** en nuestro grupo de mujeres (15.8% frente a 11.5% en hombres), si bien son resultados semejantes a los obtenidos por Macías et al. (1991) cuyo grupo de mujeres realizó tentativa autolítica en el 15.9% de los casos.

Los **signos de abstinencia** más frecuentes en el grupo de mujeres son, temblor, pituitas, anorexia, insomnio y diarrea, así como la **convulsión alcohólica genuina**. Resultados también acordes con su alta alcoholización.

En cuanto a las **complicaciones familiares y sociales**, éstas son más frecuentes también en el grupo de mujeres, probablemente como resultados de una menor aceptación y mayor rechazo del alcoholismo femenino frente al del hombre.

Es de destacar como las mujeres tienen una edad media global similar a la de los hombres, en el momento del estudio, y a pesar de presentar edades más tardías que los hombres en cuanto al inicio de consumo e inicio de alcoholización, así como un tiempo de alcoholización superior a los hombres, sin embargo presentan mayores complicaciones físicas, psíquicas y sociofamiliares. En este sentido la **APA** en el **DSM-IV** (1984) expresa que una vez establecido el alcoholismo en las mujeres, progresa con mayor

rapidez, y en la edad media de vida de éstas puede tener los mismos problemas y en la misma proporción que los varones (problemas de salud, consecuencias laborales e interpersonales). En el mismo sentido se dirigen los trabajos de **Hasin** et al. (1988) y **Macias** et al. (1991) quienes concluyen que a pesar de que las mujeres se incorporan más tarde que el hombre en hábitos y dependencia alcohólica, los problemas sociales psíquicos y médicos surgen en un período más corto de tiempo.

El grupo de mujeres presenta en general **menos antecedentes de alcoholismo familiar** que el grupo de hombres a excepción del cónyuge: 26.3% frente al 0.4% en hombres, y madre en un 12.3% frente a 3.4% en hombres. El alcoholismo paterno en el grupo de mujeres es de 29.8% frente al 52.5% en los hombres. Estos resultados son coherentes con el argumento expuesto en cuanto a la influencia relacionada con el matrimonio y el inicio de alcoholización, o al menos excluye la influencia del alcoholismo paterno sobre el desarrollo de su hábito alcohólico.

13.4. DISCUSION DE LA MUESTRA DISTRIBUIDA EN RELACION AL INTENTO DE AUTOLISIS

El lugar preferente que ocupa el alcohol en la mayoría de las conductas suicidas es en este momento incuestionable, según se deduce de los estudios realizados sobre este tema en diversos países (**Monras A. et al. 1992**).

En 1964 **Gardner et al.** hallaron que la incidencia de suicidios entre alcohólicos es mucho mayor que en la población general.

En 1968 la **OMS** determinó que el total de personas que se habían suicidado, entre una cuarta y una tercera parte de los hombres eran alcohólicos.

El grupo de pacientes con antecedentes de **intento de autolisis (IA)** es de **40 casos**, lo que representa un 12.3% de nuestra muestra total. **Monras A. et al. (1995)** de una muestra, similar a la nuestra, compuesta por 323 sujetos encontró un porcentaje superior de IA (23%), y el propio **Monras et al. (1992)** en un estudio con 473 alcohólicos obtuvo un 18.3% de sujetos que habían realizado IA, resultados que si se asemejan a los nuestros. **Alec Roy. et al. (1990)** en una muestra de 290 alcohólicos obtuvo un 19% de sujetos que habían realizado IA. Resultado similar obtuvo **Schuckit MA. (1986)**, que encuentra un 17% de IA en una muestra de 913 pacientes alcohólicos. **Frances RJ. et al. 1987** obtienen un 15% de IA entre su población de alcohólicos. **Hesselbrock M. et al. (1988)** obtiene resultados de 27% de IA en su encuesta de pacientes alcohólicos. **Whitters A. et al. (1985)** encuentran que el 27% de su muestra ha realizado IA. **Hasin et al. (1988)** encuentra 29.2% de IA entre alcohólicos.

En términos generales **Frances et al.** apuntan que el riesgo de suicidios para la población general es del 1% y **Murphy GE. et al. (1990)** refiere que la probabilidad de suicidios entre alcohólicos se ha calculado entre 60 y 120 veces superior que en población no psiquiátrica. **Frances et al. (1987)** encontró en estudios prospectivos que entre un 5% y 27% de todas las muertes de alcohólicos eran causadas por suicidio. De todos los estudios referidos nuestra muestra se sitúa en el rango inferior de la media de IA encontrados por otros autores, entre los que existen evidentes diferencias.

La edad media del Grupo-IA es de 38 años, mientras que la edad media del resto del grupo total (Grupo no-IA) es de 42 años. Nuestros resultados están de acuerdo con los informes de la Organización Mundial de la Salud, en el sentido de que dentro de los alcohólicos y otras toxicomanías, son los grupos más jóvenes los que representan mayor riesgo autolítico. **Monras et al. (1992)** obtiene resultados similares a los nuestros, de forma que de su muestra global, las edades de los pacientes que han hecho IA es de 35.7 años frente a 41.8 años de los que no habían hecho IA (no-IA) **Roy A. et al. (1990)** encontró que la edad de los varones con historia IA era de 35.3 años frente a 40.9 años de los no-IA de la misma muestra. Sin embargo, no encontró diferencias significativas entre la edad media de los grupos de mujeres. **Hesselborck M. et al. (1988)** encontró resultados similares a los de **Roy A. et al.**

En cuanto al **sexo** la distribución la realizaron tomando como referencia la submuestra IA. En cuanto a la submuestra ó grupos de pacientes que han realizado IA el 77.5% son hombres y el 22.5% mujeres, distribución semejante a la aportada por **Rodríguez Martos A. (1977)** en la que el 77.7% son hombres y el 22.3% mujeres. Sin embargo **Monras A. (1992)** obtiene 45.5% de mujeres y 54.5% de hombres. **Roy A. (1990)** encontró que el 45.6% son mujeres y 54.4% hombres.

En cuanto al **estado civil** el 35% de las mujeres están casados frente al 41.4% de hombres. Resultados similares obtienen **Monras A. et al. (1992)** y **Roy A. et al (1990)**.

Destacan el **mayor nivel sociocultural y económico del Grupo-IA** frente al Grupo no-IA. Tomando como referencia el índice de actividad laboral, el 40% del Grupo-IA es activo absolutamente frente al 34.3% de Grupo no-IA; en nivel de estudios, el 15% del Grupo IA es analfabeto frente al 29.5 del Grupo no-IA y la media de edad de escolaridad es de 12.7 años para el Grupo-IA frente a 10.5 años para el no IA Grupo no-IA: menor números de miembros de la unidad familiar y mayores ingresos económicos por mes (48.900 Ptas) en el Grupo-IA, frente a 28.800 Ptas/mes en el Grupo no-IA. Estos resultados contrastan con las observaciones de **Brinkmann R. (1973)** quien refiere que "el nivel socioeconómico de los pacientes suicidas, que al mismo tiempo son alcohólicos, es considerablemente peor que los correspondientes a pacientes no suicidas alcohólicos y suicidas no alcohólicos". Nuestros resultados también difieren de los de **Monras A. et al. (1992)** quien obtiene un predominio de bajos recursos económicos en el Grupo-IA, de forma que el 12.6% del Grupo-IA tiene insuficientes recursos económicos frente al 33.3% del Grupo no-IA, y el 44.7% del Grupo no-IA es activo

absolutamente frente al 31% del Grupo-IA y si bien los sujetos sin estudios son menos en el Grupo-IA (1.6% frente al 7.2% del Grupo no-IA) los que han realizado estudios primarios en el Grupo no-IA es el 36% frente al 22.5% del Grupo no-IA. **Roy A.** (1990) también obtienen resultados de status social más bajo en las mujeres del Grupo no-IA, sin que encuentre diferencias significativas entre los varones de ambos grupos.

En cuanto al **tipo de ingreso** destaca la polarización de los mismos en el Grupo-IA hacia el de tipo voluntario (65%) frente al 41.1% en el Grupo no-IA. Así mismo el Grupo-IA tiene una conciencia de enfermedad superior al Grupo no-IA, a la vez que teniendo una edad media menor ha motivado mayor frecuencia de tratamientos anteriores. Estos resultados son sugestivos de interpretación en el sentido que el Grupo-IA puede haber ocasionado más recaídas que el Grupo no-IA, teniendo en cuenta la mayor severidad de alcoholismo, ó bien que como consecuencia de un índice superior de psicopatología se genere una mayor necesidad de tratamiento con toma de conciencia de su alcoholismo, y así valorar las necesidades de ingreso sin necesidad de ser obligado o influido por terceros. **Monras M.** et al, obtiene resultados similares en cuanto a que el Grupo-IA ha recibido más tratamientos previos por el alcoholismo que el Grupo no-IA (63.5% frente al 36.8%) a pesar de tener una edad media menor. **Schuckit M** (1986) también obtiene más tratamientos previos en el Grupo-IA.

El **Grupo-IA.** presenta mayor tendencia de haber sufrido "**anomalías**" referidas en "**infancia y curva vital**" que el resto de la muestra total, a la vez que autovalora su alcoholismo como causado por enfermedad mental previa con mayor frecuencia que el Grupo no-IA al igual que las anomalías sociales. Estos resultados orientan hacia la posibilidad de que el estado afectivo básico condicione un alcoholismo sintomático y una conducta autolítica derivada de tal estado y de las características de la alcoholización, sobre todo tomando en consideración que en el momento de ingreso el Grupo-IA presenta una elevada frecuencia de trastornos del ánimo.

De la historia alcohólica se desprenden unas características de **alta alcoholización del Grupo-IA** frente al Grupo no-IA, de forma que el 75% del Grupo-IA se subclasifica en el Modo Tres de Beber de Santo Domingo - Llopis, el de máxima alcoholización y presenta unas características de alcoholismo más severas que el Grupo no-IA. Estos resultados son similares a los obtenidos por **Monras M.** et al. (1992) quien encuentra que de su muestra presenta tolerancia aumentada el 80.2% del Grupo-IA frente al 53% del Grupo no-IA, intolerancia el 18.4% del Grupo-IA frente al 43.6% del Grupo no-IA, pérdida de control el 84.2% del Grupo-IA frente al 62.7% del Grupo no-IA.

La **edad de inicio de consumo** es menor en el Grupo-IA (15.9 años) que en el Grupo no-IA (16.4 años). **Monras M.** et al. (1992) tampoco encontró diferencias significativas en cuanto a la edad de inicio. En cuanto a la edad de consumo excesivo de alcohol con dependencia también fue menor la edad del Grupo-IA (27 años) frente al Grupo no-IA (28 años), sin que sea significativo. **Roy A.** et al. (1990) obtiene resultados en la misma línea que los nuestros, aunque sus diferencias sí son significativas, de forma que en Grupo-IA las mujeres se inician en consumo fuerte de alcohol con 24.3 años y los hombres a los 20 años, mientras que en el Grupo no-IA las mujeres se inician a los 28.6 años y los hombres a los 25.1 años. **Hesselbrock M.** et al. (1988) obtiene resultados similares a los de **Roy A.**

En cuanto al **tipo de bebida alcohólica** usada, obtenemos que el Grupo-IA cuando se inicia en el consumo tiene menor preferencia por el vino, sin que sea significativo, en relación con el Grupo no-IA (75% frente al 82.3%), si bien esta diferencia se acentúa cuando se inicia en consumos fuertes de alcohol con dependencia, de forma que el vino pasa a un segundo orden en el Grupo-IA (27.5%) frente al Grupo no-IA que sigue siendo, aunque en menor frecuencia, la bebida de mayor consumo (59%). Estos resultados son similares a los obtenidos por **Monras M.** et al. (1992).

En nuestro Grupo-IA la **bebida actual preferente** son los licores y combinados. Así es que nuestro Grupo-IA tiene preferencias por bebidas de alta graduación, de una forma significativa, y aunque se embriaguen con mayor frecuencia, esta diferencia no es significativa. Resultados similares a los nuestros, en cuanto al consumo fuerte de alcohol, obtiene **Roy A.** et al. (1990). **Schuckit MA.** (1986). **Klasky A.** (1981) quienes también relacionan el suicidio en alcohólicos con alto consumo de alcohol de forma mantenida. Sin embargo, **Monras M.** (1992), no obtiene diferencias en cuanto al consumo de bebidas destiladas, aunque refiere que los sujetos de su Grupo-IA consumen alcohol puro ocasionalmente en un porcentaje muy superior que el Grupo no-IA.

Observamos en nuestra muestra que el **tiempo de alcoholización** en el Grupo-IA es sólo ligeramente inferior al Grupo no-IA. Ahora bien, la antigüedad de consumo con dependencia en el Grupo-IA, 18.3 años, es significativamente menor que en el Grupo no-IA, 21.9 años. Este resultado es, evidentemente, consecuencia de la menor edad media del Grupo-IA, pero expresa la precocidad con la que se inicia la necesidad de atención médica-psiquiátrica en este grupo con respecto al Grupo no-IA, teniendo en cuenta que

previo a nuestro estudio también habían motivado más tratamientos por alcoholismo que el Grupo no-IA. Esta interpretación de resultados coincide con los resultados obtenidos **Roy A.** et al. (1990), **Hesselbrock M.** (1988) y **Monras M** (1992).

En cuanto a las **consecuencias tóxicas del alcohol de expresión fundamentalmente psíquica**, destaca también la mayor incidencia en el **Grupo-IA de celotipia alcohólica** síntomas psíquicas menores, distimia, depresión, irritabilidad explosividad, insomnio y anorexia. Este resultado está en línea con lo reseñado en apartados anteriores de la presente discusión, en el sentido de que la psicopatología alcohólica se relaciona con la alta alcoholización-alcoholemia. **Monras M.** et al. (1992) también obtiene diferencias significativas en cuanto a celotipia, 51.3% en Grupo-IA frente al 28.7% del Grupo no-IA, sin embargo se diferencia de nuestros resultados en cuanto a que estos autores también encuentran diferencias significativas en embriaguez patológica y alucinosis alcohólica.

En cuanto a las **consecuencias tóxicas del alcohol de expresión fundamental somática** destaca también la mayor incidencia en el Grupo-IA de temblor, pituitas matutinas, convulsión alcohólica genuina, neuropatía periférica, patología gastroduodenal y hepatopatía. La media de número de complicaciones somáticas por pacientes es significativamente superior en el Grupo-IA frente al Grupo no-IA. **Monras A.** et al. (1992) obtiene resultados similares en cuanto a que el 23.2% del Grupo-IA presentan convulsión alcohólica frente al 18.8% del Grupo no-IA, sin que encuentre diferencias en cuanto al síndrome de abstinencia matinal. Estos resultados siguen siendo coherentes con la alta alcoholización de la muestra.

Sin embargo, es de destacar la baja influencia de **complicaciones surgidas durante la desintoxicación** en el Grupo-IA con respecto al Grupo no-IA, especialmente el Delirium Tremens y Predelirium alcohólico, que se produce en un subgrupo que también se caracteriza por la alta alcoholización, y del que no se produce ningún caso entre en Grupo-IA. Las diferencias que encontramos, en términos generales, entre el Grupo-IA y el grupo de 22 pacientes que habían presentado Delirium-Predelirium se pueden resumir en que la edad media del Grupo-IA es significativamente menor que la del Grupo DP, tienen mejor nivel socioeconómico y cultural, más apoyo familiar, más conciencia de enfermedad, menor frecuencia de distribución en el Modo Tres, menor preferencia por el vino y mayor por los licores, menor frecuencia de consumo y embriaguez diaria mayor frecuencia de consumo de cannabis, menor antecedentes de alcoholismo familiar, menor frecuencia de alucinosis alcohólica, insomnio, anorexia,

convulsiones, temblor y pituitas matutinas, así como globalmente menor número medio de complicaciones somáticas. En cuanto a los tipos de fármacos usados durante la desintoxicación destaca una mayor frecuencia de uso de clometiazol. **Monras A.**, et al. (1992) encontró porcentajes similares de intoxicaciones alcohólicas, síndromes de abstinencia alcohólica y delirium por abstinencia entre su Grupo-IA y Grupo no-IA, aunque, como ya se ha expuesto, obtiene resultados de mayor severidad general en el Grupo-IA.

Resulta evidente el tono de mayor gravedad orgánica del grupo que ha presentado Delirium Tremens - Predelirium y sus peores condiciones socioeconómicas, así como ciertas diferencias en el historial alcohólico, si bien discutir estos resultados sin un soporte bibliográfico que los oriente, puede ser sólo en principio, un interesante ejercicio de especulación. No obstante dejan una línea abierta para estudios con mayor detalle.

En cuanto al **consumo de otras drogas**, sin que la muestra total se caracterice por su frecuentación de consumo de otras sustancias psicoactivas, existen diferencias significativas en cuanto al consumo de derivados del cannabis en el Grupo-IA (22.5%) en relación al Grupo no-IA (7.8%), y en la misma línea existe más consumo de otras drogas en el Grupo-IA que en el Grupo no-IA. Resultados similares obtuvieron **Monras A.**, et al. (1992), quien informa que su Grupo I-A consume otras drogas el 44.6% de sujetos frente al 18.4% del Grupo no-IA, diferencias que, siendo significativas, evidencian una mayor severidad de la dependencia en conjunto, pero sin un perfil diferenciador claro. **Schuckit M.** (1986) obtiene resultados similares, con una mayor frecuencia de consumo de marihuana en ambos grupos (IA y no-IA), aunque, el Grupo-IA se caracteriza por un consumo más frecuente de todas las drogas que estudia (marihuana, alucinógenos, opiáceos, barbitúricos, anfetaminas y cocaína). **Roy A.**, et al. (1990), en la misma línea que los autores citados, obtiene también mayor consumo de marihuana en ambos grupos (IA/no-IA), si bien se diferencia de forma significativa el Grupo-IA en el consumo de estimulantes, sedantes, opiáceos y alucinógenos.

En cuanto a los **antecedentes familiares** destaca mayor incidencia en el Grupo-IA, de alcoholismo entre hermanos, así como entre otros familiares. Sin embargo en padres, la frecuencia de alcoholismo en el Grupo-IA es inferior al Grupo no-IA. **Hesselbrock.** et al. (1988) encuentra más antecedentes de alcoholismo en el Grupo-IA con respecto al no-IA. Resultados similares obtiene **Schuckit M.** (1986), de forma que el 53% del Grupo-IA tiene algún familiar alcohólico frente al 36% del Grupo no-IA. **Roy A.**, et al. (1990) obtiene también mayor frecuencia de alcoholismo familiar en el Grupo-

IA, aunque con diferencias significativas sólo en las madres y hermanos de los varones alcohólicos, y marcadas diferencias en cuanto a padre alcohólico de ambos sexos. Sin embargo, **Monras A.** et al. (1992) no encuentra diferencias entre el Grupo-IA y Grupo no-IA en cuanto a antecedentes de alcoholismo de padres, hijos, hermanos o abuelos, aunque si encuentra un predominio significativo de cónyuge alcohólico en el Grupo-IA, frente al 18.8% del Grupo no-IA. Las diferencias entre autores y entre los mismos resultados obtenidos por los autores que encuentran antecedentes familiares de alcoholismo en el Grupo-IA, no permite establecer conclusiones absolutas en este sentido.

Las **complicaciones familiares** son significativamente superiores en el Grupo-IA que en el Grupo no-IA. La complicación más frecuente es la disgregación familiar, seguido de desajuste familiar, y separación conyugal, existiendo tendencia a ser significativa la degradación familiar. Resultados similares obtiene **Monras A.** et al. (1992) quien encuentra que en la familia actual presenta disgregación el 40.9% del Grupo-IA frente al 27.3% del Grupo no-IA, y desajuste el 50.8% del Grupo-IA frente al 46.5% del Grupo no-IA.

En cuanto a las **complicaciones laborales** obtenemos que el Grupo-IA tiene un número medio de complicaciones superior al Grupo no-IA sin ser significativa la diferencia, siendo el desajuste laboral la complicación más frecuente en el Grupo-IA en relación al Grupo no-IA. **Monras A.** et al. (1992) obtiene que el 50% del Grupo-IA presentaba absentismo laboral frente al 28.3% del Grupo no-IA. Si el alcoholismo es una causa frecuente de absentismo y despido laboral, esta situación se ve más reforzada en un grupo en el que predominan alteraciones del estado de ánimo, como es el Grupo-IA, y por tanto una dificultad añadida a la capacidad de trabajo frente al Grupo no-IA con menor frecuencia en este tipo de alteraciones.

En cuanto a las **complicaciones sociales** es la conducta antisocial menor la que se presenta con mayor frecuencia en el Grupo-IA en relación al Grupo no-IA. No siendo significativo, existe mayor frecuencia de pérdida del nivel social en el Grupo-IA frente al Grupo no-IA. En cuanto a la conducta antisocial menor nuestros resultados son acordes a los encontrados por **Schuckit M.** (1986) quien obtiene en su muestra IA una tendencia a presentar conducta antisocial relacionada con momentos de mayor consumo de alcohol y otras drogas, lo que motiva una mayor impulsividad en pacientes con frecuentes trastornos afectivos. **Weissman y Myers.** (1980) explica las posibles causas por las que unos pacientes alcohólicos realizan intento de autolisis frente a los que no lo hacen, como producto de una menor tolerancia a la frustración y aumento de la impasividad por

parte de los que intentan suicidarse, argumento que se alinea en la tendencia de realizar pequeños actos antisociales por parte de nuestro Grupo-IA.

13.5. DISCUSION DE LA MUESTRA EN RELACION A LOS ANTECEDENTES DE ALCOHOLISMO FAMILIARES

Existe una significativa coincidencia entre autores en cuanto a que los descendientes o familiares directos de alcohólicos tienen mayor posibilidad de desarrollar también hábito alcohólico con alcoholismo. La propia **APA** en el **DSM-IV** recoge la influencia del **patrón familiar** en el desarrollo del alcoholismo haciendo alusión a la influencia de factores genéticos y ambientales.

Ahora bien, el estudio de las características específicas de las poblaciones alcohólicas con antecedentes familiares de alcoholismo, respecto a las que no presentan familiares alcohólicos ha sido realizado por pocos autores, y el escaso material bibliográfico disponible estudia aspectos muy parciales de alcoholismo familiar.

Hacemos el estudio de nuestra muestra comparando las variables sociodemográficas, alcohólicas y clínicas de los sujetos que tienen algún antecedente de alcoholismo familiar (AF+), y aquellos que no tienen (AF-).

Hemos tenido en cuenta sólo aquellos pacientes en cuya historia constaba este dato excluyendo a los que no lo tenían (N 90). Así los **sujetos AF+ fueron 200 (84.7%)** y **36 AF- (15.3%)**, resultados que se aproximan a los de **Cook DO y Winokur G (1985)**, en los que 78.6% fueron AF+ y 21.4% AF-, autores que hacen un estudio que contempla algunas de las variables escogidas en nuestro trabajo.

La **edad media** de los sujetos con **AF+** fue de **41.6** años frente a los **40.5** años de los **AF-**. La edad media de los pacientes de **Cook y Winokur (1985)** fué prácticamente similar a los nuestros, aunque su grupo de mujeres tenían edades comprendidas entre los 38.4/38.5 años (AF-/AF+) frente a 41.1 años de las mujeres de nuestra muestra global.

En cuanto al **estado civil** nuestros resultados se aproximan en casados/viudos a los de **Cook y Winokur (AF+: 54.4, AF-: 40.5)** y los de **Conde V. et al. (1994)** que obtiene 62% para los AF+ y 54% los AF-. En cuanto a los solteros nuestros resultados se aproximan a los de **Conde V. et al. (AF+: 25.8%, AF-: 31.6%)**, mientras que difieren de los de **Cook y Winokur (AF+: 11.8%, AF-: 16.2%)** si bien este último autor obtiene

una frecuencia superior a la de **Conde V.** y la nuestra en el grupo de divorciados-separados, quienes viven solos en la mayoría de los casos. En su conjunto no existen diferencias significativas en cuanto a esta variable, aunque la tendencia superior sea hacia el estado civil casado.

En cuanto a la **situación laboral, profesión, fuente de ingresos económicos e ingresos económicos mensuales** existen diferencias marcadas entre ambos grupos, de forma que la situación laboral e ingresos económicos es favorable hacia el Grupo AF- con respecto al AF+, siendo significativa la diferencia de ingresos/mes. Estos resultados son acordes con los referidos por **Frances et al. (1980)** quien encuentra que su muestra AF- es más pobre en ingresos y nivel social que su grupo AF+, sin que aporte datos cuantificados. En la misma línea se sitúan los trabajos de **Temple et al. (1974)**, **Penick et al. (1978)** y **Mckenna T. y Pikens R. (1981)**. Entendemos estos resultados como coherentes, si tomamos en consideración el hecho de que los sujetos AF+ responden a patrones de consumo de alta alcoholización, y por ello en su gran mayoría se han clasificado en el Modo Tres, frente al Grupo AF-, a lo que es factible añadir un aprendizaje de bajo rendimiento laboral transmitido por el ambiente alcohólico en que se desarrollan, teniendo en cuenta que el 76.6% de los padres de Grupo AF+ son alcohólicos.

El **nivel de estudios** del Grupo AF- es superior en términos generales al del Grupo AF+, con diferencia significativa en la edad máxima de escolaridad. La diferencia es también significativa con respecto a nuestra muestra global, cuya edad máxima de escolaridad es de 10.8 años. Estos resultados son acordes con los obtenidos por **Frances et al. (1980)**, quien encuentra un menor rendimiento académico en su Grupo AF+ con respecto AF-, y pueden explicarse por el probable desinterés que muestran los padres alcohólicos hacia el rendimiento y cumplimiento de obligaciones escolares de los hijos, quienes además de padecer la tensión emocional que se genera en un ambiente familiar alcohólicizado sufren la desmotivación por la pérdida de perspectivas de sus propios estudios. La **APA** en el **DSM-IV (1984)** hace la observación de que si bien los años de escolarización no son importantes en la determinación del riesgo de problemas alcohólicos, si lo es el hecho de que la escolaridad no se culmine (p. ej. quienes abandonen la escuela presentan una mayor proporción de trastornos relacionados con el alcohol).

En cuanto a la **forma de ingreso hospitalario** destacan por el 51% del Grupo AF+ lo hacen de forma voluntaria frente al 44.4% del Grupo AF-, quienes ingresan

preferentemente influenciados por el cónyuge, mientras que este tipo de influencias es poco ejercida en el Grupo AF+, ya que este Grupo cuando ingresa por influencia lo hace preferentemente por consejo médico. Estos resultados no se pueden contrastar con otros autores al no estar estudiada en la bibliografía consultada, si bien el Grupo AF+ ingresa más frecuentemente en forma voluntaria que nuestra muestra total, lo que se puede explicar como producto de su mayor conciencia de enfermedad alcohólica y conocimiento de la necesidad de atención médica, teniendo en cuenta las experiencias vividas en su familia y la intensidad de su patología alcohólica.

En cuanto al **número de ingresos** previos al momento del estudio destaca la alta frecuentación de los mismos de la muestra de **Frances et al. (1980)** de los que solo el 5% del Grupo AF- y el 1% del Grupo AF+ no habían experimentado ingresos anteriores, mientras que en nuestra muestra no habían motivado ingreso el 73% del Grupo AF+ y el 75% del AF- Resultados que pueden entenderse por el hecho de que uno de nuestros criterios de inclusión fue el no haber motivado ingresos previos al estudio en el Hospital Psiquiátrico de referencia, si bien **Frances et al.** no explican bien el motivo de su alta frecuentación de ingresos.

En cuanto a la **tipología alcohólica** el Grupo AF+ presenta un modo de beber clasificado en el Modo Tres de forma mayoritaria, 62.5%, frente al 47.2% del Grupo AF- y el 57.1% de la muestra total.

La **edad media de inicio de consumo de alcohol** de una forma regular es de 15.9 años en el Grupo AF+ frente a 17.7 años del Grupo AF-. Observamos como el Grupo AF- se inicio en el consumo regular más tarde que la globalidad de la muestra (16.4 años), así como también más tarde que todos los Modos y Grupos. Sólo es superado por el Grupo de mujeres de la Muestra Global que se inicia a los 18 años de edad media. La **edad media de inicio de consumo abusivo de alcohol con dependencia** es también más precoz en el Grupo AF+, con 27.5 años frente al Grupo AF+ con 29.2 años. Sin embargo, el **tiempo medio de alcoholización** es similar en ambos grupos. Estos resultados son acordes con los obtenidos AF+ por **Cook y Winokur (1985)** cuyo Grupo AF+ se inicio antes que el Grupo AF- en el consumo de alcohol con dependencia, (AF+: 23.5 años los hombres y 27.05 las mujeres y en AF-: 24.45 años los hombres y 30 años las mujeres). Resultados similares obtuvieron **Penick et al. (1978)**, en cuanto a que su muestra AF+ se inicio más pronto en el consumo abusivo de alcohol que los AF-, y **Mckenna T y Pickens R. (1981)**, quienes

observaron que el Grupo AF+ estudiado presentaba intoxicaciones etílicas más precoces que el Grupo AF-.

Ambos Grupos, AF+ y AF-, presentan **frecuencias similares de consumo alcohólico y de embriaguez**, siendo la diaria la más prominente. Estos resultados son acordes con los obtenidos por **Cook y Winokur (1985)**, quienes tampoco encontraron diferencias en cuanto a la frecuencia diaria entre ambos Grupos, siendo éstas similares a las nuestras.

En cuanto a las **bebidas de inicio de consumo** el Grupo AF+ presenta mayor preferencia por el **vino** que el Grupo AF-, quienes comparten esta preferencia inicial con la cerveza. La **bebida actual fundamental** sigue siendo el **vino** para la mayoría del Grupo AF+, mientras que el Grupo AF- ha cambiado la preferencia prominente inicial de vino por los **licores**. La bibliografía consultada es mayoritaria en concluir que los pacientes con carga de alcoholismo es sus antecedentes familiares tienen un alcoholismo más severo (**Temple et al, 1994; Penick et al, 1978; Mckennat y Pickens R., 1981; Jones RW., 1972; Hesselbrock et al, 1982; Frances RJ. et al, 1980; Cook y Winokur, 1985**). Ahora bien, observamos que en términos generales nuestro Grupo AF+ presenta características de mayor severidad en los inicios y situación actual de su alcoholismo, pero, sin embargo, en cuanto a la frecuencia de consumo y embriaguez no muestran diferencias con respecto al Grupo AF-, y en cuanto al tipo de bebida actual, es el Grupo AF- el que tiene mayor tendencia hacia el consumo de bebidas alcohólicas de alta graduación. El no disponer de las medidas diarias de consumo de alcohol nos dificulta el acercarnos a conclusiones más precisas, pero a tenor de la alta frecuencia de antecedentes de padre alcohólico del Grupo AF+, cuyas edades los situarían en periodos de inicios del siglo presente, en donde el vino era la bebida preferente por obligación económica, de disponibilidad y cultural, parece lógico pensar que nuestro Grupo AF+ además del origen rural, mantiene una tradición de consumo de vino que quizás no tiene, con tanto arraigo, el Grupo AF-.

En cuanto a las **consecuencias tóxicas del alcohol de expresión psíquica** hay que destacar que si bien el Grupo AF+ tiene tendencia a presentar más frecuencia de psicopatología, en términos generales, que el Grupo AF- sólo existen diferencias significativas en lo referido al síndrome paranoide o paranoia alcohólica, si bien la irritabilidad- explosividad presenta con mayor frecuencia en el Grupo AF-. En cuanto al resto de variables psicolatólogicas destacan una menor frecuencia en el Grupo AF+ de embriaguez patológica en línea con la irritabilidad-explosividad, lo que se ha ido

observando, a lo largo del presente trabajo, como expresión de mayor alcoholización, al presentarse en grupos o poblaciones con características de consumo menor o irregular de alcohol. Destaca, en este sentido, como se presenta mayor frecuencia en el Grupo AF+ de alucinosis alcohólica, insomnio, anorexia y tentativas antolíticas. Variables éstas que son expresión de mayor severidad del alcoholismo, a la vista de nuestros resultados, observados en el desarrollo del trabajo, y las confrontaciones y discusiones realizadas en relación a los trabajos de otros autores. En su conjunto, estos resultados están en la línea de autores como **Cook y Winokur** (1985), quienes no hallaron diferencias significativas en la mayoría de variables psicopatológicas estudiadas, aunque si encontraron tendencias significativas en cuanto a la medida de la media de número de síntomas antisociales en Grupo AF+ femeninos y significativas en los hombres del mismo Grupo, en relación al AF-, lo cual no es posible confrontar con nuestros resultados al no disponer de los datos que así lo permitan.

Las **complicaciones tóxico-alcohólicas de expresión somática** se producen con mayor frecuencia en el Grupo AF+ con respecto al Grupo AF-. Resultados diferentes obtiene **Cook y Winokur** (1985), quienes evaluando un grupo de 11 síntomas físicos comunes en los alcohólicos (no similares en su conjunto a los nuestros), obtuvieron medias de complicaciones en el Grupo AF+: 2.86 en varones y 1.85 en mujeres frente al 3.08 y 0.92 en varones y mujeres AF-. Si bien destaca en nuestra muestra una mayor frecuencia de síntomas en el Grupo AF+ con respecto al AF- en lo que se refiere a temblor, pituitas, diarreas, convulsiones, neuropatía y patología gastroduodenal; a todas expresión de una alcoholización más severa.

En cuanto a las complicaciones familiares, laborales y sociales no existen diferencias significativas, ni tendencia a la significatividad, entre ambos Grupos, si bien existe una ligera superioridad de complicaciones en el Grupo AF+ pero que al contrastarla con cada variable estudiada pierde todo posible valor. Resultados éstos, que han resultado incapaces de replicar los obtenidos por autores como **Temple et al.** (1974), **Penick et al.** (1978), **Mckenna T y Pickens R.** (1981), **Frances JR.** et al. (1980), **Conde et al.** (1994), y que puede ser expresión de un momento evolutivo en el que ambos Grupos tienen una mayor capacidad de autocontenerse, o bien que el medio sociocultural y familiar en el que viven, encaja sin conflictos cualquier problema que pueda ocasionar este tipo de enfermos, teniendo en cuenta la tolerancia que puede existir hacia las mismas en determinados entornos en donde el consumo de alcohol se entiende como costumbre con todas las consecuencias que ello implique.

13.6. DISCUSION DE LA MUESTRA EN RELACION A LA PRESENCIA DE DELIRIUM-TREMENS DURANTE LA DESINTOXICACION

El análisis de los pacientes que aquejan **Delirium Tremens (DT)** y **Predelium (PD)** se realiza con el objetivo exclusivo de estudiar su perfil sociodemográfico, alcohológico y clínico, comparándolo con el resto de la muestra que no presenta este tipo de complicación en el curso de la desintoxicación, y discutiendo los resultados con la escasa bibliografía existente en cuanto a la investigación de estas variables.

La primera fase del estudio de esta complicación fue comparar a la población que presentaba DT con respecto a las que se complicaron con PD. Ambas muestras fueron homogéneas en cuanto a las variables sociodemográficas, alcohológicas y clínicas. Solo se diferenciaban en cuanto a tendencias, no significativas, a presentar mayor número de complicaciones somáticas el Grupo DT, sin que se pudiesen valorar con fiabilidad las variables clínico-biológicas. Teniendo en cuenta que se trataba de poblaciones muy homogéneas, las consideramos en un grupo común: Grupo-DP. El Grupo que no presenta DT-PD lo denominamos: **Grupo no-DP**.

La muestra de pacientes que presenta DT-PD esta constituida por 22 casos (6.75% de la muestra total) de los cuales 13 estaban diagnosticados de complicación PD y 9 con DT.

La **edad media** de pacientes del Grupo DP es de **44.4 años** frente a la edad media del Grupo no-DP que es de **41.3 años**, resultados que están en la línea de la bibliografía norteamericana apuntada por **Freedman AM** et al. (1981), quien hace la observación de que la presencia de DT se manifiesta en raramente en sujetos de menos de 30 años, lo que no ha acaecido en nuestra muestra.

En cuanto al **estado civil** destaca, sin ser significativo, el **predominio de sujetos solteros y viudos** frente al resto de la muestra, siendo también superior al Grupo de pacientes subclasificados en el Modo Tres, en el cual se distribuye el **86.4% de los pacientes del Grupo DP**, frente al 54.8% del Grupo no-DP. Sin que sea relevante éste resultado, da lugar a plantear la posibilidad de que la mayor frecuencia de embriaguez y consumo diario de alcohol del Grupo-DP no se vea limitado por lo que podría suponer la influencia de la familia propia.

El **nivel profesional del Grupo-DP** es, en términos globales, **inferior al Grupo no-DP** e incluso **inferior al grupo de sujetos subclasificados en el Modo Tres**, siendo la **mendicidad** una situación social más frecuente, en este Grupo, que en resto de subgrupos estudiados (sexo, intento autolisis, antecedente familiares de alcoholismo, modos de beber e intolerancia), lo cual contrasta con una semejanza al resto de la muestra en cuanto a ingresos económicos medios e ingresos por el **trabajo activo**, aunque en el **Grupo-DP** los pacientes sin ingresos económicos son superiores al resto de la muestra. Si bien estos resultados no se han podido contrastar con otros autores, dada la escasez de estudios de este tipo, **se denota una tendencia hacia el deterioro social de estos pacientes**, lo que puede llevar implícito una peor alimentación e higiene, mayor índice de enfermedades etc, situaciones que colocan a los alcohólicos hacia un mayor riesgo de presentar delirium tremens, y en lo que existe unanimidad en toda la bibliografía consultada.

En cuanto al **nivel de estudios** si bien existe una ligera superioridad en cuanto al **analfabetismo** en el Grupo-DP con respecto al Grupo no-DP, existe **un nivel global muy similar entre ambos grupos**, e incluso prácticamente **los mismos años de escolarización**, hasta los 10.6 años de media en Grupo-DP y 10.8 años en el Grupo no-DP. Así mismo, la autovaloración de la infancia y curva vital se aproximan en ambas muestras. Estos resultados podrían soportar una interpretación arriesgada pero posible, como es que el tipo de infancia vivido por los pacientes alcohólicos no está directamente relacionada con los riesgos de presentar en la edad adulta delirium tremens o prodelirium, aunque también es válida la interpretación de predominancia de recuerdos de su vida pasada con una perspectiva excesivamente optimista, a la vista de su fatalidad actual.

En cuanto a la **tipología alcohólica y características del alcoholismo** predomina, como ya se ha apuntado, la subclasificación del **Grupo-DP** en el **Modo Tres** de Santo Domingo y Llopis con mayor frecuencia que el Grupo no-DP. Un paciente se subclasifica en el Modo Dos, en donde si bien hay incapacidad de abstenerse existe capacidad de control y dos pacientes se distribuyen en los Grupos Cinco y Seis por presentar intolerancia combinada con capacidad e incapacidad de control, pero ambos con presencia de incapacidad de abstinencia y presencia de síndrome de abstinencia. Es decir, todos los pacientes del Grupo-DP presentan características derivadas de una fuerte alcoholización.

La **edad media de comienzo de consumo regular** de alcohol en el Grupo-DP fue de **16.8 años**, resultado similar al Grupo no-DP, 16.4 años. **Conde V.**, et al, (1987) encontraron en un estudio de 58 casos de alcohólicos que motivan ingreso por DT, que la edad media en la que estos pacientes había comenzado a beber alcohol de forma regular, aunque no tuviese dependencia, fue *en torno* a los 18 años.

En cuanto a la **edad media en que comienza el consumo abusivo de alcohol con dependencia** en el Grupo-DP fue de **29.2 años** frente a 27.7 años Grupo no-DP y 27 años del Modo Tres de la muestra total, con un **tiempo de alcoholización** de **12.4 años** para el Grupo-DP frente 11.3 años en el Grupo no-DP, y 11.4 años en el Modo Tres de la muestra total. Por otra parte el tiempo que transcurre entre el comienzo de la ingesta alcohólica y la aparición del DT-PD que es objeto de estudio fue de **26.7 años** frente a 24.8 años del grupo que no hizo DT-PD y 25.5 años en el Modo Tres de la muestra total. Sin obtener diferencias significativas entre ambos grupos, estos resultados están en la línea de los autores de cuyos trabajos se desprende que la aparición de Delirium Tremens esta relacionado con un consumo prolongado de alcohol, si bien hay que tener en cuenta que, en términos generales, nuestra muestra ingresa de forma significativamente mayoritaria con presencia de Síndrome de Abstinencia y con unas edades y tiempos de consumo con claras tendencias homogéneas. Nuestros resultados son similares a los obtenidos por **Conde V.** et al. (1987), quien encuentra una media de **25.7 años** de antigüedad de consumo desde las primeras ingestas regulares. En este mismo sentido se expresa **Huffman C** y **Becker T.** (1986), quienes consideran extraño la aparición de un DT en pacientes con hábito alcohólico inferior a 5 años. **González Pinto R.** (1980; 1984; 1984) encuentra una media de 21.6 años de historia de alcoholismo crónico, y 7.87 años de historia de dependencia alcohólica previo a la aparición del Delirium Tremens. **Nielsen J.** (1965), señala el intervalo entre 10 y 14 años de consumo como el más frecuente, si bien constata que el 38% de los pacientes que estudia (16 casos) tienen un alcoholismo de más de 20 años de duración. Similares hallazgos encuentran **Christensen JK.** y **Strandbydard N.** (1968), así como **Kramp P.** y **Hemmingen R.** (1979) y **Kramp P.** et al. (1979), quienes hallan una media de 17 años de consumo alcohólico en una muestra de pacientes con DT. Por otra parte **Lundquist G.** (1961) sólo encuentra un 19% de pacientes con una historia de alcoholismo de más de 20 años. Si bien **Nielsen J.** (1965) concluye, a propósito de los resultados de **Lundquist G.** (1961), que en Dinamarca era necesario que tuviesen un hábito alcohólico más prolongado para que se desarrollase un DT que en Suecia; **Conde V.** et al. (1987) expresa, en esta línea, que tales resultados están más correlacionados con la cantidad diaria de consumo, desde el inicio del hábito, tipo de bebida que ingiere el

sujeto y metabolismo general y específico del alcohol. En este mismo sentido se expresa el trabajo de **Victor M y Hope JM** (1953), quienes indican que es necesario la existencia de un número mínimo de años de hábito alcohólico para que aparezca el Delirium. Un avance más sobre este tema supone el estudio que efectúa **Nielsen J.** (1965) sobre la correlación que existe entre los años que el sujeto lleva bebiendo y la sintomatología que presenta, desorientación, alucinaciones, temblor, insomnio, ansiedad y sudoración, sobre todo en lo que se refiere a la duración de la misma. Es interesante indicar que este autor encuentra Delirium Tremens más intenso y prolongado en aquellos que presentan una historia de alcoholismo más corta y consumen bebidas destiladas principalmente. Contrariamente a todos estos estudios se expresan los trabajos de **Whirwell FD.** (1975) quien no encuentra relación alguna entre el número de años de consumo alcohólico y la aparición o no de D-T.

En cuanto al **tipo de bebida alcohólica** consumida por los pacientes alcohólicos, resulta obvio plantear los consumos simultáneos de diversos tipos de bebida, si bien existe la tendencia hacia el consumo de algún tipo de bebida preferencial, la cual suele ir variando en el tiempo en función de variables sociológicas, personales ó biológicas.

Nuestros resultados en cuanto a la **bebida preferente del Grupo-DP** y del Grupo no-DP siguen la línea de tradición de usos y costumbres de nuestra población general, atendiendo a nuestra costumbre de consumo y producción vitivinícola, de forma que es el **vino la bebida de inicio de consumo regularer** en el Grupo-DP y Grupo no-DP. Estos resultados son acordes con los obtenidos por **Conde V.** et al. (1987) en cuya muestra con DT fue el vino la bebida de inicio en el 70.15% de los sujetos. Sin embargo la **cerveza.** que fue la bebida inicial del 11.1% de nuestro Grupo no-DP y del 19.4% de los sujetos del Modo Tres, sólo fue usada por el 4.5% del Grupo-DP, mientras que en la muestra de **Conde V.** et al. (1987) la consumió preferentemente, en sus inicios alcohólicos el 16.4% de sujetos, combinada con otros tipos de bebidas, que posteriormente desarrollaron DT. Nuestra muestra no consumió otro tipo de bebida, (solo un paciente consumió licores como bebida inicial) mientras que el 23.88% de los pacientes de la muestra DT de **Conde V.** et al, consumió coñac como primera bebida.

En el **momento del estudio** siguió siendo el **vino** la bebida fundamental en el 63.6% del Grupo-DP frente al 54.5% del resto de la muestra, resultado acorde con el obtenido por **Conde V** et al. (1987) en su muestra DT, 91.4% de casos, experimentando un incremento de su preferencia de consumo actual de vino con respecto a las bebidas de

iniciación. Sin embargo el descenso del vino como bebida preferencial actual en el Grupo-DP fue menor que el presentado por los pacientes subclasificados en el Modo Tes: 53.8%.

Ahora bien, la evolución de consumo que a lo largo del historial alcohológico experimenta nuestra muestra total en cuanto a modificaciones, probablemente acordes con las variaciones de sus necesidades biológico-metabólicas e incluso de economía de tiempo, se observa en menor medida en el Grupo-DP, pacientes que no hacen uso de bebida accesoria en un 45.5% de los casos frente al 37.2% del resto de la muestra, siendo los **licores** la bebida accesoria preferente en el 31.8% en casos de Grupo-DP frente al 23.2% del Grupo no-DP.

Son escasos los autores que discuten estas variables, y en términos generales los resultados están en la línea de los tipos de bebida que se produzcan más en la región estudiada. Así **Athen D.** (1986) encuentra como en Munich (Alemania) se encuentra un predominio de bebedores de cerveza y licor, 51%, pero es la cerveza sola la que es consumida con más frecuencia por el resto de sujetos (29%) con solo un 3.5% de pacientes que consumen licor de forma exclusiva. Sin embargo, en los estudios efectuados en áreas socioculturales próximas a la nuestra, como el realizado por **Albahary et al.** (1969) en París, la mayoría de los pacientes estudiados por DT consumen vino, sin que se especifique cantidades, y solo 1.5% de los mismos consumen cerveza.

De todos los estudios efectuados en cuanto a los tipos de bebida consumida, se extrae la idea de que no es el tipo de bebida un factor de influencia sobre la aparición del Delirium Tremens y que sin duda lo fundamental es la cantidad de alcohol consumido. Esta idea es acorde con los hallazgos de **Whitwell FD.** (1975) y con la revisión efectuada sobre el tema de **Hemmingsen et al.** (1979).

En nuestro estudio no fue posible extraer la variable cantidad de alcohol consumida, medida en gr/día, como se hace en otros trabajos que estudian este tipo de población. **Nielsen J.** (1965) apunta que es éste un dato ciertamente difícil de obtener con una total fiabilidad pues el propio paciente muchas veces ignora o aporta cifras aproximadas de la bebida que consume.

Kramp P. y **Hemmigen R.** (1981) indican como un mayor consumo de bebida en la población general va a estar directamente relacionado con la aparición de Delirium

Tremens en la población más joven, ya que según este autor presentan características en el modo de beber, embriagueces agudas más frecuentes, un metabolismo más frágil etc. En este sentido recogemos en nuestro estudio dos variables que nos aproximan en cuanto al conocimiento de la gravedad del alcoholismo, como son la frecuencia de ingestas alcohólicas y la frecuencia de embriaguez.

En cuanto a la **frecuencia de consumo** en el momento del estudio en el Grupo-DP es **diaria** en el 100% de los casos frente al 86% Grupo no-DP. En cuanto a la **frecuencia de embriaguez** ésta es diaria en el 68.2% del Grupo-DP frente al 39% del Grupo no-DP. Estas dos variables expresan el alto nivel de consumo de alcohol de toda la muestra, pero en especial del Grupo-DP.

En cuanto al consumo de otras drogas destaca el que ningún paciente del Grupo-DP consuma otro tipo de drogas, al igual que ocurre en el grupo de pacientes que presentan el fenómeno de intolerancia al alcohol, frente a lo que ocurre en el resto de la muestra, aunque en general sea una variable de escasa frecuencia.

En cuanto a los **antecedentes de alcoholismo familiar** destaca el **padre alcohólico** en el Grupo-DP en un 72.7% de los casos frente al 46.8% del Grupo no-DP y el 67.6% en el Modo Tres, sin que existan diferencias significativas en el resto de familiares. Resultado, que puede dirigirnos a favor de una explicación cultural-ambientalista de las marcadas preferencias de consumo de vino por parte del Grupo-DP, considerando, a modo de especulación al no ser ésta una variable estudiada, que en los años de inicio y mantenimiento de consumo de alcohol por parte de los padres, era el vino la bebida de consumo casi exclusivo de la población general española y de forma más marcada en la población rural, de donde procede la mayor parte de nuestra muestra.

Las **complicaciones psíquicas** más destacadas en el Grupo-DP ha sido la **alucinosis alcohólica** en un 72.7% de los casos frente al 34.3% del Grupo no-DP y el 45.2% del Modo Tres, **insomnio** en el 100% y **anorexia** en el 100%. Hay que destacar que en presente trabajo no se ha estudiado específicamente la clínica del delirium tremens, sino aquellos parámetros clínicos que de forma más frecuente se presenta en la población alcohólica general, independientemente de las complicaciones o especificidades de subgrupos no previstos a priori; así, la alta frecuencia de insomnio y anorexia en el Grupo-DP se produce como expresión específica de los síntomas y signos que se manifiestan en el Delirium Tremens. Por el contrario, destaca la menor incidencia de alteraciones de la conducta en el Grupo-DP, de forma que presenta **embriaguez patológica e irritabilidad-explosividad** en menor frecuencia que el Grupo no-DP.

Estas dos variables y especialmente la embriaguez patológica se presenta en sujetos que consumen alcohol incluso en cantidades insuficientes para provocar intoxicación en la mayor parte de la gente (APA., 1987) y de hecho se produce en el 86.7% de pacientes del Modo Uno y el 78.9% del Modo Cuatro.

En cuanto a los **trastornos afectivos**, destaca una escasa manifestación de distimia y depresión y la ausencia de intento de autolisis en el Grupo-DP, a pesar de que existe una amplia bibliografía que demuestra, como la influencia biológica del alcohol sobre el ánimo esta relacionada con el elevado consumo de alcohol. De hecho el grupo con mayor incidencia de depresión es el Modo Tres, y el propio grupo que ha realizado intento de autolisis (IA) presenta una historia alcoholológica más fuerte que el resto de la muestra que no ha hecho IA. Este es un aspecto que merece un estudio clínico-biológico más profundo, aunque se puede especular con al posibilidad de que el paciente este siempre tan ocupado en proveerse de alcohol, para no sentirse mal, que no sea capaz, o no esté en condiciones, de expresar su estado de ánimo real.

Las **complicaciones de expresión fundamentalmente somáticas** se producen en número significativamente superior en el Grupo-DP, que en el Grupo no-DP. La diarrea banal se manifiesta en mayor frecuencia en el Grupo-DP, como expresión del efecto del alcohol sobre la mucosa intestinal y que depende de la cantidad y frecuencia de consumo alcohólico (Burbige EJ. et al. 1984), y por la misma explicación se presenta patología gastroduodenal con mayor frecuencia en el Grupo DP. El efecto tóxico de fuertes cantidades de alcohol se manifiesta también por la frecuencia de convulsión alcohólica genuina y de hepatopatía alcohólica en el Grupo-DP frente al Grupo no-DP. Conde V. et al. (1987) encontró en un estudio de las mismas características que el 25.37% de la muestra con Delirium Tremens presenta crisis epilépticas, patología ampliamente debatida en la bibliografía y que ha dado lugar a que sea contemplada en los epígrafes diagnósticos de la CIE-10, referidas al Delirium Tremens, el cual que se puede diagnosticar según tenga o no convulsiones.

En cuanto a las **complicaciones familiares, sociales y laborales**, destaca un menor número de complicaciones familiares en el Grupo-DP con respecto al Grupo no-DP, al igual que en el ámbito laboral y social, lo que puede ser expresión de su menor tendencia a las alteraciones conductuales, así como el hecho de predominar el estado civil no casado, variables que no se pueden contrastar debido a la falta de estudios de este tipo.

13.7. DISCUSION DE LA MUESTRA EN RELACION A LA PRESENCIA DE INTOLERANCIA ENTRE SUS CARACTERISTICAS DE DEPENDENCIA ALCOHOLICA

Procedemos al estudio del grupo de pacientes que entre las características alcohólicas destaca la **intolerancia** de alcohol (Grupo I), en su sentido tóxico-metabólico. El único objetivo de este estudio es analizar su perfil sociodemográfico, alcoholológico y clínico, comparándolo con el resto de la muestra total que no presenta intolerancia (Grupo no-I), si bien no disponemos de otros trabajos con los que discutir éstos resultados, al no ser una variable que parezca haber suscitado especial interés entre los diferentes autores que investigan el alcoholismo.

El Grupo de pacientes que integran la muestra que ha manifestado **intolerancia** (N 31) es predominante del **sexo masculino** en un **96.8%** y su **edad media** es de **59.4 años**, significativamente superior a la edad del Grupo no-I con 40.5 años. Observamos que el Grupo-I está constituido por pacientes de mayor edad y que dentro de estas edades presentan una diferencias como es la *intolerancia*, cuando en condiciones habituales pertenecerían a los Modos Dos y Tres en los cuales la tolerancia al alcohol está aumentada.

En el **plano biológico**, el Grupo-I, se corresponde con los grupos generales de mayor riesgo de salud, con modificaciones orgánico-metabólicas determinadas por la mayor edad y la acción crónica del alcohol. En el **plano social**, serían pacientes con características propias de la población general de su edad, con problemas de **mayor soledad, menor renta, alta inactividad laboral, menor nivel cultural** etc; todo lo cual es agravado por el proceso de larga alcoholización con el deterioro orgánico referido.

Las características alcoholológicas del Grupo-I pueden determinar que el paciente no se reconozca como alcohólico y así teniendo una **menor conciencia de enfermedad** cuando **motivan ingreso** lo hacen **preferentemente presionados o en contra su voluntad** debiendo intervenir la **policía** en el ingreso con mayor frecuencia en el Grupo-I que en el del Grupo no-I.

El hábito e historial etílico de estos pacientes responde a una pauta de consumo de alcohol que se mantiene de forma estable. Se **inician en el consumo regular** de alcohol antes que el Grupo no-I aunque **tardan más en establecer la dependencia alcohólica**. Estas características se corresponden con datos indirectos de severidad de consumo, que indican ser más fuertes para el Grupo no-I que para el Grupo-I, de forma que si bien **declaran consumir diariamente alcohol** el 93.3% del Grupo-I frente al 87% del Grupo no-I, sin embargo la **frecuencia de embriaguez diaria** es del 23.3% en el Grupo-I frente al 43.3% del Grupo no-I.

Las costumbres de consumo de alcohol por parte del Grupo-I son acordes con las del medio social en el que se inician, preferentemente en medio familiar y rural, con probable mayor tolerancia hacia el consumo por parte de los **padres**, cuando estos **con mayor frecuencia** son **alcohólicos** y una alta *lealtad* hacia el consumo de **vino**, que sigue siendo la **bebida actual fundamental** Grupo-I frente al Grupo no-I, cuando ya era ésta la **bebida usada en las primeras ingestas** en el 95.5% del Grupo-I frente al 80.1% de Grupo no-I. A lo largo de los años de consumo del Grupo-I, como observamos, se mantienen unas preferencias muy homogéneas en cuanto al tipo de bebida, salvo ligeras inclinaciones hacia el consumo de **licores** por parte de un pequeño porcentaje de pacientes, probablemente condicionado por la necesidad biológica que marca la dependencia al alcohol, y que obliga al paciente a mantener una alcoholemia más alta que le ha proporcionado por el vino.

Ningún paciente del Grupo-I consume **otro tipo de droga psicoactiva**, lo cual resulta apropiado a su edad que, como hemos citado en otros apartado, al ser alta, se ha distanciado del momento en que surgen consumos de otra droga.

En general el Grupo-I no se caracteriza por ser muy diferente al Grupo no-I, en cuanto a las **complicaciones psíquicas** producidas por el efecto tóxico del alcohol y sólo se observa una diferencia significativa en cuanto a mayor frecuencia de **síndrome paranoíde**, y **alucinosis alcohólica**. Sin embargo, a pesar de las peores condiciones sociodemográficas, la frecuencia de trastornos afectivos es menor en el Grupo-I, que en el Grupo no-I. Si bien resulta paradójico la menor frecuencia de trastornos afectivos, la presencia de mayor frecuencia de síndrome paranoíde y alucinosis alcohólica puede estar relacionado con la edad de los pacientes y la **antigüedad de consumo regular** de alcohol que es de **36.8 años** en el **Grupo-I** frente a 23.7 años del Grupo no-I.

El paciente intolerante a pesar de no caracterizarse por el alto consumo de alcohol, manifiesta una especial sensibilidad a la *deprivación*, presentando **temblor moderado** en mayor frecuencia que el Grupo no-I, lo cual contrasta con **ausencia de convulsión alcohólica genuina**, cuando **Mark A.** y **Schuckit M.** (1982) han observado una mayor sensibilidad cerebral de la población anciana hacia todas las sustancias depresoras del SNC.

Disponemos de datos insuficientes para establecer conclusiones que expliquen o se aproximen al conocimiento de las razones por las cuales se produzca la *intolerancia* en este grupo de pacientes, en los que se observan unas características peculiares.

Conclusiones

Tras analizar los resultados que hemos discutido, sobre las hipótesis que formulamos en esta parte experimental, podemos concluir que en nuestra muestra:

1. Los pacientes presentan bajo nivel social, teniendo en cuenta su formación, cultura y economía, mostrando complicaciones sociofamiliares más graves.

2. Los pacientes presentan, en general, un alto grado de alcoholización, con una historia alcohólica y características clínicas actuales severas.

3. El peor estado psicopatológico esta relacionado con la mayor gravedad del alcoholismo y el mayor tiempo de alcoholización.

4. Las mujeres se inician en el consumo de alcohol en edades superiores a la de los hombres, presentando tiempos más prolongados de consumo antes de alcoholizarse. Una vez alcanzado el grado de alcoholismo, en menor tiempo que los hombres, motivan consecuencias tóxico-alcohólicas más graves, manifestadas por peor estado psicopatológico, alcoholismo más severo y mayores complicaciones sociofamiliares.

5. Los pacientes que presentan antecedentes familiares de alcoholismo tienen un nivel sociocultural más bajo que los que carecen de antecedentes familiares, así como un alcoholismo y estado de psicopatológico más grave.

6. Los pacientes que han realizado tentativa de autolisis son más jóvenes que el resto de la muestra, tienen unas mejores condiciones socioeconómicas, presentan peor estado psicopatológico y su historia y características alcohólicas son más intensas.

7. Los pacientes con consumo de alcohol en frecuencia irregular presentan más embriaguez patológica y menor alucinosis, paranoia y celotipia alcohólica que los alcohólicos con consumo diario.

8. Los pacientes que se complican con Delirium Tremens y Predelirium en el curso de la desintoxicación, presentan peores condiciones sociales, una historia alcohólica más grave y el tiempo transcurrido hasta alcoholizarse ha sido superior que el resto de la muestra.

9. Los pacientes que presentan intolerancia al alcohol tienen mayor edad que el resto de la muestra, se inician en el consumo de alcohol en edades más tempranas y el tiempo transcurrido hasta su alcoholización ha sido superior.

10. Subclasificados los pacientes en grupos dependiendo de sus características alcohólicas, obtuvimos que los incluidos en grupos de mayor severidad alcohólica presentan peor estado psicopatológico y mayor deterioro familiar, laboral y social.

Apéndice

PROTOCOLO DE RECOGIDA DE DATOS

DESCRIPCION DE LAS VARIABLES:

Variable 1.- Orden y número Historia Clínica.

Variable 2.- Sexo. (1) Varón, (2) Mujer.

Variable 3.- Edad. Se recoge la edad absoluta para hacer estudio estadístico y luego se recodifica en grupos de edades para comparación con otras investigaciones.

Variable 4.- Estado civil. (1) Soltero, (2) Casado, (3) Viudo, (4) Divorciado o Separado.

Variable 5.- Situación Laboral actual. (1) Sin empleo, (2) Cobra paro, (3) Activo, (4) Jubilado.

Variable 6.- Profesión. (1) Trabajador no especializado, (2) Trabajador especializado, (3) Administrativo, (4) Ama de casa, (5) Estudiante, (6) Profesional cualificado, (7) Jubilado (Por recogerse en la variable 5, no se utiliza en la explotación estadística), (8) Invalidez (No se usa en la explotación estadística por estar contempladas en las variables de complicaciones laborales como "incapacidad"), (9) Marginal, (10) Comerciante o empresario y (12) Sin profesión.

Variable 7.- Naturaleza. Se recoge el lugar de nacimiento. Posteriormente se hace un tratamiento de la variable según islas, zonificaciones de Tenerife, península en general y extranjero.

Variable 8.- Residencia. Se recoge el lugar de residencia actual con empadronamiento, es decir el lugar en donde vive desde hace seis meses. Posteriormente se hace un tratamiento de la variable según islas, zonificaciones de Tenerife, península en general y extranjero.

Variable 9.- Convivencia del paciente. (1) **Con familia propia:** esposa-compañera e hijos, (2) **Con familia de origen:** padres hermanos u otros familiares con quienes ha convivido siempre, (3) **Con otros familiares:** familiares no referidos con anterioridad, (4) **Con amigos:** sin vinculación familiar o afectiva íntima, (5) **Sólo,** (6) **No consta.**

Variable 10.- Prestación sanitaria. (1) **Seguridad Social,** (2) **Seguro privado,** (3) **Beneficencia,** (4) **No tiene,** (5) **No consta.**

Variable 11.- Ingresos económicos. (1) **Pensión no contributiva u otra ayuda pública,** (2) **Cobra paro obrero,** (3) **Cobra pensión por jubilación o invalidez,** (4) **Sin ningún tipo de ingresos,** (5) **Por actividades laborales o empresariales (activo),** (6) **Ayuda familiar,** (7) **No consta.** Esta variable se reagrupa posteriormente en una nueva variable que contempla: (1) Ningún ingreso económico. (2) Algún ingreso económico incluidos en este concepto el (1), (2), (3) y (5) de la variable inicial.

Variable 12.- Sueldo. Se recoge el importe absoluto de la cantidad media percibida por mes independientemente de su procedencia y referido a la unidad familiar en que convive el paciente.

Variable 13.- Diagnóstico. Se recoge el diagnóstico que ya consta en la Historia Clínica y que es de uso general en el Hospital Psiquiátrico, según criterios I.C.D.9ª (OMS), claves 303 y 305 y se readapta a los criterios DSM-III-R en aquellas Historias Clínicas que cumplen criterios de códigos 303.90, Dependencia de Alcohol y 305.00 Abuso de alcohol.

Variable 14.- Fecha del primer ingreso. Se recoge la fecha del primer ingreso en el Hospital Psiquiátrico Provincial de Tenerife independientemente de los ingresos que hubiese realizado en otros Hospitales por causas similares o diferentes a la del presente estudio.

Variable 15.- Número de ingresos. Se recoge el número absoluto de ingresos, incluido el primer ingreso, siempre que éste sea posterior al año 1984 (inclusive). El periodo de recogida de ingresos está comprendido entre Enero de 1984 a Octubre de 1994, fecha en que se inicia el presente estudio.

Variable 16.- Estancia media. Es el resultado del tiempo medio de estancia en días, comprendiendo el primer ingreso y sucesivos ingresos realizados en el periodo de tiempo entre Enero de 1984 a Octubre de 1995.

Variable 17.- Forma de ingreso. (1) **Voluntario:** cuando el paciente por voluntad propia y sin influencia directa de otras personas o instituciones, solicita un ingreso para el tratamiento específico del alcoholismo, (2) **No voluntario:** cuando ingresa en contra de su voluntad por orden judicial o gubernativa, (3) **Voluntario secundario a presión:** cuando en la decisión de ingreso para tratamiento específico del alcoholismo ha existido una influencia reconocida por el paciente y/o comprobada por el médico de guardia que ha sido decisiva en el convencimiento del paciente acerca de la necesidad de ingreso.

Variable 18.- Tipo de influencia en el ingreso. (1) **Médico,** (2) **Padres,** (3) **Esposa,** (4) **Otro familiar,** (5) **Amigos,** (6) **Empresa,** (7) **Policía,** (8) **Judicial,** (9) **No consta.** Esta variable recoge tanto los ingresos voluntarios como los no voluntarios.

Variable 19.- Edad de inicio del consumo de alcohol. Se recoge la edad absoluta en que el paciente reconoce el inicio del consumo de alcohol asumido como normativo y regular en la frecuencia de consumo, pero sin que exista dependencia. Esta variable se recodifica con posterioridad en otra nueva variable que recoge grupos de edades (VG19), para comparación con otros estudios; y a través de la misma se realiza el cálculo de la variable referida a la antigüedad del hábito tóxico y el tiempo de alcoholización.

Variable 20.- Edad de inicio del alcoholismo. Se recoge la edad absoluta en que el paciente reconoce el inicio del consumo de alcohol por haber ya establecido dependencia física. Esta variable se recodifica con posterioridad en otra nueva variable (VG20) que recoge grupos de edades, para comparar con otros estudios, y a través de la misma se realiza el cálculo de la variable referida a la antigüedad del alcoholismo y el tiempo de alcoholización.

Variable 21.- Tipo de bebida ingerida por primera vez. (1) **Sidra,** (2) **Cerveza,** (3) **Vino,** (4) **Licores,** (5) **Combinados,** (6) **No consta.** Se recoge la bebida alcohólica que el paciente usaba más regularmente en sus consumiciones habituales.

Variable 22.- Tipo de bebida actual fundamental. (1) **Vino**, (2) **Cerveza**, (3) **Licores**, (4) **Combinados**. Se recoge la bebida alcohólica preferente y de mayor consumo, en el momento actual de su carrera alcohólica.

Variable 23.- Tipo de bebida actual accesoria. (1) **Vino**, (2) **Cerveza**, (3) **Licores**, (4) **Combinados**, (5) **No tiene bebida accesoria**. Se recoge la bebida alcohólica que el paciente define de uso cuando carece de la fundamental o bien de uso regular para potenciar la alcoholemia.

En las variables **21**, **22** y **23** se entiende por **licores**, todas aquellas bebidas alcohólicas con una graduación superior a la admitida para vinos, incluidos los finos y generosos; y por **combinados** se entiende la mezcla de bebidas alcohólicas de graduaciones superiores a las del vino, incluidos finos y generosos, ya sean entre sí o con bebidas no alcohólicas.

Variable 24.- Frecuencia de las ingestas. (1) **Diaria**, (2) **Fin de semana**, (3) **Esporádica**, (4) **Intermitente**. Se recoge la frecuencia en que el sujeto bebe alcohol sin que implique necesariamente embriaguez. Se entiende por **esporádica** aquel consumo no diario pero que ha de ser como mínimo semanal y por **intermitente** el consumo no diario pero con frecuencia superior a la semana y con duración prolonga en forma episódica.

Variabes 25.- Frecuencia de embriaguez. (1) **Diaria**, (2) **Fin de semana**, (3) **Esporádica**, (4) **Intermitente**. Esta variable es similar a la anterior, pero el consumo implica embriaguez.

Variabes 26 a 32. Recogen los **antecedentes de alcoholismo de padre, madre, hermanos, esposa y otros familiares**. Se recogen siempre y cuando haya un reconocimiento explícito. La **variable 31** recoge la certeza de no existencia de alcoholismo en otros miembros de la familia. La **variable 32** recoge los casos de duda o no constancia de datos.

Variable 33.- Hábito consecutivo al ambiente. Recoge el reconocimiento por parte del paciente en el sentido de que el medio social en el que se desenvuelve favorece el consumo regular de alcohol.

Variable 34.- Hábito consecutivo a enfermedad mental. Recoge la comprobación de que la conducta alcoholómana o alcohólica está condicionada por el padecimiento de enfermedad mental se trate ésta de neurosis grave, psicosis o retraso mental.

Variable 35.- Hábito consecutivo a factores sociales anormales. Recoge la comprobación de que el uso y abuso del alcohol está condicionado por el deseo del paciente de olvidar o mitigar la ansiedad que le generan unos problemas concretos, sean éstos de salud, afectivos, familiares, sociales o laborales.

Variable 36.- Hábito consecutivo a profesiones de alto riesgo. Recoge la comprobación de que el uso y abuso del alcohol está condicionado por la profesión, al estar muy vinculada al alcohol, bien por contacto directo o bien por vinculación cultural. Es el caso de los profesionales de la hostelería, bodegueros, marinos, trabajadores de galerías de agua, etc.

Las variables 33 a 36 están contempladas en la clasificación del alcoholismo del PANAP.

Variable 37.- Alcoholismo caracterizado por tolerancia aumentada. Cuando el paciente en su hábito comprueba que la producción de efectos por alcohol son cada vez menos intensos manteniendo las mismas dosis del producto, por lo cual debe aumentar la cantidad de alcohol ingerido para obtener los mismos efectos.

Variable 38.- Alcoholismo caracterizado por intolerancia. Cuando el paciente en el curso de su enfermedad alcohólica comprueba que con menos dosis de alcohol obtiene iguales efectos.

Variable 39.- Alcoholismo caracterizado por incapacidad para abstenerse. Cuando el paciente es incapaz de mantenerse un solo día sobrio, sin que aparezca el síndrome de abstinencia, (Jellinek EM, 1960).

Variable 40.- Alcoholismo caracterizado por capacidad para abstenerse. Cuando el paciente es capaz de mantenerse más de 24 horas sobrio, sin que aparezca el síndrome de abstinencia, (Jellinek EM, 1960).

Variable 41.- Alcoholismo caracterizado por pérdida de la capacidad de control. Cuando el paciente bebe compulsivamente y de forma ininterrumpida, con manifiesto impulso hacia la embriaguez, (Freixa F y Bach L, 1978)..

Variable 42.- Alcoholismo caracterizado con capacidad de control conservada. Cuando el paciente es capaz de interrumpir el ritmo de ingestas de alcohol sin que le genere ansiedad, (Freixa F y Bach F, 1978).

Variable 43.- Alcoholismo caracterizado por metabolismo adaptado al alcohol. Constituye la expresión de una serie de modificaciones del organismo en su intento de neutralizar la agresión tóxica etílica, acelerando los procesos desintoxicadores básicamente a través del funcionalismo hepático, (Freixa F y Bach F, 1978).

Variable 44.- Alcoholismo caracterizado por presencia de Síndrome de abstinencia. Cuando al descender la alcoholemia se instaura la sintomatología propia del Síndrome de abstinencia etílica.

Variable 45.- Alcoholismo caracterizado por bebedor de curso intermitente. Cuando no existe continuidad en las ingestas de alcohol, y cuando éstas se realizan el paciente bebe compulsivamente y con fácil pérdida de control en sus temporadas de ingestas.

Variable 46.- Complicaciones psíquicas: embriaguez patológica.

Variable 47.- Complicaciones psíquicas: alucinosis alcohólica.

Variable 48.- Complicaciones psíquicas: celotipia alcohólica.

Variable 49.- Complicaciones psíquicas: síndrome paranoide.

Variable 50.- Complicaciones psíquicas: síntomas psíquicos menores.

Variable 51.- Complicaciones psíquicas: distimias.

Variable 52.- Complicaciones psíquicas: depresión.

Variable 53.- Complicaciones psíquicas: irritabilidad-explosividad.

Variable 54.- Complicaciones psíquicas: estado confuso-onírico crónico.

Variable 55.- Complicaciones psíquicas: estado confuso-onírico agudo.

Variable 56.- Complicaciones psíquicas: estado confuso-onírico subagudo.

Variable 57.- Complicaciones psíquicas: síndrome de Korsakov.

Variable 58.- Otras complicaciones psíquicas.

Las variables 46 a 57 están definidas en la parte teórica de la presente investigación. Estas variables están contempladas en la clasificación de alcoholismo del PANAP.

Variable 59.- Clasificación alcohólicos según los modos de beber de Santo Domingo y Llopis. Se obtienen los cuatro tipos de modos de beber combinando las variables 39 a 45, clasificando los pacientes en cuatro grupos básicos según se definen en la parte teórica de la presente investigación, apartado referido a la tipología alcohólica.

Variable 60.- Complicaciones orgánicas: temblor moderado.

Variable 61.- Complicaciones orgánicas: pituitas matutinas.

Variable 62.- Complicaciones orgánicas: anorexia.

Variable 63.- Complicaciones orgánicas: Insomnio.

Variable 64.- Complicaciones orgánicas: diarrea banal.

Variable 65.- Complicaciones orgánicas: convulsiones.

Variable 66.- Complicaciones orgánicas: síndrome neurítico.

Variable 67.- Complicaciones orgánicas: síndrome gástrico.

Variable 68.- Complicaciones orgánicas: síndrome gastro-duodenal.

Variable 69.- Complicaciones orgánicas: Hematopatía.

Variable 70.- Complicaciones orgánicas: cirrosis.

Variable 71.- Complicaciones orgánicas: síndrome pancreático.

Variable 72.- Complicaciones orgánicas: pelagra.

Variable 73.- Complicaciones orgánicas: Anemia macrocítica.

Variable 74.- Complicaciones orgánicas: miocardiosis y síndrome respiratorio.

Variable 75.- Complicaciones orgánicas: impotencia.

Variable 76.- Complicaciones orgánicas: esterilidad.

Variable 77.- Complicaciones orgánicas: hipererotismo.

Variable 78.- Complicaciones orgánicas: alteraciones tiroideas.

Variable 79.- Complicaciones orgánicas: alteraciones gonadales.

Variable 80.- Complicaciones orgánicas: senilidad precoz.

Las variables 60 a 80 están definidas por su concepto general, pero con etiología directamente relacionada con el consumo de alcohol. Estas variables se contemplan en la clasificación de alcoholismo del PANAP.

Variable 81.- Gammaglutamil transpeptidasa.

Variable 82.- Conciencia de alcoholismo. (1) Sí, (2) No, (3) duda.

Esta variable recoge la idea que el paciente tiene acerca de la causa de su dolencia psicofísica. Cuando el paciente asume que depende del alcohol y que éste es la causa de su dolencia, estamos hablando de paciente consciente de su enfermedad alcohólica.

Variable 83.- Desajuste familiar. Cuando el alcoholismo del paciente ha sido motivo de la alteración de la dinámica familiar. No se llega a la separación ni se ha pensado en tramitarla, pero es evidente que los miembros de la familia se han visto afectados ya individualmente, ya en sus relaciones interpersonales intra o extrafamiliares. (Freixa F y Bach L, 1978).

Variable 84.- Separación conyugal. Toda forma legalizada o no de separación conyugal. Marido y mujer no viven bajo el mismo techo, (Freixa F y Bach L, 1978).

Variable 85.- Disgregación familiar. Con o sin separación conyugal, los hijos abandonan el hogar antes de los 18 años o son ingresados en Centros de la Protección de Menores, Escuelas con internado, etc, (Freixa F y Bach L, 1978).

Variable 86.- Degradación familiar. Se ha roto la "ficción social" de la familia, con o sin separación conyugal, los que conviven bajo el mismo techo, viven económica y socialmente independientes. Va precedido de disgregación. Representa un cambio de status o estrato con pérdida en ocasiones del hábitat en el que se inició la problemática. (Ej. cambio de piso a barrio periférico), Freixa F y Bach L, 1978).

Variable 87.- Desajuste laboral. Es la imposibilidad de trabajar habitualmente por causa de cualquier factor que tenga relación con la enfermedad alcohólica del paciente. Se han ocasionado problemas a nivel laboral ya sean de incumplimiento de horarios, cual redimiento en el trabajo, avisos de los superiores, etc, (Freixa F y Bach L, 1978).

Variable 88.- Absentismo laboral. Se incluye únicamente la ausencia esporádica o más periódica del paciente a su trabajo, atribuible a cualquiera de los aspectos de la enfermedad alcohólica. (Freixa F y Bach L, 1978).

Variable 89.- Inestabilidad laboral o rotacionismo. El paciente permanece poco tiempo en sus empleos, y cambia frecuentemente de ellos. Esta inestabilidad se inicia en relación únicamente con las ingestas alcohólicas, (Freixa F y Bach L, 1978).

Variable 90.- Despido laboral. Pérdida del trabajo por causa relacionada con la enfermedad alcohólica, (Freixa F y Bach L, 1978).

Variable 91.- Degradación laboral. Con o sin cambio de empresa, pérdida del puesto de trabajo y traslado a uno de menor categoría (marginación en el medio laboral). Si existe cambio de empresa, rotacionismo, se aceptan trabajos menos cualificados, (Freixa F y Bach L, 1978).

Variable 92.- Incapacidad laboral. Ha dejado de trabajar por cualquier causa relacionada con su enfermedad alcohólica. Tener en cuenta que las "bajas" de la Seguridad Social encubren el alcoholismo con otros diagnósticos, (Freixa F y Bach L, 1978).

Variable 93.- Conducta antisocial menor. Toda conducta que sin estar tipificada como delito ocasiona un conflicto social (mendicidad, agresividad verbal inmotivada, no aceptación de las normas del grupo, etc.), (Freixa F y Bach L, 1978).

Variable 94.- Conducta antisocial mayor. Conducta tipificada como delito, haya o no intervenido la policía o el poder judicial (hurtos, robos, incesto, etc.), (Freixa F y Bach L, 1978).

Variable 95.- Pérdida del nivel social. La reducción de la actividad laboral o su ausencia, la disgregación familiar, etc.: conducen al paciente a la pérdida del status y estrato, (Freixa F y Bach L, 1978).

Variable 96.- Degradación social total. El paciente ha dejado prácticamente toda la relación social anterior a la iniciación de su proceso psicosocial alcohólico. Este estado precede o es el inicio de la marginalidad social, en la cual existen reductos locales del hábito alcohólico, (Freixa F y Bach L, 1978).

Las variables 83 a 96 se contemplan en la clasificación de alcoholismo del PANAP, y se definen como **variables sociopatológicas** claramente relacionadas con el consumo de alcohol. La fuente de información de los conceptos de cada variable, se obtienen según definiciones de Bach, Cirera y cols., modificadas por Freixa y Bach (1978). Estas variables se recodifican en tres nuevas variables que recogen los tres grupos de complicaciones de una forma global.

Variable 97.- Estudios. (1) **Analfabeto**, (2) **Primaria**, (3) **Bachillerato Elemental**, (4) **Bachillerato Superior**, (5) **Universitario**, (6) **Estudios interrumpidos**, (7) **No consta**. Las correlaciones con el sistema educativo actual: Primaria-Graduado Escolar, Bachiller Elemental-E.G.B., Bachiller Superior-B.U.P.

Variable 98.- Edad máxima de escolaridad. Recoge la edad absoluta en que interrumpió los estudios. Esta variable se recodifica posteriormente en una nueva variable que recoge grupos de edades.

Variable 99.- Número de hermanos. Recoge el número absoluto de hermanos. Posteriormente se recodifica en una nueva variable que recoge grupos de número de hermanos.

Variable 100.- Orden entre los hermanos. Recoge el número que ocupa entre los hermanos. Esta variable se recodifica en una nueva variable que recoge si el paciente es el primogénito, el menor o ocupa un lugar intermedio.

Variable 101.- Consumo asociado de hash.

Variable 102.- Consumo asociado de anfetaminas.

Variable 103.- Consumo asociado de fármacos depresivos del S.N.C.

Variable 104.- Consumo asociado de opiáceos.

Variable 105.- Consumo asociado de cocaína.

Variable 106.- No consume otras drogas.

Variable 107.- No consta el consumo de otra drogas.

Las variables 101 a 105 recogen el consumo esporádico o regular de las sustancias referidas. La variable 106 recoge los casos comprobados de consumo exclusivo de alcohol. La variable 107 se usa cuando no hay constancia de consumo de otras sustancias psicoactivas.

Variable 108.- Piracetán.

Variable 109.- Barbitúricos.

Variable 110.- Meprobamato.

Variable 111.- Clormetiazol.

Variable 112.- Benzodiazepina.

Variable 113.- Neurolépticos.

Variable 114.- Vitaminas.

Variable 115.- Reposición hídrica.

Variable 116.- Protector hepático.

Variable 117.- Interdictor.

Las variables 108 a 114, 116 y 117, recogen los fármacos que se han usado o no durante las fases de desintoxicación, deshabitación y alta clínica. La variable 115 se refiere al caso de si durante la desintoxicación se ha prescrito suero-terapia de reposición o si se ha hecho la indicación terapéutica expresa de que el paciente ingiera cantidades concretas de líquidos por día.

Variable 118.- Ninguna complicación durante la desintoxicación. Indica que durante la desintoxicación el paciente evoluciona favorablemente según las previsiones iniciales, sin que surjan complicaciones orgánicas o psíquicas.

Variable 119.- Deshidratación durante la desintoxicación. Indica que durante la desintoxicación el paciente ha presentado signos clínicos y biológicos de deshidratación como complicación.

Variable 120.- Predelirium durante la desintoxicación. Indica que durante el curso de la desintoxicación surge el predelirium como complicación, cumpliendo los criterios explicitados en la parte teórica de la presente investigación.

Variable 121.- Delirium tremens durante la desintoxicación. Se define por los mismos criterios de la variable 120, siendo la complicación el Delirium Tremens.

Variable 122.- Síndrome de abstinencia. Cuando estando el paciente previamente bien, surgen durante la desintoxicación signos de abstinencia etílica no previstas.

Variable 123.- Muerte. Cuando durante la desintoxicación surge la muerte del paciente.

Variable 124.- Curva vital. Recoge si durante el embarazo, parto, lactancia y desarrollo psicomotor, el paciente o familiares reconocen alteración alguna.

Variable 125.- Infancia. Recoge las anomalías significativas manifestadas durante la infancia y que se valoran como significativas en el desarrollo psicoorgánico del paciente grave, enfermedad, malos tratos psíquicos y físicos, expulsión del domicilio o abandono por su familia, etc.

Variable 126.- Número de hijos. Recoge la cifra absoluta de hijos propios tenidos a lo largo de su vida. Esta variable se recodifica posteriormente en una nueva variable que recoge el número de hijos por grupos.

Variable 127.- Antecedentes de tratamientos ambulatorios de su enfermedad alcohólica. (1) sí, (2) no.

Variable 128.- Antecedentes de tratamiento de su enfermedad alcohólica en régimen de hospitalización. (1) sí (2) no.

Las variables 127 y 128 se refieren a los tipos de tratamiento recibidos con anterioridad al primer ingreso motivado en el Hospital Psiquiátrico.

Variable 129.- Vivienda. (1) **Ajena**, vivienda propiedad o alquilada por otra persona, (2) **Propia**, el paciente es también el propietario, (3) **Alquiler**, vivienda en la cual el inquilino es el propio paciente, (4) **No**; caso de que el paciente no habite vivienda alguna, (5) **No consta**.

Variable 130.- Apoyo familiar. Recoge el apoyo afectivo y/o material por parte de la familia propia o de origen.

Variable 131.- Intento de suicidio. Recoge el caso demostrado de que el paciente haya hecho una tentativa autolítica durante la intoxicación etílica o íntimamente relacionado por el consumo de alcohol.

Variable 132.- Antigüedad del consumo regular de alcohol. Recoge el tiempo transcurrido entre la edad en que el paciente reconoce el consumo regular de alcohol (variable 19) y la fecha del primer ingreso en el Hospital Psiquiátrico. Se calcula restando a la variable 3 la variable 19.

Variable 133.- Antigüedad del consumo de alcohol con dependencia física. Recoge el tiempo transcurrido entre la edad en que el paciente reconoce iniciar su alcoholismo (variable 20) y la fecha del primer ingreso en el Hospital Psiquiátrico. Se calcula restando a la variable 3 la variable 20.

Variable 134.- Tiempo de alcoholización. Recoge el tiempo transcurrido entre el consumo regular de alcohol y el inicio de la dependencia al alcohol. Se calcula restando a la variable 20 la variable 19.

Variable 135.- Pacientes cuyo primer tratamiento de la enfermedad alcohólica. Coincide con el primer ingreso en Hospital Psiquiátrico. Esta variable recoge los casos en que queda demostrado que el ingreso estudiado es el primer tratamiento de su alcoholismo, y se usa para comparar con variables de otras investigaciones.

Variable G3.- Grupo de edades. Recodificación de la variable 3 en los grupos de años: (1) **Menor de 20**, (2) **20-29**, (3) **no consta**. Esta variable es la variable 11 recodificada.

Variable G11.- Ingresos económicos. (1) **Con algún ingreso**, (2) **Sin ingreso**, (3) **no consta**. Esta variable es la variable 11 recodificada.

Variable G15.- Número de ingresos. Recodificación de la variable 15 en grupos de números de ingresos: (1) **un solo ingreso**, (2) **dos ingresos**, (3) **tres ingresos o más**.

Variable VG16.- Grupos de estancia media. Recodificación de la variable 16 en grupos de semanas. (1) **una semana**, (2) **dos semanas**, (3) **tres o más semanas**.

Variable VG19.- Grupos de edades del inicio de consumo regular. Recodificación de la variable 19 en grupos de años. (1) **0 a 5 años**, (2) **6 a 9**, (3) **10 a 15**, (4) **16 a 20**, (5) **21 a 29**, (6) **30 a 34**.

Variable VG20.- Grupos de edades del inicio de consumo regular. Recodificación de la variable 20 en grupos de años: (1) **0 a 10**, (2) **6 a 9**, (3) **10 a 15**, (4) **16 a 20**, (5) **21 a 29**, (6) **30 a 34**.

Variable VG56.- Grupo de complicaciones psíquicas: estado confusional agudo y subagudo. Recoge la suma de la variable 55 y 56. Se usa para estudiar este grupo y compararlo con el resto de los pacientes que no tienen estas complicaciones.

Variable VG83.- Complicaciones familiares. Recoge la existencia de alguna o ninguna complicación familiar relacionada con el consumo de alcohol. Reagrupa las variables 83 a 86.

Variable VG87.- Complicaciones laborales. Recoge la existencia de alguna o ninguna complicación relacionada con el consumo de alcohol. Reagrupa las variables 87 a 92.

Variable VG93.- Complicaciones sociales. Recoge la existencia de alguna o ninguna complicación social relacionada con el consumo de alcohol. Reagrupa las variables 93 a 96.

Variable VG98.- Grupos de edad de máxima escolarización. Recodificación de la variable 98 en grupos de edades: (1) **Hasta 9 años**, (2) **10 a 16**, (3) **17 a 20**, (4) **21 a 28**.

Variable VG99.- Grupos de números de hermanos. Recodificación de la variable 99 en grupos de números: (0) **ninguno**, (1) **1 a 3**, (2) **4 a 6**, (3) **7 a 9**, (4) **10 a 12**.

INVESTIGACION SOCIO - FAMILIAR

Nombre _____

H.º N.º _____

Fecha _____

100 - FAMILIA - 104

DATOS FAMILIARES y PERSONALES (Constitución y Evolución de la Familia - lugar que ocupa en ella - Responsabilidad ante ella - etc.)

VIVIENDA (Características de la vivienda: Lugar, Higiene, etc.)

ECONOMIA

SITUACION LABORAL

NIVEL CULTURAL

PERSONALIDAD SOCIAL (Relación con los vecinos, compañeros de trabajo, etc.)

A) Familiar

B) Social

A) Problemas Planteados

DIAGNOSTICO SOCIAL

B) Soluciones Previstas

A) Gestiones realizadas

TRATAMIENTO SOCIAL

B) Resultados

CORRESPONDENCIA

OBSERVACIONES

Bibliografía

Abraham K. The psychological relations between sexuality and alcoholism 1908. Selected Papers on Psychoanalysis 1973; Edited by Jones E. London, Hogarth Press.

Abril J. II Simposium Nacional sobre Sanidad Militar. Extraído de "Las Provincias" Valencia

Adams. R. D., Victor, M. Alcohol y Alcoholismo. En: Principios de neurología. 1982. Barcelona. Reverté.

Adams WL, Yuan Z, Barboriak JJ, Rimm AA. Alcohol-related Hospitalizations of Elderly People. Prevalence and Geografic. Variation in the United States. JAMA. 1993; 270: 1222-1225.

Aguirre JC, Del Arbol JJ, Raya J, Ruiz Requena M, e Irlas JR. Plasma Beta-endorfin levels in chronic alcoholics. Alcohol. 1990; 7: 409-412.

Ahtee J. and Svartström-Fraser M.: Acta Pharmacol. Toxicol. (kbb.) Effect of ethanol dependence and withdrawal on the catecholamines in rat brain and heart 1975;36: 289-298.

Albahary C, Guillaume J, Berruc C. Delirium Tremens Problèmes Térapeutiques et Médico-sociaux é propos de 200 cas observés en 5 ans. E.P.U. 31. Le Concours Médical. 1969; 91-(5): 829-834.

Aldama E, Ariño J, Ballesteros J, Segovia M, Gutiérrez M. Utilización de servicio psiquiátricos de alcoholismo en un seguimiento de 18 meses de varones alcohólicos. Med. Clin. 1986; 20: 768-775.

Alonso Fernández F. La personalidad del alcohólico. Ponencia oficial al Congreso de la Asociación Española de Neuropsiquiatría. Rev. Clín. Esp. 1972; 6: 377-392. Pamplona

Alonso Fernández. Tipos de bebedores alcohólicos. En: Alcoholdependencia. Ed. Pirámide. 1981; 41: 63.

Alonso Fernández F. Alcoholdependencia. Ed. Pirámide. 1981; Madrid

Alonso Fernández. Alcoholdependencia: División del concepto de alcoholismo. Ed. Pirámide 1981: 14-21.

Alpert M, Kenneth N, Silvers N. Perceptual characteristics distinguishing auditory hallucinations in schizophrenia and acute alcoholic psychoses. Amer. J. Psychiat. 1970; 127: 298:302.

Amark C. A study in alcoholism. *Acta Psychiat. Scand.* 1951; 70: 283. En: Cook Winokurg. A family study of familial positive us familial alcoholics. *J Nervous Ment. Disease.* 1985; 3: 175-178.

American Psychiatric Association. Manual Diagnóstico y Estadístico de los Trastornos Mentales. DSM-IV. Traducido por Pichot P. et al. 1994. Ed. Masson. Barcelona.

American Psychiatric Association. Practice guideline for the treatment of patients with substance use disorders: alcohol, cocaine, opiaces. *Am J Psychiatry. Supplement.* 1995; 152 (1): 1-59.

American Psychiatric Association. Manual Diagnóstico y Estadístico de los Trastornos Mentales. DSM-III. Traducido por Pichot P. et al. 1983. Ed. Masson. Barcelona.

Amit Z. Stern M. H. Wise R. A. Alcohol preference in the laboratory rat induced by hipotalamic stimulation *Psychopharmacologia.* 1970; 17: 367-377.

Amit Z. Levitan DE. En: *The Effects of Centrally Active Drugs on Voluntary Alcohol Consumption.* Vol. 24, edited by J. D. Sinclair K. Künmagg. The Finnish Foundation for Alcohol Studies. Helsinki. 1975; 85-100.

Anuarios Estadísticos de España. I.N.E. International Statistics on Alcoholic Beverages: Production Trade and Consumption. 1950-1972. 1975; F.F.A.S./W.H.O.

Araluze IC. Gutiérrez FM. Importancia de las variables psicopatológicas en los estudios de seguimiento de pacientes alcohólicos. En: Casas M. Gutiérrez M. San L. *Psicopatología y alcoholismo.* Ediciones en Neurociencias. CITRAN. FISP. Barcelona 1994; 285-309.

Arbuthnott GW, Crow TJ, Fuxe K, Oslon I., Ungerstedt, V. Depletion of catecholamines in vivo induced by electrical stimulation of central monoamine pathways. *Brain Res.* 1970; 24: 471-485.

Arif A. Prevención de Toxicomanías en Adolescentes. Ponencia de la Organización Mundial de la Salud en el VII Congreso Mundial de Psiquiatría 1983; Viena.

Athen D. Comparative investigation of Chlormethiazole and Neuroleptic Agents in the Treatment of Alcoholic Delirium. *Acta Psychiat. Scand.* 1986; 329, 73: 167-170.

Awazi N. Guldberg HC. Effects of tetrahydropapaveroline and salsolinol con cerebral monoamine metabolism and their interactions with psychopharmacological drugs. *Naun Schmied. Arch. Pharmacol.* 1979; 306: 135-146.

Ayuso J. Montero J. El tratamiento del alcoholismo en el marco del Hospital General. *Actas Luso-España Neurol. Psiquiatría.* 1977; 2: 95-108.

- Babor Th, Hofmann M, Del Boca F, Hesselbrock V y cols. Types of alcoholics. I. Arch Gen Psychiatry 1992; 49: 599-608.
- Babor TF, Hofman M, De Boca FK, Hesselbrock V, Meyes RF, Dolinsky ZS, Rounsaville B. Types of alcoholics: Evidence for an empirically derived typology based on indicators of vulnerability and severity. Arch. General Psychiatry. 1992; 8: 599-608.
- Badawy AB, Evans M. The mechanism of the antagonist by naloxone of acute alcohol intoxication. Br. J. Pharmacol. 1981; 74: 514-516.
- Balint M. The Basic Facult. London. 1969: Tavistock Publications.
- Ballanger JC, Goodwin FK, Mayor LF, Brown GL. Alcohol and central serotonin metabolism in man. Arch. Gen. Psychiatry. 1979; 36: 224-227.
- Barberini E. Caratteristiche e motivazioni del ricorso patologico all'alcool in un grupo di 30 donne ricoverata in ospedale psichiatrico. Neuropsich. 1963 1: 19-40
- Barcia D, Morcillo L, Pozo P. Aspectos socio culturales en el alcoholismo femenino. Psicopatología. 1990; 10(2): 91-100.
- Barcia D, Morcillo L, Peñalver JA, Santiuste M. Alcoholismo femenino: estilo de beber, calidad de vida y autoconcepto. En: Casas M, Gutiérrez M, San L. Psicopatología y alcoholismo. Ediciones en Neurociencias. CITRAN, FISP, Barcelona. 1994: 329-347.
- Barnes GE. The alcoholic personality: a reanalysis of the literature. J. Stud. Alcohol. 1979; 40: 571-634.
- Barry H. Psychological factors in alcoholism. in The Biology of Alcoholism. vol. 3. Edited by Kissin B., Begleiter H. 1974 New York, Plenum.
- Begleiter H, Porjesz B, Bihani B, Kissin B. Event related braian potentials in boys at risk for alcoholism. Science. 1984a. 225: 1493.
- Begleiter H, Porjesz B, Bihari B. Auditori brainstem potentials in sons of alcoholic fathers. Alcoholism: Clin. Exp. Research. 1987; 11: 477-480.
- Bemadt MW, Murray RM. psychiatric disorden, drinking and alcoholism. British Jounal Psychiatry. 1986; 148: 393-400.
- Blazer DG. Alcohol and drug problems in the elderly. En: Geriatric Psychiatry. Busse FW and Blazer DG (Ed). First Edition. American Psychiatric Press. 1990: 19: 489,511.
- Bleuler E. Tratado de Psiquiatria. Espasa Caple. 1924. Madrid.
- Blum K, Noble EP, Sheridan PJ. Allelic association of human dopamine D2 receptor gene in alcoholism. Jama. 1990; 263: 2055-2060.

-
- Blum K, Wallace JE. Effects of catecholamine synthesis inhibitionms on ethanol-induced withdrawal symptoms in mice. *Br. J. Pharmacol.* 1974; 51: 109-111.
- Blum K, Noble EP, Sheridan PJ, Montgomery A, Ritchie T, Jadeeswaran P, Nogami H, Briggs AH, Cohn JB. Allelic association of human dopamine D2 receptor gene in alcoholism. *Jama.* 1990; 263: 2055-2059.
- Boada J, Feria M, Sant E. Inhibitory effect of naloxone on the ethanol-induced antinociception in mice. *Pharmacol. Res. Comm.* 1981; 13: 673-678.
- Boada JN. Tendencias actuales en la investigación neurofarmacológica del alcoholismo. Cuadernos de Cátedra, Facultad de Medicina. 1987; Universidad de La Laguna
- Bode JC. Factors influencing alcohol metabolism in man. *Alcohol and the gastrointestinal tract.* INSERM 1980.; 95: 65-92.
- Bogani ME. Evolución del alcoholismo femenino en los últimos 20 años. *Rev. Esp. Drogodep.* 1987; 12 (1): 131-132.
- Bohman M, Sigvardsson S, Cloninger R. Material inheritance of alcohol abuse: cross-fostering analysis of adopted women. *Arch. Gen. Psychiatry.* 1981; 38: 965-969.
- Bolos AM, Dean M, Lucas-Derse S, Ramsburg M, Brown GL, Goldman D. Population and pedigree studies reveal a lack of association between the dopamine D2 receptor gene and alcoholism. *Jama.* 1990; 264: 3156-3160.
- Bombin B, Martínez JM, Rodríguez J. Estudio epidemiológico del alcoholismo en Valladolid. En: Junta de Castilla León (ed). *Alcoholismo y otras dependencias.* Valladolid: Ed. Consejería de Cultura y Bienestar Social. 1991: 11-38.
- Bosrom W Li T-K. Genetic determinantes of alcohol and aldehyde dehydrogenases and alcohol metabolism. *Sem. Liver Dis.* 1981; 1: 179-188.
- Brinkmann R. Untersuchung zur Persönlichkeit und Sozialen Stellung von Alkoholikern nach Suicidversuch. Inaug. Diss. Munchen, 1973. En: Fenerlein W. *Alcoholismo: abuso y dependencia.* 1982: 1-7.
- Buckholz NS. Neurobiology of tetrahydro-beta-carboline. *Life Sci.* 1980; 27: 893-903.
- Burbige EJ, Lewis R (Jr), Halsted H. Alcohol y aparato gastrointestinal. *Clinicas Médicas en Norteamérica.* 1994; 1: 77-90.
- Bustos G, Roth RH. effect of acute ethanol treatment on transmitter synthesis and metabolism in central dopaminergic neurons. *J. Pharm. Pharmacol.* 1976.; 28: 580-582.

Buydens-Branchey L, Branchey M, Noumair D. Age of alcoholism onset, I: relationship to psychopathology. *Arch. Gen Psychiatry*. 1989; 46: 229-230.

Buydens-Branchey L, Branchey M, Noumair D, et al. Age of alcoholism onset II: relationship to susceptibility to serotonin precursor availability. *Arch. Gen Psychiatry*. 1989; 46: 231-236.

Buydens-Branchey L, Branchey MH, Noumair D. Age of Alcoholism Onset I: Relationship to Psychopatology. *Arch. Gen.Pschiatry*. 1989; 46 (3): 213-225.

Cacabelos R. El alcohol en el mundo, algo más que un problema psicosocial. *JANO* 1985; (695): 160-168.

Cahalan D. III Cisin: American drinking practices: Summary of findings from a national probability sample. II Measurement of massed versus spaced drinking. *Quart. J.Stud Alcohol*. 1968; 29: 642-659.

Cappel H, Herman PC. 1972 *Q.J. Stud. Alcohol*. 33: 33-64.

Carbonell C, Ríos B. La mujer alcohólica. *Psicopatología* 1981; (2) 131-138.

Carbonnell Masía C, Carcedo Barba A. Psicogeriatría., Libro del año Psiquiatría. Ed. Ciudad. 1993; 67-93.

Cardenas C. El consumo de bebidas alcohólicas en la adolescencia, condiciones contribuyentes. *Drogaalcohol*. 1986; (2): 58-65.

Carlsson A, Magnusson T, Svensson TH, Waldeck B. Efecte of ethanol on the metabolism of brain catecholamines. *Psychopharmacologia*. 1973; 30: 27-36.

Carlsson A, Magnusson T, Svensson TH, Waldeck B. *Psychopharmacologia*. 30: 27-36.

Casas M, Prat G, Guardia J. Los efectos del alcohol sobre del sistema de neurotransmisión dopaminérgico como posible sustrato biológico de los trastornos psíquicos observados en el alcoholismo. En: Casas M, Gutiérrez M, San L. *Psicopatología y Alcoholismo*. Ediciones en Neurociencias. CITRAN, FISP. Barcelona 1994; 133-157.

Casas M, Prat G. Relevancia del sistema dopaminérgico en la génesis y mantenimiento de las conductas adictivas. En: Gutiérrez, M., Ed. *Avances en Psicofarmacología*. 1994. Barcelona. Ediciones en Neurociencias.

Cirera E, Vitala J, Palomero E. Alcoholismo en el Hospital General. Estudio epidemiológico. *Med. Clin*. 1985; 85: 96-98.

Cloninger CR, Sigvardsson SV, Knorring AL, Bohman M. The Swedish studies of the adapted children of alcoholics: A reply to littrell. *J. Stud Alcohol*. 1988; 49: 500-509.

Cloninger CR, Bohman M, y Sigvardsson S. Inheritance of alcohol abuse: cross-fostering analysis of adopted men. *Arch. General Psychiatry*. 1981; 38: 861-868.

Cloninger CR. The psychobiological regulation of social cooperation. *Nature Medicine*. 1995; 1, (7): 623-625.

Cloninger CR. D2 dopamine receptor gene is associated but not linked with alcoholism. *Jama*. 1991; 266: 1833-1834.

Cloninger CR, Bohmann M. Inheritance of alcohol abuse. Crossfostering analysis of adopted men. *Arch. Gen Psychiatry*. 1981; 38: 861-868.

Cloninger CR, Reich T, Guze SB. The multifactorial model of disease transmission, III: familial relationship between sociopathy and hysteria (Briquet's syndrome)". *Br. J. Psychiatry* 1975; 127: 23-32.

Cloninger CR. A unified biosocial theory of personality and its role in the development of anxiety states. *Psychiatr Dev*. 1986; 3: 167-226.

Cloninger CR. The psychobiological regulation of social cooperation. *Nature Medicine*. 1995; 1, (7): 623-625.

Cloninger CR. Neurogenetic adaptative mechanisms in alcoholism. *Science*. 1987; (236) 410-416.

Cohen GM, Collins M. Alkaloids from catecholamines in adrenal tissues possible role in alcoholism. *Science*. 1970; 67: 1749-1751.

Cohen G. Alkaloid products in the metabolism of alcohol and biogenic amines. *Biochem. Pharmacol.*, 1976; 25: 1128-1135.

Collier HO, J. Hammond MD, Schneider C. Effects of drugs affecting endogenous amines os cyclic nucleotides on ethanol withdrawal head twitches in mice. *Br. J. Pharmacol*. 1976; 58: 9-16.

Comas D. Uso de drogas en la juventud. Ministerio de Cultura. 1985; Madrid.

Comings DE, Comings BVG, Muhleman D, Dietz G, Shahbarami B, Tast D, Knell E, Kocsis P, Baumgarten R, Kovacs, BW, Levy DL, Smith M, Borison RL, Evans DD, Klein DN, Macmurray J, Tosk JM, Sverd J, Gysin R, Flanagan SD. The dopamine D2 receptor locus as a modifying gene in neuropsychiatric disorders. *Jama*. 1991; 266: 1793-1800.

Conde López V. Drogadicción actual y alcoholismo en los Servicios de Psiquiatría de los Hospitales Generales. Ciclo de lecciones Magistrales de fin de curso del Diploma de

Psiquiatría. Dirección General de Enseñanza. 1987. Academia de Sanidad Militar. Madrid.

Conde LV, Franco MA, Macias JA. Heredobiología del alcoholismo. En: Casas M, Gutiérrez M, San L. Psicopatología y alcoholismo. Ediciones en Neurociencias. CITRAN, FISP. Barcelona. 1994; 1-60.

Conde López, V. y Pacheco, L.: El consumo de alcohol y el alcoholismo en España: una perspectiva epidemiológica y psiquiátrica. *Anal. Acad. Med. y Cir. Vall.* 1988; XXV: 409-426.

Conde, V. y Pacheco, L.: Algunos síndromes mentales y psicoorgánicos del enfermo alcohólico. Contribución al I Curso Monográfico de Formación Técnica en Alcoholismo. 1986; Ayuntamiento de Valladolid.

Conde V, Pacheco Y, Pérez P. Análisis comparativo de una población hospitalizada por dependencia y abuso de alcohol con otras poblaciones alcohólicas similares: un estudio de 1.300 pacientes. *Act. Luso-Esp. Neurol. Psiquiatr.* 1991; 19: 97-114.

Conde V, Pacheco Y, Pérez P. Descripción de los pacientes diagnosticados de síndrome de dependencia al alcohol y abuso de alcohol, según criterio CIE9) de la OMS, en un servicio de hospitalización psiquiátrica. *Act. Luso-Esp. Neurol. Psiquiatr.* 1990; 18: 193-204.

Conde V, Pacheco L, Macias JA. Epilepsia y Alcohol: el problema de las convulsiones alcohólicas. *Rev. Psiquiat. Fac. Med. Barcelona.* 1987; 14- 1: 47-55.

Conde V, Macias JA, Pacheco L, Franco MA. Algunos avances en los aspectos biológicos de las convulsiones alcohólicas. Ponencia presentada en la XI Reunión Nacional de Psiquiatría Biológica. Libro de Actas 113-121, 1985. 1986; Oviedo.

Conde V, Gandara, Santiago-Juarez JA. Aspectos Neuropsiquiátricos, neuropsicológicos y S.N.M. en los trastornos alcohólicos. *Actas Luso-Esp. Neurol. Psiquiat.* 1985; 13, 3: 147-170.

Cook BK, Wang ZW, Crowe RR, Hauser R, Freimer M. Alcoholism and the D2 receptor gene. *Alcoholism: Clin. Exp. Res.* 1992; 16: 806-809.

Cook BK, Winokur, GA. family study of familial positive vs. familial negative alcoholics. *J. Nerv. Mental Dis.* 1985; 173 (3): 175-178.

Corrodi H, Fuxe K, Hökfelt T. The effect of ethanol on the activity of central catecholamine neurones in rat brain. *J. Pharmacol.* 1966; 18: 821-823.

Cottean MJ, Taniós A, Chambalan D. Alcoolisme et depression. *L'Encephale.* 1980; 6: 209-226.

Courtosis. En Rodríguez Martos A. Intento de estudio etiopatogenico del alcoholismo. Revisión de 1200 enfermos alcohólicos. Rev. Dpto. Psiq. Fac. Med. Barcelona. 1976; 3 (1): 59-80.

Critchler EC, Lin CL, Patel J, Myers R D. Attenuation of alcohol drinking in tetrahydroisoguinoline treated rats by morphine naloxone. Pharmacol. Biochem. Behav., 1982; 18: 225-229.

Chandler I.J. Crews FT. Effects of ethanol on phosphoinositide hydrolysis in brain. Biomedical and social aspects of alcohol and alcoholism. En: Kuriyama K, Takada A, Ishu H. eds. Elsevier Science Publishers, B.V. (Biochemical Division). 1993: 225-228.

Christensen JK, Strandbydaard N. Librium Behandling of Akutte Alkoholiske Urotilstande. Ugeskr. Laeg. 1968; 130: 763-766. En Ktamp P, y Hemmingsen R. Age Distribution of patients with Delirium Tremens in Denmark: 1883-1978. Acta Psychiat Scand. 1981; 63: 253-261.

Davies DL. Normal drinking in recovered alcohol addicts. Quart J. Stud. Alc., 1962; 23: 94-104.

Davis PA, Baird-Lambert J, Taylor KM. Serotonergic activity of a novel tetrahydro-beta-carboline. Biochem. Pharmacol. 1979; 28: 1803-1806.

Davis, V. E., and Walsh, M. J.: "Alcohol, amines and alkaloids: a possible biochemical basis of alcohol addiction". (1970). Science. 167: 1005-1007.

Di Chiara G, Imperato A. Preferential stimulation of dopamine release in the nucleus accumbens by opiates, alcohol, and barbiturates: studies with transcerebral dialysis in freely moving rats. Ann. N.Y. Acad. Sci. 1986; 474: 367-381.

Diana M, Pistis M, Muntoni A, Rossetti ZL, Gessa G. Marked decrease of A10 dopamine neuronal firing during ethanol withdrawal syndrome in rats. Eur. J. Pharmacol. 1992; 221: 403-404.

Dirección General de la Salud Pública (Ministerio de Sanidad y Consumo). Estudio de los hábitos de consumo de alcohol de la población adulta española: Encuesta ICSA-GALJJP. Publicaciones del Ministerio de Sanidad y Consumo. 1984. Madrid

Ditchie JM. The aliphatic alcohols. In: The Pharmacological Basis of Therapeutics, 4 Aufl. hrsg. von L. S. Goodman, A. Gilman. Macmillan. 1970: London.

Domenech i Massons JM. Bioestadística. 1982. Ed. Herder.

Donovan JM. An etiologic Model of Alcoholism. Am J Psychiatry 1986; 134: 1-11.

Donovan JM. Ph D. An Etiologic Model of Alcoholism. *Am. J. Psychiatry*, 1986; 143: 1-11.

Dryman A, Anthony JC, Depaulo JR. Relationship between psychiatric distress and alcohol use: Finding from the Eastern Baltimore Mental Health Survey. *Acta psychiatr. Scand.* 1989; 80 (4): 310-315.

Dunnett SB, Robbins TN. The functional role of mesotelencephalic dopamine systems. *Biol. Res.* 1992; 65: 491-518.

Durell J. Prevención de toxicomanías en adolescentes. Ponencia de National Institute on Drug Abuse of United States en VII Congreso Mundial de Psiquiatría, 1983; Viena.

Eastman M. Otras sustancias psicoactivas utilizadas por los alcohólicos.: 1991. En: *Alcohol*. Miller NS, Gold MS. Ediciones en Neurociencias, CTRAN, FISP, Barcelona, 1993: 197-204.

Edis. Hipótesis. Metodología y conclusiones del estudio nacional sobre el consumo de drogas en España. Federación Española de Municipios Provincias, 1985; Madrid.

Edwards G. Alcohol-related disabilities. Ginebra, Organización Mundial de la Salud (OMS), 1977; Publicación en Offset Núm. 32).

Edwards A, Gross M. Alcohol-related problems in the disability perspective. *J Stud Alcohol.* 1976; 33: 1360-1382.

Edwards G y Gross MM. Alcohol dependence: provisional description of a clinical syndrome. *Br Med J* 1976; 1: 1058-1061.

Edwards A. 1982: Nomenclature et classification des problèmes liés a la consommation de drogue et d'alcool. Mémoire OMS. Bulletin de l'Organisation Mondiale de la Santé 1982; 4:60.

Egbert AM. The older alcoholic: Recognizing the subtle clinical clues. *Geriatrics*, 1993; 48: 63-69.

Ellingbee J. Efectos del alcohol en los procesos neuroquímicos. En: *Psicofarmacología*". Lipton, A. M., 1982: 1837-1849.

Encuesta de Movilidad Hospitalaria, 1978 y 1979. 1983: I.N.E., España.

Engel JA, Fahlke C, Hultbe P, Hard E, Johannessen K, Snape B, Svensson L. Biochemical and behavioral evidence for an interaction Between ethanol and calcium channel antagonists. *J. Neural. Transm.* 1988; 74: 181-193.

Engel JA, Fahlke C, Hard E, Johannessen K, Svensson L, y Soderipalm, P. Serotonergic and dopaminergic involvement in alcohol intake. *Clinical Neuropharmacology.* 1992; 15 (suppl): 64-65.

Engelberts P. Vieillessement et al alcoholisme. Introducción a la psycho-geriatric. Ed. Simeone I y Abraham G. Ed. SIMEP 1984; París.

Erickson CK, Graham DJ. Alteration of cortical and reticular acceylcholine release by ethanol in vivo. *J. Pharmacol. Exp. her.* 1973; 185: 583-593.

Estadísticas de Salud, 1978-1987. Información Sanitaria y Epidemiológica. Ministerio de Sanidad y Consumo, Dirección General de Salud Pública, España.

Ey, Henry. Estudio sobre los delirios. Ed. Diana; 1968. Madrid.

Ey Henry. Tratado de Psiquiatría. Ed. Toray Masson. 1969; Barcelona.

Fenichel O. The Psychoanalytic Theory of Neurosis. New York, WW Norton. 1945: 376-377., 1945.

Ferrence RG. Sex differences in the prevalnce of problem drinkig. En: Kalant O. J. ed. Alcohol and Drug problems in women. 1980; New York. Plenum.

Feuerlein W. Chronischer Alkoholismus. *Nevenarzt.* 1972; 43: 389-398.

Feuerlein W. Alcoholismo: abuso y dependencia. 1-7. 1982; Ed. Salvat. Barcelona.

Feuerlein W. G. Kunstmann: Die Häufigkeit des alkoholismus Vergleich Zwoschen verschiedenen Krankenanstalten. *Munch. med. Wschr.* 1973: 115. En: Alcoholismo: abuso y dependencia. 1982: 1-7. Ed. Salvat. Barcelona

Forster BH. Joachim Blutalkohol und Straftat. Thieme. 1975; Stuttgart.

Frances RJ, FrancklinJ, Flavin D. Suicide and Alholism. *Am. J. Drug Acohol Abuse.* 1987; 13 (3) 327-341.

Frances RJ, Timm S, y Bucky S. Studies of Familial and Nonfamilial Alcoholism. I. Demographic Studies. Arch. Gen. Psychiat. 1980; 37: 564-566.

Franco MA. Algunas aportaciones al Estudio del Delirium Tremens en una Unidad de Hospitalización Psiquiátrica. Memoria de Licenciatura. 1987. Valladolid.

Frankel D, Khanna JM, Leblanc AF, Kalant H. Efectos of p-chlorophenylalanine on the acquisition of tolerance to ethanol and pentobarbital. Psychopharmacologia. 1975; 44: 247-252.

Freedman AF, Kaplan HI, Sadock BJ. Dependencia de las drogas. En: Freedman AF, Kaplan HI, Sadock BJ. Compendio de Psiquiatría. Salvad Editores S.A. 1981; 410-435.

Freixa F. (dir). Alcoholismo. Jano (número monográfico) 1985; 656M: 5-41.

Freixa F. La enfermedad alcohólica. En: Ballus. C., ed. Psicobiología. 1980. Barcelona. Ed. Herder.

Freixa F. (dir) Problemática del alcoholismo en España. Jano (número monográfico). 1976; 246: 1-71.

Freixa F. Estado actual de los problemas del alcohol en España. En: Casas M, Gutiérrez M, San L. Psicopatología y Alcoholismo. Ediciones en Neurociencias. CITRAN, FISP. Barcelona. 1994; 243-283.

Freixa F, Bach JJ, Bruguera M. La enfermedad alcohólica. 1985; Jano. 656M: 25-35.

Freixa F, Soler Insa PA. Contribución al estudio y tratamiento de las encefalopatías alcohólicas. 1977. Comunicación al Simposium I Hispánico-Belga sobre sufrimiento cerebral. Barcelona.

Freixa F, Soler Insa PA. Toxicomanías. un enfoque interdisciplinario. Martínez Roca (Fontanella Ed). 1981. Barcelona.

Freixa F, Soler Insa PA. Encefalopatía alcohólica menor y pautas culturales de ingesta alcohólica. II Congreso Mundial de Psiquiatría Biológica. 1978; Barcelona.

Freixas F. La enfermedad Alcohólica. Rev. 1985; Jano. 656M: 18-29.

French SW, Palmer DS, Narod ME, Reid PE, Ramey CW. Noradrenergic Sensitivity of the cerebral cortex after chronic ethanol ingestion and withdrawal. *J. Pharmacol.* 1975; 149: 319-326.

Froehlich JC, Li TK. Opioid peptides. Recent developments in alcoholism. *Ten Years of Progress* (Ed.). Marc Galanter. Plenum Press, N. York, 1993; vol. 11.

Gardner EL. Brain reward mechanism. En: Lowinson JH, Ruiz P, Millman RB, Langrod JG, eds. Part III. Determinants of substance abuse. Baltimore: Williams and Wilkins; 1992: 70-99.

Gardner EA, Bahn AK, Marck M. Suicide and Psychiatry care in the Ageing. *Arch. Gen. Psychiat.* 1964; 10: 547.

Garey MJ. Suicide attempters nonattempters, an neurotransmitters. *Comprehensive Psychiatry.* 1983; 24: 332-336.

Garnier. En: Gassull, Bach y Freixa. La enfermedad alcohólica. Fargraf- Químicos Unidos; 1978. arcelona

Gassull MA, Bach LL, Freixa F. La enfermedad alcohólica. Fargraf-Químicos Unidos. 1978. Barcelona.

Geleinter J, O'malley S, Risch N, Kranzler HR, Kristal J, Merikangas K, Kennedy JL, Kidd, KK. No association between an allele at the D2 dopamine receptor gene (DRD2) and alcoholism. *Jama.* 1991; 266: 1801-1807.

German DC, Bowden DM. Catecholamine or systems as the neural substrato for intracranial self-stimulations hypothesis. *Brain Res.* 1974; 73: 381-419.

Gessa GL, Colombo G, Fadda F. Experimental models of alcoholism. *Recenti Prog. Med.* 1990; 81: 162-165.

Gianoulakis C, Belueau D, Angelogianni P, Meaney M. Different pituitary beta-endorphin drenal cortisol response to ethanol in individuals with higs and low risk for future development of alcoholism. *Life Sciences.* 1989; 45: 1097-1109.

Gil E, Colado I, López F, Fernández-Briera A, Fernández-López A, Calvo P. Effects of chonic treatment with ethanol and withdrawal of dopamine, 3,4- dihydroxyphenylacetic acid and homovanillic acid in the striatum of the rat. Influence of benzodiazepines, barbiturate and somatostatin. *Neuropharmacology.* 1992; 31: 1151-1156.

Giner J y Franco MD. Perspectivas actuales en alcoholismo. En Libro del Año Psiquiatría 1992; ed. Saned. Madrid.

Gitlow SE, Dziedzic IM, Dziedzic SN, Wong BL. Influence of ethanol on human catecholamine metabolism. *Anu. N. Y. Acad. Sci.* 1976; 273: 263-279.

Glatt MM. Experiences with elderly alcoholics in England. *Alcoholism.* 1978; 2-26.

Gliddewell (Instituto de Ciencias Sociales de la Universidad de Washington, Lin; Pitman DJ. Alcoholismo un enfoque interdisciplinario. Ediciones Home S.A.E. 1977; Ed. Paidós, Barcelona.

Glover E. The etiology of alcoholism. in *On the Early Development of Mind.* 1970; New York, International Universities Press.

Goldstein DB. Alcohol withdrawal reactions in mice: effects of drugs of drugs that modify neurotransmission. *J. Pharmacol. Exp. Ther.* 1973; 186: 1-9.

González A, Del Gallego C, Reina F. Estudio clínico-social del alcoholismo. Comunicación de las VII Jornadas Nacionales de Sociodrogoalcohol. Gandia. 1980. Libro de Actas. Ed. Imp. Prov. 1982. Valencia. Libro de Actas. 1982; II: 249-263.

González Pinto R. Alcoholismo Crónico. Delirium Tremens y Alucinosis Alcohólica: Un estudio comparativo. *ARCh. Neurobiol.* 1984; 44. 5-6: 305-320.

González Pinto R. Alcoholismo Crónico. Delirium Tremens y Alucinosis alcohólica: en estudio comparativo. Tesis Doctoral. 1980; Pamplona.

González Pinto R. Frecuencia del Delirium Tremens y Alucinosis Alcohólica en los distintos tipos de bebedores. Un estudio comparativo. *Actas Luso-Esp. Neurol. Psiquiat.* 1984; 12, 1: 57-62.

González-Pinto Arillaga, R. Alcoholismo crónico. delirium tremen y alucinosis alcohólica. Un estudio comparativo. Tesis Doctoral. Fac. Med. Pamplona. 1980. Navarra.

Goodwin et al. 1975. en: Guardia J. Epidemiología, Genética y factores de riesgo del alcoholismo. *Psicopatología y Alcoholismo.* Casas et al,Ed. Neurociencias. 1994: 61-131.

-
- Goodwin DW, Powell B, Bremer D, Hoine H, Stern J. *Science* 1969; 163: 1358-1360.
- Goodwin DW. Is alcoholism hereditary. A review and critique. *Arch. Gen. Psychiatry*. 1971; 25: 545-549.
- Goodwin DW, Othmer E, Halikas JA, Freeman F. Loss of term memory as a predictor of the alcoholic "blackout" *Nature* 1970; 227-201.
- Goodwin DW. Alcoholism and heredity. *Arch. Gen. Psychiatry* 1979; 36: 57-61.
- Gorelick DA, Pardedes A. Effect of fluoxetine on alcohol consumption in male alcoholics. *Alcohol Clin Exper Res.* 1992; 18: 261-265.
- Grand D. DSM-III-R and proposal DSM-IV alcohol abuse and dependence. united states 1988. A nosological comparison. *Alcoholism: Clinical and Experimental Research* 1992; 16 (6): 1068-1077.
- Greenbergs LA. Alcohol in the body. En: R. McCarthy. *Drinking and intoxication*. Glencoe, Illinois: The Free Press and Yale Center of Alcohol Estudies. 1958: 7-13.
- Griffiths PJ, Littleton JM, Ortiz A. Changes in moncamine concentrations in mouse brain associated with ethanol dependence and withdrawal. *Br. J. Pharmacol.* 1974; 50: 489-498.
- Gruner W. Medizinisch-psychiatrische Aspekte des Jugen dalkoholismus-Versuch einer Darstellung. *Jugendlicher Alkoholikertypen. Suchtgefahren.* 1976; 22-53.
- Guardia J, Prat G, Casas M. Trastornos psicóticos asociados al alcoholismo. En: Casas M, Gutiérrez M, San L. *Psicopatología y Alcoholismo*. Ediciones en Neurociencias, CITRAN, FISP, Barcelona. 1994: 375-392.
- Guardia J. Estudio de un grupo de alcohólicos de larga evolución con signos menores de encefalopatías. *Rev. Dpto. Psiq. Barna.* 1985; vol XII, 6: 331-348.
- Guardia J. Epidemiología, genética y factores de riesgo en el alcoholismo. En : Casas M, Gutiérrez M, San L. *Psicopatología y Alcoholismo*. Ediciones en Neurociencias, CITRAN, FIS, Barcelona. 1994: 61-131.
- Guerri C. Bases bioquímicas de la toxicidad del alcohol: importancia del acetaldehído. *Drogalcohol.* 1980; vol. IV, Núm. 3: 111-119.

Guerri C, Guisolia. Aspectos metabólicos del alcohol: intoxicación metilica y etilica. Ponencia al 12 Congreso Nacional de la Sociedad Española de Medicina Interna. Granada 1978. Liade.

Guerri C, Rodes J, Hígado y alcohol. Alcohol y embarazo. Ponencia y comunicaciones. VII Jornadas Sociodrogalcohol. 1980: Pamplona. Ed. Diput. Foral de Navarra.

Guze S, Cloninger CR, Martin R. Alcoholism as a medical disorder. *Compr. Psychiat.* 1986; 27 (6): 501-510.

Harburg E. Parent and offspring alcohol use. Imitative and aversive transmission. *Journal of studies on alcohol.* 1982; 43: 497-515.

Hartocollis P. Bordeline syndrome and alcoholism. in *Encyclopedic Handbook of Alcoholism.* Edited by Pattison EM, Kaufman E. 1982: New York, Gardner Press.

Hasin D, Grant B, Endicott J. Treated and untreated suicide attempts in substance abuse patients. *J Nerv Ment Dis.* 1988; 176: 289-294.

Hasin DS y Grant B. Nosological comparison of DSM-III-R and comparison with the 1988 National Health Interview Survey results. *Alcohol Clin Res* 1994; 18: 272-279.

Hasin DS, Grant BF, Weinflash J. Male:female differences in alcohol-related problems: Alcohol rehabilitation patients. *Int. Addict.* 1988; 23: 437-448.

Hasin D, Grant B, Endicott J. The natural history of alcohol abuse: Implications for definition of alcohol use disorders. *Am J Psychiatry* 1990; 147: 1537-1541.

Haver B. Female alcoholics. I: Psycho-social outcome six years after treatment. *Acta Psychiat. Scand.* 1986; 74: 102-111.

Hayne CH, Louks JL. Dysphoria in male alcoholics with a history of hallucinations. *J. Nerv. Ment. Dis.* 1991; 179: 415-419.

Helzer JE. Dpto. de Psiquiatría de la Fac. Med. de la Univ. Washington, San Luis. "Es difícil ser bebedor moderado". *En Jano.* 1986; 11: 37.

Helzer JE, Przybeck FR. The co-occurrence of alcoholism with other psychiatric disorder in the general population and its impact on treatment. *J. Stud. Alcohol.* 1988; 49: 219-224.

-
- Hemmingsen R, Kramp P, Rafaelsen OJ. Delirium Tremens and Related Clinical States: Aetiology, Pathophysiology and Treatment. *Acta Scand.* 1979; 39: 337-389.
- III Enriquez P, Sierra A, Doreste J. Mortalidad en la Provincia de Santa Cruz de Tenerife, 1977-1983. Consejería de Trabajo, Sanidad y Seguridad Social del Gobierno Autónomo de Canarias. 1984: Santa Cruz de Tenerife.
- Hernanz M. Evolución del alcoholismo. Seguimiento de una muestra con el "Present State Examination y otras escalas". Tesis Doctoral. 1989. Universidad Autónoma de Madrid.
- Hesselbrock VM, Stabenau JR, Hesselbrock MN. The nature of alcoholism in patients with different family histories for alcoholism. *Prog. Neuropsychopharmacol. Biol. Psychiatry.* 1982; 6: 607-614.
- Hesselbrock M, Hesselbrock V, Syzmanski K. Suicide attempts and alcoholism. *J Stud Alcohol.* 1988; 49: 436-442.
- Hesselbrock M. Suicide Attempts and Alcoholism. *J. Stud Alcohol.* 1988; 49: 436-442.
- Hesselbrock VM, Hesselbrock MW, Stabenau JR. Alcoholism in men patients subtyped by family history and antisocial personality. *J. Stud. Alcohol* 1985; 46: 89-98.
- Hesselbrock MM, Weidenman MA, Reed HB. Effect of age, sex, drinking history and antisocial personality on neuropsychology of alcoholics. *J. Stud. Alcohol.* 1988; 46: 313-320.
- Hesselbrock M, Hesselbrock V, Syzmansky K, Weidenman M. Suicide Attempts and alcoholism. *J Estud. Alcoh* 1985; 5: 435-442.
- Hoff EC. Reseña de la investigación fisiológica del alcoholismo. (Virginia, EEUU). En: Lipton DJ. Alcoholismo, en enfoque interdisciplinario, Washington. Horne ed. Bs.As. 1977; 5-74.
- Huffmann C, Becker T. The Treatment of Delirium Tremens and of Incomplete Alcoholic Delirium. A Brief History. *Acta Psychiat. Scand.* 1986; 328, 73: 136-139.
- Hunt WA, Majchrowicz E. Alterations in the turnover of brain norepinephrine and dopamine in alcohol-dependent rats. *J. Neurochem.* 1974; 23: 549-552.

ICSA-GALLUP. Estudios de los hábitos de consumo de alcohol de la población adulta española. 1980. Dirección General de Salud Pública. Ministerio de Salud y Consumo. 1984.

Iglesias Rodríguez R. Nuestra experiencia en alcoholismo. XVIII Congr. Inten. de Alcoholismo y Toxicomanías. 1972; Sevilla.

Imperato A. Di Chiara G. Preferential stimulation of dopamine release in the nucleus accumbens of freely moving rats by ethanol. *J. Pharmacol. Exp. Ther.* 1986; 239: 219-228.

Institute of Medicine: "Alcoholism, Alcohol Abuse and Related Problems: Opportunities for Research. 1980: National Academy Press, Washington, D.C.

Irwin M. Schuckit M. Smith TL. Clinical importance of age of onset in type 1 and type 2 primary alcoholics. *Arch. Gen. Psychiatry.* 1990; 47: 320-324.

Isbell H. Fraser HF. Wilker A. An Experimental Study of the Aetiology in Rum Fits and Delirium Tremens. *Quart. J. Stud. of Alcohol.* 1955; 16: 1-33.

Iso H. Voluntary ethanol consumption in the absence of hunger and thirst drives. *Psychopharmacology.* 1986; 88: 101-104.

Israel Y. Mardones J. *Biological Basis of Alcoholism.* 1971: Wiley, New York.

Jellinek E M. *Alcohol addiction and Chronic Alcoholism.* Yale University Press. 1942: New Haven.

Jellinek EM. Alcoholism. a genus and some of its species. *Cond. Med. Ass. J.* 1960; 1341.

Jellinek E M. Phases of alcohol addiction. *Quart. J. Stud. Alc.* 1952; 13: 673.

Jellinek EN. *The disease concept of alcoholism.* C I College and University Press, New Haven 1960.

Jellinek E. Phasen in the drinking. History of alcoholism. *Quarterly Journal of Studies on Alcohol.* 1946; 7 (I): 1-88. En: Rubio V, Santo domingo C. Concepto del alcoholismo: perspectiva histórica desde M. Huss (1984) hasta la actualidad. *An Psiquiatria.* 1994; 10: 406-412.

Jellinek EM. Phases in the drinking history of alcoholics. Analysis of a survey conducted by the official organ of A.A. Quart. J. Stud. Alc. 1946; 7.

Jellinek EM. The Disease Concept of Alcoholism. Yale University. New Haven. 1960: Hill ouse Press.

Jellinek EM. The disease concept of alcoholims. CI collage and University Press 1960: New Haven.

Jiménez Fraile JA. Evaluación del Centro de Prevención de Alcoholismo del Excmo. Ayuntamiento de Madrid. Congreso de Alcohólicos Rehabilitados. 1987: Bilbao.

Jimeno Valdés A. Alcoholismo en Navarra: Epidemiología. (1969. 1971). Arch. de Neurobiología. 1973; 36 (5) 393-410.

Kačj J., Dock J. Grandsons of alcoholics. Arch. Gen. Psychiat. 1960; 32: 1379-1381.

Karoum F., Wyatt R., Majchrowicz E. Brain concentrations of biogenic amine metabolites in acutely treated and ethanol-dependent. Br. J. Pharmacol. 1976; 56: 403-411.

Karp R W. D2 or not D2? Alcoholism: Clin. Exp. Res. 1992; 16: 786-787.

Keeler MH, Taylor CI, Millier VC. Are all recently detoxified alcoholics depressed? Am. J. Psychiat 1979; 136: 586-588.

Keller M. The disease concept of alcoholism revisited J. Studies Alcohol. 1976; 36: 1694-1717.

Keller M. On Defing alcoholism: With comment same otherr words. En: Alcohol. science and society revisited. Eds: Gomberg, El. White, HR, Carpenter JA. Rutgers Center of Alcohol Studies 1982; 119-133.

Keller M. The definition of alcoholism and the estimation of its prevalence. In: Society, Culture and Drinking Patterns. hrsg. Von DJ, Pittman CR. Snyder Wiley 1962; New York.

Kernberg OF. Borderline Conditions and Pathological Narcisism. 1975: New York. Jason Aronson.

Kiianmaa K. Neuronal mechanisms of ethanol sensitivity. *Alcohol Alcoholism*. 1990; 25: 257-262.

Klasky AI, Friedman GD, Siegelavb AB. Alcohol and mortality. A ten year Kasser-Permanent Experience". 1981 *Ann. Int. Med.* 95: 139-145.

Knight RP. Bordeline stated. *Bull Menninger Clin.* 1953; 17: 1-12.

Knight RP. The dynamics and treatment of chronic alcoholism. *Bull Menninger Clin.* 1937; 1: 233-250.

Knufer F. Ex-problem drinkers. En Roff, Robins y Poblack: *Life history research in psychopathology*. 1972: 256-280. Minnesota Press, Minneapolis.

Kohut H. *The Analysis of the Self*. New York. 1971: International Universities Press.
En: Donovan JM, Ph D. *An Etiologic Model of Alcoholisms*. *Am. J. Psychiatry*. 1986: 143: 1-11.

Koob GF. Drugs of abuse: anatomy, pharmacology and function of reward pathways. *T.I.P.S.* 1992; 13: 177-184.

Kraepelin E. Edición castellana de la *Introducción a la clínica psiquiátrica*. Nieva. 1905. Madrid.

Kramer JF. y Cameron DC. *Manual sobre la dependencia de las drogas*. OMS. 1975: Ginebra.

Kramp P, Hemmingsen R, Rafaelsen CJ. Delirium Tremens. Some Clinical Features, par II. *Acta Psychiat. Scand.* 1979; 60: 405-422.

Kramp P, Hemmingsen R. Age Distribution of patients with Delirium Tremens in Denmark: 1836-1978. *Acta Psychiat. Scand.* 1981; 63: 253-261.

Kramp P, Hemmingsen R. Delirium Tremens, some Clinical Features, par I. *Acta Psychiat. Scand.* 1979; 60: 393-404.

Kranzler HR, Anton RF. Implications of recents neuropsychopharmacologic research for understanding the etiology and development of alcoholism. *J. Consulting Clin Psychology*. 1994; 62, 6: 1116-1126.

Krebs HA, Cunningham DJ, Stubbs M, Jenkins DJ Effects of ethanol and postexercise lactacidaemia. *Israel. J. Med. Sci.* 1974; 5: 959, 19 Gassuls y Freixa F. *Enfermedad alcohólica*. Edit. Fargrat. 1978, Barcelona.

Laporta J. *Las drogas*. Ed. 62 S.A. *Monografías Médicas*. 13, 2º.

Lassègue EC'h. En: I y II. *Estudio sobre los delirios*. Ed. Diana. 1968; Madrid.

Ledermann S (1956). *Alcool, alcoolisme, alcoolisation* Vol. 1 *Données scientifiques de caractère physiologique, économique et social*. Institute National d'Études Démographique, Travaux et Documents, Cahiers n°. 20, París: Presses Universitaires de France. En: Ronney JF. *Cambios en las pautas de consumo de alcohol y efectos de las enfermedades alcohólicas en la Sociedad española*. *Rev. Esp. Drogodep.* 1991; 16 (3): 223-232.

Ledesma A, González-Infante JM, Guerrero J. *Evolución y tratamiento de un grupo de enfermos de Delirium Tremens*. *Folia Neuropsiquiátrica* 1967; 3-4: 203-215.

Legrain. En: *Feverlain W. Alcoholismo: abuso y dependencia*. Ed. Salvat. Barcelona. 1982: 1-7.

León G, Santo Domingo J, Pat M, Pat P. *Pautas de consumo de líquidos y bebidas alcohólicas en un grupo muestral del personal de una industria siderúrgica y en sus medios familiares: Alcoholismo y otras toxicomanías*. Monografía. PANAP. 1970; Madrid.

León García J. *La dinámica reciente de la población canaria*. En: *Geografía de Canarias*. ed. Interinsular Canaria. vol. 2 (Geografía humana): 1985: 69-130.

Leslie SW. *Sedative-hypnotic drugs: interaction with calcium channels*. *Alcohol Drug Res.* 1986; 6. 371-377.

Lieber CS. *Medical Disorders of Alcoholism. Pathogenesis and Treatment*. 1982; Vol. XXII. Filadelfia. W. B. Saunders.

Lieber CS. *Metabolism and metabolic effects of alcohol*. *Med. Clin. N. Am.* 1984; 68: 3-31.

Lignian H, Fontaine J, Askenasi R. *Naloxone and alcohol intoxication in the dog*. *Human Toxicol.* 1983; 2: 221-225.

Liljequist S, Ekman A, Snape B, Söderpalm B, Engel JA. Environment-dependent effects of ethanol on DOPAC and HVA in various brain regions of ethanol-tolerant rats. *Psychopharmacology*. 1990; 102: 319-324.

Lorenzo Lago A, González C. Indicadores evolutivos en el alcoholismo crónico: Influencia de las variables sociodemográficas y del tratamiento. *An Psiquiatría*. 1985; 1 (6): 237-242.

Lorenzo Lago A, González Borrás C. Análisis Sociodemográfico. Patología y abordaje terapéutico en una muestra de alcohólicos. *Drogalcohol X*. 1985; (4): 152-158.

Lorenzo A. Alcoholismo y trastorno afectivo. En: Casas M, Gutiérrez M, San J., *Psicopatología y alcoholismo*. Ediciones en Neurociencias, CIIRAN, FISP. Barcelona, 1994: 375-392.

Lundquist G. Delirium Tremens. *Acta Psychiat. Scand*. 1961; 36: 443-445.

Llavero F. El envejecer gerontopsiquiátrico. Exigencias psicosociales y antropológicas preventivas. II Reunión Nacional de la Sociedad Española de Gerontopsiquiatría y Psicogeriatría. 1991: Editorial Libro del Año.

Llopis R y Santo-Domingo J. Concepts et définitions de l'alcoolisme. *Rev. de l'alcohol*. 1963; 9: 197.

Llopis Paret R. Estudio familiar de 25 alcohólicos. VII Congr. Nac. Neuropsiq. 1962: Pamplona.

Llopis R, Santo-Domingo J, Cadavid C, Fernández Turégano E, Pata M. Investigación sobre pautas normales de consumo de líquidos y bebidas alcohólicas en una población de nivel de vida insuficiente: Alcoholismo y otras toxicomanías. Monografía PANAP. 1970: Madrid.

Llopis LL, Camarena S. Alcohólicos jóvenes en la ciudad de Valencia. Características descriptivas. *Rev. Esp. Drogodep*. 1989; 14 (2): 87-97

Llopis Hacer JJ, Torres Hernández MA. Circunstancias concomitantes con la edad de inicio en el consumo de una muestra de alcohólicos crónicos. *Revista Española de Drogodependencia*. 1988; 13 (2): 93-107.

Macías JA, Franco MA, Orihuela T. Contribución al estudio de los factores predisponentes y terapéuticos del alcoholismo femenino. 1991; Valladolid: Ed. Trabajo Subvencionado por el Inst. Mujer.

Mackenzie AI. Naloxone in alcohol intoxication. *Lancet*. 1979; I: 733-734.

Machurer S, Puzzo FS. Clinical and objective studies of personality variables in alcoholism. I: clinical investigation of the alcoholic personality. *Q. J. Stud. Alcohol*. 1959; 20: 505-519.

Malka R. El alcohol y los jóvenes. *Manual de alcoholología*. Ed. Masson S.A. Barna. 1988: 80-86.

Mark A, Schuckit MD. A clinical review of alcohol, alcoholism and "elderly patient". *J. Clin. Psychiatry*. 1982; 43 (10): 396-399.

Martínez Pina A. Delimitación y análisis fenomenológico del concepto "toxicofilia". *Rev. Psiq. y Psic. Med. de Eur. y Amer. Latina*. 1964; VI, 5, 356-382.

Mateo P, Guma D, González M. Estudio comparativo de tres grupos de alcohólicos. *Rev. Esp. Drogodep.*. 1995; I: 41-47.

Mayfield DG, Coleman LL. Alcohol use and affective disorder. *Dis. Nerv. Syst*. 1968; 29: 467-474. En: Donovan JM. Ph. D: An Etiologic Model of Alcoholism. *Am. J. Psychiatry*. 1986; 146: 1-11.

McGuire MT, Mendelson JH, Stein S. Comparative psychosocial studies of alcoholic and nonalcoholic subjects undergoing experimentally ethanol intoxication. *Psychosom. Med*. 1966; 28: 13-26.

McIsaac WH. *Postgrad. Med*. 1961; 30: 111-118.

McIsaac WH. *Biochem. Biophys*. 1961; 52: 607-609.

McKenna T, Pickens R. Alcoholic children of alcoholics. *J. Stud. Alcohol*. 1981; 42: 1021-1029.

McLellan AT. Predicting response to alcohol and drug abuse treatments: Role of Psychiatry severity. *Arch. Gen Psychiatry*. 1983; 40: 620-625.

McNamee HB, Mello NK, Mendelson JH. Experimental analysis of drinking patterns of alcoholism, concurrent psychiatric observations. *Am. J. Psychiatry*. 1968; 124: 1063; 1069.

Medina León A, Moreno Díaz MJ, Segura García C, Galán Sánchez B. Conducta alcohólica y construcción de la realidad en el anciano. II Reunión Nacional de la Sociedad Española de Gerontopsiquiatría y Psicogeriatría. 1991; Editorial Libro del Año.

Mendelson JH, Laddou J. Experimentally induced chronic intoxication and withdrawal in alcoholics. Parte I. Background and experimental design. *Quart. J. Stud. Alcohol. Suppl.* 1964; 2: 1-13.

Mendelson JH, Mello NK, Solomon P. En: "The addictive states. Wikler Ed. 1986: 339-430. The Williams and Wilkins Co., Baltimore.

Mendelson JH, Mello NK. Experimental analysis of drinking behavior of chronic alcoholics. *Ann NY Acad Sci.* 1966; 133: 820-845.

Mendelson JH, Mello NK. *Alcohol: Use and Abuse in America*. 1985; Boston, Little Brown.

Mental disorders, alcohol-and drug-related problems: international perspectives on their diagnosis and classification. *International congress series*. 1985; 669. Amsterdam, Excerpta Médica.

Metra-Seis. Hábitos de consumo de bebidas alcohólicas. Sus causas y efectos en la población española. 1979; Madrid: Ed. Ministerio de Sanidad.

Meyer R. Overview of the concept of alcoholism. En: *Alcoholism: Origins and Outcome*. (Ed) Rose RM, Barrel J. Raven Press. 1988; New York.

Miller NS. A primer in the treatment process for alcoholism and drug addiction. *Psychiatry Letter*. 1987; 5 (7), 3-37.

Mirin SM, Weiss RP. Psychiatric comorbidity in drug and alcohol addiction. En: Miller, N.S. (ed.) *Comprehensive handbook of drug and alcohol addiction*. New York: Marcel Dekker; 1991; 641-661.

Monras M, Salameo M. Criterios DSM-III-R de dependencia del alcohol: validez de sus factores y relación con los perfiles neuropsicológicos. *Rev. Psiquiatría Fac. Med. Barna*. 1996; (23). 6; 165-173.

Monras M, Marcos V, Ramón G. Tentativas de suicidio en pacientes alcohólicos. *Adicciones*. 1992; 4 (1): 45-59.

Monras M, Marcos V. Alcoholismo y suicidio. En: Casas M, Gutiérrez M, San L. *Psicopatología y Alcoholismo*. Ediciones en Neurociencias. CITRAN, FISP, Barcelona. 1994: 375-392.

Monras M, Marcos V, Ramón G. Estructura de personalidad y perfil neuropsicológico en alcohólicos con tentativa de suicidio. *Adicciones*. 1993; 1: 21-37.

Monras M. Seguimiento a cinco años de alcohólicos con antecedentes de tentativas suicidas. *Adicciones*. 1995; 4: 479-494.

Morey L, Skinner L. Empirically derived classifications of alcohol-related problems. En: Galanter M (ed) *Recent Development in alcoholism*. Plenum, New York 1986; 4: 145-158.

Morgenstern J, Langenbucher J, Labouvie EW. The generalizability of the dependence syndrome across substances: an examination of some properties of the proposed DSM-IV dependence criteria. 1994; 9: 1105-1113.

Moser J, recopilador. *Prevention of alcohol related problems. An international reviews of preventive measures, policies an programmes*. (1981). Toronto, Fundación para la Investigación de las Toxicomanías.

Murphy GE. The lifetime Risk of Suicide in Alcoholism. *Arch. Gen. Psychiatry*. 1990; 47: 383-392.

Muthen BO, Grant B, Hasin D. The dimensionality of alcohol abuse and dependence: factor analysis of DSM-III-R and proposed DSM-IV criteria in the 1988 National Health Interview Survey. 1993; 88 (8) 1079-1090.

Myers RD, Melchior CM. Differential actions on voluntary alcohol intake of tetrahydroisuguinolines or a beta-carboline infused chronically in the ventricle of the rat". *Pharmacol. biochem. Behav*. 1977; 7: 381-392.

Myers RD, Critcher EC. Naloxona alters alcohol drinking induced in the rat by tetrahydropapaveroline (THP) infused ICV. *Pharmacol. Biochem. Behav*. 1982; 16: 827-836.

Nadal R, Pallares M, Ferré N. Capacidad reforzante del etanol. *Avances en Psicología Clínica Latinoamericana*. 1991; 9: 107-149.

Nancy K Mello. Alcoholismo y farmacología del comportamiento del alcohol. Revisión de 1967 a 1977. En *Psicofarmacología a los treinta años de progreso*. Lipton AM. Ed Espax. 1982: 1799-1819.

Naranjo CA, Sellers EM, Lawrin HO. Modulation of ethanol intake by serotonin uptake inhibitors. *J. Clinical Psychiatry*. 1986; 47: 16-22.

Nielsen J. Delirium Tremens in Copenhagen. *Acta Psychiat. Scand. Suppl.* 1965: 187.

Nielsen J. Magnesium Metabolism in Acute Alcoholis. *Dan. Med. Bull.* 1963; 10: 225-233.

O.M.S. Glosario y guía para su clasificación según la Novena Revisión de la Clasificación Internacional de Enfermedades. De Trastornos Mentales. 1978. Ginebra.

O'Neill PJ, Rahwan RG. Absence of formation of brain salsoline in ethanol-dependent mice". *J. Pharmacol. Exp. Ther.* 1979; 20: 396-313.

Oficina Regional de la O.M.S. para Europa. Public health aspects of alcohol and drugs dependence. Report of a WHO Conference, Copenhagen. 1978: (EUROReports and Studies. 8).

Ollat H, Parvez HL, Parvez S. Alcohol and central neurotransmission. *Neurochem.* 1988; 13: 275-300.

Ordóñez-Sierra J. Heredobiología del alcoholismo, ascendencia, decadencia, colaterales". Aspectos heredopsiquiátricos del alcoholismo. Ponencia al VII Congreso Nac. de Neuropsiq. 1962. Pamplona.

Overton DA. En: *The Biology of Alcoholism*. Vol. 2. Physiology and Behavior, edited by B. Kissin and H. Begleiter. Plenum Press, New York. 1972: 193-217.

Pacheco Yañez L. Contribución al estudio epidemiológico del alcoholismo en una Cátedra y Departamento de Psiquiatría desde 1969 hasta 1985. Tesis Doctoral 1986. (Director: Prof. Dr. V. Conde López) 2 vols. F. Med. Univ. de Valladolid.

Papaport III, Tipp JE y Schuckit HA. A comparison of ICD 10 and DSM-III-R. Criteria for substance abuse and dependence. *Am J Drug Alcohol Abuse* 1993: 143-151.

Parsian A, Todd RD, Devor EJ, O'Malley KL, Suárez BK, Reich T, Cloninger CR. Alcoholism and alleles of the human dopamine D2 receptor locus: studies of association and linkage. *Arch. Gen. Psychiatry*. 1991; 48: 655-663.

Penick EC, Read MR, Crowley PA. Differentiation of alcoholics by family history. *J. Stud. Alcohol*. 1978; 39: 1944-1948.

Pérez Martorel J, Galvez Díaz M, y Pérez Galvéz B. Aspectos y caracteres del alcoholismo en la provincia de Alicante. Ponencia a las X Jornadas Nacionales de Sociodrogoalcohol. Libro de Actas. Pontevedra. 1981: 505-531.

Peters TJ. Ethanol metabolism. *Br. Med. Bull.* 1982; 38:17-20

Petersen RC. retrieval failures in alcohol state dependent learning. *Psychopharmacology Berad*. 1977; 55: 141-146.

Piqueras F. Informe sobre el alcoholismo. Ed. Naranco. 1973. Oviedo.

Pittman D. Alcoholismo, un enfoque interdisciplinario. Ed. Home S.A.E. 1977; Editorial Paidós. Buenos Aires.

Plant ML. Women and Alcohol. A review of international literature on the of alcohol by females. World Health Organization. 1990. University of Edinburgh.

Poch GF, Rubio III. Alcoholismo. Colección Tomas: 1979. Ed. Universitaria de Bs.As.

Pohorecky LA, Daffe LS, Berkeley HA. Ethanol withdrawal in the rat: involment of noradrenergic nervous. *Life Sci*. 1974; 15: 427-437.

Pohorecky LA. Effects of ethanol on central and peripheral noradrenergic nervous. *J. Pharmacol. Exp. Ther.* 1974; 189: 380-391.

Polaino Lorente A. Dimensión epidemiológica y psicológica de los alcoholismos en Sevilla. Tesis Doctoral. Publ. de la Universidad de Sevilla. Anales de la Univ. Hispalense, serie Medicina. 1972; núm. 13.

Pollock VF, Schneider LS, Gabrielli WF. Sex of parent and offspring in the transmission of alcoholism. A meta-analysis. *J. Nerv. Mental Dis.* 1987; 175 (11): 668-673.

Pompano RE, Schmidt W, Israelstam J. Heavy alcohol consumption and physical health problems: A review of epidemiological evidence. En Smart RG, Capell HD, Glaser FB, et al: *Research Advance in Alcohol and Drugs Problems*. Plenum, New York, 1984; 8: 149-182.

Powers JS, Decoskey D, Kahrila PJ. Fisostigmina en el tratamiento del delirium tremens". *J. Clin. Pharmacolog.* 1981; 57-60.

Prunell M, Boada J. Acción inhibitoria de la naloxona sobre las modificaciones en el comportamiento inducido por el etanol en las ratas. VII Reunión Nacional de la Acción Española de Farmacólogos. Salamanca. 1982. Libro de Resúmenes. I.18.

Pyörälä E. Trends in alcohol consumption in Spain, Portugal, France and Italy from the 1950s until the 1980s. *British Journal of Addiction.* 1990; 85: 469-477.

Racke J. *Diagnóstico psiquiátrico*. Calpe Ed. 1992. Madrid.

Rado S. The psychoanalysis of pharmacohymia. *Psychoanal Q.* 1973; 2: 1-23.

Radouco-Thomas S, Gracin F, Lacroix D, Radouco-Thomas C. Major concepts and trends in alcoholism. *Adv. Biol. Psychiat. Karger, Base.* vol. 1979; 3: 33-53.

Raistrick D, Davidson R. *Alcoholism and drug addiction*. 1985; Edinburg: Churchill Livingstone.

Rankin JL, Ashley MJ. alcohol related health problems and their prevention. En Last JM: *Macey-Rosenan. Public Health and Preventive Medicine*. 1986; Appleton Century-Crofts, Norwalk.

Rapaport MH, Tipp JE, Schuckit MA. A comparison of ICD-10 and DSM-III-R criteria of substance abuse and dependence. *Am J Drug Alcohol Abuse* 1993; 19: 143-348.

Regier DA, Farmer ME, Rae MS, Locke BZ, Keith SJ. Comorbidity of mental disorders with alcohol and other drug abuse: Results from the Epidemiological Catchment Area (E.C.A.) study. *Jama.* 1990; 264: 2511-2518.

Reina Galán F. Alcoholismos diferenciales en trastornos por dependencia del alcohol. 11: 161-167. Ediciones Soler Insa PA, Freixa F, Reina Galán F. Laboratorios Delagrande. 1988; Madrid.

Richie JM. The aliphatic alcohol". In: *The Pharmacological Basis of Therapeutics*. 4. Aufl., Hrsg. von L. S. Goodman, A. Gilman. Memillan, 1970, London.

Rimmer J, Reich T, Winokur G. Alcoholism v. diagnosis and clinical variation among alcoholics. *Q.J. Std. Alcohol*. 1972; 33: 658-666.

Ritchie JM. The aliphatic alcohols. Chapter 19, 372-386. En: *The Pharmacological Basis of Thorapeutics*, eds. Gilman Ag, Goodman L.S, Rall TE, Murad F. 1985. New York, Macmillan Publishing Co.

Robins L.N, Bates WM, O'Neal P. Adult drinking patterns of former problem children, in *Society, Culture, and Drinking Patterns* 1982. Editado por Pittman DJ, Snyder C. R. New York, John Wiley and Sons.

Robins L, Helzer JE, Weissman MM, Orvaschel H, Gruenberg E, Burke JD, Regier DA. Lifetime prevalence of specific psychiatric disorders in three sites. *Arch. Gen Psychiatry*. 1984; 41: 949-958.

Robinson TE, Berridge KC. The neural basis of drug craving: an incentive-sensitization theory of addiction. *Brain Research Reviews*. 1993; 18: 247-291.

Rodríguez Martos A. Intento de estudio etiopatogénico del alcoholismo. Revisión de 100 enfermos alcohólicos. *Rev. Dpto. Psiq. Fac. Med. Barcelona*. 1976; 3 (1): 59-80.

Rodríguez Martos A., y cols. Creación de un Servicio de Alcoholismo y Toxicomanías dentro de los 100 primeros casos. Comunicación presentada a las Jornadas Nacionales de Sociodroalcohol. 1977. Granada.

Rodríguez Martos, A. y Vecino, C.: Revisión catamnésica y comparativa de nua muestra de enfermos alcohólicos acogidos respectivamente a tratamiento con internamiento y tratamiento ambulatorio. *Drogoalcohol*. 4. 1985: 147-151.

Rodríguez Martos A. *Psicopatología del alcoholismo*. 1981.

Rodríguez Martos A. La enfermedad alcohólica. Aspectos neuropsiquiátricos. *Medicina Integral*. 1984; 2: 94-103.

Rodríguez A y Salazar I. Estructura mental de la pareja alcohólica y su influencia en la evolución de la conducta adictiva. En: Casas M, Gutiérrez M, San L. *Psicopatología y alcoholismo*. Ediciones Neurociencias. CITRAN, FISP, Barcelona 1994: 311-327.

Rogawski MA, Knapp S, Mandell AJ. Effects of ethanol on tryptophan hydroxylase activity from striado synaptosomes. *Biochem. Pharmacol.* 1974; 23: 1955-1962.

Rohlan WP. Drinking behavior in alcoholism J. *Studies Alcohol* 1975; 36: 908-916.

Rooney JJ. Cambios en las pautas de consumo de alcohol y efectos en las enfermedad alcohólica en la sociedad española. *Rev. Esp. Drogodep.* 1991; 3: 223-232.

Rossetti ZL, Melis F, Carboni S, Diana M, Gessa GL. Alcohol withdrawal in rats is associated with a marked fall in extraneuronal dopamine. *Alcoholism: Clin. Exp. Res.* 1992; 16: 529-532.

Rössner W, Nusstein R. Alkohol und Blut-Hirnschranke. *VetMed.* 1972; 19: 519.

Rounsaville BJ, Dolinsky ZS, Babor TF, Meyer RE. Psychopathology as predictor of treatment outcome in alcoholics. *Arch. Gen Psychiatry.* 1987; 44: 505-513.

Roussaville B, Bryant K, Babor Th, Kranzler II, Kadden R. Cross system agreement for substance use disorders: DSM-III-R, DSM-IV and ICD-10. *Addiction* 1993; 88: 337-348.

Rovira MR. En: *Drogodependencias. Un nuevo modelo de enfermedad.* I. M. P. Ed. Sanofi. 1982. Barna.

Roy A, Linnoila M. Alcoholism and suicide. *Suicide Life Threat Behav.* 1986; 16: 244-273.

Roy A, Lamparsky D, Defong J, Moore V, Linnoila M. Characteristics of alcoholics who attempt suicide. *Am J. Psychiatr.* 1990; 147 (6): 761-765.

Rubio Valladolid G y Santo Domingo Carrasco J. Concepto de alcoholismo: perspectiva histórica desde M. Huss (1849) hasta la actualidad. *An Psiquiatría* 1994; 10, 10: 406-412.

Salzer ML: en: Freixa, Bach y Bruguera. *La enfermedad alcohólica.* Jano. 1984; 656M: 35-35.

Samson HH, Harris RA. Neurobiology of alcohol abuse. *T.I.P.S.* 1992; 13: 206-211.

Samuel L. Abuso y dependencia del alcohol y de otras sustancias psicoactivas en poblaciones geriátricas. En: *Alcohol.* Miller NS, Gold MS, Ediciones en Neurociencias. CTRAN, IISP. Barcelona. 1993: 229-249.

San ML. Tratamiento del síndrome de abstinencia alcohólico. En: Soler I, Freixa F, Reina F. Trastornos por dependencia del alcohol. Lab. Delegrance. Barcelona. 1988: 247-266.

Sánchez F. La fenomenología psiquiátrica del alcoholismo. En: Gustavo FP, Rubio III. Alcoholismo. Ed. Universitaria de Buenos Aires. Temas. 1970: 109-126.

Sanna E, Serra M, Cossu A, Colombo G. Chronic ethanol intoxication induces differential effects on GABA A and BMDA receptor function in the rat brain. *alcohol Clin Res.* 1993; 17: 115-123.

Santo Domingo J. Alcoholismo. En: *Psiquiatría*. López-Ibor JJ, Ruiz C, Barcia D. Edf. Toray. Barcelona. 1982: 1140-1178.

Santo Domingo J, Llopis R. Concepts et définitions de l'acholisme. *Rev Alcoolisme* 1963; 9: 197.

Santo Domingo J. Dependencia: conceptos y aspectos científicos naturales. Ponencia sobre toxicomanías actuales. Asociación Española de Neuropsiquiatría. Málaga 1971: 15-34.

Santo Domingo J y Llopis R. Concepts et définitions de l'acholisme. *Rev. Alcolisme* 1963; 9: 197.

Santo Domingo, Rodríguez VB. Evolución de los hábitos de consumo de alcohol y de la dependencia alcohólica en España. *Rev. Esp. Drogodep.* 1989; 14: 165-175.

Santo Domingo J. Programas de alcoholismo en el Hospital General. *Rev. Arch. Neurobiol* 1985; 48,2.

Santo Domingo J. Epidemiología del alcoholismo en España. *Rev. Documentación Social.* 1979; 35: 9-25.

Santo-Domingo, J., Consumo de bebidas alcohólicas previo a la hospitalización no psiquiátrica. *Rev. San. e Hig. Pub.* 1975; 175. 742: 765.

Santo-Domingo, J.C.: "Tratamiento del alcoholismo". *Información Terapéutica de Seg. Soc.*, 1981; 5, (4), 70-74.

Santo-Domingo J, Alonso Fernández Valenciano L. Estudio epidemiológico sobre alcoholismo en España". Monografía. PANAP. 1966. Madrid.

Santo-Domingo J. Alcoholismo en España. Rev. Sanidad e Higiene Pública. Año XL. En-Marzo 1966: 1-47.

Sarro B. De la Cruz C. Los suicidios. Barcelona. 1991; Ed. Martínez Roca.

Satter H. Estado de tensión psíquica y adicción. Med. Klin. 1973; 137: 89-94.

Scott D. Alcoholic hallucinosis-an aetiological study. Br. J. Addict. 1967; 62: 113-125.

Schüller A. Dependencia alcohólica. En: Alcohol y enfermedad. Schüller A. EUDEMA S.A Madrid. 1991; 37-53.

Schied HW. Braunschweiger M. Schupann A. Treatment of Delirium Tremens in German Psychiatric Hospitals: Results of a recent study. Acta psychiat. Scand. Suppl. 1986; 73: 153-156.

Schneider LS. Gabrielli WF. Sex of parent and offspring in the transmission of alcoholism. A meta-analysis. J. Nerv. Mental Dis. 1987; 175 (11): 668-673.

Schuckit MA. Primary men alcoholics with histories of suicide attempts. J. Stud Alcohol. 1986; 47: 78-81.

Schuckit M. Pitts FN. Reich T. Alcoholism. I: two types of alcoholism in women. Arch. Gen. Psychiatry 1969; 20: 301-306.

Schuckit MA. The history of psychotic symptomatology in alcoholics. J. Clin. Psychiatry. 1982; 43: 53-57.

Schuckit MA. Alcohol patients with secondary depression. Am. J. Psychiat. 1983; 140(6): 711-714.

Schuckit MA. Goodwin D. Wonokur GA. A study of alcoholism in half siblings. American Journal of Psychiatry. 1972; 128: 1132-1136.

Schuckit MA. The clinical implications of primary diagnostic groups among alcoholics. Arch Gen Psychiatry. 1985; 42: 1043-1049.

Schuckit M. Rimmer J. Reich T. "Alcoholism: antisocial traits in male alcoholics". Br. J. Psychiatry. 1970; 117: 575-576.

Schuckit MA. Primary men alcoholics with histories of suicide attempts. *J. Stud. Alcohol*; 1986. 47 (1): 78-81.

Schuckit MA, Morrisey ER. Psychiatric problems in women admitted to an alcoholic detoxification center. *Am. J. Psychiatry* 1979; 136: 611-617.

Schuckit MA, Montero MC. Alcoholism, anxiety, depression. *Br. J. Addict.* 1980; 83: 1373-1380.

Schuckit MA. *Drug and alcohol abuse: a clinical guide to diagnosis and treatment* (2^o Edition). 1984c. New York. Plenum Press.

Schuckit MA. Sexual Disturbance in the Women Alcoholic. *Medical Aspects of Human Sexuality* 1972; 6: 44-62.

Schüller A. Alcohol y sistema nervioso. En: *Alcohol y Enfermedad*. Schüller A. EUDEMA S.A. Madrid, 1991: 336-381.

Schüller A. Dependencia alcohólica. en: *Alcohol y enfermedad*. Schüller A. EUDEMA SA. Madrid, 1991: 37-53.

Seixas FA. El alcoholismo. *Trib. Med.* 1975; 2.

Selzer ML. Alcoholism and alcoholic psychoses. En: *Comprehensive textbook of psychiatry*". Kaplan HI, Freedman AM, Sadock BJ, William and Wilkins, Ed. Baltimore, London, 1980: 1629-1645.

Selzer ML, Burton E. The drunker driven: a psychosocial study. *Drug Alcohol Depend.* 1977; 2: 239.

Selzer ML, Winkler A, Wilson TA. Psychosocial comparison of drunk drivers and alcoholics. *J. Stud. Alcohol*, 1977; 38: 1294.

Seva Díaz A, Sarasola A, Magallón R y Merino JA. Epidemiología de las conductas alcohólicas entre los ancianos de Zaragoza. II Reunión de la Sociedad Española de Gerontopsiquiatría y Psicogeriatría. 1991; Editorial Libro del Año.

Seva Díaz A, Civeira Murillo J. Psicopatología sociocomunitaria del síndrome tóxico por adulteración del aceite de colza, versus alcoholismo. Edt. Cátedra de Psiquiatría. 1984. Univ. de Zaragoza.

Shaw S. The causes of increasing drinking problems among women. En: Camberwell Council on Alcoholism. Women and Alcohol. 1980; London. Tavistok Publications.

Shaw JA, Donley P, Morgan DW. Treatment of depression in alcoholics. *Am. J. Psychiat.* 1975; 132: 641-644.

Shaw S, Cartwright A. Responding to Drinking problems. Croom Helm. 1978. London.

Shaw GK. Alcohol y Sistema Nervioso. 1979. Salvat Ed. Barcelona.

Smart RG. Characteristics of alcoholics who drinking socially after treatment. *Alcoholism Clinical and Experimental Research.* 1978; 2: 49-52.

Smith JA. : 1956. El problema del diagnóstico. En: Alcoholismo, un enfoque interdisciplinario. Pittman, D., Ed. Paidós. 1977; 19-33.

Smith R. Alcohol, women and the young: The same old problems?. *Br. Med. J.* 1981; 283: 170-1-172.

Soler I, San M. Bases neurofisiológicas y bioquímica de la dependencia de drogas. En: Drogodependencia. Un nuevo modelo de enfermedad. Instituto Municipal de Psiquiatría. Barcelona 1982. Fondo Editorial Sanofi.

Soler I, Insa PA. Trastornos por dependencia de alcohol. Conceptos actuales. Ed. Laboret Delegrance. Barcelona 1988; 167-170.

Soler I. Ensayo clínico de fármacos en el síndrome de abstinencia alcohólica. en: Soler I Freixa F, Reina F. Trastornos de dependencia del alcohol. Lab. Delegrance. Barcelona. 1988; 247-266.

Sorensen SC, Mattison K. Naloxone as antagonist in severe alcohol intoxication. *Lancet* 1978; II: 688-689.

Sournia JCH. A history of alcoholism. Basil Blackwell Ltd. 1990. London.

Spector NH. Neuron specificity and ethanol: where does alcohol act in the brain?. En: Alcoholism and the Central Nervous System. hrsg. von F.A. Seixas, S. Eggleton. Ann. N. Y. Acad. Sci. 1973; 125. De: Alcoholismo, abuso y dependencia. Feuerlein W. 1982. Ed. Salvat. Barcelona.

Stein G. Diagnóstico de los síndromes psiquiátricos en el alcoholismo y la adicción a sustancias psicoactivas. En: Alcohol. Miller NS, Gold MS. Ediciones en Neurociencias. CITRAN. IHSB. Barcelona, 1993: 111-128.

Stein L, Wise CD. Re of norepinephrine from hypothalamis and amigdala by newarding medial farebrain bundle stimulation and anphetamine. *J. Comp. Physiol. Psychol.* 1969; 61: 189-198.

Steinglass P, Weiner S. En: Recent Advances in Studies of Alcoholism. Mello and Mendelson Ed. 687-705. Government Printing Office 1971: Washington D.C.

Stone MH. *The Bordeline Syndromes*. 1980. New York. McGraw Hill.

Strömboon UH, Liedman B. Role of dopaminergic neurotransmission in locomotor stimulation by dexamphetamine and ethanol. *Psychopharmacology*. 1982; 78: 271-276.

Sutton A. *Tracts on Delirium Tremens, on Peritonitis and Some Internal Inflammatory Affections, and the Gout*. Hunter, R. Malcapine I. 1970; Ed: Oxford University Press, London.

Tabakoff B, Hoffman P. The neurochemistry of alcohol current opinion in *Psychiatry*. 1993; 6: 388-394.

Tabakoff B, Ritzmann RF, Boggan WO Inhibition of the transport of 5-hydroxyindololacetic acid from brain by ethanol. *J. Neurochem.* 1975; 24: 1043-1051.

Tamerin JR, Tolor A, Harrington B. Sex differences in alcoholics. A comparison of male female alcoholic's self and spouse perceptions. *Am J Drug Alcohol Abuse*. 1976; 3: 457-472.

Tarter JR, Mc Brige H, Bounpane N, Schnider DV. Differentiation of alcoholics. chidhood history of minimal brain dysfunction, family history and drinking pattern. *Arch. Gen. Psychiatry*. 1977; 34: 761-768.

Tarter R, Moss H, Arria A, Mezzcib A, Vanyukov M. The Psychiatric Diagnosis of Alcoholism: Critique and Proposed Reformulation. *Alcohol Clin Exp Res*. 1991; 16: 106-116.

Templer DL, Ruff CF, And Ayers J. Essential alcoholims and family history of alcoholims Q.J. *Stud. Alcohol*. 1974; 39: 655-657.

- Tarter JR, Hegedus AM, Gavalet JS. Hyperactivity in sons of alcoholics. *J Stud. Alcohol.* 1985; 46: 259-261.
- Thomson AD. Alcohol-Related Structural Brain Changes. *British Medical Bulletin.* 1982; 1.
- Tsai G, Gastfriend DR, Coyle JT. The glutamatergic basis of human alcoholism. *Am J Psychiatry.* 1995; 152: 332-340.
- Tsutoma N, Knight RT. Alcohol and the Central Nervous System. *Med. Clin. North. Am.*, 1984; 68: 121-129.
- Turner E, Ewing J, Shilling P, Smith TL, Irwin M, Schuckit M, Kelsoe JR. Lack of association between an RFLP near the D2 dopamine receptor gene and severe alcoholism. *Biol. Psychiatry.* 1992; 31: 285-290.
- Ucla Conference: Alcoholism; Moderator: Louis J. West, M. D. Discussants: David S. Maxwell Ph. D.; Ernest P. Noble, M. D., Ph. D.; and David H. Solomon; Los Angeles, California. *Annals of International Medicine.* American College of Physicians; 1984; 100: 405-416.
- Vaillant GE. What can long-term follow-up teach us about relapse and prevention of relapse in addiction. *Br. J. Addict.* 1988; 83: (10) 1147-1159.
- Vaillant G. *The Natural History of Alcoholism.* Cambridge, MA. 1983; Harvard University Press.
- Vaillant G. The etiology of alcoholism. *Am Psychol.* 1982; 37: 494-503.
- Valerius P, Hoffman PL, Tabakoff B. Effects of ethanol on mouse cerebral beta-adrenergic receptors. *Mol. Pharmacol.* 1987; 32: 217-222.
- Vega Fuente A. El consumo de alcohol en el País Vasco. Problemática y respuestas. *Rev. Española de Drogodependencia.* 1987; 15 (1): 1-8.
- Victor M, Hope JM. Auditory Hallucinations in Alcoholism. *Arch. Neurol. Psychiat.* 1953; 70: 659-661.
- Victor M, Hope JM. The phenomenon of auditory hallucinations in chronic alcoholism. *J. Nerv. Ment. Dis.* 1958; 126: 451-481.

Volpicelli J, O'Brien C, Alteman A, Hayashida M. Naltrexone in the treatment of alcohol dependence. *Arch General Psychiatry*. 1992; 49: 867-880.

Wafford KA, Burnett DM, Leidenheimer NJ. Ethanol sensitivity of the GABA A receptor expressed in xenopus oocytes requires eight aminoacids contained in the gamma 21 subunit of the receptor complex. 1991; 7: 27-33.

Wamber KW, Horn JL. Alcoholism symptom patterns of men and women. En: Rodríguez Martos A. *Intento de estudio etiopatogénico del alcoholismo. Revisión de 100 enfermos alcohólicos*. Rev. Dpto. Psíqu. Fac. Med. Barcelona. 1976; 3: 59-80.

Way EL, A. Herz: Biochemie des Morphins Und morphinähnlicher substancen. In: Sucht und mißbrauch. II. 2. Aufl. hrsg. v. W. Steinbrecher, H. Solms. Thieme. Stuttgart. 1975. (S. 51).

Weiner S, Tamerin JS, Steinglass P, Mendelson JH. *Am. J. Psychiatry*. 1971; 127: 1646-1651.

Weissman MM, Meyers JK. Clinical depression in alcoholism. *Am J. Psychiat*. 1980; 137: 372-373.

West et al :1984; en Freixa y Bach. La enfermedad alcohólica. *Jano*. 1984; 656 N: 25-35.

White TG, JP von Wartburg: Models, addiction and a model of addiction. Vortrag. geh. a. d. 30. Internat. Congr. on Alcohol and Drug Dependence. 1972. Amsterdam.

Whiters A, Cadoret R, Widmer R. Factors associated with suicide attempts in alcohol abusers. *J Affective Disord*. 1985; 9: 19-23.

Whitwell FD. A Study into the aetiology of Delirium Tremens. *Br. J. Addiction*. 1975; 70. 2: 156-161.

Wilson A. Towards a three-process-learning theory of alcoholism. *Brit. J. Addictio*. 1977; 72-99.

Windle M, Barnes GM. Similarities and differences in correlates of alcohol consumption and problem behaviors among male and female adolescents. *Int. J. Addict*. 1988; 23: 707-728.

Winokur G, Rimmer J, Reich T. Alcoholism. IV: is there more than one type of alcoholism" *Br. J. Psychiatry*. 1971; 118: 525-531.

- Winokur G, Reich T, Rimmer J. Alcoholism. III: diagnosis and familial psychiatric illness in 259 alcoholic proband. *Arch. Gen. Psychiatry* 1970; 23: 104-111.
- Woodruff RA, Guze SB, Clayton PJ. Alcoholism and depression. in *Alcoholism and Affective Disorders*. 1979. Edited by Goodwin, D. W., Erickson, C. K. New York, S.P. Medical and Scientific Books.
- World Health Organization Prevention of suicide. Public Health Paper n°. 35. 1968. Ginebra.
- World Health Organization: WHO. Techn. Rep. Ser. 1967; n: 363. WHO. Genf.
- World Health Organization: Mental Health. Techn. Rep. Ser. Nr. 48 WHO. Genf. 1952.
- World Health Organization: WHO. Techn. Rep. Ser. 1969. n: 407 WHO. Genf.
- World Health Organization: WHO. Techn. Rep. Ser. 1980; n: 650 WHO. Genf.
- World Health Organization: WHO. Techn. Rep. Ser. 1973; n: 516 WHO. Genf.
- World Health Organization: WHO. Expert Committee on Dependence Producing Drugs. WHO techn. Rep. Ser. 1965. N 5.312. WHO. Genf.
- World Health Organization: WHO. Techn. Rep. Ser. 1974; n: 551 WHO. Genf.
- World Health Organization: WHO. Techn. Rep. Ser. 1964; n: 73 WHO. Genf.
- Wozaniak KM, Pert A, Mele A, Linnoila M. Focal application of alcohols elevates extracellular dopamine in rat brain: a microdialysis study. *Brain Res.* 1991; 540: 31-40.
- Yuguero J. Alcoholismo. *Rev. Medicine 4ª edición n° 70 (Psiquiatría III)*. 1986; 53: 63.
- Zakim D, Boyer TJ. Alcohol liver disease. En: Zakim D, Boyers TJ, ed. *Hepatopatology*. Filadelfia. W.B. Saunders. 1982; 739-789.
- Zinberg S. The elderly alcoholic. *Gerontologist*. 1974; 14: 221-224.
- Zwerling I. Psychiatric findings in an interdisciplinary study of forty-six alcoholic patients. *Q. J. Stud. Alcohol*. 1959; 20: 543-554.