



**Universidad  
de La Laguna**

Escuela Politécnica Superior de Ingeniería  
Sección de Náutica, Máquinas y Radioelectrónica Naval.

**Trabajo de Fin de Grado para la obtención del  
título de Graduado en Tecnologías Marinas.**

Estudio y comparación de las operaciones en la sala de  
máquinas de dos buques

Carla Neit Simón Bonilla

Santa Cruz de Tenerife, septiembre 2020



Dra María del Cristo Adrián de Ganzo, Profesora ayudante de doctor de la UD de Ingeniería Marítima del Departamento de Ingeniería Agraria, Náutica, Civil y Marítima de la Universidad de La Laguna, certifico que:

D<sup>a</sup> Carla Neit Simón Bonilla, alumna que ha superado las asignaturas de los cuatro primeros cursos del grado en Tecnologías Marinas, ha realizado bajo mi dirección el Trabajo de Fin de Grado nominado:

**“Estudio y comparación de las operaciones en la sala de máquina de dos buques”**

Para la obtención del Título de Graduado en Tecnologías Marinas por la Universidad de La Laguna.

Revisando dicho trabajo, estimo que reúne los requisitos para ser juzgado por el tribunal que sea designado para su lectura. Para que conste y sufra efectos oportunos, expido y firmo el presente certificado en Santa Cruz de Tenerife, a 18 de septiembre de 2020.

D<sup>a</sup> María del Cristo Adrián de Ganzo

Directora del trabajo.



Dr. D. Alexis Dionis Melián, Profesor Titular del Área de Construcción Naval, perteneciente a la UD de Ingeniería Marítima del Departamento de Ingeniería Agraria, Náutica, Civil y Marítima de la Universidad de La Laguna, certifico que:

D<sup>a</sup> Carla Neit Simón Bonilla, alumna que ha superado las asignaturas de los cuatro primeros cursos del grado en Tecnologías Marinas, ha realizado bajo mi dirección el Trabajo de Fin de Grado nominado:

**“Estudio y comparación de las operaciones en la sala de máquina de dos buques”**

Para la obtención del Título de Graduado en Tecnologías Marinas por la Universidad de La Laguna.

Revisando dicho trabajo, estimo que reúne los requisitos para ser juzgado por el tribunal que sea designado para su lectura. Para que conste y sufra efectos oportunos, expido y firmo el presente certificado en Santa Cruz de Tenerife, a 18 de septiembre de 2020.

D. Alexis Dionis Melián

Codirector del trabajo.



# ÍNDICE





# Índice de contenido

<b>ÍNDICE .....</b>	<b>7</b>
Índice de imágenes.....	11
Índice de tablas .....	13
<b>I.INTRODUCCIÓN.....</b>	<b>15</b>
1.1.INTRODUCCIÓN .....	17
1.2. ABSTRACT.....	18
<b>II. OBJETIVOS .....</b>	<b>20</b>
2.1 OBJETIVO GENERAL .....	22
2.2 OBJETIVOS ESPECÍFICOS.....	22
<b>III. REVISIÓN Y ANTECEDENTES.....</b>	<b>24</b>
<b>IV. METODOLOGÍA.....</b>	<b>32</b>
4.1 MATERIAL.....	34
4.1.1 ALMUDAINA DOS.....	34
4.1.2 LAS PALMAS DE GRAN CANARIA .....	47
4.2 METODOLOGÍA .....	63
<b>V. RESULTADOS .....</b>	<b>65</b>
5.1 SISTEMA DE TRASIEGO DE ACEITE.....	67
5.1.1 ASIENTO EN EL LIBRO DE REGISTRO DE HIDROCARBUROS .....	67
5.1.2 ALMUDAINA DOS.....	67
5.1.2.1 SUMINISTRO DE ACEITE .....	67
5.1.3 LAS PALMAS DE GRAN CANARIA .....	71
5.1.4 COMPARACIÓN SISTEMAS DE TRASIEGO ACEITE.....	75
5.2 SISTEMA DE TRASIEGO COMBUSTIBLE .....	76
5.2.1 ASIENTO EN EL LIBRO DE REGISTRO DE HIDROCARBUROS .....	76
5.2.2 ALMUDAINA DOS.....	77
5.2.3 LASPALMAS DE GRAN CANARIA .....	80
5.2.4 COMPARACIÓN SISTEMA DE TRASIEGO DE COMBUSTIBLES .....	85
5.3 SISTEMA DE TRASIEGO DEL ODOS.....	86
5.3.1 ASIENTOS EN EL LIBRO DE REGISTRO DE HIDROCARBUROS .....	86
5.3.2 ALMUDAINA DOS.....	88
5.3.3 LAS PALMAS DE GRAN CANARIA.....	90
5.3.4 COMPARACIÓN SISTEMA DE TRASIEGO DE LODOS .....	92
5.4 SISTEMA DE TRASIEGO DE AGUA DESENTINA.....	93
5.4.1 ASIENTO EN EL LIBRO DE REGISTRO DE HIDROCARBUROS .....	93

5.4.2 ALMUDAINA DOS.....	94
5.4.3 LAS PALMAS DE GRAN CANARIA.....	97
5.4.4 COMPARACIÓN SISTEMA DE TRASIEGO DE SENTINAS.....	101
<b>VI. CONCLUSIONES .....</b>	<b>103</b>
5.1. CONCLUSIONES .....	105
5.2. CONCLUSSIONS.....	106
<b>VII. BIBLIOGRAFÍA.....</b>	<b>108</b>

## Índice de imágenes

<i>Ilustración 1: Torre de humo del Torrey Canyon.....</i>	<i>27</i>
<i>Ilustración 3: Estructura Convenio MARPOL .....</i>	<i>28</i>
<i>Ilustración 4:Nota del Libro de Registro de Hidrocarburos.....</i>	<i>30</i>
<i>Ilustración 5: esquema planta propulsora .....</i>	<i>37</i>
<i>Ilustración 6: SOME.....</i>	<i>39</i>
<i>Ilustración 7: Power-Pack steering y bucket .....</i>	<i>40</i>
<i>Ilustración 8:Enfriador Aceite - Agua .....</i>	<i>41</i>
<i>Ilustración 9: Compresores de aire de arranque .....</i>	<i>42</i>
<i>Ilustración 10:Power-Pack Flap Br .....</i>	<i>42</i>
<i>Ilustración 11: Separador de sentinas .....</i>	<i>43</i>
<i>Ilustración 12: Auxiliar 3.....</i>	<i>44</i>
<i>Ilustración 13: Aleta Fin Br .....</i>	<i>45</i>
<i>Ilustración 14: Fin Er .....</i>	<i>45</i>
<i>Ilustración 15: Bombas de trasiego DO y filtros.....</i>	<i>45</i>
<i>Ilustración 16: Grupo lubricación bocina SOME .....</i>	<i>46</i>
<i>Ilustración 17: Auxiliar 3.....</i>	<i>50</i>
<i>Ilustración 18: Compresores aire de arranque .....</i>	<i>51</i>
<i>Ilustración 19: Compresores aire de control .....</i>	<i>51</i>
<i>Ilustración 20: Motor principal Br .....</i>	<i>52</i>
<i>Ilustración 21: Caldera.....</i>	<i>53</i>
<i>Ilustración 22: Evaporador.....</i>	<i>53</i>
<i>Ilustración 23: Enfriador de aceite.....</i>	<i>54</i>
<i>Ilustración 24: Bombas trasiego aceite .....</i>	<i>54</i>
<i>Ilustración 25: Bomba de pistones .....</i>	<i>55</i>
<i>Ilustración 26: Separador de sentinas .....</i>	<i>55</i>
<i>Ilustración 27: Depuradoras de aceite .....</i>	<i>56</i>
<i>Ilustración 28: Depuradoras FO.....</i>	<i>57</i>
<i>Ilustración 29: Módulo combustible Br .....</i>	<i>57</i>
<i>Ilustración 30: Bomba de lodos.....</i>	<i>58</i>
<i>Ilustración 31: Bomba de trasiego FO .....</i>	<i>58</i>
<i>Ilustración 32: Estabilizador Er.....</i>	<i>59</i>
<i>Ilustración 33: Equipos aire acondicionado .....</i>	<i>59</i>
<i>Ilustración 34: Planta de vacío .....</i>	<i>60</i>
<i>Ilustración 35: Control de máquinas .....</i>	<i>61</i>
<i>Ilustración 36: Tanque de compensación de aceite.....</i>	<i>68</i>
<i>Ilustración 37: Sistema de lubricación MM.PP. ....</i>	<i>69</i>
<i>Ilustración 38: Sistema de trasiego de aceite Almudaina Dos.....</i>	<i>70</i>
<i>Ilustración 39: Sistema de lubricación MM.PP. ....</i>	<i>72</i>
<i>Ilustración 40: Sistema de trasiego de aceite LPGC .....</i>	<i>73</i>
<i>Ilustración 41: Ejemplo de Asiento de Toma de Combustible.....</i>	<i>76</i>
<i>Ilustración 42: Sistema de trasiego DO Almudaina Dos .....</i>	<i>79</i>
<i>Ilustración 43: Esquema consumo DO Almudaina Dos .....</i>	<i>80</i>
<i>Ilustración 44: Trásiego FO.....</i>	<i>82</i>
<i>Ilustración 45: Tratamiento FO .....</i>	<i>83</i>
<i>Ilustración 46: Módulo Combustible LPGC .....</i>	<i>84</i>
<i>Ilustración 47: Ejemplo de Asiento Semanal de Lodos.....</i>	<i>87</i>
<i>Ilustración 48:Ejemplo Asiento Descarga de Lodos .....</i>	<i>87</i>
<i>ilustración 49: Ejemplo de Asiento Trásiego de Lodos .....</i>	<i>87</i>
<i>Ilustración 50: Sistema de lodos Almudaina Dos.....</i>	<i>89</i>
<i>Ilustración 51: Sistema de lodos de Las Palmas de Gran Canaria .....</i>	<i>91</i>
<i>Ilustración 52: Asiento Achique de Sentina .....</i>	<i>94</i>

<i>Ilustración 53: Sistema de sentinas del Almudaina Dos</i> .....	95
<i>Ilustración 54: Bombas de sentinas en voids</i> .....	96
<i>Ilustración 55: Descarga de sentinas</i> .....	100

## Índice de tablas

Table 1 "Datos Técnicos Almudaina Dos" .....	35
Table 2 "Motores Principales Almudaina Dos" .....	38
Table 3 "Tanques y Capacidades Almudaina Dos" .....	47
Table 4 "Datos Técnicos Las Palmas de Gran Canaria" .....	48
Table 5 "Motores auxiliares Las Palmas de Gran Canaria" .....	49
Table 6 "Motores Principales Las Palmas de Gran Canaria" .....	51
Table 7 "Tanques y Capacidades Las Palmas de Gran Canaria" .....	62
Table 8 "Asiento de Toma de Aceite" .....	67
Table 9 "Asiento de Toma de Combustible" .....	76
Table 10 "Asientos Semanal de Lodos" .....	86
Table 11 "Asientos Para Trasiago de Lodos" .....	87
Table 12 "Asientos Para el Trasiago de Aguas de Sentina" .....	94



# **I.INTRODUCCIÓN**





## 1.1 INTRODUCCIÓN

El principal foco de contaminación marina es debido a las operaciones rutinarias que se realizan a bordo. Es por ello que, con el objetivo de reducir el impacto medio ambiental que ocasiona la flota mundial, se han creado una serie de convenios en los últimos 70 años que se encargan de regular estas operaciones.

Una de las exigencias del Convenio MARPOL es que los buques lleven a cabo un registro de una serie de operaciones rutinarias como pueden ser tomas de combustible, eliminación de aguas oleosas etc.

En este trabajo se explicará cómo ha de rellenarse el Libro de Registro de Hidrocarburos con las operaciones más comunes que se realizan a bordo, así como la comparación de los sistemas implicados en dichas operaciones en dos buques que, aun siendo dos RoRo-Pax, se distinguen en que uno de ellos es un buque de alta velocidad y el otro un convencional. Por lo que se podrán apreciar las principales diferencias entre cada uno de los sistemas involucrados en cuanto a equipos o modos de operar se refiere.

Para ello, a lo largo del trabajo se hará una breve descripción de cada una de las salas de máquinas de los dos buques objeto de la comparación, en la que se mencionará los equipos con los que cuenta cada uno de estos, así como los tanques de los que disponen y sus capacidades.

Seguido de esto, se comenzará a detallar cada uno de los sistemas de aceite, combustible, aguas de sentina y lodos; el asiento correspondiente a cada operación en el Libro de Registro de Hidrocarburos, y finalmente una breve comparación de los sistemas en cada buque.

## **1.2. ABSTRACT**

The main focus of marine pollution is due to routine operations on board. That is why, in order to reduce the environmental impact caused by the world fleet, a series of agreements have been created in the last 70 years to regulate these operations.

One of the requirements of the MARPOL Convention is that ships carry out a series of routine operations such as fuel intake, removal of bilge water, etc.

This paper will explain how the Oil Record Book has to be filled in with the most common operations carried out on board, as well as the comparison of the systems involved in such operations in two ships which, although they are two RoRo-Pax, differ in that one of them is a fast ferry and the other a conventional one. Therefore, the main differences between each of the systems involved in terms of equipment or operating modes can be appreciated.

Therefore, through out the work a brief description will be made of each of the engine rooms of the two ships being compared, in which mention will be made of the equipment each of them has, as well as the tanks they have and their capacities.

Following this, each of the oil, fuel, bilge water and sludge systems will be detailed; the entry corresponding to each operation in the Oil Record Book, and finally a brief comparison of the systems in each ship.

## *INTRODUCCIÓN*

## **II. OBJETIVOS**

## *OBJETIVOS*

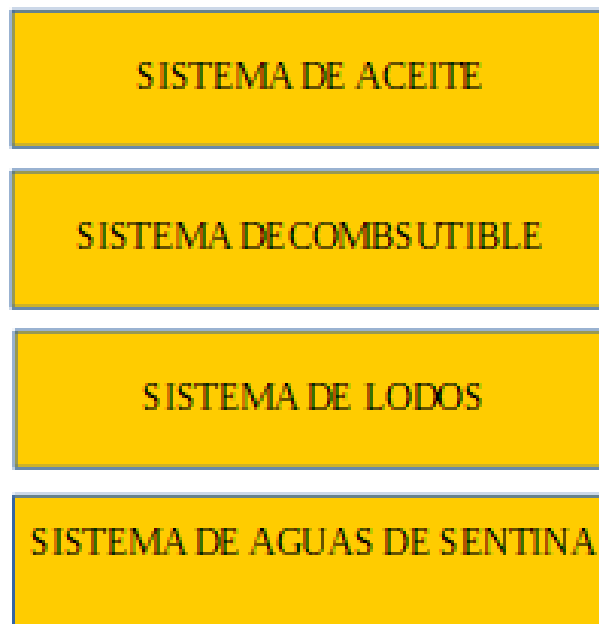
## **2.1 OBJETIVO GENERAL**

El objetivo general de este trabajo es estudiar aquellas operaciones que se llevan a cabo en espacios de máquinas y, que se vean reflejadas en el Libro de Registro de Hidrocarburos. Así como conocer los componentes que conforman los sistemas que están implicados en estas operaciones, sus diferencias y las similitudes. Este trabajo en particular se centrará en dos buques de distintas características, y estos son: un buque de alta velocidad, el Almudaina Dos; un convencional, Las Palmas de Gran Canaria.

## **2.2 OBJETIVOS ESPECÍFICOS**

Para poder alcanzar el objetivo general, se desarrollarán las operaciones que han de ser reflejadas en el Libro de Registro de Hidrocarburos además de como son los sistemas para poder compararlos.

Para ello se describirán los siguientes sistemas de los buques mencionados:



*REVISIÓN Y ANTECEDENTES*

### **III. REVISIÓN Y ANTECEDENTES**



*REVISIÓN Y ANTECEDENTES*

A lo largo del S.XX la construcción de buques aumentó considerablemente debido a la alta demanda del automovilismo, la industria y las guerras. Esto conllevó a una proliferación de la contaminación, tanto en la costa como en mar abierto. [3][5].

Se reconoció que el principal foco de contaminación provenía de las operaciones rutinarias a bordo como la limpieza de los tanques de carga, la descarga de aguas de sentina a la mar, los trasiegos sin medidas de seguridad, el lastre se hacía en los propios tanques de carga y se deslastraba al mar... Estas operaciones, al no estar reguladas suponían gran parte de la contaminación marina. Se ignoraba como afectaban estos residuos oleosos, por lo que se vertían sin importar. Lo que hoy en día se contempla como inviable, hace más 70 años era común.[3][5]

El crecimiento de la flota mundial, así como del tonelaje de los mismos fue inevitable debido a la comercialización del crudo en masa para satisfacer la demanda energética. A principios de siglo el tonelaje máximo era de 16.400 Tn de peso muerto, y para finales de los 60s ya se construían buques que alcanzaban las 500.000 Tn. [3][5]

Es por esto que surge en Londres el conocido OILPOL 54, con el objetivo de regularizar todo tipo de operaciones que impliquen hidrocarburos ya que la contaminación por vertidos de aguas oleosas y accidentes marinos también se incrementó a nivel mundial.[3][5]

Este convenio, el cual entró en vigor en 1958, reguló las “zonas especiales”, que eran aquellas más susceptibles de que les afectará la contaminación por sus ecosistemas. Y además estableció una distancia mínima desde la costa para verter las aguas sucias producidas en los buques entre otras medidas.[3][5]

Aún así, en 1967 ocurrió la mayor catástrofe ecológica ocurrida hasta el momento con el hundimiento del “Torrey Canyon” en el canal de la Mancha. Este accidente provocó el derrame de 120.000 Tn de crudo al mar. [1][3][5]

*Ilustración 1: Torre de humo del Torrey Canyon.*



Fuente: [https://www.cetmar.org/documentacion/mareas\\_negras\\_catastrofes.htm](https://www.cetmar.org/documentacion/mareas_negras_catastrofes.htm)

Este grave accidente tuvo una gran repercusión que dio lugar a un replanteamiento del Convenio OILPOL 54. Ya que a pesar de haber realizado diversas enmiendas a lo largo de los últimos años en el mismo no habían tenido el resultado esperado. Es por esto que en 1969 la OMI comenzó a redactar un convenio nuevo que incluía las reglas del OILPOL 54, pero para un ámbito de aplicación mayor. Es así como surge el Convenio MARPOL73.[3][5]

El nuevo convenio no llega a entrar en vigor internacionalmente, pero en los últimos años de esta década, sucedieron algunas de las mareas negras que tuvieron un gran impacto medioambiental como el “Urquiola” que varó en las costas de La Coruña y se derramaron unas 107.000 Tn de crudo. [1][3][5]

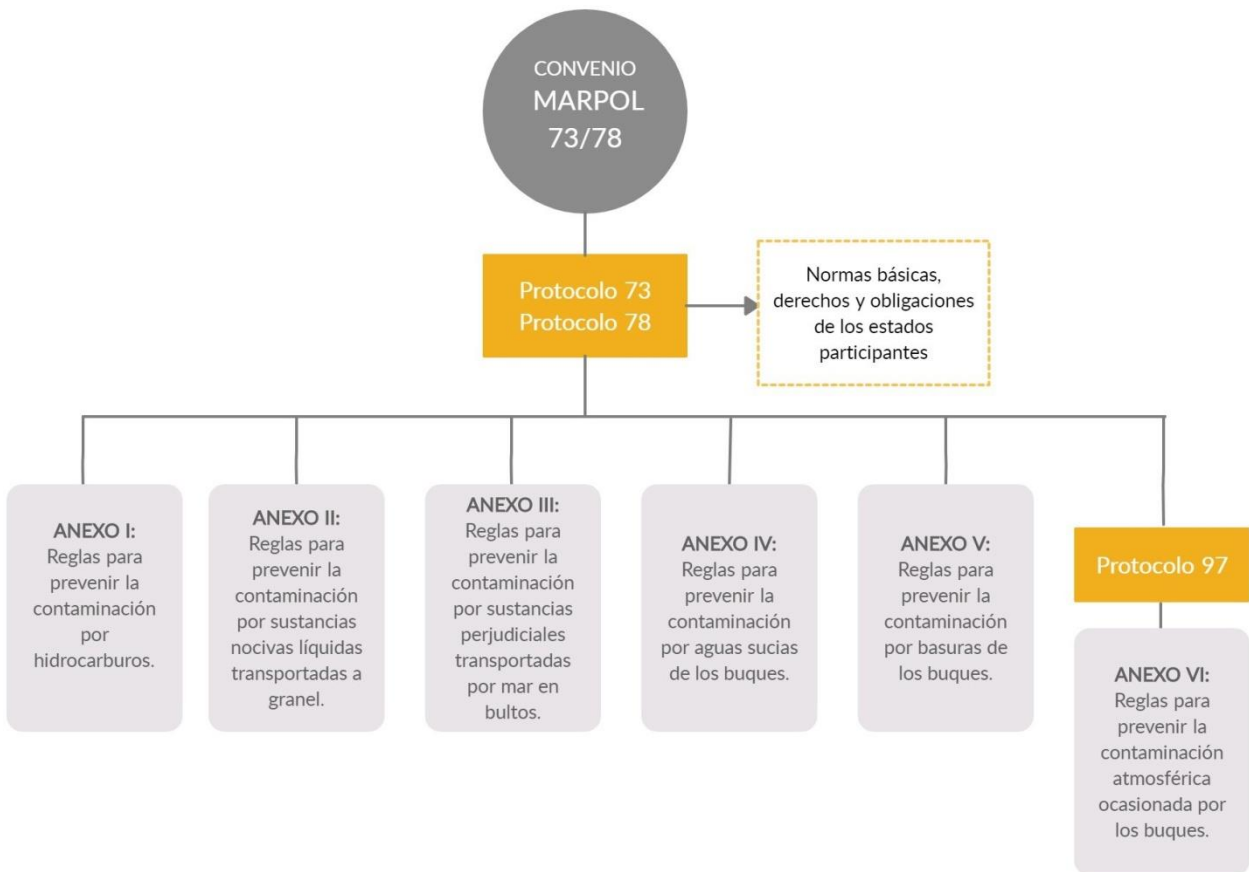
Este conjunto de acontecimientos tuvo un gran impacto social que tuvieron como resultado que se llevara a cabo otra conferencia internacional sobre seguridad de buques tanques y prevención de la contaminación y se creó el Protocolo de 1978. Este protocolo fue añadido al convenio del 73, dando origen al conocido MARPOL 73/78. Este entra en vigor en octubre de 1983 y se estructura de la siguiente manera: [3][5]

- Dos protocolos, el del 73 y el del 78, los cuales estipulaban las normas básicas que rigen el convenio, las obligaciones y los derechos de los países que lo aprueben.[3][5]

-Y cinco anexos técnicos que se distinguen según la fuente de contaminación de la que se trate; es decir, por hidrocarburos, por aguas sucias, etc. Los dos primeros eran los únicos de obligado cumplimiento si el estado ratificaba el convenio.[3][5]

Y, además, en 1997, se creó un Protocolo con el que se añadieron varias enmiendas y un sexto anexo referente a la contaminación por gases invernadero, que entró en vigor en 2005.[4][5]

*Ilustración 2: Estructura Convenio MARPOL*



*Fuente: elaboración propia[4]*

En lo referido al foco principal de contaminación por hidrocarburos, la producida por las tareas rutinarias a bordo, quedan reguladas por el Anexo I que se extiende a lo largo de 9 capítulos, 43 reglas y 3 apéndices que regulan y especifican como, donde, cuanto y cuando se puede realizar cualquier operación de carga/descarga que conlleve tratar con hidrocarburos o sustancias oleosas. Además del registro que se ha de llevar a cabo para la misma. De esta manera es como se ha conseguido reducir el impacto medio ambiental producido por derrames durante operaciones rutinarias a bordo.[5]

Aunque no se quiera que sea así, una ley no se cumple sino conlleva sanción. Es por esto que las inspecciones y los certificados han de estar a la orden del día, de lo contrario es un grave problema para el buque del que se trate. Las inspecciones se pueden realizar en cualquier momento a cualquier buque cuyo pabellón haya aceptado el convenio.

Para poder llevar un control tanto a bordo como para inspecciones, se emplean los apéndices del Anexo I, estos son:

- El primer apéndice es un listado de hidrocarburos.
- El segundo es el “Certificado Internacional de Prevención de la Contaminación” (Certificado IOPP) en este se concreta la cantidad máxima, tanto de combustible como de fangos y aguas de sentina, que se pueden llevar a bordo además de la disposición y capacidad de los tanques destinados para ello. Este apéndice también adjunta los suplementos del certificado, el Modelo A, que sería para casos de buque no petroleros y el Modelo B para el caso de tratarse de un petrolero.
- Y, en último lugar, el” Libro de Registro de Hidrocarburos a Bordo”, que en realidad son dos, la Parte I y la Parte II. La primera está dirigida “A todo petrolero de arqueo bruto igual o superior a 150 toneladas, y a todo buque de arqueo bruto igual o superior a 400 toneladas que no sea petrolero...”, y la segunda que se dirige exclusivamente a petroleros de tonelaje igual o superior a 150Tn.[3]

*Ilustración 3: Nota del Libro de Registro de Hidrocarburos*

*Nota:* A todo petrolero de arqueo bruto igual o superior a 150 toneladas, y a todo buque de arqueo bruto igual o superior a 400 toneladas que no sea petrolero, se le facilitará la parte I del Libro registro de hidrocarburos para consignar en ella las operaciones pertinentes que se efectúan en los espacios de máquinas. A los petroleros se les facilitará también la parte II del Libro registro de hidrocarburos para consignar en ella las operaciones de carga/lastrado pertinentes.

*Fuente: Libro de Registro de Hidrocarburos*

En el libro se realizarán tantos asientos como operaciones de tomas de combustible, tomas de aceite a tanques, trasvases, eliminación de lodos y aguas de sentina, así como la manera de la que se ha realizado, la cantidad descargada, el puerto, hora y fecha y las cantidades retenidas a bordo. Este ha de ser rellenado y firmado por el Oficial de Máquinas que este de guardia o por el Jefe de Máquinas y cada hoja debe estar firmada y sellada por el Capitán una vez esté completa.

A cada operación, según el tipo de producto del que se trate, se le asigna una clave de operación, una letra desde la "A" hasta la "H"; y un punto a tratar, este es un número y es empleado para especificar datos como el puerto, tanques, cantidades... Para rellenarlo correctamente, al principio del Libro se detallan las asignaciones correspondientes.

*REVISIÓN Y ANTECEDENTES*

## **IV. METODOLOGÍA**



## *METODOLOGÍA*

## **4.1 MATERIAL**

Para la elaboración de este trabajo se han tenido en cuenta los dos buques en los que he estado embarcada durante el periodo de prácticas como alumna de máquinas. Es por ello que para realizar el estudio de los sistemas involucrados en las operaciones llevadas a cabo en los espacios de máquinas que se reflejen en el Libro de Registro de Hidrocarburos, describiré previamente las dos salas de máquinas, así como los equipos que la conforman.

Los buques son un Ro-Pax convencional, un Ro-Pax de alta velocidad.

### **4.1.1 ALMUDAINADOS**

El Almudaina Dos es, al igual que el buque Las Palmas de Gran Canaria, un Ro-Ro Passenger monocasco de la compañía Trasmediterránea S.A., a diferencia de que este es de alta velocidad. Pero también de bandera española y matriculado en Santa Cruz de Tenerife.

Su ruta varía según la demanda de pasaje, pero los últimos dos años ha estado en la línea Tenerife- Las Palmas. Aunque actualmente se encuentra parado en Almería

#### 4.1.1.1 DATOSTÉCNICOS

El buque posee las siguientes características:

Table 1 "Datos Técnicos Almudaina Dos"

<b>N.º OMI:</b>	<b>9141833</b>
<b>Distintivo llamada</b>	<b>EAXL</b>
<b>Eslora</b>	<b>100 m</b>
<b>Eslora entre perpendiculares</b>	<b>88 m</b>
<b>Manga</b>	<b>17,10 m</b>
<b>Calado</b>	<b>2,70 m</b>
<b>Arqueo</b>	<b>4662 Gt</b>
<b>Velocidad de servicio</b>	<b>32 nudos</b>
<b>Velocidad 100% avante</b>	<b>38 nudos</b>
<b>Capacidad de pasajeros</b>	<b>714</b>
<b>Capacidad de la carga rodada</b>	<b>175 vehículos</b>
<b>Tripulación</b>	<b>25</b>

#### PROPULSIÓN Y GENERACIÓN

<b>MOTORES PRINCIPALES</b>	<b>4 x RUSTON 20RK270 x 6875 kW a 1050rpm</b>
<b>MOTORES AUXILIARES</b>	<b>3 x MTU 12V183 x 334 kW a 750rpm</b>
<b>GENERADOR DE EMERGENCIA</b>	<b>1 x STANFORD HC_H43481 x 200 kVA</b>
<b>REDUCTORAS</b>	<b>4 x RENK PLS 50</b>
<b>TIPO DE SISTEMA DE PROPULSIÓN</b>	<b>4 x WaterJets KaMeWa</b>

*Fuente elaboración propia [10]*

#### 4.1.1.2 DISPOSICIÓN GENERAL DE LA MÁQUINA Y LOS VOID

Al contrario que otros buques de alta velocidad que tienen la sala de máquinas dividida en dos, una en cada banda, la del Almudaina al ser monocasco, no se aloja en los patines. La máquina se divide en tres salas independientes desde popa hasta la mitad del buque. Y de la mitad a proa se hallan los *voids*. Por lo que resultan nueve

compartimentos distribuidos de proa a popa de la siguiente manera:

- VOID 1: Hélice de proa
- VOID 2: Bomba para sprinkler
- VOID 3: Equipos de aire acondicionado, bomba contraincendios, bomba sprinkler, planta séptica, dos hidróforos de agua sanitaria, bombas de agua dulce y agua salada para el equipo del aire acondicionado, y tanque de aguadulce.
- VOID 4: Tanque de combustible “Long Range”, y tanque almacén combustible 5F
- VOID 5: Tanque séptica, bomba de descarga, tanque almacén combustible 1F, tanque de rebose de combustible.

VOID 6: Un tanque de servicio diario de combustible y las válvulas de llenado del almacén 1F.

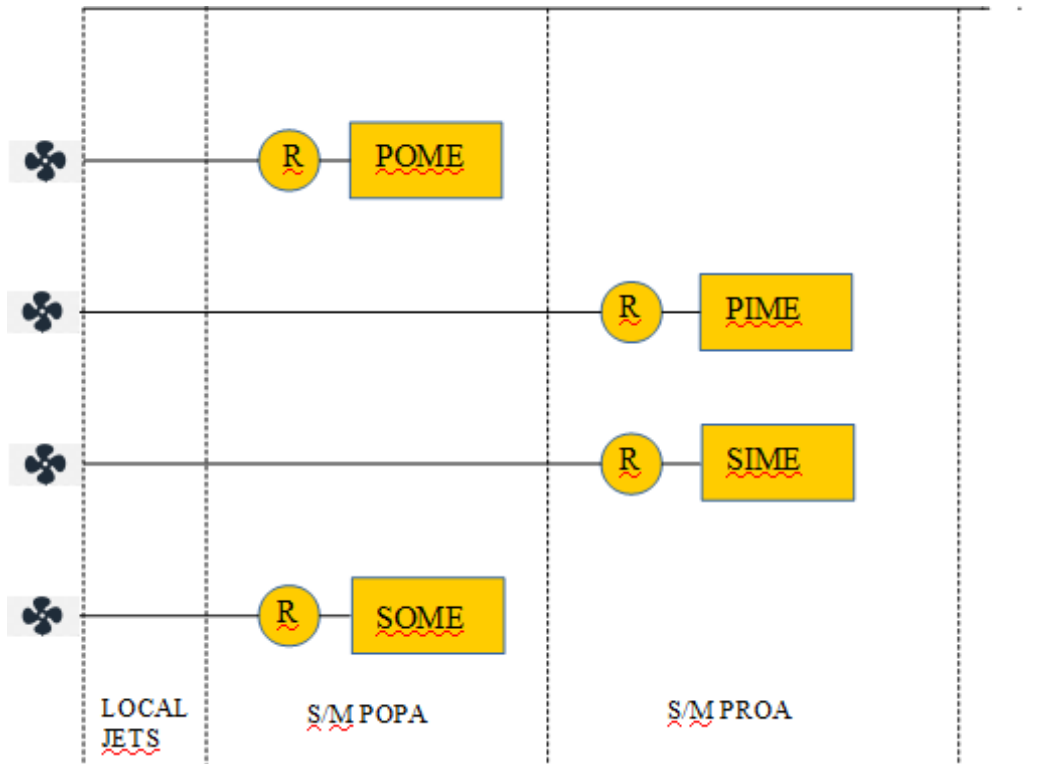
- SALA DE MÁQUINAS DE PROA Y POPA
- LOCALJETS

#### **4.1.1.3**

#### **DISPOSICIÓN GENERAL DE LA SALA DE MÁQUINAS PLANTA PROPULSORA**

Está compuesta por 4 motores principales, cuatro reductoras y cuatro water jets. Se disponen de la siguiente forma:

*Ilustración 4: esquema planta propulsora*



*Fuente elaboración propia*

En los buques de alta velocidad, a los motores se les denomina, como se puede observar en la imagen anterior, POME, PIME, SIME, y SOME. Este nombre proviene de la posición de cada uno de ellos, es decir:

- POME: Port Outer Main Engine
- PIME: Port Inner Main Engine
- SIME: Starboard Inner Main Engine
- SOME: Starboard Outer Main Engine.

Y estos se dividen entre las dos salas de máquinas, en la de proa se encuentran los dos interiores, PIME y SIME, y en la popa el POME y SOME.

#### 4.1.1.4 MOTORES PRINCIPALES

Se trata de motores de la casa RUSTON, modelo 20RK270, son de 4 tiempos, sobrealimentados y no reversibles con las siguientes características:[7]

Table 2 "Motores Principales Almudaina Dos"

<b>N.º de cilindros y disposición</b>	<b>20 en 'V'</b>
<b>Diámetro del cilindro</b>	<b>270 mm</b>
<b>Carrera</b>	<b>305 mm</b>
<b>Ratio de compresión</b>	<b>12,3 : 1</b>
<b>Sentido de giro desde el volante</b>	<b>Izquierda</b>
<b>Orden de encendido</b>	<b>Lado A: 8-5-2-4-1-3-6-9-7-10</b>
	<b>Lado B: 1-3-6-9-7-10-8-5-2-4</b>
<b>Presión timbrado inyector</b>	<b>376-386 bar ±10%</b>
<b>Avance inyección</b>	<b>17°</b>
<b>Calaje válvula escape</b>	<b>0,9 mm</b>
<b>Calaje válvula admisión</b>	<b>0,6 mm</b>
<b>Cremallera</b>	<b>200,20 mm</b>
<b>Sistema de arranque</b>	<b>Neumático</b>
<b>Presión máxima</b>	<b>130 bar</b>
<b>Presión aire de barrido 100 % carga</b>	<b>2,7 bar</b>
<b>Regulador</b>	<b>Europa 2231 -1CL-15R</b>
<b>Potencia</b>	<b>6875 kW a 930 rpm</b>
<b>Régimen de operación al 100%</b>	<b>1050 rpm</b>
<b>Régimen a ralentí</b>	<b>330 rpm</b>

*Fuente: elaboración propia [10]*

Ilustración 5: SOME



*Fuente elaboración propia*

Cada uno tiene un Vulkan; es decir, un acoplamiento flexible al volante, y una reductora Renk PLS 50. Esta tiene un ratio de reducción de 1,81:1, por lo que el eje de cola tiene un régimen de 560 rpm.

A la reductora van acopladas dos PTO para el equipo hidráulico que posee cada motor encargado del bucket y steering de cada water jet. Anteriormente también se empleaba para la lubricación del sello de bocina, pero tras una modificación se instaló otro equipo para cada motor encargado exclusivamente para la lubricación en el local de los water jets.

Este equipo hidráulico posee una bomba, para poder mover la posición de cada water jets, sin embragar el motor, un enfriador de agua salada, dos filtros de aceite, un tanque y una serie de electroválvulas y presostatos para su funcionamiento.

*Ilustración 6: Power-Pack steering y bucket*



*Fuente elaboración propia*

Cada motor requiere de dos motores de arranque neumáticos, uno a cada lado del volante. Y una reductora para disminuir la presión de 24 bar a 13 para el arranque.

Este modelo motor tiene todas las bombas acopladas. Y son:

- Dos de aceite, una para cada banda
- De agua salada
- Agua de alta
- Agua de baja
- Combustible, GO, esta va acoplada al mismo eje que la bomba de aceite del lado en los cuatro motores.

Son de cárter húmedo. Y a bordo no hay depuradoras, por lo que el aceite de cada motor pasa por un filtro de tres cartuchos, y un filtro centrífugo, este último está montado en el propio motor para aprovechar la presión de la línea de aceite

En el POME y el SOME se disponen las dos turbos en la proa del motor, encima del enfriador de aire de barrido. En cambio, en el PIME y SIME, en la sala de máquinas de proa, las turbos están en la popa del motor, lado opuesto del enfriador de aire de barrido.



## METODOLOGÍA

Además, cada motor cuenta con su propio intercambiador de calor de agua / aceite, el agua salada se encarga de refrigerar tanto el agua de refrigeración como el aceite.

Y hay cuatro tomas de mar, una por motor. Dos en la máquina de popa y dos en la de proa.

*Ilustración 7:Enfriador Aceite - Agua*



*Fuente: elaboración propia*

### **4.1.1.5 SALA DE MÁQUINAS DE POPA**

En esta máquina además de los dos motores exteriores cuenta con los siguientes equipos.

#### **Compresores de aire de arranque**

Son dos compresores HATLAPA L35 para el aire de arranque de los dos principales. Uno principal y un segundo de reserva. Estos compresores también aportan el aire de servicio con una reductora y lo almacena en una botella situada detrás de los mismos.

*Ilustración 8: Compresores de aire de arranque*



*Fuente: elaboración propia*

#### Power-packsFlaps

Los flaps son los encargados de mejorar el trimado del buque y con ello la estabilidad. Son dos y están en el casco del buque en popa. La unidad hidráulica que los controla son dos y están en la máquina de popa, los compone un enfriador de agua salada, un acumulador, una bomba, un motor hidráulico, un filtro, el tanque de aceite y un conjunto de electroválvulas y presostatos. Cada equipo se encarga de accionar un cilindro de doble efecto que eleva o desciende el flap.

*Ilustración 9: Power-Pack Flap Br*



*Fuente: elaboración propia*

### Separador de aguas de sentina.

El buque dispone de un separador RWO SKIT/S1.0. Este tiene un caudal de 1 m<sup>3</sup> /h y está situado por encima del tanque de aguas de sentina.

*Ilustración 10: Separador de sentinas*



*Fuente: elaboración propia*

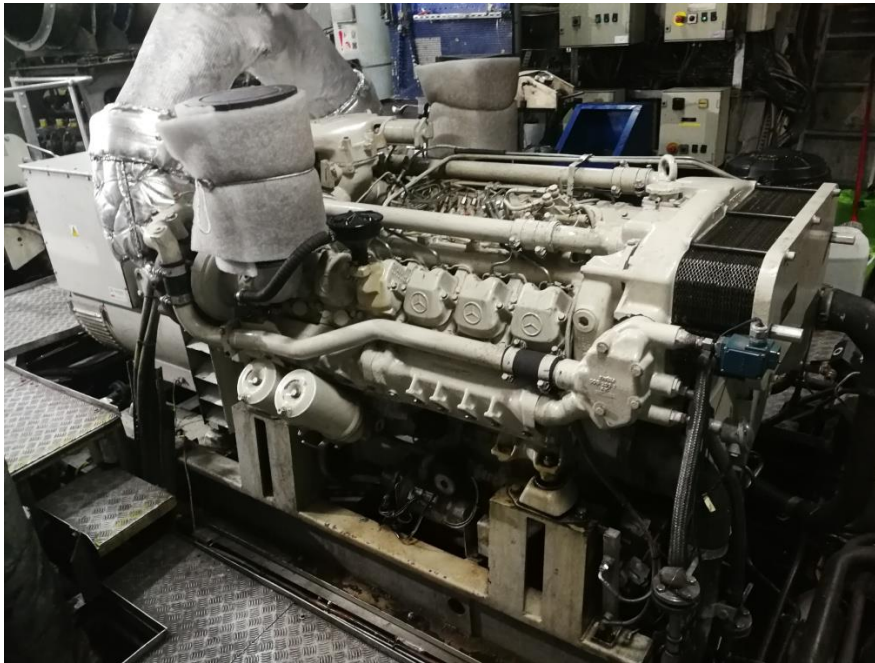
### Bombas

Las dos bombas de prelubricación de los principales, la bomba contra incendios N.º 1, dos bombas de aguas de sentina al tanque de aguas de sentina, una bomba de lodos para la descarga a puerto con el servicio de MARPOL. Esta bomba aspira tanto del tanque de lodos de popa como del tanque de proa.

#### **4.1.1.6 SALA DE MÁQUINAS DE PROA**

En esta máquina es donde se encuentran los motores auxiliares, son tres MTU 12V183, el número 1 y el 3 se encuentran en el costado de Er, y el número 2 en Br, durante la navegación y en las maniobras se emplean los tres a la vez, y durante la estancia en puerto, se dejan arrancados dos.

*Ilustración 11: Auxiliar 3*



*Fuente: elaboración propia*

### Compresor de aire de arranque

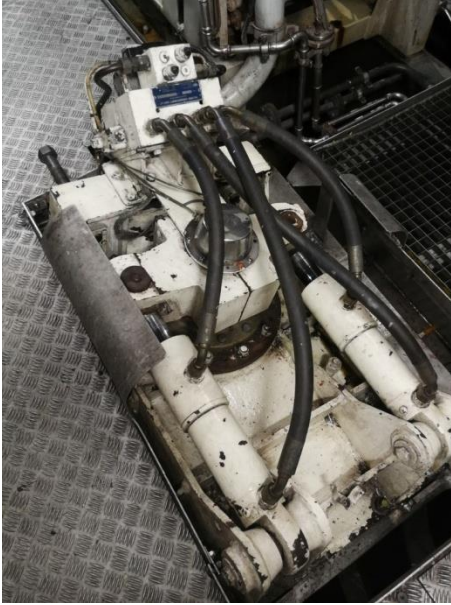
En esta máquina se cuenta con un compresor igual a los de popa, Un HATLAPA L35, una botella de aire vertical, y una reductora para el aire de servicio de la proa.

### Power-Pack Fin

Al igual que popa tiene los flaps, en esta sala se encuentran dos *fin*, uno en cada banda, estos son una aletas verticales para la estabilidad del buque. Se accionan hidráulicamente, y cada unidad cuenta con un tanque de aceite hidráulico, un enfriador aceite-agua salada, un filtro, un motor, un acumulador y un conjunto de válvulas para su correcto funcionamiento.

El equipo es igual que el de los flaps a excepción del tamaño. Estos son de menor capacidad y potencia, ya que solo se emplean para la aleta, al contrario que la unidad del flap, que como se mencionó anteriormente, también se destina para las rampas del garaje.

*Ilustración 13: Fin Er*



*Fuente: elaboración propia*

*Ilustración 12: Aleta Fin Br*



*Fuente: elaboración propia*

### Filtros y bombas de trasiego de combustible

Este buque tampoco cuenta con depuradoras para combustible a bordo, por lo que cuenta con dos filtros de cartucho por los que circula todo el GO, y dos primarios antes de las dos bombas de trasiego situadas en la banda de Er.

*Ilustración 14: Bombas de trasiego DO y filtros*



*Fuente elaboración propia*

#### 4.1.1.7 LOCAL WATER JETS

Este local está en un *void*, el número 9, y tiene dos accesos, ambos son pasas hombres horizontales, uno en el bunker de Br y otro en el garaje.

Como su nombre indica, esta sala es donde se encuentran los cuatro ejes de cola correspondientes a cada uno de los motores principales. Se observa uno de los cojinetes de cada eje, el sistema de refrigeración del mismo, y la tobera envolvente de cada hélice de los water jets. Además, cada bocina tiene su sistema de lubricación independiente entre ellos e independiente del motor al que pertenezca como ya se mencionó anteriormente. Los cuatro están compuestos de un tanque de compensación de aceite, con un motor eléctrico, refrigerado por agua salada, y una serie de electroválvulas que aseguran que se mantenga una temperatura inferior a 50° C.

*Ilustración 15: Grupo lubricación bocina SOME*



*Fuente: elaboración propia*

Se localizan los dos cilindros hidráulicos, uno de cada flap. Además de un volante, para en caso de emergencia, poder elevar los flaps en el momento de la maniobra. Una de las bombas de aguas de sentina.

También se encuentra un pequeño tanque de aceite y dos bombas para las maquinillas de la maniobra de popa. Además de uno de los tanques diarios de GO, concretamente el de la sala de máquinas de popa.

#### 4.1.1.8 TANQUES Y CAPACIDADES

En la siguiente tabla se reflejan los tanques de combustible, lodos y aguas de sentina.

Table 3 "Tanques y Capacidades Almudaina Dos"

N.º TANQUE	DESIGNACIÓN	VOLUMEN (m <sup>3</sup> )
<b>COMBUSTIBLE</b>		
<b>1 F</b>	Almacén DO	<b>35</b>
<b>5 F</b>	Almacén DO	<b>30</b>
<b>2 F</b>	Long Range	<b>380</b>
<b>3 SF</b>	Diario DO Máq. Pr	<b>1 x 6</b>
		<b>1 x 3</b>
<b>4 SF</b>	Diario DO Máq. Pp	<b>9</b>
<b>6 V</b>	Rebose DO	<b>3,2</b>
<b>LODOS Y AGUAS DE SENTINA</b>		
<b>Fangos 1</b>	Lodos Pp	<b>4,67</b>
<b>Fangos 2</b>	LodosPr	<b>4,41</b>
<b>1V</b>	Aguas de sentina	<b>2,31</b>

*Fuente elaboración propia [10]*

#### 4.1.2 LAS PALMAS DE GRAN CANARIA

Este buque es un Ro-Ro PASSENGER de la compañía Trasmediterránea S.A. de pabellón español y matriculado en Santa Cruz de Tenerife.

Estos tipos de buque tienen como finalidad transportar carga rodada y pasaje. Este en concreto conecta el sur de la Península con Marruecos, y mueve ante todo camiones frigoríficos. Su ruta principal es Algeciras – Tánger MED. Y, al ser una ruta relativamente corta, y con una alta demanda, realiza tres viajes diarios a excepción de los fines de semana, que aumenta a cuatro.

#### 4.1.2.1 DATOS TÉCNICOS

Las características de este buque son las siguientes:

Table 4 "Datos Técnicos Las Palmas de Gran Canaria"

<b>N.º OMI:</b>	<b>9031997</b>
<b>Distintivo llamada</b>	<b>EAJD</b>
<b>Eslora</b>	<b>116,79 m</b>
<b>Eslora entre perpendiculares</b>	<b>101,78 m</b>
<b>Manga</b>	<b>20,70 m</b>
<b>Calado</b>	<b>5,40 m</b>
<b>Puntal cubierta N.º 2/cub de cierre</b>	<b>7,50 m</b>
<b>Arqueo</b>	<b>11032 Gt</b>
<b>Velocidad de servicio</b>	<b>16 nudos</b>
<b>Capacidad de pasajeros</b>	<b>1090 (78 camarotes)</b>
<b>Capacidad de la carga rodada Cub 4</b>	<b>340 m lineales</b>
<b>Capacidad de la carga rodada Cub 2</b>	<b>390 m lineales</b>
<b>Capacidad de la carga rodada Cub 1 (Bodeguín)</b>	<b>35 coches x 4 m</b>
<b>Tripulación</b>	<b>30/ 22 sin pasaje</b>

#### PROPULSIÓN Y GENERACIÓN

<b>MOTORES PRINCIPALES</b>	<b>2 x MAN B&amp;W 12V 28/32 x 2640 kW</b>
<b>MOTORES AUXILIARES</b>	<b>4 x MAN B&amp;W 6L 23/30 x 810 kW</b>
<b>GENERADOR DE EMERGENCIA</b>	<b>1 x MAN 2840 LE 10V x 320kW</b>
<b>REDUCTORAS</b>	<b>2 x NAVILUS GCH 665</b>
<b>TIPO DE SISTEMA DE PROPULSIÓN</b>	<b>2 x hélice paso variable + transversal KMW</b>

Fuente elaboración propia [11]



#### 4.1.2.2 DISPOSICIÓN GENERAL DE LA SALA DE MÁQUINAS

La Sala de Máquinas de este buque se encuentra en la cubierta '0', abarca la totalidad de la eslora, y es del tipo denominado "corrida". En ella se distinguen cinco compartimentos perfectamente diferenciados y estancos. Estos son, de popa a proa.

- Cámara taller.
- Cámara de motores auxiliares
- Cámara de motores principales
- Cámara de combustible
- Cámara de frío

A continuación, serán descritas cada una de las cámaras para así entender la distribución de la sala de máquinas.

#### 4.1.2.3 CÁMARA TALLER

En la popa del buque se encuentra, como dice el nombre de esta sección, el taller de trabajo, así como una parte del pañol, la maniobra de paso variable de las hélices de propulsión; es decir, los power pack de KaMeWa en Er y Br y el sistema de lubricación de los ejes.

#### 4.1.2.4 CÁMARA DE MOTORES AUXILIARES

En este compartimento se localizan los motores auxiliares. Estos son cuatro MAN B&W 6L 23/30, son motores de cuatro tiempos, sobrealimentados en línea.[9]

Table 5 "Motores auxiliares Las Palmas de Gran Canaria"

<b>Número de cilindros</b>	<b>6</b>
<b>Disposición de los cilindros</b>	<b>En línea</b>
<b>Diámetro del cilindro</b>	<b>230 mm</b>
<b>Carrera</b>	<b>300 mm</b>

*Fuente elaboración propia [9]*

Los auxiliares están ubicados de Br a Er, siendo numerados del uno al cuatro. El número 4; es decir el de estribor, aunque está diseñado para funcionar tanto con DO como con FO, el circuito de combustible está acondicionado para emplear DO, mientras que los demás funcionan tanto con FO como con DO.

*Ilustración 16: Auxiliar 3*



*Fuente: elaboración propia*

Además de los auxiliares, están los dos compresores de aire de arranque, y dos de aire de servicio con sus respectivas botellas. Los de aire de arranque son dos Hamworthy modelo 2SF4 de dos etapas, con capacidad para producir  $10 \text{ m}^3/\text{h}$  de aire a 30 bar. Las botellas tienen capacidad de 1000 l cada una a 30 bar. Y, los de aire de control JP SAUER&SOHN con una producción de  $18 \text{ m}^3/\text{h}$  a 7 bar.

*Ilustración 17: Compresores aire de arranque*



*Fuente: elaboración propia*

*Ilustración 18: Compresores aire de control*



*Fuente: elaboración propia*

#### 4.1.2.5 CÁMARA DE MOTORES PRINCIPALES

Aquí se ubican los dos motores propulsores. Se trata de dos MAN B&W 1V 28/32 de cuatro tiempos, sobrealimentados.[8]

Table 6 "Motores Principales Las Palmas de Gran Canaria"

<b>Número de cilindros</b>	<b>12</b>
<b>Disposición de los cilindros</b>	<b>En V a 45°</b>
<b>Diámetro del cilindro</b>	<b>280 mm</b>
<b>Carrera</b>	<b>320 mm</b>
<b>Potencia máx. con Gas-Oil</b>	<b>2640 kW a 750 rpm</b>

*Fuente elaboración propia [8]*

Estos motores consumen Gas-Oil durante las maniobras y Fuel-Oil IFO 180 en la navegación.

Y son de cárter seco, por lo que cuentan con un tanque almacén de aceite propio. En la popa de cada motor se acoplan a una reductora LOHMMANN & STOLTERFOHT, modelo NAVILUS GCH 665, con un ratio de reducción de 4:68.

*Ilustración 19: Motor principal Br*



*Fuente: elaboración propia*

La caldera de la marca VULCANO, modelo COMMANDER V30. Es de tipo acuatubular vertical y produce 1500 Kg/h de vapor a 7 bar. Esta dispone de dos bombas de alimentación y un quemador de diesel-oil UN-WAY-NOH.

Además de dos calderetas LAMONT, cada una situada sobre el escape de cada uno de los principales para aprovechar el calor, y producir vapor durante la navegación. Estas producen 420 Kg/h de vapor con el motor al 80% de potencia (el régimen de trabajo común) y, al 100%, los economizadores alcanzan una producción de 570Kg/h.

## METODOLOGÍA

*Ilustración 20: Caldera*



*Fuente: elaboración propia*

También se encuentra el evaporador, que se encarga de producir el agua destilada para la caldera y la refrigeración de varios sistemas a bordo empleando vacío y la temperatura del circuito del agua de alta. De la marca NIREX, modelo JWP 26-C80. Con una capacidad de producción de 25-30 m<sup>3</sup> /24 horas.

*Ilustración 21: Evaporador*



*Fuente: elaboración propia*

En el centro se sitúan las bombas de agua salada empleadas tanto para los principales como para los auxiliares, las de agua de refrigeración de alta y baja, y los dos intercambiadores de calor de agua.

Los intercambiadores de calor de aceite se encuentran en la proa de la cámara y, en la banda correspondiente a cada principal, la bomba de trasiego de aceite y la prelub para el mismo.

*Ilustración 22: Enfriador de aceite*



*Fuente: elaboración propia*

*Ilustración 23: Bombas trasiego aceite*



*Fuente: elaboración propia*

También se encuentra la bomba de pistones, una ITUR PR 100/110 con un caudal de 20 m<sup>3</sup>/h, esta se emplea para achicar las sentinas de la máquina, está comunicada con una compleja línea de tuberías que se distribuyen por toda la sentina. Y tiene tres descargas distintas, una a la toma del bunker para la descarga a puerto con MARPOL, una al tanque de aguas de sentina, el TV3E, y, la última comunica al separador de sentinas.

Este separador es un DELTA con capacidad para 5 ton/h, se emplea para tratar el agua de sentina y poder así descargarla al mar, en condiciones no perjudiciales para el medio ambiente. Cuenta con un analizador JOWA M-87 JOWA AB encargado de analizar que el agua a descargar tenga menos de 15 ppm tal y como estipula la ley.

## METODOLOGÍA

*Ilustración 24: Bomba de pistones*



*Fuente: elaboración propia*

*Ilustración 25: Separador de sentinas*



*Fuente: elaboración propia*

#### 4.1.2.6 CÁMARA DE COMBUSTIBLE

En el módulo de combustible se encuentran las depuradoras, tanto de aceite como de Fuel-Oil. Las de aceite son tres depuradoras ALFA LAVAL WHPX 405. Una para cada principal y la tercera de reserva. Esto se debe a que los motores principales son de cárter seco, por lo que cuentan con un tanque almacén de aceite cada uno, y recircula constantemente a la depuradora. Además, tiene una descarga a un tercer tanque almacén que se emplea para rellenar los cárteres de los motores auxiliares.

*Ilustración 26: Depuradoras de aceite*



*Fuente: elaboración propia*

Y las de combustible, son dos ALFA LAVAL FOPX 605 que aspiran siempre de los tanques de sedimentación y descargan en los tanques de diario. Cuenta con una línea de vapor para mantener la temperatura en parámetros óptimos y un calentador eléctrico para en caso de que se averíe el calentamiento con vapor ya sea por



contaminación, o por falta de este, poder mantener la temperatura para el trasiego.

*Ilustración 27: Depuradoras FO*



*Fuente: elaboración propia*

Seguido de las depuradoras de FO se encuentra a cada banda el módulo de combustible, donde se encuentra el tanque de mezcla, el viscosímetro, el caudalímetro, los filtros automáticos y manuales, las bombas de circulación, y alimentación, los calentadores de FO con vapor, y el eléctrico. Las bombas y calentadores por duplicado, para disponer de una de reserva.

*Ilustración 28: Módulo combustible Br*



*Fuente: elaboración propia*

En esta cámara se encuentra también la bomba de lodos, la de trasiego de FO y la de trasiego de DO.

*Ilustración 29: Bomba de lodos*



*Fuente: elaboración propia*

*Ilustración 30: Bomba de trasiego FO*



*Fuente: elaboración propia*

## METODOLOGÍA

Por último, los estabilizadores, uno a cada banda del módulo, así como los tanques de compensación de agua técnica para depuradoras.

*Ilustración 31: Estabilizador Er*



*Fuente: elaboración propia*

### 4.1.2.7 CÁMARA DE FRÍO

En esta última cámara se encuentran las tres unidades de aire acondicionado, cada una con un compresor de pistones, motor eléctrico, condensador para agua salada, evaporador multitubular, y su cuadro de instrumentos y control.

*Ilustración 32: Equipos aire acondicionado*



*Fuente: elaboración propia*

También está la planta de vacío EVAC 90 que descarga a la planta séptica de tratamiento de aguas negras situada en el local de la hélice de proa. En el local de frío, además, hay un tanque de emergencia de aguas negras conectado a la planta de vacío, para en caso de tener que cerrar la descarga a la planta de tratamiento, disponer de este.

Y finalmente se encuentran los hidróforos de agua sanitaria y agua sanitaria caliente, además del tanque de aguas grises.

*Ilustración 33: Planta de vacío*



*Fuente: elaboración propia*

#### 4.1.2.8 CONTROL DE MÁQUINAS

Este se encuentra encima de la cámara de principales, se puede acceder a él desde la cubierta 1, desde el local de auxiliares y desde el de principales.

Desde aquí es de donde se realizan las maniobras y donde se encuentran los cuadros eléctricos principales de la máquina, a pesar de no tener visión directa a la máquina, todos los parámetros están reflejados ya sea de manera manual, o digital gracias al sistema SELMA.

*Ilustración 34: Control de máquinas*



*Fuente: elaboración propia*

#### 4.1.2.9 TANQUES Y CAPACIDADES

En la siguiente tabla se observan los tanques, así como la capacidad de cada uno de ellos, que se destinan para combustible, aceite, lodos y aguas de sentina

Table 7 "Tanques y Capacidades Las Palmas de Gran Canaria"

N.º TANQUE	DESIGNACIÓN	VOLUMEN (m <sup>3</sup> )
<b>COMBUSTIBLE</b>		
DO 1B	Servicio diario DO	41,5
DO 1E	Servicio diario DO	41,5
FO 1B	Almacén FO	46,2
FO 1E	Almacén FO	46,2
FO 2B	Almacén FO	42,7
FO 2E	Almacén FO	42,7
FO 3B	Sedimentación FO	61,1
FO 3E	SedimentaciónFO	61,1
FO 4B	Servicio diario FO	28,9
FO 4E	Servicio diario FO	28,9
TV 3B	Rebose FO	9,5
<b>ACEITE</b>		
AL 1B	Aceite almacén	5,8
AL 2B	Aceite motor Br	5,1
AL2E	Aceite motor Er	5,1
AL3B	Aceite almacén	7,4
<b>LODOS Y AGUAS DE SENTINA</b>		
TV 2B	Lodos	7,7
TV 3E	Aguas oleosas	9,5
TV 4C	Aceite sucio	13,2

*Fuente: elaboración propia.[11]*

## **4.2 METODOLOGÍA**

La metodología de este trabajo se ha basado en la búsqueda de información de manuales, páginas web, ya la experiencia profesional del personal de máquinas de ambos buques, con el que he coincidido en mi período de prácticas.





## **V. RESULTADOS**



En este capítulo se describirán y compararán los sistemas de aceite, combustible, lodos y aguas de sentinas de los dos buques anteriormente descritos; el Almudaina Dos y Las Palmas de Gran Canaria. Además, se especificarán las claves de operación y los puntos a tratar para poder realizar los asientos correspondientes a cada tipo de operación.

## 5.1 SISTEMA DE TRASIEGO DE ACEITE

### 5.1.1 ASIENTO EN EL LIBRO DE REGISTRO DE HIDROCARBUROS

Es de obligado cumplimiento tener los asientos referidos a las tomas de aceite. Estos los realiza el oficial de guardia o el Jefe de máquinas cada vez que se realice la toma, ya que debe quedar reflejada la cantidad retenida en tanques en toneladas y actualizada.

El asiento referido a la toma de aceite se realizará con la fecha, la clave de operación “H”, y, los puntos a tratar serán el 26.1, 26.2 y 26.4. Por lo que quedará como se muestra en la siguiente tabla:

Table 8 "Asiento de Toma de Aceite"

Fecha	Clase	Punto	Asiento de operaciones/firma del oficial a cargo de las mismas
.../.../...	H	26.1	Lugar, Puerto en el que se realiza la toma
.../.../...	H	26.2	Hora inicial y hora final de la operación
.../.../...	H	26.4	Tipo, cantidad del aceite, tanque/s y cantidad retenida en tanque/s

Fuente: elaboración propia[6]

### 5.1.2 ALMUDAINA DOS

#### 5.1.2.1 SUMINISTRO DE ACEITE

En el Almudaina Dos el circuito de lubricación es sencillo. Cada motor cuenta con uno independiente, incluido los auxiliares. No se realizan tomas de aceite a un tanque almacén, lo que reduce los riesgos de contaminación.

El aceite empleado para los motores se obtiene en bidones de 208 l que se estiban en la proa. Y durante la noche, con el buque atracado se rellena con una bomba

ajena un pequeño tanque de compensación de 1000 l de aceite, el cual siempre se mantiene completo, para en caso de avería y que se vacíe una parte del aceite del circuito de cualquiera de los motores se pueda rellenar con la mayor brevedad posible.

Al no realizarse un trasiego entre una cuba a tanques, no se realiza un asiento en el Libro de Registro de Hidrocarburos, simplemente se refleja en el PMCyS del propio buque; es decir, al Parte Mensual de Consumos y Suministros de a bordo, para tener un control sobre las cantidades existentes en el barco, y la frecuencia con la que se debe hacer un pedido según los consumos. De esta manera, aunque no se realice ningún asiento, se sabe la cantidad retenida a bordo en todo momento.

*Ilustración 35: Tanque de compensación de aceite*

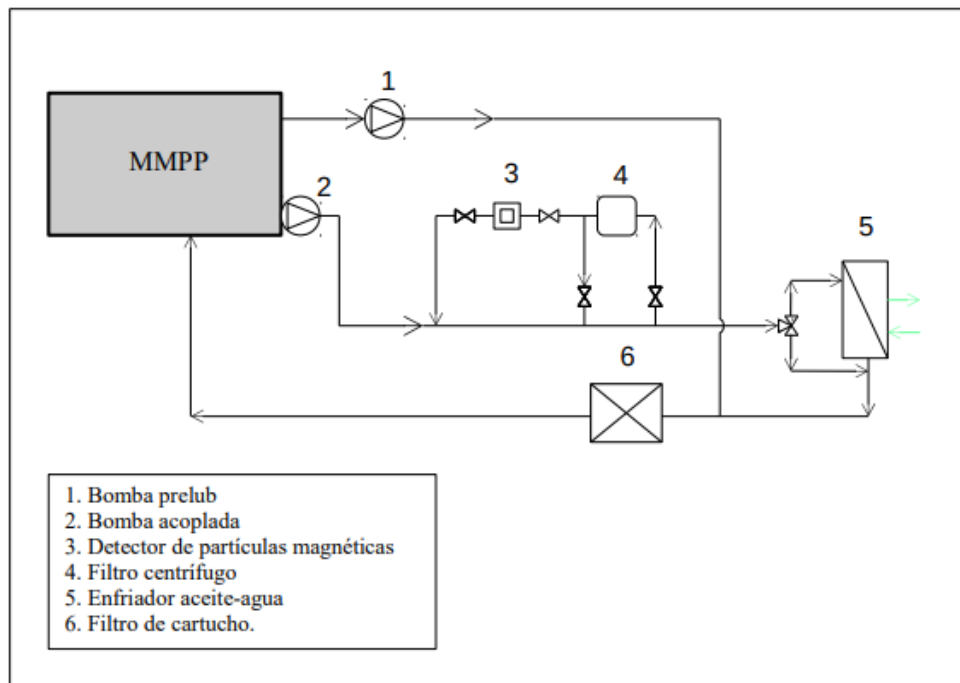


*Fuente: elaboración propia*

### **5.1.2.2 CIRCUITO DE ACEITE**

Tanto los principales como los auxiliares son de cárter húmedo. Cada principal tiene una bomba prelub para que antes de arrancar el motor este lubricado y, una vez en funcionamiento entran las dos bombas acopladas al motor. Estas se encargan de aspirar el aceite del cárter, atravesando por el detector de partículas magnéticas y el filtro centrífugo llegando a la termostática que envía el aceite al enfriador de placas (aceite-agua de alta-agua salada), seguido de un filtro de cartucho triple, y de aquí al motor.

Ilustración 36: Sistema de lubricación MM.PP.

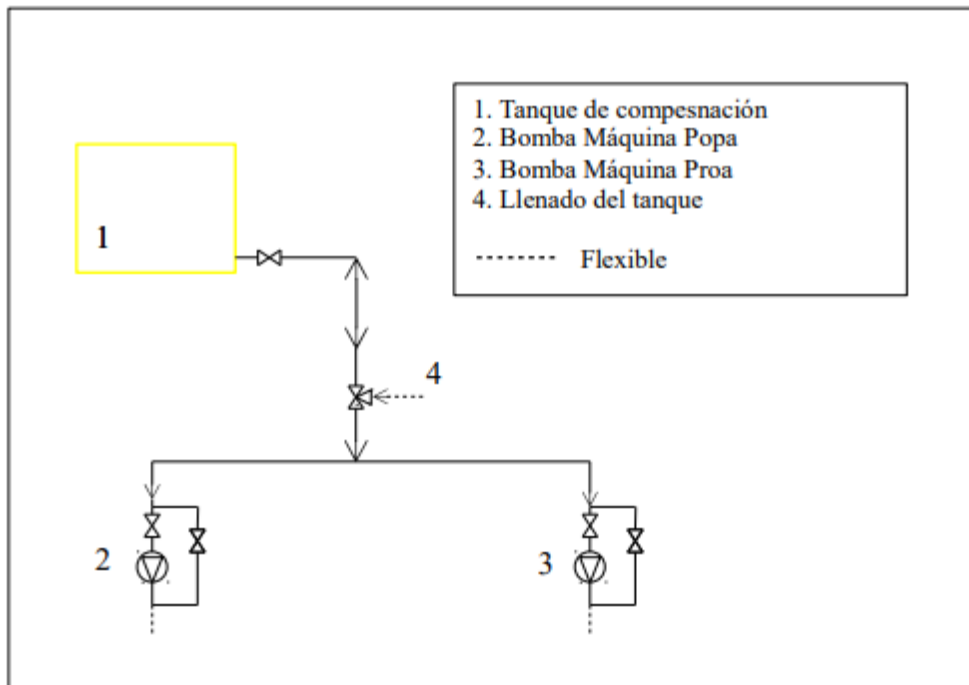


Fuente: elaboración propia

### 5.1.2.3 LLENADO DELCÁRTER

Como ya se mencionó anteriormente el buque dispone de un tanque de compensación situado en lo alto del garaje. Este tanque dispone de dos líneas, una a la sala de proa y otra a popa, seguidas de una bomba eléctrica con un latiguillo en cada máquina para poder rellenar tanto el cárter de los motores principales como para los auxiliares.

Ilustración 37: Sistema de trasiego de aceite Almudaina Dos



Fuente: elaboración propia

#### 5.1.2.4 VACIADO DEL CÁRTER

Cuando es necesario el vaciado de alguno de los motores, ya sea por mantenimiento por horas, o por un mal estado del aceite a través de los análisis mensuales que se realizan, cada motor dispone de una toma de vaciado en el cárter en el que se conecta una bomba que tiene la descarga directa al tanque de lodos. Como los motores están distribuidos en dos salas de máquinas distintas, cada una dispone de una bomba, y en cada sala hay un tanque de lodos para el vaciado de los motores.

Una vez realizada esta operación, el oficial de guardia debe reflejarla en el Libro de Hidrocarburos ya que el aceite se trasiega a un tanque de lodos, por lo que deberá especificar el tanque vaciado, en este caso se especificará como origen el cárter del motor que corresponda, el tanque de lodos al que será trasegado y la cantidad total retenida de este. Se hará como trasiego de lodos, en el apartado 4.1 de este trabajo se verá un ejemplo de la realización de este asiento.

### **5.1.3 LAS PALMAS DE GRAN CANARIA**

#### **5.1.3.1 SUMINISTRO DE ACEITE**

En este buque la toma de aceite se realiza desde el bunker en el garaje, ya sea el de estribor o babor según el atraque. Se realiza un check list antes, durante y después del suministro, lo llevan a cabo el oficial de guardia, el caldereta y el engrasador comunicándose por walkie talkies y, se tiene que recoger tanto la muestra que proporciona el suministrador como los papeles y confirmar que es el aceite y la cantidad solicitada.

Una vez finalizadas las sondas de los tanques el oficial o el jefe de máquinas que supervisa la operación ha de realizar el asiento en el Libro de Registro de Hidrocarburos, teniendo que reflejar la cantidad suministrada, la hora, el puerto, el tanque o tanques a los que se ha trasegado el aceite y la cantidad total retenida en el tanque o en los tanques.

#### **5.1.3.2 CIRCUITOS DE ACEITE**

Hay dos circuitos de lubricación, uno para principales y otro para auxiliares. Ambos parten de un mismo tanque almacén, el 1B. Salvo que el aceite de auxiliares no es depurado, simplemente se rellena desde este tanque y, en principales se rellena el tanque-cárter y se mantiene en constante recirculación con la depuradora.

##### **A) AUXILIARES**

El circuito de los motores auxiliares es más sencillo, pues son los cuatro de cárter húmedo, por lo que cuentan con una bomba prelub, para lubricar el motor previamente al arranque, y una bomba acoplada. Está aspira el aceite del cárter, pasa por el detector de partículas magnéticas, por un filtro doble de cartucho, seguido de la válvula termostática, que desvía o no el aceite al enfriador mixto aceite/agua de alta que se aloja debajo de las bombas acopladas del motor, hasta finalmente llegar a los puntos de lubricación del motor.

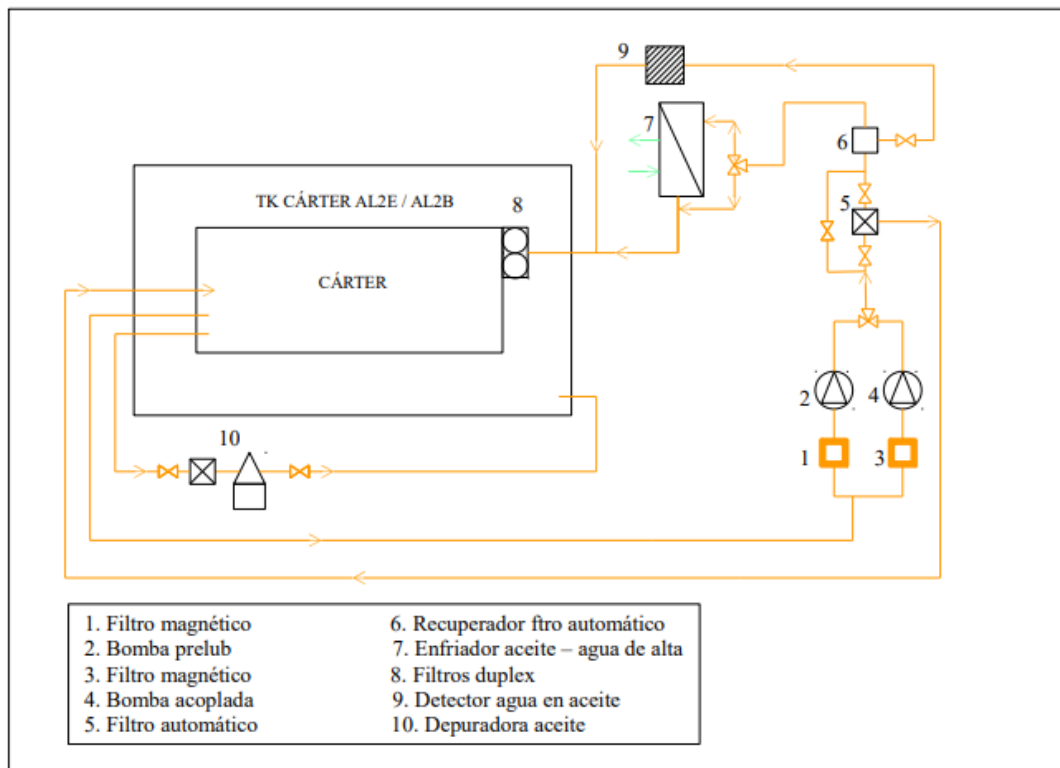
##### **B) MOTORES PRINCIPALES**

En cuanto al circuito de los principales al ser de cárter seco, cada uno tiene un tanque ajeno al motor para el aceite. En el caso del principal de babor sería el tanque

AL2B, y para estribor el AL2E.

Ya sea la prelub, en caso de estar el motor parado, o la bomba acoplada una vez este arrancado, aspiran el aceite del tanque correspondiente al motor, pasando por el filtro de partículas magnéticas hacia un filtro autolimpiable a contraflujo y luego a la válvula termostática que lo desvía al intercambiador de calor de placas para ser enfriado con agua del circuito de baja temperatura o, a el filtro doble de papel para entrar a los puntos de lubricación del motor. Cae al cárter y es aspirado por la depuradora que hace la descarga al tanque para comenzar de nuevo el recorrido.

Ilustración 38: Sistema de lubricación MM.PP.



Fuente: elaboración propia



### 5.1.3.3 LLENADO DELCÁRTER

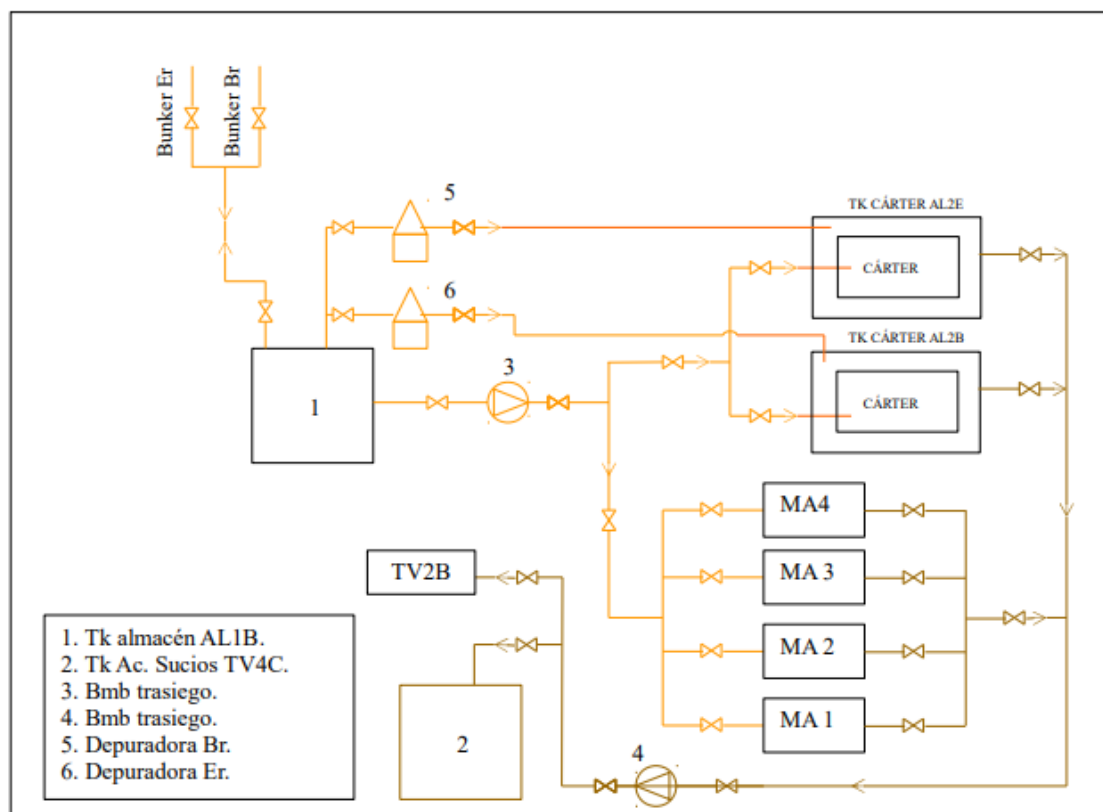
#### A) AUXILIARES

Se controlan los niveles de aceite con la varilla de nivel, y en caso de tener que rellenar el cárter, se emplea una de las bombas de trasiego de aceite. Para esta operación se debe abrir la válvula de aspiración del tanque almacén de aceite situada en la cámara de los motores principales, y la válvula de llenado del auxiliar que se quiera rellenar, cada una de ellas situada a estribor de cada motor. Quedando por último arrancar la bomba de trasiego. Está tiene un interruptor situado en la cámara de auxiliares, para facilitar el arranque y la parada mientras se comprueba el nivel.

#### B) PRINCIPALES

Para el llenado del tanque de los principales, se puede realizar de igual manera o, con la bomba de la depuradora aspira del tanque almacén y lo trasiega al tanque cárter del motor que sea necesario.

Ilustración 39: Sistema de trasiego de aceite LPGC



Fuente: elaboración propia

#### **5.1.3.4 VACIADO DEL CÁRTER**

Ambos circuitos, tanto el de principales como el de auxiliares, se vacía siguiendo el mismo proceso. Para vaciar tanto los cárteres de los auxiliares como los tanques-cárter de los principales, se debe:

- Abrir la válvula de aspiración del colector general de vaciado.
- Abrir la válvula de llenado del tanque de aceites suciosTV4C.
- Abrir aspiración y descarga de la bomba de trasiego.
- Abrir la descarga de la bomba al tanque de aceites sucios y cerrar la descarga a motores.

Y finalmente abrir la válvula de vaciado del motor que se quiera y arrancar la bomba.

#### 5.1.4 COMPARACIÓN SISTEMAS DE TRASIEGO ACEITE

Las diferencias entre el sistema de un buque y de otro son varias. Esto se debe a que el Almudaina Dos al ser un rápido, no dispone estructuralmente del espacio para tanques almacén de aceite debido al poco calado que necesita para el tipo de propulsión entre otras cosas. Además de la ausencia de depuradoras para el sistema, esto tiene varias razones, por ejemplo, que se consume exclusivamente diesel-oil, por lo que la combustión es bastante limpia en comparación al fuel-oil que quema el segundo buque objeto del estudio. Otro motivo, es que en ambas cámaras de máquinas si tuvieran que disponer de un equipo de depuración implicaría menos espacio para equipos auxiliares debido al tamaño de estas. Y por último al ser circuitos con una significativa diferencia en cuanto a cantidad de aceite, ya que cada circuito de un principal tiene entre 1200 y 1300 l y los auxiliares 150 l, al contrario que en Las Palmas de Gran Canaria que cada principal son 2500 l, más los auxiliares con 400 l cada uno; esto implica que es más rentable hacer un cambio de aceite, que contar con el mantenimiento de la instalación de depuradoras.

Además de que, como ya se comentó, en el Almudaina Dos no se realiza ningún asiento en el Libro de Registro de Hidrocarburos, ya que el suministro es por medio de bidones y no a tanques, como es el caso de Las Palmas de Gran Canaria que realiza la toma en puerto.

## 5.2 SISTEMA DE TRASIEGO COMBUSTIBLE

### 5.2.1 ASIENTO EN EL LIBRO DE REGISTRO DE HIDROCARBUROS

Es de obligado cumplimiento tener los asientos referidos a las tomas de combustible. Estos los realiza el oficial de guardia o el Jefe de máquinas cada vez que se realice la toma, ya que debe quedar reflejada la cantidad retenida en tanques en toneladas y actualizarla.

El asiento referido a las tomas de combustible se realizará con la fecha, la misma clave de operación que el aceite, la “H”, pero, los puntos a tratar serán el 26.1, 26.2 y 26.3. Por lo que quedará como se muestra en la siguiente tabla:

Table 9 "Asiento de Toma de Combustible"

Fecha	Clase	Punto	Asiento de operaciones/firma del oficial a cargo de las mismas
.../.../...	H	26.1	Lugar, puerto en el que se realiza la toma
.../.../...	H	26.2	Hora inicial y hora final de la operación
.../.../...	H	26.3	Tipo, cantidad de combustible, tanque/s y cantidad retenida en tanque/s

Fuente: elaboración propia,[6]

Ilustración 40: Ejemplo de Asiento de Toma de Combustible

03/07/2020	C	26-1	PUERTO DE ALGEGRAS
03/07/2020	H	26-2	H. INICIO: 15:20' H. FINAL: 15:30'
03/07/2020	H	26-3	16,540 TONAS DE FUEL 0,5% A TH FO 2ER. C.ABT: 18570as

Fuente: elaboración propia [12]

## **5.2.2 ALMUDAINA DOS**

### **5.2.2.1 CLASES DE COMBUSTIBLES Y CONSUMIDORES**

El combustible que consume es únicamente Diesel Oil Marino de menos de 1% S. Y en el Almodaina Dos solo consumen combustible los motores principales, los auxiliares y el generador de emergencia.

De los tanques diarios que hay, el 4SF, situado en el local de WaterJets, es para el consumo de los dos principales de popa, el SIME y el SOME. Mientras que el 3SF, se encuentra en el void 6, y se emplea tanto para el PIME y el SIME, como para los tres auxiliares que están en la sala de máquinas de proa.

Y el generador de emergencia dispone de un tanque de DO propio e independiente del sistema de trasiego.

### **5.2.2.2 SUMINISTRO DE COMBUSTIBLES**

Este buque en la línea Tenerife- Las Palmas, realiza dos tomas diarias de combustible debido a la capacidad de los tanques y a que cuanto mayor sea la carga, mayor consumo y menor velocidad.

La primera toma se realiza en la escala del primer viaje por la mañana y la segunda por la noche una vez atracado.

La toma de combustible la lleva a cabo el caldereta (subalterno máquinas) y el oficial de guardia. Se realiza en el bunker de Br o Er, según el atraque. Para llevarlo a cabo se realiza un check list antes de comenzar, durante y después, corroborando que se cumplen todas las medidas de seguridad y que tanto la manguera como las tomas están en buen estado.

Una vez finalizado, se cierra la válvula de la toma, y se presenta la brida ciega, para evitar que entre aire al circuito.

Y el oficial de guardia realizará el asiento de la toma de combustible, especificando el puerto, la hora, la cantidad suministrada, el tipo de combustible, la identificación del tanque y la cantidad total retenida en el mismo.

De los tres tanques almacén que tiene el buque, uno de ellos, el 'Long Range',

no se usa en rutas cortas como lo es esta, por lo que este tanque se mantiene vacío; y, de los otros dos tanques, el consumo siempre se realiza al 5F, esto se debe a que todos los tanques rebosan al 1F, este al tanque de rebose que tiene una capacidad de 3,2 m<sup>3</sup> y de aquí la línea rebosa al mar.

Por esto nunca se realiza el suministro al 1F, ya que el margen de error no es demasiado amplio y un pequeño fallo en el sensor de nivel puede ocasionar un derrame injustificado.

### **5.2.2.3 SISTEMA DETRASIEGO**

El sistema de trasiego de este buque es sencillo. Consta de dos filtros primarios VOLKES, dos bombas de trasiego, y dos filtros secundarios de cartucho. No se dispone de depuradoras.

Al disponer de dos tanques almacén en uso, hay dos circuitos para trasegar el combustible con varias posibilidades. Una es arrancar las bombas de trasiego consumiendo del 1F. Con esto se llenan los diarios con el DO de este tanque. Pero durante el tiempo que el buque este atracado, como el consumo es menor, las bombas de trasiego se paran.

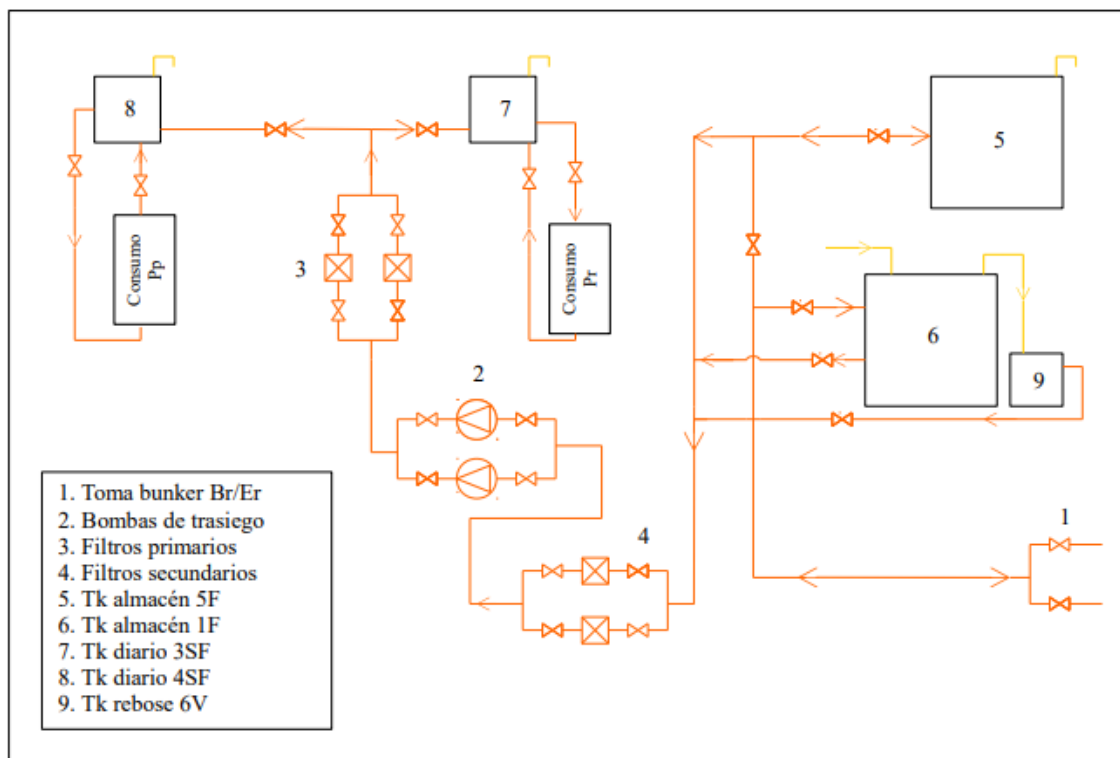
Otro es arrancar las bombas consumiendo del 5F, manteniendo los diarios llenos, pero, si disminuyera el consumo, los diarios rebosarían, con lo que se llenaría el 1F. Es por esta razón que atracados no se puede consumir del 5F, ya que al no haber carga, podría rebosar el 1F. Y, si se parasen las bombas de trasiego, se podría descebar el circuito a los diarios.

Y también se puede trasegar del tanque 6V de reboses, pero este es un tanque que, al estar situado por debajo de las bombas, y no tener altura es más costoso cebar la línea, por lo que se intenta evitar que tenga DO, y así tampoco quepa la posibilidad de que rebose al mar como ya se mencionó.

Como el suministro se realiza al 5F y, entre la segunda toma de combustible nocturna y la primera del día solo transcurre un trayecto, al comenzar con esta última se debe tener el 5F con bajo nivel. Para ellos durante el trayecto el Jefe de máquinas, desde el puente donde se encuentra el control, controla en todo momento el nivel de ambos

tanques, y da orden al caldereta de cambiar el tanque de consumo. Para así llegar a puerto con la cantidad adecuada en el 5F y poder hacer la toma de combustible sin inconvenientes.

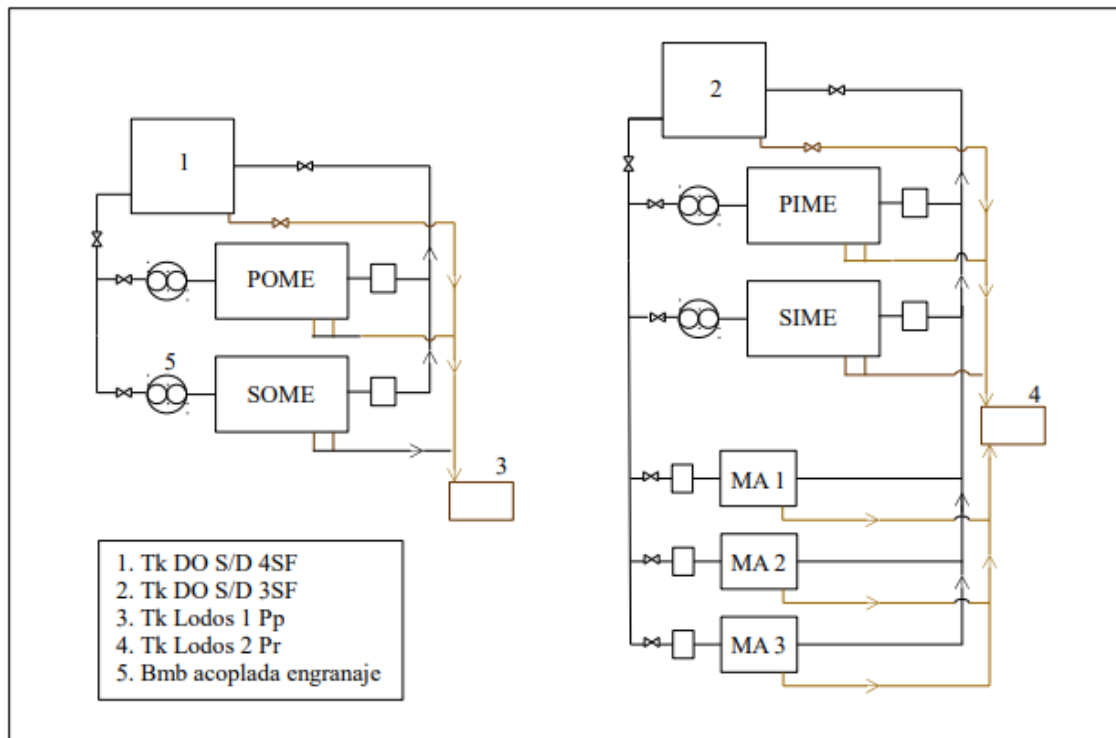
Ilustración 41: Sistema de trasiego DO Almudaina Dos



Fuente: elaboración propia

Para el consumo del propio DO, los tanques de combustible de servicio diario están situados a una altura superior de los motores, por lo que no es fácil que se descebe la línea. Cada motor tiene acoplada la bomba de combustible de baja de engranajes que distribuye el DO a las bombas de inyección individuales, las cuales son accionadas por el eje de camones del motor.

Ilustración 42: Esquema consumo DO Almudaina Dos



Fuente: elaboración propia

## 5.2.3 LASPALMAS DE GRAN CANARIA

### 5.2.3.1 CLASE DE COMBUSTIBLE Y CONSUMIDORES

Este barco consume dos combustibles distintos. Por un lado, tiene Diesel Oil Marino y por otro Fuel Oil IFO 180, actualmente de <math><0,5\%S</math>.

Tanto los principales como los auxiliares pueden consumir ambos combustibles. Y aunque haya dos tanques de servicio diario de FO y dos de servicio diario de DO, solo se emplea de diario uno de cada y el segundo es un tanque almacén.

El generador de emergencia tiene un tanque de servicio diario independiente de 2200 l de DO. Y, en este buque hay una caldera que funciona con DO y tiene su propia línea desde el tanque diario de DO.

### 5.2.3.2 SUMINISTRO DE COMBUSTIBLE

El suministro de combustible varía semanalmente. Por norma general se



realizan entre 12 y 15 tomas de FO y una semanal de GO de 22000 l cada una.

Esta operación las lleva a cabo el caldereta (subalterno de máquinas), el engrasador y el oficial de guardia. Se comunican con walkie talkies. El oficial se encarga de hacer el check list, revisar que los papeles proporcionados por el suministrador estén en orden, y estando todo preparado da el aviso para comenzar. El caldereta se encarga de alinear las válvulas que sean necesarias, de realizar las conexiones de la manguera en el bunker y supervisar, mientras el engrasador controla los niveles visuales de los tanques y en caso de tener que cambiar el tanque, abrir y cerrar las válvulas que se requieran, así como tomar las sondas iniciales y finales para el oficial poder rellenar el Libro de Registro de Hidrocarburos una vez completada la toma de combustible con la hora, puerto, cantidad y tipo de combustible, el tanque y la cantidad total retenida.

### **5.2.3.3 SISTEMA DE TRASIEGO**

#### **A) CIRCUITO DE DO**

Este circuito cuenta con dos tanques, el DO1 Br de servicio diario, y el DO1 Er como almacén. Se dispone de una bomba para trasegar entre estos tanques. De esto se encarga la caldereta a diario.

Y para suministrar el combustible a los motores, aunque existe un circuito para alimentar a cada motor de manera independiente, este solo se emplea para el auxiliar número cuatro el cual está preparado para consumir exclusivamente DO. Para el resto de los motores, al cambiar en todas las maniobras diarias que se realizan de un combustible a otro, es más sencillo hacer circular el DO por el módulo de combustible de FO, que alinear todas las válvulas desde los diarios a cada motor por separado. Ya que en el módulo solo se ha de cambiar una válvula y el selector de un filtro. Además, al hacer circular el DO por las bombas y las tuberías del módulo, se mantienen más limpias al ser un combustible de bastante mejor calidad.

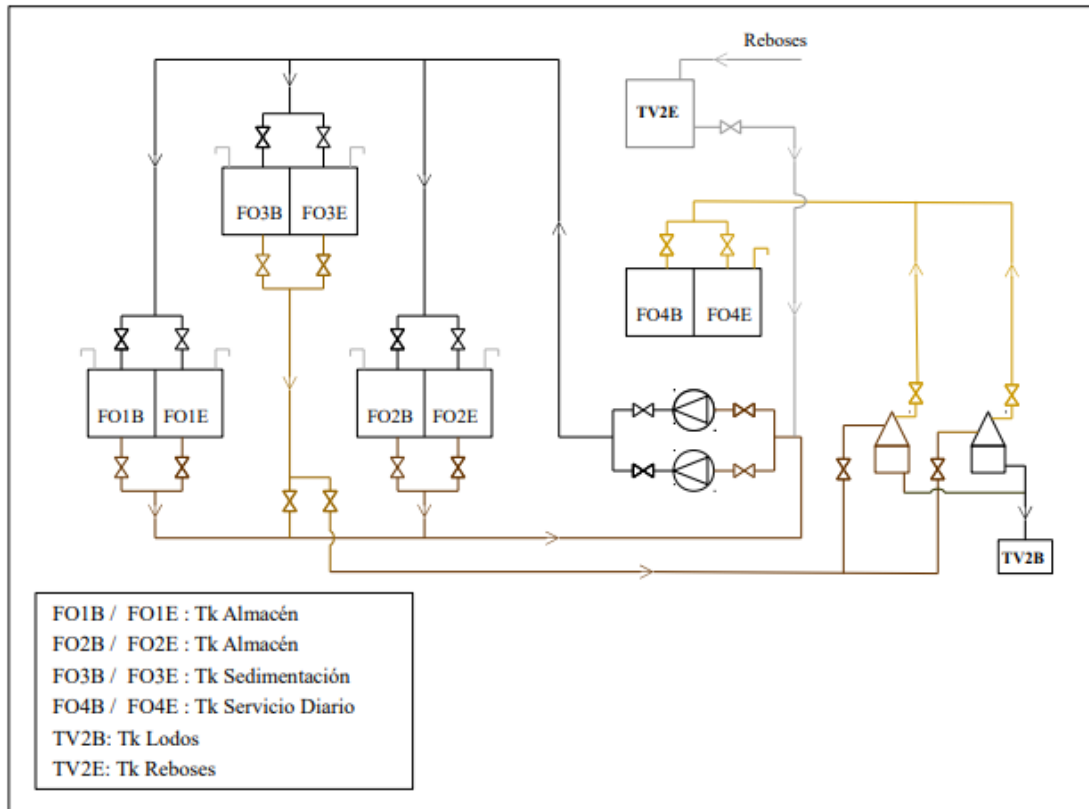
Del módulo, que se detallará más adelante, va directo a cada motor hasta la bomba acoplada de combustible de cada motor, pasando primero por un filtro doble, por otro doble de cuchilla para ser distribuido a cada una de las bombas de inyección individuales.

## B) CIRCUITO DE FO

Este es más complejo, tanto por la cantidad de tanques, como por los equipos que requiere el FO para poder trasegarlo y que esté en condiciones óptimas para su consumo.

El FO es trasegado del tanque almacén que se esté consumiendo en ese momento a uno de los tanques de sedimentación, en este buque de los dos que hay, se usa el de FO 3Er, y el FO3 Br como un tanque almacén. Por lo que de uno de los almacenes se trasiega al FO 3 de estribor. Tanto los tanques como las tuberías que los conectan están calefactados con vapor y tienen una línea de acompañamiento de vapor respectivamente.

Ilustración 43: Trasego FO

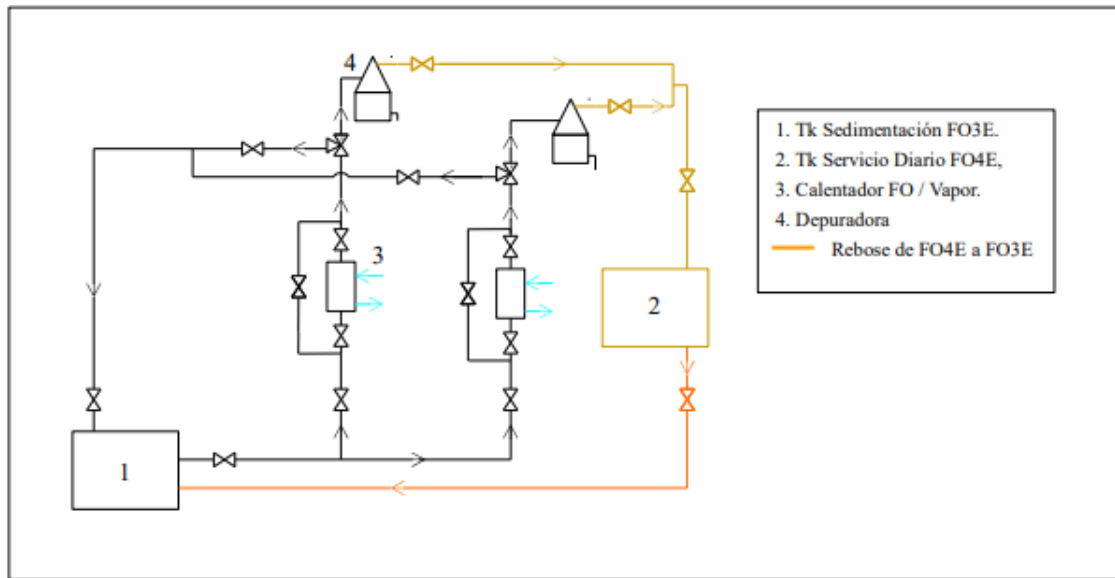


Fuente: elaboración propia

De este tanque de sedimentación, el FO pasa por las depuradoras que están en continuo funcionamiento y descargan el fuel-oil al tanque de servicio diario de FO, FO 4E. De manera que cuando los motores están parados o consumiendo DO, el diario se llena y rebosa en el de sedimentado de Er de nuevo y vuelve a ser depurado y trasegado al diario.

## RESULTADOS

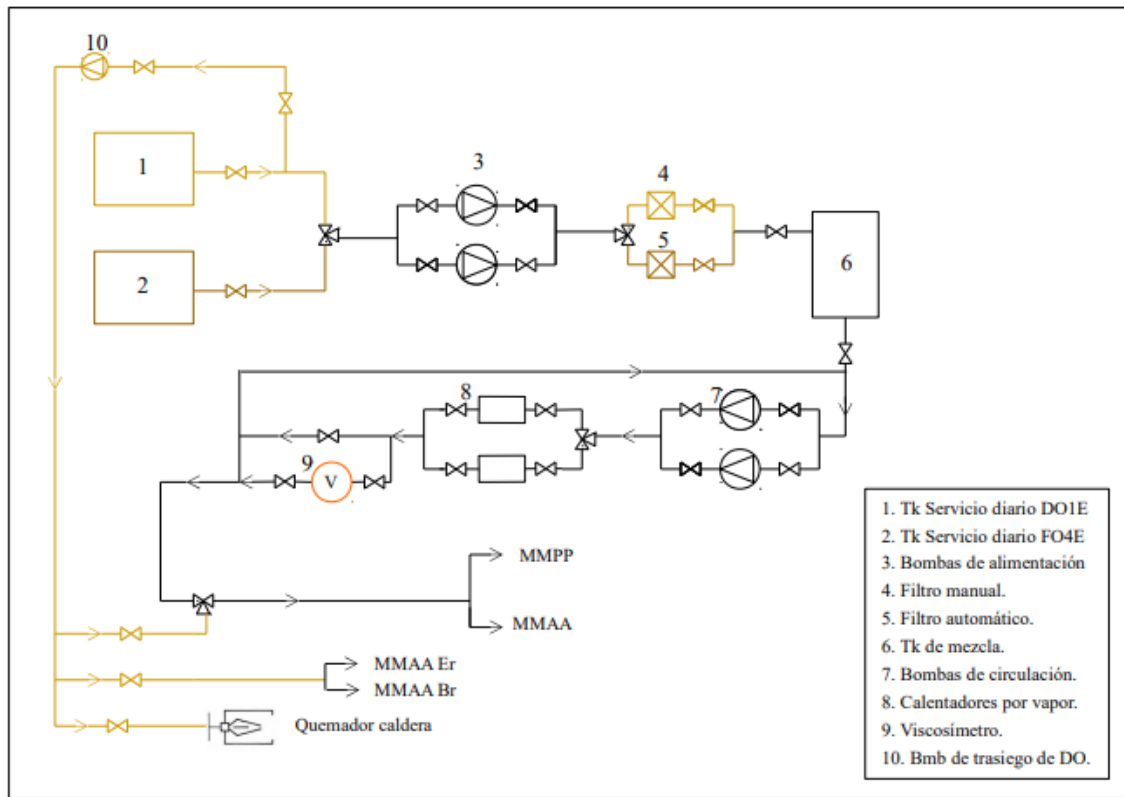
Ilustración 44: Tratamiento FO



Fuente: elaboración propia

Antes de ser enviado a los motores pasa por los módulos de combustible. Estos son dos dispuestos de manera simétrica en cada banda. El de babor alimenta el principal de babor y el auxiliar tres y si fuera necesario el cuatro; y el de estribor es para el principal de estribor y los auxiliares uno y dos. Cada módulo cuenta con dos bombas de alimentación, dos de circulación y dos calentadores de manera que haya una de reserva. El circuito que recorre el combustible es el siguiente:

Ilustración 45: Módulo Combustible LPGC



Fuente: elaboración propia

Una de las dos bombas de alimentación aspira el combustible del tanque de servicio diario, ya sea el de FO o el de DO, según se posicione la válvula de tres vías que se dispone a la entrada del módulo. Y lo hace pasar por el filtro automático o el manual si es FO o DO respectivamente; de aquí se circulación, un caudalímetro y los dos calentadores por vapor en los que se reduce la entrada de vapor o aumenta según indique el viscosímetro, ya que, si se está consumiendo FO, para mantenerlo a 12 cSt aumenta el caudal del vapor para mantenerlo a una temperatura de 120°C; y en cambio para DO que mantenga una temperatura entorno a los 65°C.

De cada módulo el combustible llega a cada una de las bombas de baja correspondientes a la banda de los mismos como se indicó anteriormente.

## 5.2.4 COMPARACIÓN SISTEMA DE TRASIEGO DE COMBUSTIBLES

Como se puede apreciar una vez descritos los sistemas de ambos buques que las diferencias son más que notables por el simple hecho de emplear combustibles distintos.

El Almudaina Dos tiene los componentes básicos para trasegar el combustible para su consumo, como son las bombas y los filtros. Y al tratarse de un buque que solo consume DO, no requiere depuradora para el mismo. De hecho no se podría emplear un combustible como lo es el FO, debido a la falta de espacio tanto para las depuradoras, como para los demás equipos auxiliares que conllevaría emplear este combustible como: calentadores, ya sean eléctricos o de vapor, bombas... Por lo que para los buques de alta velocidad no sería posible.

En cambio, en Las Palmas de Gran Canaria si se dispone del espacio, tanto para tanques como para los módulos de combustible, la caldera, economizadores, evaporador de agua para el vapor... Una de las desventajas es todo el mantenimiento que conlleva una instalación tan compleja, aunque económicamente era rentable debido al bajo precio de los Fuel-Oils en comparación con un combustible más refinado como es el caso del Diesel Oil Marino.

Aunque el sistema de combustible de este buque siempre ha sido rentable, hoy en día, con los nuevos límites, cada vez más estrictos, de emisiones de SO<sub>x</sub>, y No<sub>x</sub>, de consumir hasta 2017 dos IFO distintos, uno del 3,5%S y otro del 1,5%S, a consumir solamente el del 1,5%S, y aumentar el consumo de DO. Hasta que en enero de 2020 solo podía consumir IFO 0,5%S además del DO. Esto ha hecho que se replantee dejar el sistema de combustible con Diesel Oil Marino de manera permanente debido al precio de este IFO, puesto que podría ser más rentable a la larga con respecto al mantenimiento que implica.

## 5.3 SISTEMA DE TRASIEGO DE LODOS

### 5.3.1 ASIENTOS EN EL LIBRO DE REGISTRO DE HIDROCARBUROS

En cuanto a lodos se refiere, siempre se tiene que tener un control de la cantidad retenida a bordo, puesto que al contrario que los combustibles o aceites, este no se consume, lo que implica que la cantidad aumentará, pero nunca podrá disminuir sin haber intervenido; es decir, si un día hay 2 m<sup>3</sup> de lodos, y no se ha llevado ninguna acción legal para eliminarlos, como una descarga a puerto, un incinerador..., esta cantidad no puede ser menor pasados x días, ya que esto supondría que, o se han descargado a la mar intencionadamente o alguno de los tanques está perdiendo ya sea a la sentina o a la mar.

En cualquiera de los casos, las posibles consecuencias son muy perjudiciales en cuanto a contaminación se refiere. Es por esto, que, para hacer constancia de la cantidad existente, además de las sondas diarias que toma el caldereta (Subalterno de máquinas), se debe hacer un asiento semanal en donde queda registrada la cantidad retenida a bordo, así como el tanque en donde se encuentra y la capacidad total del mismo.

Para realizarlo, la clave de operación de lodos es la letra "C", y los puntos a tratar son el 11.1, 11.2 y el 11.3. Se reflejará de la siguiente manera:

Table 10 "Asientos Semanal de Lodos"

Fecha	Clase	Punto	Asiento de operaciones/firma del oficial a cargo de las mismas
.../.../...	C	11.1	<i>Tanque/s destinados a lodos bajo certificado IOPP</i>
.../.../...	C	11.2	<i>Capacidad total de tanque/s</i>
.../.../...	C	11.3	<i>Cantidad retenida en tanque/s</i>

Fuente: elaboración propia. [6]

## RESULTADOS

**Ilustración 46: Ejemplo de Asiento Semanal de Lodos**

Fecha	Clase	Punto	Descripción
06/07/2020	C	11.1	TU2B, TU4C
06/07/2020	C	11.2	TU2B C.TOTAL: 7.7m³ TU4C C.TOTAL: 13.21m³
06/07/2020	C	11.3	TU2B C.NET: 8m³ TU4C C.NET: 9m³

Fuente: elaboración propia.[12]

Y al igual que se registran las tomas de combustible y aceite, con relación a lodos se debe hacer el asiento cuando se realice la descarga de los mismos, este también se hará con la clave de operación "C", pero los puntos a tratar serán el 12 y el 12.1 quedando como se muestra en la tabla:

Table 11 "Asientos Para Trasiego de Lodos"

Fecha	Clase	Punto	Asiento de operaciones/firma del oficial a cargo de las mismas
.../.../...	C	12	Cantidad descargada del tanque x, y cantidad retenida
.../.../...	C	12.1	Puerto de descarga

Fuente: elaboración propia. [6]

El punto 12 se repetirá tantas veces como de tanques se haga la descarga, especificando el nombre de cada uno de ellos.

**Ilustración 47: Ejemplo Asiento Descarga de Lodos**

Fecha	Clase	Punto	Descripción
30/06/2020	C	12	2.5m³ DEL TU TU2B. C.NET: 1m³
30/06/2020	C	12	2 m³ DEL TU TU4C. C.NET: 6m³
30/06/2020	C	12.1	A CUBA MARPOL. PUERTO DE ALBECIANS

Fuente: elaboración propia .[12]

Y para trasiegos de lodos entre tanques a bordo se empleará el punto 12.2, anotando la cantidad, origen, tanque, y cantidad retenida del mismo.

**ilustración 48: Ejemplo de Asiento Trasiego de Lodos**

Fecha	Clase	Punto	Descripción
25/06/2020	C	12.2	0.5m³ TU Lodos DEPURADORAS ACEITE AL TU TU4C. C.NET: 3.5m³

Fuente: elaboración propia.[12]

## **5.3.2 ALMUDAINA DOS**

### **5.3.2.1 SISTEMA DE LODOS**

Este buque dispone de dos tanques destinados a lodos, uno en cada sala de máquinas; el tanque de lodos nº1 en Pp con una capacidad de 4,67 m<sup>3</sup> , y el tanque de lodos nº2 en la de proa para 4,41 m<sup>3</sup> . Hay una única bomba en la cámara de máquinas de popa, y está se emplea para comunicar los tanques entre sí como para la descarga a puerto a través del bunker de babor o el de estribor.

Todos los motores principales tienen tanto en el lado A como en el B lo que se denomina “pecebre”, que no es más que una hendidura longitudinal en la propia bancada del motor para recoger las pérdidas que se puedan ocasionar en las bombas de inyección, tuberías de combustible... y cada uno de estos pecebres tiene en cada extremo una descarga por gravedad que comunica con un colector general de pérdidas directo al tanque de lodos que le corresponda a cada motor.

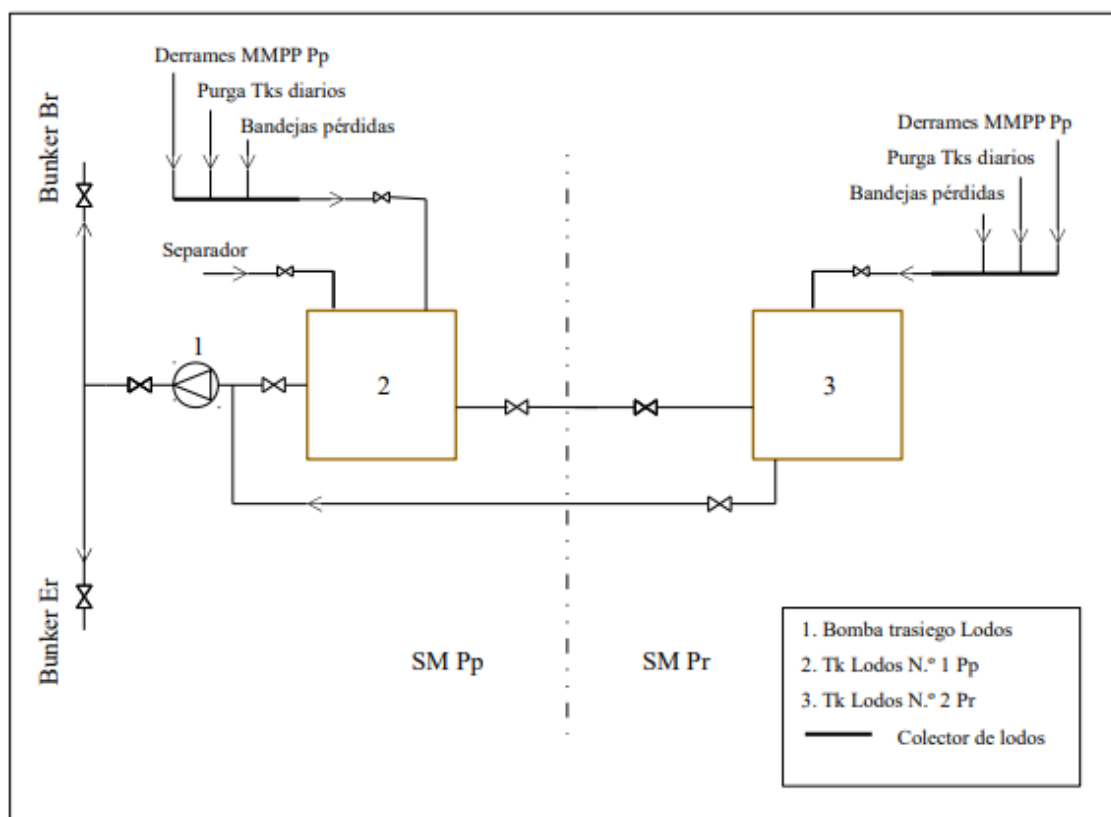
Además de cada una de las bandejas de recogida de pérdidas de los enfriadores de calor, los filtros tanto de combustible como de aceite, y las dos bombas que se emplean para rellenar los cárteres que, también están conectadas al colector de pérdidas para descargar a los tanques de lodos.

La descarga de los residuos resultantes de usar el separador de sentinas va directamente al tanque de lodos de popa.

Y como se mencionó anteriormente, al realizar cambios de aceite, este se bombea a cualquiera de los dos tanques de lodos. Aunque también puede ser vaciado por gravedad, ya que ambos tanques. Están contruidos en el casco del buque, por debajo de los motores.



Ilustración 49: Sistema de lodos Almudaina Dos



Fuente: elaboración propia

### 5.3.2.2 DESCARGA DE LODOS

Este buque no dispone de un sistema para la eliminación de lodos a bordo, por lo que se tienen que descargar en puerto durante la noche cuando el buque este atracado. Para la descarga se contrata el servicio de MARPOL.

Todas las noches durante el mantenimiento, el caldereta toma las sondas de los tanques para controlar la cantidad retenida a bordo, de manera que el oficial o el Jefe de máquinas pueden realizar el asiento semanal, como se describió anteriormente, y solicitar el servicio de retirada de lodos con antelación.

Para la descarga de lodos, se podría llevar a cabo con la bomba de lodos con la que cuenta el buque, pero esto requeriría entre 5 y 6 horas por el bajo caudal que mueve la bomba y la dificultad de cebar la línea. Es por esto que, para la descarga, uno de los operarios del camión baja hasta la máquina la manguera y aspira directamente del tanque.

Esta maniobra la realiza junto al caldereta, que se encarga de abrir ambos

tanques para facilitar la operación. Una vez termina con uno de los tanques, pasa a la otra sala de máquinas para vaciar el segundo tanque.

De esta manera, y empleando la bomba del camión, la descarga de los dos tanques se realiza en una hora y media.

En caso de llevar a cabo la descarga con la propia toma del bunker, se prepararían las válvulas, la situada en la toma de la manguera, y las de la máquina y se empezaría por el tanque de popa, ya que, dentro de lo que cabe, es más fácil cebar la línea, y desde que comienza la descarga se sonda de manera continuada para que antes de que se vacíe por completo se abra la válvula de descarga del tanque de proa antes de que se descebe el circuito. De esta manera se evitan percances que puedan retardar la maniobra.

Esta operación la realizan el oficial de guardia y el caldereta. Se debe rellenar el check list antes durante y al finalizar la operación, tomar la sonda inicial y final de los tanques. Además, se pedirá el certificado de la retirada de lodos, en donde se especifica fecha, hora, puerto, cantidad en metros cúbicos y tipo de residuo.

Una vez finalizada la operación, el oficial procede a rellenar el Libro de Registro de Hidrocarburos y archivar el Certificado.

### **5.3.3 LAS PALMAS DE GRANCANARIA**

#### **5.3.3.1 SISTEMA DE LODOS**

En este buque hay dos tanques destinados a lodos, el TV4C y el TV2B, ambos situados debajo del tecla de la máquina, en el centro de la cámara de principales y a babor en el módulo de combustible respectivamente. Ambos disponen de líneas de vapor para calentar el contenido y facilitar el trasiego.

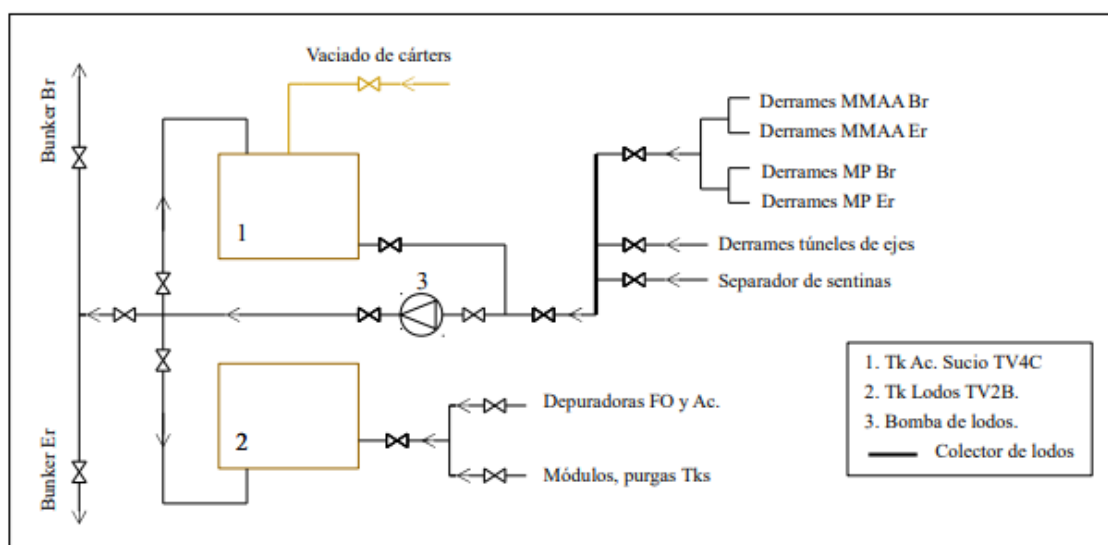
El TV4C tiene una capacidad de 13,20 m<sup>3</sup> y es principalmente para aceites sucios, y el TV2B, con una capacidad de 7,7 m<sup>3</sup>, para lodos procedentes de las depuradoras de FO como de las de aceite y de los filtros automáticos de FO del módulo de combustible.

Hay una bomba de lodos en el módulo de combustible y, como se aprecia en el esquema, aspira del colector de lodos y puede descargar tanto en el TV4C como en el TV2B, además de trasegar únicamente, del TV4C al TV2B.

Todos los cambios de aceite que se realicen a bordo y los disparos de los filtros autolimpiables de los principales se descargan en el TV4C, mientras que los derrames de los motores, de túneles de ejes y los lodos del separador de sentinas van a dar al colector, para ser descargados tanto en un tanque como en el otro. Y como ya se mencionó los disparos de los filtros automáticos de los módulos y de las depuradoras van directos al TV2B.

Esto se hace de esta manera, para separar los lodos por “calidad”; es decir en este último tanque es donde se almacenan los restos provenientes de sistemas con FO o de las depuradoras, mientras que en el TV4C es, en su mayoría aceite, por lo que es más refinado. Ya que es mejor tener un solo tanque difícil de descargar y limpiar que dos.

Ilustración 50: Sistema de lodos de Las Palmas de Gran Canaria



Fuente: elaboración propia

### 5.3.3.2 DESCARGA DE LODOS

Para descargar los lodos se cuenta con el servicio MARPOL en puerto. Esta operación la realizan el oficial de guardia desde el control para abrir o cerrar las válvulas del tanque que corresponda; el caldereta en el bunker desde el que se realice la descarga, es el encargado de conectar la manguera correspondiente a la toma, abrir la respectiva válvula y vigilar que no haya pérdidas o problemas; y el engrasador, que mide las sondas constantemente para dar aviso del nivel del tanque que se esté

descargando, así como ayudar al cebado de la línea en caso de que se descebe. El personal está en continua comunicación mediante walkie talkies.

Esta operación comienza con unas seis u ocho horas de antelación con el calentamiento de los tanques, se abre el vapor para disminuir la viscosidad de los lodos y así, cuando llegue el camión para la descarga es posible llevarla a cabo.

El primer tanque es el TV4C, ya que es más fácil de descargar por el tipo de lodos que contiene, y es favorecedor para el cebado de la línea. Antes de que el tanque quede vacío, se empieza a descargar el TV2B, y en caso de que durante la descarga haya problemas con el cebado de la línea, se abre la válvula de descarga del TV4C para solventar el problema.

Una vez terminada la operación, se cierran las válvulas, tanto las de la descarga como la entrada de vapor a los tanques, se desconecta la manguera, se recoge el certificado con los datos de la operación y la cantidad retirada. Y entonces el oficial de guardia procede a rellenar el Libro de Registro de Hidrocarburos.

### **5.3.4 COMPARACIÓN SISTEMA DE TRASIEGO DE LODOS**

Las diferencias entre ambos sistemas son básicamente la cantidad de equipos que dan lugar a lodos, el volumen para almacenarlos y la manera en la que se lleva a cabo la descarga.

También en cuanto a mantenimiento, puesto que, en Las Palmas de Gran Canaria, al tener que ir calefactados para el trasiego, se requiere en este caso, de vapor ya que se dispone de caldera, pero sino serían calentadores eléctricos. Además de los metros de tuberías debido a que este segundo buque tiene una sala de máquinas de mayor tamaño, mientras que en el Almudaina Dos, al ser tan compacta, las líneas de tubería son bastante menos.

Además del método empleado para la descarga, en el Almudaina Dos, al realizarse con la manguera directa a los tanques es bastante más rápido, requiere menos personal, los tanques se pueden vaciar por completo, y, al contrario que en el segundo buque, no hay problemas para cebar la línea, el cual es el principal problema de esta operación.

Y si en Las Palmas de Gran Canaria se quisiera hacer de esta manera, sería más complicado por la distancia que tendría que recorrer la manguera además de que el acceso a las tapas de los tanques es más costoso.

## **5.4 SISTEMA DE TRASIEGO DE AGUA DESENTINA**

### **5.4.1 ASIENTO EN EL LIBRO DE REGISTRO DE HIDROCARBUROS**

Las aguas de sentina se acumulan en la sentina de la máquina provenientes de perdidas, de la limpieza de la máquina, de purgas de hidróforos, botellas de aire comprimido...

La sentina siempre tiene que estar limpia y seca, y para ello se dispone de una o más bombas en la misma para poder achicar estas aguas a un tanque destinado para ello. Cada vez que se realiza un trasvase al tanque de aguas de sentina; se emplea el separador de sentina para descargar al más; o se descargan en puerto, se tiene que hacer un asiento en el Libro de Registro de Hidrocarburos. Estos se realizan con la clave de operación "D", y según la operación varían los puntos a tratar. Las tres posibilidades emplean los puntos 13 y 14, que corresponden a los m<sup>3</sup> de aguas de sentina y a la hora de inicio y hora final de la operación, respectivamente. Y el tercer punto es el que varía y el correspondiente a cada maniobra sería:

15.1 Descarga con el separador de sentinas

15.2 Descarga en puerto

15.3 Traslase a un tanque

Por lo que los asientos serían los siguientes:

Table 12 "Asientos Para el Trasiego de Aguas de Sentina"

Fecha	Clase	Punto	Asiento de operaciones/firma del oficial a cargo de las mismas
.../.../...	D	13	X m <sup>3</sup> de aguas de sentina
.../.../...	D	14	Hora inicial y hora final de la operación
.../.../...	D	15.1	Posición inicial y final de la descarga
.../.../...	D	15.2	Puerto de descarga
.../.../...	D	15.3	Identificación del tanque y cantidad retenida en el mismo

Fuente: elaboración propia. [6]

Ilustración 51: Asiento Achique de Sentina

28/06/2020	D	13	1 m <sup>3</sup> DE AGUAS DE SENTINAS	[Signature]
28/06/2020	D	14	H. INICIO: 08:00' H. FINAL: 08:30'	[Signature]
28/06/2020	D	15.3	A TU TUBE. C. NET. 2,5 m <sup>3</sup>	[Signature]

Fuente: elaboración propia. [12]

## 5.4.2 ALMUDAINADOS

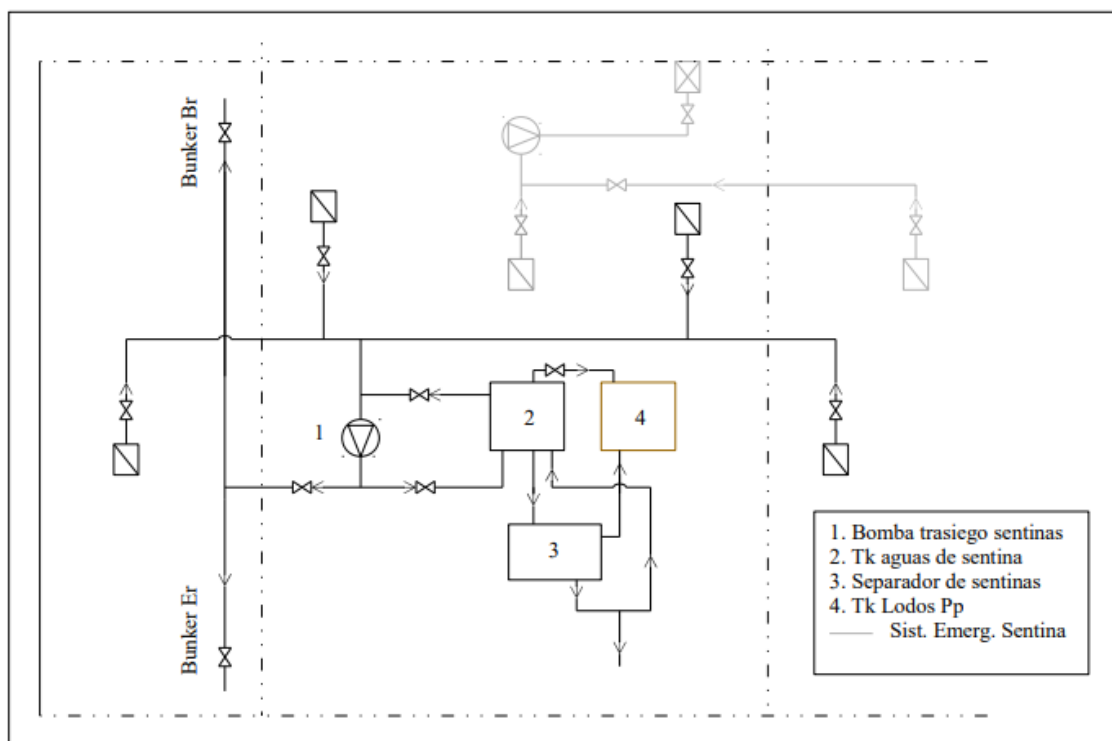
### 5.4.2.1 SISTEMA DESENTINAS

Este buque dispone de un único tanque de aguas de sentina, denominado 1V, con una capacidad de 2,31 m<sup>3</sup> y situado en la máquina de popa y a popa del tanque de lodos número 2.

Para el achique y trasiego de agua de sentinas cuenta con una bomba de sentinas situada en la máquina de popa y, un colector general de sentinas al que están conectadas cuatro tomas de aspiración; dos en la sala de máquinas de popa, una en la de proa y la cuarta en el local de los jets.

Y para la descarga de emergencia al mar, hay un segundo sistema independiente de sentinas que cuenta con una bomba en la máquina de popa y una aspiración en cada máquina.

Ilustración 52: Sistema de sentinas del Almudaina Dos



Fuente: elaboración propia

Como se observa en el esquema, la bomba de sentinas tiene una descarga al tanque de sentinas, y otra línea que se divide en dos, una a cada bunker. Esta bomba aspira de un colector general. Y las válvulas de cada aspiración son de accionamiento neumático desde el puente.

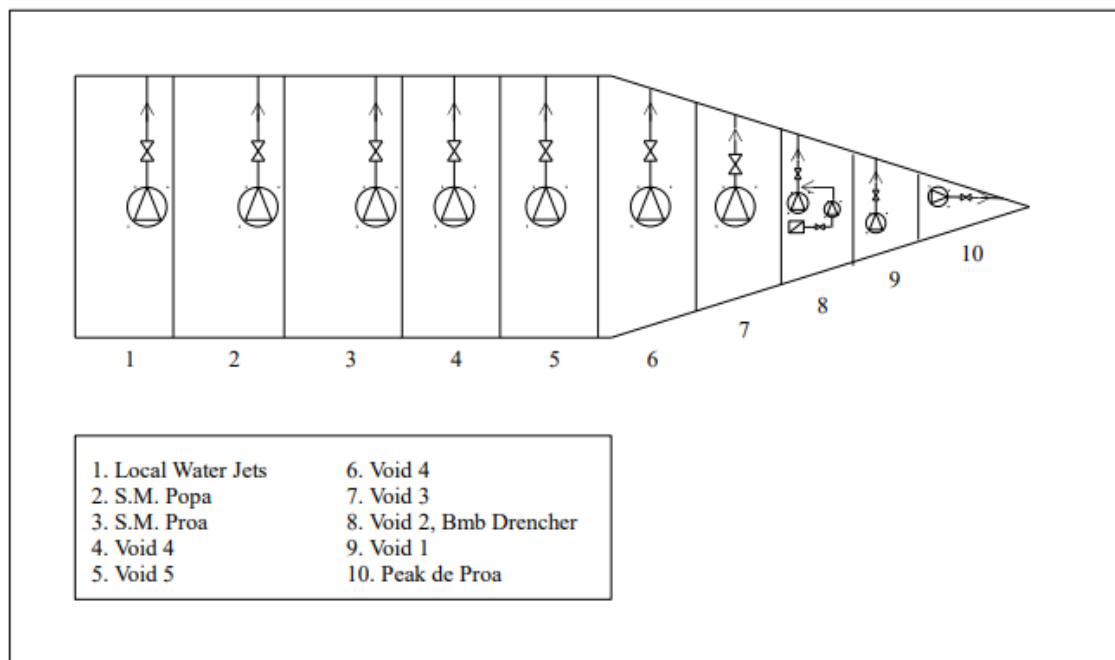
El tanque dispone una descarga al separador de sentinas, el cual, tiene una descarga que desahoga en el tanque de lodos, y otra a la válvula de tres vías, que descarga al mar o al tanque 1V según la lectura del sensor, si la cantidad de hidrocarburos está o no por debajo de 15 ppm,

Y además cuenta con una línea que comunica, en este único sentido, al tanque de lodos número 1y al número dos. Esto es debido a la pequeña capacidad del tanque de sentina, por lo que se trasiegan a los tanques de lodos. Además, esto facilita la descarga del tanque de lodos ya que la mayor parte del contenido de sentinas es el agua de camisas que se vacía para mantenimientos durante la noche, el resto es agua empleada en la limpieza de la máquina y agua provenientes de las purgas.

Hay que tener en cuenta que, al trasvasar el agua de sentinas al tanque de lodos, el asiento en el Libro se realiza con la clave "D" al tratarse de sentinas. Pero una vez esté en el tanque de lodos, los trasiegos o descargas que se hagan de esta se tratan como lodos al estar en este tanque, y ya no se puede devolver al tanque ni pasar por el separador de sentinas. Por lo que los asientos serían bajo la clave "C".

Y, por último, ajeno al sistema de sentinas descrito, en cada uno de los voids del buque y en las SSMM y los Jets hay una bomba de sentina con descarga a la mar directa al mar como se aprecia en el siguiente esquema: filtro, bomba, válvula y descarga al mar.

Ilustración 53: Bombas de sentinas en voids



Fuente: elaboración propia



### **5.4.2.2 DESCARGA DE AGUAS DE SENTINA**

Debido a las rutas que realiza este buque, las descargas de aguas de sentina se realizan en puerto a través del servicio MARPOL, puesto que no hay necesidad de emplear el separador de sentinas. Aunque, aun así, este siempre debe tener el Certificado de Homologación para Separador de Sentinas de 15 ppm actualizado. Y a modo de mantenimiento se prueba todos los meses.

La descarga se realiza cuando se descargan lodos. Y al igual que estos, el caldereta abre el tanque, para que junto al operario del camión aspire directamente del tanque, lo que agiliza la operación.

Y para realizar la descarga con la propia bomba del sistema hay que conectar la manguera a la toma correspondiente en el bunker, ya sea el de babor o estribor, abrir la válvula situada en la misma y, en la máquina de popa, abrir la válvula para la descarga a bunker, y la aspiración de la bomba del tanque. Entonces se arranca la bomba y se sonda hasta que este esté vacío.

Una vez finalizada la operación, se cierran las válvulas, se desconecta la manguera y se presenta la brida ciega en la toma. Y el oficial de guardia procede a rellenar el Libro de Registro de Hidrocarburos y archivar el check list de seguridad, así como el Certificado de "Recibo de Entrega de Desechos MARPOL" en el que figura el buque, el puerto la hora de inicio y la final y la cantidad, tanto de lodos como de aguas de sentina.

### **5.4.3 LAS PALMAS DE GRAN CANARIA**

#### **5.4.3.1 SISTEMA DESENTINAS**

Este buque dispone de un único tanque de aguas de sentina, denominado TV3E, con una capacidad de 9,5 m<sup>3</sup> y situado en la proa estribor en la cámara de principales.

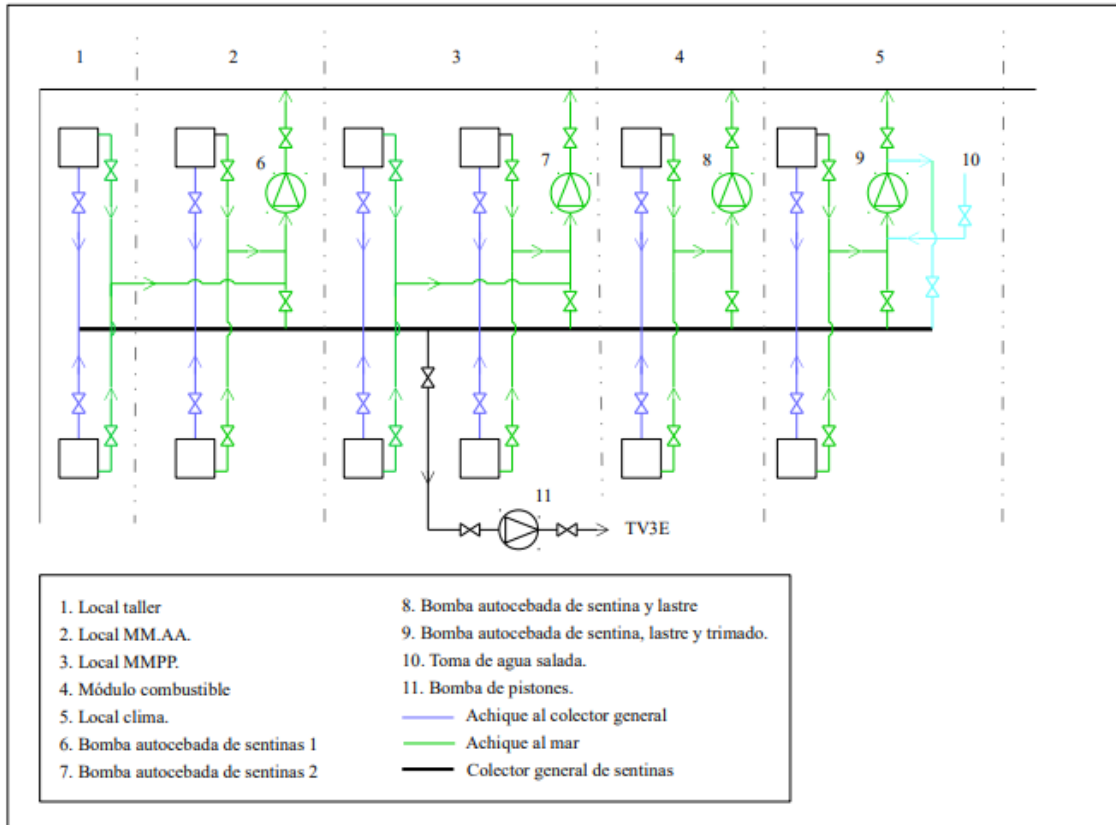
El sistema de sentinas de este buque es un complejo entramado de tuberías conectadas a un colector general. El agua de sentinas se acumula en distintos pocetos repartidos a lo largo de la máquina. Siendo en total 12, siete a cada banda distribuidos de la siguiente manera:

- Local clima: dos a popa.
- Local módulos combustibles: dos a popa.
- Local MM.PP.: dos a proa y dos a popa.
- Local MM.AA.: dos a popa.
- Local taller: dos, uno en cada túnel de ejes.

En cada uno hay una toma de aspiración, un filtro y una válvula neumática para la apertura o cierre desde el control de máquinas, conectada al colector de sentinas. Para achicar los pocetos se emplea la bomba alternativa de pistones y se lleva a cabo desde el control, el oficial de guardia abre la válvula correspondiente al poceto que se quiera achicar, la válvula de descarga al tanque TV3E, al TV4C, o al separador de sentinas y arranca la bomba hasta que se pare la alarma de nivel. Una vez termine realiza el asiento en el libro de Registro de Hidrocarburos especificando si la descarga ha sido al separador de sentinas, al tanque de sentinas o al tanque de aceite sucios.

Para la descarga directa al mar desde los pocetos, hay una segunda aspiración en cada uno de estos. Según el poceto, es descargado por una bomba u otra. Las bombas de las que se disponen son dos autocebantes de sentinas; una aspira de los dos de los túneles de ejes y los dos de popa de la cámara de auxiliares; la segunda bomba, aspira de los cuatro de la cámara de principales; una tercera bomba de autocebado de sentinas y lastre que descarga los pocetos del módulo de combustible; y una última bomba de autocebado de sentina, lastre y trimado que descarga los pocetos de la cámara de clima. Además, estas bombas también pueden achicar directamente del colector general de sentinas al mar. Y existe la posibilidad de que, estas dos últimas bombas, aspiren agua salada y llenen el colector para en casos de no poder cebar el circuito.

Ilustración: Sistema de sentinas Las Palmas de Gran Canaria



Fuente: elaboración propia

### 5.4.3.2 DESCARGA DE AGUAS DE SENTINA

Aunque el barco cuenta con el separador de sentinas, la descarga se realiza en puerto con el camión de servicio de recogida de desechos MARPOL. Se realiza junto a la descarga de lodos.

Como este buque realiza escalas muy cortas, no da tiempo de descargar los tanques de lodos y el de aguas de sentina de una vez, por lo que la descarga se hace con la mitad de la capacidad de los tanques, ya que es un proceso lento y no daría tiempo.

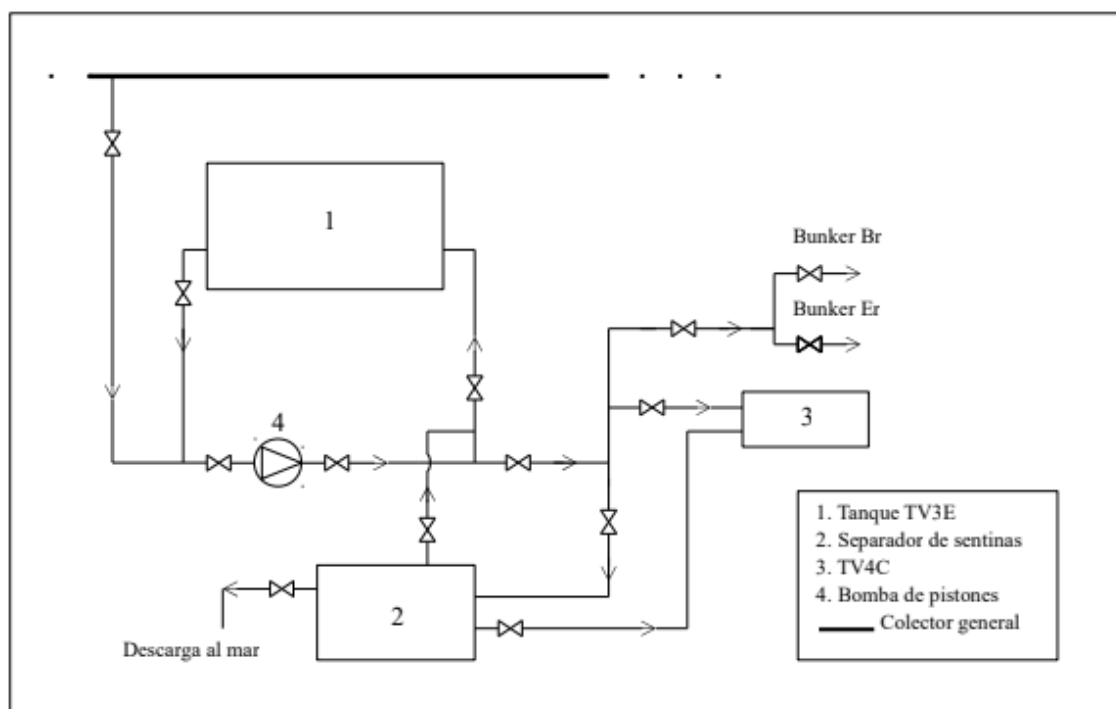
Para la descarga, se emplea la misma toma en el bunker que para lodos. Hay dos maneras de descargar el tanque de sentinas, ambas se realizan una vez se termine de descargar el TV2B y el TV4C, al menos que el tanque de sentinas sea necesario que se descargue por la cantidad retenida en el mismo.

La primera es realizando la descarga con la bomba de pistones. Para esto se debe abrir la válvula de descarga del TV3E, la válvula de la toma en el bunker y la aspiración y descarga de la bomba de pistones. Además, el oficial desde el control se asegurará

de que el resto de las válvulas estén cerradas. Normalmente, si la descarga se realiza de esta manera, antes de comenzar con el TV3E, se descarga directamente de los dos pocetos de los túneles de ejes y una vez vacíos, la línea de descarga esta cebada y se empieza a aspirar del tanque de aguas de sentinas.

El segundo modo difiere en que emplea la bomba de sentinas y la bomba de lodos. Es decir, una vez se vacíe el TV4C y se estén descargando los lodos del TV2B, se alinean las válvulas del TV3E al TV4, y se arranca la bomba de pistones para trasegar el agua de sentinas al TV4C. Y de este, se descarga al camión con la bomba de lodos.

Ilustración 54: Descarga de sentinas



Fuente: elaboración propia

En esta operación también está el caldereta (Subalterno de máquinas) en el bunker, el engrasador en la máquina sondando los tanques continuamente, y el oficial de guardia en el control manipulando las válvulas según haga falta y contacto entre ellos.

Una vez finalizada la descarga, se recoge el "Recibo de Entrega de Desechos MARPOL", se comprueba que la posición de las válvulas sea correcta y se presenta la brida ciega la toma del bunker. Entonces el Oficial procede a realizar el asiento.

En caso de haber achicado directamente de los pocetos de los túneles de ejes, de especificará en el punto 13 del asiento que se aspiró directamente del poceto. Y, en caso

de realizarse desde el tanque de aceites sucios, hay que registrar el trasiego del TV3E al TV4C, y realizar otro asiento con la descarga del este último tanque.

#### 5.4.4 COMPARACIÓN SISTEMA DE TRASIEGO DE SENTINAS

Las diferencias del sistema de sentina de estos dos buques son varias, comenzando por la sencillez del Almudaina Dos y el complejo sistema de tuberías de Las Palmas de Gran Canaria. Esto es debido al tamaño de la máquina y los equipos con los que cuenta cada buque, pero también, tener en cuenta que el Almudaina Dos solo dispone del *peak* de proa, en el cual hay una única bomba ajena al sistema de sentinas, mientras que este segundo buque cuenta con un sistema de lastrado que este no tiene, por lo que se requieren bombas de mayor caudal, mayor número de válvulas, más líneas de tuberías etc. La longitud del circuito dificulta bastante encontrar una pérdida, lo que ha ocasionado a bordo varios problemas para cebar la línea, y se ha necesitado mucho tiempo para ubicar el problema. Mientras que, en el Almudaina, el sistema es menor y esto no es problema, pero la bomba mueve poco caudal y retarda la descarga a puerto varias horas, aunque descargue menos metros cúbicos.

Otra diferencia básica es la situación de las aspiraciones de sentina; mientras que, en Las Palmas de Gran Canaria, se ubican en pocetos repartidos a cada banda del buque, en el Almudaina tanto las bombas, como las tomas están en el centro de la máquina, en el propio casco, ya que este buque no tiene tanques estructurales en toda la sentina. Por lo que, debido a la propia forma del casco, las aguas de sentina se acumulan longitudinalmente en el centro de los distintos voids y salas de máquinas.

Y por último hay que mencionar que, a causa de los voids que hay en el Almudaina Dos, aunque sea de menor tamaño, se dispone de una bomba de sentinas con descarga al mar en cada uno de ellos, lo que suma un total de once bombas, por lo que aumenta el número de equipos, aun siendo circuitos más pequeños al ser independientes. En cambio, en Las Palmas de Gran Canaria hay un total de cinco bombas, y son suficientes para cubrir el sistema de sentinas y el de lastre y trimado.



## **VI. CONCLUSIONES**





## 5.1. CONCLUSIONES

Una vez estudiados tanto los sistemas de aceite, combustible, aguas de sentina y lodos, así como los equipos con los que cuenta cada uno de los buques, podemos llegar a las siguientes conclusiones.

La principal diferencia que comparten todos los sistemas, viene dada por las dimensiones de ambos buques, lo que condiciona la cantidad de equipos a bordo.

- Como es el caso de los módulos de combustible que se necesitan en Las Palmas de Gran Canaria y las depuradoras para poder tratar el FO que emplea para los motores. En el Almudaina Dos no se podría consumir este tipo de combustible debido a que no dispone del espacio requerido para los equipos, limitando el consumo a DO.

- Otra consecuencia de las dimensiones resulta en la cantidad de tanques, como el Almudaina Dos no dispone de una gran cantidad de almacenaje en cuanto a combustible se refiere, se realizan dos tomas diarias. Además, al no contar con tanques almacén de aceite, este no se suministra por tomas, sino por bidones. Y también influye en el número de veces que se debe hacer MARPOL, que son más debido a la capacidad para almacenar sentinas y lodos a bordo.

Por último, concluir que, por muchas diferencias que haya en cuanto a equipos, tanques, consumos , etcétera, entre los buques, cada sistema cumple su finalidad y las medidas a tener en cuenta para evitar un posible caso de contaminación son las mismas. Así como los asientos pertinentes.

Durante mi experiencia de prácticas he comprendido lo importante que es conocer con exactitud como funciona cada sistema de trasiego, de suministro, de achique y como rellenar el Libro de Registro de Hidrocarburos. Y después, en cada buque saber cada válvula y tanque que intervengan en estos sistemas, ya que un error puede concluir en un derrame, como es el caso del rebose de combustible del Almudaina Dos, o una descarga de aguas oleosas sin tratar al mar.

## **5.2. CONCLUSIONS**

Once we have studied the oil, fuel, bilge water and sludge systems, as well as the equipment on each of the ships, we can reach the following conclusions.

The main difference shared by all the systems, is given by the dimensions of both ships, which conditions the amount of equipment on board.

- As is the case with the fuel modules needed in Las Palmas de Gran Canaria and the purification plants in order to treat the FO used for the engines. In the Almudaina Dos this type of fuel could not be consumed because it does not have the space required for the equipment, limiting consumption to DO.

- Another consequence of the dimensions results in the amount of tanks, as the Almudaina Dos does not have a large amount of storage as far as fuel is concerned, two shots are taken daily. In addition, since it does not have oil storage tanks, it is not supplied by intake, but by drums. And it also influences the number of times that MARPOL must be done, which are more due to the capacity to store bilges and sludge on board.

Finally, to conclude that no matter how many differences there are in terms of equipment, tanks, consumption, etc., between ships, each system fulfills its purpose and the measures to be taken into account to avoid a possible case of contamination are the same. As well as the relevant entries.

During my practice experience I have understood how important it is to know exactly how each transfer, supply and drainage system works and how to fill in the Oil Record Book. And then, on each ship, to know every valve and tank involved in these systems, since an error can lead to a spill, as is the case with the Almudaina Dos overflow, or a discharge of untreated oily water into the sea.

## *CONCLUSIONES*

## **VII. BIBLIOGRAFÍA**

## *BIBLIOGRAFÍA*

- [1] [https://www.cetmar.org/documentacion/mareas\\_negras\\_catastrofes.htm](https://www.cetmar.org/documentacion/mareas_negras_catastrofes.htm)
- [2] <http://www.masmar.com/index.php/esl/Mar,-Pesca-y-Ecolog%C3%ADa/Ecolog%C3%ADa-y-Mar/Mareas-negras/Cat%C3%A1strofes-y-accidentes-de-1976-a-197>
- [3] <http://conveniosmaritimos.blogspot.com/p/contaminacion-del-mar.html>
- [4] <http://www.imo.org/es/About/Conventions/ListOfConventions/Paginas/International-Convention-for-the-Prevention-of-Pollution-from-Ships-%28MARPOL%29.aspx>
- [5] <https://ingenieromarino.com/el-convenio-marpol-7378/#:~:text=La%20estructura%20del%20actual%20Convenio,de%20control%2Cprevenci%C3%B3n%2C%20etc.>
- [6] Libro De Registro de Hidrocarburos
- [7] Manual de mantenimiento “RUSTON 20RK270”
- [8] Manual de mantenimiento “MAN B&W L23/30H”
- [9] Manual de mantenimiento “MAN B&W V28/32A”
- [10] Manuales del Almudaina Dos
- [11] Manuales de Las Palmas de Gran canaria
- [11] Libro de Registro de Hidrocarburos del buque Las Palmas de Gran Canaria

## *BIBLIOGRAFÍA*