



**Universidad  
de La Laguna**

**Escuela Politécnica Superior de Ingeniería Sección de  
Náutica, Máquinas y Radioelectrónica Naval**

**TRABAJO DE FIN DE GRADO**

2018/2019

**EQUIPO DE GOBIERNO:  
HÉLICE Y TIMÓN**

**Tutor:** Antonio José Poleo Mora

**Autor:** Jorge Estévez Cabrera

**Grado en Náutica y Transporte Marítimo**



## ÍNDICE

<b>Resumen</b> -----	3
<b>Objetivos</b> -----	5
<b>Capítulo 1: Hélices</b> -----	6
-Definición-----	6
-Funcionamiento-----	6
-Elementos-----	7
-Características-----	8
-Materiales-----	8
-Tipos de hélices-----	11
-Efectos creados por las hélices-----	16
<b>Capítulo 2: Timones</b> -----	19
-Definición-----	19
-Funcionamiento-----	20
-Elementos-----	21
-Tipos de timón-----	23
-Posición y dimensiones de la pala-----	26
-Acción del timón en marcha avante/atrás-----	27
-Tipos de timón más utilizados-----	28
<b>Capítulo 3: Efecto combinado hélice y timón</b> -----	30
-Tratamiento de las variables-----	30
-Buque partiendo de reposo-----	30
-Buque con arrancada avante-----	32
-Buque con arrancada atrás-----	33
-Efectos combinados en buques de dos hélices-----	34
-Maniobra de ciaboga para buques de una hélice-----	34
-Maniobra de ciaboga para buques de dos hélices-----	36
<b>Capítulo 4: Otros factores que actúan sobre el buque</b> -----	38
-Factores que intervienen en la maniobra del buque-----	38
-Efecto Coanda-----	42
-Aceleración de Coriolis sobre el buque -----	43
<b>Capítulo 5: Timones y hélices especiales para la maniobra</b> -----	44
-Hélice de proa-----	44
-Hélice de proa con túnel antisucción-----	50
-Timones y hélices especiales para la maniobra-----	50
<b>Conclusiones</b> -----	63
<b>Referencias bibliográficas</b> -----	65
-Textos bibliográficos-----	65
-Webgrafía-----	66

## **RESUMEN**

En el mundo de la náutica, la maniobra es considerada una de las partes más difíciles, pero a su vez, más necesarias ya que aparecen casi a diario dependiendo del tipo de buque y su trayecto. Para realizarlas se requiere un alto nivel de concentración y conocer muy a detalle nuestro equipo de gobierno y como va a responder el buque según las decisiones que tomemos en ese momento. Como hemos dicho se trata de un momento muy delicado en el que apenas (en la mayoría de los casos) tendremos varios segundos para reaccionar en caso de que ocurra algo inesperado ya que nuestro buque se encontrará muy próximo a diversos obstáculos.

Por esto, cada vez más, en los últimos años la tecnología naval ha avanzado mucho para facilitar en gran medida la maniobra de los buques, añadiendo hélices de proa y gran cantidad de propulsores y timones realmente innovadores, pero de gran efectividad dependiendo del tipo de buque como también la frecuencia en la que se realiza la maniobra.

Por otro lado, cabe mencionar que existen diversos factores externos al buque que intervienen en la maniobra de este como pueden ser el viento o la corriente entre otros. Es por esto por lo que debemos conocer la reacción del buque ante estos agentes externos y anteponernos, por ejemplo, en el caso que fuera necesario pidiendo asistencia de remolcadores.

## **ABSTRACT**

In the nautical world, the maneuver is considered one of the most difficult parts, but in turn, more necessary since they appear almost daily depending on the type of ship and its route. To carry them out, a high level of concentration is required and to know in detail our government team and how the ship will respond according to the decisions we make at that time. As we have said, it is a very delicate moment in which we will hardly (in most cases) have several seconds to react in case something unexpected happens since our ship will be very close to various obstacles.

For this reason, more and more, in recent years, naval technology has advanced greatly to facilitate the maneuvering of ships, adding bow thrusters and a large number of really innovative propellers and rudders, but highly effective depending on the type of ship as well as the frequency at which the maneuver is performed.

On the other hand, it is worth mentioning that there are several factors external to the ship that are involved in the maneuver of this, such as wind or current, among others. This is why we must know the reaction of the ship to these external agents and put ourselves, for example, in the case that it is necessary asking for tugboat assistance.

## **OBJETIVOS**

Con este trabajo se pretende realizar un estudio sobre los tipos de hélices y timones que existen, como trabajan en su conjunto y aspectos positivos y negativos para tener en cuenta para la maniobra. En la actualidad podemos encontrar un gran abanico de diferentes sistemas de gobierno en los buques y debemos tener unas nociones básicas de cómo funciona cada uno. Está claro que posteriormente se deberá tener la práctica necesaria para poner utilizar correctamente estos conocimientos teóricos.

Comenzaremos estudiando en primer lugar tanto hélice como timón por separado, para así hacer un estudio más profundo de cada uno y cómo funcionan. Posteriormente analizaremos como trabajan en su conjunto ya que, es el aspecto más importante y sobre el que nosotros trabajaremos, como también mencionaremos los factores tanto internos (sentido de giro de la hélice, asiento del buque, etc.) como externos (viento, corriente, etc.) y en qué medida actúan sobre el buque.

A través de este trabajo abarcaremos desde los propulsores y timones convencionales hasta sistemas de propulsión mucho más avanzados y de última generación, explicando cómo funciona cada uno, peculiaridades, ventajas e inconvenientes. Intentando conseguir que entendamos como actúan sobre el buque y sus características principales que deberán tenerse en cuenta a la hora de efectuar una maniobra.

Por último, veremos otros sistemas de gobierno diferentes a los convencionales, como trabajan, ventajas e inconvenientes. Estos sistemas mucho más nuevos, se están viendo cada vez más en el sector por lo que cabe destacar su importancia.

## Capítulo 1: Hélices

### **-Definición**

Es una pieza formada por unas palas de forma helicoidal que, acoplada al eje, gira en el sentido de él y hace mover el buque.

Se llama curva hélice a la descrita por un punto que se traslada sobre la superficie de un cilindro. Este punto tiene dos movimientos simultáneos, uno horizontal y otro vertical. [2]

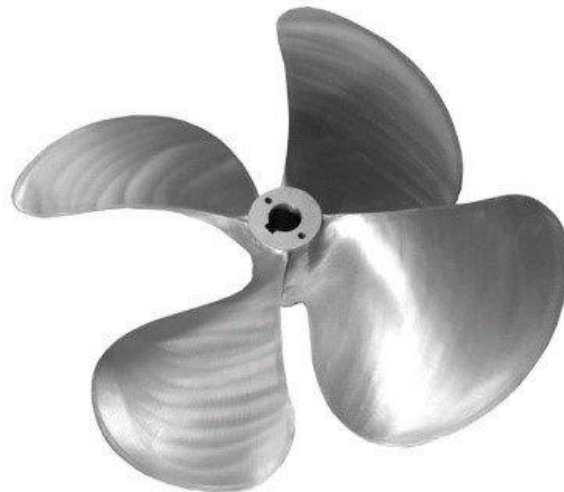


Foto 1: Hélice naval. Fuente:

<https://www.nauticadvisor.com/blog/2016/03/21/todo-lo-que-necesitas-saber-sobre-la-helice-de-tu-barco/>

### **-Funcionamiento**

Las hélices convierten la energía de rotación generada por el motor, en el empuje necesario para el movimiento de un buque. En cuanto a su diseño podemos decir que cuanto mayor sea ésta, más eficientemente trabajará. El inconveniente viene en conseguir un equilibrio entre su tamaño y la capacidad del motor para hacerla girar a su régimen de trabajo idóneo. [10]

El funcionamiento de las hélices marinas es similar al de los aviones, cuando ésta rota en el extremo de la línea de eje, produce una fuerza que provoca un empuje hacia atrás del agua, y éste provoca una fuerza en la misma dirección, pero sentido opuesto que, en consecuencia, provoca el movimiento del buque. [11]

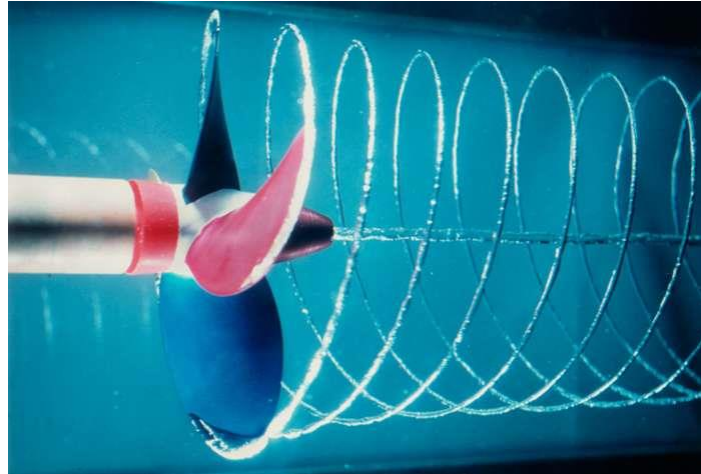


Foto 2: Hélice en funcionamiento. Fuente:

[http://www.fondear.org/infonautic/Equipo\\_y\\_Usos/Equipamiento/Helices/Helices\\_marias.htm](http://www.fondear.org/infonautic/Equipo_y_Usos/Equipamiento/Helices/Helices_marias.htm)

### -Elementos

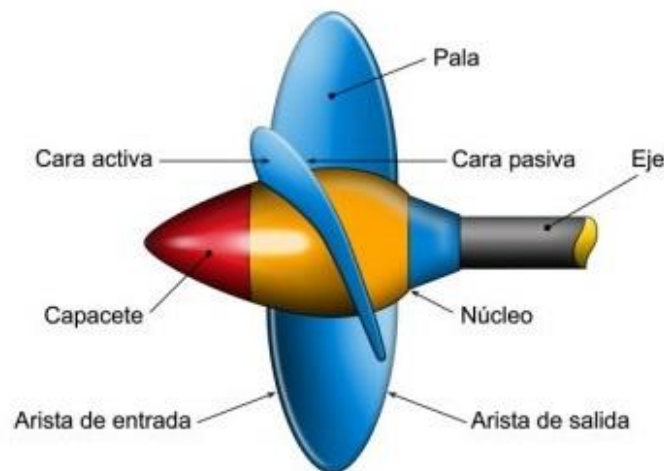


Foto 3: Nomenclatura de una hélice naval. Fuente:

<http://institutoandaluzdenavegacion.com/instituto-andaluz-de-navegacion-helice-naval/>

- **Eje:** Barra donde se monta la hélice y que la hace girar.
- **Núcleo:** Cuerpo central donde se conectan el eje y las palas.
- **Capacete:** Pieza en forma de capuchón que protege la cavidad para que no entre agua.
- **Pala:** Son las piezas que salen del núcleo, encargadas de proporcionar el empuje para que el buque avance. [12]



## -Características

- **Paso:** Es la distancia avanzada al terminar una vuelta completa de la hélice. Se denomina paso a lo que avanzaría una hélice (es decir un barco) tras realizar una vuelta completa si actuara en un medio sólido; es muy parecido al avance de un tornillo dentro de la madera al girarlo una vuelta. Existen hélices de paso constante cuando el avance es proporcional al ángulo girado y hélices de paso variable cuando dicho avance no es proporcional. [1.4] [2]
- **Retroceso:** Es la diferencia que hay entre la velocidad real del buque y la velocidad teórica que debería tener en un medio sólido de acuerdo con el paso de la hélice. La velocidad teórica es igual al paso de la hélice multiplicado por el número de revoluciones. Por ello, el resbalamiento es igual a la velocidad teórica menos la velocidad real del buque. [13] [2]
- **Diámetro:** Círculo circunscrito a los bordes exteriores de las palas de la hélice. El diámetro y el paso de una hélice se expresan, normalmente, en pulgadas; por lo que una hélice de 14 x 16 pulgadas nos dice que la hélice tiene un diámetro de 14 pulgadas y que al girar una vuelta completa hace avanzar al buque 16 pulgadas. (1 pulgada=2,54 cms). El avance expresado es un tanto teórico, ya que en la práctica la hélice pierde sobre un 10% de su avance por deslizamiento o resbalamiento como ya hemos mencionado anteriormente. [13] [2]
- **Sentido de giro:** Existen dos sentidos de giro cuando hablamos de las hélices en los barcos. Las dextrógiras son aquellas hélices que giran hacia la derecha para hacer avanzar al buque (en el sentido de las agujas del reloj), mientras que las levógiras, al contrario de las anteriormente mencionadas, giran hacia la izquierda. [14]

## -Materiales

Existen muchos materiales de construcción de las hélices ya que a lo largo de la historia se han buscado aquellos materiales más resistentes a la corrosión producida por el agua de mar y a su vez con mayor facilidad para poder ser moldeados, reparados, de fácil fabricación y bajo coste. A continuación, voy a nombrar los materiales más utilizados para la construcción de hélices marinas, así como sus características principales:

- **Aluminio:** Las hélices construidas con aluminio son las más empleadas en motores de uso general. Como puntos a favor cabe destacar su bajo coste y

su facilidad de romperse en caso de colisión con algún elemento duro sumergido. Gracias a esto protege otros elementos más delicados del motor. Como punto negativo, el aluminio es un material muy quebradizo y con el tiempo su superficie se vuelve porosa y frágil perdiendo ductilidad. [9]



Foto 4: Hélice de aluminio. Fuente:

<https://images.app.goo.gl/ZexbVNBXCovdCpoU8>

- **Bronce:** Las hélices fabricadas con bronce tienen una gran resistencia al deterioro que produce el agua en los materiales metálicos que componen los dispositivos de propulsión, sobre todo aquellos que actúan en medios con una salinidad muy alta, como el agua de mar. De cierta, al igual que las de aluminio, también absorben los golpes, ya que pueden doblarse al recibir un impacto o golpe. [9]



Foto 5: Hélice de bronce. Fuente:

<https://images.app.goo.gl/zWYbESGr7MScMjba6>

- **Acero inoxidable:** Estas hélices son las preferidas por los navegantes, aunque no son las más recomendadas por su alto precio y su bajo grado de ductilidad. Gracias a su alta dureza no se doblan al recibir impactos o golpes, pero al no hacerlo, la energía de dicho golpe se transmite de forma peligrosa a los elementos de transmisión. Como puntos positivos cabe destacar que es muy ligera y resiste muy bien la corrosión. Estas hélices

junto a las de bronce son las más utilizadas para buques de alta velocidad.  
[9]



Foto 6: Hélice de acero inoxidable. Fuente:

<https://images.app.goo.gl/DXmrEkxknrLMvMNx8>

- **Acero al carbono:** Estas hélices están hechas íntegramente con acero al carbono de baja dureza. Por lo que se mencionaba anteriormente de esta forma podrá absorber de una mejor manera los golpes y no se deberían ver afectados los elementos de transmisión gracias a su buen grado de ductilidad que permite que las palas se doblen sin romperse. Como punto positivo también es bastante ligera y resiste bastante bien a la corrosión. En cuanto a su precio, suelen situarse entre las hélices de aluminio y las de acero inoxidable. [9]



Foto 7: Hélice de acero al carbono. Fuente:

<https://images.app.goo.gl/yhXBCcqUXadUMCvQA>

- **Carbono:** Estas hélices son las empleadas en equipos de alto rendimiento. Reúne las mejores ventajas de los materiales estudiados hasta ahora para la fabricación de las hélices. Su desventaja recae únicamente en su elevado precio.[9]



Foto 8: Hélice de carbono. Fuente:  
<https://images.app.goo.gl/u7epDDonWFp6xQo77>

- **Materiales compuestos:** Son hélices, normalmente, muy baratas y de peso muy reducido. Su mayor desventaja es que, en caso de algún defecto, ésta no se podrá reparar. [9]

	<i>Peso</i>	<i>Flexibilidad</i>	<i>Reparabilidad</i>	<i>Coste</i>
<i>Bronce</i>	Alto	Baja	Fácil	Alto
<i>Aluminio</i>	Medio	Pequeña	Fácil	Medio
<i>Acero inoxidable</i>	Alto	Baja	Difícil	Alto
<i>Materiales compuestos</i>	Bajo	Media	No se puede	Bajo

Tabla 1: Características de las hélices según su material de construcción. [9]

## -Tipos de hélices

- **Según el número de palas**

Lo ideal en cuanto a rendimiento se refiere, sería una hélice con tan sólo una pala si esta pudiera tolerar las vibraciones. Por este inconveniente lo mejor es instalar hélices de como mínimo dos palas ya que reduce notablemente las vibraciones y siguen teniendo un buen rendimiento. La mayoría de las hélices son de tres palas ya que son las que mantienen el

mejor equilibrio entre vibraciones, rendimiento, tamaño adecuado y buen precio. La diferencia de rendimiento entre una hélice de dos o tres palas es menos significativa que la diferencia de vibraciones.

Las hélices de cuatro o más palas, generalmente, son para barcos más lentos, por otro lado, aquellas hélices de tres o menos palas se usan para barcos más rápidos. Existen muchos más factores a tener en cuenta a la hora de elegir un tipo de hélice como el consumo de combustible, el rendimiento y la aceleración en la arrancada.

Normalmente, en pequeñas embarcaciones de recreo y motores pequeños, se utilizan hélices de tres palas. Los grandes buques mercantes suelen utilizar hélices de cuatro palas, llegando a grandes velocidades de crucero.

Las hélices de cuatro palas tienen más superficie de palas en contacto con el agua y, por ello, existirá un mayor desplazamiento de agua por lo que también deberemos tener un motor capaz de generar mayor empuje. “Para que el motor trabaje de forma más eficiente con más palas, éstas deberán tener menor ángulo de ataque (paso de la hélice). Es decir, para un mismo motor, una hélice de cuatro palas debería tener un paso menor para permitir que el motor pueda trabajar a las mismas revoluciones que con una hélice de tres palas.” [9]

➤ **Hélices monopalas**

Hélice de una sola pala que se suelen construir con una pequeña masa en su raíz para compensar la ausencia de masa que le falta a la pala. Se usan en modelos de alta velocidad.

➤ **Hélices bipalas**

Hélices construidas con tan solo dos palas en direcciones opuestas, usadas normalmente en veleros por su sencillo uso y construcción. Debido a su escasa superficie de contacto con el agua presentan poca resistencia al avance.



Foto 9: Hélice bipala. Fuente:

<https://images.app.goo.gl/eKCufuFFMez46zj4A>

➤ **Hélices tripalas**

Hélices de tres palas instaladas a  $120^\circ$  entre sí. Este tipo de hélice la podemos encontrar de forma más común que las anteriores en buques mercantes. Son las más utilizadas en maquetas debido a su buen aspecto realístico.



Foto 10: Hélice tripala. Fuente:

<https://images.app.goo.gl/T58Ffotfep4Axp3U6>

➤ **Hélices de cuatro palas o más**

Podemos encontrar hélices de cuatro, cinco, seis o más palas. En embarcaciones de recreo éstas no se usan habitualmente debido a su poca variedad en cuanto a dimensiones. Se usan sobre todo en maquetas y grandes buques mercantes. [9]



Foto 11: Hélice de cuatro palas. Fuente:

<https://images.app.goo.gl/qBhNDLCPRfn6P3L7A>



Foto 12: Hélice de cinco palas. Fuente:  
<https://images.app.goo.gl/APFLtPjqAtEYz3FG7>



Foto 13: Hélice de seis palas. Fuente:  
<https://images.app.goo.gl/yfAJ1DCPEhy3unmYA>

- **Según su método y material de construcción**

En cuanto a los métodos de fabricación de las hélices podemos destacar dos tipos:

- **Modulares:** Método utilizado normalmente para la fabricación de hélices de gran tamaño. Consiste en la construcción de grandes piezas de material, generalmente acero, que en conjunto forman la hélice.
- **Moldeadas:** Utilizadas para la construcción de hélices más pequeñas, normalmente de plásticos u otros polímeros basados en la estructura del nylon, ofrecen menor peso, precio y buena resistencia. Destinadas a barcos de eslora máxima no superior a 60 metros. Consiste en una única pieza de fundición montada sobre un mango elástico sobre el eje de esta.



En cuanto a los materiales de construcción ya los hemos mencionado anteriormente por lo que no nos detendremos de nuevo a explicar cada uno. Solo hay que recordar que, junto con los métodos de fabricación, los materiales son otro factor por el que se pueden clasificar los tipos de hélices y se trata de una característica muy importante para elegirla. [9]

- **Según su sistema de propulsión**

Como bien dice el título, en este apartado, vamos a ver la clasificación de las hélices según su sistema de propulsión. A continuación, veremos, en primer lugar los sistemas más comunes y posteriormente mencionaremos algunos más innovadores pero que cada vez se están implementando más en los buques.

- **Hélices de paso fijo:** Son las más utilizadas en la actualidad debido a su bajo coste. Éstas hélice son muy eficientes para trabajar a una velocidad de rotación concreta y una carga determinada. Como mencionamos anteriormente, cuando hablamos sobre el diámetro de la hélice, existe una velocidad de rotación óptima para dicho diámetro y su carga. Por este motivo, estas hélices como mantienen su carga tienen fijada una velocidad de trabajo óptima. También se les conoce como “hélices de paso constante”, lo que quiere decir que el paso se mantiene constante a lo largo de la superficie de las palas. Este tipo de hélices las podemos encontrar en barcos comerciales como remolcadores, pesqueros, etc. [15]
- **Hélices de paso variable:** Son mucho más eficaces a la hora de efectuar maniobras puesto que tienen una respuesta más rápida frente al régimen determinado de máquinas aplicado. Por otro lado, esta presenta otras muchas desventajas como son:
  - Difícil construcción e instalación y requieren mantenimiento constante, sus partes son más vulnerables (núcleo, palas, línea de ejes, etc.).
  - En los casos en los que se reduce la velocidad del buque, el flujo de agua en movimiento que hace actuar al timón queda apreciablemente roto, salvo que el paso de la hélice se reduzca gradualmente. Por seguridad, no se debe poner el paso de la hélice a cero para conseguir una disminución de la velocidad ya que anulamos el efecto del timón, al menos, en aquellos casos en los que dependamos de éste como por ejemplo en las maniobras.
  - En marcha atrás este tipo de hélice es menos efectiva que la convencional, por las mismas desventajas mencionadas anteriormente.
  - A velocidades pequeñas tienen menor eficacia.
  - Problemas con los cabos al permanecer constantemente girando.
  - Necesita tener un registro de las velocidades para cada régimen de máquinas, que se puedan observar junto al telégrafo de régimen en el puente.[1]



## **-Efectos creados por las hélices**

La hélice y el timón del buque son los elementos más importantes para la maniobra. Por ello es fundamental no solo conocer sus características en cuanto a construcción naval e instalación a bordo se refiere, sino también conocer los efectos que crea sobre el buque y aprovecharlos para poder realizar una maniobra eficaz y segura.

Al dar avante, parte del agua fluye a popa, formando la estela donde trabaja la hélice y que crea el empuje del buque. La hélice trabaja de forma más eficaz en el flujo de la estela que fuera de esta.

Como ya hemos definido el objetivo de la hélice es provocar un empuje al buque, como resultante de las grandes presiones inducidas en el plano inferior de la pala (velocidad muy baja de las partículas de agua) y, por otro lado, la acción de las pequeñas presiones en la cara alta en cada una de las palas altas (mayores velocidades de las partículas de agua). [1]

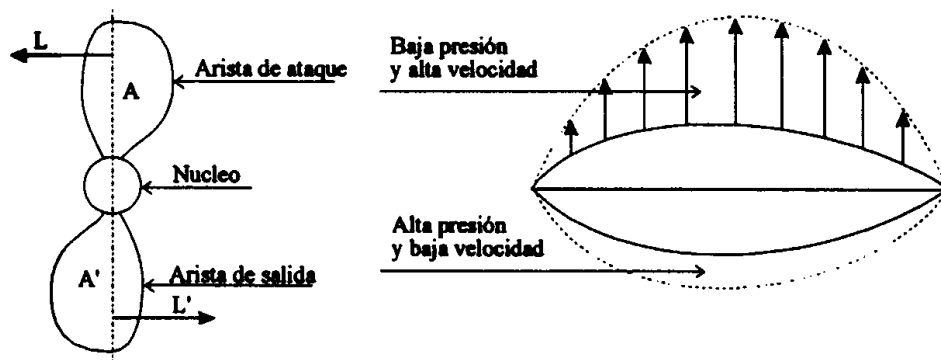


Foto 14: Presión y velocidad de las partículas en la hélice. Fuente:

[1]

### o **Cavitación**

Las diferencias de flujo en las palas con variaciones de carga crean vibraciones. Cuando la pala alta se encuentra en la vertical superior, la presión hidrostática es muy baja pero el empuje elevado, por esto, en algunos casos dicha presión puede llegar a ser lo suficientemente baja como para que alcance la presión de vapor del agua, lo que lleva a la cavitación (provoca ruidos, erosiones, vibraciones y daños en la propia hélice). El timón también se ve afectado por el efecto mencionado anteriormente, por ello, tiene que mantener una separación crítica para disminuirlo.

Este efecto se manifiesta con un aumento considerable de las revoluciones y formando espuma en la popa y para evitarlo tenemos que conseguir que la presión de empuje sea menor a  $0,8 \text{ kgs/cm}^2$  y la velocidad periférica sea menor a 70 m/s. [1] [2]



Foto 15: Cavitación de una hélice. Fuente:

<https://images.app.goo.gl/QwKs5YASEc6DWfUg9>

- **Corriente de estela**

Es la corriente formada por el avance del buque, el agua debido a la fricción del casco acompaña a este, tiene poca influencia por quedar a popa del buque. Aproximadamente constituye la décima parte de la velocidad del buque. [1] [2]

- **Corriente de aspiración**

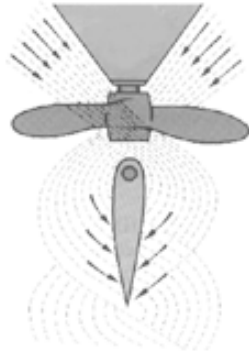
Al girar, la hélice, aspira agua de proa y la expulsa hacia popa lo que crea el empuje del buque. En esta zona de proa de la hélice se crea esta corriente y a popa de la hélice la corriente de expulsión que ya definiremos a continuación.

Cuando damos avante el agua recorre los costados para llegar a la hélice sin influencias significativas. Cuando damos atrás, esta no tiene ninguna influencia ya que el agua viene de una zona exterior a popa de la hélice.[1] [2]

- **Corriente de expulsión**

Esta corriente es la que actúa sobre la pala del timón cuando damos avante. Dicha corriente sale oblicua por la acción del movimiento circular que efectúan las palas de la hélice sobre el agua. Suponiendo un caso en el que tengamos el timón a la vía, las palas altas llevan agua a la parte baja de la pala del timón y las bajas al contrario por su movimiento de abajo a arriba. Puesto que la pala del timón es más ancha por su parte inferior recibirá con más fuerza el agua que expulsan las palas altas consiguiendo que la popa caiga a babor y la proa a estribor.

Cuando damos marcha atrás la corriente de expulsión que proporcionan las palas bajas incide sobre la bovedilla de popa más próxima con un ángulo bastante perpendicular, mientras que, por parte de las palas altas expulsan el agua hacia la parte baja de la quilla con un ángulo más oblicuo. Por este efecto, será más fuerte la corriente de expulsión provocada por las palas bajas, haciendo caer la popa a babor y la proa a estribor. [1] [2]



Corriente de  
aspiración

Corriente de  
expulsión

Foto 16: Corrientes de aspiración y expulsión. Fuente:

<https://images.app.goo.gl/kzejiCHeUaKRoNaLA>

## Capítulo 2: Timones

### **-Definición**

Podemos definir el timón como un elemento de superficie plana que gira alrededor de un eje vertical, normalmente colocado a popa del buque justo detrás de la hélice y que permite gobernar el buque, siendo este un elemento fundamental para la maniobra. En la antigüedad se situaban en los laterales de la popa (espadillas) y en estos últimos años incluso se han probado sistemas de timón auxiliares que se encuentran en el bulbo de proa (Navy flux). En el caso de contar a bordo con una avería importante de los timones, estos no son los únicos elementos capaces de variar la proa del buque, ya que se puede conseguir un rudimentario gobierno con los equipos propulsores y equipos auxiliares de maniobra, como también con asistencia de otros elementos del buque como las anclas o timones de fortuna (de muy variada constitución) entre otros.

Todos aquellos timones que realizan su trabajo en el seno de las aguas deben aprovechar los efectos hidrodinámicos de esta y es por ello que dependen de la incidencia de las partículas de agua, a través de la marcha del buque por medio de su sistema de propulsión, aprovechando el agua en movimiento por corrientes de cualquier tipo (marea, fluvial...). Es por esto que la eficacia del timón, en la maniobra voluntaria, dependerá del equipo propulsor y su eficacia. [1] [2]

### Deben cumplir con los siguientes requisitos:

- Tener la resistencia suficiente para soportar los esfuerzos dinámicos provocados en la evolución.
- Contar con los soportes adecuados y con poca fricción, tanto para cargas horizontales como verticales.
- No debe bloquearse con motivo de sus propias deformaciones.
- Para no producir un desgaste anormal, los huelgos de apoyo y soporte tienen que ser los correctos
- Fácil mantenimiento.

### Dependiendo de su construcción, su eficacia dependerá de:

- Superficie total de la pala del timón
- Posición respecto al sistema de propulsión del buque
- Número de timones
- Formas del codaste



Foto 17: Timón semicompensado. Fuente:

<https://images.app.goo.gl/UgpSKNWBUqFNEjnw9>

### **-Funcionamiento**

El gobierno del buque depende principalmente de la acción de la pala del timón, el cual, interactúa con la corriente de expulsión producida por la hélice (mediante su área efectiva), proporcionando la dirección deseada al buque. Estos timones de gobierno funcionan de la siguiente manera:

En el momento en el que se genera flujo de agua de empuje (provocado por la hélice), este interactúa con el flujo provocado por el casco del propio buque, gracias a ambos flujos de agua podemos gobernar el buque hacia una dirección determinada. Dicha dirección se puede modificar gracias a los timones, puesto que en el momento que se giran a un ángulo determinado, los filetes o flujos de empuje que mencionamos anteriormente actúan en el área efectiva del timón, donde la fuerza resultante perpendicular a dicha área es la encargada de modificar el rumbo del buque. Cuando el giro de las palas de la hélice sea antihorario (levógira), el buque caerá hacia la banda de estribor, en cambio, si es de giro horario (dextrógira), cae hacia babor.

El control del ángulo de giro de la pala del timón se consigue mediante el funcionamiento del sistema mecánico/hidráulico de gobierno (servomotor). Otro aspecto a tener en cuenta es que no podemos girar la pala del timón durante mucho tiempo ya que esto crea mayor resistencia al avance del buque y disminuirá la velocidad (por la “asimetría del casco” parcialmente generada). Hay que tener en cuenta como mencionamos con anterioridad que, el elemento principal de gobierno es la pala del timón, sin embargo, debe hacerse consideración también a los acoples, bridas, ejes de pala, etc. Todo este conjunto será accionado por un servomotor hidráulico (steering gear), el cual hay que seleccionar teniendo en cuenta los parámetros de diseño de la pala (perfil hidrodinámico adecuado) y la disposición de ésta junto al sistema propulsor (normas de clasificación de buques).

Con respecto al rumbo que tiene el buque tanto en marcha avante como atrás, se considera el efecto de dicho sistema de gobierno como también el movimiento de guiñada o yaw (movimiento rotacional del buque en el eje perpendicular de la cubierta principal, provocado por las corrientes y olas del medio marino). [16]

## **-Elementos**

Los principales elementos que constituyen la mayoría de los timones de los buques comerciales son los siguientes:

- Mecha: elemento que, junto con la cruceta del servomotor, otorga la movilidad a la pala del timón. Construida con acero forjado y su diámetro de diseño se puede obtener a través de una fórmula empírica en la que se relacionan la superficie de la pala, la propia longitud de la mecha, velocidad del buque y su posición respecto a la hélice.
- Palma: conocida también con el nombre de coper, se trata de la pieza cuya superficie tiene como fin el ensamblaje de la mecha de la pala. Su espesor suele tener un valor aproximado a la cuarta parte del diámetro de la mecha. Se une con la pala a través de bulones y pernos de ajuste con un número superior a 6 con chavetas. La distancia del centro del perno al extremo de la palma tiene que ser superior al diámetro del bulón.
- Limeras: es la apertura efectuada en el casco del buque para dar paso a la mecha del timón.
- Machos: encargados de ejercer presión sobre las hembras, en función directa a la superficie de la pala y la velocidad de diseño del buque, e inversamente con el diámetro del macho y la superficie de apoyo de la hembra. Dichas presiones no deben superar los  $75 \text{ kg/cm}^2$  en cojinetes metálicos,  $60 \text{ kg/cm}^2$  en los sintéticos y  $50 \text{ kg/cm}^2$  en los recubiertos de guayacán. A los lugares donde residen los machos se llaman tinteros.
- Madre: en aquellos timones de doble plancha, el eje que soporta y sobre el que gira la pala.
- Canto de ataque: es la arista situada más a proa de la pala.
- Canto de salida o cierre: es la arista situada más a popa de la pala.
- Refuerzos verticales y horizontales: Elementos internos de la pala sobre los que se sueldan las chapas de la propia pala, encargados de aportar resistencia a la misma.
- Lenteja: elemento de roce entre el talón del codaste y el soporte inferior de la pala.  
El escantillonado de las chapas tiene que ir en relación con el diámetro de la mecha. Las chapas tienen que transmitir de manera adecuada los esfuerzos a su mecha, madre y machos sin discontinuidades. Antes de entrar en servicio la pala habrá sido sometida a una prueba hidráulica o neumática para asegurar su estanqueidad.[3]

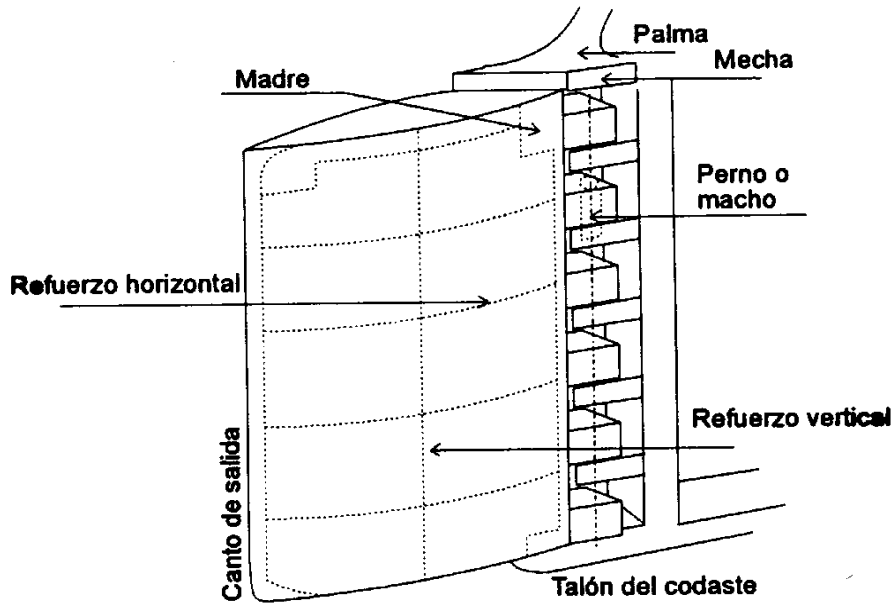


Foto 18: Estructura del timón. Fuente:

<https://images.app.goo.gl/zNpy76VPGbM95X1c6>

En cuanto a su geometría, las características más importantes son:

- Altura (h): dimensión vertical del timón en el sentido perpendicular al sentido del flujo.
- Cuerda (c): dimensión horizontal del timón, tiene sentido paralelo al sentido del flujo.
- Espesor (t): dimensión perpendicular al plano de crujía, es decir, la anchura del timón.
- Tipo de perfil: distribución de espesores a lo largo de la cuerda.
- Relación de espesor: se trata de la relación existente entre el máximo espesor del perfil y la cuerda ( $t/c$ ). Tiene poca influencia en el valor de la fuerza generada por el timón, si bien los timones esbeltos son preferibles a los de perfil grueso, salvo en perfiles de timón muy cargados (mucha fuerza por unidad de cuerda). Ya que se produce, a un ángulo determinado y de forma brusca, la separación de la capa límite alrededor del mismo, dando origen a una sensible disminución de la fuerza, un aumento del par en la mecha y vibraciones. Se conoce a este fenómeno como desprendimiento. En estos casos, son preferibles perfiles de timón de mayor relación ( $t/c$ ).
- Alargamiento: es la relación entre la altura del timón y la cuerda media ( $\tilde{O}=h/c$ ). Esta relación, al contrario que la anterior, tiene gran influencia en la fuerza generada por el timón. Para un área determinada, un timón alto y estrecho provoca una fuerza mayor que uno de poca altura y mucha cuerda.
- Área del timón: normalmente con este concepto nos referimos al área total de la pala, obtenida por el producto de la altura por la cuerda ( $h \times c$ ).

- Relación de compensación: relación obtenido por el cociente entre el área situada a proa del eje de giro y el área total móvil. [3]

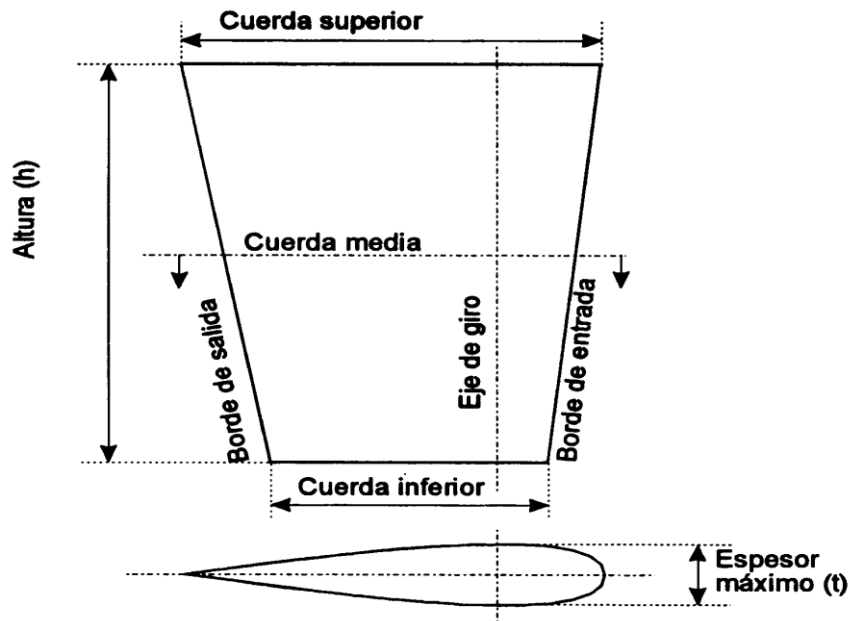


Foto 19: Geometría del timón. Fuente:

<https://images.app.goo.gl/MKYHonRtR5fQQNnLA>

## -Tipos de timón

A la hora de elegir un tipo de timón u otro debemos tener en cuenta factores como el tipo de buque o embarcación, tamaño de este, forma de la popa, tamaño necesario del timón y si existe una hélice aguas arriba del timón.

A continuación, vamos a realizar una clasificación para aquellos timones colocados en el codaste del buque: [3]

### ○ Según su estructura

- De plancha simple: aquellas construidas con una única plancha gruesa reforzada.
- De plancha doble: aquellas construidas con dos planchas que se unen por una estructura interior, puede ser de mayor o menos escantillonado. Las planchas de acero se encuentran separadas por refuerzos interiores entrecruzados y soldados a un marco, también de acero, constituido por llantas y piezas de acero moldeado. Totalmente estanco en su interior y puede estar relleno con sustancias de poco peso específico (espuma de poliuretano) o no. En el caso de que lo esté, la pala tiene que soportar grandes esfuerzos de tensión y flexión. [1]



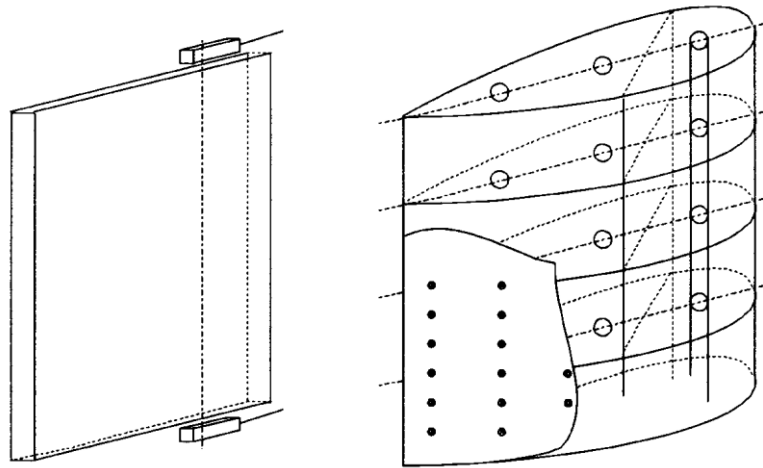


Foto 20: Timón de plancha simple y doble. Fuente:

Libro Maniobra de los buques [1]

○ **Según su montaje**

- Soportados: cuando tienen dos soportes, el superior y otro inferior colocado en el talón del codaste.
- Semisuspendidos: son aquellos que, a diferencia de los soportados, tienen su soporte inferior en una zona intermedia de la pala.

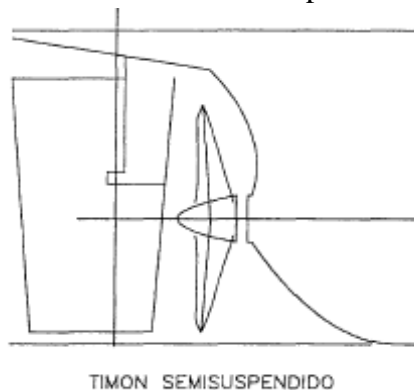


Foto 21: Timón semisuspendido. Fuente:

[https://ruc.udc.es/dspace/bitstream/handle/2183/21176/CarroAllegue\\_Pedro\\_TFM\\_2018\\_06de13.pdf?sequence=15&isAllowed=y](https://ruc.udc.es/dspace/bitstream/handle/2183/21176/CarroAllegue_Pedro_TFM_2018_06de13.pdf?sequence=15&isAllowed=y)

- Colgantes: solo cuentan con el soporte superior. [1]

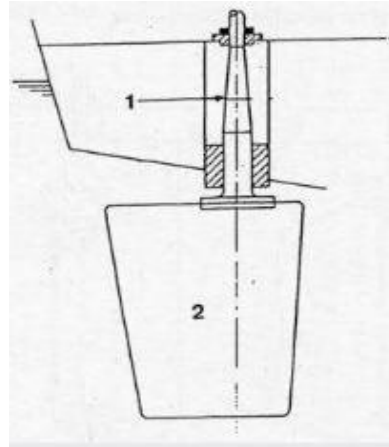


Foto 22: Timón suspendido. Fuente:

[https://ingenieromarino.com/timon/#.XUI\\_p-hKhPY](https://ingenieromarino.com/timon/#.XUI_p-hKhPY)

○ **Según su distribución**

- Compensado: aquellos timones en los que, al menos,  $1/3$  de la superficie de su pala está a proa del eje de giro. Con esto se consigue reducir el esfuerzo para moverla. [1.8]
- Semicompensado: aquellos timones en los que, tienen parte de su pala a proa del eje de giro, pero dicha parte, no supera  $1/3$  de la superficie total de la pala.
- No compensado: aquellos timones en los que, toda la superficie de su pala se encuentra a popa del eje de giro. [3]

○ **Según su movimiento**

- Pala móvil: se mueve todo su conjunto simultáneamente.
- Pala parcialmente móvil: aquellas palas que, tienen pala móvil a popa del eje de giro y a proa de dicho eje, su pala está fija al codaste.
- Activos: constan de parte móvil tanto a proa como a popa del eje de giro, de forma independiente uno del otro.
- Flap activo: a popa de la pala del timón. [3]

○ **Según su forma del perfil**

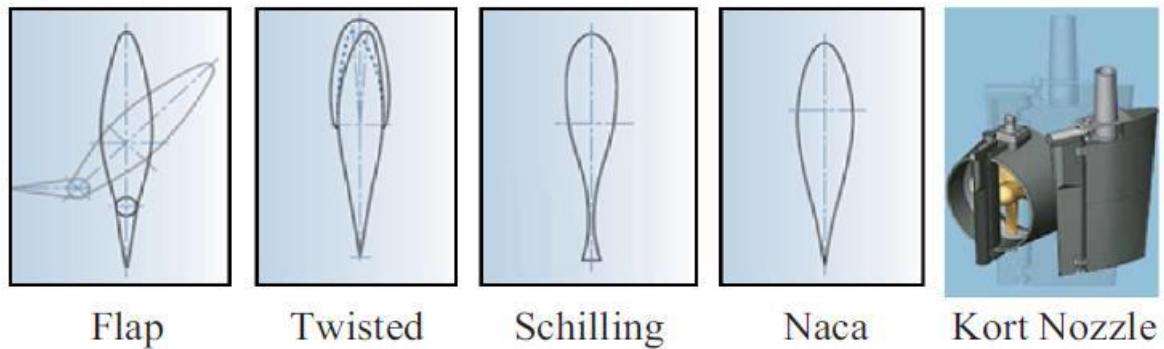


Foto 23: Clasificación según el perfil. Fuente:

[3]

### -Posición y dimensiones de la pala

El óptimo gobierno del buque depende en gran medida del lugar donde se ha instalado el timón. En la mayoría de las veces se encuentra a popa de la hélice en el plano diametral si se trata de una sola hélice. Es en este lugar donde recibe el efecto de la corriente de expulsión de la hélice, como también, donde confluyen los filetes líquidos que acompañan al casco, incidiendo por último sobre la pala del timón ejerciendo una presión normal sobre esta, que es igual al cuadrado de la velocidad de dichos filetes líquidos.

Para hélices gemelas, se suele colocar el timón en la línea central, es decir, en el codaste, ganando así en resistencia y seguridad de instalación. Sin embargo, este pierde efectividad cuando no se encuentra directamente detrás de la hélice. Por esto, en muchos casos de hélices gemelas, se coloca un timón justo detrás de cada hélice, aumentando la maniobrabilidad del buque.[2]

La superficie de la pala se obtiene a partir de la eslora y el calado de diseño a la línea de verano. Según la eslora del buque se utiliza:

$$S_T = 0,02 * E * C_V \text{ para } E \geq 120 \text{ metros}$$

$$S_T = 0,03 * E * C_V \text{ para } E \geq 30 \text{ metros}$$

Otra forma de obtener el área aproximada de la pala del timón en función del tipo de buque es:

$$S_T = \frac{E * C_V}{n}$$

en la cual, el coeficiente “n” tiene los siguientes valores:

20 para remolcadores de aguas quietas

40 para remolcadores de altura

60 para buques de navegación marítima

En los buques que se requiera una mayor necesidad de maniobra, mayor superficie de pala del timón será necesaria, de aquí la relación con el coeficiente “n”. De igual manera, dicha superficie de la pala del timón variará dependiendo del destino de explotación del buque.[1]

### **-Acción del timón en marcha adelante/atrás**

#### ○ **Marcha adelante**

Poniendo un ejemplo en el que, metemos el timón a babor, la masa de agua chocará con la pala y generará una presión “P”. Dicha fuerza la descomponemos en dos, una perpendicular a la pala “Pn” y otra en la misma dirección de la pala “T” pero esta última no tiene efecto ya que resbala por la propia pala del timón. La fuerza “Pn”, de igual forma, la podemos descomponer en dos, una vertical “V” y otra horizontal “H”. La fuerza “V” produce resistencia al avance, es decir, una disminución de la velocidad del buque. Si en el centro de gravedad del buque “G” aplicamos dos fuerzas iguales a “H” pero en sentido contrario, tendremos que dicho par (H y -H) produce un par evolutivo provocando una caída de la popa a babor. Dicha fuerza “H” provocará una caída de la popa hacia la banda contraria a donde está metido el timón. [2]

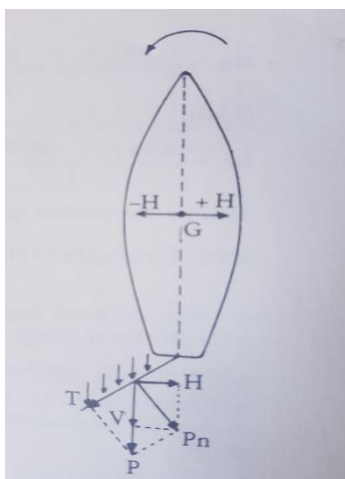


Foto 24: Acción del timón en marcha adelante. Fuente:

Libro Tratado de Maniobra y Tecnología Naval [2]

Resumiendo, tenemos los siguientes efectos:

- Disminución de la velocidad del buque.
- La proa cae a la misma banda donde hemos metido el timón.
- Se produce un desplazamiento del buque hacia la banda contraria a la que se ha metido el timón.
- Escora hacia la banda a la que está metido el timón, se le conoce como escora de saludo.

#### ○ **Marcha atrás**

La resultante final de todas las fuerzas que actúan sobre el timón la llamaremos “P”, dicha fuerza la podemos descomponer en dos, “Pn” que es perpendicular a la pala y “T” que tiene la misma dirección que la pala, esta última no tiene efecto.

La fuerza “Pn” a su vez se puede descomponer en dos, una vertical “V” y otra horizontal “H” (“V” disminuye la velocidad atrás del buque).

Si en el centro de gravedad “G” aplicamos dos fuerzas iguales a “H” pero en sentido contrario, obtendremos que dicho par (H y -H) provocará una caída de la proa a estribor y la popa a babor. La fuerza “H” desplazará al buque a la misma banda a la que esté metido el timón.[2]

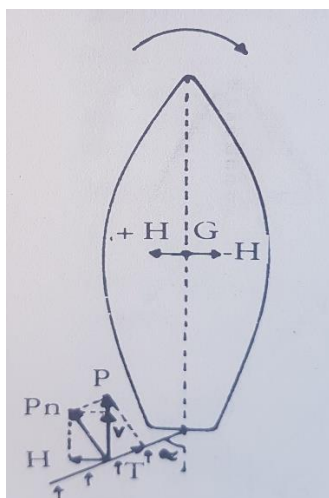


Foto 25: Acción del timón en marcha atrás. Fuente:

Libro Tratado de Maniobra y Tecnología Naval [2]

### **-Tipos de timón más utilizados**

- **Timón compensado (Balanced rudder):** tiene una apertura por el codaste con un perno en la parte inferior, se trata de un perno de soporte con cojinete. El cojinete superior se encuentra dentro del casco. Se aplica a barcos como remolcadores, arrastreros y a mercantes de una única hélice. Tiende a cambiarse por el uso del timón skeg semi-equilibrado.
- **Timón de pala (Spade rudder):** Se trata de un timón compensado. Ambos cojinetes se encuentran en el interior del casco. Los esfuerzos de flexión como el par son soportados por el eje del timón. Muy utilizados en embarcaciones de una y dos hélices, incluidos los powercraft, yates, ferries, buques de guerra, buques mercantes largos, etc. Se suele emplear también como superficies de control en los submarinos y otros vehículos sumergibles.

- **Timón con cuerno completo (Full skeg rudder):** Se trata de un timón no compensado, soportado por un “skeg” (apéndice fijo en el codaste del buque, llamado cuerno) con un cojinete en el fondo. Usado generalmente para grandes veleros, como también, para hidroaviones o submarinos.
- **Timón con cuerno semi-compensado (Semi-balanced skeg rudder):** llamado también timón bocina o timón Mariner, tras su aplicación temprana a este tipo de barco. Su parte móvil es soportada por un cuerno que tiene un cojinete en su parte inferior. Este apoyo se sitúa a la mitad de la pala del timón, cerca del centro de presiones. Se utiliza en buques mercantes en general y algunos buques de guerra.
- **Timón semi-compensado antiguo (Semi-balanced rudder, aft of skeg or Deadwood):** se trata del tipo de timón compensado que surgió inicialmente. Posteriormente sustituido por el que vimos anteriormente. [3]

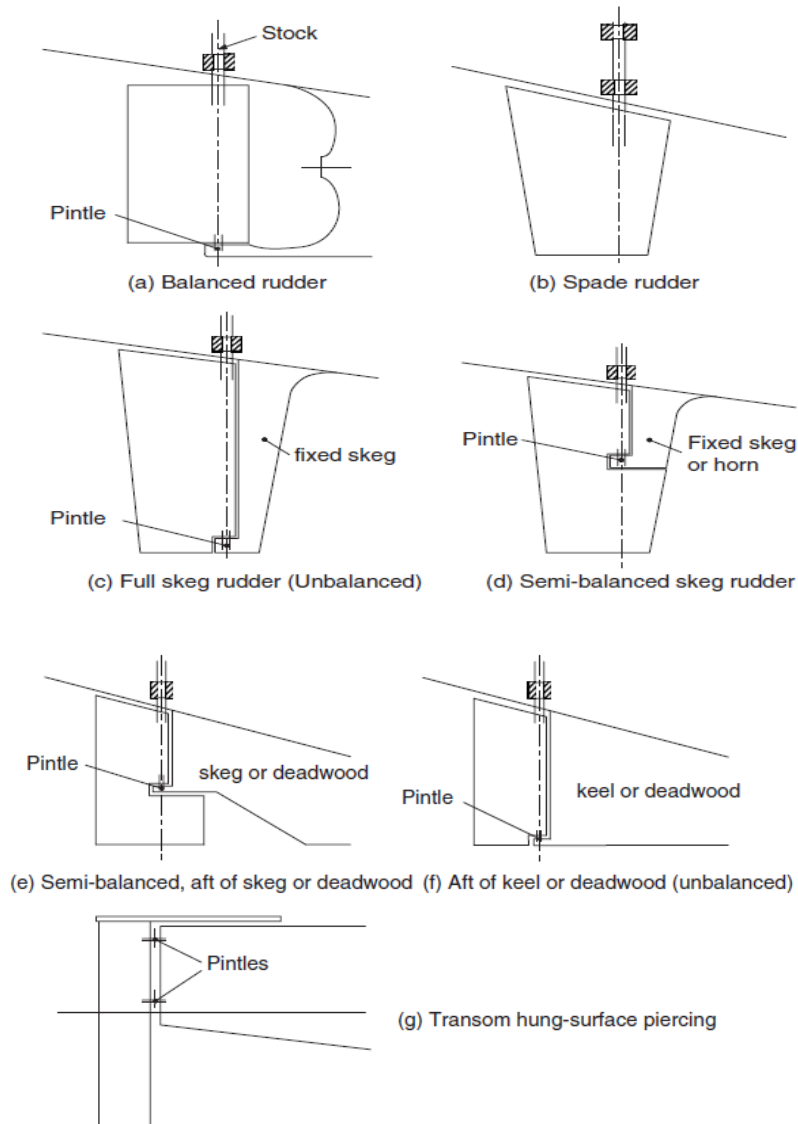


Foto 26: Principales timones. Fuente:

[3]

### Capítulo 3: Efecto combinado hélice y timón

#### **-Tratamiento de las variables**

El efecto combinado de la hélice y el timón será el resultado de ambos trabajando en conjunto y la incidencia de cada una de sus variables, que ya hemos visto por separado en los capítulos anteriores, en la maniobra del buque. Su tratamiento analítico puede hacerse engorroso y complejo, muchas veces sobredimensionado con las respuestas reales que proporcionan al buque, es por esto que, el estudio de este tema tiende a ser lo más sencillo posible, simplificando la cantidad de variables a las que son de mayor importancia, con unos resultados finales que se aproximan en gran medida a lo que ocurre realmente.

Para todos los casos que veremos a continuación, se mantendrá que:

-Cualquier uso de timón implica una resistencia adicional al avance del buque, lo que reduce su velocidad.

-Las corrientes de aspiración, expulsión y estela, aun teniendo importancia dependiendo del régimen de máquina, la dirección de la marcha y los efectos sobre el timón y la estructura del buque, en resumen, crean un empuje en el buque resultante del empuje total y la disminución de la eficacia por resistencias debidas a flujos turbulentos, y por otro lado, un efecto sobre el timón, representado por la presión normal ( $P_n$ ) correspondiente.

-Por sí misma, teniendo en cuenta el objetivo fundamental de las hélices, se tendrá en cuenta que su giro provocará un empuje efectivo ( $E$ ), y siempre, especialmente partiendo de reposo, una presión lateral ( $PI$ ).

-En todos los casos se considerará que el giro de la hélice es a la derecha para el régimen de marcha avante (hélice dextrógira). [1]

#### **-Buque partiendo de reposo**

Este es el caso en el que, el buque comienza una maniobra desde una velocidad de máquina igual a cero, por lo tanto, bajo la influencia de los agentes externos presentes, el buque no tiene ninguna arrancada inicial de cualquier signo. [1]

Para realizar el siguiente análisis consideraremos los casos de máquina avante y atrás y, además, en cada uno de ellos con timón a la vía, a  $Er$  y a  $Br$ .

- Con máquina avante
  - Timón a la vía: se trata del caso más sencillo ya que, al tener el timón a la vía, no existe la fuerza " $P_n$ " (creada por la pala del timón). Habrá que considerar solamente la fuerza de empuje " $E$ " y la fuerza lateral " $PI$ ",

la suma de ambos vectores nos indicará la intensidad y dirección a la que tenderá a moverse la popa del buque.

- Timón a Br: en este caso deberemos tener en cuenta, al igual que el caso anterior, la fuerza de empuje “E” y la fuerza lateral “Pl” (cada una con su intensidad y dirección) pero además de estas, como tenemos metido el timón a babor, tenemos que considerar también la presión normal creada por la pala del timón “Pn”. La resultante de la suma de estos tres vectores nos indicará la intensidad y dirección a la que tenderá a moverse la popa del buque.
- Timón a Er: al igual que en el caso anterior, tendremos las fuerzas de empuje “E” y lateral “Pl” (cada una con su intensidad y dirección) y, además, como tenemos el timón metido a estribor, tenemos que considerar la presión normal creada por la pala del timón “Pn”. La resultante de la suma de estos tres vectores nos indicará la intensidad y dirección a la que tenderá a moverse la popa del buque.

Cabe destacar que la resultante de la suma de los vectores que influyen en cada uno de los casos es la tendencia de la popa por lo que, requerirá considerar la caída a la banda contraria de la proa a la hora de efectuar una maniobra.

En los tres casos vistos anteriormente, podemos confirmar la preponderancia de la acción del timón sobre los demás factores influyentes, es decir, el buque obedece siempre al timón cuando está metido a una banda.[1]

- Con máquina atrás

- Timón a la vía: al igual que con la marcha avante, en este caso, solo actuarán las fuerzas de empuje “E” y lateral “Pl”. No existirá la presión normal creada por la pala del timón “Pn”, ya que este se encuentra a la vía. La resultante de la suma de los dos vectores nos indicará la intensidad y dirección a la que tenderá a caer la popa del buque.
- Timón a Br: en este supuesto tendremos el correspondiente empuje “E” y la fuerza lateral “Pl” (con sus intensidades y direcciones) y, además, la presión normal “Pn” creada por la pala del timón al estar metido a babor. La resultante de la suma de estos tres vectores nos indicará la intensidad y dirección a la que tenderá a caer la popa del buque.
- Timón a Er: al igual que en el caso anterior, tendremos el empuje “E” y la fuerza lateral “Pl” (con sus intensidades y direcciones) y, además, la presión normal “Pn” creada por la pala del timón al estar metido a estribor. La resultante de la suma de estos tres vectores nos indicará la intensidad y dirección a la que tenderá a caer la popa del buque.

Aquí, al igual que con máquina avante, la resultante para cada uno de los casos es la tendencia de la popa por lo que deberemos tener en cuenta la caída de la proa hacia la banda contraria al realizar una maniobra.



En los tres casos se confirma la preponderancia de la acción de la presión lateral creada por las palas de la hélice sobre las demás, es decir, la popa del buque tenderá siempre a caer a Br en máquina atrás, y estará apoyada por el timón en dicha caída de la popa cuando esté metido a dicha banda. Cuando el timón se encuentra metido a Er, este tendrá muy poca influencia debido a la presión lateral que mencionamos anteriormente, incluso esta puede vencer, en los primeros minutos, la acción del timón cayendo la popa ligeramente a Br. [1]

### **-Buque con arrancada avante**

En este caso pueden presentarse dos situaciones diferentes, la primera sería la del buque con arrancada avante y máquina avante y otra en la que, con arrancada avante se dé máquina atrás. Al igual que en el apartado anterior se distinguirá la posición del timón para cada caso (a la vía, Er y Br).

- Arrancada avante y máquina avante

En estas circunstancias, se puede reducir a un único caso, ya que prevalece la acción del timón, sea cual sea la banda a la que está metido. En el supuesto del timón a la vía, al trabajar la hélice en un seno de agua que fluye bien a las palas, como ya hemos mencionado, la presión lateral debido a su giro queda anulada o incluso puede observarse la tendencia de la caída a la banda contraria a la de giro, esto dependerá de las circunstancias de trabajo, tanto por revoluciones, como por su profundidad en función del estado de carga o el asiento que tenga el buque en ese momento. A modo de resumen, podemos decir que el buque tiene un comportamiento relativamente estable y responde correctamente al timón, más aún cuando, teniendo el buque arrancada avante, recibe una orden de máquina de mayor velocidad, por lo que se genera mayor flujo que incide sobre la pala del timón, lo que conlleva una mayor presión normal y un aumento de su eficacia.[1]

- Arrancada avante y máquina atrás

Este caso es muy importante ya que, suele presentarse cuando existe o aparece repentinamente un peligro a proa, que si no se maniobra rápidamente el buque colisionaría contra dicho peligro. [2]

Cuando el buque sigue manteniendo arrancada avante y damos máquina atrás, si consideramos el comportamiento dinámico que mantiene el buque con arrancada residual o por las revoluciones de la máquina, permanecerá hasta que el timón no reciba más filetes de agua para generar una presión normal que compense las guiñadas o tendencias del buque hasta este momento (velocidad mínima de gobierno). Cuando el buque tiene una velocidad inferior a esta, el timón deja de tener efecto y el buque queda a merced de los efectos y fuerzas producidas por la hélice, básicamente por la presión lateral de las palas. Dicha disminución progresiva de la velocidad se crea al dar atrás y reducir el empuje hasta invertirlo de sentido.[1]

- Timón a la vía: en este supuesto el buque mantendrá con cierta facilidad su proa mientras el buque conserve su arrancada y la presión lateral tenga poca importancia o, en todo caso, caerá ligeramente su proa a babor, por lo que habíamos comentado sobre los buques con arrancada avante. Cuando la velocidad del buque sea inferior a la de gobierno (según el tipo de buques, normalmente inferior a 2 nudos), la presión lateral producida por la hélice aumenta y, por lo tanto, tendrá su efecto sobre el buque, consiguiendo llevar la popa a la banda de giro en la marcha atrás y ayudado por una mayor incidencia de las corrientes de expulsión de la banda contraria sobre la bovedilla, potenciando la caída.
- Timón a Er: en este caso, el buque mantendría su caída a Er. debido a su arrancada avante y grado de timón, después dicha caída se va reduciendo (cuando se va perdiendo la arrancada avante), hasta que el buque disminuya de la velocidad mínima de gobierno (cuando el timón pierde toda su eficacia), aunque la aparición de la presión lateral mantendrá dicha caída de la proa a Er. Cuando el buque consiga detenerse por completo, el timón comenzará a recibir totalmente la acción de la zona de agua que se encuentra a popa y de las corrientes de aspiración, que inciden sobre la cara activa del timón. A partir de este momento nos encontramos en el caso de buque en reposo con máquina atrás, por lo que la caída de la popa a Er. (misma banda a la que está metido el timón) será poco importante y clara. [1]
- Timón a Br: con planteamiento similar al anterior, en este caso, el buque en un primer momento mantendrá su caída a Br. provocada por la acción del timón, mientras conserve su arrancada avante, aunque, con una desaceleración de dicha caída por la influencia cada vez mayor de la presión lateral que es de sentido contrario. En el momento que el buque quede completamente parado y empiece su arrancada atrás, el timón vuelve a tener su protagonismo y el buque le obedecerá, además ayudado por la presión lateral que trabaja en su mismo sentido, provocando una caída de la popa a Br. importante y clara. [1]

### **-Buque con arrancada atrás**

En este caso pueden presentarse dos situaciones diferentes, la primera sería la del buque con arrancada atrás y máquina avante y otra en la que, con arrancada atrás se dé máquina atrás. Al igual que en el apartado anterior se distinguirá la posición del timón para cada caso (a la vía, Er y Br).

- Arrancada atrás y máquina avante
  - Timón a la vía: el buque tendría una caída de la popa a la banda de giro de la hélice en la marcha atrás (como hemos mencionado anteriormente consideraremos que tenemos una hélice dextrógira por lo que dicha

caída será de la popa a babor). A medida que se disminuye la arrancada atrás por la marcha avante de la máquina, crece la presión lateral que tiende a reducir la caída mencionada anteriormente, hasta llegar a pararse. En este momento estaremos en el caso de buque partiendo de reposo y máquina avante.

- Timón a Er: en un primer momento el buque tendrá una caída de la popa a Er. mientras el buque mantenga su arrancada atrás, ayudada por la presión lateral de las palas ya que actúa en el mismo sentido. En el momento en el que las corrientes de expulsión no se vean anuladas por los filetes de agua en contra y tengan plena incidencia sobre la pala del timón, dicha caída se reduce, posteriormente se anulará y, por último, obedecerá plenamente al timón, es decir, haciendo caer la proa a Er.
- Timón a Br: al igual que en el planteamiento anterior, en un primer momento la popa caerá a Br. pero después, con la acción de la presión lateral de la hélice dando avante y las corrientes de expulsión incidiendo sobre el timón, dicha caída se irá neutralizando y, por último, habrá una clara caída de la proa a Br. obedeciendo plenamente al timón.[1]

### **-Efectos combinados en buques de dos hélices**

En este apartado consideraremos, para todos los supuestos, que el timón está situado en crujía del buque, es decir, entre las dos hélices y estas giran hacia afuera, menos en los casos especiales de maniobra de ciaboga (actuará una hélice avante y otra atrás), se considerarán ambos sentidos de giro.

En líneas generales, para buques de dos o más hélices, cuando todas trabajen en el mismo régimen de máquinas avante o atrás dependiendo de la situación, podemos decir que se equilibran una con la otra y, de este modo, no se producen alteraciones significativas por causa de su número, comportándose de igual forma que un buque de una hélice, por esto, todo lo estudiado anteriormente sobre aquellos es aplicable a los buques de dos o más hélices gemelas.[1]

### **-Maniobra de ciaboga para buques de una hélice**

Esta maniobra se aplica a los buques que deben hacer caer su proa en un número importante de grados, 180° en una zona en la que el diámetro de la curva de evolución normal del buque supera el espacio transversal disponible. [1]

Se trata de una de las maniobras más usadas, solo empleando hélices y timón, en dársenas de puertos comerciales, ríos o zonas angostas, etc. Analizaremos dos casos para buques de una hélice de giro a la derecha:

- Sin viento, con caída inicial a Er. o a Br.

-En el primer caso, con caída inicial a Er. la maniobra consiste en:

- 1º) Intentar situar el buque lo más cerca posible al límite (obstáculo) que tenga por su costado de Br. y, a partir de esto, se meterá todo el timón a Er. con la máquina mínima que le permita efectuar la caída y controlar los efectos de la corriente y el viento de proa.
- 2º) En el momento que la distancia límite (obstáculo) que tenemos por Er., teniendo en cuenta una distancia extra de seguridad, esté próxima a la distancia de parada necesaria para detener al buque con máquina toda atrás y el avance que el buque consiga teniendo en cuenta la respuesta de máquina, se dará toda atrás, manteniendo aún el timón a Er. para aprovechar la presión normal existente sobre el buque mientras tenga arrancada avante.
- 3º) Una vez lograda la parada del buque, cambiaremos el timón a Br. para conseguir el efecto de la naciente presión normal del timón, cuando el buque comienza la arrancada atrás. Desde la orden atrás del punto anterior, la presión lateral de la hélice nos ayuda a llevar la popa a Br.
- 4º) Cuando el buque tenga la proa orientada o próxima, pararemos máquina y posteriormente daremos avante toda, para detener la arrancada atrás y, a partir de este momento, pondremos el avance de máquina que necesitemos y el timón que se precise para maniobrar según convenga, posiblemente a Er. si todavía no se alcanza el nuevo rumbo de salida (a 180º del rumbo inicial).

-En el segundo caso, con caída inicial a Br. la maniobra consiste en:

- 1º) Al igual que en el caso anterior, se intentará situar al buque en una posición que le proporcione la mayor distancia lateral por la banda de caída. En el momento de iniciar la ciaboga, se debe meter todo el timón a Br. con el régimen de máquinas que permita controlar la maniobra en todo momento, normalmente a poca velocidad.
- 2º) En el momento en el que el buque llega a la distancia de parada más la distancia de seguridad (dependiendo de la respuesta de máquina), se dará atrás manteniendo el timón a Br.
- 3º) A diferencia del caso anterior en el que la caída inicial es a Er. para la ciaboga, debemos tener en cuenta que en este caso la presión lateral de la hélice no ayuda a la caída de la popa a Er. ni de forma contundente cuando, el buque una vez detenido, coge arrancada avante y tenga el timón metido a Er., ya que, la respuesta atrás no es tan clara. Por esto, se pueden dar dos posibles caídas de la popa del buque, una más marcada a Er. y otra con muy poca caída o nula.
- 4º) Se dará máquina atrás hasta la distancia que se pueda controlar con la máquina avante más una distancia adicional de seguridad (dependiendo de la respuesta de la máquina), entonces, se dará avante metiendo todo el timón a Br.
- 5º) Si la caída de la popa a Er. mencionada anteriormente fue considerable, el buque posiblemente podrá conseguir la proa que le lleve a la salida, por el contrario, si dicha caída no fue suficiente, será necesario repetir los puntos 3 y 4 de este supuesto, con orden de atrás toda a la máquina y timón a Er., para que el buque consiga separarse del límite de obstáculos que hay por la proa y, por último, dar avante con el timón a Br. consiguiendo el rumbo de salida (a 180º del inicial).[1]

- Viento atravesado, con caída inicial a Er. o a Br.

Esta maniobra puede ejecutarse iniciando la maniobra proa al viento (buscando barlovento) o dar la popa al viento (cayendo a sotavento).

-En el primer caso mencionado anteriormente, iniciando la caída hacia el viento, la maniobra es similar a la realizada sin viento hasta el 3º punto que ya hemos estudiado, es cierto que, el buque debe intentar que al iniciar la arrancada atrás reciba el viento por la banda contraria a la que lo recibía al iniciar la maniobra, es decir, que la proa consiga pasar el rumbo opuesto del viento, ya que, a partir de este momento, la regla válida para todas las circunstancias de buque atrás con viento, la popa buscará el viento, y en este caso significa una clara caída de la popa a Br., al mismo tiempo que gana sotavento. En este supuesto debemos dar la orden de máquina avante con mayor antelación que el caso sin viento para seguir manteniendo el control de la distancia a popa, debido al abatimiento que nos produce el viento hacia popa. Por el contrario, teniendo en cuenta la resistencia adicional que nos ofrece el viento al avance del buque, podremos apurar un poco más la distancia por proa.

-En el segundo caso, iniciando la maniobra cayendo a sotavento, puede resultar imposible de ejecutar (dependiendo del ancho disponible para la maniobra), ya que, en el momento de dar atrás, no conseguiremos la caída de la popa, sino que esta seguirá al viento tantas veces como se repita, suponiendo que realmente, dicho viento, sea lo suficientemente duro para sobrepasar los efectos obtenidos por la máquina y el timón.

En cualquier supuesto, los condicionantes de la maniobra serán:

- ✓ Conocer la respuesta de la máquina a grandes cambios de régimen y sentido de giro
- ✓ Momento exacto para ordenar cambios de timón para aprovechar toda su eficacia, en especial, el control de las distancias al buque disponibles en cada posición crítica para asegurar quedar libre de los obstáculos que existan.
- ✓ Acceso a los diagramas de maniobra del buque que nos proporcionen los tiempos y distancias a los regímenes de máquina tanto avante como atrás.[1]

### **-Maniobra de ciaboga para buques de dos hélices o más**

- Buque partiendo de reposo, giro de las hélices hacia el exterior en máquina avante

-Para ciabogar cayendo inicialmente a Er. o a Br., la maniobra será:

Para ambas maniobras se aprovechará el par de giro que proporcionan las hélices girando una avante y otra atrás, según convenga dependiendo de la banda a la que queremos iniciar la maniobra, y teniendo en cuenta la distancia de separación entre sus chumaceras de empuje que forman el brazo de par.

Para realizar la caída inicial a Er. se pondrá la hélice de Er. atrás y la de Br. avante; mientras que para caer a Br., la hélice de Er. irá avante y la de Br. atrás. No obstante, en lo que a régimen de máquina se refiere, hay que tener en cuenta que para un mismo

número de revoluciones avante y atrás, el efecto de la hélice atrás tiene una menor eficacia (llegando hasta un 25% menos que avante), si pretendemos que el buque gire sobre su propia eslora, sin coger arrancada avante, el régimen de la hélice que esté atrás debe ser un poco superior para compensar la pérdida de eficacia que hemos mencionado. [1]

-Para ciabogar con timón metido a una banda, la maniobra será:

Comenzando desde una situación de reposo, con el timón metido a la misma banda que se pretende caer, la corriente de aspiración " $C_a$ " de la hélice que da atrás, perturba la caída por chocar con el timón provocando una caída contraria a la que queremos, tanto para una banda como para la otra; por este motivo el timón no ayuda a conseguir la máxima eficacia, aunque si es cierto que, en la práctica, para disminuir la resistencia del timón con el desplazamiento lateral del propio buque, conviene meter unos  $10^\circ$  de timón a la banda de giro. Por su parte, la presión lateral de las hélices, en los dos supuestos, ayuda a la caída del buque hacia la banda que queremos.

Cuando existe arrancada avante, la presión normal de la pala del timón depende del ángulo de timón que se utilice en cada caso y, este predomina sobre cualquier otro, por lo que resulta efectivo para aumentar la velocidad de la ciaboga.

- Giro de las hélices hacia adentro en avante, sin y con timón

Normalmente, los buques con hélices gemelas que giran hacia adentro en avante maniobran al contrario de lo que se esperarí, ya que, la presión lateral de las palas de las hélices tiene sentido contrario al que nos da el empuje y par de giro de las hélices, más notable aún, cuando el buque parte de reposo. Sea cual sea la hélice que da avante y la que da atrás, siempre la presión lateral actúa en sentido opuesto al de giro deseado. Por este motivo, para evitar este punto en contra, debemos realizar la maniobra como si pretendiéramos caer a la banda contraria a la que queremos, y posteriormente invertir el giro de las hélices una vez iniciada la caída, es así como, venceremos la inercia inicial aprovechando a nuestro favor la presión lateral de las hélices y luego continuaremos con el par de giro de los empujes opuestos de las hélices.

Otra solución sería considerar el buque como si fuera de una sola hélice. Dando las dos avante y con el timón hacia la banda deseada y, posteriormente, dar atrás ambas obedeciendo siempre al timón. El problema de este caso es el avante inicial que obtiene el buque en los primeros momentos de la maniobra, por lo que no podremos realizar el giro sobre su misma eslora. [1]

## Capítulo 4: Otros factores que actúan sobre el buque

### **-Factores que intervienen en la maniobra del buque**

A la hora de efectuar una maniobra influyen gran cantidad de factores, estos los podemos clasificar como externos o internos.

En lo que a factores externos se refiere cabe destacar el viento, la corriente, el oleaje o las aguas poco profundas. El viento y la corriente son variables por lo que a veces las podremos utilizar a nuestro favor (facilitando la maniobra) o pueden dificultar e incluso hacer imposible la maniobra. [2]

Respecto a las aguas poco profundas, hay que tener en cuenta que la distancia de parada será mayor en este tipo de circunstancias que en condiciones de gran profundidad, por esto, resulta muy importante saber la velocidad de desplazamiento con respecto al fondo. [2]

- Factores internos

-Los buques con dos propulsores o hélices gemelas son más fáciles de atracar y desatracar debido al efecto evolutivo que sobre su propio eje puede generar, empleando menos tiempo y espacio. Además, los buques de dos hélices, en la mayoría de los casos, cuentan también con un propulsor transversal a proa.[2]

-El sentido de giro de la hélice es otro factor interno a tener en cuenta, ya que, dependiendo de la situación nos puede ser de ayuda o jugar en nuestra contra a la hora de realizar una maniobra. Ya hemos estudiado que si tenemos una hélice dextrógira al dar atrás la popa caerá a babor mientras que si se trata de una hélice levógira al dar atrás la popa caerá a estribor.[2]

-El asiento puede llegar a ser un factor importante para la maniobra dependiendo de la corriente y el viento, ya que, dependiendo del asiento estos efectos actuarán con más fuerza sobre uno u otro extremo del buque. Por este motivo un buque apopado tendrá tendencia de su popa al viento, debido a que este extremo ofrece mayor resistencia a la deriva dentro del agua. [2]

-Por último, hablaremos de la velocidad de maniobra, en exceso puede hacer que el buque pierda maniobrabilidad al crearse una presión muy grande a proa y una gran cantidad de turbulencias a popa que perjudican al efecto del timón. A mayor velocidad del buque, menos es la maniobrabilidad. El rumbo del buque se ve alterado por las turbulencias creadas a popa por esta velocidad elevada, por consiguiente, tendremos que estar constantemente actuando el timón para mantener el rumbo deseado. [2]

- Factores externos



-El viento produce fuerzas laterales en las cabezas de maniobra que se originan de una fuerza lateral más un momento de giro, puede ayudar o perjudicar a la caída de la proa a la banda que queremos por la acción del timón, según la situación.

Las relaciones entre la velocidad del viento y la del buque, la profundidad del agua por donde se navega y el calado del buque, la dirección relativa del viento, el trimado del buque y el área lateral sumergida, son los principales condicionantes en el comportamiento del buque. Todas las relaciones anteriores están enormemente relacionadas con la situación del punto de giro (PG) y los brazos de maniobra que se crean respecto a los puntos de aplicación de las fuerzas.[1] Aplicando esto, un buque que se encuentre en navegación, recibiendo viento por la banda de estribor, cuyo PG esté hacia proa, tenderá a orzar (caída de la proa hacia el viento), corregiremos metiendo timón a babor (banda contraria) y, de este modo, el buque efectuará una derrota que no coincide con la línea de crujía (tendrá una derrota desarrollada por la proyección de la eslora en un ángulo indeterminado). Este efecto lo tendremos que tener en cuenta, sobre todo, cuando el buque navegue en canales o pasos estrechos, por la poca disponibilidad de espacio transversal que tendremos. [1]

La curva de evolución del buque también se ve afectada, ya que, si caemos a sotavento tendremos un mayor avance y una menor traslación lateral del diámetro, al contrario, cayendo a cañir, tendremos un menor avance y mayor elongación del diámetro de giro. Dependiendo de la dirección del viento respecto al rumbo del buque, este aumentará o disminuirá su velocidad, dependiendo si se recibe por la popa o por la proa.

Con el buque en régimen de máquinas atrás, al situarse el PG más a popa, la popa del buque tenderá siempre a caer hacia el viento con decisión y sin lugar a duda.

En todos los supuestos, cabe analizar la situación con un conocimiento más exacto de las fuerzas del viento (proporcionado por los métodos de cálculo) y evaluar la situación en la que nos encontramos, consecuencias y qué maniobra efectuar para mantener el control en todo momento. En caso de no tenerlo claro, se deberán pedir ayudas externas desde el primer momento y sin demoras innecesarias. [1]

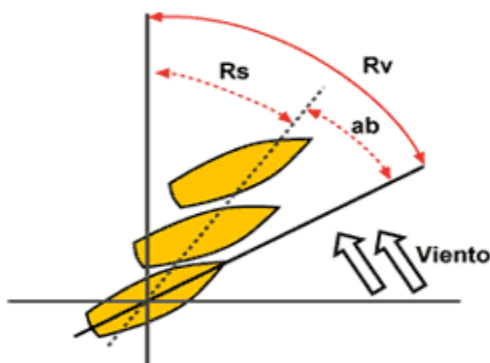


Foto 27: Acción del viento sobre el buque. Fuente:

[http://www.encvirtual.es/cursos/PYATE/c2/seccion\\_02\\_6/33%20Rumbos.htm](http://www.encvirtual.es/cursos/PYATE/c2/seccion_02_6/33%20Rumbos.htm)



-La corriente es otro factor externo que afecta a la maniobra del buque, sus efectos se manifiestan en dos aspectos sobre el buque dependiendo de la orientación de la proa respecto a la dirección de la corriente.

La relación del vector de dirección e intensidad de la corriente y el vector de velocidad y rumbo del buque nos dará una resultante de rumbo y velocidad que será el rumbo real del buque sobre el fondo. En el supuesto que las direcciones sean opuestas, el buque tiene menor velocidad en el valor de la intensidad de la corriente, por el contrario, si coinciden el buque se desplazará a la velocidad de la suma de las dos intensidades, siempre tomando el fondo como referencia, ya que en superficie el buque se mueve por la masa de agua que se mueve en su dirección e intensidad.

Para un caso, en el que, por ejemplo, estemos fondeados y tengamos la corriente en dirección contraria a la proa del buque, dicha corriente puede llegar a ser significativa para crear una presión normal (de magnitud correspondiente a la intensidad de la corriente) sobre la pala del timón que nos puede servir para apartar nuestra popa de algún obstáculo.

A modo de conclusión la corriente genera, por tanto, una variación de la velocidad del buque como también un desplazamiento de este en la dirección de la corriente, de importante consideración, sobre todo, cuando pasemos de una zona de grandes corrientes a otra abrigada como puede ser a la entrada de un puerto. [1]

-En cuanto al oleaje cabe distinguir los efectos que produce sobre el buque dependiendo del tipo de olas. Las olas de mar de fondo o de mar tendida solo causan movimiento al buque sin desplazamiento salvo las propias por el movimiento orbital y avances muy cortos en su movimiento orbital en las olas cuyas crestas rompen.

Cuando estas se generan en el seno de una corriente en su misma dirección, la longitud de la ola aumenta y disminuye su altura y viceversa en caso contrario, consiguiendo provocar la rompiente en las crestas en los casos extremos. La corriente cuando es oblicua a la dirección de las olas no se ve apenas alterada, mientras que una corriente perpendicular a la ola con la suficiente intensidad acabará destruyéndolas.

Tanto la longitud como la altura de la ola aumentan con la velocidad del viento, pero cuando el viento sobrepasa los 10 nudos, el aumento de la altura de la ola es mayor que el aumento de su longitud.

Las olas, pasando por un grupo, consiguen su altura máxima en el centro, porque el frente de la ola desaparece gradualmente y transfiere su energía a la siguiente. Al lograr que la máxima altura sea en el centro del grupo, parecerá una ola extralarga, por lo que, tanto antes como después se producirá un periodo de calma cuya frecuencia variará dependiendo el tipo de mar. Las olas que pasan de aguas profundas a someras se vuelven más profundas y altas y posteriormente rompen. [1]

Las olas que golpean al buque alteran la orientación de la proa en buques pequeños y en buques grandes, sin asiento significativo, tienden a atravesarlos a ellas. Por último, se deben tener en cuenta los aspectos relacionados con la resistencia estructural del buque

cuando se encuentra con las crestas en las cabezas de maniobra o en sucesivos senos, con riesgo de arrufo y quebranto, respectivamente. La deriva de las olas afecta a buques de gran tamaño en condición de cargado tendiendo a producir un avance cuando existe un asiento apopante o aproante.

La maniobra conocida como “ponerse a la capa” cuando hay mal tiempo consiste en poner la proa abierta al viento de 2 a 4 cuartas por la amura y ajustar la velocidad para mantener gobierno. Dicho ángulo dependerá de la estructura longitudinal, cabeceo, naturaleza de la carga y de la cubertada. La banda de babor es la más adecuada para recibir el viento pues, la fuerza lateral de la hélice tiende a orzar y así evitaremos que el buque se atravesase a la mar. Otra solución para esto es recibir el viento y mar a popa del través, esto conlleva un fuerte abatimiento, por esto solo aplicable si hay espacio suficiente para correr el temporal. Los pantocazos se reducen, pero aumenta el balance, por lo que deberemos tener gobierno suficiente para prevenir el alcance de la ola por popa que puede ser un riesgo para la hélice y el timón.

La maniobra de giro para mares gruesas debe ejecutarse en el momento apropiado. Si partimos de una situación inicial proa a la mar y se quiere virar 180° para correr el temporal, el peor tramo será cuando tengamos la mar al través, no solo por las olas, sino para continuar la caída. Esto se debe a que las olas de mar gruesa van seguidas de otras de menor altura, para iniciar la caída debemos esperar esos momentos de calma relativa que habíamos comentado anteriormente, o por lo menos que sea cuando estemos con la mar por el través. En un primer momento no debe llevarse excesiva arrancada por el riesgo de los pantocazos y cabezadas, pero, una vez iniciada debemos proceder con la mayor rapidez. Una vez hemos conseguido realizar la maniobra debemos navegar con velocidad reducida para prevenir los golpes sobre el timón.[1]

-Para aguas poco profundas hay que tener en cuenta que el buque no reaccionará de la misma forma que en alta mar. La distancia de parada del buque en estas aguas será mayor por lo que será importante tenerlo en cuenta a la hora de realizar una maniobra en la que tengamos que aproximar el buque a otros obstáculos (otros buques, instalaciones portuarias, etc.).

-Podemos distinguir aguas restringidas como aquellas aguas o zona de navegación marítima en la que existe una limitación espacial para la maniobra del buque, tanto en superficie como en profundidad. Es por esto que dependeremos de la manga del buque y la manga del canal navegable, la obra viva y el fondo, de vital importancia la altura de agua disponible bajo la quilla del buque. Como agua restringida también podemos considerar aguas someras, pasos o canales angostos. [1]

Los accidentes marítimos más habituales en los que puede verse afectado un buque que navega por aguas restringidas que afectan o perturban el desenlace de la maniobra suelen ser el abordaje y la varada.

En canales angostos y en aguas restringidas en general, se siguen las siguientes recomendaciones para la maniobra:

- ✓ Navegar a una velocidad inferior a la velocidad crítica
- ✓ Navegar a una velocidad inferior que la máxima posible en el canal
- ✓ Dejar en reserva potencia de máquina para incrementar la eficacia del timón
- ✓ Precaución al entrar en un canal cuando se viene de una zona de mayor profundidad
- ✓ Mayor precaución cuando se entra a un canal alcanzando a otro buque. [1]

### **-Efecto Coanda**

Cuando existe una corriente de fluido en movimiento, que se encuentra en contacto con una curva, este tiende a seguir en contacto con dicha superficie, en lugar de continuar recta. Este sería un breve resumen que, de forma muy sencilla nos explica en que consiste este efecto, el cual, sobre todo se manifiesta en la hélice de proa, y su estudio corresponde a la mecánica de fluidos. Los efectos de este efecto cobran gran importancia para el correcto funcionamiento de las hélices de proa que nos encontramos en los buques.

Los propulsores transversales son muy efectivos y proporcionan una gran ayuda cuando, el buque está parado o se mueve a velocidades muy bajas. Si el buque está en movimiento, la corriente de expulsión generada por el propulsor transversal se une al flujo de agua que recorre el casco del buque disminuyendo o anulando el efecto de dicho propulsor transversal. Este es el conocido efecto Coanda y la única forma de combatirlo sería prolongando el túnel transversal donde se instala la hélice, más allá de la capa límite que está en contacto con el casco del buque. Muchos estudios realizados para mejorar la eficacia de estos propulsores transversales demuestran que su potencia y eficacia disminuye un 30% y 40% a dos nudos de velocidad y apenas tiene eficacia para velocidades superiores a tres nudos.

Los propulsores transversales, de igual modo, pierden su eficacia cuando el buque se mueve atrás a una velocidad superior a tres nudos. Para aquellos buques que requieran ser gobernados a gran velocidad atrás (como algunos ferries), sería mejor opción acoplar un timón de proa.[5]

Debido al túnel, en el que se ubica la hélice de proa, se crea una turbulencia provocada por el flujo de agua que lo atraviesa. Esto se traduce en una mayor resistencia al avance del buque cuando está equipado con propulsores laterales, dicha resistencia puede reducirse revistiendo los bordes y extremos del túnel con perfiles hidrodinámicos. [4]

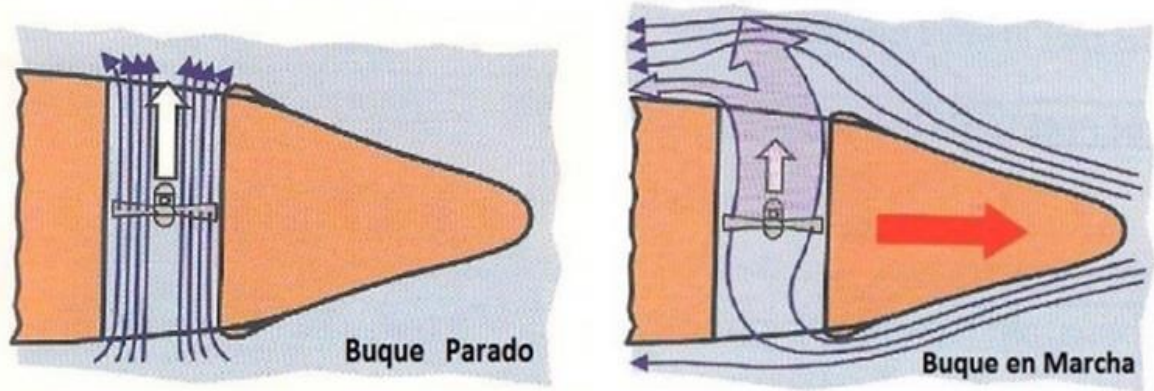


Foto 28: Efecto Coanda. Fuente:

<https://revistamarina.cl/ciencia-y-tecnologia/el-efecto-coanda/>

### -Aceleración de Coriolis sobre el buque

Todas las masas que se mueven sobre la superficie terrestre están expuestas a la llamada fuerza de Coriolis, causada por la rotación de la Tierra. Si las fuerzas opuestas son más pequeñas, la masa será acelerada perpendicularmente a la dirección de su movimiento. En el hemisferio Norte, la aceleración de Coriolis está dirigida a la derecha.

Aunque la fuerza de Coriolis sobre el buque no es muy grande, puede ser significativa para grandes buques, por ejemplo, un buque de P.M. de 100 KT, de 40 m de manga, con una velocidad constante de 14 nudos navegando en latitud 51°N, llega a tener una fuerza transversal constante a estribor de 8,38 tons. [1]

La fórmula de la aceleración de Coriolis es:

$$a_c = 2 * \omega * v * \sin\varphi ; \text{ siendo:}$$

$\omega$ = velocidad angular de la Tierra (rad/seg) = 0,00007292

$v$ = velocidad del buque

$\varphi$ = latitud considerada

## Capítulo 5: Hélices y timones para la maniobra

### -Hélice de proa

- Aspectos generales

Las hélices de proa en túnel son las más comunes con una gran demanda en buques de gran porte, cuyo objetivo es el de facilitar la maniobra en los puertos.

Algunas embarcaciones pequeñas como los yates usan esta hélice en su popa, en cambio, los buques mercantes de gran eslora utilizan este sistema en la zona de proa para aumentar el momento. Estas hélices pretenden buscar el mayor rendimiento con el menor diámetro de túnel posible, una maniobrabilidad sencilla con control dinámico de la potencia y el menor mantenimiento posible.[6]

Teniendo en cuenta el tipo de buque, el rango de uso de estos propulsores transversales se extiende desde muy poco uso (atraque o desatraque) con un número de horas de trabajo al año, o para barcos en condiciones extremas de carga o posicionamiento dinámico se requerirán usos más altos de la misma.[2]

En la mayoría de los casos estos sistemas están accionados por un motor eléctrico o hidráulico de potencia elevada. Estos propulsores se pueden instalar con accionamiento vertical como horizontal, lo que nos da la posibilidad de optimizar el alojamiento del motor y tener una instalación económica, aprovechando el espacio donde se instala.[6]

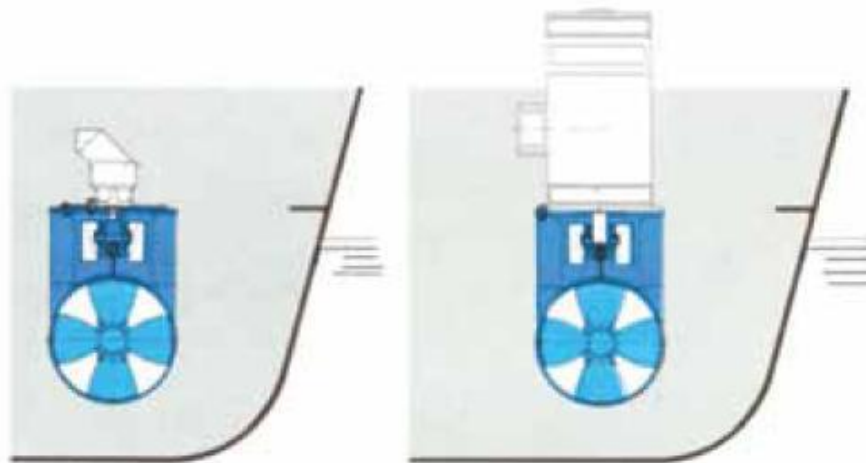


Foto 29: Accionamiento horizontal y vertical. Fuente:

Hélices de proa [6]

El plano de la hélice tiene que estar completamente sumergido y en la línea de crujía del buque. Para los buques mercantes que requieren potencias elevadas en los propulsores de proa, es recomendable utilizar dos propulsores de menor tamaño antes que uno solo que

sea dos veces más grande, ya que, si utilizamos un único propulsor de mayor tamaño puede reducir el rendimiento cuando el buque tenga un calado instantáneo muy bajo, por no quedar totalmente sumergido el plano de la hélice. Con unos pocos segundos de desfase, dos o más hélices pueden trabajar al unísono, como si se tratara de una única hélice.

Estas hélices normalmente tienen las siguientes características:

- ✓ En lo referente al número de palas, es recomendable el uso de 4 palas. Hay casos en los que el número de palas de la hélice de proa está en relación con el número de palas del propulsor principal, pero siempre que esto ocurra, debe existir asimetría para evitar posibles ruidos y vibraciones (para que los armónicos producidos individualmente no coincidan y el sistema no entre en resonancia).
- ✓ En cuanto a su ubicación, estas hélices se suelen situar en el interior de un doble túnel con objetivo de reducir el ruido (entre 11 y 15 dB).
- ✓ Su diseño, área de la hélice y formas de las palas reducen el volumen de la cavitación y el ruido, mejorando los niveles de confort en el buque. Las palas de este tipo de hélices son más simétricas que las hélices principales ya que, deben girar en ambos sentidos.
- ✓ Cada hélice se encuentra rodeada de un envoltorio (parte del túnel), se puede reemplazar en su totalidad sin tener que modificar la estructura del casco.
- ✓ En lo que a tipología de las palas se refiere, los propulsores de paso variable requieren de sistemas muy complejos de funcionamiento que no son rentables, por el poco tiempo que se utiliza este tipo de hélices, por lo que en la mayoría de los casos son hélices de palas fijas.

Para este tipo de hélices cabe nombrar la existencia de un tipo de hélice que, con unos diseños específicos, logran proporcionar una gran potencia. A estas hélices se les conoce coloquialmente con el nombre de hélices de empuje o potencia. [6]



Foto 30: Sistema de hélice de proa. Fuente:

<https://images.app.goo.gl/xZNb4q5AcMbKBHur9>



- Ubicación

Como su propio nombre indica, estos propulsores se ubican en la zona de proa, para conseguir aumentar el momento de giro efectivo alrededor del centro natural del buque, y además, en la línea de crujía para conseguir el mismo empuje a babor y a estribor. De esta forma podemos conseguir que el buque realice un giro con el centro del buque en reposo, o hacer un desplazamiento transversal, evitando el uso de remolcadores en muchas ocasiones.

Los compartimentos de este tipo de hélices normalmente están delimitados en proa por un mamparo estanco y en popa por un mamparo de colisión, para evitar el paso de agua a los espacios contiguos en caso de vía de agua. [6]

- Uso de la hélice transversal de proa

Analizaremos cuatro posibilidades:

- Buque parado

Cuando el buque está parado y se utiliza la hélice de proa, la proa cae hacia la dirección que queremos, debido al empuje que genera por la fuerza del propulsor, multiplicada por la distancia hasta el punto de giro “PG”.

Pero la utilización del propulsor de proa crea un pequeño avance del buque, generado por un flujo de agua alrededor de la roda que causa una zona de baja presión en la proa. Cabe destacar que dicho avance es muy pequeño, pero hay que tenerlo en cuenta por ejemplo, a la hora de desatracar cuando se usa dicha hélice para sacar la proa estando atracados a un muelle.

- Buque avanzado

Cuando se utiliza una hélice de proa con el buque avanzado, el principal inconveniente es la velocidad que puede tener en ese momento sobre el agua. Este es el principal factor que resta eficacia a dicha hélice transversal cuando navegamos con cierta velocidad adelante, gran diferencia con el ejemplo anterior de buque detenido.

Aunque este propulsor transversal nos puede parecer de gran ayuda para controlar el rumbo del buque, cuando se encuentra navegando adelante no cumple eficientemente esta misión, por otro lado, se trata de una gran herramienta para producir movimientos laterales del buque, ayudado por la máquina principal. [5]

- Buque realizando un movimiento lateral

Debido al uso del conjunto de hélice transversal y máquina principal la maniobra se vuelve mucho más sencilla. Se aplican cortas y potentes “patadas” de máquina con todo el timón a la banda adecuada y accionando el propulsor transversal de proa para generar el movimiento lateral. Esta estrategia de maniobra es mucho más efectiva en grandes buques ya que su gran inercia no permite que coja arrancada adelante, por lo que la hélice de proa trabaja de una forma más eficiente y por más tiempo.

En los buques de una única hélice (monohélices) es un factor muy importante saber hacia que banda efectuar la maniobra (babor o estribor), ya que existen grandes diferencias de realizarla a una banda u otra.

#### -Desplazamiento a babor

Para conseguir movimiento lateral a babor debemos iniciarlo con una “patada” avante corta pero potente, con todo el timón metido a estribor y, además, aplicando el propulsor transversal a babor, para contrarrestar la caída de la proa a estribor. Lo más importante para esta maniobra es saber equilibrar la fuerza de empuje de la hélice de proa con la fuerza generada por el propulsor principal y el timón.

#### -Desplazamiento a estribor

Para conseguir movimiento lateral a estribor debemos posicionar el buque lo más próximo posible al atraque o muelle y evitaremos dar atrás con grandes potencias y/o periodos largos. [5]

#### ➤ Buque retrocediendo

Para este caso el propulsor de proa es realmente eficiente.

La hélice de proa en este supuesto se usa para gobernar el buque de forma enormemente eficiente, por lo que se usará sin lugar a duda, pero tendremos en cuenta lo siguiente:

-En un primer momento se aconseja aplicar una potencia pequeña y después, si se requiere, se irá aumentando.

-Las respuestas al gobierno serán perezosas por lo que la caída tardará en ser controlada.

-Preferiblemente se utilizará el propulsor de proa con poca potencia durante periodos de tiempo mayores, antes que potencias grandes para pocos periodos de tiempo.

-En los casos en los que el puente del buque está a popa y se mira hacia atrás se pierde la sensación de caída, por esto se debe controlar permanentemente la proa para evitar que una caída no deseada adquiera arrancada.

En ocasiones el retardo que tiene la hélice de proa en empezar a actuar o su baja potencia puede impacientarnos e incitarnos a aplicar la máxima potencia, lo que perjudicará la maniobra y dificultará el gobierno del buque.

No es prudente permitir que el buque se aleje demasiado de lo que realmente se desea hacer, por esto lo aconsejable es actuar lo antes posible ante una caída incipiente. En alguna etapa del retroceso tendremos que utilizar la marcha atrás, en este caso, tendremos que adelantarnos a la caída de la proa accionando la hélice de proa antes de que se inicie dicha caída. Por este motivo hay maniobras en zonas especiales en las que los prácticos prefieren realizarlas retrocediendo hacia el atraque en lugar de realizarlas de proa.

Retroceder con un buque en un canal es una maniobra segura, siempre que se haga un correcto uso de la hélice de proa se puede hacer sin problemas (nunca se dejará llegar al buque a situaciones comprometidas). Cuando el buque entre de popa al canal la proa deberá estar recostada sobre babor (para tener margen de caída a estribor al aplicar máquina atrás).

Si se utiliza la hélice demasiado tarde o sin la suficiente potencia la popa terminará situándose en el centro del canal. Si se siguiera aplicándose la hélice de proa para corregir esta situación, el efecto lateral indeseado de la hélice, sumado al propio, provocará un movimiento lateral hacia babor que deberemos evitar a toda costa. Se debe corregir esta



situación y la mejor manera es, usar la hélice de proa con toda su potencia para conseguir ubicar la popa del buque en el centro del canal, más aún si seguimos con máquina atrás.

El conjunto de la hélice de proa y el efecto lateral indeseado de la hélice, provocan un desplazamiento lateral a babor. Este desplazamiento será más notable en buques de gran tonelaje donde nos costará más anular la energía cinética acumulada en dicho desplazamiento.

Si el buque se encuentra ya en una situación en la que está muy próximo al borde del canal y en la que no existe suficiente espacio en la amura de babor para mover la proa y poder ubicar la popa en el centro del canal (perdido el espacio de maniobra), no podremos reubicar el buque retrocediendo. Por ello la única solución sería separar la proa con el propulsor transversal y aplicar “patadas” avante y ubicar de nuevo al buque en una posición más hacia estribor del centro del canal. [5]

Para que no ocurra esta situación tendremos en cuenta lo siguiente:

-Provocar rápidamente una arrancada atrás y mantenerla continuamente. Disminuiremos los efectos de deriva y movimiento lateral, ya que, estos cobran importancia a velocidades bajas o detenido.

-Usar “patadas” pequeñas avante para reubicar constantemente la popa puede provocar una pérdida de la arrancada atrás y para corregir esto tendremos que aplicar grandes potencias retrógradas para volver a conseguirla, con el consiguiente descontrol de la popa. Dichas “patadas” avante deben usarse con gran moderación.

-La maniobra no debería llevarse a cabo en los casos en los cuales el viento reinante supere fácilmente el efecto de la hélice de proa.

-Una vez que se ha conseguido la arrancada atrás que hemos mencionado, para mantener al mínimo el efecto lateral que no queremos de la hélice, se recomienda bajar al mínimo de máquina atrás o pararla hasta que tengamos que volver a aplicar máquina nuevamente.

-Debemos hacer caer la popa a estribor todo lo posible para que, cuando demos máquina atrás, existe suficiente espejo de agua por babor.

-Vigilar constantemente el rumbo haciendo uso de la hélice de proa con fuerza para mantener el buen gobierno y mantener la popa en la posición deseada. Si conseguimos esto, la proa la seguirá. Una buena medida de precaución para estas maniobras es contar con el apoyo de un remolcador, posicionando la popa, mientras el propulsor transversal controla la proa. [5]

Si pretendemos atracar nuestro buque retrocediendo, debemos proceder de la siguiente forma:

Como el buque está retrocediendo, a causa del empuje lateral provocado por la hélice, la popa irá describiendo un amplio arco. Esto quiere decir que, el buque entero a proa del punto de giro está cayendo a estribor cuando estemos dando atrás. Se mantendrá la popa tan cerca del muelle como la seguridad lo permita, la caída de la proa pondrá al buque paralelo a este, sin alejar casi la popa. Dicho ángulo del buque con el muelle lo podremos corregir con la hélice de proa.

Una gran ventaja de ir popa al atraque es la gran potencia disponible que tenemos con máquina avante, pudiendo corregir de forma rápida una aproximación al muelle muy rápida o una posición de la popa que no deseamos.

En el caso de que la popa se aproxima demasiado o que tengamos demasiada arrancada atrás, podemos escapar de esta situación con el timón a estribor y una potente “patada” de máquina avante. Recordemos lo que hemos visto anteriormente, debemos mantener la popa lo más próxima al muelle, de no ser así, será prácticamente imposible volver a atracarla dando máquina atrás, más aún, si sopla algo de viento desde tierra. Si la popa se encuentra en posición y la proa no, podremos siempre hacer uso adecuado de la hélice de proa para conseguir atracar la proa, porque si el buque tiene ligera arrancada atrás o no tiene, y se usa la hélice de proa, el buque rotará sobre su punto de giro que se encuentra a popa de la sección maestra, es decir, tendrá un efecto excelente. Si se separase un poco la popa siempre podremos corregir con los cabos (largos de popa). [5]

- Componentes y elementos

Como podemos ver en la siguiente imagen en el corte longitudinal, podemos distinguir dos partes en una hélice de proa. Una primera parte que se constituye por la caja de engranajes y la unidad propulsiva lateral que se encuentra soldado a la sección del casco. Es en esta parte donde podemos encontrar el eje vertical que va acoplado en su extremo (por un engranaje cónico) al eje horizontal, es así como se consigue el movimiento de la hélice. Todos estos ejes llevan además unos cojinetes troncocónicos para facilitar el rodamiento, siempre debe estar correctamente lubricado, podemos observar en la imagen los tubos de entrada y salida de aceite. Para llevar el control del sistema, contaremos en el extremo posterior con un sensor de giro que nos muestra el movimiento de la hélice.

La segunda parte (de color ocre) es donde se encuentra el núcleo y palas de la hélice y se trata de la parte encargada de generar el empuje. Está ubicada en el exterior del casco y dentro del túnel. El núcleo de la hélice giro solidario al eje de la caja propulsora para transmitir el giro y las palas están fijas al núcleo. [6]

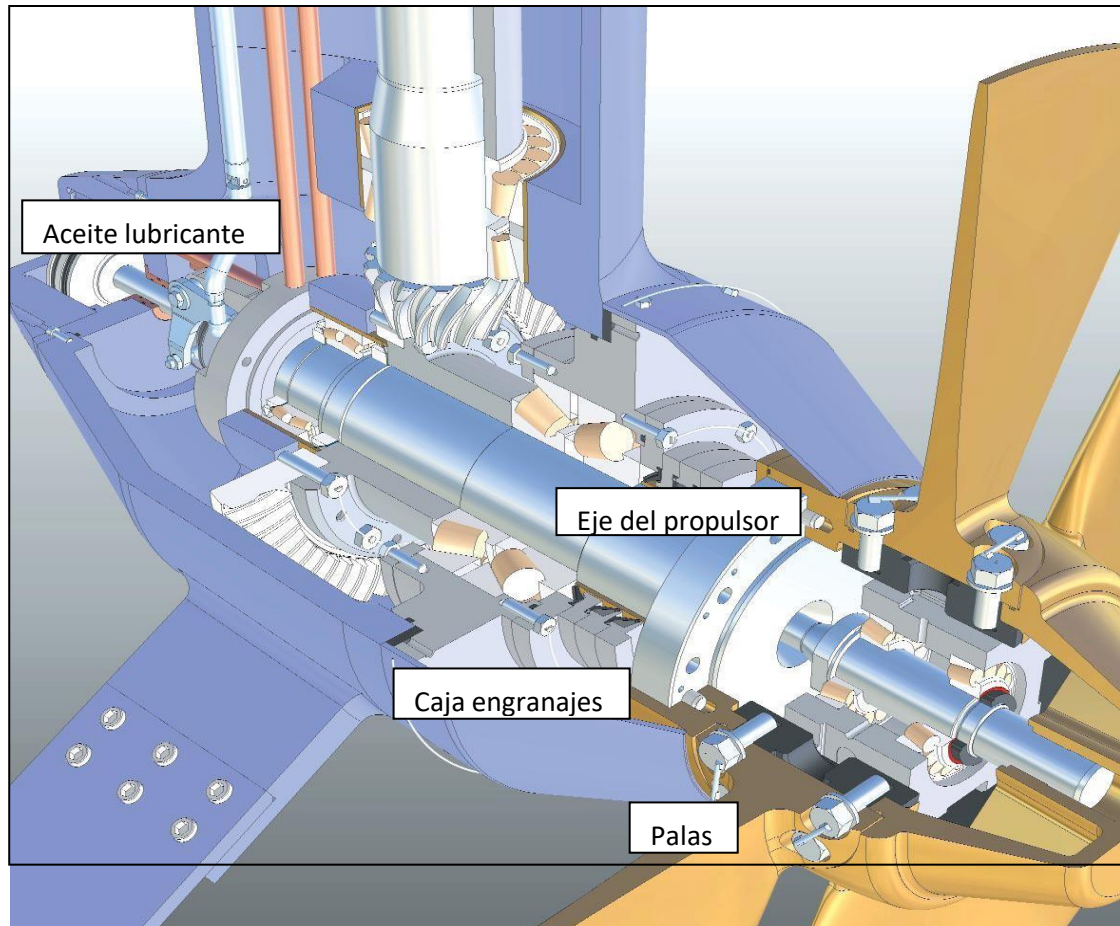


Foto 31: Interior de la hélice de proa. Fuente:

Hélice de proa [6]

### **-Hélice de proa con túnel antisucción**

En los últimos años han surgido grandes avances para este tipo de hélices, por ejemplo la de la firma Schottel que cuenta con un túnel antisucción a popa. Dicho túnel equilibra las presiones a ambas bandas a popa de la hélice, dando la posibilidad de hacer uso de ella a velocidades más elevadas.

Sus fabricantes aseguran que su efectividad y rapidez de viraje del buque puede mejorar de un 40% a un 60%. Por esto pueden instalarse estos propulsores transversales de menores potencias provocando un ahorro tanto de inversión como en su uso diario.

Con el túnel antisucción conseguimos unir los campos de succión y de presión y compensa sus diferencias, por tanto, la potencia de empuje de la hélice de proa estará siempre totalmente disponible. Esta variación provoca un aumento del rendimiento para velocidades un poco superiores a las de la hélice convencional, consiguiendo efectos evolutivos (reducidos) hasta velocidades de 6 o 7 nudos. [7] [5]

### **-Timones y hélices especiales para la maniobra**

A partir de los años sesenta, en la mayoría de buques mercantes se empezó a instalar unidades de propulsión transversal para ayudar en la maniobra de estos en aguas restringidas, atraque y desatraque. Otro factor importante que supuso la instalación de

estos propulsores fue el crecimiento de la industria petrolífera, ya que, las hélices transversales ayudaban a mantener la posición de los buques que trabajaban al costado de las plataformas petrolíferas, sobre todo con condiciones meteorológicas adversas. Sobre todo por estos motivos, los buques empezaron a instalar equipos de diferentes diseños que comenzaron siendo simples propulsores transversales hasta sistemas mucho más complejos que relacionaban tanto hélice como timón.

Algunos ejemplos de hélices y timones especiales son:

- Timones gemelos Schilling

Se trata de un timón de forma especial que tiene dos piezas de cierre (una superior y otra inferior de la pala), con esto evitamos que el flujo pueda pasar transversalmente de un lado al otro del timón. De esta forma se aumenta la eficacia y fuerza del timón consiguiendo que no se pierda parte de la corriente de expulsión por arriba o debajo de la pala.

Esta forma especial de la pala del timón en sus bordes de salida (tipo cola de pez) aumenta la maniobrabilidad cuando damos avance en la ciaboga. Su ángulo de caña puede llegar a los 75° y consigue hasta un 30% más de fuerza transversal comparado con el timón convencional. El par de mecha también aumenta y las características de propulsión del buque salen algo perjudicadas debido al aumento de resistencia por el perfil tan grueso y las placas de los bordes.

Conocidos también con el nombre de timones gemelos schilling, por cada hélice se instalan un par de timones, por lo que será un cambio importante respecto a lo visto en los capítulos anteriores en cuanto a diseño, operación y maniobra.

Aquellos buques con estos timones cuentan con hélices de paso fijo que giran siempre en el mismo sentido para la marcha adelante, por lo que podremos poner la hélice a cero pero nunca invertir su marcha.

La mejor aplicación de estos timones para la maniobra es a bajas velocidades pero manteniendo las revoluciones por minuto al máximo adelante, aunque pueden bajarse para evitar remolinos, adecuando las revoluciones a la velocidad que queremos siempre dentro del umbral mínimo.

Se ubican directamente a popa de la hélice ambos timones, cada uno tiene libertad de girar 145°, desde 35° a una banda y hasta 110° a la otra. No trabajan de forma independiente, es decir, lo hacen de forma sincronizada y armónica, se controlan por medio de un joystick que se inclinará hacia la dirección a la que queremos mover el buque.  
[2] [5]



Foto 32: Timones gemelos Schilling. Fuente:

<https://images.app.goo.gl/tTRVFWTwryH1FLJ16>

-Avante a la vía

Tendremos que accionar el joystick hacia adelante totalmente. Si queremos bajar la velocidad para perder arrancada avante, bajaremos las revoluciones por minuto y además podemos ir levantando el joystick. En cuanto hagamos esto, los timones empezarán a girar hacia afuera, abriendo el abanico de la corriente de expulsión, provocando una disminución de la velocidad.

-Avante virada a babor

Debemos accionar el joystick completamente hacia adelante y a babor. Des este modo el timón de estribor se coloca a  $35^\circ$  el de babor a unos  $70^\circ$ . Este caso nos proporciona un buen diámetro evolutivo, sobre todo a velocidades bajas.

-Atrás

Tendremos que accionar el joystick hacia atrás totalmente, lo que equivale a máquina atrás. Esto se traduce en un giro de  $110^\circ$  hacia afuera de los timones, impidiendo el paso de la corriente de expulsión de la hélice, desviando la misma unos  $180^\circ$ . Si por otro lado, queremos detener el buque sin detener la hélice, deberemos ajustar el paso de la corriente de expulsión permitiendo desviarla de igual forma para proa y popa, igualando el empuje de ambas.

-Atrás con caída de la popa a babor

Para llevar a cabo esta acción, accionaremos el joystick hacia la aleta de babor por lo que la corriente de expulsión creará un empuje final de la popa a babor.

Como se ha explicado anteriormente este sistema cuenta con dos timones de movimiento independiente, colocados a popa de la hélice, la cual gira dentro de una tobera fija. Con la correcta combinación de ambos timones podremos dirigir el flujo de expulsión a la dirección deseada, con giro de la hélice a las mismas revoluciones y sentido.

La distancia de parada con este sistema de gobierno de timones gemelos Schilling mejora bastante con respecto a los sistemas de gobierno convencionales. Esta mejora es



provocada por la resistencia que se agrega por las palas de los dos timones al abrirse hacia las bandas, disminuyendo en gran medida el avance sumando la corriente de expulsión de la hélice que choca contra los timones y se refleja hacia proa, provocando un empuje hacia popa.[2] [4] [5] [7]

- Sistema de Timón-Tobera Kort

Este sistema consta con una hélice suspendida de un eje vertical en un sistema de ángulo recto. De forma fija al eje se encuentra una tobera y dentro de esta una hélice, todo este conjunto permite girarse 360° sobre su eje vertical. Gracias a esto podemos dirigir el flujo de la corriente de expulsión en la dirección que queramos, proporcionando una enorme maniobrabilidad al buque, desplazándolo en cualquier dirección.

Podemos encontrar este sistema sobre todo en remolcadores de puerto, algunos remolcadores de altura, y con motivo de la gran potencia que puede desarrollar y su elevada maniobrabilidad, es de gran ayuda en maniobras de los Very Large Crude Carrier (VLCC), conocidos como súper petroleros. [2]

Existe una gran cantidad de buques que instalan estos sistemas con tobera, esta consigue su objetivo debido a los siguientes motivos:

- ✓ La corriente de aspiración se ve acelerada por lo que disminuye la presión, de forma contraria, cuando el flujo pasa el disco de la hélice ocurre el efecto contrario, se desacelera aumentando la presión, lo que aumenta el rendimiento.
- ✓ Se minimizan las turbulencias debido a la proximidad entre la periferia de la hélice y el interior de la tobera, aumentando también el rendimiento de la hélice.
- ✓ Dichas toberas trabajan mejor a velocidades bajas y altas cargas. A causa de la gran presión que se crea en la corriente de expulsión, provocando mejor efecto del timón a menores ángulos de metida. Por esto el control del rumbo a velocidades reducidas es más efectivo. [2] [7]



Foto 33: Sistema Timón-Tobera Kort. Fuente:

<https://images.app.goo.gl/a8BTaTdSLSZygCKq7>

- Timón articulado o timón “Becker”

Se trata de un timón compensado que, montado sobre su propia arista de escape tiene un timón abisagrado. En la popa del timón tiene un “flap” sujeto por bisagras el cual, gira en

la misma dirección del timón cuando se mete a una banda u otra, añadiendo arco a la sección del timón, consiguiendo aumentar en gran medida su empuje transversal para ángulos pequeños de timón. Su eje de giro está más a popa que los timones convencionales. El “flap” coge el doble del ángulo girado por el timón principal gracias a una articulación que va montada sobre una estructura fija al casco. La diferencia de cantidad de movimiento genera una fuerza transversal de hasta un 70 al 90% mayor que un timón convencional.

En su arista de ataque en algunas ocasiones puede tener un rotor vertical, que se le puede aplicar un giro en ambos sentidos, según la banda a donde se gire el timón. A dicho rotor se le denomina rotor fletcher y provoca una aceleración del fluido en la dirección de su giro. [1] [4]



Foto 34: Timón Becker. Fuente:

<https://images.app.goo.gl/cma8VRiepyvLfNrX7>

- Timón múltiple o Towmaster

Timón diseñado para aumentar las cualidades de maniobrabilidad en sistemas con tobera fija, ya que, están por debajo en este aspecto que las convencionales. Este sistema cuenta con varios timones (normalmente tres) ubicados a popa de la tobera, de elevada relación de alargamiento (del orden de tres), y en ocasiones podemos ver otros dos timones a proa de la tobera (que mejoran la maniobrabilidad en la ciaboga). La eficiencia conseguida con este conjunto es mayor que la que obtendríamos con un timón cuya área fuera la suma de los tres. Los problemas de desprendimiento de flujo que obtenemos con timones altos y estrechos no aparecen, por las interferencias mutuas entre cada timón y el de su lado. Se pueden llegar a grandes ángulos de caña con enormes fuerzas de gobierno. [1] [5]



Foto 35: Timón múltiple. Fuente:

<https://images.app.goo.gl/q64i14WmAzHAPcPX9>

- Timón con cilindro giratorio

Es tipo de timón tiene un sistema capaz de evitar el desprendimiento del flujo de los laminares y de la corriente de expulsión que actúa sobre la pala del timón, incluso para grandes ángulos (superiores a los 35°). Tiene un cilindro giratorio vertical que se acopla sobre el extremo de proa de un timón convencional y puede girar en ambas direcciones. Cuando el timón se mete todo a estribor dicho cilindro gira sobre su propio eje en dirección opuesta a la de las agujas del reloj, si se mira desde arriba. En su caso contrario si se gira el timón a babor, el cilindro gira en el sentido de las agujas del reloj. Su velocidad tangencial es de 0,7 a 1,5 veces la velocidad del agua que recibe, produciendo energía cinética a la capa límite y atrasando el desprendimiento. Su objetivo principal es evitar el desprendimiento del fluido para grandes ángulos de timón (hasta 90°). Se necesitan pequeñas potencias para su funcionamiento y en caso de avería, el timón actuaría como timón convencional navegando a velocidad de servicio. [1] [5]

- Timones activos

Este tipo de timón está constituido por una hélice pequeña en tobera accionada por un motor eléctrico sumergible, se sitúa en el interior de un bulbo adosado al timón y se encuentra alineada con la línea de ejes principal en el borde de salida de la pala del timón. Su acción provoca una corriente de aspiración la cual tiene que circular por la superficie de la estructura del timón, lo que sustituye la carencia de flujos laminares de agua en los casos de buque parado o con poca velocidad. La mecha de este timón tiene que ser hueca para efectuar el paso de los cables del motor eléctrico y su servomotor permite girarla hasta los 70°. Al dar ángulo de timón, la fuerza extra creada por la hélice es de gran ayuda para el gobierno del buque, más aún a bajas velocidades. Su diferencia con respecto a los timones de alto rendimiento es, sobre todo, que estos timones no están construidos para trabajar a máximas velocidades. Existe un límite según la potencia de salida de la hélice auxiliar y si la velocidad del flujo es demasiado grande, controlará la hélice propulsora, girando en otra dirección. Se hace esto para generar una resistencia extra, disminuyendo



la velocidad del flujo de agua sobre el timón y seguramente terminará dañando el motor hidráulico de la hélice. Un ejemplo de un tipo de buque con este timón es normalmente, buques cableros de una única hélice, con velocidad máxima de 13 nudos. El equipo de control de este timón está integrado con la corredera, de este modo, el timón se apaga para velocidades del buque mayores a 6 nudos. De igual forma, el buque puede mantener el rumbo de gobierno a bajas velocidades menores a un nudo con la mar por la proa si la hélice de timón está operativa. Si no disponemos de este timón, por el contrario, será difícil mantenerlo a menos de 3 nudos.

Estos timones fueron instalados dentro de un sistema de control íntegro, el cual combinaba la hélice de paso controlable con un azimut retráctil (puede rotar 360°), una hélice de proa y un timón con capacidad de girar 90°. Cuando el ángulo del timón supere los 35°, de forma automática el sistema configura el paso de la hélice a cero para no exponer el montaje del timón a la fuerza de aceleración avante.

De este tipo de timón, el más conocido es el timón Pleuger, el cual tiene una ventaja adicional respecto a los demás; no solo mejora la maniobrabilidad sino también el comportamiento propulsivo del buque.

La potencia aportada a la hélice auxiliar también se puede utilizar para complementar la propulsión principal, los fabricantes de estos sistemas nos confirman que el rendimiento del conjunto es mayor que si solo trabajase la hélice principal, por tanto, obtendremos una mayor ganancia de velocidad dividiendo el total de potencia entre ambos propulsores. [1] [4] [5]

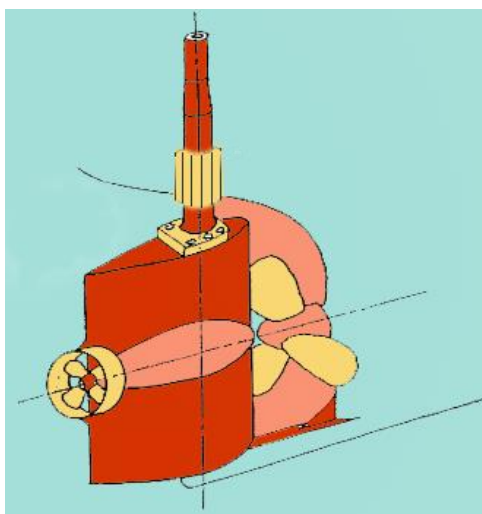


Foto 36: Timón Pleuger. Fuente:

<https://www.marineinsight.com/naval-architecture/types-rudders-used-ships/>

- Otros tipos de timón

Hay varios tipos de timón que deben ser mencionados en este apartado, ya sea, por su utilización en diferentes tipos de buques como por su originalidad de diseño.

-Sistema Navyflux: sistema que actúa como timón auxiliar el cual cuenta con un túnel ubicado en el bulbo de proa, con salidas laterales que se cierran o abren depende lo que queramos, cuyo flujo nos permite efectuar una caída de la proa a la banda deseada. Si

abrimos las dos salidas obtendremos una resistencia mayor al avance, frenando el buque. Con el buque en reposo, tenemos una hélice a proa de dicho túnel que, aspira agua y la expulsa por la salida abierta permitiendo controlar la proa.

-Timón Kitchen: este timón controla el gobierno, velocidad y marcha atrás. Fabricado con dos conchas giratorias alrededor de un eje, con el que gira solidariamente. Trabaja como tobera timón y al abrirse y cerrarse se produce la marcha adelante o atrás, al mismo tiempo que, según el giro del sistema, resultará un empuje lateral que proporcionará la caída del buque.

-Timón de varias palas o alerones: constituido por dos pequeñas palas de timón auxiliares, unidas al timón principal a modo de tangones. Si el timón se encuentra en su posición central dichos alerones-timón estará exactamente en la estela de las hélices. [1] [5]

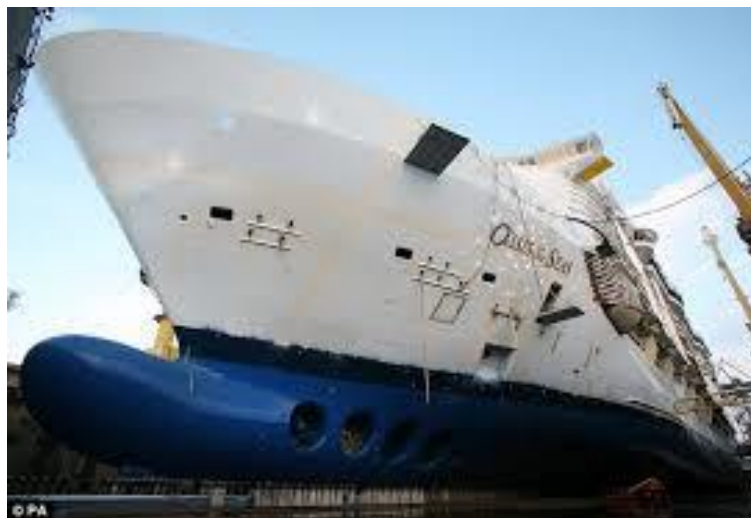


Foto 37: Sistema Navyflux. Fuente:

<https://images.app.goo.gl/o9Uj873VNYCQVPn2A>

- Turbohélice Castoldi Jet

Esta turbo hélice tiene un sistema de transmisión conectada al eje del motor a través de un embrague de piñones, de este modo transmite su giro a una turbina que se encuentra en una tobera a popa. El movimiento de giro de la turbina aspira agua de mar que pasan por unas rejillas del fondo del buque, acelerando el fluido e impulsándolo al agua a gran velocidad por medio de la tobera, creando el empuje buscado. Este sistema nos permite girar el buque sobre su eje prácticamente, accionando a la vez el brazo giratorio y el timón, formado por dos palas entre las cuales pasa un chorro de agua de expulsión, direccionándolo en cualquier dirección consiguiendo que el buque gire en un espacio mínimo y con poca fuerza de motor. [2]

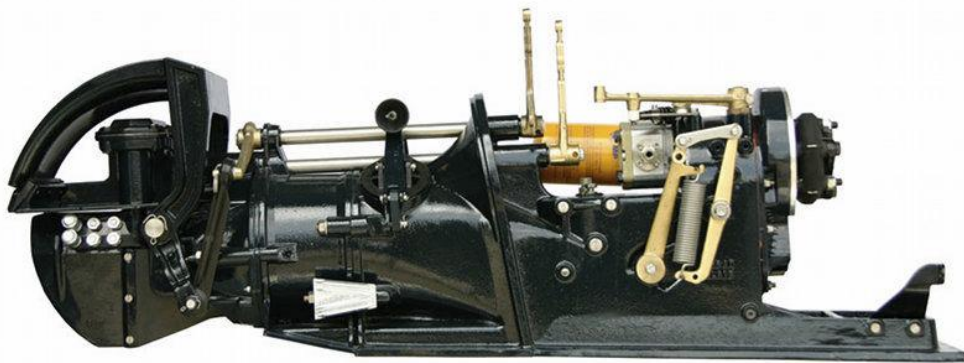


Foto 38: Turbina hidrojet Castoldi. Fuente:

<https://www.nauticexpo.es/prod/castoldi/product-25307-118763.html>

- Sistema Kamewa

Este es un sistema de hélice de paso controlable llamado Kamewa, con el cual podemos hacer girar las palas de la hélice sobre su eje vertical con el paso que queramos en un sentido u otro o dejándolo a paso cero girando las palas como un disco. El motor siempre gira en el mismo sentido y está en marcha constantemente.

Su funcionamiento consiste, de forma muy abreviada, en un mecanismo instalado en el puente del buque que tiene control de la velocidad. A través de un circuito hidráulico podemos mover a nuestro gusto las palas de la hélice y el control de velocidad actúa directamente sobre las revoluciones del motor aumentándolas o disminuyéndolas según el caso.

Al hacer uso de la palanca de control de paso, el pistón se desplaza y abre la válvula metiendo aceite a gran presión en el cilindro y moviendo el émbolo. El vástago del émbolo está conectado a una palanca que al girar actúa haciendo desplazar el vástago, abriendo el paso de aceite de la válvula que actuará sobre el émbolo.

Al desplazarse el émbolo se meterá aceite a presión haciendo mover el émbolo y abriendo la válvula, el aceite pasa al pistón al quedar abierta la galería por el desplazamiento del vástago.

Cuando entra aceite a presión, el pistón vence la resistencia de un resorte y se desplaza accionando sobre el bulto, lo que provoca el giro de la pala para un lado u otro según el paso que queramos. [2]

- Sistemas omnidireccionales eléctricos

Este sistema se basa principalmente en la generación de energía eléctrica para alimentar motores eléctricos de corriente alterna, los cuales están ubicados dentro de carcazas estancas por debajo de la línea de flotación y pueden orientarse en todas las direcciones (360°). Dichos motores eléctricos se encuentran directamente conectados con las hélices.

El sistema Azipod (azimutal) es un sistema que tiene una sola hélice que se encuentra a proa del receptáculo. El motor de corriente alterna se encarga de mover la hélice de paso fijo que está directamente conectado a su eje.

El sistema Siemens-Schottel tiene dos hélices, una a popa y otra a proa del receptáculo, de igual modo que el anterior, montadas sobre el mismo eje.

Este sistema tiene enormes ventajas como son:

- ✓ Eficiencia energética

Los buques modernos requieren energía para que este navegue y para que tenga los servicios básicos durante las travesías, por otro lado, en puerto necesitan energía para las operaciones de carga y descarga como también para las maniobras de atraque y desatraque.

- ✓ Eliminación del timón y el servomotor

Con este sistema que combina gobierno y propulsión, no tendremos timón ni servomotor, ya que el buque es gobernado direccionando el chorro de expulsión en la dirección horizontal deseada (360°).

- ✓ Optimización de espacios físicos del buque

Como este sistema se puede instalar en cualquier lugar del buque, nos permite aprovechar mejor los espacios.

- ✓ Importante mejora de las cualidades evolutivas

La libertad de poder dirigir el chorro de expulsión de las hélices en la dirección que deseamos nos aporta una importante mejora de la maniobrabilidad del buque (menor distancia y tiempo de detención, mejor gobierno con máquina atrás, etc.).

- ✓ Simplificación y estandarización de la planta propulsora

Se ve reducida de manera importante la variedad de mecanismos. [7] [5]



Foto 39: Propulsor Siemens Schottel. Fuente:

<https://maquinasdebarcos.wordpress.com/2008/12/02/propulsion-electrica-en-los-buques-ii/>

- Propulsor de eje vertical o cicloidal

Este propulsor de eje vertical o cicloidal es otra alternativa a la hélice y timón convencional que nos aportan propulsión, gobierno y maniobrabilidad a velocidades bajas. También conocidos como propulsores Voith Schneider o Kirsten Boeing y se trata de un disco con movimiento rotacional a una velocidad constante que tiene cuatro o más palas largas verticales ubicadas alrededor de una circunferencia. En el momento en el que las palas metálicas verticales se mueven alrededor de la circunferencia con el disco de rotación, giran también sobre su propio eje a través de unas barras telescópicas para generar un ángulo de paso cuando el buque se desplaza en la dirección que queremos con el impulso creado. Las palas son del tipo pluma para no producir ángulo de ataque cuando se muevan en línea con el empuje. Los bordes interiores de los brazos telescópicos siguen un anillo de control que puede moverse desde el centro del disco para crear la dirección de empuje y la potencia que necesitemos. Estos propulsores cicloidales trabajan como los remos de una pequeña embarcación, moviendo y girando un remo atrás y adelante en la popa.

Los buques normalmente están equipados de forma que tienen una unidad cicloidal en popa y otra en proa. La velocidad máxima de gobierno se conseguirá cambiando la dirección de empuje de la unidad de cola, de esta forma no hay timón. Las unidades de propulsión cicloidal (Voith Schneider) se pueden usar como hélices direccionales para las maniobras a velocidades reducidas, dotando al sistema de gran versatilidad. Tanto su potencia como eficacia están muy limitados, ya que cada pala del propulsor genera solo un empuje equivalente a dos porciones pequeñas de su ciclo de giro, por esto este propulsor no es tan eficiente como una hélice de tornillo. Los propulsores Voith Schneider se usan frecuentemente en remolcadores de puerto para las maniobras de remolque en puerto, como también por ferries de pasajeros, para hacer más sencillas las continuas maniobras de atraque y desatraque en puerto, dándole más velocidad de respuesta.

La fuerza de empuje aparece por el giro de un disco, que tiene palas verticales alrededor de su propia circunferencia. Estas palas son mecánicas y giran sobre su propio eje, y se encuentran en el extremo de unos brazos rígidos y telescópicos, creando empuje cuando se accionan de forma perpendicular al flujo. [4] [5]



Foto 40: Propulsores Voith Schneider. Fuente:

<https://images.app.goo.gl/rAqaxx7yDiLzHZ8J7>



- Timones-hélices o azipods

Estos timones-hélices gemelos usan unidades de propulsión azimutales principalmente para el buque. Estos propulsores se han utilizado durante años en remolcadores de altura para asistir a buques, pero en la actualidad su uso está más extendido para buques de gran eslora, como cruceros de nueva generación. Estos propulsores azimutales son capaces de generar empuje en cualquier dirección, por lo que son una alternativa a las hélices de túnel transversal. Normalmente instalados en el fondo del buque, en el extremo de una prolongación vertical hacia abajo que puede girar 360°. La energía es proporcionada por un motor eléctrico ubicado en el interior del buque, de manera que un eje vertical sale del propulsor, atraviesa el casco por medio de una prolongación y se acopla a dicho motor. La velocidad y dirección proporcionada al propulsor azimutal se consigue gracias al uso de una hélice de paso controlable. En la actualidad algunos buques cambian el sistema convencional de hélice y timón por dos o tres propulsores azimutales instalados en popa. Tienen la ventaja de dirigir el empuje en todos los ángulos a proa o popa del buque. El buque puede desplazarse lateralmente como también rotar sobre sí mismo, si cuenta con hélice de proa para conseguir el empuje lateral.

El azipod está diseñado para proporcionarle una apariencia parecida al del timón convencional, lo que nos dará mayor fuerza de giro, y tenderá a dirigir el flujo hacia el disco del propulsor cuando se cambie de rumbo. En la popa se tendrá una aleta estabilizadora entre los dos azipods para mejorar la estabilidad en el gobierno del buque en navegación. [4] [5]



Foto 41: Timones-hélices o Azipods. Fuente:

<https://gcaptain.com/azipods-ordered-russian-icebreakers/>

- Propulsor a chorro tipo Gill

Este propulsor a chorro o jet Gill es un propulsor azimutal pero trabaja de forma diferente, además de encontrarse instalado en el casco. Se instala en el casco un túnel con forma de T, en la proa o en línea de crujía a popa. Como hemos mencionado en apartados anteriores se consigue dirigir el impulsor en la dirección que queremos, orientando el plato de Gill.

La corriente de expulsión se divide en dos componentes, uno descendente y otro horizontal por lo que parte de la energía se disipa.

Estos propulsores se instalan en el forro del fondo del casco, de forma que la succión y descarga se produce en dicho lugar, en la plancha del forro exterior del casco del buque. El agua se toma y se descarga a través de un propulsor por medio de una paleta directora estática, dentro del túnel hay instalada una bomba que impulsa agua a gran velocidad por un túnel horizontal-transversal (con forma de T) que acabará saliendo por las paletas en el fondo del casco. La paleta directora elimina los remolinos y el agua es expulsada en forma de chorro por medio de un deflector giratorio de 360°. Dicho deflector cuenta con paletas curvadas, similares en su diseño a la sección de una tobera de turbina, y generando un chorro horizontal de agua. El deflector es accionado para girar, por un eje de dirección que pasa por medio de un prensaestopas, que a su vez, tiene total control desde el puente del buque. Este propulsor tipo Gill no necesita un diseño inverso para la máquina atrás ya que podemos direccionar el empuje en cualquier dirección (con accionamiento vertical u horizontal dependiendo del diseño de la unidad propulsora). [4][8][5]

## Conclusiones

1. Podemos asegurar que dependiendo del equipo de gobierno que tengamos a bordo, no solo cambiará la navegación del buque, sino que también la maniobra de este, a la hora de atracar o desatracar será diferente y deberemos tener en cuenta otros aspectos. Por tanto, desde mi punto de vista, resulta una pieza fundamental la elección de un buen equipo de gobierno que nos permita navegar a una buena velocidad y de forma eficiente como también, nos aporte un elevado grado de maniobrabilidad, al fin y al cabo, la maniobra supone en la mayoría de las ocasiones algún peligro para el buque y su entorno.
2. Después de la realización de este trabajo se puede entender de una forma más clara, los efectos tanto de la hélice como del timón sobre el buque y cómo podemos utilizarlos para que jueguen a favor de nuestra maniobra según las condiciones que tengamos en dicho momento.
3. En cuanto a la hélice de proa, hemos visto la importancia que tienen hoy en día en la maniobra, facilitándola enormemente, por lo que opino que es algo indispensable con lo que deberían contar la gran mayoría de los buques, salvo casos especiales.
4. Hemos estudiado también el efecto del viento, la corriente y aguas poco profundas entre otros muchos factores. En mi opinión, aspectos muy importantes para todos los marinos, ya que, los encontraremos en nuestro día a día y tendremos que luchar contra ellos. Si tenemos unos conocimientos básicos de como efectuar la maniobra dependiendo del viento/corriente será una clara ventaja desde un comienzo, aumentando la seguridad del buque.
5. También hemos visto la diversidad de sistemas de gobierno que existen en la actualidad y las características que tienen cada uno. Esto es algo positivo pues, cada vez más, se irán introduciendo estos en el ámbito marítimo y nos tendremos que ver más familiarizados con ellos. Por poner un ejemplo los de propulsión a chorro los vemos cada vez más en las Islas Canarias, proporcionan gran velocidad y maniobrabilidad a los buques, por lo que suponen una alternativa muy interesante.



## Conclusions

1. We can ensure that depending on the government team that we have on board, not only will the vessel's navigation change, but also that the maneuver of the ship when docking or undocking will be different and we will have to take into account other aspects. Therefore, from my point of view, it is a fundamental piece to choose a good government team that allows us to navigate at a good speed and efficiently as well as provide us with a high degree of maneuverability, after all, The maneuver in most cases involves some danger to the ship and its surroundings.
2. After carrying out this work, the effects of both the propeller and the rudder on the ship can be understood more clearly and how we can use them to play in favor of our maneuver according to the conditions we have at that time.
3. As for the bow thruster, we have seen the importance it has today in the maneuver, facilitating it enormously, so I think that it is something indispensable that the vast majority of ships should have, except for special cases.
4. We have also studied the effect of wind, current and shallow water among many other factors. In my opinion, very important aspects for all sailors, since, we will find them in our day to day and we will have to fight against them. If we have a basic knowledge of how to perform the maneuver depending on the wind / current it will be a clear advantage from the beginning, increasing the safety of the ship.
5. We have also seen the diversity of government systems that exist today and the characteristics that each one has. This is something positive because, more and more, these will be introduced in the maritime field and we will have to be more familiar with them. For example, jet propulsion see them more and more in the Canary Islands, they provide great speed and maneuverability to ships, so they are a very interesting alternative.

## Referencias Bibliográficas

### **-Textos bibliográficos**

[1] Ricard Marí Sagarra, Maniobra de los buques. 3ªed, Barcelona: Ediciones UPC, 1994.

[2] Capt. J. B. Costa, Tratado de maniobra y Tecnología naval. 2ªed, Formentera: Estudios Náuticos Costa, 1991.

[3] Daniel Yebra Folgueral, Análisis, diseño y dimensionado del timón de un Bulk Carrier. Barcelona: Trabajo final de grado por la Facultad de Náutica de Barcelona, 2016.

[4] Ian Clark, Ship Dynamics For Mariners. 1ªed, Londres: The Nautical Institute, 2005.

[5] Álvaro Manuel Álvarez Hernández, Hélices y timones de maniobra, dirigido por Antonio J. Poleo Mora. Tenerife: Trabajo de final de grado por la Escuela Técnica Superior de Náutica de Tenerife, 2014/2015.

[6] Teresa Martínez Creixenti, Sistema de hélices de proa: Operación, requerimientos y mantenimiento, dirigido por Antoni Isalgué Buxeda. Barcelona: Trabajo de final de grado por la Facultad Politécnica de Cataluña, 2009.

[7] Eduardo O. Gilardoni, Manejo del buque en aguas restringidas. 2ªed, Buenos Aires: Instituto Iberoamericano de Derecho Marítimo, 2006.

[8] H D McGeorge, Marine Auxiliary Machinery. 7ªed, Oxford: Butterworth Heinemann, 1995.

[9] Rubén Heras Zurita, El sistema propulsivo del buque: las hélices marinas y el fenómeno de la cavitación, dirigido por Javier de Balle de Dou. Barcelona: Trabajo de final de carrera por la Facultad de Barcelona, 2013.

## -Webgrafía

[10] Hélices marinas:

[http://www.fondear.org/infonautic/Equipo\\_y\\_Usos/Equipamiento/Helices/Helices\\_marinas.htm](http://www.fondear.org/infonautic/Equipo_y_Usos/Equipamiento/Helices/Helices_marinas.htm) visitado el 06/09/2019.

[11] Introducción a la ingeniería naval:

<https://es.slideshare.net/intronaaval/helices> visitado el 06/09/2019

[12] Hélices de barco:

<https://es.slideshare.net/moisesantonn/hlices-de-barco> visitado el 06/09/2019

[13] Hélices, paso y retroceso:

<http://www.masmar.net/index.php/esl/Apuntes-N%C3%A1uticos/Tecnolog%C3%ADa-Naval/H%C3%A9lices,-paso-y-retroceso.-Di%C3%A1metro> visitado el 06/09/2019

[14] El efecto de la hélice de un barco:

<http://marinos.es/el-efecto-de-la-helice-en-un-barco/> visitado el 06/09/2019

[15] Nauticadvisor:

<https://www.nauticadvisor.com/blog/2016/03/21/todo-lo-que-necesitas-saber-sobre-la-helice-de-tu-barco/> visitado el 06/09/2019

[16] Diseño, funcionamiento y dinámica de los sistemas de gobierno de las embarcaciones:

<https://docplayer.es/72093034-Diseno-funcionamiento-y-dinamica-de-los-sistemas-de-gobierno-de-las-embarcaciones.html> visitado el 06/09/2019

[17] Timón compensado:

<http://www.almik.com/nautica/glossary/timon-compensado/> visitado el 06/09/2019

