

UNIVERSIDAD DE LA LAGUNA  
ESCUELA POLITÉCNICA SUPERIOR DE INGENIERÍA  
SECCION DE NAUTICA, MAQUINAS Y RADIOELECTRONICA NAVAL

**TRABAJO FIN DE GRADO**

# **ELEMENTOS DE CARGA Y DESCARGA**

## **M/V VOLCAN DE TINDAYA**

**JUAN FRANCISCO HERNÁNDEZ FRÁNQUIZ**

**Grado en Náutica y Transporte Marítimo**

**JUNIO 2016**

**DIRECTOR/ES**

**JUAN I. GÓMEZ GÓMEZ**

**JOSÉ AGUSTÍN GONZÁLEZ ALMEIDA**



D. Juan Imeldo Gómez Gómez, Profesor Titular del área de conocimiento de Ciencias y técnicas de la Navegación, perteneciente al Departamento de Ciencias de la Navegación, Ingeniería Marítima, Agraria e hidráulica de la Universidad de La Laguna certifica que:

D. Juan Francisco Hernández Fránquiz, ha realizado bajo mi dirección el trabajo fin de grado titulado: "ELEMENTOS DE CARGA Y DESCARGA - M/V VOLCAN DE TINDAYA".

Revisado dicho trabajo, estimo reúne los requisitos para ser juzgado por el tribunal que sea designado para su lectura.

Para que conste y surta los efectos oportunos, expido y firmo el presente Certificado.

En Santa Cruz de Tenerife a 11 de junio de 2016.



Fdo.: Juan Imeldo Gómez Gómez.

Director del trabajo.



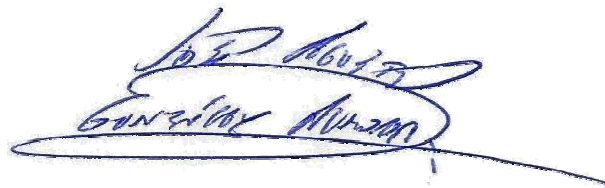
D. José Agustín González Almeida, Profesor Asociado del área de conocimiento de Construcciones Navales, perteneciente al Departamento de Ciencias de la Navegación, Ingeniería Marítima, Agraria e hidráulica de la Universidad de La Laguna certifica que:

D. Juan Francisco Hernández Fránquiz, ha realizado bajo mi dirección el trabajo fin de grado titulado: "ELEMENTOS DE CARGA Y DESCARGA - M/V VOLCAN DE TINDAYA".

Revisado dicho trabajo, estimo reúne los requisitos para ser juzgado por el tribunal que sea designado para su lectura.

Para que conste y surta los efectos oportunos, expido y firmo el presente Certificado.

En Santa Cruz de Tenerife a 11 de junio de 2016.

A handwritten signature in blue ink, appearing to read 'José Agustín González Almeida', with a large, sweeping underline.

Fdo.: José Agustín González Almeida.

Director del trabajo.



# CONTENIDO

---

<b>ÍNDICE DE ILUSTRACIONES .....</b>	<b>II</b>
<b>RESUMEN .....</b>	<b>5</b>
<b>ABSTRACT .....</b>	<b>7</b>
<b>OBJETIVOS .....</b>	<b>9</b>
<b>1. INTRODUCCIÓN .....</b>	<b>10</b>
<b>2. LEGISLACIÓN .....</b>	<b>15</b>
<b>3. CARACTERÍSTICAS DEL BUQUE .....</b>	<b>17</b>
<b>4. ELEMENTOS PARA CARGA Y DESCARGA .....</b>	<b>24</b>
YELMO DE PROA.....	24
RAMPA DE POPA .....	27
CARDECK MOVIL .....	31
ESCALA DE PASAJES.....	33
<b>5. CENTRALES HIDRÁULICAS .....</b>	<b>34</b>
<b>6. CONEXIÓN ENTRE CENTRALES.....</b>	<b>38</b>
<b>7. OPERACIÓN EN EMERGENCIA .....</b>	<b>42</b>
YELMO DE PROA.....	42
RAMPA DE PROA .....	43
RAMPA DE POPA .....	44
<b>8. CONTROL Y POTENCIA .....</b>	<b>48</b>
<b>9. SERVO-SHIP.....</b>	<b>54</b>
FUNCIONAMIENTO NORMAL DEL SERVOMOTOR .....	57
<b>CONCLUSIONES.....</b>	<b>61</b>
<b>AGRACECIMIENTOS.....</b>	<b>63</b>
<b>BIBLIOGRAFÍA .....</b>	<b>65</b>





# ÍNDICE DE ILUSTRACIONES

---

<i>Ilustración 1: M/S Estonia. Fuente:</i> <a href="http://www.itdemokrati.nu/msestoniaeng/page3a.html">http://www.itdemokrati.nu/msestoniaeng/page3a.html</a> .....	10
<i>Ilustración 2: Rotura trincas Yelmo. Fuente:</i> <a href="http://privat.bahnhof.se/wb576311/factgroup/est/visor.html">http://privat.bahnhof.se/wb576311/factgroup/est/visor.html</a> .....	11
<i>Ilustración 3: Secuencia rotura yelmo. Fuente:</i> <a href="http://lennartremstam.blogspot.com.es">http://lennartremstam.blogspot.com.es</a> .....	12
<i>Ilustración 4: M/V Herald Of Free Enterprise. Fuente:</i> <a href="http://www.faktaomfartyg.se/extra_bilder/herald_of_free_enterprise_1980_ol_4.jpg">http://www.faktaomfartyg.se/extra_bilder/herald_of_free_enterprise_1980_ol_4.jpg</a> .....	13
<i>Ilustración 5: M/V Herald Of Free Enterprise. Fuente</i> <a href="http://conveniosmaritimos.blogspot.com.es/2015/01/herald-of-free-enterprise.html">http://conveniosmaritimos.blogspot.com.es/2015/01/herald-of-free-enterprise.html</a> .....	13
<i>Ilustración 6: Escora del M/V Herald Of Free Enterprise. Fuente:</i> <a href="http://news.bbc.co.uk/">http://news.bbc.co.uk/</a> .....	14
<i>Ilustración 7: Departure of Volcán de Tindaya. Fuente:</i> <a href="https://www.flickr.com/photos/jortegafigueiral">https://www.flickr.com/photos/jortegafigueiral</a> .....	17
<i>Ilustración 8: Yelmo Volcán de Tindaya. Fuente: Elaboración propia.</i> .....	25
<i>Ilustración 9: Cuadro de Mando, Apertura Yelmo. Fuente: Elaboración propia</i> .....	26
<i>Ilustración 10: Volcán de Tindaya en Varada. Fuente: Elaboración propia</i> .....	28
<i>Ilustración 11: Rampa de Popa. Fuente: Elaboración propia.</i> .....	29
<i>Ilustración 12: Arrancadores Bombas hidráulicas manuales. Fuente: Elaboración propia</i> .....	30
<i>Ilustración 13: Cubierta 3 Volcán de Tindaya. Fuente: Elaboración propia</i> .....	31
<i>Ilustración 14: Cubierta 3 Volcán de Tindaya. Fuente: Elaboración propia</i> .....	32

<i>Ilustración 15: Esquema Hidráulico Escala de Pasajes. Fuente: Elaboración propia.</i>	33
<i>Ilustración 16: Central Hidráulica de Proa. Fuente: Elaboración propia.</i>	34
<i>Ilustración 17: Central Hidráulica de Popa</i>	35
<i>Ilustración 18: Central Hidraulica Portátil. Fuente: Elaboración propia.</i>	36
<i>Ilustración 19: Esquema de interconexión entre centrales. Fuente: Elaboración propia.</i>	38
<i>Ilustración 20: Distribuidor yelmo y rampas de proa. Fuente: Elaboración propia...</i>	39
<i>Ilustración 21: Esquema Hidráulico Apertura Yelmo: Fuente: Elaboración propia ...</i>	48
<i>Ilustración 22: Esquema Eléctrico Apertura Yelmo. Fuente: Elaboración propia .....</i>	49
<i>Ilustración 23. Esquema eléctrico Apertura Yelmo: Fuente: Elaboración propia. ....</i>	50
<i>Ilustración 24: Alimentación Y3, Fuente: Elaboración propia.....</i>	50
<i>Ilustración 25: Fuente: Elaboración propia.....</i>	51
<i>Ilustración 26: Alimentación Solenoide Y2. Fuente: Elaboración propia .....</i>	51
<i>Ilustración 27: Alimentación Solenoide Y2. Fuente: Elaboración propia .....</i>	52
<i>Ilustración 28: Esquema eléctrico. Fuente elaboración propia.....</i>	53
<i>Ilustración 29: Esquema Hidráulico. Fuente elaboración propia.....</i>	53
<i>Ilustración 30: Timón de babor. Fuente: Elaboración propia. ....</i>	57
<i>Ilustración 31: Funcionamiento con una bomba: Fuente Elaboración Propia.....</i>	58
<i>Ilustración 32: Funcionamiento con dos bombas: Fuente Elaboración Propia.....</i>	58
<i>Ilustración 33: Vástagos 1,3 gobernando 2,4 en flotación, Fuente: elaboración propia .....</i>	59
<i>Ilustración 34: VOLCÁN DE TINDAYA, Fuente: <a href="https://www.flickr.com/photos">https://www.flickr.com/photos</a>.....</i>	63



# RESUMEN

---

Actualmente los buques de carga Ro/Ro están condicionados a rutas de horarios reducidos por lo que las operativas de carga y descarga deben de ser lo más rápido posibles. Si además de ello el buque lleva pasaje ya se hace fundamental y necesario la rapidez de la misma por lo que los sistemas para llevar a cabo dichas operaciones deben de operar en con la mayor rapidez e eficacia posible.

Además de la operativa de las mismas es necesario asumir responsabilidades con el funcionamiento de dichos elementos ya que son sistemas que están en continuo desgastes, hecho que pueden dar problemas en medio de carga o descarga por lo que la eficacia del Oficial responsable se pone de manifiesto.

En la actualidad no solo es necesario fijarnos en la eficacia del mismo y la rapidez con la que se operan los equipos, además debemos observar que son equipos fundamentales y críticos en la navegación y en la seguridad del buque, hecho que intento reflejar en este trabajo.



# ABSTRACT

---

Nowadays ferries are subject to regular lines in which to load and unload times are very limited so it is necessary to have a basic control systems to avoid possible accident.

The necessary elements for wheeled cargo represent important elements for a RO/RO vessel in the times of opening and closing can be critical, it is also necessary to have knowledge of their emergency operation because they are teams that due to overuse cause scuffs in its entirety.

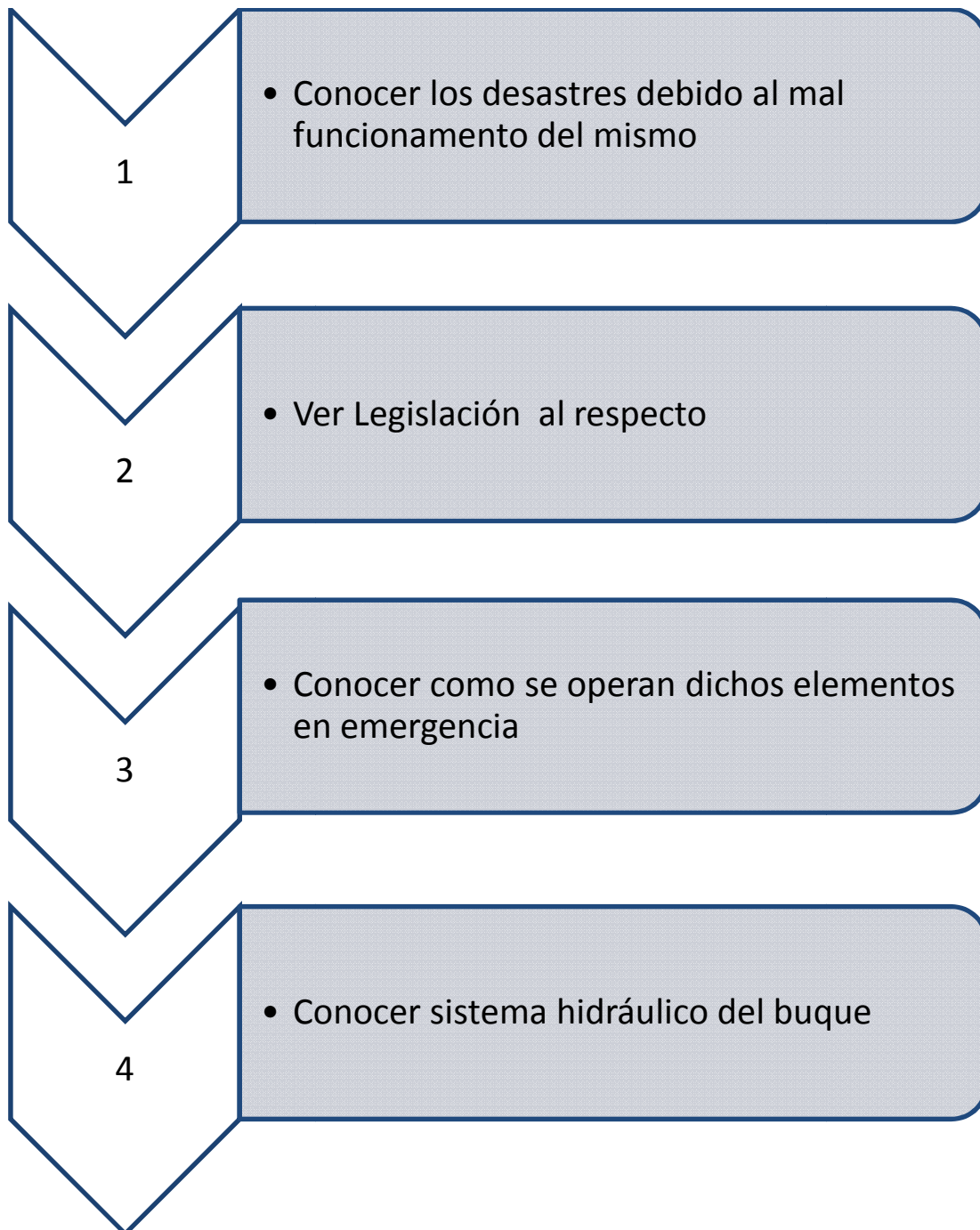
The work is done on the ship VOLCÁN DE TINDAYA, ship covering the lines between PLAYA BLANCA and CORRALEJO on a journey that takes every half hour so a day for a total of 22 maneuvers.



# OBJETIVOS

---

Los objetivos perseguidos a la hora de desarrollar este trabajo de fin de grado, son los recogidos a continuación:





# 1. INTRODUCCIÓN

---

Las operaciones marítimas que requieren el transporte de personas entre puertos relativamente cercanos en el espacio, deben realizarse en muchas ocasiones con la mayor rapidez y brevedad posible debido a que están condicionadas a conseguir un rendimiento económico. Es por ello que muchos buques Ro/Ro y transbordadores a lo largo de los tiempo han sufrido modificaciones con el fin de que dichas operaciones sean lo más rápido posible, ejemplo de ello tenemos el ‘Yelmo de proa’.

Se trata de elementos que permiten el acceso directo a la bodega del buque (normalmente en este tipo de embarcaciones se trata de una sola bodega que ocupa todo el plan; también denominado “bodega corrida”) y por tanto, un fallo en los sistemas que permiten su cierre, pueden ocasionar durante la travesía la inundación de la bodega, con efectos, como por ejemplo los debidos a superficies libres, que ponen en serio riesgo la estabilidad y que pueden incluso ocasionar la pérdida del buque, como los casos a modo de ejemplo que recogemos a continuación:

## M/S ESTONIA

El M/S Estonia era un ferry de pasajeros y automóviles construido en el astillero alemán de Meyer Werft, en Papenburg, de bandera Estoniana. Se hundió el 28 de septiembre de 1994 en aguas finesas del mar Báltico. Fue una de las mayores tragedias en el mar cuyo resultado fueron de 852 personas.



Ilustración 1: M/S Estonia. Fuente: <http://www.itdemokrati.nu/msestoniaeng/page3a.html>

Desde su puesta en servicio en 1980 con el nombre de Vinking Sally, el M/S Estonia tuvo diversos nombres como fueron Silja Star (1990) o Wasa King (1991). Después de un año paso a formar parte de la flota Estine Marine Company donde adquirió el nombre de M/S Estonia-

Su hundimiento se debió a la rotura por impacto de una ola que rompió la trinka de babor de la visera, a partir de ese momento las otras dos trincas soportarían cargas adicionales que se cargaron en sus anclajes hasta dejar la visera unida al buque únicamente por las bisagras del castillo y los dos arietes hidráulicos de apertura.

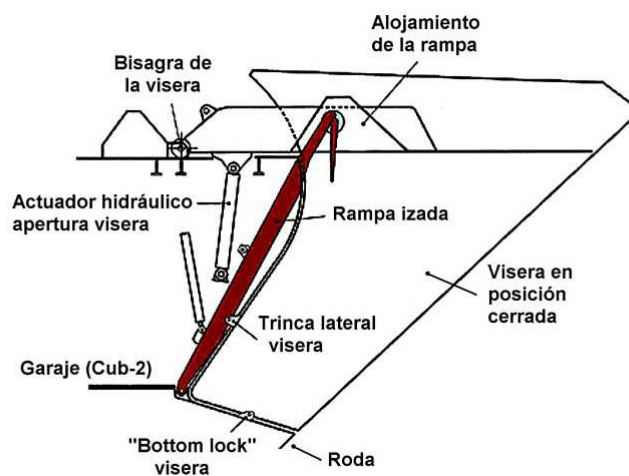


Ilustración 2: Rotura trincas Yelmo. Fuente: <http://privat.bahnhof.se/wb576311/factgroup/est/visor.html>

Sabemos que las bisagras son diseñadas para movimientos de estructuras y que además están diseñadas para soportar esfuerzos. Estos esfuerzos no fueron soportados por el Estonia dando lugar a que rompiera parte del castillo de proa incluyendo la rampa de proa, dando lugar a la entrada de agua hacia la cubierta principal del mismo.





Ilustración 4: M/V Herald Of Free Enterprise. Fuente:  
[http://www.faktaomfartyg.se/extra\\_bilder/herald\\_of\\_free\\_enterprise\\_1980\\_ol\\_4.jpg](http://www.faktaomfartyg.se/extra_bilder/herald_of_free_enterprise_1980_ol_4.jpg)



Ilustración 5: M/V Herald Of Free Enterprise. Fuente  
<http://conveniosmaritimos.blogspot.com.es/2015/01/herald-of-free-enterprise.html>

Una vez realizada la maniobra y reportado el libre de puntas salió a las aguas del canal de la mancha, justamente a la salida las aguas eran poco profundas, aquí se forman olas de mayor tamaño fenómeno al que denominamos efecto de aguas pocas profundas. Al estar la rampa de proa abierta según las investigaciones calcularon que entraron 2000 toneladas de agua en tan solo 30 segundos. Esto hizo que el barco

perdiera estabilidad zozobrando el buque a media milla al NW de la bocana escorando 95° a babor.

tt



Ilustración 6: Escora del M/V Herald Of Free Enterprise. Fuente: <http://news.bbc.co.uk/>

Gracias a la situación del barco en aguas pocas profundas el barco quedo apoyado en el fondo del mar evitando su total hundimiento.

## 2. LEGISLACIÓN

---

Antes de empezar con el contenido del trabajo es necesario hacer un pequeño hincapié a lo que dice la legislación vigente sobre los medios de embarque y desembarque de los buques RO-RO. Todo ello se han creado a partir de los antecedentes mencionados en capítulos anteriores por lo que es de vital conocimiento en estos tipos de buques para evitar catástrofes en el mar. Todo ello viene reflejado en la regla 23 del SOLAS que indica lo siguiente:

- Los espacios de categoría especial y los espacios de carga rodada estarán continuamente patrullados o controlado por medios eficaces, como por ejemplo un sistema de vigilancia por televisión de manera que cualquier desplazamiento de los vehículos en condiciones meteorológicas adversas o el acceso no autorizado de los pasajeros a ellos se puedan detectar mientras el buque este navegando
- Se conservarán a bordo, expuestas en un lugar apropiado, información documentada sobre los procedimientos para cerrar y asegurar todas las puertas del forro exterior, puertas de carga y otros dispositivos de cierre.
- Todos los accesos que conduzcan desde la cubierta de transbordo rodado y de las rampas para vehículos o espacios situados por debajo de la cubierta de cierre cerraran antes de que el buque salga del puesto de atraque
- El capitán se asegurara de que existe un sistema eficaz de supervisión y notificación de cierre y de la apertura de los mismos
- El capitán anotará en el diario la hora en que se cerraron por última vez los accesos
- Todos los mamparos transversales como longitudinal que se consideren eficaces para retener el agua acumulada en la cubierta de tránsito rodado estarán colocados y asegurado antes de que el buque salga del puesto de atraque y permanecerán colocados hasta la llegada del mismo.



### 3. CARACTERÍSTICAS DEL BUQUE

---

El VOLCÁN DE TINDAYA actualmente pertenece a una naviera de pabellón 100% canario que une las 7 islas canarias y que en la actualidad se encuentra en proceso de expansión con nuevas rutas en el sur mediterráneo y oeste de Andalucía.



Ilustración 7: Departure of Volcán de Tindaya. Fuente: <https://www.flickr.com/photos/jortegafigueiral>

En sus orígenes la empresa Naviera Armas SA, se dedicaba al movimiento de carga gracias a sus barcos llamados Golondrín, El Rápido etc. La evolución trajo consigo cascos de acero dando lugar a los actuales ferries. La flota de dicha empresa consta 11 barcos que son los siguientes:

- VOLCÁN DE TAUCE. Matrícula naval: Santa Cruz de Tenerife.
- VOLCÁN DE TINDAYA. Matrícula naval: Las Palmas de Gran Canaria.
- VOLCÁN DE TAMASITE. Matrícula naval: Las Palmas de Gran Canaria.
- VOLCÁN DE TIMANFAYA. Matrícula naval: Las Palmas de Gran Canaria.
- VOLCÁN DE TABURIENTE. Matrícula naval: Santa Cruz de Tenerife.
- VOLCÁN DE TAMADABA. Matrícula naval: Las Palmas de Gran Canaria.
- VOLCÁN DE TIJARAFE. Matrícula naval: Santa Cruz de Tenerife.
- VOLCÁN DE TEIDE. Matrícula Naval: Santa Cruz de Tenerife.
- VOLCÁN DE TINAMAR. Matrícula naval: Las Palmas de Gran Canaria.
- VOLCÁN DE TIRAJANA. Matrícula naval: Santa Cruz de Tenerife.



- VOLCÁN DE TENEGUÍA. Matrícula naval: Santa Cruz de Tenerife.

El Volcán de Tindaya se trata de un buque Ro-Ro o RO-PAX con las características que se exponen a continuación:

#### REGISTRO

Indicativo de llamada	ECCK
Número IMO	9268411
Puerto de Matricula	Las Palmas de GC

#### CONSTRUCCIÓN Y CLASIFICACIÓN

Construido	Barreras
Año Construcción	2002
Sociedad	Bureau Veritas

#### DIMENSIONES Y PESOS

Eslora total	78,10
Eslora entre perpendiculares	65,50
Manga Máxima	15,50
Manga de trazado	15,50
Puntal de Trazado	4,80
Calado Máximo	3,40
Arqueo Neto	1114
Arqueo Bruto	3715

#### PROPULSIÓN

Motores principales	2 de 2600 KW
Hélices de proa	2 de 330 KW
Motores Auxiliares	2 de 550 KW

## SALVAMENTO

MES	2
Balsas salvavidas	11
Chalecos salvavidas	827
Botes rápidos/ no rápidos	2
Aros salvavidas	14

## VELOCIDAD

En servicio	16,2 knots
Máxima	17 knots
Consumo	7200 l/h

## CAPACIDAD DE TANQUES

Fuel Oil (98%)	171,6 m3
Diesel oil (98%)	25,9 m3
Aceites (98%)	7200 l/h
Agua dulce (100%)	25,6 m3
Lastre (100%)	346,8 m3
Lodos (100%)	7,7 m3

## CAPACIDAD DE CARGA

Metros Lineales de carga	125
Capacidad de turistas	100
Plataformas	8
Tomas de corriente	5 tomas de 220v 5 tomas de 380v
Capacidad de pasaje	682

## CONTRAINCENDIO

En espacios de carga	Rociadores
En espacios de habitación	Sprinklers
En espacios de Máquinas	CO2

## TANQUES

Fuel Oil	F11C, F12C, F15E, F14B, F13B
Diesel Oil	D07C, D08C, D09B
Lodos	S23C
Lastre	1C, 2C, 3C, 4B, 4E, 5B, 5E, 6C

## SALVAMENTO

MES	2
Balsas salvavidas	11
Chalecos salvavidas	827
Botes rápidos/ no rápidos	2
Aros salvavidas	14

## VELOCIDAD

En servicio	16,2 knots
Máxima	17 knots

Consumo	7200 l/h
---------	----------

#### CAPACIDAD DE TANQUES

Fuel Oil (98%)	171,6 m3
Diesel oil (98%)	25,9 m3
Aceites (98%)	7200 l/h
Agua dulce (100%)	25,6 m3
Lastre (100%)	346,8 m3
Lodos (100%)	7,7 m3

#### CAPACIDAD DE CARGA

Metros Lineales de carga	125
Capacidad de turismos	100
Plataformas	8
Tomas de corriente	5 tomas de 220v 5 tomas de 380v
Capacidad de pasaje	682

#### CONTRAINCENDIO

En espacios de carga	Rociadores
En espacios de habitación	Sprinklers
En espacios de Máquinas	CO2

## TANQUES

Fuel Oil	F11C, F12C, F15E, F14B, F13B
Diesel Oil	D07C, D08C, D09B
Lodos	S23C
Lastre	1C, 2C, 3C, 4B, 4E, 5B, 5E, 6C



## 4. ELEMENTOS PARA CARGA Y DESCARGA

---

### YELMO DE PROA

---

La parte superior de la proa del buque está constituida por una sección que se abate hacia arriba, llamada yelmo que se adapta perfectamente a las formas del casco. Cuando el yelmo se abre en su totalidad permite el acceso a la rampa que se encuentra a su popa. El abatimiento del mismo se hace mediante dos bisagras situadas en la cubierta 4.

El yelmo pesa aproximadamente 20 toneladas, este se abre y se cierra por medio de dos cilindros hidráulicos de doble efecto uno a cada banda, actuando directamente entre la estructura y la bisagra del mismo.

Cuando el yelmo se encuentra totalmente abierto el trincado del mismo se efectúa mediante dos trincas uno a cada banda del mismo que hacen que el yelmo se quede inmovilizado a la cubierta. Cuando se encuentra cerrado el trincado del mismo se efectúa mediante trincas centrales y trincas laterales ambas controlados por una válvula secuencial que ayuda al ajuste del mismo.



Ilustración 8: Yelmo Volcán de Tindaya. Fuente: Elaboración propia.

Para el acceso al garaje por proa del buque existe una rampa estanca embisagrada a la cubierta principal del buque que consta además de unas rampillas para la transición entre dicha cubierta y la rampa del puerto.

Dicha rampa debe de encajarse perfectamente a la rampa del puerto, debido a que el sistema de enganche de la rampa del puerto de Corralejo (Fuerteventura) quedó inoperativo hace tiempo, el capitán del mismo es el que maniobra para alcanzar el enganche perfecto.

Las dimensiones de la misma son aproximadamente:

- Sección principal 5500 y 4200 mm (longitud por anchura)
- Anchura del paso libre 3350 y 73400 mm
- Peso de la misma: 9 toneladas aproximadamente

La apertura y cierre de la misma se efectúa mediante un aparejo de cables unido a un cilindro hidráulico (jigger winch) actuando entre la estructura del buque y la superficie de la rampa. Además dispone dos suspensiones laterales capaces de soportar su peso, la carga, y el peso de la rampa del muelle. Esta cuenta con dos cilindros y un ramal de cadena regulables para adaptarse a posibles inclinaciones derivadas de las mareas etc.



El tiempo necesario para la operación del mismo, excluyendo trincado o destrincado es de aproximadamente 30 segundos con dos bombas en servicio. En posición cerrada la rampa queda trincado por medios de dispositivos hidráulicos que la fijan contra el marco del buque.

La estanqueidad de la misma la consigue mediante una junta de goma montada en el marco del buque que hace compresión contra la superficie de la rampa, en su contorno.

Además dispone de finales de carrera para transmitir al puente las posiciones de la rampa y trincas correspondientes.



Ilustración 9: Cuadro de Mando, Apertura Yelmo. Fuente: Elaboración propia.

Para la operación del mismo ya sea abrir, cerrar, trincar o destrincar se acciona un contacto cerrando el circuito que excita el solenoide de la electroválvula n 22 de la

central hidráulica. Al pulsar destrincar se da paso al aceite de forma simultánea a las trincas de central y a las laterales, procediendo al destrincado del mismo. Una vez destrincado se pulsa abrir dando paso a los cilindros hidráulicos de maniobra procediendo a la apertura del mismo, una vez abierto mediante la secuencia eléctrica se procede al aseguramiento del yelmo gracias a dos ganchos situados en la cubierta 4 del buque.

Un aspecto importante en el mismo es que las trincas poseen un enclavamiento mecánico de tal forma que es necesario que se presurice el sistema hidráulico para que salgan de su posición de trincado. La instalación está preparada para el accionamiento de emergencia con la ayuda de la central hidráulica de emergencia

## **RAMPA DE POPA**

---

Para el acceso al buque por popa se disponen de dos rampas embisagradas a la cubierta principal número 2. Cada una está formada por una sección embisagrada al buque y rampillas de transición con la cubierta. Las dimensiones de las mismas son las siguientes:

- Sección principal: 6500 x 4200 mm (longitud x anchura)
- Rampillas extremo del muelle 1200 x 4000 (longitud x anchura)
- Anchura de paso libre: 4500 mm.

Hay que tener en cuenta que el sistema hidráulico del mismo está fabricado para soportar cierto peso en la estructura, esta incluyendo accesorios y elementos del circuito etc. pesa 22 toneladas.



Ilustración 10: Volcán de Tindaya en Varada. Fuente: Elaboración propia.

La maniobra del mismo se efectúa mediante dos cilindros hidráulicos de doble efecto uno a cada banda, actuando entre la estructura y la superficie de la misma. Dicha rampa está diseñada para trabajar en el puerto de Playa Blanca quedando está apoyada en la rampa que se encuentra en puerto y es propiedad de la misma empresa, para ello dispone del sistema autoportante de sustentación lateral mediante cadenas como en la rampa de proa.

En posición cerrada la rampa queda trincada por medio de dispositivos hidráulicos que fijan la rampa al marco del buque. La estanqueidad la consigue por medio de una goma que hace compresión entre la rampa del barco y el mismo marco del buque.

También dispone de señales acústicas y lumínicas de que se está operando en la misma además de finales de carrera para indicarle tanto al puente que la rampa se encuentra cerrada y trincada



Ilustración 11: Rampa de Popa. Fuente: Elaboración propia.

Al pulsar cerrar, abrir, trincar, destrincar, subir o bajar cadenas se acciona un contacto cerrando el circuito que excita el solenoide de la electroválvula de la central hidráulica correspondientes. De esta forma se da paso al aceite desde la central al circuito.

Al pulsar destrincar el aceite pasa por el circuito de trincado procediendo al destrincado del mismo. Una vez destrincada la rampa se pulsa abrir dando paso al aceite de forma simultanea al cilindro de maniobra y a los cilindros empujadores procediendo a balar las cadenas.

Al pulsar bajar cadenas se da paso al aceite hacia los cilindros de suspensión de cadenas procediendo a la bajada de las mismas.



Ilustración 12: Arrancadores Bombas hidráulicas manuales. Fuente: Elaboración propia.

Las trincas tienen un enclavamiento mecánico de tal forma que es necesario que se presurice el circuito hidráulico para que salgan de su posición de trincado. El circuito de trincado adicionalmente tiene un enclavamiento hidráulico mediante anti retorno pilotado. Mediante los estranguladores se regulan las velocidades de maniobra y trincados. la instalación está preparada para conectar la central hidráulica de emergencia

## CARDECK MOVIL

---

En el espacio entre la cubierta 2 y 4 se dispone de una cubierta móvil formada por módulos izables, sobre los que se pueden estibar automóviles que acceden a ellos por sus extremos, que pueden actuar como rampas.

Con una disposición simétrica a ambos costados del buque la distribución de cada modulo tiene las siguientes características:

- 16000 x 4300 mm (Rampa de proa)
- 8000 x 4300 (Módulos centrales)
- 16000 x 4300 (Rampa de popa)

Su peso incluyendo accesorios y elementos de los circuitos es de aproximadamente 32 toneladas.



Ilustración 13: Cubierta 3 Volcán de Tindaya. Fuente: Elaboración propia.

Los módulos se desplazan verticalmente por medio de dos cilindros hidráulicos y aparejos de cables, situados en el interior de los módulos, o en los costados, entre bulárcamas. El módulo de proa puede izarse con 6 vehículos mientras que el de popa con 3. Una vez alcanzada la posición de estiba quedan apoyados a los costados del buque y colgados de suspensiones intermedias.

El modulo que también trabaja como rampa dispone además de un segundo aparejo para que además de elevarse en paralelo pueda bajar y apoyarse en la cubierta número 2 para su respectiva carga.

Su trincado se efectúa mediante pestillos en la posición alta y en la posición de carga mediante el apoyo del propio cardeck, aunque debido a largura del mismo cuando el cardeck está en plena carga se le añaden tensores para evitar su movimiento sobre todo en circunstancia de mala mar.

Bajo los módulos de cardeck se instalan tuberías para el servicio de suministro a rociadores, conectados eso su con su cuarto de rociadores correspondiente para el empleo del mismo en caso de incendio, también se le añade alumbrado del mismo.



Ilustración 14: Cubierta 3 Volcán de Tindaya. Fuente: Elaboración propia.

## ESCALA DE PASAJES

Para el acceso del pasaje a bordo se dispone de puertas de acceso a babor y estribor. Cada puerta está formada por una sección embisagrada al buque. En posición cerrada queda fuertemente fijada al marco del buque por medio de trincas en forma de cuña, que hacen presión sobre una goma para garantizar estanqueidad.

Las dimensiones son aproximadamente 1900 \* 1300 mm (altura por anchura). El trincado de las mismas se realiza de forma manual girando un volante.

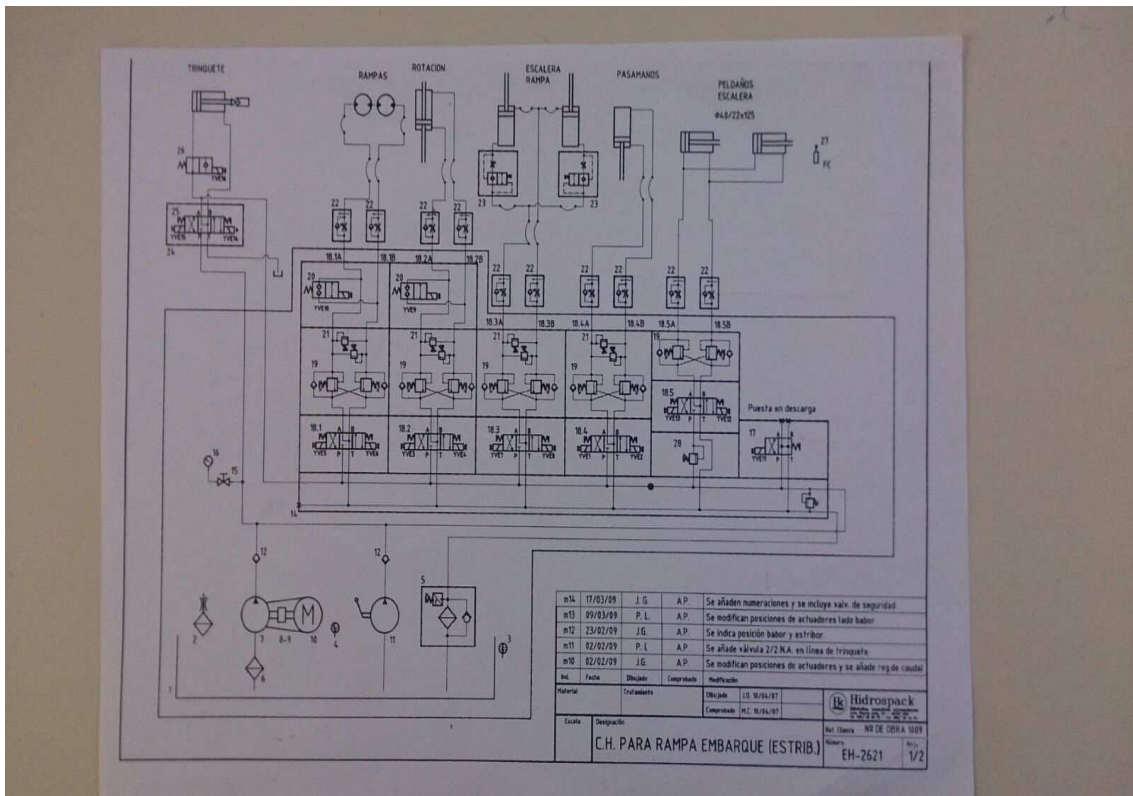


Ilustración 15: Esquema Hidráulico Escalera de Pasajes. Fuente: Elaboración propia.



## 5. CENTRALES HIDRÁULICAS

---

La configuración del sistema hidráulico de proa tiene como misión dar presión a los molinetes de babor, estribor, rampa de proa, yelmo, cardeck de estribor y servicio de tensión constante, para ello monta un sistema quíntuple de bombas. Cada una de las bombas nutre los sistemas mencionados y como están interconectados en caso de avería pueden utilizarse otras para ese equipo.



Ilustración 16: Central Hidráulica de Proa. Fuente: Elaboración propia.

La central hidráulica de popa monta un sistema cuádruple de bombas ambas igualmente interconectadas para posibles averías. Estas alimentan los cabrestante de popa babor, popa estribor, rampa de popa además del cardeck de babor.

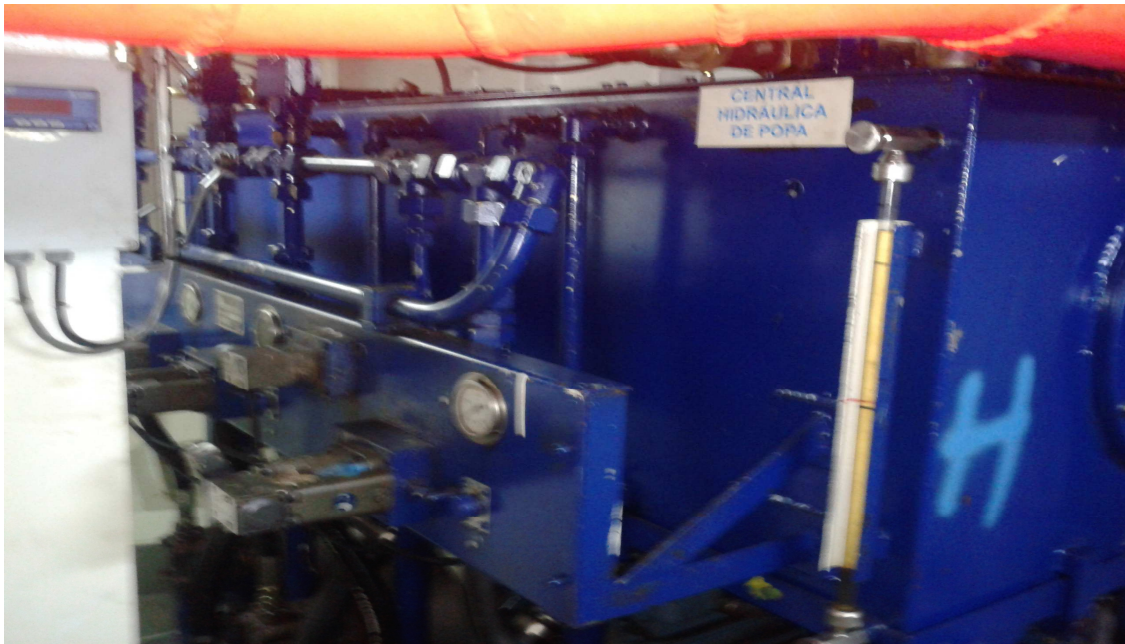


Ilustración 17: Central Hidráulica de Popa

Cada central hidráulica está formada por un tanque de aceite dividido en dos partes en los que se montan los siguientes equipos

- Motobomba compuesto por sus motores eléctricos unidos por acoplamiento elástico
- Manómetros
- Válvulas de seguridad
- Filtros de aspiración y retorno
- Nivel óptico
- Nivel electromagnético con alarma de bajo nivel
- Nivel electromagnético con parada por muy bajo nivel
- Termostato con alarma por alta temperatura de aceite
- Válvulas de retención con grifos
- Grifos para interconexión.

Para el caso en que fallasen la alimentación de las dos centrales hidráulicas se puede accionar cada equipo mediante la central de emergencia que se conecta en los enchufes rápidos correspondientes a cada equipo.

Para su alimentación eléctrica tiene su propio cable alimentado a 400 v. para la conexión al circuito hidráulico posee dos manqueras conectadas con enchufes rápidos de conexión hembra para la presión y macho para el retorno.

Durante cualquier maniobra con la central de emergencia se deberá vigilar el nivel de aceite de esta central para evitar la inclusión de aire en el circuito lo que podría originar una caída repentina de nuestro equipo.

Igualmente al usar la central hidráulica portátil de deberán vigilar que el nivel de aceite no excede del depósito lo que origina el rebose del mismo



Ilustración 18: Central Hidraulica Portátil. Fuente: Elaboración propia.



## 6. CONEXIÓN ENTRE CENTRALES

El buque VOLCAN DE TINDAYA consta de dos centrales hidráulicas comentadas anteriormente que dan el servicio a los diferentes elementos del barco. Existe la posibilidad de que en caso de avería un grupo pueda alimentar a otro abriendo la llave de paso existente entre mencionados grupos. Si una central hidráulica quedase totalmente inoperativa este buque dispone de una interconexión entre centrales.

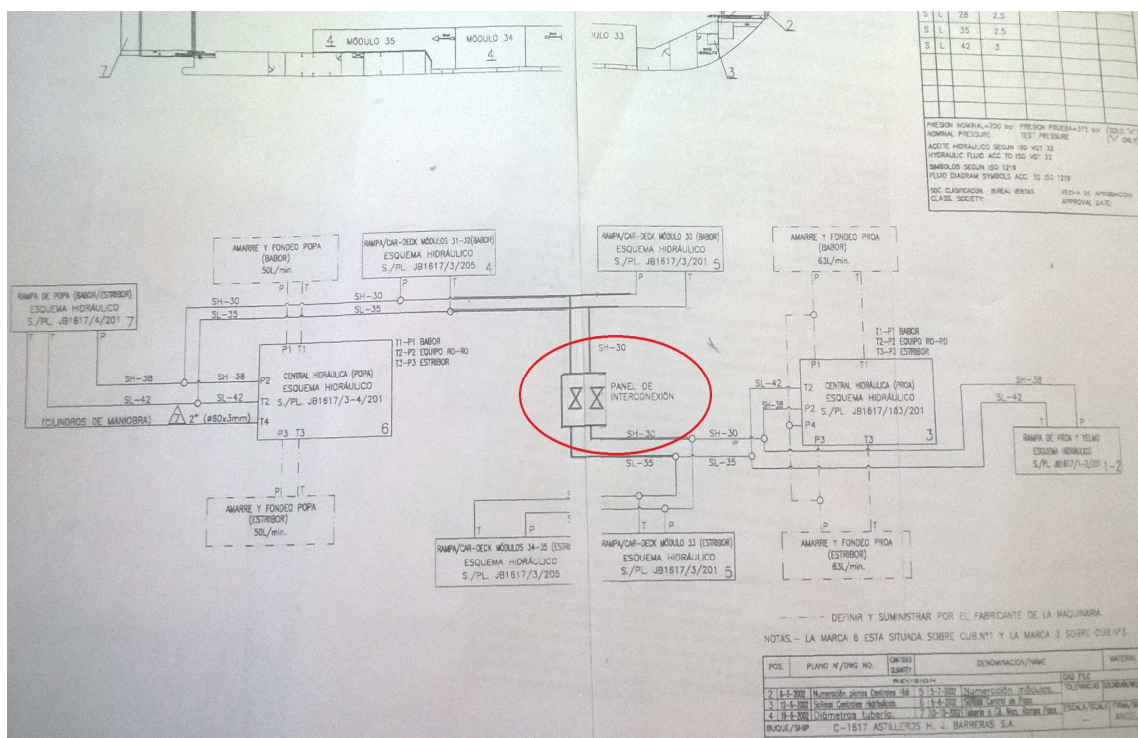


Ilustración 19: Esquema de interconexión entre centrales. Fuente: Elaboración propia.

Para la operación de un sistema de proa usando la central hidráulica de popa es necesario tener ciertos conceptos claros. Si por ejemplo queremos abrir el yelmo de proa usando la central hidráulica de popa primero tendremos que abrir la interconexión del plano anterior, seguidamente subir el relé correspondiente que arranca la bomba de la central hidráulica de popa.

Una vez la bomba arrancada necesitaremos dos personas una será el encargado de pinchar la electroválvula situada a la salida de la central hidráulica, una vez accionada tenemos presión en el sistema.



Ilustración 20: Distribuidor yelmo y rampas de proa. Fuente: Elaboración propia.

Otra persona será la responsable de pinchar las electroválvulas que manejan el sistema del yelmo mostrada en la imagen anterior, con ello abrimos el yelmo. Sería muy recomendable que otra persona observara la operación de apertura del yelmo, ya que estamos operando en emergencia por lo que no tenemos secuencia ninguna.

Hay que tener en cuenta dos aspectos importantes cuando queramos realizar dicha maniobra:

1. Durante el tiempo en que la interconexión este abierta se deberá vigilar los niveles de los tanques par a comprobar que por diferencia de presiones se puede vaciar una central hidráulica
2. Es inevitable que durante esta maniobra que se trasiegue aceite de una central a otra ya que los cilindros se cargarán con una central y se descargarán con otra. Este hecho puede originar el rebose del aceite en una de las centrales por lo que se deberá estudiar en cada caso la mejor combinación de las llaves de retorno para canalizar este trasiego de aceite de una forma controlada





# 7. OPERACIÓN EN EMERGENCIA

---

## YELMO DE PROA

---

Antes de comenzar dicha operación habrá que realizar los siguientes pasos:

1. Comprobar que la rampa este cerrada y trincada y que no existe ningún elemento exterior (estachas, rampas de proa) que puedan interferir con el movimiento
2. Se necesitara al menos tres personas comunicadas entre si permanentemente. Una en la central hidráulica, otra dando las oportunas instrucciones y comprobando el movimiento del yelmo y la tercera realizando manualmente la secuencia.
3. Comprobar que el motor eléctrico que acciona la bomba del equipo RO-RO este en marcha
4. Con una llave allen accionar manualmente el solenoide de la central correspondiente a la válvula de seguridad de la bomba que esta en marcha
5. Manteniendo pulsada la electroválvula de la central se irán accionado manualmente con una llave allen las electroválvulas del panel siguiendo la siguiente secuencia.

Para la apertura del mismo partiendo del yelmo cerrado se hará la siguiente secuencia:

1. Pinchar CERRAR durante 5 segundos
2. Pinchar DESTRINCAR hasta que toda las trincas estén completamente destrincadas
3. Pinchar DESTRINCA GANCHOS hasta que los ganchos estén completamente destrincados
4. Pinchar ABRIR hasta que el Yelmo este completamente abierto

5. Pinchar TRINCAR GANCHOS hasta que los ganchos hayan asegurado el yelmo

Para el cierre del mismo partiendo de yelmo abierto

1. Pinchar DESTRINCAR hasta que las trincas estén completamente destrincadas
2. Pinchar ABRIR durante 5 segundos
3. Pinchar DESTRINCAR GANCHOS hasta que los ganchos estén completamente destrincados
4. Pinchar yelmo hasta que el yelmo este completamente cerrado
5. Pinchar TRINCAR hasta que las trincas estén completamente trincadas

## **RAMPA DE PROA**

---

Antes de comenzar dicha operación habrá que realizar los siguientes pasos:

1. Comprobar que el yelmo está completamente abierto y asegurado mediante los ganchos
2. Se necesitara al menos tres personas comunicadas entre si permanentemente. Una en la central hidráulica, otra dando las oportunas instrucciones y comprobando el movimiento del yelmo y la tercera realizando manualmente la secuencia.
3. Comprobar que el motor eléctrico que acciona la bomba del equipo RO-RO este en marcha
4. Con una llave allen accionar manualmente el solenoide de la central correspondiente a la válvula de seguridad de la bomba que está en marcha
5. Manteniendo pulsada la electroválvula de la central se irán accionado manualmente con una llave allen las electroválvulas del panel siguiendo la siguiente secuencia.

Para la apertura de la rampa partiendo de rampa cerrada habrá que hacer la siguiente secuencia

1. Pinchar CERRAR durante 5 segundos
2. Pinchar DESTRINCAR hasta que todas las trincas estén completamente destrincadas
3. Pinchar BAJAR CADENAS hasta que los cilindros de las cadenas estén completamente extendidos
4. Pinchar ABRIR hasta que las cadenas queden con tensión
5. Pinchar SUBIR cadenas hasta que las rampa se situé en posición de trabajo

Notas: el cable deberá estar sin tensión durante la carga o descarga

Para cerrar la rampa de proa partiendo de rampa abierta habrá que realizar los siguientes pasos:

1. Antes de iniciar no debe existir nada de carga sobre la rampa ya sea vehículo o rampa en tierra como es en el caso del puerto Corralejo.
2. Pinchar DESTRINCAR hasta que las trincas estén completamente destrincadas
3. Pinchar CERRAR CADENAS hasta que los cilindros estén completamente recogidos
4. Pinchar CERRAR hasta que la rampa este completamente cerrada
5. Pinchar TRINCAR hasta que las trincas estén completamente trincadas

## **RAMPA DE POPA**

---

Antes de comenzar dicha operación habrá que realizar los siguientes pasos:

1. Comprobar que la rampa este cerrada y trincada y que no existe ningún elemento exterior (estachas, rampas de proa) que puedan interferir con el movimiento
2. Se necesitara al menos tres personas comunicadas entre si permanentemente. Una en la central hidráulica, otra dando las oportunas instrucciones y comprobando el movimiento del yelmo y la tercera realizando manualmente la secuencia.
3. Comprobar que el motor eléctrico que acciona la bomba del equipo RO-RO este en marcha
4. Con una llave allen accionar manualmente el solenoide de la central correspondiente a la válvula de seguridad de la bomba que esta en marcha
5. Manteniendo pulsada la electroválvula de la central se irán accionado manualmente con una llave allen las electroválvulas del panel siguiendo la siguiente secuencia.

#### Apertura de la rampa partiendo de rampa cerrada

1. Pinchar CERRAR durante 5 segundos
2. Pinchar DESTRINCAR hasta que las trincas estén completamente destrincadas
3. Pinchar ABRIR hasta que la rampa se situé a 3 metros del muelle
4. Pinchar FLOTACION DE RAMPILLAS hasta que queden verticales
5. Pinchar EXTENDER RAMPILLAS hasta que estén completamente extendidas
6. Manteniendo pulsado el solenoide de FLOTACION RAMPILLAS pinchar el solenoide de FLOTACION de rampa hasta que las rampas se apoye sobre el muelle
7. Manteniendo pulsado el solenoide de FLOACIO DE RAMPA soltar el de extensión de rampillas y pinchar el solenoide de FLOTACION RAMPILLAS

8. Abrir las VALVULAS MANUALES DE FLOTACION DE RAMPAS Y RAMPILLAS para permitir el movimiento de ambos elementos durante la carga del buque

Hay que tener en cuenta que no se podrá subir o bajar cadenas si no se mantiene pinchado el solenoide de flotación de rampa. Es muy importante que no haya tránsitos de vehículos durante dicha maniobra a no ser que están pulsadas las válvulas de flotación de las mismas.

Para el cierre de la rampa de popa partiendo de rampa abierta habrá que realizar el siguiente proceso.

1. Pinchar DESTRINCAR hasta que todas las trincas estén completamente destrincadas
2. Cerrar VÁLVULAS DE FLOTACION DE RAMPILLAS
3. Pichar simultáneamente EXTENDER RAMPILLAS y SUBIR CADENAS hasta que los cilindros estén completamente recogidos
4. Manteniendo pinchado el solenoide de EXTENDER RAMPILLAS se cerrara la VÁLVULA MANUAL DE FLOTACION DE RAMPA y en ese momento se pinchara el solenoide de CERRAR RAMPA hasta que la rampa este a tres metro del muelle
5. Se soltaran e solenoide de EXTENDER RAMPILLA
6. Se pinchara el solenoide de CERRAR RAMPA hasta que la rampa este completamente cerrada
7. Se pinchara el solenoide de TRINCAR hasta que la rampa este completamente trincada



## 8. CONTROL Y POTENCIA

Los sistemas hidráulicos están preparados para realizar una secuencia. Para ello el sistema dispone de finales de carrera para indicarle al autómatas la siguiente secuencia a realizar. Por ejemplo en la apertura del yelmo hasta que los finales de carrera de las trincas tanto laterales como las centrales no indiquen al modulo de control que están activas no se procederá a la apertura del mismo.

A continuación se muestra el circuito hidráulico de apertura del yelmo y su modulo de control.

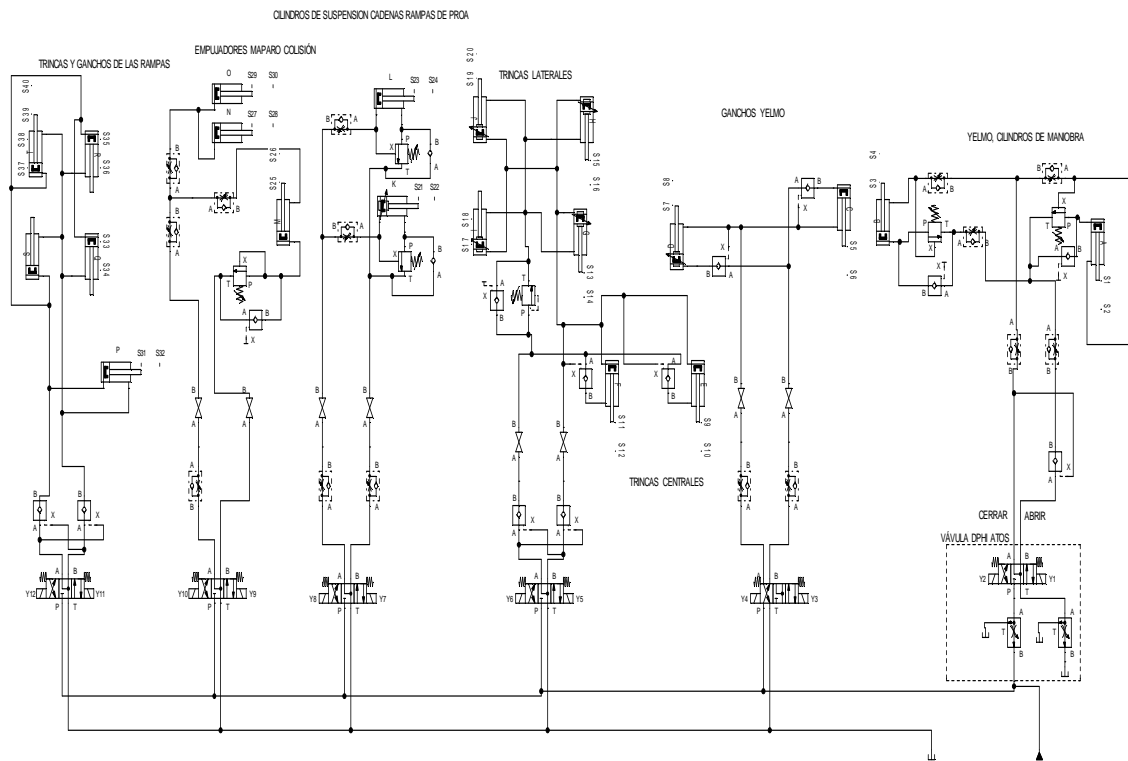


Ilustración 21: Esquema Hidráulico Apertura Yelmo: Fuente: Elaboración propia

En el gráfico anterior vemos el esquema hidráulico del yelmo y rampa de proa. Se puede observar en el mismo que cada vástago tiene asignado un determinado fin de carrera para que el módulo de control sepa en cada momento la posición a la que se encuentra el vástago.

Para el control he diseñado un circuito creado con relés y contactores cuyo funcionamiento es igual al del autómeta diseñado para ello

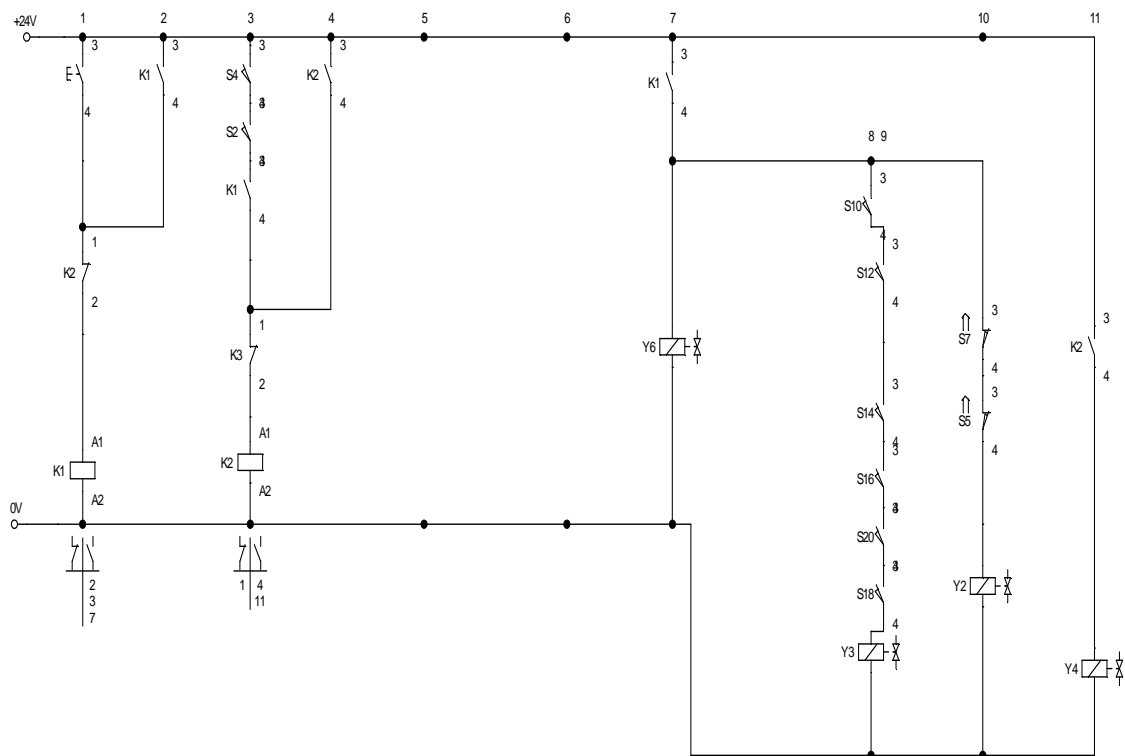


Ilustración 22: Esquema Eléctrico Apertura Yelmo. Fuente: Elaboración propia

En el vemos que existen dos grupos llamados k1 y k2. Una vez que le damos al botón de abrir yelmo los contactores K1 son alimentados dándole corriente al solenoide Y6.



SECUENCIA DE APERTURA DEL YELMO

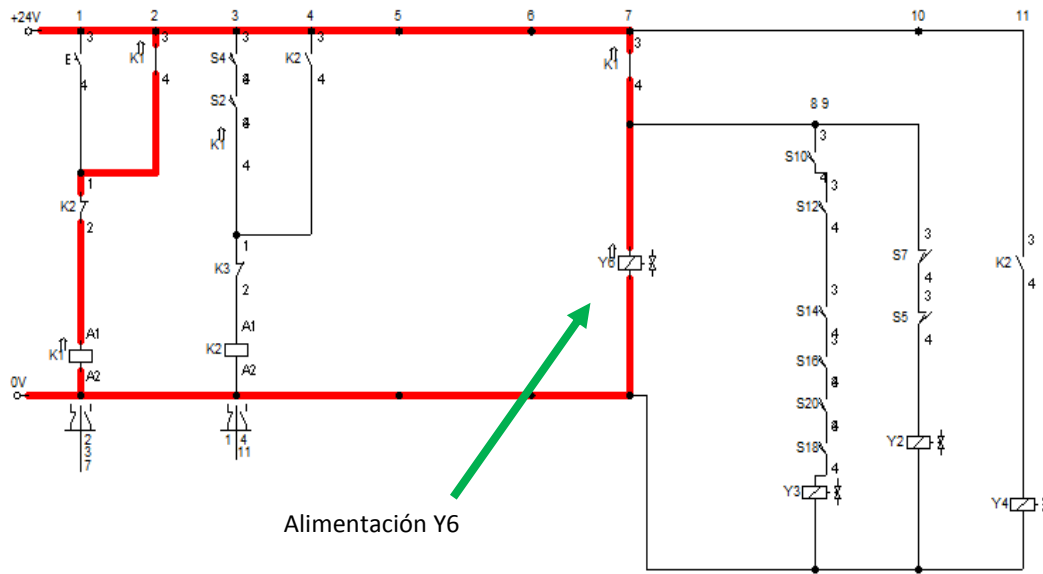


Ilustración 23. Esquema eléctrico Apertura Yelmo: Fuente: Elaboración propia.

Esto hace que el sistema destrinque las trincas del yelmo tanto las centrales como las laterales. Una vez trincadas los finales de carrera S10, S12, S14, S16, S20, S18 serán activados dándole corriente al solenoide Y3 correspondiente a destrincar ganchos. Este paso es hecho ya que los cilindros de los ganchos pueden perder presión, por lo que el yelmo al llegar a su posición de estiba puede ocasionar roturas al sistema.

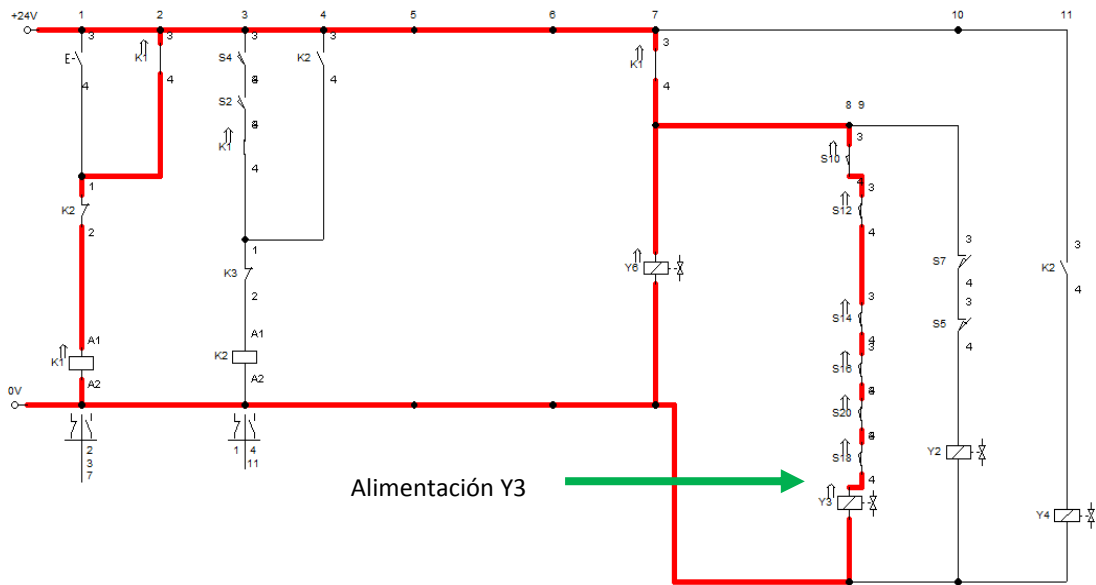
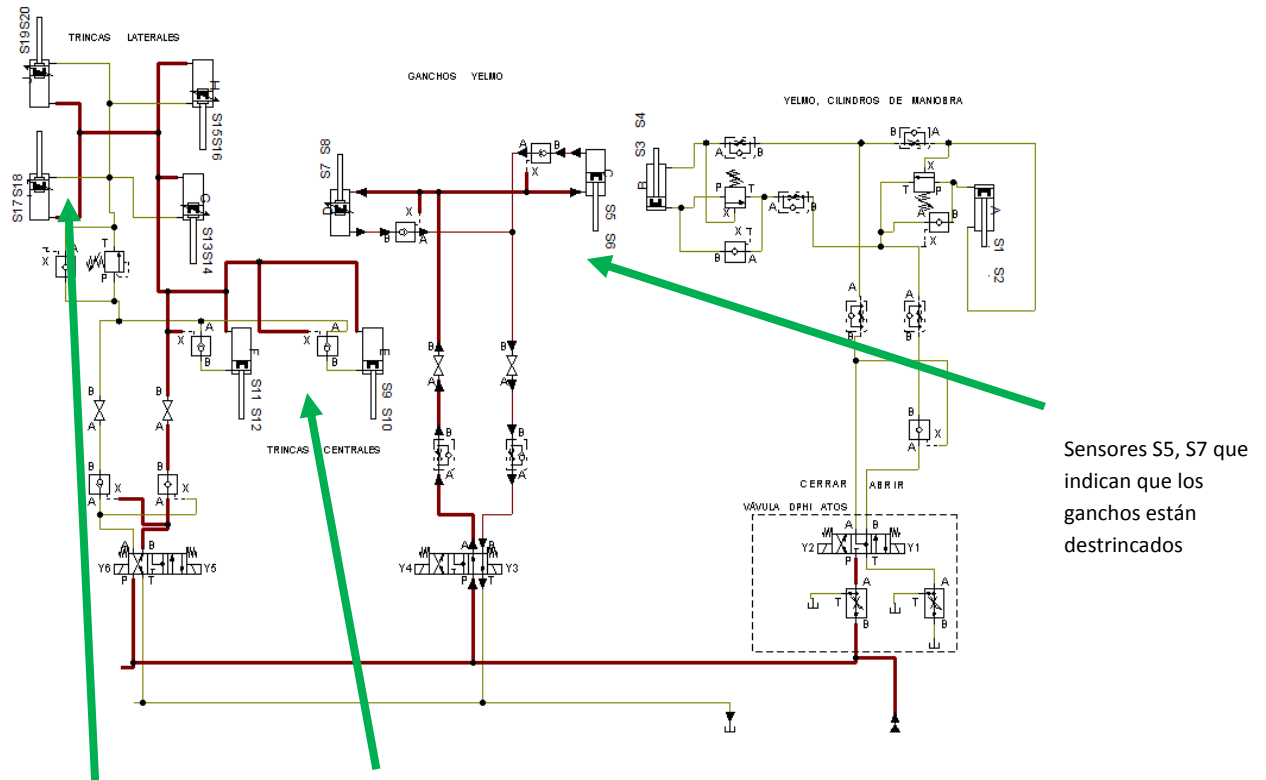


Ilustración 24: Alimentación Y3, Fuente: Elaboración propia



Sensores S10, S12, S14, S16, S20, S18 que indican que las trincas tanto laterales como horizontales están destrincadas

Sensores S5, S7 que indican que los ganchos están destrincados

Ilustración 25: Fuente: Elaboración propia.

Cuando dichos sensores de los ganchos muestran que están destrincados mediante los finales de carrera S5, S7 el sistema manda alimentación al solenoide Y2 que es el responsable de levantar la superestructura a la posición de estiba.

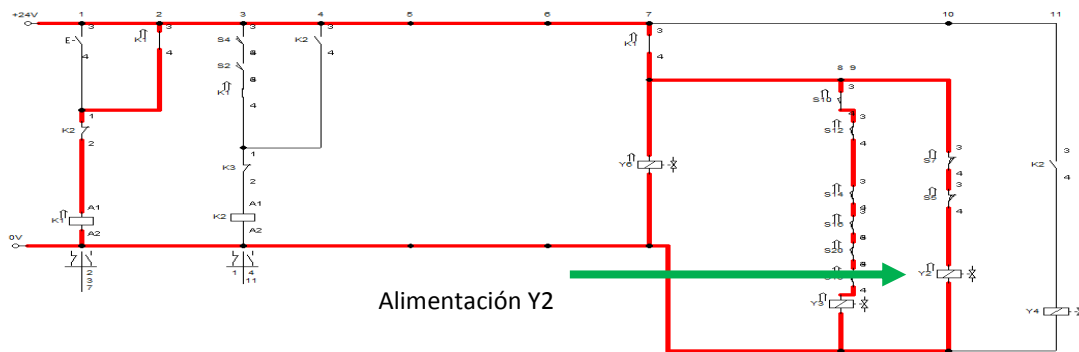
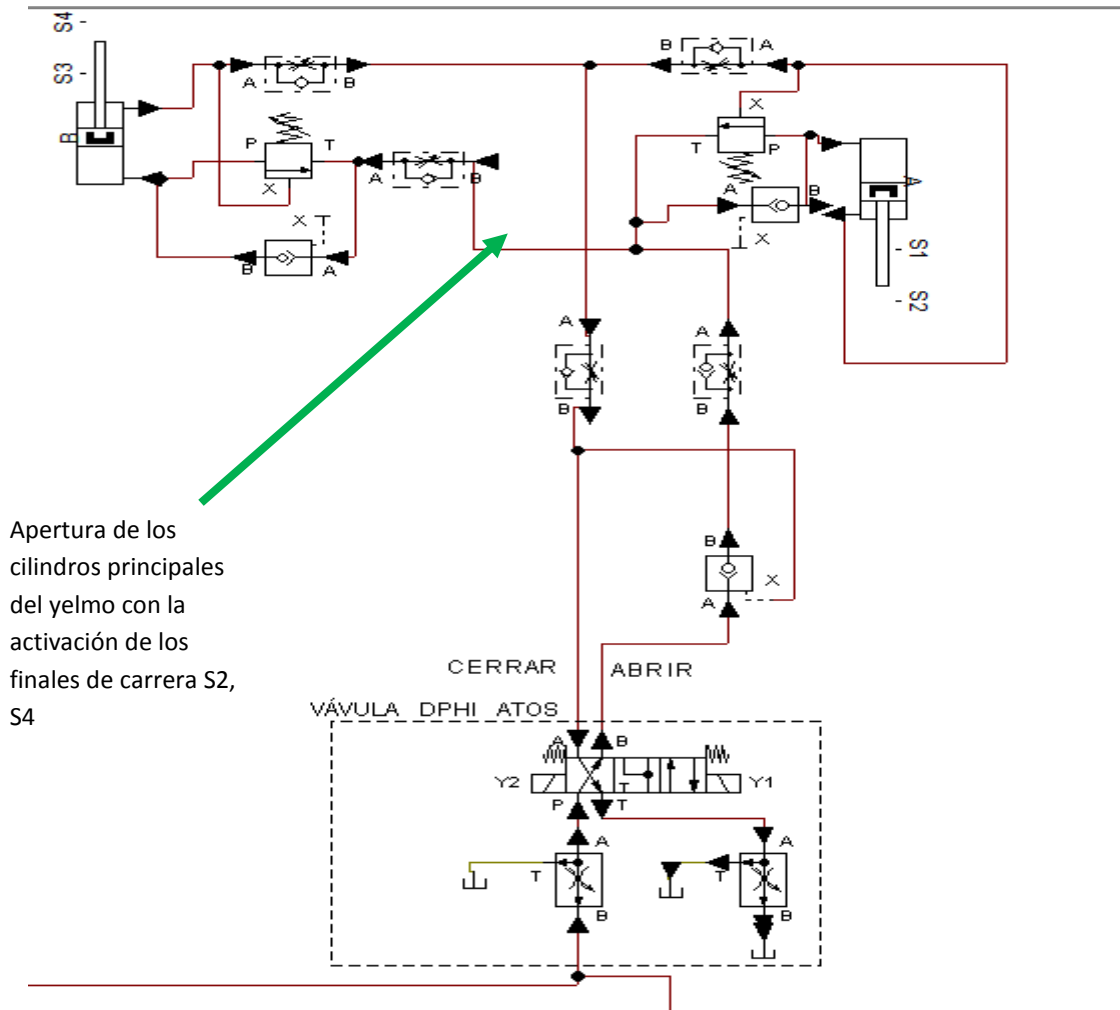


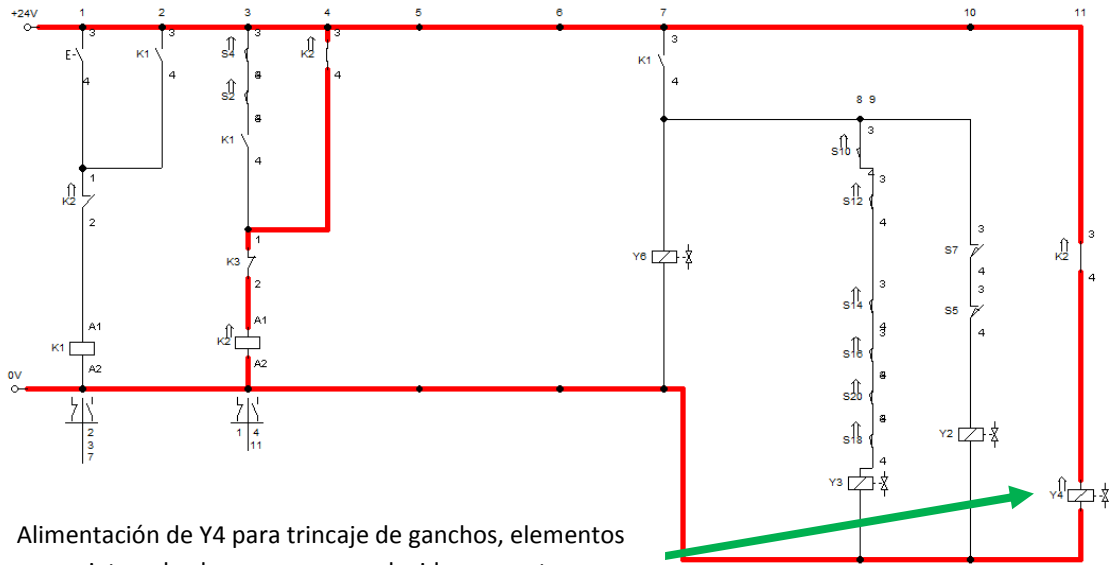
Ilustración 26: Alimentación Solenoide Y2. Fuente: Elaboración propia



Apertura de los cilindros principales del yelmo con la activación de los finales de carrera S2, S4

Ilustración 27: Alimentación Solenoide Y2. Fuente: Elaboración propia

Aquí como vemos ocurre un cambio de grupo al K2, cambio que es realizado por los finales de carrera que indican que el yelmo está abierto en posición para poder trincarse, momento en el que actúa el solenoide Y4, trincando los ganchos y asegurando el yelmo a la cubierta 4.



Alimentación de Y4 para trincaje de ganchos, elementos que sujetan el yelmo una vez producida su apertura

Ilustración 28: Esquema eléctrico. Fuente elaboración propia

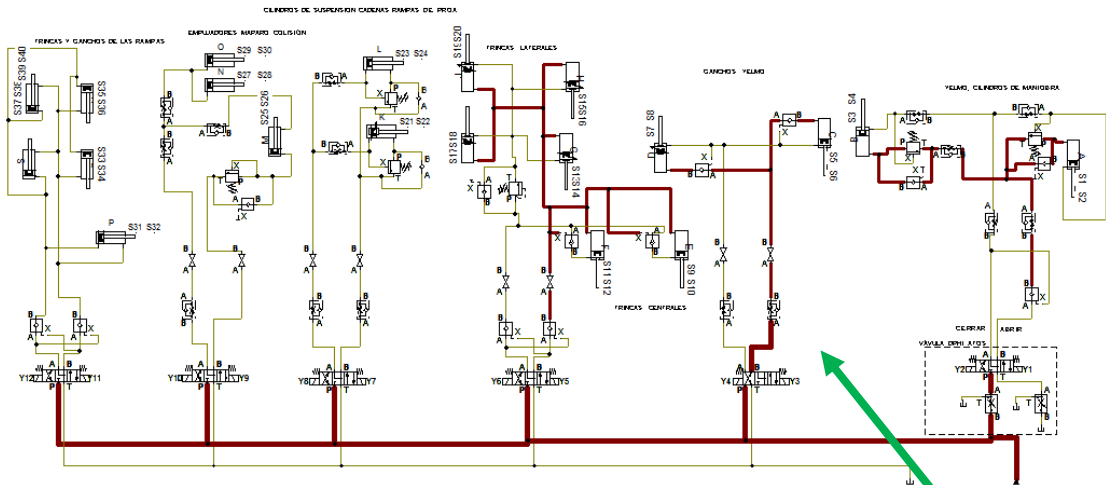
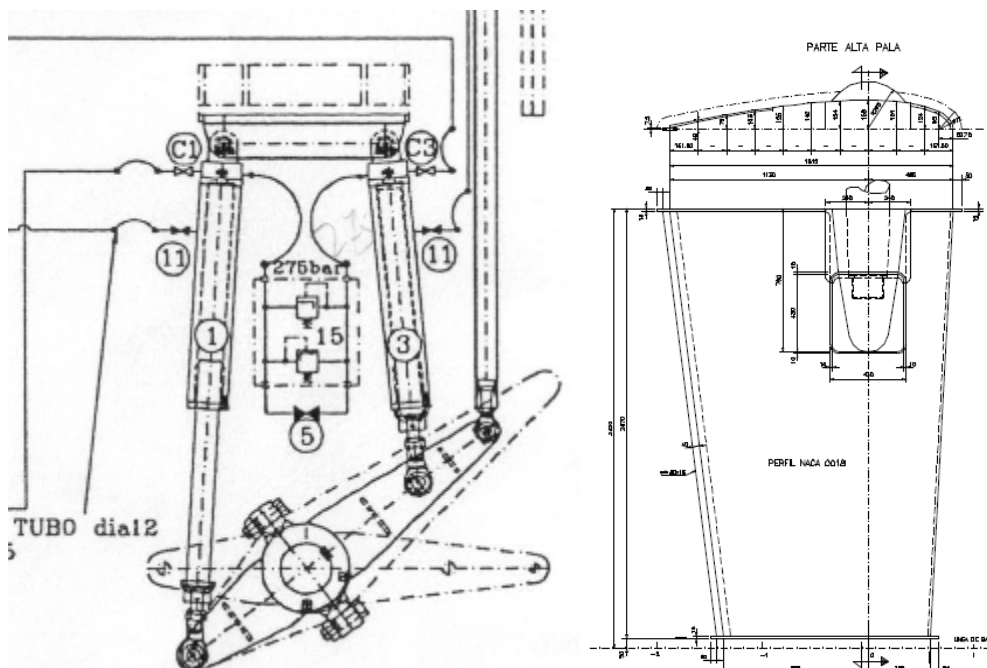


Ilustración 29: Esquema Hidráulico. Fuente elaboración propia

Trincaje de los ganchos en el esquema hidráulico

## 9. SERVO-SHIP

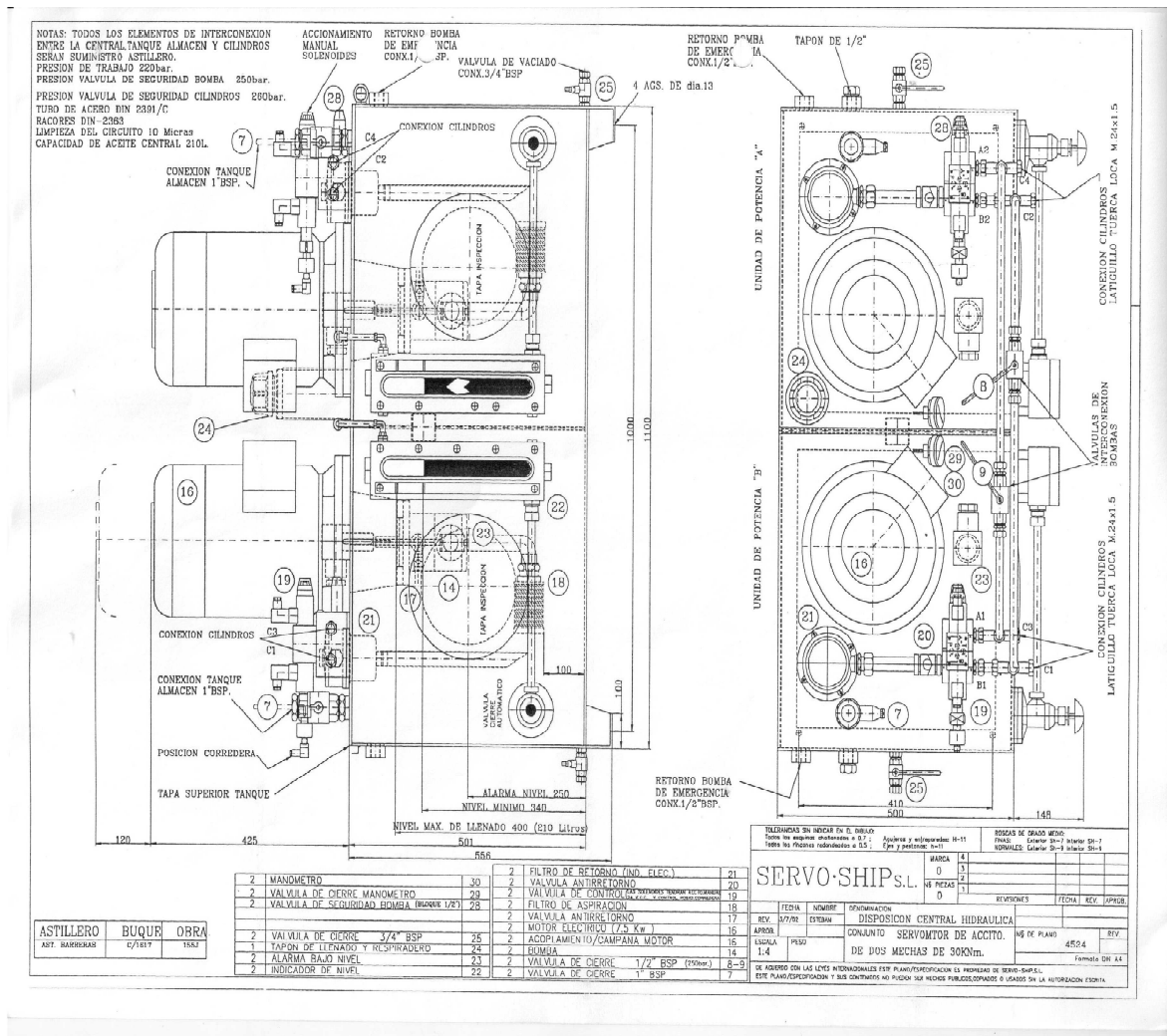
El buque VOLCÁN DE TINDAYA dispone de dos timones semicompensados, cada uno conectado a dos cilindros hidráulicos. Ambos timones están montados bajo dos cilindros de simple efecto que se extienden por la fuerza hidráulica de la central y se contraen gracias a la fuerza que le ejerce el otro cilindro opuesto

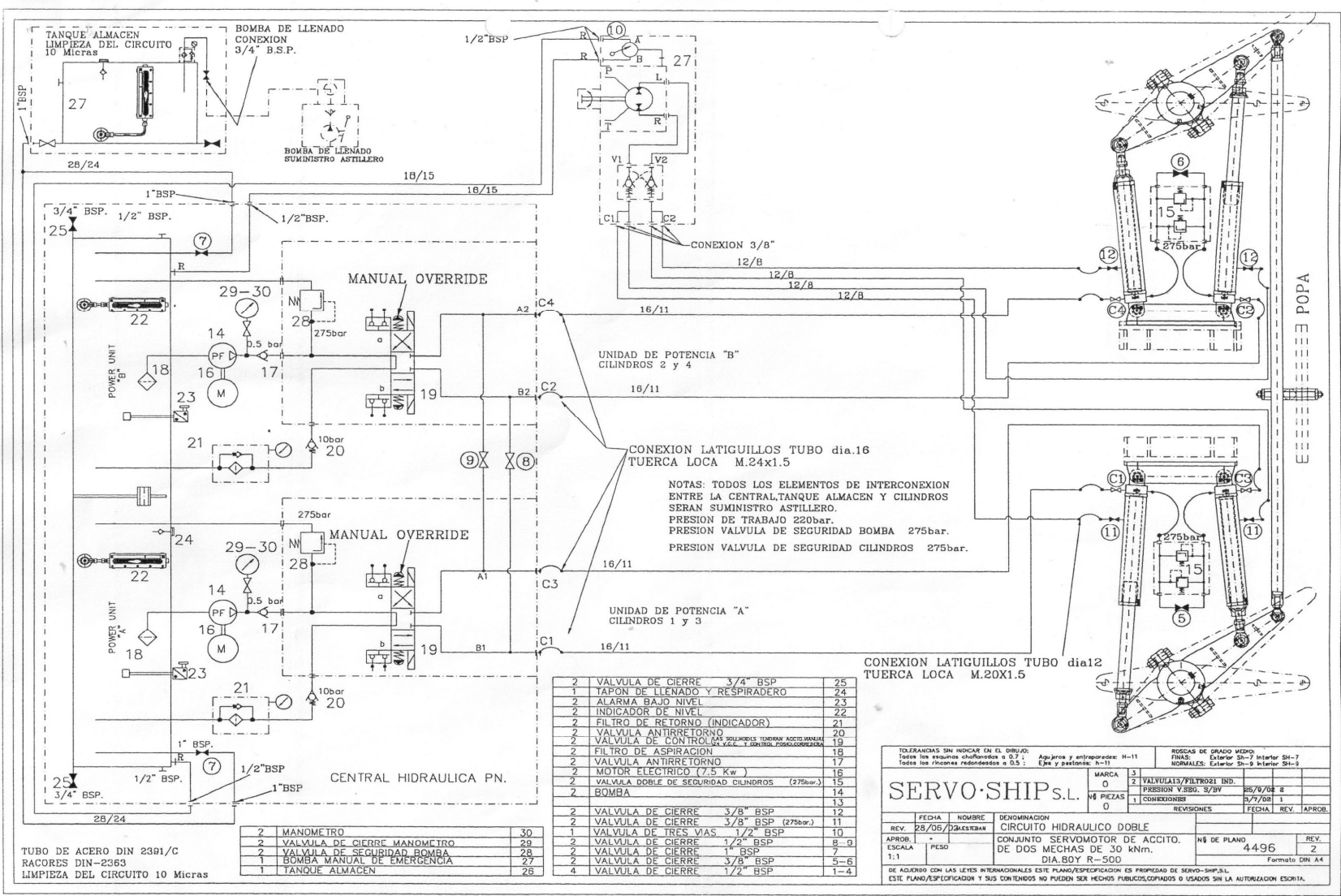


Ambos timones se encuentran conectados por una barra de modo que si uno de los dos timones queda sus partes hidráulicas de giro inutilizadas el otro timón opuesto puede moverlo, claro está inicialmente abriendo las flotaciones correspondientes que mueven el flujo en la dirección correcta.

- Manómetro
- Válvula de cierre del manómetro
- Válvula de seguridad de la bomba
- Alarma de bajo nivel
- Indicador de nivel

- Filtro de retorno
- Válvula anti retorno
- Válvula de control
- Motor eléctrico (7,5 KW)
- Bomba
- Válvula de cierre





TUBO DE ACERO DIN 2391/C  
 RACORES DIN-2363  
 LIMPIEZA DEL CIRCUITO 10 Micras

2	MANOMETRO	30
2	VALVULA DE CIERRE MANOMETRO	29
2	VALVULA DE SEGURIDAD BOMBA	28
1	BOMBA MANUAL DE EMERGENCIA	27
1	TANQUE ALMACEN	26

2	VALVULA DE CIERRE 3/4" BSP	25
1	TAPON DE LLENADO Y RESPIRADERO	24
2	ALARMA BAJO NIVEL	23
2	INDICADOR DE NIVEL	22
2	FILTRO DE RETORNO (INDICADOR)	21
2	VALVULA ANTI-RETORNO	20
2	VALVULA DE CONTROL (LAS SOLIDIDADES TENDRAN ACCESO MANUAL)	19
2	FILTRO DE ASPIRACION	18
2	VALVULA ANTI-RETORNO	17
2	MOTOR ELECTRICO (7,5 Kw)	16
2	VALVULA DOBLE DE SEGURIDAD CILINDROS (275bar.)	15
2	BOMBA	14
2	VALVULA DE CIERRE 3/8" BSP	13
2	VALVULA DE CIERRE 3/8" BSP (275bar.)	12
1	VALVULA DE TRES VIAS 1/2" BSP	11
2	VALVULA DE CIERRE 1/2" BSP	10
2	VALVULA DE CIERRE 1" BSP	9
2	VALVULA DE CIERRE 3/8" BSP	8
4	VALVULA DE CIERRE 1/2" BSP	7
1	VALVULA DE CIERRE 1/2" BSP	6
1	VALVULA DE CIERRE 1/2" BSP	5
1	VALVULA DE CIERRE 1/2" BSP	4

CONEXION LATIGUILLOS TUBO dia12  
 TUERCA LOCA M.20X1.5

NOTAS: TODOS LOS ELEMENTOS DE INTERCONEXION ENTRE LA CENTRAL, TANQUE ALMACEN Y CILINDROS SERAN SUMINISTRO ASTILLERO.  
 PRESION DE TRABAJO 220bar.  
 PRESION VALVULA DE SEGURIDAD BOMBA 275bar.  
 PRESION VALVULA DE SEGURIDAD CILINDROS 275bar.

TOLERANCIAS SIN INDICAR EN EL DIBUJO: Todas las espesuras enfiladas a 0.2; Todas las ranuras redondeadas a 0.5;		Agujeros y entrapadores: H-11 Ejes y pasiones: H-11		ROSCAS DE GRADO MEDIO: FINAS: Exterior SH-7 Interior SH-7 NORMALES: Exterior SH-6 Interior SH-6	
SERVO-SHIP S.L.		MARCA	3	2 VALVULAS/FILTROS IND.	
		Nº PIEZAS	0	PRESION V.SBG. S/BY	RS/9/08 8
		CONEXIONES	1	REVISIONES	5/7/08 1
		FECHA	REV. APROB.	FECHA	REV. APROB.
REV. 28/06/2008	2008/06/28	CIRCUITO HIDRAULICO DOBLE			
APROB.		CONJUNTO SERVO MOTOR DE ACCITO. DE DOS MECNAS DE 30 kWm.		Nº DE PLANO 4496	
ESCALA 1:1	PESO	DIA. BOY R-500		Formato DIN A4	
DE ACUERDO CON LAS LEYES INTERNACIONALES ESTE PLANO/ESPECIFICACION ES PROPIEDAD DE SERVO-SHIP S.L. ESTE PLANO/ESPECIFICACION Y SUS CONTENIDOS NO PUEDEN SER HECHOS PUBLICOS, COPIADOS O USADOS SIN LA AUTORIZACION ESCRITA.					

## FUNCIONAMIENTO NORMAL DEL SERVOMOTOR

---

El servomotor está formado por dos grupos de centrales que dan alimentación hidráulica a los dos timones del barco. En navegación normal el piloto auto tomático utiliza solo un grupo de ellos, siempre y cuando no se exceda de cierto grado de timón en que se deberían emplear ambas unidades.



Ilustración 30: Timón de babor. Fuente: Elaboración propia.

Cuando hablamos de funcionamiento normal vemos que cuando funcionamos con uno solo grupo tanto las válvulas 8 y 9 están abiertas esto es debido a que un solo grupo controla un vástago de cada timón. Si en cambio trabajamos con dos grupos también seguimos trabajando con dos vástagos pero le damos más rapidez al sistema.



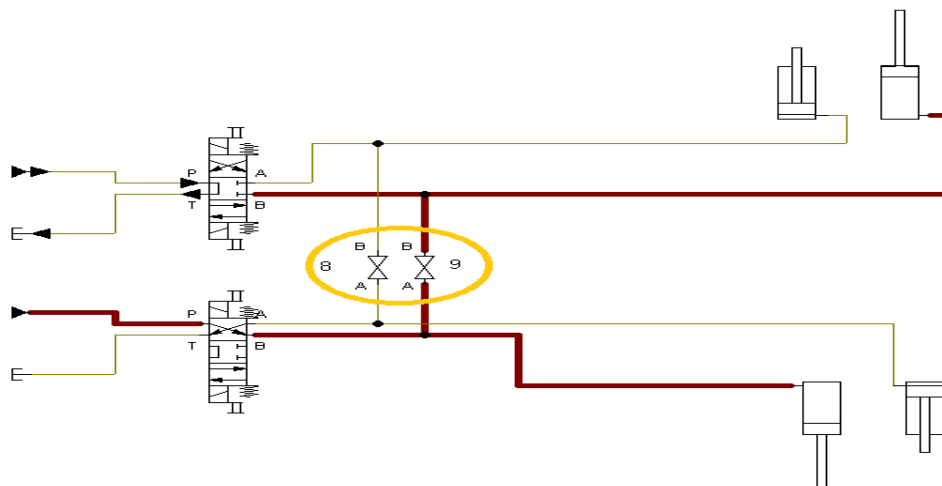


Ilustración 31: Funcionamiento con una bomba: Fuente Elaboración Propia

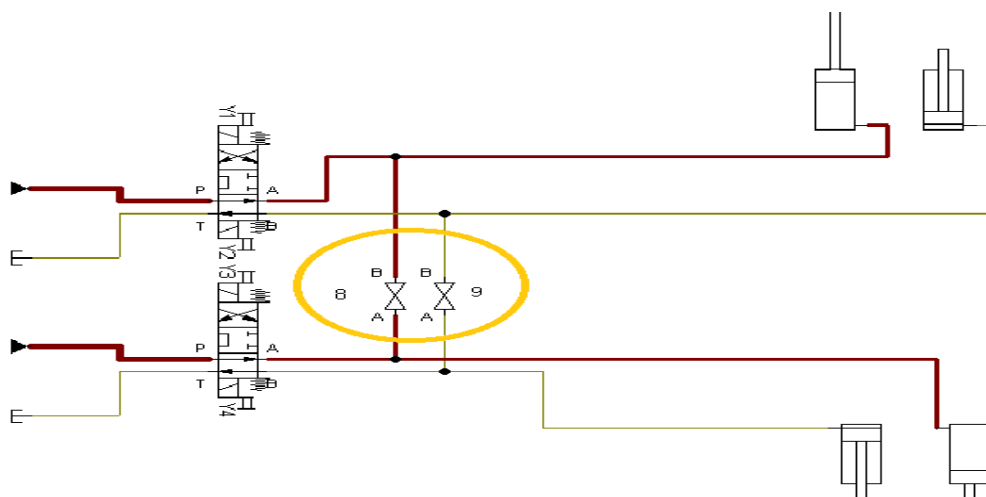


Ilustración 32: Funcionamiento con dos bombas: Fuente Elaboración Propia

### Funcionamiento en emergencia del servomotor

Puede ocurrir en determinado momento que una de las dos centrales queden inoperativas ya sea por roturas de conductos, electroválvulas etc. siendo necesario inutilizarla proceso llamado maniobra de emergencia. Hay que tener en cuenta que estas maniobras van a ser con un solo grupo siendo la respuesta del timón más lenta, debido a que un grupo debe de mover ambos timones. Es necesario conocer el esquema hidráulico y las válvulas que son necesarias para que actúen como flotación

debido a que si no hay un conocimiento claro, esta maniobra puede segregar algún problema mayor pudiendo incluso quedarnos sin gobierno.

El fundamento de esta maniobra se basa en inicialmente cerrar las válvulas 8 y 9 de interconexión entre centrales ya que de no hacerlo el fluido lo perderíamos. Una vez cerradas las interconexiones hay que saber exactamente el grupo con el que trabajar. Por ejemplo si trabajásemos con el grupo A los vástagos 1 y 3 son los responsables de mover los timones. Debido a la barra de interconexión entre timones al mover tanto el vástago 1 como el 3 implica mover el 2 y 4 y debido a que el aceite de retorno no tiene llegada al tanque implicaría una rotura o de los latiguillos o del propio vástagos. Para ello esta creada la válvula que une los pistones internamente. Esto hace que el aceite que le sobra al pistón que se contrae se la pasa al pistón que se extiende, dejando libre el movimiento de los cilindros gobernados por el 1 y 3.

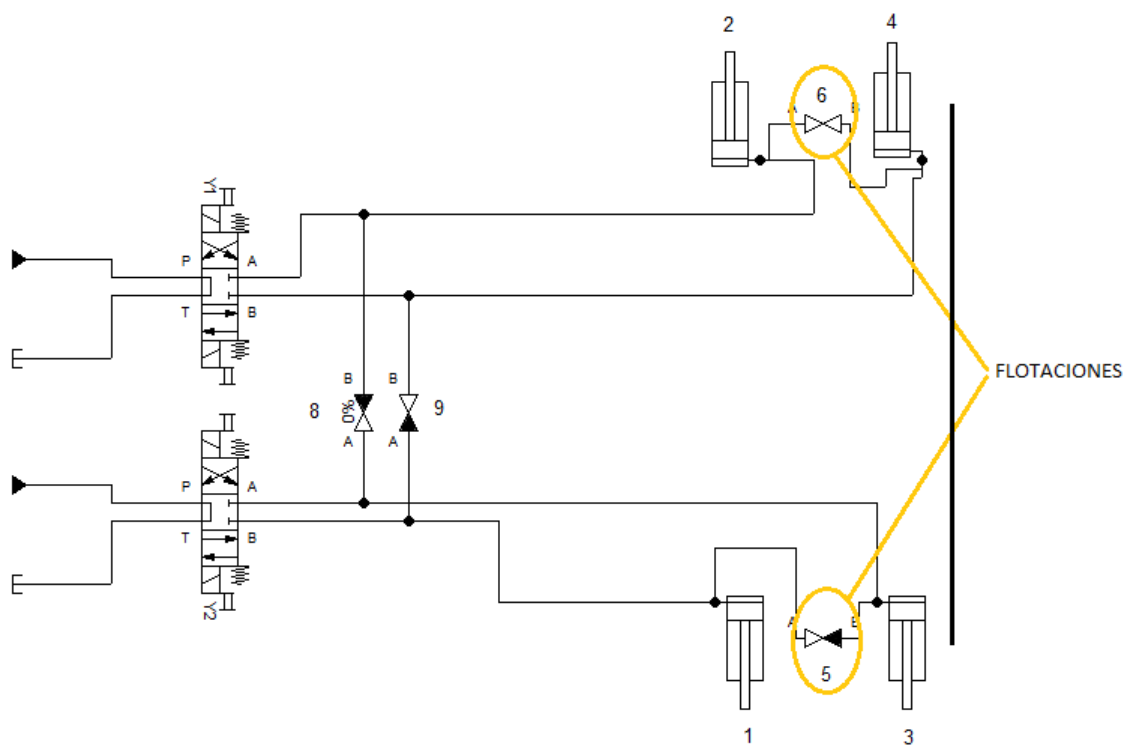
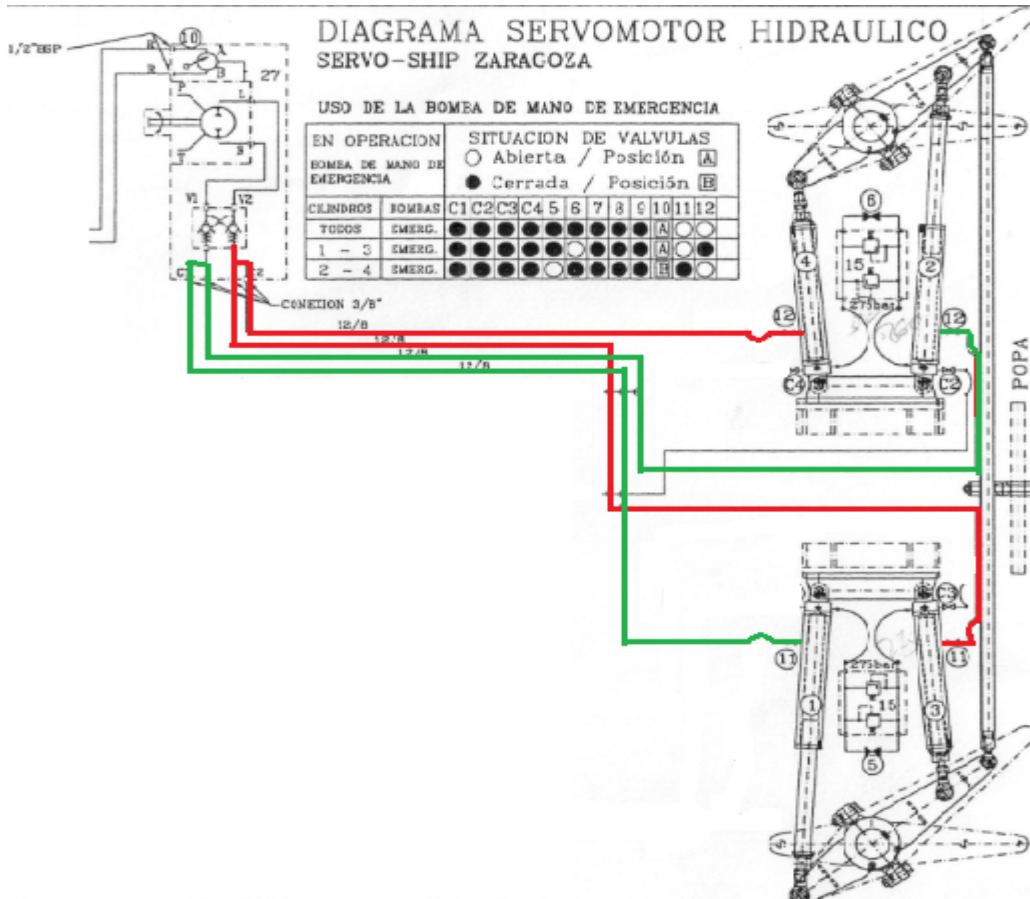


Ilustración 33: Vástagos 1,3 gobernando 2,4 en flotación, Fuente: elaboración propia

## Funcionamiento en emergencia del servomotor con timón a mano

Puede ocurrir que ambos grupos de presión queden inutilizados siendo necesario el uso del timón de emergencia situado en el servo. Esta maniobra implica que un oficial acuda al servo, el cual pondrá los grados de timón necesarios usando un teléfono



autogenerado instalado en el recinto para ello.

En el diagrama anterior vemos una maniobra de emergencia usando todos los vástagos. Hay que ver en detalle que todas las válvulas de interconexión 8 y 9 las válvulas de entrada a los cilindros C como las conexiones entre cilindros 6 y 5 permanecen cerradas. En dicha maniobra la presión ejercida por la bomba de mano es llevada a los cilindros 3 y 4. Esto implica que el cilindro 1 devuelva el aceite al tanque como cualquier sencillo sistema hidráulico pero no lo hace, dicho aceite sobrante es necesario para el cilindro 4 que se encuentra en movimiento contrario al suyo.

# CONCLUSIONES

---

En definitiva, la hidráulica representa un sistema elemental en los buques en los que es necesaria una rápida operativa de carga/descarga con de satisfacer a los pasajeros que usan la línea.

Como conclusiones vemos la importancia que tiene dicha hidráulica en los elementos principales como el yelmo, rampa de popa e incluso el servo, partes que nunca le damos importancia sino cuando fallan. Con este proyecto nos quedamos con la visión de cómo funciona un autómatas, ya que en modo normal él yelmo abre solo presionando un botón, pero es necesario conocer cómo funciona dicho autómatas, es por ello que se ha analizando usando aplicaciones como FluidSim y los conocimientos adquiridos en Automatismo. Además es de vital importancia los conocimientos adquiridos en la hidráulica del servo, partes en los que es necesario un análisis detallado ya que existen diversas roturas que llevan a cabo diversas combinaciones con el fin de solucionar dicho problema.

Espero que la información que se muestra sea útil para el manejo de dichos sistema. No puede considerarse suficiente para ello pero si ayuda a comprender parte de los sistemas montados en el M/V VOLCÁN DE TINDAYA



# AGRACECIMIENTOS

---

A mandos del Capitán Don Nicolás Rivero Perdigón, y demás tripulación empecé las practicas como cualquier marinero, empezando por abajo, luego se dio cuenta mi interés por sus elementos de carga y descarga y empezó la enseñanza, aquí me hizo ver la importancia de estos elementos en la navegación y además la importancia de un buen adiestramiento de los mismos ya que el Yelmo es una pieza fundamental para la rapidez de las maniobras pero a su vez peligrosa para la navegación. Vimos sensores de finales de carrera, pocetes de inundación etc., de aquí la necesidad de hacer este trabajo.

Todo no queda aquí, ahora toca la parte fundamental de esta carrera que es trabajar como oficial y sinceramente esto ha sido una pequeña introducción a lo que viene, dado que un barco representa una ciudad en pequeña escala, sus centrales de electricidad sus fuentes de agua, sus pertrechos, sus medios de salvamento, todo ello representara un estudio detallado como buen responsable de mi trabajo.



Ilustración 34: VOLCÁN DE TINDAYA, Fuente: <https://www.flickr.com/photos>



# BIBLIOGRAFÍA

---

## Manuales

- Consultores y servicios, “Hidráulica VOLCÁN DE TINDAYA”.