



Universidad
de La Laguna

Escuela Superior de
Ingeniería y Tecnología
Sección de Ingeniería Industrial

ESCUELA SUPERIOR DE INGENIERÍA Y TECNOLOGÍA

TITULACIÓN: Grado en Ingeniería Mecánica

PROYECTO FIN DE GRADO

TITULO

Proyecto básico de nave industrial para el empaquetado en la Isla de La Palma

Autor: Javier Hernández Hernández

Tutor: D. Pedro J. Darías Hernández

JULIO 2017



A mi Hermano, nos vemos arriba.



Universidad
de La Laguna

Escuela Superior de
Ingeniería y Tecnología
Sección de Ingeniería Industrial

ESCUELA TÉCNICA SUPERIOR DE INGENIERÍA CIVIL E INDUSTRIAL

TITULACIÓN: Grado en Ingeniería Mecánica

INDICE GENERAL

TITULO

Proyecto básico de nave industrial para el empaquetado en la Isla de La Palma

Autor: Javier Hernández Hernández

JULIO 2017

INDICE GENERAL

INDICE GENERAL

Contenido

Memoria.....	25
1. Hoja de identificación.....	29
2. Objeto y alcance.....	30
2.1 objetivos.....	30
2.2 justificación.....	31
2.3 reseña historica.....	31
3. Antecedentes.....	31
3.1 introduccion.....	31
3.2 consideraciones del diseño.....	32
4. Normas y referencias.....	32
4.1 normativa y reglamento aplicado.....	32
4.2 bibliografia.....	33
4.3 programas utilizados.....	34
5. Situacion y emplazamiento.....	34
5.1 localizacion.....	34
5.2 parcela y sus limites.....	34
6. Requisitos de diseño.....	35
7. Analisis de soluciones.....	36
8. Descripcion de la actividad del edificio.....	36
9. Descripcion de la cimentacion y estructura.....	37
9.1 topografia.....	37
9.2 cimentacion.....	38
9.2.1 zapatas.....	38
9.2.2 vigas de atado.....	38
9.3 estructura.....	39
9.3.1 pilares.....	40
9.3.2 vigas.....	40
9.3.3 cercha.....	41
9.3.4 placas de anclaje.....	41
9.3.5 correas.....	41
9.3.6 arriostramientos.....	41
9.4 uniones.....	42
9.4.1 union viga-pilar.....	42
9.4.1 uniones cercha.....	42

INDICE GENERAL

10.	Descripción de las instalaciones.....	43
10.1	instalación eléctrica	43
10.1.1	normativa aplicable	43
10.1.2	características de la instalación.....	43
10.1.3	potencia prevista.....	44
10.1.4	identificación de los conductores	44
10.1.5	resumen intensidades y secciones de cable calculadas.....	45
10.2	instalación de fontanería	45
10.2.1	datos de la obra	45
10.2.2	biblioteca de tubos de abastecimiento	46
10.2.3	resumen instalacion	46
10.3	instalación de saneamiento	46
10.3.1	descripción de la instalación	46
10.3.2	resumen instalación	47
10.4	instalación contra incendios.....	48
10.4.1	clasificación	48
10.4.2	riesgo intrínseco.....	48
10.4.3	requisitos constructivos.....	49
10.4.4	señalización	49
10.4.5	requisitos de la instalación	50
10.5	plan de emergencia.....	50
10.5.1	evacuación del establecimiento	50
10.5.2	recorridos de evacuación	51
10.5.3	alumbrado de emergencia	51
10.5.4	requisitos constructivos.....	51
10.5.5	señalización	51
11.	Tabla de actividades	52
12.	Orden de prioridad de los documentos.....	52
	Anexos	53
	Anexo I: estructura metálica.....	57
	1.- datos de obra	59
	1.1.- normas consideradas	59
	1.2.- estados límite	59
	1.3.- resistencia al fuego.....	60
	2.- estructura.....	60
	2.1.- geometría	60
	Anexo II: uniones	79

union cercha.....	81
union pilar-viga.....	87
Anexo III: placas de anclaje.....	93
placa de anclaje.....	95
Anexo IV: cimentación.....	99
1.- datos de obra.....	101
1.1.- resistencia al fuego.....	101
2.- cimentación.....	101
2.1.- vigas.....	101
2.1.1.- descripción.....	101
2.1.2.- medición.....	101
2.1.3.- comprobación.....	103
Anexo V: instalación eléctrica.....	133
1.- objetivos del proyecto.....	135
2.- emplazamiento de la instalación.....	135
3.- legislación aplicable.....	135
4.- descripción de la instalación.....	135
5.- potencia total prevista para la instalación.....	135
6.- instalación de puesta a tierra.....	136
7.- criterios aplicados y bases de cálculo.....	137
8.- cálculos.....	137
8.1.- sección de las líneas e interruptores.....	137
9.- cálculos de puesta a tierra.....	139
9.1.- resistencia de la puesta a tierra de las masas.....	139
9.2.- resistencia de la puesta a tierra del neutro.....	139
Anexo VI: instalación de fontanería.....	141
1.- datos de grupos y plantas.....	143
2.- datos de obra.....	143
3.- bibliotecas.....	143
4.- tuberías.....	144
5.- nudos.....	148
6.- elementos.....	152
7.- medición.....	153
7.1.- montantes.....	153
7.2.- grupos.....	153
7.3.- totales.....	154

INDICE GENERAL

Anexo VII: instalación saneamiento	157
1.- datos de grupos y plantas	159
2.- datos de obra	159
3.- bibliotecas	159
4.- tramos horizontales	159
5.- nudos	162
6.- medición.....	163
6.1.- bajantes.....	163
6.2.- grupos	164
6.3.- totales.....	164
Planos	167
Pliego de condiciones	171
1.- condiciones generales legales.	178
1.1.- arbitrio y jurisdicción.....	178
1.1.1.- formalización del contrato.	178
1.1.2.- arbitraje obligatorio.	178
1.1.3.- jurisdicción competente.	178
1.2.- responsabilidades legales del contratista.	178
1.2.1.- medidas preparatorias.	178
1.2.2.- responsabilidad en la ejecución de las obras.....	179
1.2.3 legislación social.....	179
1.2.4 medidas de seguridad.....	179
1.2.5.- permisos y licencias.....	180
1.2.6.- daños a terceros.....	180
1.2.7.- seguro de la obra.....	180
1.3 subcontratas.....	180
1.4 causas de rescisión del contrato	181
2. Condiciones facultativas.	182
2.1 delimitación general de funciones técnicas.....	182
2.1.1 el ingeniero director.	182
2.1.2 el ingeniero técnico	182
2.1.3.- el constructor.	183
2.2.- obligaciones y derechos generales del constructor.	184
2.2.1.- verificación de los documentos del proyecto.....	184
2.2.2.- plan de seguridad e higiene.....	184
2.2.3.- oficina en la obra.	184
2.2.4.- presencia del constructor en la obra.	184

2.2.5.- trabajos no estipulados expresamente.....	185
2.2.6.- interpretaciones, aclaraciones y modificaciones de los documentos del proyecto.....	185
2.2.7.- reclamaciones contra las órdenes de la dirección facultativa.	186
2.2.8.- recusación por el contratista del personal nombrado por el ingeniero.	186
2.2.9.- faltas de personal.	186
2.3.- prescripciones generales relativas a los trabajos y a los materiales.	186
2.3.1.- caminos y accesos.	186
2.3.2.- replanteo.....	187
2.3.3.- comienzo de la obra. Ritmo de ejecución de los trabajos.....	187
2.3.4.- orden de los trabajos.	187
2.3.5.- facilidades para otros contratistas.....	187
2.3.6.- ampliación del proyecto por causas imprevistas o de fuerza mayor.....	188
2.3.7.- prórroga por causa de fuerza mayor.	188
2.3.8.- responsabilidad de la dirección facultativa en el retraso de la obra.....	188
2.3.9.- condiciones generales de ejecución de los trabajos.	188
2.3.10.- obras.	188
2.3.11.- trabajos defectuosos.....	189
2.3.12.- vicios ocultos.	189
2.3.13.- de los materiales y los aparatos. Su procedencia.	189
2.3.14.- presentación de muestras.....	190
2.3.15.- materiales no utilizables.....	190
2.3.16.- gastos ocasionados por pruebas y ensayos.	190
2.3.17.- limpieza de las obras.	190
2.3.18.- obras sin prescripciones.	190
2.4.- de las recepciones de edificios y obras ajenas. De las recepciones provisionales.	190
2.4.1.- documentación final de la obra.	191
2.4.2.- medición definitiva de los trabajos y liquidación provisional de la obra. ..	191
2.4.3.- plazo de garantía.	191
2.4.4.- conservación de las obras recibidas provisionalmente.....	192
2.4.5.- de la recepción definitiva.	192
2.4.6.- prórroga del plazo de garantía.	192
2.4.7.- de las recepciones de trabajos cuya contrata haya sido rescindida.	192
2.5.- de las condiciones de seguridad y salud.	193
2.5.1.- coordinador de seguridad y salud.	193
2.5.2.- libro de incidencias.	193

INDICE GENERAL

2.5.3.- delegado prevención - comité de seguridad y salud.....	194
2.5.4.- obligaciones de las partes.	194
2.5.5.- coordinador de seguridad y salud en fase de ejecución.....	195
2.5.6.- trabajadores.....	196
3.- condiciones económicas y administrativas.....	197
3.1.- principio general.....	197
3.2.- fianzas.....	197
3.2.1.- fianza provisional.	197
3.2.2.- ejecución de trabajos con cargo a la fianza.	197
3.2.3.- de su devolución en general.	198
3.2.4.- devolución de la fianza en el caso de efectuarse recepciones parciales.	198
3.3.- de los precios.	198
3.3.1.- composición de los precios unitarios.....	198
3.3.2.- precio de contrata.	199
3.3.3.- precios contradictorios.	199
3.3.4.- reclamaciones de aumento de precios por causas diversas.	200
3.3.6.- de la revisión de los precios contratados.	200
3.3.7.- acopio de materiales.....	200
3.4.- de la valoración y abonos de los trabajos.....	201
3.4.1.- formas varias de abono de las obras.	201
3.4.2.- relaciones valoradas y certificaciones.....	201
3.4.3.- mejoras de obras libremente ejecutadas.....	202
3.4.4.- abono de trabajos presupuestados con partida alzada.	202
3.4.5.- pagos.....	203
3.4.6.- abono de trabajos ejecutados durante el plazo de garantía.	203
3.5.- de las indemnizaciones mutuas.....	203
3.5.1.- importe de la indemnización por retraso no justificado en el plazo de terminación de las obras.....	203
3.6.- varios.	204
3.6.1.- seguro de las obras.	204
3.6.2.- conservación de la obra.....	204
4.- condiciones técnicas.....	205
4.1.- condiciones generales.....	205
4.1.1.- objeto.....	205
4.1.2.- calidad de los materiales.	205
4.1.3.- pruebas y ensayos de materiales.....	205
4.1.4.- materiales no consignados en proyecto.	206
4.1.5.- condiciones generales de ejecución.	206

4.2.- condiciones que han de cumplir los materiales. Ejecución de las unidades de obra.....	206
4.2.1.- movimiento de tierras.....	206
4.2.2.- hormigones.....	208
4.2.3.- estructura metálica.	215
4.3.- fontanería.....	219
4.3.1.- objeto.....	219
4.3.2.- generalidades.	219
4.3.3.- materiales.....	221
4.3.5.- elementos de fontanería.	224
4.3.6.- limpieza y ajuste.	224
4.3.7.- esterilización.....	224
4.4.- saneamiento.....	225
4.4.1.- objeto.....	225
4.4.2.- materiales.....	225
4.4.3.- excavación.....	225
4.4.4.- elementos del saneamiento.	227
4.5.- instalación eléctrica.....	228
4.5.1.- objeto.....	228
4.5.2.- alcance del suministro.	229
4.5.3.- características generales y calidad de los materiales.....	229
4.5.4.- condiciones de ejecución y montaje.....	232
4.5.5.- puesta a tierra.....	235
4.6.- aparatos de protección.....	236
4.7.- instalaciones en cuartos de baño o aseo.....	241
4.8.- pruebas reglamentarias.....	241
4.8.1- comprobación de la puesta a tierra.....	242
4.8.2.- resistencia de aislamiento.....	242
4.9.- condiciones de uso, mantenimiento y seguridad.....	242
4.10.- certificados y documentación.....	242
4.11.- libro de órdenes.....	242
4.12.- disposiciones finales.	242
4.12.1.- materiales y unidades no descritas en el pliego.....	242
Presupuesto	245
Estudios de entidad propia.....	249
Memoria estudio de seguridad y salud.....	253
1.-objeto del documento	259

INDICE GENERAL

2.-memoria del estudio de seguridad y salud.....	260
2.1.-datos generales e identificativos de la obra.....	260
2.1.1.- situación o emplazamiento de la obra.....	260
2.1.2.- topografía y entorno de la obra / edificación:	261
2.1.3.- subsuelo e instalaciones subterráneas:	261
2.1.4.- edificio proyectado.....	261
2.1.5.- presupuesto de ejecución material (de contrata) de la obra	261
2.1.6.- presupuesto de ejecución del estudio de seguridad y salud:.....	261
2.1.7.- duración de la obra y máximo número de trabajadores.....	262
2.1.10.- datos del coordinador en materia de seguridad y salud.	262
2.1.12.- datos del ingeniero-director (dirección facultativa) de la obra de edificación / instalaciones	262
2.2.-medidas de higiene personal e instalaciones del personal	263
2.3.-consideración general de riesgos.....	264
2.3.1.-situación de la edificación.	264
2.3.2.-topografía y entorno.....	264
2.3.3.-subsuelo e instalaciones subterráneas.	264
2.3.5.- presupuesto de seguridad y salud.	264
2.3.6.-duración de la obra y máximo número de trabajadores.....	264
2.3.7.-materiales previstos en la construcción, peligrosidad y toxicidad de los mismos.	265
3.-normas de seguridad aplicables en la obra.....	265
4.-fases de la obra	266
5.-análisis y prevención de riesgo en las fases de obra	266
6.-trabajos posteriores	268
7.-procedimientos y equipos técnicos a utilizar	271
8.-normas generales de seguridad y salud. Disposiciones mínimas	272
8.1.-consideaciones generales aplicables durante la ejecución de la obra	272
8.2.-disposiciones mínimas generales de seguridad y salud a aplicar en las obras	273
8.2.1.- disposiciones mínimas generales relativas a los lugares de trabajo en las obras	273
8.2.2.- disposiciones mínimas específicas relativas a los puestos de trabajo en las obras en el interior de locales	283
9.-movimientos de tierras.....	291
9.1.-vaciados.....	293
9.1.1.- inventario de riesgos y su correspondiente evaluación	294
9.1.2.- preparación y ejecución segura de los vaciados en la obra	296
9.1.3.- elementos auxiliares	299

9.1.4.- sistemas de protección colectiva y señalización	299
9.1.5.- relación de equipos de protección individual.....	300
9.2.1.- inventario de riesgos y su correspondiente evaluación	303
9.2.2.- preparación y ejecución segura de los trabajos de aperturas de zanjas y pozos.....	305
9.2.3.- elementos auxiliares	312
9.2.4.- sistemas de protección colectiva y señalización	313
9.2.5.- relación de equipos de protección individual.....	314
10.-cimentaciones.....	315
10.1.-zapatas	316
10.1.1.- análisis de riesgos y su evaluación	317
10.1.2.- preparación y ejecución segura de las zapatas.....	319
10.1.3.- elementos auxiliares	321
10.1.4.- sistemas de protección colectiva y señalización	322
10.1.5.- relación de equipos de protección individual.....	322
11.-estructuras.....	323
11.1.-estructuras de hormigón armado.....	325
11.1.1.- análisis de riesgos y su evaluación	326
11.1.2.- preparación y ejecución segura de las estructuras de hormigón armado in situ.....	328
11.1.3.- preparación y ejecución segura de muros de hormigón	332
11.1.4.- elementos auxiliares y maquinaria	334
11.1.5.- sistemas de protección colectiva y señalización	335
11.1.6.- relación de equipos de protección individual.....	337
12.-cubiertas	338
12.1.-cubiertas planas.....	339
12.1.1.- análisis de riesgos y su evaluación	341
12.1.2.- ejecución segura de las cubiertas planas.....	343
12.1.3.- medios auxiliares	346
12.1.4.- sistemas de protección colectiva y señalización	347
12.1.5.- relación de equipos de protección individual.....	348
13.-instalaciones.....	349
13.1.-instalación eléctrica en baja tensión	351
13.1.1.- análisis y evaluación de riesgos.....	353
13.1.2.- prevención y ejecución segura de la instalación eléctrica en baja tensión	355
13.1.3.- elementos auxiliares	356

INDICE GENERAL

13.1.4.- sistemas de protección colectiva y señalización	357
13.1.5.- relación de equipos de protección individual	358
Pliego estudio de seguridad y salud.....	361
1 objeto.....	371
2 ámbito de aplicación	371
3 normativa.....	371
4 condiciones relativas a la planificación y organización de la seguridad y salud..	380
4.1 ordenación de la acción preventiva.....	381
4.1.1 criterios de selección de las medidas preventivas	381
4.1.2 planificación y organización	382
4.1.3.- coordinación de actividades empresariales.....	382
4.2 organigrama funcional	383
4.2.1 servicios de prevención	383
4.2.2 representantes de los trabajadores.....	384
4.2.3 vigilante y comité de seguridad y salud.....	385
4.2.4 coordinador de seguridad y salud, técnicos y mandos intermedios.....	385
4.2.5 coordinación de los distintos órganos especializados	386
4.3 normas generales de seguimiento y control.....	387
4.3.1 adopción de decisiones	387
4.3.2 evaluación continua de los riesgos	388
4.3.3 controles periódicos.....	388
4.3.4 adecuación de medidas preventivas y adopción de medidas correctoras 389	
4.3.5 paralización de los trabajos	390
4.3.6 registro y comunicación de datos e incidencias	391
4.3.7 colaboración con el coordinador del plan de seguridad y salud	392
4.4 reuniones de seguimiento y de control interno.....	393
5 condiciones de la formación e información de los trabajadores	395
5.1 acciones formativas	395
5.1.1 normas generales.....	395
5.1.2 contenido de las acciones formativas	396
5.1.3 organización de la acción formativa.....	398
5.1.4 justificaciones para el abono.....	398
5.1.5 instrucciones generales y específicas.....	399
5.2 información y divulgación.....	400
6 condiciones de la asistencia médico-sanitaria a los trabajadores	403
6.1 servicios asistenciales	403
6.1.1 prestaciones generales.....	403

6.1.2	características de los servicios	403
6.1.3	accidentes	403
6.2	medicina preventiva.....	404
6.2.1	reconocimientos médicos	404
6.2.2	vacunaciones.....	405
6.3	botiquín de obra.....	406
6.4	normas sobre primeros auxilios y socorrismo	407
7	medidas de emergencia.....	409
7.1-	medidas generales y planificación.....	409
7.2.-	vías de evacuación y salidas de emergencia	409
7.3.-	prevención y extinción de incendios	410
7.3.1.-	disposiciones generales.....	410
7.3.2.-	medidas de prevención y extinción	411
7.3.3.-	otras actuaciones.....	412
8.-	condiciones de índole técnica	412
8.1.-	condiciones de los locales, servicios e instalaciones de seguridad y salud ..	412
8.1.1.-	generalidades	412
8.1.2.-	vestuarios y aseos	418
8.1.3.-	duchas.....	419
8.1.4.-	retretes	419
8.1.5.-	comedores.....	420
8.1.6.-	cocinas	420
8.2.-	condiciones de la organización de la obra.....	421
8.2.1.-	programación de los trabajos.....	421
8.2.2.-	medidas previas al inicio de la obra	423
8.3.-	condiciones generales durante la ejecución de la obra	430
8.3.1.-	generalidades	430
8.3.2.-	lugares de trabajo	432
8.3.3.-	puestos de trabajo	433
8.3.4.-	zonas de riesgo especial	435
8.3.5.-	zonas de transito, comunicación y vías de circulación	436
8.3.6.-	trabajos con riesgos especiales	438
8.3.7.-	manipulación de productos, materiales y sustancias peligrosas	440
8.3.8.-	iluminación de los lugares de trabajo y de tránsito.....	441
8.3.9.-	ruidos y vibraciones	442
8.3.10.-	orden y limpieza de la obra.....	444

INDICE GENERAL

8.3.11.- evacuación de materiales y residuos	445
8.3.12.- vertido y retirada de escombros	446
8.3.13.- equipos de protección.....	446
8.3.14.- equipos de trabajo	447
8.3.15.- ventilación, temperatura y humedad	448
8.3.16.- análisis y prevención de riesgos catastróficos.....	449
8.3.18.- protección de huecos.....	452
9.1.- generalidades.....	453
9.2.- seguridad estructural.....	453
9.3.- emplazamiento.....	454
9.4.- superficie y cubicación	454
9.5.- suelos, techos y paredes.....	454
9.6.- pasillos, separaciones y zonas libres	455
9.7.- almacenamiento de materiales inflamables.....	455
10.-condiciones de las instalaciones de suministros provisionales en las obras	456
10.1.- generalidades.....	456
10.2.- instalaciones eléctricas provisionales	456
10.2.1.- personal instalador autorizado	457
10.2.2.- situación y distribución de los cuadros eléctricos	457
10.2.3.- condiciones de seguridad de los cuadros eléctricos.....	458
10.2.4.- instalación de puesta a tierra	459
10.2.5.- conductores eléctricos	461
10.2.6.- lámparas eléctricas portátiles.....	461
10.2.7.- equipos y herramientas de accionamiento eléctrico.....	461
10.2.8.- conservación y mantenimiento.....	462
10.3.- instalación provisional de suministro de agua potable	463
10.3.1.- condiciones generales	463
11.-condiciones de los equipos de trabajo	464
11.1.- generalidades.....	464
11.1.1.- condiciones previas de selección y utilización.....	464
11.1.2.- señalizaciones	465
11.1.3.- medidas de protección.....	465
11.1.4.- información e instrucciones.....	466
11.1.5.- condiciones necesarias para su utilización	467
11.1.6.- mantenimiento y conservación.....	470
11.2.- máquinas y equipos	471
11.2.1.- condiciones generales	471

11.2.2.- protecciones y resguardos de las máquinas	474
11.2.3.- máquinas de transporte horizontal	474
11.2.4.- máquinas de elevación y transporte.....	479
11.2.5.- máquinas para demoliciones (no se precisa)	512
11.2.7.- máquinas para cimentaciones y estructuras de hormigón.....	521
11.2.8.- máquinas para el bombeo de hormigón	526
11.2.9.- máquinas para trabajos varios	534
11.2.10.- equipos y herramientas eléctricas portátiles.....	549
11.2.11.- máquinas para pavimentaciones exteriores	557
11.3.-herramientas manuales y otras herramientas.....	557
11.3.1.- generalidades	557
11.3.2.- herramientas punzantes	561
11.3.3.- herramientas de precisión.....	563
11.4.- medios auxiliares	565
11.4.1.- de elevación, carga, transporte y descarga de materiales	565
11.4.3.- andamios	570
11.4.4.- pasarelas	579
11.4.5.- peldaños metálicos	579
11.4.6.- escaleras	580
11.4.7.-banqueta aislante y alfombra aislante para maniobras	582
11.4.8.- pértiga aislante para maniobras en instalaciones eléctricas.....	583
11.4.9.- trepadores para maniobras en instalaciones eléctricas.....	583
11.4.10.- comprobadores de tensión para maniobras en instalaciones eléctricas	584
11.4.11.- dispositivos temporales de puesta a tierra y en cortocircuito.....	584
11.4.12.- manipulación de productos y sustancias químicas.....	585
11.4.13.- ayudas de albañilería.....	586
11.5.- medios de protección personal.....	588
11.5.1.- arnés cinturón de seguridad de sujeción.....	593
11.5.2.- botas aislantes de la electricidad	594
11.5.3.- botas de seguridad en loneta reforzada y serraje con suela de goma o pvc.....	595
11.5.4.-botas de seguridad de pvc de media caña, con plantilla contra los objetos punzantes y puntera reforzada	596
11.5.5.- casco de seguridad, contra contactos eléctricos en alta tensión	597
11.5.6.- casco de seguridad, contra golpes en la cabeza.....	598
11.5.7.- cascos auriculares protectores auditivos.....	599

INDICE GENERAL

11.5.8.- chaleco reflectante.....	600
11.5.9.- cinturón portaherramientas	601
11.5.10.- filtro mecánico para mascarilla contra el polvo.....	601
11.5.11.- gafas protectoras contra el polvo	602
11.5.12.- gafas de seguridad contra el polvo y los impactos	603
11.5.13.-guantes aislantes de la electricidad hasta 20.000 v-	604
11.5.14.- guantes aislantes del calor para betunes asfálticos	605
11.5.15.- guantes de cuero flor y loneta.....	605
11.5.16.- guantes de goma o de "pvc"	606
11.5.17.- guantes de malla contra cortes	607
11.5.18.- mandil de seguridad fabricado en cuero	607
11.5.19.- manguitos de cuero flor	608
11.5.20.- manoplas de cuero flor	609
11.5.21.-mascarilla contra partículas con filtro mecánico recambiable.....	609
11.5.22.- mascarilla de papel filtrante contra el polvo	610
11.5.23.-pantalla de seguridad de sustentación manual, contra las radiaciones de soldadura eléctrica, oxiacetilénica y oxicorte	611
11.5.24.- polainas de cuero flor.....	612
11.5.25.- rodilleras para soldadores y otros trabajos realizados de rodillas.....	612
11.5.26.- trajes de trabajo, (monos o buzos de algodón)	613
11.5.27.- traje impermeable de chaqueta y pantalón impermeable	614
12.-condiciones de la ejecución de la obra	614
12.1.- demoliciones (no se precisa).....	614
12.1.1.- generalidades y actuaciones previas	614
12.1.2.- actuaciones durante los trabajos	616
12.2.-movimientos de tierras y acondicionamiento del terreno	618
12.2.1.- generalidades y actuaciones previas	618
12.2.2.- actuaciones durante los trabajos	618
12.2.3.- agotamientos	620
12.2.4.- excavaciones para zanjas y pozos.....	620
12.2.5.-trabajos de vaciados.....	621
12.2.6.- excavaciones subterráneas, galerías y túneles (no se precisa)	622
12.2.7.- equipos de protección individual	623
12.3.- cimentaciones 12.3.1.- generalidades y actuaciones previas	624
12.3.2.- saneamiento del terreno	625
12.4.- estructuras	626
12.4.1.- estructuras de hormigón	626
12.4.2.- estructuras metálicas	632

12.5.- albañilería	633
12.5.1.- generalidades	633
12.6.- cubiertas	634
12.6.1.- cubiertas horizontales	634
12.6.2.- cubiertas inclinadas	636
12.6.3.- cubiertas de fibrocemento.....	638
12.7.- revestimientos	639
12.8.- carpintería	640
12.9.- vidrios.....	641
12.10.- pinturas	641
12.11.- instalaciones	642
12.11.1.- instalaciones eléctricas	642
13.-condiciones de los equipos de protección.....	654
13.1.- protecciones colectivas.....	654
13.1.1.- generalidades	654
13.1.4.- viseras y marquesinas	663
13.1.5.- toldos.....	663
13.1.6.- anclajes para cinturones de seguridad.....	664
13.1.7.- redes de protección	664
13.2.- equipos de protección individual (epi)	666
13.2.1.- generalidades	666
13.2.2.- exigencias esenciales de sanidad y seguridad.....	667
13.2.4.- exigencias complementarias específicas de riesgos a prevenir	670
14.-condiciones particulares de las señalizaciones	678
14.1.- normas generales	678
14.2.-señalización de las vías de circulación	679
14.3.-personal auxiliar de los maquinistas para labores de señalización	679
14.4.- iluminación artificial	680
15.-condiciones para el establecimiento de criterios de medición y valoración	680
15.1.- criterios generales.....	680
15.2.- precios elementales	682
15.2.1.-precios a pie de obra. Conceptos integrantes	682
15.2.2.- definición de calidad	682
15.2.3.- precios elementales instrumentales	683
15.3.- precios auxiliares	684
15.4.- precios descompuestos.....	684

INDICE GENERAL

15.4.1.- definición y descripción.....	684
15.4.2.-referencias a normas	685
15.4.3.- inclusiones.....	686
15.4.4.- costes de ejecución material.....	687
15.5.-criterios de medición	687
15.5.1.- formas de medir.....	687
15.5.2.- orden de prelación	688
16.-condiciones de índole económica	688
16.1.-plan de seguridad y salud.....	688
16.3.- modificaciones	690
16.4.- liquidación	691
16.4.1.- valoración de unidades incompletas	691
17.-condiciones de índole legal facultativa	692
17.2.-coordinador en materia de seguridad y salud.....	692
17.3.-plan de seguridad y salud en el trabajo	693
17.4.-obligaciones del contratista y de los subcontratistas	696
17.5.-obligaciones de los trabajadores autónomos.....	698
17.6.-libro de incidencias.....	699
17.7.-suspensión de los trabajos en curso	699
17.8.-derechos de los trabajadores	700
17.9.-órganos o comités de seguridad e higiene. Consulta y participación de los trabajadores	700
17.10.- servicios de prevención	701



Universidad
de La Laguna

Escuela Superior de
Ingeniería y Tecnología
Sección de Ingeniería Industrial

INDICE GENERAL



Universidad
de La Laguna

Escuela Superior de
Ingeniería y Tecnología
Sección de Ingeniería Industrial

ESCUELA SUPERIOR DE INGENIERÍA Y TECNOLOGÍA

TITULACIÓN: Grado en Ingeniería Mecánica

MEMORIA

TITULO

Proyecto básico de nave industrial para el empaquetado en la Isla de La Palma

Autor: Javier Hernández Hernández

JULIO 2017

MEMORIA

INDICE MEMORIA

1. Hoja de identificación.....	29
2. Objeto y alcance.....	30
2.1 objetivos.....	30
2.2 justificación.....	31
2.3 reseña historica.....	31
3. Antecedentes.....	31
3.1 introduccion.....	31
3.2 consideraciones del diseño.....	32
4. Normas y referencias.....	32
4.1 normativa y reglamento aplicado.....	32
4.2 bibliografia.....	33
4.3 programas utilizados.....	34
5. Situacion y emplazamiento.....	34
5.1 localizacion.....	34
5.2 parcela y sus limites.....	34
6. Requisitos de diseño.....	35
7. Analisis de soluciones.....	36
8. Descripcion de la actividad del edificio.....	36
9. Descripcion de la cimentacion y estructura.....	37
9.1 topografia.....	37
9.2 cimentacion.....	38
9.2.1 zapatas.....	38
9.2.2 vigas de atado.....	38
9.3 estructura.....	39
9.3.1 pilares.....	40
9.3.2 vigas.....	40
9.3.3 cercha.....	41
9.3.4 placas de anclaje.....	41
9.3.5 correas.....	41
9.3.6 arriostramientos.....	41
9.4 uniones.....	42
9.4.1 union viga-pilar.....	42
9.4.1 uniones cercha.....	42
10. Descripcion de las instalaciones.....	43

10.1 instalación eléctrica	43
10.1.1 normativa aplicable	43
10.1.2 características de la instalación.....	43
10.1.3 potencia prevista.....	44
10.1.4 identificación de los conductores	44
10.1.5 resumen intensidades y secciones de cable calculadas.....	45
10.2 instalación de fontanería	45
10.2.1 datos de la obra	45
10.2.2 biblioteca de tubos de abastecimiento	46
10.2.3 resumen instalación	46
10.3 instalación de saneamiento	46
10.3.1 descripción de la instalación	46
10.3.2 resumen instalación	47
10.4 instalación contra incendios.....	48
10.4.1 clasificación	48
10.4.2 riesgo intrínseco.....	48
10.4.3 requisitos constructivos.....	49
10.4.4 señalización	49
10.4.5 requisitos de la instalación	50
10.5 plan de emergencia.....	50
10.5.1 evacuación del establecimiento	50
10.5.2 recorridos de evacuación	51
10.5.3 alumbrado de emergencia	51
10.5.4 requisitos constructivos.....	51
10.5.5 señalización	51
11. Tabla de actividades	52
12. Orden de prioridad de los documentos.....	52

1. HOJA DE IDENTIFICACIÓN

PROYECTO

TÍTULO:

PROYECTO BÁSICO DE NAVE INDUSTRIAL PARA EL
EMPAQUETADO EN LA ISLA DE LA PALMA.

EMPLAZAMIENTO:

Polígono Industrial Callejón de La Gata, Manzana 1ª, Parcela 1' CD
38760 Los Llanos de Aridane, La Palma. Santa Cruz de Tenerife,
España.

PETICIONARIO

NOMBRE:

Escuela Superior de Ingeniería y Tecnología de la Universidad de
La Laguna.

DIRECCIÓN:

Avenida Astrofísico Francisco Sánchez s/n. Campus Universitario
de Padre Anchieta. San Cristóbal de La Laguna, Tenerife. Santa
Cruz de Tenerife, España.

AUTOR DEL PROYECTO

NOMBRE:

Javier Hernández Hernández

DIRECCIÓN:

Calle Mazurca. 38206, San Cristóbal de La Laguna, Tenerife. Santa
Cruz de Tenerife, España.

EMAIL:

Alu0100547719@ull.edu.es

2. OBJETO Y ALCANCE

Para la obtención del título de Ingeniero Técnico Industrial es necesario la superación de todas las asignaturas: formación básica, obligatoria y optativas requeridas para cubrir los créditos asignados para tal finalidad.

El Proyecto de Fin de Grado (TFG) es una asignatura anual de 12 créditos que representa la culminación de los conocimientos y aptitudes adquiridos a lo largo de las diversas disciplinas que se integran dentro de la titulación de Grado en Ingeniería Mecánica, que se imparte en la Escuela Superior de Ingeniería y Tecnología de la Universidad de La Laguna (ESIT).

El objeto del presente proyecto es el dotar a la construcción de una nave industrial la instalación de sistemas eléctrico, de saneamiento y contra incendios, así como la realización del diseño y cálculo de la estructura cumpliendo las normativas vigentes.

En este proyecto se describirá y se especificará con la mayor claridad posible en cada uno de los documentos, cada uno de los pasos a seguir para que el resultado de la nave sea lo más similar posible al diseñado.

Se cuenta con una parcela de 7739 m², en la zona norte del polígono, limitado por el norte y oeste por vía de doble carril de sentido único y tanto por el este como por el sur por parcelas, al sur por una no edificada y al oeste por una construida y otra que no lo está. Se considera que existe red de saneamiento y de energía para la realización de la obra.

No se considera objeto del proyecto estudios geotécnicos, así como la instalación de la maquinaria requerida para el procesado y empaquetado en la nave.

2.1 OBJETIVOS

Los objetivos del TFG son los siguientes:

- Dimensionar la edificación necesaria para un buen desarrollo del trabajo que se quiere desempeñar.
- Diseñar una zona de oficinas para la administración y dirección.
- Dotar al edificio de baños y vestuarios.
- Diseñar puertos de carga para diferentes vehículos de transporte.
- Realizar una correcta instalación eléctrica y de saneamiento.
- Realizar plan contra incendios.
- Seguridad de utilización.
- Salubridad.

- Aplicar las Normas y Reglamentos de Seguridad en los diferentes documentos que integran este proyecto, acreditando el cumplimiento de las mismas, de forma que se puedan tramitar los permisos necesarios para iniciar los trabajos de construcción de la nave proyectada.

2.2 JUSTIFICACIÓN

Dada la alta productividad de fruta, y concretamente del plátano en isla La Palma, la creación de nuevas instalaciones, hacen que sea una necesidad la renovación de las plantas ya existentes y la construcción de nuevas plantas de procesado y empaquetado, dada la recuperación de la crisis sufrida por el sector en los últimos años y la creciente exportación al mercado europeo en el último año.

2.3 RESEÑA HISTORICA

“Ya a comienzos del siglo XV se llevaron las primeras plataneras a las Islas Canarias, procedentes del sudeste asiático y en 1.526 la planta ya estaba aclimatada y asentada en las islas, ya que los marinos cargaban plátanos verdes en sus barcos para alimentarse en sus viajes a América. Al poco de aparecer, los plátanos se extienden rápidamente por las islas y son muy apreciados por sus habitantes. También empiezan a ser conocidos para los viajeros ingleses, que los adquieren en sus escalas de regreso al Reino Unido. Esto hace que en la década de 1.880 los ingleses fomentan su cultivo, exportando la fruta a las islas británicas. La importancia del comercio entre Inglaterra y Canarias fue tal, que incluso Londres llegó a tener una zona llamada Canary Wharf (Muelle Canario) a las orillas del Támesis. Desde el comienzo del siglo XX, el cultivo del plátano en las Islas Canarias ha aumentado hasta las 9.000 hectáreas actuales. Poco a poco, los plátanos de Canarias se han ido popularizando hasta llegar a las mesas de millones de hogares. Actualmente, el plátano de Canarias se produce en seis islas (Tenerife, La Palma, Gran Canaria, EL Hierro, La Gomera y Lanzarote) con una media de producción anual de 375 millones de kilogramos.”

Fuente: <http://platanodecanarias.net/historia/nuestra-historia>

3. ANTECEDENTES

3.1 INTRODUCCION

Como ya se ha mencionado el presente proyecto se ha de calcular y dotar al edificio todas las instalaciones necesarias para el correcto funcionamiento de la planta de empaquetado y procesado, en la localidad de Los Llanos de Aridane. A continuación, se detallarán las necesidades de diseño y materiales que mejor se adaptarán a nuestras necesidades.

3.2 CONSIDERACIONES DEL DISEÑO

La futura nave industrial tiene como objetivo el procesado y empaquetamiento de fruta, por lo que se opta por un estilo de sistema en cadena, en el que el alimento vaya de etapa en etapa, transportada por diferentes métodos como pueden ser:

- Empuje en tirolinas de cadenas.
- Cintas transportadoras.
- Por impulsión por chorro de agua.
- Gravedad.
- Etc.

Es por lo cual que el edificio será más largo que ancho en casi toda su superficie. Se construirá de tal forma que camiones de gran tonelaje tengan facilidad para realizar las maniobras de entrada y salida a los puertos de carga, sin correr riesgo para la integridad de los demás trabajadores.

Las normas vigentes que nos afectan para poder diseñar la nave las obtenemos del plan general de ordenación del municipio, en los que nos encontramos las siguientes limitaciones destacables:

- Retranqueos. La distancia mínima desde cada punto de una fachada de un volumen habitable a los linderos y a ejes de vías que, de frente la parcela, ha de ser la mitad de la altura de la fachada
- En defecto del punto anterior los retranqueos serán de 5 metros al frente y 3 a los laterales y al fondo.
- La superficie edificable máxima será el 40% de la superficie total de la parcela.
- La obra debe tener forma y dimensiones que permitan inscribir en ella un círculo de 5 m de diámetro.

4. NORMAS Y REFERENCIAS

4.1 NORMATIVA Y REGLAMENTO APLICADO

Las obras e instalaciones proyectadas en cuanto a su ejecución atenderán a la siguiente Normativa y Reglamento Vigente, sin que la omisión de otras justifique su incumplimiento:

- Referidas al código técnico:
 - DB SE: Documento básico de Seguridad estructural.
 - DB SI: Documento básico de Seguridad en caso de incendio
 - DB SU: Documento básico de Seguridad de Utilización.
 - DB HS: Documento básico de Salubridad.
 - EAE: Instrucción de acero estructural.
 - EHE 08: Instrucción hormigón estructural.

- De índole técnico:
 - REBT: Reglamento electrotécnico para baja tensión.
 - Reglamento de seguridad contra incendios en los establecimientos industriales.

- Ordenanzas municipales.
Ordenanzas del ayuntamiento de Los Llanos de Aridane (La Palma).
 - Ordenanza reguladora del servicio de alcantarillado y depuración.
 - Ordenanza para la limpieza de la red viaria y retirada de residuos urbanos.
 - Ordenanza de accesibilidad en la ciudad y los edificios.
 - Ordenanza de residuos de la construcción y demolición.

4.2 BIBLIOGRAFIA

- “Apuntes oficina técnica” – Jorge Martin Gutiérrez.
- “Apuntes teoría de estructuras y construcciones industriales” – Pedro J. Darías.
- “Apuntes expresión gráfica” – Rosa E. Navarro.
- “Criterio para la elaboración de proyectos” - Norma española 157001.
- “Software para Arquitectura, ingeniería y construcción” - Cype.
- “Muelles de carga y descarga” – Instituto nacional de seguridad e higiene en el trabajo.
- “El arte de proyectar” – Ernst Neufert.
- Videotutoriales: <http://youtube.com>.

4.3 PROGRAMAS UTILIZADOS

Para la realización de la estructura de la nave y para el cálculo de la instalación de saneamiento y eléctrico se ha empleado el software Cype 2016, con todos sus paquetes informáticos. Este software permite diseñar y dimensionar los elementos estructurales, a la vez que permite calcular diferentes tipos de instalaciones, en este proyecto la de fontanería y saneamiento. Esta validado y homologado por el ministerio de fomento del Gobierno de España.

Por lo tanto, utilizaremos dicho programa para dimensionar tanto la estructura del edificio como las instalaciones de conducción de agua para consumo y evacuación.

Se utilizará el programa de Excel 2016 para realizar el cálculo dimensional de las secciones de cable e interruptores colocados en la instalación eléctrica. También se utilizará para elaborar un informe presupuestario.

Para la realización de planos se ha empleado AutoCAD 2016, programa completo para el diseño así sea en 2D o 3D. En el presente proyecto con este software solo se proyecta en 2D. Se realizan un total de 13 planos en diferentes formatos de papel, A3, A2 y A1.

Finalmente, para la realización del presente proyecto se utilizará el programa Word 2016, destinado a la creación y la elaboración de documentos escritos.

5. SITUACION Y EMPLAZAMIENTO

5.1 LOCALIZACION

La nave industrial se encuentra ubicada en el polígono industrial callejón de La Gata, manzana -1- Parcela 1' con unas dimensiones aproximadas de 126 metros de ancho por 63 de longitud, teniendo una forma irregular, lo que es lo mismo un área total de 7739 m². En el municipio de Los Llanos de Aridane, en la Isla de La Palma. Islas Canarias.

5.2 PARCELA Y SUS LIMITES

Como ya se ha comentado, se encuentra limitado por el norte y oeste por vía de doble carril de sentido único y tanto por el este como por el sur por parcelas, al sur por una no edificada y al oeste por una construida y otra que no lo está.

Teniendo en cuenta la normativa vigente para edificación abierta, dado que no se puede superar el 40% de la totalidad de la superficie de la parcela, obtenemos:

$$\text{Superficie edificable} = \text{Superficie parcela} * 40\%$$

$$\text{Superficie edificable} = 7739 * 40\% = 3095.6 \text{ m}$$

Puesto que no se tiene constancia de ninguna ampliación, no se tiene ninguna consideración en cuenta, aunque existe bastante margen para su realización.

6. REQUISITOS DE DISEÑO

El proyecto debe cumplir una serie de requisitos impuestos por el cliente:

La nave se construirá en forma rectangular, con cubierta con dientes de sierra. Tendrá unas dimensiones de 25 metros de ancho por 60 metros de largo, lo que genera un área de construcción de 1500 m². Dispondrá de 6 vanos entre pórticos con una distancia de separación de 10 metros entre ellos. Y debe tener diferentes zonas de trabajo, como son:

- Zona de maniobras para la carga de camiones de gran tonelaje, constara de alrededor de 250 metros cuadrados ubicado en la zona norte de la nave. En ella trabajara vehículos de levantamiento de peso, como puede ser montacargas. Solo podrán acceder personal autorizado. Y se dispondrá una barrera o cadena de seguridad entre esta zona y el resto de la nave.
- Zona principal de trabajo: de aproximadamente 850 m², zona amplia en la que se instalaran las diferentes máquinas para el procesado y empaquetado del producto, zona de trabajo con mayor número de empleados y volumen de trabajo. Cabe destacar dentro de esta las diferentes zonas:
 - Zona de descarga: con unas dimensiones de 100 m² donde tanto trabajadores como socios o agricultor asociados a la empresa puedan dejar su producto de manera fácil y cómoda.
 - Zona de procesado: Primeras etapas de la actividad que se realizará en el edificio con un área de trabajo de 750 m², en él se cortará y se separará el producto para su posterior lavado.
 - Zona de clasificación y empaquetamiento: de 750 m², se clasifica y se pesa el producto para posteriormente realizar su empaquetado y etiquetado.

- Oficinas: dotada de 130 m² en total, con despachos de diferentes dimensiones. Se necesita una recepción, departamento de dirección y contabilidad, otro para administración y una sala de reuniones.
- Baños y vestuarios generales: consta de 19.5 m² cada uno, masculino y femenino. Debidamente acondicionado y equipado con 3 lavamanos, 3 inodoros y 3 platos de ducha cada uno.
- Baño minusválidos: con unas dimensiones de 3.3 x 2.5 m², se ubicará en la zona media de la zona administrativa, equipada con 1 lavamanos, 1 inodoros y 1 plato de ducha todos ellos adaptados a la necesidad del usuario.
- Se dispondrá de dos cuartos de contadores, uno para el eléctrico y otro para el de agua de 2.3 x 2.5 m² de fácil acceso y ubicados a la entrada de la zona de oficinas.
- Zona para otros usos: ubicada en la zona media de la cara oeste de 150 m², en la que no se ha informado de su utilidad.
- Rampa de carga: con 1.5 metros de profundidad, 17 metros de ancho y 15 metros de largo, con el objetivo de que la cabina no quede dentro de la rampa y tenga facilidad de salir cuando el camión se encuentre cargado.
- Zona de aparcamiento y accesibilidad para minusválidos con mínimo 2 aparcamientos.

7. ANALISIS DE SOLUCIONES

Atendiendo a las necesidades del proyecto, las soluciones que se han adaptado son las siguientes:

- Ante los problemas de accesibilidad para personas con movilidad reducida se ha eliminado, la idea prevista para el almacenaje y armado de cajas encima de la zona de oficinas.
- Se descarta la instalación de un frigorífico industrial por razones de espacio y por la seguridad de la integridad de las personas en el lugar donde se quería construir.

8. DESCRIPCION DE LA ACTIVIDAD DEL EDIFICIO

El edificio cuenta con una única planta, en el que su función será el preparado y envasado de fruta para su posterior exportación.

El producto llega a la nave a través de camionetas de la propia empresa o de particulares que quieren vender su producto in situ. Para ello acceden, a la parcela 1', ubicada en la manzana -1-, al puerto de descarga. Allí un operario le atenderá, descargará el producto, lo pesará, y será redirigido a la recepción del edificio, con el objetivo de abonar al cliente, si fuese un particular, la cantidad pertinente.

Tras el pesado, la fruta es cortada de la manera más adecuada posible y pasa al tanque de lavado. Este deberá tener la suficiente profundidad para que la fruta al 'tirarla' no choque con el fondo del depósito y se estropee. Con el objetivo de que llegue la fruta al otro extremo del tanque se instalan chorros a presión, que lo impulsará hasta el siguiente operario.

Tras el lavado varios operarios selección el tamaño o la maduración del producto y los dispondrán en diferentes cintas transportadoras, estas deberán ser de rejilla con la idea de eliminar el exceso de agua.

En las diferentes cintas, con el control de varios empleados, algunos tendrán el trabajo de desechar la fruta en mal estado y otros de distribuir a una finta final el producto optimo requerido. Existirán dos fintas finales.

Paralelamente al proceso anterior un brazo robotizado trabajara en el montaje de cajas, introduciéndolas por cintas de rodillos.

Al final de esta cinta existirán tantos operarios como volumen y velocidad de la cinta se necesiten. Contarán con cajas armadas y vacías sobre basculas que se irán llenando hasta cierto valor determinado por la empresa. Las cajas, una vez llenas, serán empujadas sobre una cinta esta vez de rodillos, que, mediante una cierta inclinación, se desplazarán por efecto de la gravedad.

Varios operarios de constitución atlética, con las medidas de seguridad apropiadas, moverán las cajas llenas y las dispondrán sobre palés. Que a su vez esta se encontrara en una superficie giratoria con bloqueo de seguridad.

Una vez colocadas X cajas, se desbloquea la superficie giratoria y se envasará el palé completo.

Finalizado el proceso anterior se volverá a bloquear la superficie giratoria y un montacargas las retira y las almacena o en una parte de esta zona de maniobras, a la espera de llegada de un contenedor.

Es por ello que se ha de tener en cuenta, que, en la zona principal de trabajo, se debe contar con varios puntos de toma de corriente, monofásica y trifásica, y al menos uno de agua, para el tanque de lavado de fruta. Pero dado el volumen trabajo existente se ha optado por subcontratar a un ingeniero técnico externo para la realización de estos trabajos.

9. DESCRIPCION DE LA CIMENTACION Y ESTRUCTURA

9.1 TOPOGRAFIA

En el presente proyecto no se lleva a cabo ningún tipo de estudio topográfico, ya que esto hubiera llevado a un proyecto más extenso y detallado

y no se dispone de los medios necesarios para su elaboración. Se considera que la parcela se encuentra en las condiciones óptimas para su construcción, siendo la cota de altura del terreno de 502 metros sobre el nivel del mar.

9.2 CIMENTACION

Para la cimentación de las zapatas y vigas de atado se utilizará hormigón armado HA-25 lo que equivale a una resistencia de 25 N/mm^2 y con un acero corrugado B 400 S. Colocando además una capa de 6 cm de espesor de hormigón de limpieza, tanto en las zapatas como en las vigas de atado. Si se considera insuficiente la siguiente información, consultar el anexo IV.

9.2.1 ZAPATAS

Las zapatas se han agrupado en un solo tipo para la realización de las obras. Se es consiente del desaprovechamiento del material. Dimensiones:

- Zapata tipo 1: 75x75x40 cm.

En cuanto a la armadura se han dispuesto de 3 hierros de acero corrugado de 16mm de diámetro con una separación de 25 cm, tanto para la posición X como para la Y.

9.2.2 VIGAS DE ATADO

Las vigas de atado tienen como función impedir los desplazamientos de las zapatas por un movimiento de tierra. En la obra encontraremos tres tipos, con unas dimensiones todas ella de 40 cm de ancho por 40 cm de alto. Con la diferencia en longitud.

- Viga tipo 1: Longitud 445 cm.
- Viga tipo 2: Longitud 405 cm.
- Viga tipo 3: Longitud 425 cm.

En cuanto a las armaduras en las vigas de atado, existen diferencias en dos de ellas, las podemos agrupar en:

- Tipo 1: 16 estribos con un diámetro de 8 mm con una separación de 30 cm.
 - Viga tipo 1.
 - Viga tipo 3.

- Tipo 2: 15 estribos con un diámetro de 8 mm con una separación de 30 cm.
 - Viga tipo 2.

9.3 ESTRUCTURA

La estructura está formada por 7 pórticos de 25 metros de luz, separados 10 metros entre ellos, con una altura máxima de 10 metros. Construidos en acero S 275 de sección constante. Se utilizarán 2 tipos de perfiles para la construcción de la nave el HEB e IPE. Si se considera insuficiente la siguiente información, consultar el Anexo I.

Donde S 275 JR se considera, aceros no aleados laminados en caliente. Se entiende por tales los aceros no aleados, sin características especiales de resistencia mecánica ni resistencia a la corrosión, y con una microestructura normal de ferrita-perlita.

El valor del carbono equivalente (CEV) basado en el análisis de colada deberá cumplir la tabla 27.1.b.

Tabla 27.1.b. CEV máximo

Tipo	Espesor nominal de producto t (mm)			
	≤ 30	30 < t ≤ 40	40 < t ≤ 150	150 < t ≤ 250
S 235	0,35	0,35	0,38	0,40
S 275	0,40	0,40	0,42	0,44
S 355	0,45	0,47	0,47	0,49

Los porcentajes de fósforo y azufre, en el análisis de producto, deberán cumplir la tabla 27.1.c.

Tabla 27.1.c. Contenidos máximos en P y S

Tipo	P (% máx)	S (% máx)
S235 JR, S275 JR, S355 JR	0,045	0,045
S235 J0, S275 J0, S355 J0	0,040	0,040
S235 J2, S275 J2, S355 J2, S355 K2	0,035	0,035

En la tabla 27.1.d se recogen las especificaciones correspondientes a límite elástico f_y y resistencia a tracción f_u para los distintos tipos de acero.

Tabla 27.1.d. Límite elástico mínimo y resistencia a tracción (N/mm²)

Tipo	Espesor nominal t (mm)			
	t ≤ 40		40 < t ≤ 80	
	f_y	f_u	f_y	f_u
S 235	235	360 < f_u < 510	215	360 < f_u < 510
S 275	275	430 < f_u < 580	255	410 < f_u < 560
S 355	355	490 < f_u < 680	335	470 < f_u < 630

Tabla 1 Características aceros

9.3.1 PILARES

Un pilar es un elemento alargado y vertical, destinado a recibir cargas para transmitir las al terreno mediante la cimentación.

Todos los pilares de la edificación son del tipo HEB, puesto que, estos perfiles más indicados para la realización de pilares, con una separación entre ellos de 5 metros. Existen dos tamaños de perfil:

- HEB 140: Para los dos pilares en los extremos del pórtico frontal 4. (Véase planos). Con una longitud total de 10 m.
- HEB 120: Para el resto (52 pilares) con una longitud que varía entre 8 y 10 metros según el pilar. (Véase planos).*

* Para los tramos de 8 metros, de los pórticos frontales tipo 2, se incorpora un tramo de perfil IPE 100 al final de este hasta alcanzar los 10 metros, es decir 2 metros de perfil IPE 100.

9.3.2 VIGAS

Se define viga como elemento estructural lineal que trabaja principalmente a flexión. Todas las vigas de la edificación serán perfiles IPE de dos dimensiones:

- IPE 180: para los elementos que se encuentran a 5 metros sobre el nivel del suelo. Para más detalle véase planos.
- IPE 270: todos los demás elementos. Para más detalle véase planos.

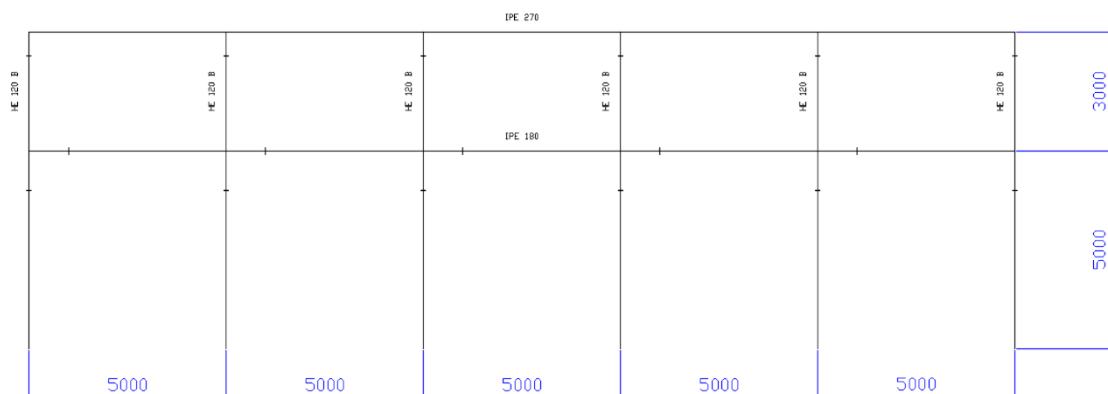


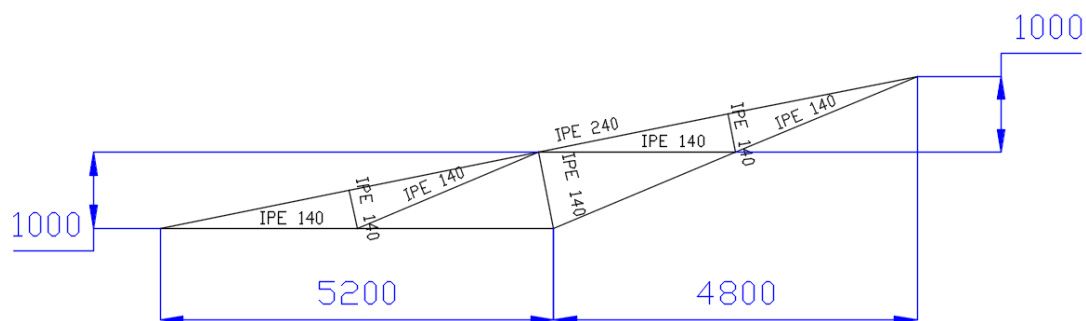
Ilustración 1 Pórtico frontal 1

9.3.3 CERCHA

La cercha es una composición de barras rectas unidas entre sí en sus extremos para construir un armazón rígido de forma triangular, capaz de soportar cargas en su plano. Todos los elementos se encuentran trabajando a tracción o compresión.

A continuación, se describe la cercha construida íntegramente por perfiles IPE, de dos dimensiones.

- IPE 240: Elemento superior de la cercha.
- IPE 140: Demás elementos.



9.3.4 PLACAS DE ANCLAJE

Para que las tensiones de las columnas pasen de forma uniforme a la zapata y no sufran daños se utilizarán placas de anclaje. Se han agrupado de tal forma que se trabaje con dos tipos:

- Placa anclaje tipo 1: Dimensiones: 250x250 mm, espesor: 9 mm.
- Placa anclaje tipo 2: Dimensiones: 200x200 mm, espesor: 7 mm.

Véase los anexos III y planos para un mayor detalle.

9.3.5 CORREAS

Las correas son elementos resistentes colocados en la cubierta de la nave y cuya misión es soportar las cargas exteriores y los esfuerzos originados por el peso del material.

No se toman en cuenta para el presente proyecto.

9.3.6 ARRIOSTRAMIENTOS

No se precisan arriostramientos en la construcción.

9.4 UNIONES

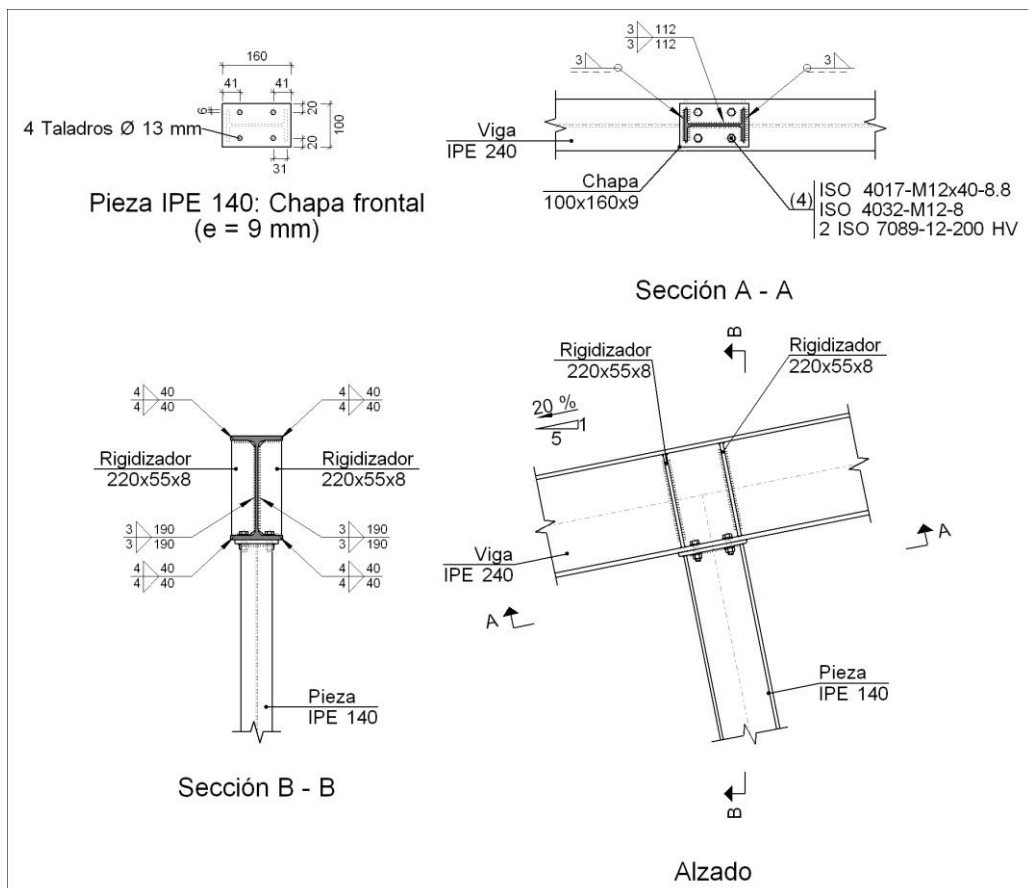
9.4.1 UNION VIGA-PILAR

La unión entre perfiles se realizará mediante soldadura en ángulo. La soldadura en ángulo puede ser en ángulo de esquina o en solape. Se realiza con cordón continuo de espesor de garganta G, siendo G la altura del máximo triángulo isósceles inscrito en la sección transversal de la soldadura.

Si la longitud del cordón no supera los 500 mm, para su ejecución se comienza por un extremo siguiendo hasta el otro. Cuando la longitud se encuentra entre 500 mm y 1000 mm, la soldadura se ejecuta en dos tramos, iniciándola en el centro. Cuando la longitud supera los 1000 mm, la soldadura se ejecuta por cordones parciales, terminando el tramo donde comienza el anterior.

9.4.1 UNIONES CERCHA

Para la unión entre los distintos componentes de las cerchas su utilizará unión atornillada. Tornillos M12 de 40 mm de longitud y clase 8.



10. DESCRIPCIÓN DE LAS INSTALACIONES

En el presente proyecto se equipará de diferentes instalaciones a la nave industrial, entre las cuales se encontrarán las siguientes:

- Instalación eléctrica de baja tensión.
- Instalación de fontanería.
- Instalación de saneamiento.
- Instalación contra incendios
- Plan de emergencia.

A continuación se describe los detalles de cada uno de los equipamientos.

10.1 INSTALACIÓN ELÉCTRICA

10.1.1 NORMATIVA APLICABLE

- Guía Técnica de aplicación al Reglamento Electrotécnico de Baja Tensión.
- UNE-HD 60364-5-52: Instalaciones eléctricas de baja tensión. Selección e instalación de equipos eléctricos. Canalizaciones.
- UNE 20434: Sistema de designación de cables.
- UNE-EN 60898-1: Interruptores automáticos para instalaciones domésticas y análogas para la protección contra sobrecorrientes.
- UNE-EN 60947-2: Aparatos de baja tensión. Interruptores automáticos.
- UNE-EN 60269-1: Fusibles de baja tensión.
- UNE-HD 60364-4-43: Protección para garantizar la seguridad. Protección contra las sobrecorrientes.
- UNE-EN 60909-0: Corrientes de cortocircuito en sistemas trifásicos de corriente alterna. Cálculo de corrientes.
- UNE-IEC/TR 60909-2: Corrientes de cortocircuito en sistemas trifásicos de corriente alterna. Datos de equipos eléctricos para el cálculo de corrientes de cortocircuito.

10.1.2 CARACTERÍSTICAS DE LA INSTALACIÓN

La instalación eléctrica constará de 8 circuitos, 5 de alumbrado y 3 de tomas de fuerza para la zona de oficinas y baños. Dadas las características de uso del emplazamiento se opta por subcontratar una empresa del municipio para

la realización del proyecto de dimensionado eléctrico ya que superaría con creces los 20 KW en cuanto a consumo demandado, como marca la norma ITC-BT-04, ya que las maquinarias instaladas son complejas y requieren de un técnico especialista en la materia.

La instalación consta de un cuadro general de distribución, con una protección general y protecciones en los circuitos derivados. Su composición estará compuesta por los siguientes dispositivos de protección:

- Un interruptor automático magnetotérmico general para la protección contra sobre intensidades.
- Interruptores diferenciales para la protección contra contactos indirectos.
- Interruptores automáticos magnetotérmicos para la protección de los circuitos derivados.

10.1.3 POTENCIA PREVISTA

La potencia total demandada por la instalación será de 19.04 Kw

Dadas las características de la obra y los consumos previstos, se tiene la siguiente relación de receptores de fuerza, alumbrado y otros usos con indicación de su potencia eléctrica:

Circuito	Pot prevista (W)
C1 Alumbrado pasillos	720
C2 Alumbrado oficinas	336
C3 Alumbrado baños	900
C4 Alumbrado focos	200
C5 Alumbrado emergencia	216
C6 TC General	3450
C7 TC Oficinas	3450
C8 TC Baños	7100

10.1.4 IDENTIFICACIÓN DE LOS CONDUCTORES

Los conductores de la instalación se identificarán por los colores de su aislamiento:

- Negro, gris, marrón para los conductores de fase o polares.
- Azul claro para el conductor neutro.
- Amarillo - verde para el conductor de protección.
- Rojo para el conductor de los circuitos de mando y control.

10.1.5 RESUMEN INTENSIDADES Y SECCIONES DE CABLE CALCULADAS

Circuito	nº tomas	Long(m)	Pot. prevista (W)	Fac. simul.	Fac. Utilización	Interr. Calculado(A)	Interr. colocado(A)	Sección calculada (mm)	Sección (mm)
Alumbrado pasillos	15	40	720	1	0,75	35,2173913	40	7,023062382	10
Alumbrado oficinas	7	30	336	1	0,75	7,669565217	10	1,147100189	2,5
Alumbrado baños	9	35	9	0,75	0,75	0,198097826	10	0,034566635	1,5
Alumbrado focos	2	15	200	0,4	0,75	0,52173913	16	0,039017013	1,5
Alumbrado emergencia	18	65	216	1	0,75	12,67826087	16	4,108491493	6
TC General	5	20	3450	0,5	0,75	28,125	40	2,804347826	4
TC Oficinas	7	30	3450	0,5	0,75	39,375	50	5,889130435	10
TC Baños	4	35	7100	0,5	0,75	46,30434783	50	8,079773157	16

Tabla 2 Resumen cálculos Ins. baja tensión

Para más detalle véase Anexo V.

10.2 INSTALACIÓN DE FONTANERÍA

La instalación de fontanería se ha realizado conforme al Documento básico de Salubridad. Se tienen 2 baños/vestuarios dotados de 3 inodoros, 3 lavamanos y 3 platos de ducha cada uno. También se dispone de un baño para minusválidos equipado con 1 lavamanos, 1 inodoros y 1 plato de ducha todos ellos adaptados y a las medidas reglamentarias.

Se ha optado por realizar la instalación con tubos de polipropileno (PPR) dado el coste económico, la facilidad y rapidez de su montaje con el método de termofusión.

10.2.1 DATOS DE LA OBRA

- Caudal acumulado bruto
- Presión de suministro en acometida: 25.0 m.c.a.
- Velocidad mínima: 0.5 m/s
- Velocidad máxima: 2.0 m/s
- Velocidad óptima: 1.0 m/s
- Coeficiente de pérdida de carga: 1.2
- Presión mínima en puntos de consumo: 10.0 m.c.a.
- Presión máxima en puntos de consumo: 50.0 m.c.a.
- Viscosidad de agua fría: 1.01×10^{-6} m²/s
- Viscosidad de agua caliente: 0.478×10^{-6} m²/s
- Factor de fricción: Colebrook-White
- Pérdida de temperatura admisible en red de agua caliente: 5 °C

10.2.2 BIBLIOTECA DE TUBOS DE ABASTECIMIENTO

Tubos de abastecimiento	
Referencias	Longitud (m)
PP PN6-Ø20	29.64
PP PN6-Ø15	72.60
PP PN6-Ø50	4.63
PP PN6-Ø32	6.95
PP PN6-Ø25	9.44
PP PN6-Ø40	21.96
PP PN6-Ø63	18.91

Tabla 3 Metro de tubería fontanería

10.2.3 RESUMEN INSTALACION

Consumos	
Referencias	Cantidad
Lavabo (Lv)	7
Ducha (Du)	7
Inodoro con cisterna (Sd)	7

Tabla 4 Equipamiento general baños

Elementos	
Referencias	Cantidad
Llave de paso	8
Válvula de retención	2
Termoacumulador eléctrico	1
Llaves en consumo	21

Tabla 5 Accesorios fontanería

Para más detalle véase Anexo VI.

10.3 INSTALACIÓN DE SANEAMIENTO

10.3.1 DESCRIPCIÓN DE LA INSTALACIÓN

La instalación de saneamiento se ha realizado conforme al Documento básico de Salubridad. Dicha instalación solo se ha aplicado a los baños, vestuarios y al cuarto de contadores de agua, ya que allí se instalará el termo acumulador necesario para el suministro de ACS, a la negativa del cliente de aplicarle un sistema de saneamiento a la cubierta. El sistema estará compuesto por tuberías de policloruro de vinilo (PVC).

Se dotado a todos los cuartos de sumideros sifónicos y de botes sifónicos a los que conectarán los lavamanos, las duchas y el desaloje del termo acumulador.

Para todas las aguas residuales de los tres baños se opta, como es lógico, a la evacuación directa a la arqueta y de allí se evacua al pozo de registro del alcantarillado.

No se ha podido agrupar de forma adecuada el diámetro de las tuberías por lo que nos encontramos en una situación con muchos diámetros diferentes y se ha de tener cuidado y tomar como referencia los planos y anexo adjuntados en este informe, concretamente anexo VII.

10.3.2 RESUMEN INSTALACIÓN

Tubos	
Referencias	Longitud (m)
PVC liso-Ø50	29.13
PVC liso-Ø100	5.60
PVC liso-Ø40	14.58
PVC liso-Ø75	3.70
PVC liso-Ø82	3.74
PVC liso-Ø110	30.19
PVC liso-Ø125	8.91

Tabla 6 Longitudes tuberías saneamiento

Aparatos de descarga	
Referencias	Cantidad
Lavabo (Lv): 2 Unidades de desagüe	7
Ducha (Du): 3 Unidades de desagüe	7
Inodoro con cisterna (Ic): 5 Unidades de desagüe	7
Sumidero sifónico (Su): 3 Unidades de desagüe	6

Tabla 7 Accesorios saneamiento

Registros y sifones	
Referencias	Cantidad
Botes sifónicos	4
Arquetas	1
Pozos de registro	1

Tabla 8 Accesorios registros

10.4 INSTALACIÓN CONTRA INCENDIOS

10.4.1 CLASIFICACIÓN

Las condiciones y requisito en relación con seguridad contra incendios estarán determinados por su configuración y ubicación con relación al entorno y su nivel de riesgo intrínseco.

Dada la configuración de la nave se determina que se ajusta al modelo tipo C del reglamento de seguridad contra incendios en los establecimientos industriales, es decir el establecimiento ocupa totalmente el edificio y está a una distancia mayor de tres metros del edificio más próximo, estando libre de mercancías combustibles o elementos susceptibles de propagar el incendio.

10.4.2 RIESGO INTRÍNSECO

El nivel de riesgo intrínseco se evalúa de la siguiente forma:

$$Q_s = \frac{\sum_i q_{si} S_i C_i}{A} R_a \text{ (MJ / m}^2\text{) o (Mcal / m}^2\text{)}$$

Donde:

Q_s = densidad de carga de fuego.

q_{si} = densidad de carga de fuego de cada zona con proceso diferente según los distintos procesos que se realizan en el sector de incendio.

S_i = superficie de cada zona con proceso diferente y densidad de carga de fuego diferente.

C_i = coeficiente adimensional que pondera el grado de peligrosidad de cada uno de los combustibles que existen en el sector de incendio.

R_a = coeficiente adimensional que corrige el grado de peligrosidad inherente a la actividad industrial que se desarrolla en el sector de incendio, producción, montaje, transformación, reparación, almacenaje, etc.

A = superficie construida del sector de incendio.

Puesto que la actividad que se va a desarrollar en el edificio es el procesado y el empaquetado, consideramos que el combustible será el cartón, es por ello que clasificamos a este, según tabla 1.1 del RSCI en peligrosidad media, con $C_i = 1.3$.

Referente al riesgo de activación asociado, en la tabla 1.2 del RSCI, obtenemos para el embalaje y alimentación los siguientes datos:

- $q_s = 800 \text{ MJ/m}^2$
- $R_a = 1.5$

Puesto que también se va a desarrollar una actividad administrativa, obtenemos unos valores:

- $q_s = 800 \text{ MJ/m}^2$
- $R_a = 1.5$

Puesto que ambos valores son iguales, esto simplifica los cálculos y obtenemos que la densidad de carga de fuego es 1560 MJ/m², esto nos coloca en un riesgo intrínseco del conjunto del establecimiento de nivel MEDIO 4.

10.4.3 REQUISITOS CONSTRUCTIVOS

- Superficie máxima construida admisible: 4000 m².
- Estabilidad al fuego de elementos estructurales R 90, Revestimiento de protección: Mortero de vermiculita-perlita con cemento (baja densidad).
- No precisa de rociadores.
- No se estudian los revestimientos interiores y exteriores.
- No se estudia el pavimento.

10.4.4 SEÑALIZACIÓN

De acuerdo con el apartado 7, señalizaciones de los medios de evacuación del documento básico del CTE " Seguridad en caso de incendio":

Las señales deben de ser visibles incluso en caso de fallo en el suministro eléctrico. Por lo que todas las señales serán fotoluminiscentes y deberán cumplir lo establecido en la norma UNE-23035-4:2004.

Los medios de protección contra incendios de utilización manual se deberán señalar mediante señales definidas en la norma UNE 23033-1 cuyo tamaño sea:

- 210x210 mm cuando la distancia de observación se la señal no exceda de 10 m.
- 420x420 mm cuando la distancia de observación se la señal esté comprendida entre 10 y 20 m.

- 594x594 mm cuando la distancia de observación se la señal esté comprendida entre 20 y 30 m.

10.4.5 REQUISITOS DE LA INSTALACIÓN

- No se precisa de evacuación de humos.
- No se precisa de detectores automáticos de humo.
- No se precisa de sistema manuales de incendio.
- No se precisa de sistemas de comunicación de alarma.
- Se instalarán dos bocas de incendio equipadas, una a la entrada del muelle de descarga y otra en la cara sur de la nave. (Para más detalle véase plano contra incendios).
- Se debe dotas de un sistema de abastecimiento de agua contra incendios para las conexiones de las bocas de incendios equipadas (BIES).
- No se precisa de sistemas de hidrantes exteriores.
- Se instalarán extintores de incendios portátiles de polvo ABC de 6 kg en todos los sectores de incendio, a lo largo de todo el edificio, estos cubrirán un área aproximada de 400 m².
- Se instalará un extintor portátil de 12 kg de polvo ABC en medio de la zona principal de trabajo. (Para más detalle véase plano contra incendios).
- El recorrido máximo en horizontal no superará los 15 metros hasta el extintor.
- No se precisa de sistemas de columna seca.
- No se precisa de sistemas de rociadores de agua.
- No se precisa de sistemas de agua pulverizada.
- No se precisa de sistemas de espuma física.
- No se precisa de sistemas de extinción por agentes extintores gaseosos.

10.5 PLAN DE EMERGENCIA

10.5.1 EVACUACIÓN DEL ESTABLECIMIENTO

Para la aplicación de las exigencias relativas a la evacuación se determinará su ocupación, denominada P, deducida de la siguiente expresión:

$$P = 1.10 * p$$

Donde p es el número de personas que trabajan, cuando p<100.

Se determina que simultáneamente estarán trabajando en turnos de 80 personas máximo, por lo que obtenemos P = 88 → 90.

10.5.2 RECORRIDOS DE EVACUACIÓN

Los recorridos de evacuación conducirán desde un origen de evacuación hasta una salida del edificio. Conforme a ello, la longitud del recorrido no excederá los 35 metros.

Se precisan de tres salidas al exterior, una por el puerto de descarga, una por la entrada principal de recepción y la última, una salida de emergencia por la cara sur. Todas ellas permiten la dispersión de los ocupantes en condiciones de seguridad, permite una amplia zona de disipación del humo y del calor. Además, cuenta con el fácil acceso de efectivos de emergencia en caso de que se consideren necesarios.

10.5.3 ALUMBRADO DE EMERGENCIA

Contaran con alumbrado de emergencia todas y cada uno de los espacios de la zona administrativa. Se instalarán luces de emergencia de 12W dotados de fuente propia y con una autonomía de 1 hora. Se situarán a las entradas/salidas de cuartos y/o con el objetivo de iluminar extintores o señales de evacuación.

10.5.4 REQUISITOS CONSTRUCTIVOS

- Dimensiones puertas: mínimo de 90 centímetros.
- Dimensión puerta salida de emergencia: 192.5 centímetros.
- Ancho pasillos: mínimo de 190 centímetros.
- Escaleras: no se precisan en toda la construcción.
- Las puertas abrirán en sentido del recorrido de evacuación.

10.5.5 SEÑALIZACIÓN

De acuerdo con el apartado 7, señalizaciones de los medios de evacuación del documento básico del CTE " Seguridad en caso de incendio":

Las señales deben de ser visibles incluso en caso de fallo en el suministro eléctrico. Por lo que todas las señales serán fotoluminiscentes y deberán cumplir lo establecido en la norma UNE-23035-4:2004.

Los medios de protección contra incendios de utilización manual se deberán señalar mediante señales definidas en la norma UNE 23033-1 cuyo tamaño sea:

- 210x210 mm cuando la distancia de observación se la señal no exceda de 10 m.
- 420x420 mm cuando la distancia de observación se la señal esté comprendida entre 10 y 20 m.
- 594x594 mm cuando la distancia de observación se la señal esté comprendida entre 20 y 30 m.

11. TABLA DE ACTIVIDADES

En la siguiente tabla se muestra la duración de las actividades a desarrollar, así como la duración de estas:

1	Movimiento de tierras	2 semanas
2	Cimentación	5 semanas
3	Estructura metálica	9 semanas
4	Forjados prefabricados	2 semanas
5	Fontanería	2 semanas
6	Saneamiento	2 semanas
7	Cerramiento Cubierta	3 semanas
8	Cerramientos exteriores	4 semanas
9	Instalación eléctrica	2 semanas
10	Revestimiento interior	4 semanas
11	Remates y Acabados	1 semanas

Tabla 9 Tiempos de trabajo del proyecto

12. ORDEN DE PRIORIDAD DE LOS DOCUMENTOS

Con el objetivo de evitar discrepancias que puedan surgir entre las diferentes partes intervinientes del presente proyecto en la puesta en obra, queda definido el orden de prioridades de los documentos de la siguiente forma:

1. PLANOS
2. PLIEGO DE CONDICIONES
3. MEMORIA
4. PRESUPUESTO

ESCUELA SUPERIOR DE INGENIERÍA Y TECNOLOGÍA

TITULACIÓN: Grado en Ingeniería Mecánica

ANEXOS

TITULO

Proyecto básico de nave industrial para el empaquetado en la Isla de La Palma

Autor: Javier Hernández Hernández

JULIO 2017

INDICE ANEXOS

Anexo I: estructura metálica.....	57
1.- datos de obra	59
1.1.- normas consideradas	59
1.2.- estados límite	59
1.3.- resistencia al fuego.....	60
2.- estructura	60
2.1.- geometría	60
Anexo II: uniones	79
union cercha.....	81
union pilar-viga	87
Anexo III: placas de anclaje	93
placa de anclaje	95
Anexo IV: cimentación	99
1.- datos de obra.....	101
1.1.- resistencia al fuego	101
2.- cimentación	101
2.1.- vigas	101
2.1.1.- descripción	101
2.1.2.- medición	101
2.1.3.- comprobación	103
Anexo V: instalación eléctrica	133
1.- objetivos del proyecto.....	135
2.- emplazamiento de la instalación	135
3.- legislación aplicable	135
4.- descripción de la instalación	135
5.- potencia total prevista para la instalación	135
6.- instalación de puesta a tierra.....	136
7.- criterios aplicados y bases de cálculo	137
8.- cálculos.....	137
8.1.- sección de las líneas e interruptores.....	137
9.- cálculos de puesta a tierra	139
9.1.- resistencia de la puesta a tierra de las masas	139
9.2.- resistencia de la puesta a tierra del neutro.....	139
Anexo VI: instalación de fontanería.....	141
1.- datos de grupos y plantas	143

ANEXOS

2.- datos de obra	143
3.- bibliotecas	143
4.- tuberías	144
5.- nudos	148
6.- elementos	152
7.- medición.....	153
7.1.- montantes.....	153
7.2.- grupos	153
7.3.- totales.....	154
Anexo VII: instalación saneamiento	157
1.- datos de grupos y plantas	159
2.- datos de obra	159
3.- bibliotecas	159
4.- tramos horizontales.....	159
5.- nudos	162
6.- medición.....	163
6.1.- bajantes.....	163
6.2.- grupos	164
6.3.- totales.....	164

ESCUELA SUPERIOR DE INGENIERÍA Y TECNOLOGÍA

TITULACIÓN: Grado en Ingeniería Mecánica

ANEXO I: ESTRUCTURA METALICA

TITULO

Proyecto básico de nave industrial para el empaquetado en la Isla de La Palma

Autor: Javier Hernández Hernández

JULIO 2017

1.- DATOS DE OBRA

1.1.- Normas consideradas

Cimentación: EHE-98-CTE

Aceros laminados y armados: CTE DB SE-A

1.2.- Estados límite

E.L.U. de rotura. Hormigón en cimentaciones	CTE Control de la ejecución: Normal Cota de nieve: Altitud inferior o igual a 1000 m
E.L.U. de rotura. Acero laminado	CTE Cota de nieve: Altitud inferior o igual a 1000 m
Tensiones sobre el terreno Desplazamientos	Acciones características

1.2.1.- Situaciones de proyecto

Para las distintas situaciones de proyecto, las combinaciones de acciones se definirán de acuerdo con los siguientes criterios:

- **Con coeficientes de combinación**

- **Sin coeficientes de combinación**

- Donde:

G_k Acción permanente

P_k Acción de pretensado

Q_k Acción variable

γ_G Coeficiente parcial de seguridad de las acciones permanentes

γ_P Coeficiente parcial de seguridad de la acción de pretensado

$\gamma_{Q,1}$ Coeficiente parcial de seguridad de la acción variable principal

$\gamma_{Q,i}$ Coeficiente parcial de seguridad de las acciones variables de acompañamiento

$\psi_{p,1}$ Coeficiente de combinación de la acción variable principal

$\psi_{a,i}$ Coeficiente de combinación de las acciones variables de acompañamiento

Para cada situación de proyecto y estado límite los coeficientes a utilizar serán:

E.L.U. de rotura. Hormigón en cimentaciones: EHE-98-CTE

Persistente o transitoria				
	Coeficientes parciales de seguridad (γ)		Coeficientes de combinación (ψ)	
	Favorable	Desfavorable	Principal (ψ_p)	Acompañamiento (ψ_a)
Carga permanente (G)	1.000	1.600	-	-

E.L.U. de rotura. Acero laminado: CTE DB SE-A

Persistente o transitoria				
	Coeficientes parciales de seguridad (γ)		Coeficientes de combinación (ψ)	
	Favorable	Desfavorable	Principal (ψ_p)	Acompañamiento (ψ_a)
Carga permanente (G)	0.800	1.350	-	-

Accidental de incendio				
	Coeficientes parciales de seguridad (γ)		Coeficientes de combinación (ψ)	
	Favorable	Desfavorable	Principal (ψ_p)	Acompañamiento (ψ_a)
Carga permanente (G)	1.000	1.000	-	-

Tensiones sobre el terreno

Acciones variables sin sismo		
	Coeficientes parciales de seguridad (γ)	
	Favorable	Desfavorable
Carga permanente (G)	1.000	1.000

Desplazamientos

Acciones variables sin sismo		
	Coeficientes parciales de seguridad (γ)	
	Favorable	Desfavorable
Carga permanente (G)	1.000	1.000

1.3.- Resistencia al fuego**Perfiles de acero**

Norma: CTE DB SI. Anejo D: Resistencia al fuego de los elementos de acero.

Resistencia requerida: R 90

Revestimiento de protección: Mortero de vermiculita-perlita con cemento (baja densidad)

Densidad: 350.0 kg/m³

Conductividad: 0.12 W/(m·K)

Calor específico: 1200.00 J/(kg·K)

El espesor mínimo necesario de revestimiento para cada barra se indica en la tabla de comprobación de resistencia.

2.- ESTRUCTURA**2.1.- Geometría****2.1.1.- Nudos**

Referencias:

$\Delta_x, \Delta_y, \Delta_z$: Desplazamientos prescritos en ejes globales.

$\theta_x, \theta_y, \theta_z$: Giros prescritos en ejes globales.

Cada grado de libertad se marca con 'X' si está coaccionado y, en caso contrario, con '-'.
.

Nudos										
Referencia	Coordenadas			Vinculación exterior						Vinculación interior
	X (m)	Y (m)	Z (m)	Δ_x	Δ_y	Δ_z	θ_x	θ_y	θ_z	
N1	0.000	0.000	0.000	X	X	X	X	X	X	Empotrado
N2	0.000	0.000	10.000	-	-	-	-	-	-	Empotrado
N3	0.000	10.000	0.000	X	X	X	X	X	X	Empotrado
N4	0.000	10.000	10.000	-	-	-	-	-	-	Empotrado
N5	0.000	20.000	0.000	X	X	X	X	X	X	Empotrado
N6	0.000	20.000	8.000	-	-	-	-	-	-	Empotrado
N7	0.000	14.800	8.000	-	-	-	-	-	-	Empotrado
N8	0.000	12.500	9.500	-	-	-	-	-	-	Empotrado
N9	0.000	12.400	9.000	-	-	-	-	-	-	Empotrado
N10	0.000	15.000	9.000	-	-	-	-	-	-	Empotrado
N11	0.000	17.400	8.000	-	-	-	-	-	-	Empotrado
N12	0.000	17.500	8.500	-	-	-	-	-	-	Empotrado
N13	0.000	20.000	10.000	-	-	-	-	-	-	Empotrado
N14	0.000	30.000	0.000	X	X	X	X	X	X	Empotrado
N15	0.000	30.000	8.000	-	-	-	-	-	-	Empotrado
N16	0.000	24.800	8.000	-	-	-	-	-	-	Empotrado
N17	0.000	22.500	9.500	-	-	-	-	-	-	Empotrado
N18	0.000	22.400	9.000	-	-	-	-	-	-	Empotrado
N19	0.000	25.000	9.000	-	-	-	-	-	-	Empotrado
N20	0.000	27.400	8.000	-	-	-	-	-	-	Empotrado
N21	0.000	27.500	8.500	-	-	-	-	-	-	Empotrado
N22	0.000	30.000	10.000	-	-	-	-	-	-	Empotrado
N23	0.000	40.000	0.000	X	X	X	X	X	X	Empotrado
N24	0.000	40.000	8.000	-	-	-	-	-	-	Empotrado
N25	0.000	34.800	8.000	-	-	-	-	-	-	Empotrado
N26	0.000	32.500	9.500	-	-	-	-	-	-	Empotrado
N27	0.000	32.400	9.000	-	-	-	-	-	-	Empotrado
N28	0.000	35.000	9.000	-	-	-	-	-	-	Empotrado
N29	0.000	37.400	8.000	-	-	-	-	-	-	Empotrado
N30	0.000	37.500	8.500	-	-	-	-	-	-	Empotrado
N31	0.000	40.000	10.000	-	-	-	-	-	-	Empotrado
N32	0.000	50.000	0.000	X	X	X	X	X	X	Empotrado
N33	0.000	50.000	8.000	-	-	-	-	-	-	Empotrado
N34	0.000	44.800	8.000	-	-	-	-	-	-	Empotrado
N35	0.000	42.500	9.500	-	-	-	-	-	-	Empotrado
N36	0.000	42.400	9.000	-	-	-	-	-	-	Empotrado
N37	0.000	45.000	9.000	-	-	-	-	-	-	Empotrado
N38	0.000	47.400	8.000	-	-	-	-	-	-	Empotrado
N39	0.000	47.500	8.500	-	-	-	-	-	-	Empotrado
N40	0.000	50.000	10.000	-	-	-	-	-	-	Empotrado
N41	0.000	60.000	0.000	X	X	X	X	X	X	Empotrado

Nudos										
Referencia	Coordenadas			Vinculación exterior						Vinculación interior
	X (m)	Y (m)	Z (m)	Δ_x	Δ_y	Δ_z	θ_x	θ_y	θ_z	
N91	5.000	54.800	8.000	-	-	-	-	-	-	Empotrado
N92	5.000	52.500	9.500	-	-	-	-	-	-	Empotrado
N93	5.000	52.400	9.000	-	-	-	-	-	-	Empotrado
N94	5.000	55.000	9.000	-	-	-	-	-	-	Empotrado
N95	5.000	57.400	8.000	-	-	-	-	-	-	Empotrado
N96	5.000	57.500	8.500	-	-	-	-	-	-	Empotrado
N97	10.000	0.000	0.000	X	X	X	X	X	X	Empotrado
N98	10.000	0.000	10.000	-	-	-	-	-	-	Empotrado
N99	10.000	10.000	0.000	X	X	X	X	X	X	Empotrado
N100	10.000	10.000	10.000	-	-	-	-	-	-	Empotrado
N101	10.000	20.000	0.000	X	X	X	X	X	X	Empotrado
N102	10.000	20.000	8.000	-	-	-	-	-	-	Empotrado
N103	10.000	14.800	8.000	-	-	-	-	-	-	Empotrado
N104	10.000	12.500	9.500	-	-	-	-	-	-	Empotrado
N105	10.000	12.400	9.000	-	-	-	-	-	-	Empotrado
N106	10.000	15.000	9.000	-	-	-	-	-	-	Empotrado
N107	10.000	17.400	8.000	-	-	-	-	-	-	Empotrado
N108	10.000	17.500	8.500	-	-	-	-	-	-	Empotrado
N109	10.000	20.000	10.000	-	-	-	-	-	-	Empotrado
N110	10.000	30.000	0.000	X	X	X	X	X	X	Empotrado
N111	10.000	30.000	8.000	-	-	-	-	-	-	Empotrado
N112	10.000	24.800	8.000	-	-	-	-	-	-	Empotrado
N113	10.000	22.500	9.500	-	-	-	-	-	-	Empotrado
N114	10.000	22.400	9.000	-	-	-	-	-	-	Empotrado
N115	10.000	25.000	9.000	-	-	-	-	-	-	Empotrado
N116	10.000	27.400	8.000	-	-	-	-	-	-	Empotrado
N117	10.000	27.500	8.500	-	-	-	-	-	-	Empotrado
N118	10.000	30.000	10.000	-	-	-	-	-	-	Empotrado
N119	10.000	40.000	0.000	X	X	X	X	X	X	Empotrado
N120	10.000	40.000	8.000	-	-	-	-	-	-	Empotrado
N121	10.000	34.800	8.000	-	-	-	-	-	-	Empotrado
N122	10.000	32.500	9.500	-	-	-	-	-	-	Empotrado
N123	10.000	32.400	9.000	-	-	-	-	-	-	Empotrado
N124	10.000	35.000	9.000	-	-	-	-	-	-	Empotrado
N125	10.000	37.400	8.000	-	-	-	-	-	-	Empotrado
N126	10.000	37.500	8.500	-	-	-	-	-	-	Empotrado
N127	10.000	40.000	10.000	-	-	-	-	-	-	Empotrado
N128	10.000	50.000	0.000	X	X	X	X	X	X	Empotrado
N129	10.000	50.000	8.000	-	-	-	-	-	-	Empotrado
N130	10.000	44.800	8.000	-	-	-	-	-	-	Empotrado
N131	10.000	42.500	9.500	-	-	-	-	-	-	Empotrado
N132	10.000	42.400	9.000	-	-	-	-	-	-	Empotrado
N133	10.000	45.000	9.000	-	-	-	-	-	-	Empotrado
N134	10.000	47.400	8.000	-	-	-	-	-	-	Empotrado

Nudos										
Referencia	Coordenadas			Vinculación exterior						Vinculación interior
	X (m)	Y (m)	Z (m)	Δ_x	Δ_y	Δ_z	θ_x	θ_y	θ_z	
N184	15.000	50.000	10.000	-	-	-	-	-	-	Empotrado
N185	15.000	60.000	0.000	X	X	X	X	X	X	Empotrado
N186	15.000	60.000	8.000	-	-	-	-	-	-	Empotrado
N187	15.000	54.800	8.000	-	-	-	-	-	-	Empotrado
N188	15.000	52.500	9.500	-	-	-	-	-	-	Empotrado
N189	15.000	52.400	9.000	-	-	-	-	-	-	Empotrado
N190	15.000	55.000	9.000	-	-	-	-	-	-	Empotrado
N191	15.000	57.400	8.000	-	-	-	-	-	-	Empotrado
N192	15.000	57.500	8.500	-	-	-	-	-	-	Empotrado
N193	20.000	0.000	0.000	X	X	X	X	X	X	Empotrado
N194	20.000	0.000	10.000	-	-	-	-	-	-	Empotrado
N195	20.000	10.000	0.000	X	X	X	X	X	X	Empotrado
N196	20.000	10.000	10.000	-	-	-	-	-	-	Empotrado
N197	20.000	20.000	0.000	X	X	X	X	X	X	Empotrado
N198	20.000	20.000	8.000	-	-	-	-	-	-	Empotrado
N199	20.000	14.800	8.000	-	-	-	-	-	-	Empotrado
N200	20.000	12.500	9.500	-	-	-	-	-	-	Empotrado
N201	20.000	12.400	9.000	-	-	-	-	-	-	Empotrado
N202	20.000	15.000	9.000	-	-	-	-	-	-	Empotrado
N203	20.000	17.400	8.000	-	-	-	-	-	-	Empotrado
N204	20.000	17.500	8.500	-	-	-	-	-	-	Empotrado
N205	20.000	20.000	10.000	-	-	-	-	-	-	Empotrado
N206	20.000	30.000	0.000	X	X	X	X	X	X	Empotrado
N207	20.000	30.000	8.000	-	-	-	-	-	-	Empotrado
N208	20.000	24.800	8.000	-	-	-	-	-	-	Empotrado
N209	20.000	22.500	9.500	-	-	-	-	-	-	Empotrado
N210	20.000	22.400	9.000	-	-	-	-	-	-	Empotrado
N211	20.000	25.000	9.000	-	-	-	-	-	-	Empotrado
N212	20.000	27.400	8.000	-	-	-	-	-	-	Empotrado
N213	20.000	27.500	8.500	-	-	-	-	-	-	Empotrado
N214	20.000	30.000	10.000	-	-	-	-	-	-	Empotrado
N215	20.000	40.000	0.000	X	X	X	X	X	X	Empotrado
N216	20.000	40.000	8.000	-	-	-	-	-	-	Empotrado
N217	20.000	34.800	8.000	-	-	-	-	-	-	Empotrado
N218	20.000	32.500	9.500	-	-	-	-	-	-	Empotrado
N219	20.000	32.400	9.000	-	-	-	-	-	-	Empotrado
N220	20.000	35.000	9.000	-	-	-	-	-	-	Empotrado
N221	20.000	37.400	8.000	-	-	-	-	-	-	Empotrado
N222	20.000	37.500	8.500	-	-	-	-	-	-	Empotrado
N223	20.000	40.000	10.000	-	-	-	-	-	-	Empotrado
N224	20.000	50.000	0.000	X	X	X	X	X	X	Empotrado
N225	20.000	50.000	8.000	-	-	-	-	-	-	Empotrado
N226	20.000	44.800	8.000	-	-	-	-	-	-	Empotrado
N227	20.000	42.500	9.500	-	-	-	-	-	-	Empotrado

Nudos										
Referencia	Coordenadas			Vinculación exterior						Vinculación interior
	X (m)	Y (m)	Z (m)	Δ_x	Δ_y	Δ_z	θ_x	θ_y	θ_z	
N277	25.000	45.000	9.000	-	-	-	-	-	-	Empotrado
N278	25.000	47.400	8.000	-	-	-	-	-	-	Empotrado
N279	25.000	47.500	8.500	-	-	-	-	-	-	Empotrado
N280	25.000	50.000	10.000	-	-	-	-	-	-	Empotrado
N281	25.000	60.000	0.000	X	X	X	X	X	X	Empotrado
N282	25.000	60.000	8.000	-	-	-	-	-	-	Empotrado
N283	25.000	54.800	8.000	-	-	-	-	-	-	Empotrado
N284	25.000	52.500	9.500	-	-	-	-	-	-	Empotrado
N285	25.000	52.400	9.000	-	-	-	-	-	-	Empotrado
N286	25.000	55.000	9.000	-	-	-	-	-	-	Empotrado
N287	25.000	57.400	8.000	-	-	-	-	-	-	Empotrado
N288	25.000	57.500	8.500	-	-	-	-	-	-	Empotrado
N289	0.000	0.000	5.000	-	-	-	-	-	-	Empotrado
N290	25.000	0.000	5.000	-	-	-	-	-	-	Empotrado
N291	5.000	0.000	5.000	-	-	-	-	-	-	Empotrado
N292	10.000	0.000	5.000	-	-	-	-	-	-	Empotrado
N293	15.000	0.000	5.000	-	-	-	-	-	-	Empotrado
N294	20.000	0.000	5.000	-	-	-	-	-	-	Empotrado
N295	0.000	10.000	5.000	-	-	-	-	-	-	Empotrado
N296	25.000	10.000	5.000	-	-	-	-	-	-	Empotrado
N297	5.000	10.000	5.000	-	-	-	-	-	-	Empotrado
N298	10.000	10.000	5.000	-	-	-	-	-	-	Empotrado
N299	15.000	10.000	5.000	-	-	-	-	-	-	Empotrado
N300	20.000	10.000	5.000	-	-	-	-	-	-	Empotrado
N301	0.000	5.000	10.000	-	-	-	-	-	-	Empotrado
N302	25.000	5.000	10.000	-	-	-	-	-	-	Empotrado
N303	5.000	5.000	10.000	-	-	-	-	-	-	Empotrado
N304	10.000	5.000	10.000	-	-	-	-	-	-	Empotrado
N305	15.000	5.000	10.000	-	-	-	-	-	-	Empotrado
N306	20.000	5.000	10.000	-	-	-	-	-	-	Empotrado
N307	0.000	60.000	5.000	-	-	-	-	-	-	Empotrado
N308	25.000	60.000	5.000	-	-	-	-	-	-	Empotrado
N309	25.000	20.000	5.000	-	-	-	-	-	-	Empotrado
N310	25.000	30.000	5.000	-	-	-	-	-	-	Empotrado
N311	25.000	40.000	5.000	-	-	-	-	-	-	Empotrado
N312	25.000	50.000	5.000	-	-	-	-	-	-	Empotrado
N313	0.000	20.000	5.000	-	-	-	-	-	-	Empotrado
N314	0.000	30.000	5.000	-	-	-	-	-	-	Empotrado
N315	0.000	40.000	5.000	-	-	-	-	-	-	Empotrado
N316	0.000	50.000	5.000	-	-	-	-	-	-	Empotrado
N317	20.000	60.000	5.000	-	-	-	-	-	-	Empotrado
N318	15.000	60.000	5.000	-	-	-	-	-	-	Empotrado
N319	10.000	60.000	5.000	-	-	-	-	-	-	Empotrado
N320	5.000	60.000	5.000	-	-	-	-	-	-	Empotrado

ANEXOS

Nudos										
Referencia	Coordenadas			Vinculación exterior						Vinculación interior
	X (m)	Y (m)	Z (m)	Δ_x	Δ_y	Δ_z	θ_x	θ_y	θ_z	
N321	20.000	50.000	5.000	-	-	-	-	-	-	Empotrado
N322	15.000	50.000	5.000	-	-	-	-	-	-	Empotrado
N323	10.000	50.000	5.000	-	-	-	-	-	-	Empotrado
N324	5.000	50.000	5.000	-	-	-	-	-	-	Empotrado
N325	5.000	40.000	5.000	-	-	-	-	-	-	Empotrado
N326	10.000	40.000	5.000	-	-	-	-	-	-	Empotrado
N327	15.000	40.000	5.000	-	-	-	-	-	-	Empotrado
N328	20.000	40.000	5.000	-	-	-	-	-	-	Empotrado
N329	5.000	30.000	5.000	-	-	-	-	-	-	Empotrado
N330	10.000	30.000	5.000	-	-	-	-	-	-	Empotrado
N331	15.000	30.000	5.000	-	-	-	-	-	-	Empotrado
N332	20.000	30.000	5.000	-	-	-	-	-	-	Empotrado
N333	5.000	20.000	5.000	-	-	-	-	-	-	Empotrado
N334	10.000	20.000	5.000	-	-	-	-	-	-	Empotrado
N335	15.000	20.000	5.000	-	-	-	-	-	-	Empotrado
N336	20.000	20.000	5.000	-	-	-	-	-	-	Empotrado
N337	0.000	14.800	0.000	X	X	X	X	X	X	Empotrado
N338	25.000	14.800	0.000	X	X	X	X	X	X	Empotrado
N339	25.000	14.800	5.000	-	-	-	-	-	-	Empotrado
N340	0.000	14.800	5.000	-	-	-	-	-	-	Empotrado
N341	0.000	24.800	0.000	X	X	X	X	X	X	Empotrado
N342	25.000	24.800	0.000	X	X	X	X	X	X	Empotrado
N343	25.000	24.800	5.000	-	-	-	-	-	-	Empotrado
N344	0.000	24.800	5.000	-	-	-	-	-	-	Empotrado
N345	0.000	34.800	0.000	X	X	X	X	X	X	Empotrado
N346	25.000	34.800	0.000	X	X	X	X	X	X	Empotrado
N347	25.000	34.800	5.000	-	-	-	-	-	-	Empotrado
N348	0.000	34.800	5.000	-	-	-	-	-	-	Empotrado
N349	0.000	44.800	0.000	X	X	X	X	X	X	Empotrado
N350	25.000	44.800	0.000	X	X	X	X	X	X	Empotrado
N351	25.000	44.800	5.000	-	-	-	-	-	-	Empotrado
N352	0.000	44.800	5.000	-	-	-	-	-	-	Empotrado
N353	0.000	54.800	0.000	X	X	X	X	X	X	Empotrado
N354	25.000	54.800	0.000	X	X	X	X	X	X	Empotrado
N355	25.000	54.800	5.000	-	-	-	-	-	-	Empotrado
N356	0.000	54.800	5.000	-	-	-	-	-	-	Empotrado
N357	0.000	5.000	0.000	X	X	X	X	X	X	Empotrado
N358	25.000	5.000	0.000	X	X	X	X	X	X	Empotrado
N359	25.000	5.000	5.000	-	-	-	-	-	-	Empotrado
N360	0.000	5.000	5.000	-	-	-	-	-	-	Empotrado

2.1.2.- Barras

2.1.2.1.- Materiales utilizados

Materiales utilizados							
Material		E (MPa)	ν	G (MPa)	f_y (MPa)	α_t (m/m°C)	γ (kN/m³)
Tipo	Designación						
Acero laminado	S275	210000.00	0.300	81000.00	275.00	0.000012	77.01

Materiales utilizados							
Material		E (MPa)	ν	G (MPa)	f_y (MPa)	α_t (m/m°C)	γ (kN/m ³)
Tipo	Designación						
<p><i>Notación:</i> <i>E: Módulo de elasticidad</i> <i>ν: Módulo de Poisson</i> <i>G: Módulo de cortadura</i> <i>f_y: Límite elástico</i> <i>α_t: Coeficiente de dilatación</i> <i>γ: Peso específico</i></p>							

2.1.2.2.- Características mecánicas

Tipos de pieza	
Ref.	Piezas
1	N1/N2 y N241/N242
2	N3/N4, N5/N6, N14/N15, N23/N24, N32/N33, N41/N42, N49/N50, N51/N52, N53/N54, N62/N63, N71/N72, N80/N81, N89/N90, N97/N98, N99/N100, N101/N102, N110/N111, N119/N120, N128/N129, N137/N138, N145/N146, N147/N148, N149/N150, N158/N159, N167/N168, N176/N177, N185/N186, N193/N194, N195/N196, N197/N198, N206/N207, N215/N216, N224/N225, N233/N234, N243/N244, N245/N246, N254/N255, N263/N264, N272/N273, N281/N282, N338/N247, N337/N7, N342/N256, N341/N16, N346/N265, N345/N25, N350/N274, N349/N34, N354/N283, N353/N43, N358/N302 y N357/N301
3	N2/N4, N50/N52, N98/N100, N146/N148, N194/N196, N242/N244, N2/N242, N4/N244, N289/N290, N295/N296, N301/N302, N6/N246, N15/N255, N24/N264, N33/N273, N42/N282, N40/N280, N31/N271, N22/N262, N13/N253, N10/N250, N19/N259, N28/N268, N37/N277, N46/N286, N296/N308 y N295/N307
4	N6/N4, N15/N13, N24/N22, N33/N31, N42/N40, N54/N52, N63/N61, N72/N70, N81/N79, N90/N88, N102/N100, N111/N109, N120/N118, N129/N127, N138/N136, N150/N148, N159/N157, N168/N166, N177/N175, N186/N184, N198/N196, N207/N205, N216/N214, N225/N223, N234/N232, N246/N244, N255/N253, N264/N262, N273/N271 y N282/N280
5	N7/N4, N7/N6, N9/N8, N9/N10, N7/N10, N11/N10, N11/N12, N16/N13, N16/N15, N18/N17, N18/N19, N16/N19, N20/N19, N20/N21, N25/N22, N25/N24, N27/N26, N27/N28, N25/N28, N29/N28, N29/N30, N34/N31, N34/N33, N36/N35, N36/N37, N34/N37, N38/N37, N38/N39, N43/N40, N43/N42, N45/N44, N45/N46, N43/N46, N47/N46, N47/N48, N55/N52, N55/N54, N57/N56, N57/N58, N55/N58, N59/N58, N59/N60, N64/N61, N64/N63, N66/N65, N66/N67, N64/N67, N68/N67, N68/N69, N73/N70, N73/N72, N75/N74, N75/N76, N73/N76, N77/N76, N77/N78, N82/N79, N82/N81, N84/N83, N84/N85, N82/N85, N86/N85, N86/N87, N91/N88, N91/N90, N93/N92, N93/N94, N91/N94, N95/N94, N95/N96, N103/N100, N103/N102, N105/N104, N105/N106, N103/N106, N107/N106, N107/N108, N112/N109, N112/N111, N114/N113, N114/N115, N112/N115, N116/N115, N116/N117, N121/N118, N121/N120, N123/N122, N123/N124, N121/N124, N125/N124, N125/N126, N130/N127, N130/N129, N132/N131, N132/N133, N130/N133, N134/N133, N134/N135, N139/N136, N139/N138, N141/N140, N141/N142, N139/N142, N143/N142, N143/N144, N151/N148, N151/N150, N153/N152, N153/N154, N151/N154, N155/N154, N155/N156, N160/N157, N160/N159, N162/N161, N162/N163, N160/N163, N164/N163, N164/N165, N169/N166, N169/N168, N171/N170, N171/N172, N169/N172, N173/N172, N173/N174, N178/N175, N178/N177, N180/N179, N180/N181, N178/N181, N182/N181, N182/N183, N187/N184, N187/N186, N189/N188, N189/N190, N187/N190, N191/N190, N191/N192, N199/N196, N199/N198, N201/N200, N201/N202, N199/N202, N203/N202, N203/N204, N208/N205, N208/N207, N210/N209, N210/N211, N208/N211, N212/N211, N212/N213, N217/N214, N217/N216, N219/N218, N219/N220, N217/N220, N221/N220, N221/N222, N226/N223, N226/N225, N228/N227, N228/N229, N226/N229, N230/N229, N230/N231, N235/N232, N235/N234, N237/N236, N237/N238, N235/N238, N239/N238, N239/N240, N247/N244, N247/N246, N249/N248, N249/N250, N247/N250, N251/N250, N251/N252, N256/N253, N256/N255, N258/N257, N258/N259, N256/N259, N260/N259, N260/N261, N265/N262, N265/N264, N267/N266, N267/N268, N265/N268, N269/N268, N269/N270, N274/N271, N274/N273, N276/N275, N276/N277, N274/N277, N278/N277, N278/N279, N283/N280, N283/N282, N285/N284, N285/N286, N283/N286, N287/N286 y N287/N288

ANEXOS

Tipos de pieza	
Ref.	Piezas
6	N6/N13, N15/N22, N24/N31, N33/N40, N54/N61, N63/N70, N72/N79, N81/N88, N102/N109, N111/N118, N120/N127, N129/N136, N150/N157, N159/N166, N168/N175, N177/N184, N198/N205, N207/N214, N216/N223, N225/N232, N246/N253, N255/N262, N264/N271 y N273/N280
7	N307/N308, N316/N312, N315/N311, N314/N310, N313/N309, N290/N296 y N289/N295

Características mecánicas									
Material		Ref.	Descripción	A (cm ²)	Avy (cm ²)	Avz (cm ²)	Iyy (cm ⁴)	Izz (cm ⁴)	It (cm ⁴)
Tipo	Designación								
Acero laminado	S275	1	HE 140 B, (HEB)	43.00	25.20	7.31	1509.00	549.70	20.06
		2	HE 120 B, (HEB)	34.00	19.80	5.73	864.40	317.50	13.84
		3	IPE 270, (IPE)	45.90	20.66	14.83	5790.00	420.00	15.90
		4	IPE 240, (IPE)	39.10	17.64	12.30	3892.00	284.00	12.90
		5	IPE 140, (IPE)	16.40	7.56	5.34	541.00	44.90	2.45
		6	HE 100 B, (HEB)	26.00	15.00	4.32	449.50	167.30	9.25
		7	IPE 180, (IPE)	23.90	10.92	7.82	1317.00	101.00	4.79

Notación:
 Ref.: Referencia
 A: Área de la sección transversal
 Avy: Área de cortante de la sección según el eje local 'Y'
 Avz: Área de cortante de la sección según el eje local 'Z'
 Iyy: Inercia de la sección alrededor del eje local 'Y'
 Izz: Inercia de la sección alrededor del eje local 'Z'
 It: Inercia a torsión
 Las características mecánicas de las piezas corresponden a la sección en el punto medio de las mismas.

2.1.2.3.- Tabla de medición

Tabla de medición						
Material		Pieza (Ni/Nf)	Perfil(Serie)	Longitud (m)	Volumen (m ³)	Peso (kg)
Tipo	Designación					
Acero laminado	S275	N1/N2	HE 140 B (HEB)	10.000	0.043	337.55
		N3/N4	HE 120 B (HEB)	10.000	0.034	266.90
		N2/N4	IPE 270 (IPE)	10.000	0.046	360.32
		N5/N6	HE 120 B (HEB)	8.000	0.027	213.52
		N6/N4	IPE 240 (IPE)	10.198	0.040	313.01
		N7/N4	IPE 140 (IPE)	5.200	0.009	66.94
		N7/N6	IPE 140 (IPE)	5.200	0.009	66.94
		N9/N8	IPE 140 (IPE)	0.510	0.001	6.56
		N9/N10	IPE 140 (IPE)	2.600	0.004	33.47
		N7/N10	IPE 140 (IPE)	1.020	0.002	13.13
		N11/N10	IPE 140 (IPE)	2.600	0.004	33.47
		N11/N12	IPE 140 (IPE)	0.510	0.001	6.56
		N6/N13	HE 100 B (HEB)	2.000	0.005	40.82
		N14/N15	HE 120 B (HEB)	8.000	0.027	213.52
		N15/N13	IPE 240 (IPE)	10.198	0.040	313.01
		N16/N13	IPE 140 (IPE)	5.200	0.009	66.94
		N16/N15	IPE 140 (IPE)	5.200	0.009	66.94
		N18/N17	IPE 140 (IPE)	0.510	0.001	6.56
		N18/N19	IPE 140 (IPE)	2.600	0.004	33.47
		N16/N19	IPE 140 (IPE)	1.020	0.002	13.13
		N20/N19	IPE 140 (IPE)	2.600	0.004	33.47
		N20/N21	IPE 140 (IPE)	0.510	0.001	6.56
		N15/N22	HE 100 B (HEB)	2.000	0.005	40.82
		N23/N24	HE 120 B (HEB)	8.000	0.027	213.52

Tabla de medición						
Material		Pieza (Ni/Nf)	Perfil(Serie)	Longitud (m)	Volumen (m ³)	Peso (kg)
Tipo	Designación					
		N24/N22	IPE 240 (IPE)	10.198	0.040	313.01
		N25/N22	IPE 140 (IPE)	5.200	0.009	66.94
		N25/N24	IPE 140 (IPE)	5.200	0.009	66.94
		N27/N26	IPE 140 (IPE)	0.510	0.001	6.56
		N27/N28	IPE 140 (IPE)	2.600	0.004	33.47
		N25/N28	IPE 140 (IPE)	1.020	0.002	13.13
		N29/N28	IPE 140 (IPE)	2.600	0.004	33.47
		N29/N30	IPE 140 (IPE)	0.510	0.001	6.56
		N24/N31	HE 100 B (HEB)	2.000	0.005	40.82
		N32/N33	HE 120 B (HEB)	8.000	0.027	213.52
		N33/N31	IPE 240 (IPE)	10.198	0.040	313.01
		N34/N31	IPE 140 (IPE)	5.200	0.009	66.94
		N34/N33	IPE 140 (IPE)	5.200	0.009	66.94
		N36/N35	IPE 140 (IPE)	0.510	0.001	6.56
		N36/N37	IPE 140 (IPE)	2.600	0.004	33.47
		N34/N37	IPE 140 (IPE)	1.020	0.002	13.13
		N38/N37	IPE 140 (IPE)	2.600	0.004	33.47
		N38/N39	IPE 140 (IPE)	0.510	0.001	6.56
		N33/N40	HE 100 B (HEB)	2.000	0.005	40.82
		N41/N42	HE 120 B (HEB)	8.000	0.027	213.52
		N42/N40	IPE 240 (IPE)	10.198	0.040	313.01
		N43/N40	IPE 140 (IPE)	5.200	0.009	66.94
		N43/N42	IPE 140 (IPE)	5.200	0.009	66.94
		N45/N44	IPE 140 (IPE)	0.510	0.001	6.56
		N45/N46	IPE 140 (IPE)	2.600	0.004	33.47
		N43/N46	IPE 140 (IPE)	1.020	0.002	13.13
		N47/N46	IPE 140 (IPE)	2.600	0.004	33.47
		N47/N48	IPE 140 (IPE)	0.510	0.001	6.56
		N49/N50	HE 120 B (HEB)	10.000	0.034	266.90
		N51/N52	HE 120 B (HEB)	10.000	0.034	266.90
		N50/N52	IPE 270 (IPE)	10.000	0.046	360.32
		N53/N54	HE 120 B (HEB)	8.000	0.027	213.52
		N54/N52	IPE 240 (IPE)	10.198	0.040	313.01
		N55/N52	IPE 140 (IPE)	5.200	0.009	66.94
		N55/N54	IPE 140 (IPE)	5.200	0.009	66.94
		N57/N56	IPE 140 (IPE)	0.510	0.001	6.56
		N57/N58	IPE 140 (IPE)	2.600	0.004	33.47
		N55/N58	IPE 140 (IPE)	1.020	0.002	13.13
		N59/N58	IPE 140 (IPE)	2.600	0.004	33.47
		N59/N60	IPE 140 (IPE)	0.510	0.001	6.56
		N54/N61	HE 100 B (HEB)	2.000	0.005	40.82
		N62/N63	HE 120 B (HEB)	8.000	0.027	213.52
		N63/N61	IPE 240 (IPE)	10.198	0.040	313.01
		N64/N61	IPE 140 (IPE)	5.200	0.009	66.94

ANEXOS

Tabla de medición						
Material		Pieza (Ni/Nf)	Perfil(Serie)	Longitud (m)	Volumen (m³)	Peso (kg)
Tipo	Designación					
		N64/N63	IPE 140 (IPE)	5.200	0.009	66.94
		N66/N65	IPE 140 (IPE)	0.510	0.001	6.56
		N66/N67	IPE 140 (IPE)	2.600	0.004	33.47
		N64/N67	IPE 140 (IPE)	1.020	0.002	13.13
		N68/N67	IPE 140 (IPE)	2.600	0.004	33.47
		N68/N69	IPE 140 (IPE)	0.510	0.001	6.56
		N63/N70	HE 100 B (HEB)	2.000	0.005	40.82
		N71/N72	HE 120 B (HEB)	8.000	0.027	213.52
		N72/N70	IPE 240 (IPE)	10.198	0.040	313.01
		N73/N70	IPE 140 (IPE)	5.200	0.009	66.94
		N73/N72	IPE 140 (IPE)	5.200	0.009	66.94
		N75/N74	IPE 140 (IPE)	0.510	0.001	6.56
		N75/N76	IPE 140 (IPE)	2.600	0.004	33.47
		N73/N76	IPE 140 (IPE)	1.020	0.002	13.13
		N77/N76	IPE 140 (IPE)	2.600	0.004	33.47
		N77/N78	IPE 140 (IPE)	0.510	0.001	6.56
		N72/N79	HE 100 B (HEB)	2.000	0.005	40.82
		N80/N81	HE 120 B (HEB)	8.000	0.027	213.52
		N81/N79	IPE 240 (IPE)	10.198	0.040	313.01
		N82/N79	IPE 140 (IPE)	5.200	0.009	66.94
		N82/N81	IPE 140 (IPE)	5.200	0.009	66.94
		N84/N83	IPE 140 (IPE)	0.510	0.001	6.56
		N84/N85	IPE 140 (IPE)	2.600	0.004	33.47
		N82/N85	IPE 140 (IPE)	1.020	0.002	13.13
		N86/N85	IPE 140 (IPE)	2.600	0.004	33.47
		N86/N87	IPE 140 (IPE)	0.510	0.001	6.56
		N81/N88	HE 100 B (HEB)	2.000	0.005	40.82
		N89/N90	HE 120 B (HEB)	8.000	0.027	213.52
		N90/N88	IPE 240 (IPE)	10.198	0.040	313.01
		N91/N88	IPE 140 (IPE)	5.200	0.009	66.94
		N91/N90	IPE 140 (IPE)	5.200	0.009	66.94
		N93/N92	IPE 140 (IPE)	0.510	0.001	6.56
		N93/N94	IPE 140 (IPE)	2.600	0.004	33.47
		N91/N94	IPE 140 (IPE)	1.020	0.002	13.13
		N95/N94	IPE 140 (IPE)	2.600	0.004	33.47
		N95/N96	IPE 140 (IPE)	0.510	0.001	6.56
		N97/N98	HE 120 B (HEB)	10.000	0.034	266.90
		N99/N100	HE 120 B (HEB)	10.000	0.034	266.90
		N98/N100	IPE 270 (IPE)	10.000	0.046	360.32
		N101/N102	HE 120 B (HEB)	8.000	0.027	213.52
		N102/N100	IPE 240 (IPE)	10.198	0.040	313.01
		N103/N100	IPE 140 (IPE)	5.200	0.009	66.94
		N103/N102	IPE 140 (IPE)	5.200	0.009	66.94
		N105/N104	IPE 140 (IPE)	0.510	0.001	6.56
		N105/N106	IPE 140 (IPE)	2.600	0.004	33.47
		N103/N106	IPE 140 (IPE)	1.020	0.002	13.13
		N107/N106	IPE 140 (IPE)	2.600	0.004	33.47
		N107/N108	IPE 140 (IPE)	0.510	0.001	6.56
		N102/N109	HE 100 B (HEB)	2.000	0.005	40.82
		N110/N111	HE 120 B (HEB)	8.000	0.027	213.52

Tabla de medición						
Material		Pieza (Ni/Nf)	Perfil(Serie)	Longitud (m)	Volumen (m ³)	Peso (kg)
Tipo	Designación					
		N111/N109	IPE 240 (IPE)	10.198	0.040	313.01
		N112/N109	IPE 140 (IPE)	5.200	0.009	66.94
		N112/N111	IPE 140 (IPE)	5.200	0.009	66.94
		N114/N113	IPE 140 (IPE)	0.510	0.001	6.56
		N114/N115	IPE 140 (IPE)	2.600	0.004	33.47
		N112/N115	IPE 140 (IPE)	1.020	0.002	13.13
		N116/N115	IPE 140 (IPE)	2.600	0.004	33.47
		N116/N117	IPE 140 (IPE)	0.510	0.001	6.56
		N111/N118	HE 100 B (HEB)	2.000	0.005	40.82
		N119/N120	HE 120 B (HEB)	8.000	0.027	213.52
		N120/N118	IPE 240 (IPE)	10.198	0.040	313.01
		N121/N118	IPE 140 (IPE)	5.200	0.009	66.94
		N121/N120	IPE 140 (IPE)	5.200	0.009	66.94
		N123/N122	IPE 140 (IPE)	0.510	0.001	6.56
		N123/N124	IPE 140 (IPE)	2.600	0.004	33.47
		N121/N124	IPE 140 (IPE)	1.020	0.002	13.13
		N125/N124	IPE 140 (IPE)	2.600	0.004	33.47
		N125/N126	IPE 140 (IPE)	0.510	0.001	6.56
		N120/N127	HE 100 B (HEB)	2.000	0.005	40.82
		N128/N129	HE 120 B (HEB)	8.000	0.027	213.52
		N129/N127	IPE 240 (IPE)	10.198	0.040	313.01
		N130/N127	IPE 140 (IPE)	5.200	0.009	66.94
		N130/N129	IPE 140 (IPE)	5.200	0.009	66.94
		N132/N131	IPE 140 (IPE)	0.510	0.001	6.56
		N132/N133	IPE 140 (IPE)	2.600	0.004	33.47
		N130/N133	IPE 140 (IPE)	1.020	0.002	13.13
		N134/N133	IPE 140 (IPE)	2.600	0.004	33.47
		N134/N135	IPE 140 (IPE)	0.510	0.001	6.56
		N129/N136	HE 100 B (HEB)	2.000	0.005	40.82
		N137/N138	HE 120 B (HEB)	8.000	0.027	213.52
		N138/N136	IPE 240 (IPE)	10.198	0.040	313.01
		N139/N136	IPE 140 (IPE)	5.200	0.009	66.94
		N139/N138	IPE 140 (IPE)	5.200	0.009	66.94
		N141/N140	IPE 140 (IPE)	0.510	0.001	6.56
		N141/N142	IPE 140 (IPE)	2.600	0.004	33.47
		N139/N142	IPE 140 (IPE)	1.020	0.002	13.13
		N143/N142	IPE 140 (IPE)	2.600	0.004	33.47
		N143/N144	IPE 140 (IPE)	0.510	0.001	6.56
		N145/N146	HE 120 B (HEB)	10.000	0.034	266.90
		N147/N148	HE 120 B (HEB)	10.000	0.034	266.90
		N146/N148	IPE 270 (IPE)	10.000	0.046	360.32
		N149/N150	HE 120 B (HEB)	8.000	0.027	213.52
		N150/N148	IPE 240 (IPE)	10.198	0.040	313.01
		N151/N148	IPE 140 (IPE)	5.200	0.009	66.94

ANEXOS

Tabla de medición						
Material		Pieza (Ni/Nf)	Perfil(Serie)	Longitud (m)	Volumen (m³)	Peso (kg)
Tipo	Designación					
		N151/N150	IPE 140 (IPE)	5.200	0.009	66.94
		N153/N152	IPE 140 (IPE)	0.510	0.001	6.56
		N153/N154	IPE 140 (IPE)	2.600	0.004	33.47
		N151/N154	IPE 140 (IPE)	1.020	0.002	13.13
		N155/N154	IPE 140 (IPE)	2.600	0.004	33.47
		N155/N156	IPE 140 (IPE)	0.510	0.001	6.56
		N150/N157	HE 100 B (HEB)	2.000	0.005	40.82
		N158/N159	HE 120 B (HEB)	8.000	0.027	213.52
		N159/N157	IPE 240 (IPE)	10.198	0.040	313.01
		N160/N157	IPE 140 (IPE)	5.200	0.009	66.94
		N160/N159	IPE 140 (IPE)	5.200	0.009	66.94
		N162/N161	IPE 140 (IPE)	0.510	0.001	6.56
		N162/N163	IPE 140 (IPE)	2.600	0.004	33.47
		N160/N163	IPE 140 (IPE)	1.020	0.002	13.13
		N164/N163	IPE 140 (IPE)	2.600	0.004	33.47
		N164/N165	IPE 140 (IPE)	0.510	0.001	6.56
		N159/N166	HE 100 B (HEB)	2.000	0.005	40.82
		N167/N168	HE 120 B (HEB)	8.000	0.027	213.52
		N168/N166	IPE 240 (IPE)	10.198	0.040	313.01
		N169/N166	IPE 140 (IPE)	5.200	0.009	66.94
		N169/N168	IPE 140 (IPE)	5.200	0.009	66.94
		N171/N170	IPE 140 (IPE)	0.510	0.001	6.56
		N171/N172	IPE 140 (IPE)	2.600	0.004	33.47
		N169/N172	IPE 140 (IPE)	1.020	0.002	13.13
		N173/N172	IPE 140 (IPE)	2.600	0.004	33.47
		N173/N174	IPE 140 (IPE)	0.510	0.001	6.56
		N168/N175	HE 100 B (HEB)	2.000	0.005	40.82
		N176/N177	HE 120 B (HEB)	8.000	0.027	213.52
		N177/N175	IPE 240 (IPE)	10.198	0.040	313.01
		N178/N175	IPE 140 (IPE)	5.200	0.009	66.94
		N178/N177	IPE 140 (IPE)	5.200	0.009	66.94
		N180/N179	IPE 140 (IPE)	0.510	0.001	6.56
		N180/N181	IPE 140 (IPE)	2.600	0.004	33.47
		N178/N181	IPE 140 (IPE)	1.020	0.002	13.13
		N182/N181	IPE 140 (IPE)	2.600	0.004	33.47
		N182/N183	IPE 140 (IPE)	0.510	0.001	6.56
		N177/N184	HE 100 B (HEB)	2.000	0.005	40.82
		N185/N186	HE 120 B (HEB)	8.000	0.027	213.52
		N186/N184	IPE 240 (IPE)	10.198	0.040	313.01
		N187/N184	IPE 140 (IPE)	5.200	0.009	66.94
		N187/N186	IPE 140 (IPE)	5.200	0.009	66.94
		N189/N188	IPE 140 (IPE)	0.510	0.001	6.56
		N189/N190	IPE 140 (IPE)	2.600	0.004	33.47
		N187/N190	IPE 140 (IPE)	1.020	0.002	13.13
		N191/N190	IPE 140 (IPE)	2.600	0.004	33.47
		N191/N192	IPE 140 (IPE)	0.510	0.001	6.56
		N193/N194	HE 120 B (HEB)	10.000	0.034	266.90
		N195/N196	HE 120 B (HEB)	10.000	0.034	266.90
		N194/N196	IPE 270 (IPE)	10.000	0.046	360.32
		N197/N198	HE 120 B (HEB)	8.000	0.027	213.52

Tabla de medición						
Material		Pieza (Ni/Nf)	Perfil(Serie)	Longitud (m)	Volumen (m ³)	Peso (kg)
Tipo	Designación					
		N198/N196	IPE 240 (IPE)	10.198	0.040	313.01
		N199/N196	IPE 140 (IPE)	5.200	0.009	66.94
		N199/N198	IPE 140 (IPE)	5.200	0.009	66.94
		N201/N200	IPE 140 (IPE)	0.510	0.001	6.56
		N201/N202	IPE 140 (IPE)	2.600	0.004	33.47
		N199/N202	IPE 140 (IPE)	1.020	0.002	13.13
		N203/N202	IPE 140 (IPE)	2.600	0.004	33.47
		N203/N204	IPE 140 (IPE)	0.510	0.001	6.56
		N198/N205	HE 100 B (HEB)	2.000	0.005	40.82
		N206/N207	HE 120 B (HEB)	8.000	0.027	213.52
		N207/N205	IPE 240 (IPE)	10.198	0.040	313.01
		N208/N205	IPE 140 (IPE)	5.200	0.009	66.94
		N208/N207	IPE 140 (IPE)	5.200	0.009	66.94
		N210/N209	IPE 140 (IPE)	0.510	0.001	6.56
		N210/N211	IPE 140 (IPE)	2.600	0.004	33.47
		N208/N211	IPE 140 (IPE)	1.020	0.002	13.13
		N212/N211	IPE 140 (IPE)	2.600	0.004	33.47
		N212/N213	IPE 140 (IPE)	0.510	0.001	6.56
		N207/N214	HE 100 B (HEB)	2.000	0.005	40.82
		N215/N216	HE 120 B (HEB)	8.000	0.027	213.52
		N216/N214	IPE 240 (IPE)	10.198	0.040	313.01
		N217/N214	IPE 140 (IPE)	5.200	0.009	66.94
		N217/N216	IPE 140 (IPE)	5.200	0.009	66.94
		N219/N218	IPE 140 (IPE)	0.510	0.001	6.56
		N219/N220	IPE 140 (IPE)	2.600	0.004	33.47
		N217/N220	IPE 140 (IPE)	1.020	0.002	13.13
		N221/N220	IPE 140 (IPE)	2.600	0.004	33.47
		N221/N222	IPE 140 (IPE)	0.510	0.001	6.56
		N216/N223	HE 100 B (HEB)	2.000	0.005	40.82
		N224/N225	HE 120 B (HEB)	8.000	0.027	213.52
		N225/N223	IPE 240 (IPE)	10.198	0.040	313.01
		N226/N223	IPE 140 (IPE)	5.200	0.009	66.94
		N226/N225	IPE 140 (IPE)	5.200	0.009	66.94
		N228/N227	IPE 140 (IPE)	0.510	0.001	6.56
		N228/N229	IPE 140 (IPE)	2.600	0.004	33.47
		N226/N229	IPE 140 (IPE)	1.020	0.002	13.13
		N230/N229	IPE 140 (IPE)	2.600	0.004	33.47
		N230/N231	IPE 140 (IPE)	0.510	0.001	6.56
		N225/N232	HE 100 B (HEB)	2.000	0.005	40.82
		N233/N234	HE 120 B (HEB)	8.000	0.027	213.52
		N234/N232	IPE 240 (IPE)	10.198	0.040	313.01
		N235/N232	IPE 140 (IPE)	5.200	0.009	66.94
		N235/N234	IPE 140 (IPE)	5.200	0.009	66.94
		N237/N236	IPE 140 (IPE)	0.510	0.001	6.56

ANEXOS

Tabla de medición						
Material		Pieza (Ni/Nf)	Perfil(Serie)	Longitud (m)	Volumen (m³)	Peso (kg)
Tipo	Designación					
		N237/N238	IPE 140 (IPE)	2.600	0.004	33.47
		N235/N238	IPE 140 (IPE)	1.020	0.002	13.13
		N239/N238	IPE 140 (IPE)	2.600	0.004	33.47
		N239/N240	IPE 140 (IPE)	0.510	0.001	6.56
		N241/N242	HE 140 B (HEB)	10.000	0.043	337.55
		N243/N244	HE 120 B (HEB)	10.000	0.034	266.90
		N242/N244	IPE 270 (IPE)	10.000	0.046	360.32
		N245/N246	HE 120 B (HEB)	8.000	0.027	213.52
		N246/N244	IPE 240 (IPE)	10.198	0.040	313.01
		N247/N244	IPE 140 (IPE)	5.200	0.009	66.94
		N247/N246	IPE 140 (IPE)	5.200	0.009	66.94
		N249/N248	IPE 140 (IPE)	0.510	0.001	6.56
		N249/N250	IPE 140 (IPE)	2.600	0.004	33.47
		N247/N250	IPE 140 (IPE)	1.020	0.002	13.13
		N251/N250	IPE 140 (IPE)	2.600	0.004	33.47
		N251/N252	IPE 140 (IPE)	0.510	0.001	6.56
		N246/N253	HE 100 B (HEB)	2.000	0.005	40.82
		N254/N255	HE 120 B (HEB)	8.000	0.027	213.52
		N255/N253	IPE 240 (IPE)	10.198	0.040	313.01
		N256/N253	IPE 140 (IPE)	5.200	0.009	66.94
		N256/N255	IPE 140 (IPE)	5.200	0.009	66.94
		N258/N257	IPE 140 (IPE)	0.510	0.001	6.56
		N258/N259	IPE 140 (IPE)	2.600	0.004	33.47
		N256/N259	IPE 140 (IPE)	1.020	0.002	13.13
		N260/N259	IPE 140 (IPE)	2.600	0.004	33.47
		N260/N261	IPE 140 (IPE)	0.510	0.001	6.56
		N255/N262	HE 100 B (HEB)	2.000	0.005	40.82
		N263/N264	HE 120 B (HEB)	8.000	0.027	213.52
		N264/N262	IPE 240 (IPE)	10.198	0.040	313.01
		N265/N262	IPE 140 (IPE)	5.200	0.009	66.94
		N265/N264	IPE 140 (IPE)	5.200	0.009	66.94
		N267/N266	IPE 140 (IPE)	0.510	0.001	6.56
		N267/N268	IPE 140 (IPE)	2.600	0.004	33.47
		N265/N268	IPE 140 (IPE)	1.020	0.002	13.13
		N269/N268	IPE 140 (IPE)	2.600	0.004	33.47
		N269/N270	IPE 140 (IPE)	0.510	0.001	6.56
		N264/N271	HE 100 B (HEB)	2.000	0.005	40.82
		N272/N273	HE 120 B (HEB)	8.000	0.027	213.52
		N273/N271	IPE 240 (IPE)	10.198	0.040	313.01
		N274/N271	IPE 140 (IPE)	5.200	0.009	66.94
		N274/N273	IPE 140 (IPE)	5.200	0.009	66.94
		N276/N275	IPE 140 (IPE)	0.510	0.001	6.56
		N276/N277	IPE 140 (IPE)	2.600	0.004	33.47
		N274/N277	IPE 140 (IPE)	1.020	0.002	13.13
		N278/N277	IPE 140 (IPE)	2.600	0.004	33.47
		N278/N279	IPE 140 (IPE)	0.510	0.001	6.56
		N273/N280	HE 100 B (HEB)	2.000	0.005	40.82
		N281/N282	HE 120 B (HEB)	8.000	0.027	213.52
		N282/N280	IPE 240 (IPE)	10.198	0.040	313.01
		N283/N280	IPE 140 (IPE)	5.200	0.009	66.94

Tabla de medición						
Material		Pieza (Ni/Nf)	Perfil(Serie)	Longitud (m)	Volumen (m ³)	Peso (kg)
Tipo	Designación					
		N283/N282	IPE 140 (IPE)	5.200	0.009	66.94
		N285/N284	IPE 140 (IPE)	0.510	0.001	6.56
		N285/N286	IPE 140 (IPE)	2.600	0.004	33.47
		N283/N286	IPE 140 (IPE)	1.020	0.002	13.13
		N287/N286	IPE 140 (IPE)	2.600	0.004	33.47
		N287/N288	IPE 140 (IPE)	0.510	0.001	6.56
		N2/N242	IPE 270 (IPE)	25.000	0.115	900.79
		N4/N244	IPE 270 (IPE)	25.000	0.115	900.79
		N289/N290	IPE 270 (IPE)	25.000	0.115	900.79
		N295/N296	IPE 270 (IPE)	25.000	0.115	900.79
		N301/N302	IPE 270 (IPE)	25.000	0.115	900.79
		N6/N246	IPE 270 (IPE)	25.000	0.115	900.79
		N15/N255	IPE 270 (IPE)	25.000	0.115	900.79
		N24/N264	IPE 270 (IPE)	25.000	0.115	900.79
		N33/N273	IPE 270 (IPE)	25.000	0.115	900.79
		N42/N282	IPE 270 (IPE)	25.000	0.115	900.79
		N40/N280	IPE 270 (IPE)	25.000	0.115	900.79
		N31/N271	IPE 270 (IPE)	25.000	0.115	900.79
		N22/N262	IPE 270 (IPE)	25.000	0.115	900.79
		N13/N253	IPE 270 (IPE)	25.000	0.115	900.79
		N10/N250	IPE 270 (IPE)	25.000	0.115	900.79
		N19/N259	IPE 270 (IPE)	25.000	0.115	900.79
		N28/N268	IPE 270 (IPE)	25.000	0.115	900.79
		N37/N277	IPE 270 (IPE)	25.000	0.115	900.79
		N46/N286	IPE 270 (IPE)	25.000	0.115	900.79
		N296/N308	IPE 270 (IPE)	50.000	0.230	1801.58
		N295/N307	IPE 270 (IPE)	50.000	0.230	1801.58
		N307/N308	IPE 180 (IPE)	25.000	0.060	469.04
		N316/N312	IPE 180 (IPE)	25.000	0.060	469.04
		N315/N311	IPE 180 (IPE)	25.000	0.060	469.04
		N314/N310	IPE 180 (IPE)	25.000	0.060	469.04
		N313/N309	IPE 180 (IPE)	25.000	0.060	469.04
		N338/N247	HE 120 B (HEB)	8.000	0.027	213.52
		N337/N7	HE 120 B (HEB)	8.000	0.027	213.52
		N342/N256	HE 120 B (HEB)	8.000	0.027	213.52
		N341/N16	HE 120 B (HEB)	8.000	0.027	213.52
		N346/N265	HE 120 B (HEB)	8.000	0.027	213.52
		N345/N25	HE 120 B (HEB)	8.000	0.027	213.52
		N350/N274	HE 120 B (HEB)	8.000	0.027	213.52
		N349/N34	HE 120 B (HEB)	8.000	0.027	213.52
		N354/N283	HE 120 B (HEB)	8.000	0.027	213.52
		N353/N43	HE 120 B (HEB)	8.000	0.027	213.52
		N358/N302	HE 120 B (HEB)	10.000	0.034	266.90
		N357/N301	HE 120 B (HEB)	10.000	0.034	266.90

ANEXOS

Tabla de medición						
Material		Pieza (Ni/Nf)	Perfil(Serie)	Longitud (m)	Volumen (m³)	Peso (kg)
Tipo	Designación					
		N290/N296	IPE 180 (IPE)	10.000	0.024	187.61
		N289/N295	IPE 180 (IPE)	10.000	0.024	187.61
Notación: Ni: Nudo inicial Nf: Nudo final						

2.1.2.4.- Resumen de medición

Resumen de medición													
Material		Serie	Perfil	Longitud			Volumen			Peso			
Tipo	Designación			Perfil (m)	Serie (m)	Material (m)	Perfil (m³)	Serie (m³)	Material (m³)	Perfil (kg)	Serie (kg)	Material (kg)	
Acero laminado	S275	HEB	HE 140 B	20.000	508.000		0.086	1.707		675.10	13398.38		
			HE 120 B	440.000			1.496			11743.60			
			HE 100 B	48.000			0.125			979.68			
		IPE	IPE 270	635.000	1615.129		2.915	5.325		22880.00	41803.59		
			IPE 240	305.941			1.196			9390.41			
			IPE 140	529.188			0.868			6812.77			
			IPE 180	145.000			0.347			2720.42			
						2123.129				7.032	55201.97		

2.1.2.5.- Medición de superficies

Acero laminado: Medición de las superficies a pintar				
Serie	Perfil	Superficie unitaria (m²/m)	Longitud (m)	Superficie (m²)
HEB	HE 140 B	0.826	20.000	16.520
	HE 120 B	0.707	440.000	311.080
	HE 100 B	0.588	48.000	28.224
IPE	IPE 270	1.067	635.000	677.418
	IPE 240	0.948	305.941	289.910
	IPE 140	0.563	529.188	297.721
	IPE 180	0.713	145.000	103.443
Total				1724.316

ESCUELA SUPERIOR DE INGENIERÍA Y TECNOLOGÍA

TITULACIÓN: Grado en Ingeniería Mecánica

ANEXO II: UNIONES

TITULO

Proyecto básico de nave industrial para el empaquetado en la Isla de La Palma

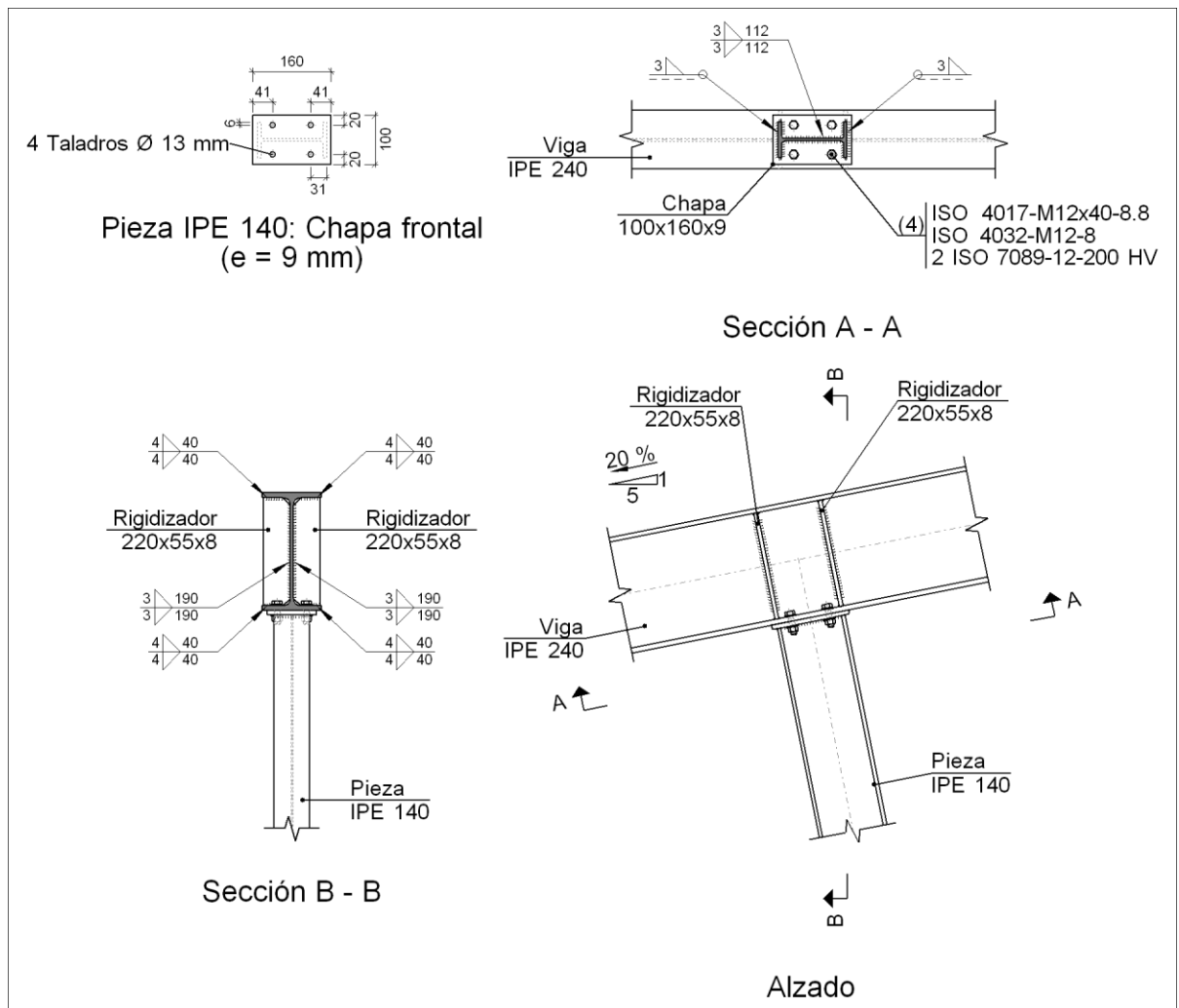
Autor: Javier Hernández Hernández

JULIO 2017

ANEXOS

UNION CERCHA

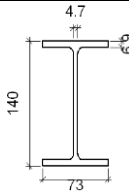
a) Detalle

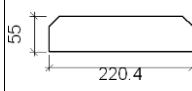
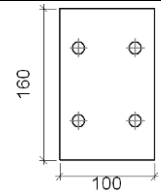


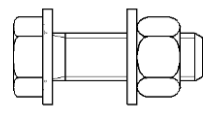
b) Descripción de los componentes de la unión

		Perfiles							
Pieza	Descripción	Esquema	Geometría				Acero		
			Canto total (mm)	Ancho del ala (mm)	Espesor del ala (mm)	Espesor del alma (mm)	Tipo	f_y (MPa)	f_u (MPa)
Viga	IPE 240		240	120	9.8	6.2	S275	275.0	410.0

ANEXOS

Perfiles									
Pieza	Descripción	Esquema	Geometría				Acero		
			Canto total (mm)	Ancho del ala (mm)	Espesor del ala (mm)	Espesor del alma (mm)	Tipo	f_y (MPa)	f_u (MPa)
Viga	IPE 140		140	73	6.9	4.7	S275	275.0	410.0

Elementos complementarios									
Pieza	Esquema	Geometría			Taladros		Acero		
		Ancho (mm)	Canto (mm)	Espesor (mm)	Cantidad	Diámetro (mm)	Tipo	f_y (MPa)	f_u (MPa)
Rigidizador		220.4	55	8	-	-	S275	275.0	410.0
Chapa frontal: Pieza IPE 140		100	160	9	4	13	S275	275.0	410.0

Elementos de tornillería						
Descripción	Geometría			Acero		
	Esquema	Diámetro	Longitud (mm)	Clase	f_y (MPa)	f_u (MPa)
ISO 4017-M12x40-8.8 ISO 4032-M12-8 2 ISO 7089-12-200 HV		M12	40	8.8	640.0	800.0

c) Comprobación

1) Viga IPE 240

Comprobaciones de resistencia					
Componente	Comprobación	Unidades	Pésimo	Resistente	Aprov. (%)
Panel	Esbeltez	--	--	--	54.94
	Cortante	kN	8.97	202.50	4.43
Rigidizador superior	Tensión de Von Mises	N/mm ²	12.47	261.90	4.76
Rigidizador inferior	Tensión de Von Mises	N/mm ²	6.50	261.90	2.48
Rigidizador superior	Tensión de Von Mises	N/mm ²	12.47	261.90	4.76

	Rigidizador inferior	Tensión de Von Mises	N/mm ²	6.50	261.90	2.48
	Ala	Cortante	N/mm ²	9.86	261.90	3.77
Pieza IPE 140	Ala	Tracción por flexión	kN	10.50	93.56	11.22
		Tracción	kN	2.28	121.73	1.88
	Alma	Tracción	kN	5.93	73.81	8.03

Cordones de soldadura

Comprobaciones geométricas						
Ref.	Tipo	a (mm)	l (mm)	t (mm)	Ángulo (grados)	
Soldadura del rigidizador superior a las alas	En ángulo	4	40	8.0	90.00	
Soldadura del rigidizador superior al alma	En ángulo	3	190	6.2	90.00	
Soldadura del rigidizador inferior a las alas	En ángulo	4	40	8.0	90.00	
Soldadura del rigidizador inferior al alma	En ángulo	3	190	6.2	90.00	
Soldadura del rigidizador superior a las alas	En ángulo	4	40	8.0	90.00	
Soldadura del rigidizador superior al alma	En ángulo	3	190	6.2	90.00	
Soldadura del rigidizador inferior a las alas	En ángulo	4	40	8.0	90.00	
Soldadura del rigidizador inferior al alma	En ángulo	3	190	6.2	90.00	

*a: Espesor garganta
l: Longitud efectiva
t: Espesor de piezas*

Comprobación de resistencia									
Ref.	Tensión de Von Mises					Tensión normal		f _u (N/mm ²)	β _w
	σ _⊥ (N/mm ²)	τ _⊥ (N/mm ²)	τ (N/mm ²)	Valor (N/mm ²)	Aprov. (%)	σ _⊥ (N/mm ²)	Aprov. (%)		
Soldadura del rigidizador superior a las alas	8.8	8.8	0.0	17.6	4.57	8.8	2.69	410.0	0.85
Soldadura del rigidizador superior al alma	0.0	0.0	2.5	4.3	1.11	0.0	0.00	410.0	0.85
Soldadura del rigidizador inferior a las alas	4.6	4.6	0.0	9.2	2.38	4.6	1.40	410.0	0.85
Soldadura del rigidizador inferior al alma	0.0	0.0	1.7	2.9	0.76	0.0	0.00	410.0	0.85
Soldadura del rigidizador superior a las alas	8.8	8.8	0.0	17.6	4.57	8.8	2.69	410.0	0.85
Soldadura del rigidizador superior al alma	0.0	0.0	2.5	4.3	1.11	0.0	0.00	410.0	0.85
Soldadura del rigidizador inferior a las alas	4.6	4.6	0.0	9.2	2.38	4.6	1.40	410.0	0.85
Soldadura del rigidizador inferior al alma	0.0	0.0	1.7	2.9	0.76	0.0	0.00	410.0	0.85

2) Pieza IPE 140

Comprobaciones de resistencia					
Componente	Comprobación	Unidades	Pésimo	Resistente	Aprov. (%)
Chapa frontal	Tracción por flexión	kN	10.50	75.22	13.96

ANEXOS

Ala	Compresión	kN	8.63	131.92	6.54
	Tracción	kN	2.88	65.96	4.37
Alma	Tracción	kN	4.74	72.87	6.50

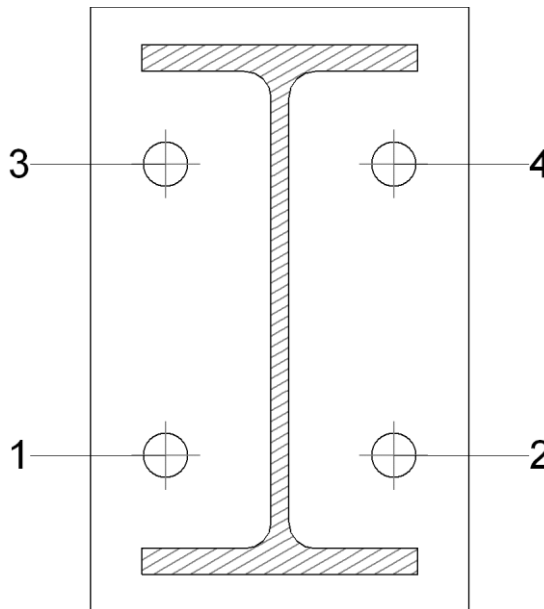
Cordones de soldadura

Comprobaciones geométricas						
Ref.	Tipo	a (mm)	l (mm)	t (mm)	Ángulo (grados)	
Soldadura del ala superior	En ángulo	3	73	6.9	90.00	
Soldadura del alma	En ángulo	3	112	4.7	90.00	
Soldadura del ala inferior	En ángulo	3	73	6.9	90.00	

*a: Espesor garganta
l: Longitud efectiva
t: Espesor de piezas*

Comprobación de resistencia									
Ref.	Tensión de Von Mises					Tensión normal		f _u (N/mm ²)	β _w
	σ _⊥ (N/mm ²)	τ _⊥ (N/mm ²)	τ (N/mm ²)	Valor (N/mm ²)	Aprov. (%)	σ _⊥ (N/mm ²)	Aprov. (%)		
Soldadura del ala superior	27.3	27.3	0.0	54.7	14.17	27.3	8.34	410.0	0.85
Soldadura del alma	13.2	13.2	4.7	27.7	7.17	13.2	4.03	410.0	0.85
Soldadura del ala inferior	12.3	12.3	0.0	24.6	6.39	12.3	3.76	410.0	0.85

Comprobaciones para los tornillos

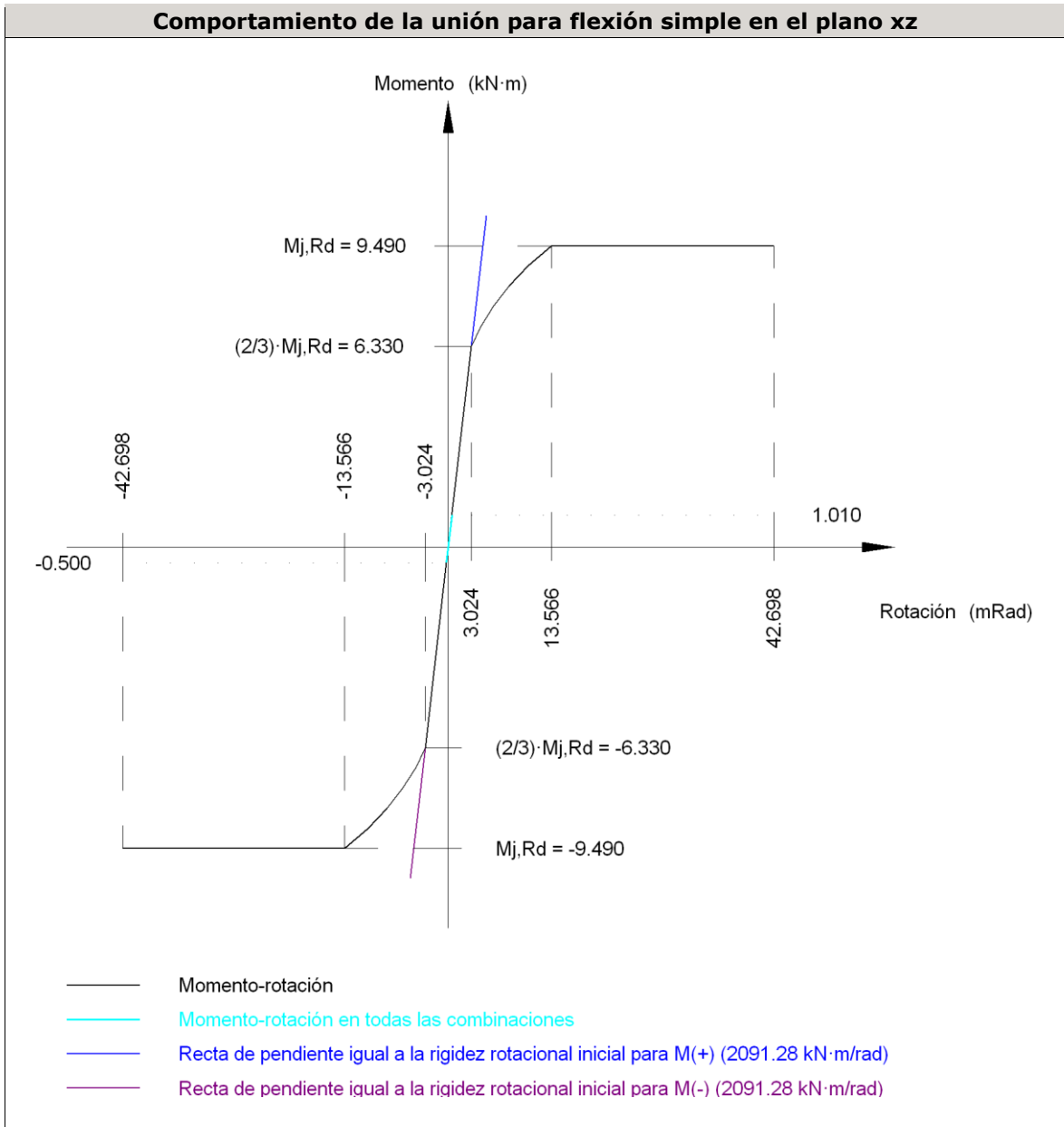


Disposición								
Tornillo	Denominación	d ₀ (mm)	e ₁ (mm)	e ₂ (mm)	p ₁ (mm)	p ₂ (mm)	m (mm)	
1	ISO 4017-M12x40-8.8	13.0	--	20	77	60	19.9	
2	ISO 4017-M12x40-8.8	13.0	--	20	77	60	19.9	
3	ISO 4017-M12x40-8.8	13.0	--	20	77	60	19.9	
4	ISO 4017-M12x40-8.8	13.0	--	20	77	60	19.9	

Disposición							
Tornillo	Denominación	d_0 (mm)	e_1 (mm)	e_2 (mm)	p_1 (mm)	p_2 (mm)	m (mm)
--: La comprobación no procede.							

Resistencia										
Tornillo	Cortante				Tracción				Interacción tracción y cortante	Aprov. Máx. (%)
	Comprobación	Pésimo (kN)	Resistente (kN)	Aprov. (%)	Comprobación	Pésimo (kN)	Resistente (kN)	Aprov. (%)		
1	Sección transversal	0.785	26.976	2.91	Vástago	3.053	48.557	6.29	5.76	6.29
	Aplastamiento	0.785	88.560	0.89	Punzonamiento	3.053	105.807	2.89		
2	Sección transversal	0.785	26.976	2.91	Vástago	3.053	48.557	6.29	5.76	6.29
	Aplastamiento	0.785	88.560	0.89	Punzonamiento	3.053	105.807	2.89		
3	Sección transversal	0.785	26.976	2.91	Vástago	6.777	48.557	13.96	12.88	13.96
	Aplastamiento	0.785	88.560	0.89	Punzonamiento	6.777	105.807	6.40		
4	Sección transversal	0.785	26.976	2.91	Vástago	6.777	48.557	13.96	12.88	13.96
	Aplastamiento	0.785	88.560	0.89	Punzonamiento	6.777	105.807	6.40		

Rigidez rotacional inicial	Plano xy (kN·m/rad)	Plano xz (kN·m/rad)
Calculada para momentos positivos	694.28	2091.28
Calculada para momentos negativos	694.28	2091.28



Comprobación	Unidades	Pésimo	Resistente	Aprov. (%)
Relación entre modos 1 y 3	--	1.19	1.80	66.20
Momento resistente	kNm	1.01	9.49	10.62
Capacidad de rotación	mRad	11.292	667	1.69

d) Medición

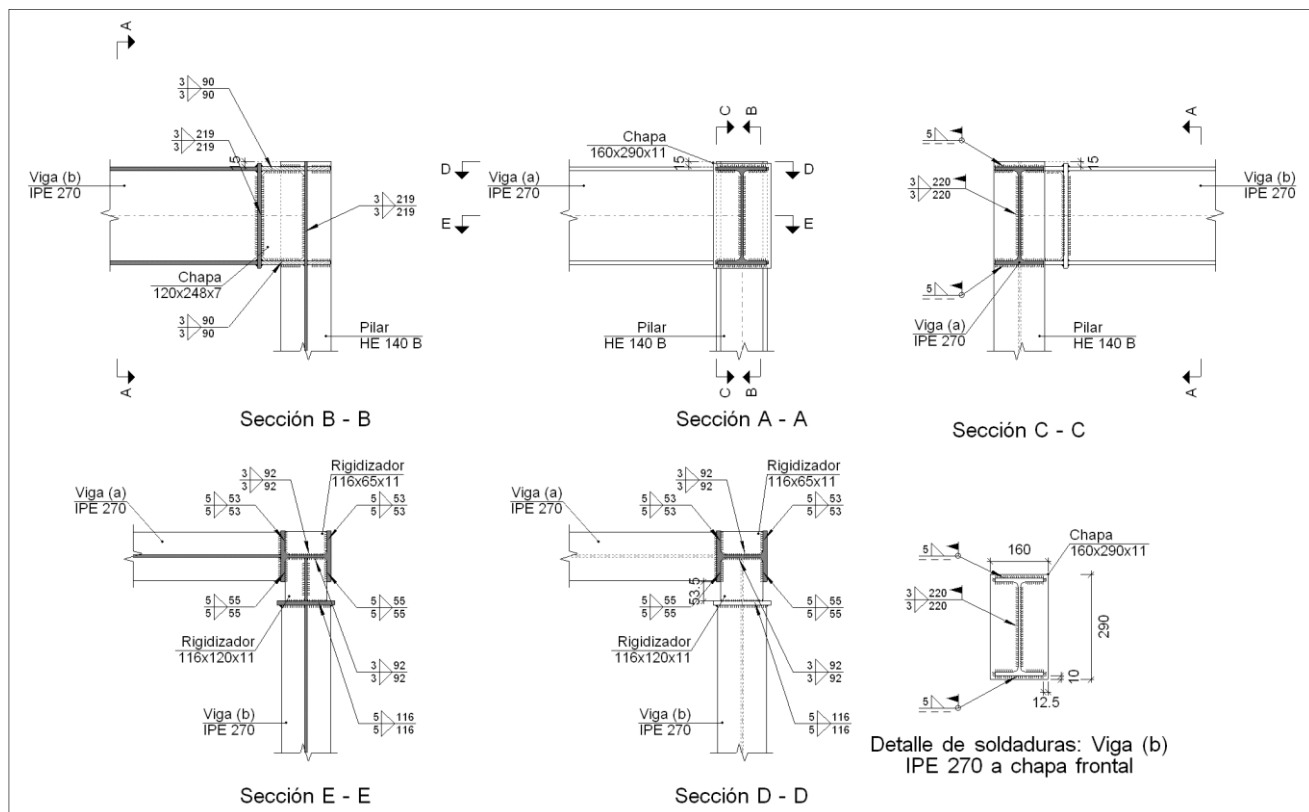
Soldaduras				
f_u (MPa)	Ejecución	Tipo	Espesor de garganta (mm)	Longitud de cordones (mm)
410.0	En taller	En ángulo	3	2030
			4	640

Chapas				
Material	Tipo	Cantidad	Dimensiones (mm)	Peso (kg)
S275	Rigidizadores	4	220x55x8	3.05
	Chapas	1	100x160x9	1.13
	Total			4.18

Elementos de tornillería			
Tipo	Material	Cantidad	Descripción
Tornillos	Clase 8.8	4	ISO 4017-M12x40
Tuercas	Clase 8	4	ISO 4032-M12
Arandelas	Dureza 200 HV	8	ISO 7089-12

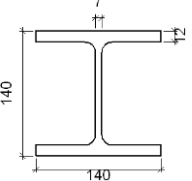
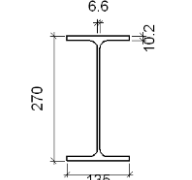
UNION PILAR-VIGA

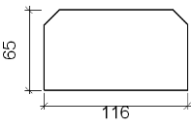
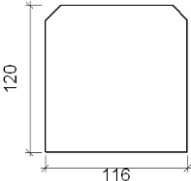
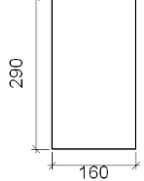
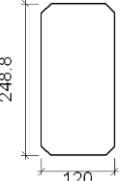
a) Detalle



b) Descripción de los componentes de la unión

ANEXOS

Perfiles									
Pieza	Descripción	Esquema	Geometría				Acero		
			Canto total (mm)	Ancho del ala (mm)	Espesor del ala (mm)	Espesor del alma (mm)	Tipo	f_y (MPa)	f_u (MPa)
Pilar	HE 140 B		140	140	12	7	S275	275.0	410.0
Viga	IPE 270		270	135	10.2	6.6	S275	275.0	410.0

Elementos complementarios							
Pieza	Esquema	Geometría			Acero		
		Ancho (mm)	Canto (mm)	Espesor (mm)	Tipo	f_y (MPa)	f_u (MPa)
Rigidizador		116	65	11	S275	275.0	410.0
Rigidizador		116	120	11	S275	275.0	410.0
Chapa de apoyo de la viga Viga (b) IPE 270		160	290	11	S275	275.0	410.0
Chapa vertical de la viga Viga (b) IPE 270		120	248.8	7	S275	275.0	410.0

c) Comprobación

1) Pilar HE 140 B

Comprobaciones de resistencia					
Componente	Comprobación	Unidades	Pésimo	Resistente	Aprov. (%)
Panel	Esbeltéz	--	--	--	25.61
	Cortante	kN	2.41	257.97	0.93

Rigidizador superior	Tensión de Von Mises	N/mm ²	0.67	261.90	0.25
Rigidizador inferior	Tensión de Von Mises	N/mm ²	1.08	261.90	0.41
Rigidizador superior	Tensión de Von Mises	N/mm ²	2.08	261.90	0.80
Rigidizador inferior	Tensión de Von Mises	N/mm ²	1.92	261.90	0.73
Chapa frontal [Viga (b) IPE 270]	Interacción flexión - cortante	--	--	--	0.00
	Deformación admisible	mRad	--	2	0.00
Chapa vertical [Viga (b) IPE 270]	Cortante	kN	0.52	95.26	0.54
Ala	Cortante	N/mm ²	2.13	261.90	0.81

Cordones de soldadura

Comprobaciones geométricas						
Ref.	Tipo	a (mm)	l (mm)	t (mm)	Ángulo (grados)	
Soldadura del rigidizador superior a las alas	En ángulo	5	53	11.0	90.00	
Soldadura del rigidizador superior al alma	En ángulo	3	92	7.0	90.00	
Soldadura del rigidizador inferior a las alas	En ángulo	5	53	11.0	90.00	
Soldadura del rigidizador inferior al alma	En ángulo	3	92	7.0	90.00	
Soldadura del rigidizador superior a las alas	En ángulo	5	55	11.0	90.00	
Soldadura del rigidizador superior al alma	En ángulo	3	92	7.0	90.00	
Soldadura del rigidizador superior a la chapa frontal	En ángulo	5	160	11.0	90.00	
Soldadura del rigidizador inferior a las alas	En ángulo	5	55	11.0	90.00	
Soldadura del rigidizador inferior al alma	En ángulo	3	92	7.0	90.00	
Soldadura del rigidizador inferior a la chapa frontal	En ángulo	5	160	11.0	90.00	
Soldadura de la chapa vertical al alma	En ángulo	3	219	7.0	90.00	
Soldadura de la chapa vertical a la chapa frontal	En ángulo	3	219	7.0	90.00	
Soldadura de la chapa vertical al rigidizador superior	En ángulo	3	90	7.0	90.00	
Soldadura de la chapa vertical al rigidizador inferior	En ángulo	3	90	7.0	90.00	

a: Espesor garganta
l: Longitud efectiva
t: Espesor de piezas

Comprobación de resistencia										
Ref.	Tensión de Von Mises					Tensión normal		f _u (N/mm ²)	β _w	
	σ _⊥ (N/mm ²)	τ _⊥ (N/mm ²)	τ (N/mm ²)	Valor (N/mm ²)	Aprov. (%)	σ _⊥ (N/mm ²)	Aprov. (%)			
Soldadura del rigidizador superior a las alas	0.5	0.5	0.0	1.0	0.27	0.5	0.16	410.0	0.85	
Soldadura del rigidizador superior al alma	0.0	0.0	0.7	1.2	0.32	0.0	0.00	410.0	0.85	
Soldadura del rigidizador inferior a las alas	0.8	0.8	0.0	1.7	0.44	0.8	0.26	410.0	0.85	
Soldadura del rigidizador inferior al alma	0.0	0.0	1.1	2.0	0.51	0.0	0.00	410.0	0.85	
Soldadura del rigidizador superior a las alas	0.8	0.8	1.2	2.5	0.66	0.8	0.23	410.0	0.85	
Soldadura del rigidizador superior al alma	0.0	0.0	1.1	1.9	0.48	0.0	0.00	410.0	0.85	
Soldadura del rigidizador superior a la chapa frontal	0.4	0.4	0.0	0.7	0.18	0.4	0.11	410.0	0.85	

ANEXOS

Comprobación de resistencia									
Ref.	Tensión de Von Mises					Tensión normal		f_u (N/mm ²)	β_w
	σ_{\perp} (N/mm ²)	τ_{\perp} (N/mm ²)	$\tau_{ }$ (N/mm ²)	Valor (N/mm ²)	Aprov. (%)	σ_{\perp} (N/mm ²)	Aprov. (%)		
Soldadura del rigidizador inferior a las alas	0.0	0.0	1.2	2.1	0.55	0.6	0.17	410.0	0.85
Soldadura del rigidizador inferior al alma	0.0	0.0	0.8	1.4	0.37	0.0	0.00	410.0	0.85
Soldadura del rigidizador inferior a la chapa frontal	0.4	0.4	0.0	0.8	0.20	0.4	0.12	410.0	0.85
Soldadura de la chapa vertical al alma	0.0	0.0	0.7	1.3	0.34	0.0	0.00	410.0	0.85
Soldadura de la chapa vertical a la chapa frontal	0.0	0.0	0.7	1.3	0.34	0.0	0.00	410.0	0.85
Soldadura de la chapa vertical al rigidizador superior	0.0	0.0	1.0	1.7	0.43	0.0	0.00	410.0	0.85
Soldadura de la chapa vertical al rigidizador inferior	0.0	0.0	1.0	1.7	0.43	0.0	0.00	410.0	0.85

2) Viga (a) IPE 270

Cordones de soldadura

Comprobaciones geométricas						
Ref.	Tipo	a (mm)	l (mm)	t (mm)	Ángulo (grados)	
Soldadura del ala superior	En ángulo	5	135	10.2	90.00	
Soldadura del alma	En ángulo	3	220	6.6	90.00	
Soldadura del ala inferior	En ángulo	5	135	10.2	90.00	

*a: Espesor garganta
l: Longitud efectiva
t: Espesor de piezas*

Comprobación de resistencia									
Ref.	Tensión de Von Mises					Tensión normal		f_u (N/mm ²)	β_w
	σ_{\perp} (N/mm ²)	τ_{\perp} (N/mm ²)	$\tau_{ }$ (N/mm ²)	Valor (N/mm ²)	Aprov. (%)	σ_{\perp} (N/mm ²)	Aprov. (%)		
Soldadura del ala superior	0.9	0.9	0.0	1.8	0.46	0.9	0.27	410.0	0.85
Soldadura del alma	0.6	0.6	0.8	1.8	0.46	0.6	0.17	410.0	0.85
Soldadura del ala inferior	0.9	0.9	0.0	1.9	0.48	0.9	0.28	410.0	0.85

3) Viga (b) IPE 270

Cordones de soldadura

Comprobaciones geométricas						
Ref.	Tipo	a (mm)	l (mm)	t (mm)	Ángulo (grados)	
Soldadura del ala superior	En ángulo	5	135	10.2	90.00	

Comprobaciones geométricas									
Ref.	Tipo	a (mm)	l (mm)	t (mm)	Ángulo (grados)				
Soldadura del alma	En ángulo	3	220	6.6	90.00				
Soldadura del ala inferior	En ángulo	5	135	10.2	90.00				
<i>a: Espesor garganta</i> <i>l: Longitud efectiva</i> <i>t: Espesor de piezas</i>									
Comprobación de resistencia									
Ref.	Tensión de Von Mises				Tensión normal		f_u (N/mm ²)	β_w	
	σ_{\perp} (N/mm ²)	τ_{\perp} (N/mm ²)	$\tau_{ }$ (N/mm ²)	Valor (N/mm ²)	Aprov. (%)	σ_{\perp} (N/mm ²)			Aprov. (%)
Soldadura del ala superior	0.6	0.6	0.0	1.2	0.31	0.6	0.18	410.0	0.85
Soldadura del alma	0.0	0.0	0.7	1.3	0.33	0.0	0.00	410.0	0.85
Soldadura del ala inferior	0.6	0.6	0.0	1.3	0.32	0.6	0.19	410.0	0.85

d) Medición

Soldaduras				
f_u (MPa)	Ejecución	Tipo	Espesor de garganta (mm)	Longitud de cordones (mm)
410.0	En taller	En ángulo	3	1971
			5	1500
	En el lugar de montaje	En ángulo	3	878
			5	974

Chapas				
Material	Tipo	Cantidad	Dimensiones (mm)	Peso (kg)
S275	Rigidizadores	2	116x65x11	1.30
		2	116x120x11	2.40
	Chapas	1	120x248x7	1.64
		1	160x290x11	4.01
	Total			

**ESCUELA SUPERIOR
DE INGENIERÍA Y TECNOLOGÍA**

TITULACIÓN: Grado en Ingeniería Mecánica

ANEXO III: PLACAS DE ANCLAJE

TITULO

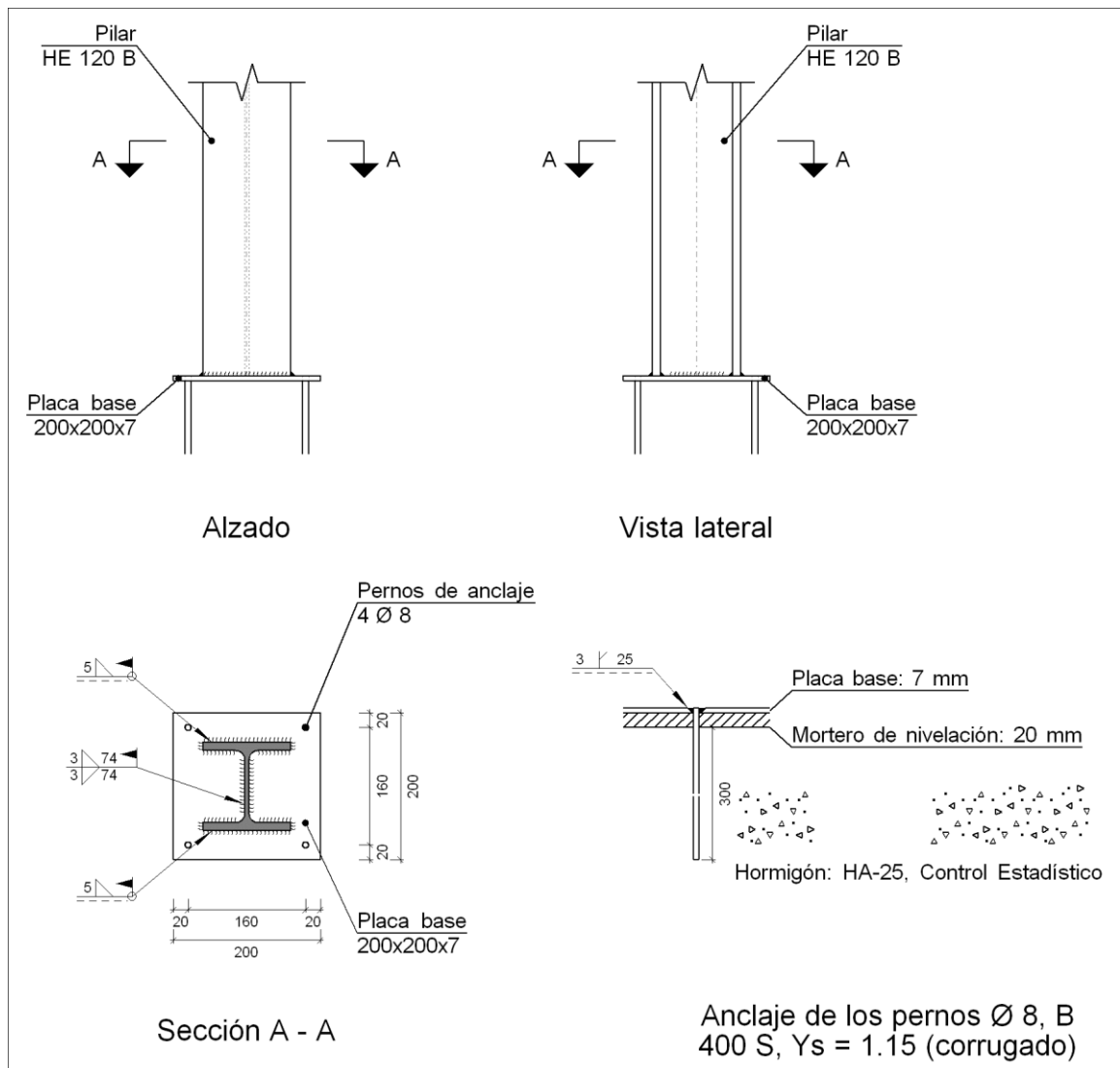
Proyecto básico de nave industrial para el empaquetado en la Isla de La Palma

Autor: Javier Hernández Hernández

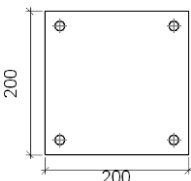
JULIO 2017

Placa de anclaje

a) Detalle



b) Descripción de los componentes de la unión

Elementos complementarios											
Pieza	Geometría				Taladros				Acero		
	Esquema	Ancho (mm)	Canto (mm)	Espesor (mm)	Cantidad	Diámetro exterior (mm)	Diámetro interior (mm)	Bisel (mm)	Tipo	f_y (MPa)	f_u (MPa)
Placa base		200	200	7	4	14	10	3	S275	275.0	410.0

c) Comprobación

ANEXOS

1) Pilar HE 120 B

Cordones de soldadura

Comprobaciones geométricas									
Ref.	Tipo	a (mm)	l (mm)	t (mm)	Ángulo (grados)				
Soldadura del ala superior	En ángulo	5	120	7.0	90.00				
Soldadura del alma	En ángulo	3	74	6.5	90.00				
Soldadura del ala inferior	En ángulo	5	120	7.0	90.00				
<i>a: Espesor garganta</i> <i>l: Longitud efectiva</i> <i>t: Espesor de piezas</i>									
Comprobación de resistencia									
Ref.	Tensión de Von Mises					Tensión normal		f_u (N/mm ²)	β_w
	σ_{\perp} (N/mm ²)	τ_{\perp} (N/mm ²)	τ_{\parallel} (N/mm ²)	Valor (N/mm ²)	Aprov. (%)	σ_{\perp} (N/mm ²)	Aprov. (%)		
Soldadura del ala superior	6.1	6.1	0.2	12.3	3.17	6.1	1.87	410.0	0.85
Soldadura del alma	5.8	5.8	1.1	11.7	3.04	5.8	1.77	410.0	0.85
Soldadura del ala inferior	7.3	7.3	0.1	14.5	3.77	7.3	2.22	410.0	0.85

2) Placa de anclaje

Referencia:		
Comprobación	Valores	Estado
Separación mínima entre pernos: <i>3 diámetros</i>	Mínimo: 24 mm Calculado: 160 mm	Cumple
Separación mínima pernos-borde: <i>1.5 diámetros</i>	Mínimo: 12 mm Calculado: 20 mm	Cumple
Longitud mínima del perno: <i>Se calcula la longitud de anclaje necesaria por adherencia.</i>	Mínimo: 15 cm Calculado: 30 cm	Cumple
Anclaje perno en hormigón:		
- Tracción:	Máximo: 20.51 kN Calculado: 0.2 kN	Cumple
- Cortante:	Máximo: 14.36 kN Calculado: 0.06 kN	Cumple
- Tracción + Cortante:	Máximo: 20.51 kN Calculado: 0.28 kN	Cumple
Tracción en vástago de pernos:	Máximo: 16.1 kN Calculado: 0.17 kN	Cumple
Tensión de Von Mises en vástago de pernos:	Máximo: 380.952 MPa Calculado: 3.78877 MPa	Cumple
Aplastamiento perno en placa: <i>Límite del cortante en un perno actuando contra la placa</i>	Máximo: 29.33 kN Calculado: 0.05 kN	Cumple
Tensión de Von Mises en secciones globales:	Máximo: 261.905 MPa	
- Derecha:	Calculado: 47.3546 MPa	Cumple
- Izquierda:	Calculado: 47.3546 MPa	Cumple

Referencia:		
Comprobación	Valores	Estado
- Arriba:	Calculado: 72.1727 MPa	Cumple
- Abajo:	Calculado: 54.6413 MPa	Cumple
Flecha global equivalente: <i>Limitación de la deformabilidad de los vuelos</i>	Mínimo: 250	
- Derecha:	Calculado: 2000.14	Cumple
- Izquierda:	Calculado: 2000.14	Cumple
- Arriba:	Calculado: 1191.76	Cumple
- Abajo:	Calculado: 1616.14	Cumple
Tensión de Von Mises local: <i>Tensión por tracción de pernos sobre placas en voladizo</i>	Máximo: 261.905 MPa Calculado: 0 MPa	Cumple
Se cumplen todas las comprobaciones		

Cordones de soldadura

Comprobaciones geométricas									
Ref.	Tipo	Preparación de bordes (mm)	l (mm)	t (mm)	Ángulo (grados)				
Soldadura de los pernos a la placa base	De penetración parcial	3	25	7.0	90.00				
<i>l: Longitud efectiva</i> <i>t: Espesor de piezas</i>									
Comprobación de resistencia									
Ref.	Tensión de Von Mises					Tensión normal		f_u (N/mm ²)	β_w
	σ_{\perp} (N/mm ²)	τ_{\perp} (N/mm ²)	$\tau_{ }$ (N/mm ²)	Valor (N/mm ²)	Aprov. (%)	σ_{\perp} (N/mm ²)	Aprov. (%)		
Soldadura de los pernos a la placa base	0.0	0.0	6.7	11.6	3.01	0.0	0.00	410.0	0.85

d) Medición

Soldaduras				
f_u (MPa)	Ejecución	Tipo	Espesor de garganta (mm)	Longitud de cordones (mm)
410.0	En taller	A tope en bisel simple con talón de raíz amplio	3	101
			3	148
	En el lugar de montaje	En ángulo	5	463

ANEXOS

Placas de anclaje				
Material	Elementos	Cantidad	Dimensiones (mm)	Peso (kg)
S275	Placa base	1	200x200x7	2.20
				Total
B 400 S, $Y_s = 1.15$ (corrugado)	Pernos de anclaje	4	$\varnothing 8 - L = 335$	0.53
				Total

ESCUELA SUPERIOR DE INGENIERÍA Y TECNOLOGÍA

TITULACIÓN: Grado en Ingeniería Mecánica

ANEXO IV: CIMENTACIÓN

TITULO

Proyecto básico de nave industrial para el empaquetado en la Isla de La Palma

Autor: Javier Hernández Hernández

JULIO 2017

1.- DATOS DE OBRA

1.1.- Resistencia al fuego

Perfiles de acero

Norma: CTE DB SI. Anejo D: Resistencia al fuego de los elementos de acero.

Resistencia requerida: R 90

Revestimiento de protección: Mortero de vermiculita-perlita con cemento (baja densidad)

Densidad: 350.0 kg/m³

Conductividad: 0.12 W/(m·K)

Calor específico: 1200.00 J/(kg·K)

El espesor mínimo necesario de revestimiento para cada barra se indica en la tabla de comprobación de resistencia.

2.- CIMENTACIÓN

2.1.- Vigas

2.1.1.- Descripción

Referencias	Geometría	Armado
C.1 [N338-N243], C.1 [N353-N32], C.1 [N354-N272], C.1 [N345-N14], C.1 [N337-N3], C.1 [N341-N5], C.1 [N342-N245], C.1 [N349-N23], C.1 [N350-N263] y C.1 [N346-N254]	Ancho: 40.0 cm Canto: 40.0 cm	Superior: 2Ø12 Inferior: 2Ø12 Estribos: 1xØ8c/30
C.1 [N97-N49], C.1 [N245-N197], C.1 [N263-N215], C.1 [N158-N110], C.1 [N272-N224], C.1 [N358-N243], C.1 [N233-N185], C.1 [N89-N41], C.1 [N99-N51], C.1 [N149-N101], C.1 [N241-N193], C.1 [N49-N1], C.1 [N80-N32], C.1 [N193-N145], C.1 [N147-N99], C.1 [N185-N137], C.1 [N215-N167], C.1 [N71-N23], C.1 [N357-N1], C.1 [N281-N233], C.1 [N137-N89], C.1 [N110-N62], C.1 [N167-N119], C.1 [N145-N97], C.1 [N101-N53], C.1 [N53-N5], C.1 [N128-N80], C.1 [N358-N241], C.1 [N197-N149], C.1 [N119-N71], C.1 [N243-N195], C.1 [N51-N3], C.1 [N176-N128], C.1 [N254-N206], C.1 [N195-N147], C.1 [N206-N158], C.1 [N357-N3], C.1 [N224-N176] y C.1 [N62-N14]	Ancho: 40.0 cm Canto: 40.0 cm	Superior: 2Ø12 Inferior: 2Ø12 Estribos: 1xØ8c/30
C.1 [N345-N23], C.1 [N346-N263], C.1 [N337-N5], C.1 [N341-N14], C.1 [N338-N245], C.1 [N350-N272], C.1 [N349-N32], C.1 [N353-N41], C.1 [N354-N281] y C.1 [N342-N254]	Ancho: 40.0 cm Canto: 40.0 cm	Superior: 2Ø12 Inferior: 2Ø12 Estribos: 1xØ8c/30

2.1.2.- Medición

Referencias: C.1 [N338-N243], C.1 [N353-N32], C.1 [N354-N272], C.1 [N345-N14], C.1 [N337-N3], C.1 [N341-N5], C.1 [N342-N245], C.1 [N349-N23], C.1 [N350-N263] y C.1 [N346-N254]	B 400 S, CN		Total
Nombre de armado	Ø8	Ø12	
Armado viga - Armado inferior	Longitud (m)	2x5.10	10.20
	Peso (kg)	2x4.53	9.06
Armado viga - Armado superior	Longitud (m)	2x5.10	10.20
	Peso (kg)	2x4.53	9.06
Armado viga - Estribo	Longitud (m)	15x1.33	19.95
	Peso (kg)	15x0.52	7.87
Totales	Longitud (m)	19.95	20.40
	Peso (kg)	7.87	18.12
			25.99

ANEXOS

Total con mermas (10.00%)	Longitud (m) Peso (kg)	21.95 8.66	22.44 19.93	28.59
------------------------------	---------------------------	---------------	----------------	-------

Referencias: C.1 [N97-N49], C.1 [N245-N197], C.1 [N263-N215], C.1 [N158-N110], C.1 [N272-N224], C.1 [N358-N243], C.1 [N233-N185], C.1 [N89-N41], C.1 [N99-N51], C.1 [N149-N101], C.1 [N241-N193], C.1 [N49-N1], C.1 [N80-N32], C.1 [N193-N145], C.1 [N147-N99], C.1 [N185-N137], C.1 [N215-N167], C.1 [N71-N23], C.1 [N357-N1], C.1 [N281-N233], C.1 [N137-N89], C.1 [N110-N62], C.1 [N167-N119], C.1 [N145-N97], C.1 [N101-N53], C.1 [N53-N5], C.1 [N128-N80], C.1 [N358-N241], C.1 [N197-N149], C.1 [N119-N71], C.1 [N243-N195], C.1 [N51-N3], C.1 [N176-N128], C.1 [N254-N206], C.1 [N195-N147], C.1 [N206-N158], C.1 [N357-N3], C.1 [N224-N176] y C.1 [N62-N14]		B 400 S, CN		Total
Nombre de armado		Ø8	Ø12	
Armado viga - Armado inferior	Longitud (m) Peso (kg)		2x5.30 2x4.71	10.60 9.41
Armado viga - Armado superior	Longitud (m) Peso (kg)		2x5.30 2x4.71	10.60 9.41
Armado viga - Estribo	Longitud (m) Peso (kg)	16x1.33 16x0.52		21.28 8.40
Totales	Longitud (m) Peso (kg)	21.28 8.40	21.20 18.82	27.22
Total con mermas (10.00%)	Longitud (m) Peso (kg)	23.41 9.24	23.32 20.70	29.94

Referencias: C.1 [N345-N23], C.1 [N346-N263], C.1 [N337-N5], C.1 [N341-N14], C.1 [N338-N245], C.1 [N350-N272], C.1 [N349-N32], C.1 [N353-N41], C.1 [N354-N281] y C.1 [N342-N254]		B 400 S, CN		Total
Nombre de armado		Ø8	Ø12	
Armado viga - Armado inferior	Longitud (m) Peso (kg)		2x5.50 2x4.88	11.00 9.77
Armado viga - Armado superior	Longitud (m) Peso (kg)		2x5.50 2x4.88	11.00 9.77
Armado viga - Estribo	Longitud (m) Peso (kg)	16x1.33 16x0.52		21.28 8.40
Totales	Longitud (m) Peso (kg)	21.28 8.40	22.00 19.54	27.94
Total con mermas (10.00%)	Longitud (m) Peso (kg)	23.41 9.24	24.20 21.49	30.73

Resumen de medición (se incluyen mermas de acero)

Elemento	B 400 S, CN (kg)			Hormigón (m³)	
	Ø8	Ø12	Total	HA-25, Control Estadístico	Limpieza
Referencias: C.1 [N338-N243], C.1 [N353-N32], C.1 [N354-N272], C.1 [N345-N14], C.1 [N337-N3], C.1 [N341-N5], C.1 [N342-N245], C.1 [N349-N23], C.1 [N350-N263] y C.1 [N346-N254]	10x8.66	10x19.93	285.90	10x0.65	10x0.16
Referencias: C.1 [N97-N49], C.1 [N245-N197], C.1 [N263-N215], C.1 [N158-N110], C.1 [N272-N224], C.1 [N358-N243], C.1 [N233-N185], C.1 [N89-N41], C.1 [N99-N51], C.1 [N149-N101], C.1 [N241-N193], C.1 [N49-N1], C.1 [N80-N32], C.1 [N193-N145], C.1 [N147-N99], C.1 [N185-N137], C.1 [N215-N167], C.1 [N71-N23], C.1 [N357-N1], C.1 [N281-N233], C.1 [N137-N89], C.1 [N110-N62], C.1 [N167-N119], C.1 [N145-N97], C.1 [N101-N53], C.1 [N53-N5], C.1 [N128-N80], C.1 [N358-N241], C.1 [N197-N149], C.1 [N119-N71], C.1 [N243-N195], C.1 [N51-N3], C.1 [N176-N128], C.1 [N254-N206], C.1 [N195-N147], C.1 [N206-N158], C.1 [N357-N3], C.1 [N224-N176] y C.1 [N62-N14]	39x9.24	39x20.70	1167.66	39x0.68	39x0.17
Referencias: C.1 [N345-N23], C.1 [N346-N263], C.1 [N337-N5], C.1 [N341-N14], C.1 [N338-N245], C.1 [N350-N272], C.1 [N349-N32], C.1 [N353-N41], C.1 [N354-N281] y C.1 [N342-N254]	10x9.24	10x21.49	307.30	10x0.71	10x0.18
Totales	539.36	1221.50	1760.86	40.12	10.03

2.1.3.- Comprobación

Referencia: C.1 [N338-N243] (Viga de atado) -Dimensiones: 40.0 cm x 40.0 cm -Armadura superior: 2Ø12 -Armadura inferior: 2Ø12 -Estribos: 1xØ8c/30		
Comprobación	Valores	Estado
Diámetro mínimo estribos:	Mínimo: 6 mm Calculado: 8 mm	Cumple
Separación mínima entre estribos: <i>Artículo 66.4.1 de la norma EHE-98</i>	Mínimo: 3.7 cm Calculado: 29.2 cm	Cumple
Separación mínima armadura longitudinal: <i>Artículo 66.4.1 de la norma EHE-98</i> -Armadura superior: -Armadura inferior:	Mínimo: 3.7 cm Calculado: 26 cm Calculado: 26 cm	Cumple Cumple
Separación máxima estribos: -Sin cortantes: <i>Artículo 44.2.3.4.1 de la norma EHE-98</i>	Máximo: 30 cm Calculado: 30 cm	Cumple
Separación máxima armadura longitudinal: <i>Artículo 42.3.1 de la norma EHE-98</i> -Armadura superior: -Armadura inferior:	Máximo: 30 cm Calculado: 26 cm Calculado: 26 cm	Cumple Cumple
Se cumplen todas las comprobaciones		

Referencia: C.1 [N353-N32] (Viga de atado) -Dimensiones: 40.0 cm x 40.0 cm -Armadura superior: 2Ø12 -Armadura inferior: 2Ø12 -Estribos: 1xØ8c/30		
Comprobación	Valores	Estado
Diámetro mínimo estribos:	Mínimo: 6 mm Calculado: 8 mm	Cumple
Separación mínima entre estribos: <i>Artículo 66.4.1 de la norma EHE-98</i>	Mínimo: 3.7 cm Calculado: 29.2 cm	Cumple
Separación mínima armadura longitudinal: <i>Artículo 66.4.1 de la norma EHE-98</i> -Armadura superior: -Armadura inferior:	Mínimo: 3.7 cm Calculado: 26 cm Calculado: 26 cm	Cumple Cumple
Separación máxima estribos: -Sin cortantes: <i>Artículo 44.2.3.4.1 de la norma EHE-98</i>	Máximo: 30 cm Calculado: 30 cm	Cumple
Separación máxima armadura longitudinal: <i>Artículo 42.3.1 de la norma EHE-98</i> -Armadura superior: -Armadura inferior:	Máximo: 30 cm Calculado: 26 cm Calculado: 26 cm	Cumple Cumple
Se cumplen todas las comprobaciones		

ANEXOS

Referencia: C.1 [N354-N272] (Viga de atado) -Dimensiones: 40.0 cm x 40.0 cm -Armadura superior: 2Ø12 -Armadura inferior: 2Ø12 -Estribos: 1xØ8c/30		
Comprobación	Valores	Estado
Diámetro mínimo estribos:	Mínimo: 6 mm Calculado: 8 mm	Cumple
Separación mínima entre estribos: <i>Artículo 66.4.1 de la norma EHE-98</i>	Mínimo: 3.7 cm Calculado: 29.2 cm	Cumple
Separación mínima armadura longitudinal: <i>Artículo 66.4.1 de la norma EHE-98</i>	Mínimo: 3.7 cm	
-Armadura superior:	Calculado: 26 cm	Cumple
-Armadura inferior:	Calculado: 26 cm	Cumple
Separación máxima estribos: -Sin cortantes: <i>Artículo 44.2.3.4.1 de la norma EHE-98</i>	Máximo: 30 cm Calculado: 30 cm	Cumple
Separación máxima armadura longitudinal: <i>Artículo 42.3.1 de la norma EHE-98</i>	Máximo: 30 cm	
-Armadura superior:	Calculado: 26 cm	Cumple
-Armadura inferior:	Calculado: 26 cm	Cumple
Se cumplen todas las comprobaciones		

Referencia: C.1 [N345-N14] (Viga de atado) -Dimensiones: 40.0 cm x 40.0 cm -Armadura superior: 2Ø12 -Armadura inferior: 2Ø12 -Estribos: 1xØ8c/30		
Comprobación	Valores	Estado
Diámetro mínimo estribos:	Mínimo: 6 mm Calculado: 8 mm	Cumple
Separación mínima entre estribos: <i>Artículo 66.4.1 de la norma EHE-98</i>	Mínimo: 3.7 cm Calculado: 29.2 cm	Cumple
Separación mínima armadura longitudinal: <i>Artículo 66.4.1 de la norma EHE-98</i>	Mínimo: 3.7 cm	
-Armadura superior:	Calculado: 26 cm	Cumple
-Armadura inferior:	Calculado: 26 cm	Cumple
Separación máxima estribos: -Sin cortantes: <i>Artículo 44.2.3.4.1 de la norma EHE-98</i>	Máximo: 30 cm Calculado: 30 cm	Cumple
Separación máxima armadura longitudinal: <i>Artículo 42.3.1 de la norma EHE-98</i>	Máximo: 30 cm	
-Armadura superior:	Calculado: 26 cm	Cumple
-Armadura inferior:	Calculado: 26 cm	Cumple
Se cumplen todas las comprobaciones		

Referencia: C.1 [N337-N3] (Viga de atado) -Dimensiones: 40.0 cm x 40.0 cm -Armadura superior: 2Ø12
-Armadura inferior: 2Ø12 -Estribos: 1xØ8c/30

Comprobación	Valores	Estado
Diámetro mínimo estribos:	Mínimo: 6 mm Calculado: 8 mm	Cumple
Separación mínima entre estribos: <i>Artículo 66.4.1 de la norma EHE-98</i>	Mínimo: 3.7 cm Calculado: 29.2 cm	Cumple
Separación mínima armadura longitudinal: <i>Artículo 66.4.1 de la norma EHE-98</i> -Armadura superior: -Armadura inferior:	Mínimo: 3.7 cm Calculado: 26 cm Calculado: 26 cm	Cumple Cumple
Separación máxima estribos: -Sin cortantes: <i>Artículo 44.2.3.4.1 de la norma EHE-98</i>	Máximo: 30 cm Calculado: 30 cm	Cumple
Separación máxima armadura longitudinal: <i>Artículo 42.3.1 de la norma EHE-98</i> -Armadura superior: -Armadura inferior:	Máximo: 30 cm Calculado: 26 cm Calculado: 26 cm	Cumple Cumple
Se cumplen todas las comprobaciones		

Referencia: C.1 [N341-N5] (Viga de atado) -Dimensiones: 40.0 cm x 40.0 cm -Armadura superior: 2Ø12
-Armadura inferior: 2Ø12 -Estribos: 1xØ8c/30

Comprobación	Valores	Estado
Diámetro mínimo estribos:	Mínimo: 6 mm Calculado: 8 mm	Cumple
Separación mínima entre estribos: <i>Artículo 66.4.1 de la norma EHE-98</i>	Mínimo: 3.7 cm Calculado: 29.2 cm	Cumple
Separación mínima armadura longitudinal: <i>Artículo 66.4.1 de la norma EHE-98</i> -Armadura superior: -Armadura inferior:	Mínimo: 3.7 cm Calculado: 26 cm Calculado: 26 cm	Cumple Cumple
Separación máxima estribos: -Sin cortantes: <i>Artículo 44.2.3.4.1 de la norma EHE-98</i>	Máximo: 30 cm Calculado: 30 cm	Cumple
Separación máxima armadura longitudinal: <i>Artículo 42.3.1 de la norma EHE-98</i> -Armadura superior: -Armadura inferior:	Máximo: 30 cm Calculado: 26 cm Calculado: 26 cm	Cumple Cumple
Se cumplen todas las comprobaciones		

ANEXOS

Referencia: C.1 [N342-N245] (Viga de atado) -Dimensiones: 40.0 cm x 40.0 cm -Armadura superior: 2Ø12 -Armadura inferior: 2Ø12 -Estribos: 1xØ8c/30		
Comprobación	Valores	Estado
Diámetro mínimo estribos:	Mínimo: 6 mm Calculado: 8 mm	Cumple
Separación mínima entre estribos: <i>Artículo 66.4.1 de la norma EHE-98</i>	Mínimo: 3.7 cm Calculado: 29.2 cm	Cumple
Separación mínima armadura longitudinal: <i>Artículo 66.4.1 de la norma EHE-98</i>	Mínimo: 3.7 cm	
-Armadura superior:	Calculado: 26 cm	Cumple
-Armadura inferior:	Calculado: 26 cm	Cumple
Separación máxima estribos: -Sin cortantes: <i>Artículo 44.2.3.4.1 de la norma EHE-98</i>	Máximo: 30 cm Calculado: 30 cm	Cumple
Separación máxima armadura longitudinal: <i>Artículo 42.3.1 de la norma EHE-98</i>	Máximo: 30 cm	
-Armadura superior:	Calculado: 26 cm	Cumple
-Armadura inferior:	Calculado: 26 cm	Cumple
Se cumplen todas las comprobaciones		

Referencia: C.1 [N349-N23] (Viga de atado) -Dimensiones: 40.0 cm x 40.0 cm -Armadura superior: 2Ø12 -Armadura inferior: 2Ø12 -Estribos: 1xØ8c/30		
Comprobación	Valores	Estado
Diámetro mínimo estribos:	Mínimo: 6 mm Calculado: 8 mm	Cumple
Separación mínima entre estribos: <i>Artículo 66.4.1 de la norma EHE-98</i>	Mínimo: 3.7 cm Calculado: 29.2 cm	Cumple
Separación mínima armadura longitudinal: <i>Artículo 66.4.1 de la norma EHE-98</i>	Mínimo: 3.7 cm	
-Armadura superior:	Calculado: 26 cm	Cumple
-Armadura inferior:	Calculado: 26 cm	Cumple
Separación máxima estribos: -Sin cortantes: <i>Artículo 44.2.3.4.1 de la norma EHE-98</i>	Máximo: 30 cm Calculado: 30 cm	Cumple
Separación máxima armadura longitudinal: <i>Artículo 42.3.1 de la norma EHE-98</i>	Máximo: 30 cm	
-Armadura superior:	Calculado: 26 cm	Cumple
-Armadura inferior:	Calculado: 26 cm	Cumple
Se cumplen todas las comprobaciones		

Referencia: C.1 [N350-N263] (Viga de atado) -Dimensiones: 40.0 cm x 40.0 cm -Armadura superior: 2Ø12 -Armadura inferior: 2Ø12 -Estribos: 1xØ8c/30

Comprobación	Valores	Estado
Diámetro mínimo estribos:	Mínimo: 6 mm Calculado: 8 mm	Cumple
Separación mínima entre estribos: <i>Artículo 66.4.1 de la norma EHE-98</i>	Mínimo: 3.7 cm Calculado: 29.2 cm	Cumple
Separación mínima armadura longitudinal: <i>Artículo 66.4.1 de la norma EHE-98</i> -Armadura superior: -Armadura inferior:	Mínimo: 3.7 cm Calculado: 26 cm Calculado: 26 cm	Cumple Cumple
Separación máxima estribos: -Sin cortantes: <i>Artículo 44.2.3.4.1 de la norma EHE-98</i>	Máximo: 30 cm Calculado: 30 cm	Cumple
Separación máxima armadura longitudinal: <i>Artículo 42.3.1 de la norma EHE-98</i> -Armadura superior: -Armadura inferior:	Máximo: 30 cm Calculado: 26 cm Calculado: 26 cm	Cumple Cumple
Se cumplen todas las comprobaciones		

Referencia: C.1 [N346-N254] (Viga de atado) -Dimensiones: 40.0 cm x 40.0 cm -Armadura superior: 2Ø12 -Armadura inferior: 2Ø12 -Estribos: 1xØ8c/30

Comprobación	Valores	Estado
Diámetro mínimo estribos:	Mínimo: 6 mm Calculado: 8 mm	Cumple
Separación mínima entre estribos: <i>Artículo 66.4.1 de la norma EHE-98</i>	Mínimo: 3.7 cm Calculado: 29.2 cm	Cumple
Separación mínima armadura longitudinal: <i>Artículo 66.4.1 de la norma EHE-98</i> -Armadura superior: -Armadura inferior:	Mínimo: 3.7 cm Calculado: 26 cm Calculado: 26 cm	Cumple Cumple
Separación máxima estribos: -Sin cortantes: <i>Artículo 44.2.3.4.1 de la norma EHE-98</i>	Máximo: 30 cm Calculado: 30 cm	Cumple
Separación máxima armadura longitudinal: <i>Artículo 42.3.1 de la norma EHE-98</i> -Armadura superior: -Armadura inferior:	Máximo: 30 cm Calculado: 26 cm Calculado: 26 cm	Cumple Cumple
Se cumplen todas las comprobaciones		

ANEXOS

Referencia: C.1 [N97-N49] (Viga de atado) -Dimensiones: 40.0 cm x 40.0 cm -Armadura superior: 2Ø12 -Armadura inferior: 2Ø12 -Estribos: 1xØ8c/30		
Comprobación	Valores	Estado
Diámetro mínimo estribos:	Mínimo: 6 mm Calculado: 8 mm	Cumple
Separación mínima entre estribos: <i>Artículo 66.4.1 de la norma EHE-98</i>	Mínimo: 3.7 cm Calculado: 29.2 cm	Cumple
Separación mínima armadura longitudinal: <i>Artículo 66.4.1 de la norma EHE-98</i>	Mínimo: 3.7 cm	
-Armadura superior:	Calculado: 26 cm	Cumple
-Armadura inferior:	Calculado: 26 cm	Cumple
Separación máxima estribos: -Sin cortantes: <i>Artículo 44.2.3.4.1 de la norma EHE-98</i>	Máximo: 30 cm Calculado: 30 cm	Cumple
Separación máxima armadura longitudinal: <i>Artículo 42.3.1 de la norma EHE-98</i>	Máximo: 30 cm	
-Armadura superior:	Calculado: 26 cm	Cumple
-Armadura inferior:	Calculado: 26 cm	Cumple
Se cumplen todas las comprobaciones		

Referencia: C.1 [N245-N197] (Viga de atado) -Dimensiones: 40.0 cm x 40.0 cm -Armadura superior: 2Ø12 -Armadura inferior: 2Ø12 -Estribos: 1xØ8c/30		
Comprobación	Valores	Estado
Diámetro mínimo estribos:	Mínimo: 6 mm Calculado: 8 mm	Cumple
Separación mínima entre estribos: <i>Artículo 66.4.1 de la norma EHE-98</i>	Mínimo: 3.7 cm Calculado: 29.2 cm	Cumple
Separación mínima armadura longitudinal: <i>Artículo 66.4.1 de la norma EHE-98</i>	Mínimo: 3.7 cm	
-Armadura superior:	Calculado: 26 cm	Cumple
-Armadura inferior:	Calculado: 26 cm	Cumple
Separación máxima estribos: -Sin cortantes: <i>Artículo 44.2.3.4.1 de la norma EHE-98</i>	Máximo: 30 cm Calculado: 30 cm	Cumple
Separación máxima armadura longitudinal: <i>Artículo 42.3.1 de la norma EHE-98</i>	Máximo: 30 cm	
-Armadura superior:	Calculado: 26 cm	Cumple
-Armadura inferior:	Calculado: 26 cm	Cumple
Se cumplen todas las comprobaciones		

Referencia: C.1 [N263-N215] (Viga de atado) -Dimensiones: 40.0 cm x 40.0 cm -Armadura superior: 2Ø12 -Armadura inferior: 2Ø12 -Estribos: 1xØ8c/30		
Comprobación	Valores	Estado
Diámetro mínimo estribos:	Mínimo: 6 mm Calculado: 8 mm	Cumple
Separación mínima entre estribos: <i>Artículo 66.4.1 de la norma EHE-98</i>	Mínimo: 3.7 cm Calculado: 29.2 cm	Cumple
Separación mínima armadura longitudinal: <i>Artículo 66.4.1 de la norma EHE-98</i> -Armadura superior: -Armadura inferior:	Mínimo: 3.7 cm Calculado: 26 cm Calculado: 26 cm	Cumple Cumple
Separación máxima estribos: -Sin cortantes: <i>Artículo 44.2.3.4.1 de la norma EHE-98</i>	Máximo: 30 cm Calculado: 30 cm	Cumple
Separación máxima armadura longitudinal: <i>Artículo 42.3.1 de la norma EHE-98</i> -Armadura superior: -Armadura inferior:	Máximo: 30 cm Calculado: 26 cm Calculado: 26 cm	Cumple Cumple
Se cumplen todas las comprobaciones		

Referencia: C.1 [N158-N110] (Viga de atado) -Dimensiones: 40.0 cm x 40.0 cm -Armadura superior: 2Ø12 -Armadura inferior: 2Ø12 -Estribos: 1xØ8c/30		
Comprobación	Valores	Estado
Diámetro mínimo estribos:	Mínimo: 6 mm Calculado: 8 mm	Cumple
Separación mínima entre estribos: <i>Artículo 66.4.1 de la norma EHE-98</i>	Mínimo: 3.7 cm Calculado: 29.2 cm	Cumple
Separación mínima armadura longitudinal: <i>Artículo 66.4.1 de la norma EHE-98</i> -Armadura superior: -Armadura inferior:	Mínimo: 3.7 cm Calculado: 26 cm Calculado: 26 cm	Cumple Cumple
Separación máxima estribos: -Sin cortantes: <i>Artículo 44.2.3.4.1 de la norma EHE-98</i>	Máximo: 30 cm Calculado: 30 cm	Cumple
Separación máxima armadura longitudinal: <i>Artículo 42.3.1 de la norma EHE-98</i> -Armadura superior: -Armadura inferior:	Máximo: 30 cm Calculado: 26 cm Calculado: 26 cm	Cumple Cumple
Se cumplen todas las comprobaciones		

ANEXOS

Referencia: C.1 [N272-N224] (Viga de atado) -Dimensiones: 40.0 cm x 40.0 cm -Armadura superior: 2Ø12 -Armadura inferior: 2Ø12 -Estribos: 1xØ8c/30		
Comprobación	Valores	Estado
Diámetro mínimo estribos:	Mínimo: 6 mm Calculado: 8 mm	Cumple
Separación mínima entre estribos: <i>Artículo 66.4.1 de la norma EHE-98</i>	Mínimo: 3.7 cm Calculado: 29.2 cm	Cumple
Separación mínima armadura longitudinal: <i>Artículo 66.4.1 de la norma EHE-98</i>	Mínimo: 3.7 cm	
-Armadura superior:	Calculado: 26 cm	Cumple
-Armadura inferior:	Calculado: 26 cm	Cumple
Separación máxima estribos: -Sin cortantes: <i>Artículo 44.2.3.4.1 de la norma EHE-98</i>	Máximo: 30 cm Calculado: 30 cm	Cumple
Separación máxima armadura longitudinal: <i>Artículo 42.3.1 de la norma EHE-98</i>	Máximo: 30 cm	
-Armadura superior:	Calculado: 26 cm	Cumple
-Armadura inferior:	Calculado: 26 cm	Cumple
Se cumplen todas las comprobaciones		

Referencia: C.1 [N358-N243] (Viga de atado) -Dimensiones: 40.0 cm x 40.0 cm -Armadura superior: 2Ø12 -Armadura inferior: 2Ø12 -Estribos: 1xØ8c/30		
Comprobación	Valores	Estado
Diámetro mínimo estribos:	Mínimo: 6 mm Calculado: 8 mm	Cumple
Separación mínima entre estribos: <i>Artículo 66.4.1 de la norma EHE-98</i>	Mínimo: 3.7 cm Calculado: 29.2 cm	Cumple
Separación mínima armadura longitudinal: <i>Artículo 66.4.1 de la norma EHE-98</i>	Mínimo: 3.7 cm	
-Armadura superior:	Calculado: 26 cm	Cumple
-Armadura inferior:	Calculado: 26 cm	Cumple
Separación máxima estribos: -Sin cortantes: <i>Artículo 44.2.3.4.1 de la norma EHE-98</i>	Máximo: 30 cm Calculado: 30 cm	Cumple
Separación máxima armadura longitudinal: <i>Artículo 42.3.1 de la norma EHE-98</i>	Máximo: 30 cm	
-Armadura superior:	Calculado: 26 cm	Cumple
-Armadura inferior:	Calculado: 26 cm	Cumple
Se cumplen todas las comprobaciones		

Referencia: C.1 [N233-N185] (Viga de atado) -Dimensiones: 40.0 cm x 40.0 cm -Armadura superior: 2Ø12 -Armadura inferior: 2Ø12 -Estribos: 1xØ8c/30		
Comprobación	Valores	Estado
Diámetro mínimo estribos:	Mínimo: 6 mm Calculado: 8 mm	Cumple
Separación mínima entre estribos: <i>Artículo 66.4.1 de la norma EHE-98</i>	Mínimo: 3.7 cm Calculado: 29.2 cm	Cumple
Separación mínima armadura longitudinal: <i>Artículo 66.4.1 de la norma EHE-98</i> -Armadura superior: -Armadura inferior:	Mínimo: 3.7 cm Calculado: 26 cm Calculado: 26 cm	Cumple Cumple
Separación máxima estribos: -Sin cortantes: <i>Artículo 44.2.3.4.1 de la norma EHE-98</i>	Máximo: 30 cm Calculado: 30 cm	Cumple
Separación máxima armadura longitudinal: <i>Artículo 42.3.1 de la norma EHE-98</i> -Armadura superior: -Armadura inferior:	Máximo: 30 cm Calculado: 26 cm Calculado: 26 cm	Cumple Cumple
Se cumplen todas las comprobaciones		

Referencia: C.1 [N89-N41] (Viga de atado) -Dimensiones: 40.0 cm x 40.0 cm -Armadura superior: 2Ø12 -Armadura inferior: 2Ø12 -Estribos: 1xØ8c/30		
Comprobación	Valores	Estado
Diámetro mínimo estribos:	Mínimo: 6 mm Calculado: 8 mm	Cumple
Separación mínima entre estribos: <i>Artículo 66.4.1 de la norma EHE-98</i>	Mínimo: 3.7 cm Calculado: 29.2 cm	Cumple
Separación mínima armadura longitudinal: <i>Artículo 66.4.1 de la norma EHE-98</i> -Armadura superior: -Armadura inferior:	Mínimo: 3.7 cm Calculado: 26 cm Calculado: 26 cm	Cumple Cumple
Separación máxima estribos: -Sin cortantes: <i>Artículo 44.2.3.4.1 de la norma EHE-98</i>	Máximo: 30 cm Calculado: 30 cm	Cumple
Separación máxima armadura longitudinal: <i>Artículo 42.3.1 de la norma EHE-98</i> -Armadura superior: -Armadura inferior:	Máximo: 30 cm Calculado: 26 cm Calculado: 26 cm	Cumple Cumple
Se cumplen todas las comprobaciones		

ANEXOS

Referencia: C.1 [N99-N51] (Viga de atado) -Dimensiones: 40.0 cm x 40.0 cm -Armadura superior: 2Ø12 -Armadura inferior: 2Ø12 -Estribos: 1xØ8c/30		
Comprobación	Valores	Estado
Diámetro mínimo estribos:	Mínimo: 6 mm Calculado: 8 mm	Cumple
Separación mínima entre estribos: <i>Artículo 66.4.1 de la norma EHE-98</i>	Mínimo: 3.7 cm Calculado: 29.2 cm	Cumple
Separación mínima armadura longitudinal: <i>Artículo 66.4.1 de la norma EHE-98</i>	Mínimo: 3.7 cm	
-Armadura superior:	Calculado: 26 cm	Cumple
-Armadura inferior:	Calculado: 26 cm	Cumple
Separación máxima estribos: -Sin cortantes: <i>Artículo 44.2.3.4.1 de la norma EHE-98</i>	Máximo: 30 cm Calculado: 30 cm	Cumple
Separación máxima armadura longitudinal: <i>Artículo 42.3.1 de la norma EHE-98</i>	Máximo: 30 cm	
-Armadura superior:	Calculado: 26 cm	Cumple
-Armadura inferior:	Calculado: 26 cm	Cumple
Se cumplen todas las comprobaciones		

Referencia: C.1 [N149-N101] (Viga de atado) -Dimensiones: 40.0 cm x 40.0 cm -Armadura superior: 2Ø12 -Armadura inferior: 2Ø12 -Estribos: 1xØ8c/30		
Comprobación	Valores	Estado
Diámetro mínimo estribos:	Mínimo: 6 mm Calculado: 8 mm	Cumple
Separación mínima entre estribos: <i>Artículo 66.4.1 de la norma EHE-98</i>	Mínimo: 3.7 cm Calculado: 29.2 cm	Cumple
Separación mínima armadura longitudinal: <i>Artículo 66.4.1 de la norma EHE-98</i>	Mínimo: 3.7 cm	
-Armadura superior:	Calculado: 26 cm	Cumple
-Armadura inferior:	Calculado: 26 cm	Cumple
Separación máxima estribos: -Sin cortantes: <i>Artículo 44.2.3.4.1 de la norma EHE-98</i>	Máximo: 30 cm Calculado: 30 cm	Cumple
Separación máxima armadura longitudinal: <i>Artículo 42.3.1 de la norma EHE-98</i>	Máximo: 30 cm	
-Armadura superior:	Calculado: 26 cm	Cumple
-Armadura inferior:	Calculado: 26 cm	Cumple
Se cumplen todas las comprobaciones		

Referencia: C.1 [N241-N193] (Viga de atado) -Dimensiones: 40.0 cm x 40.0 cm -Armadura superior: 2Ø12 -Armadura inferior: 2Ø12 -Estribos: 1xØ8c/30		
Comprobación	Valores	Estado
Diámetro mínimo estribos:	Mínimo: 6 mm Calculado: 8 mm	Cumple
Separación mínima entre estribos: <i>Artículo 66.4.1 de la norma EHE-98</i>	Mínimo: 3.7 cm Calculado: 29.2 cm	Cumple
Separación mínima armadura longitudinal: <i>Artículo 66.4.1 de la norma EHE-98</i> -Armadura superior: -Armadura inferior:	Mínimo: 3.7 cm Calculado: 26 cm Calculado: 26 cm	Cumple Cumple
Separación máxima estribos: -Sin cortantes: <i>Artículo 44.2.3.4.1 de la norma EHE-98</i>	Máximo: 30 cm Calculado: 30 cm	Cumple
Separación máxima armadura longitudinal: <i>Artículo 42.3.1 de la norma EHE-98</i> -Armadura superior: -Armadura inferior:	Máximo: 30 cm Calculado: 26 cm Calculado: 26 cm	Cumple Cumple
Se cumplen todas las comprobaciones		

Referencia: C.1 [N49-N1] (Viga de atado) -Dimensiones: 40.0 cm x 40.0 cm -Armadura superior: 2Ø12 -Armadura inferior: 2Ø12 -Estribos: 1xØ8c/30		
Comprobación	Valores	Estado
Diámetro mínimo estribos:	Mínimo: 6 mm Calculado: 8 mm	Cumple
Separación mínima entre estribos: <i>Artículo 66.4.1 de la norma EHE-98</i>	Mínimo: 3.7 cm Calculado: 29.2 cm	Cumple
Separación mínima armadura longitudinal: <i>Artículo 66.4.1 de la norma EHE-98</i> -Armadura superior: -Armadura inferior:	Mínimo: 3.7 cm Calculado: 26 cm Calculado: 26 cm	Cumple Cumple
Separación máxima estribos: -Sin cortantes: <i>Artículo 44.2.3.4.1 de la norma EHE-98</i>	Máximo: 30 cm Calculado: 30 cm	Cumple
Separación máxima armadura longitudinal: <i>Artículo 42.3.1 de la norma EHE-98</i> -Armadura superior: -Armadura inferior:	Máximo: 30 cm Calculado: 26 cm Calculado: 26 cm	Cumple Cumple
Se cumplen todas las comprobaciones		

ANEXOS

Referencia: C.1 [N80-N32] (Viga de atado) -Dimensiones: 40.0 cm x 40.0 cm -Armadura superior: 2Ø12 -Armadura inferior: 2Ø12 -Estribos: 1xØ8c/30		
Comprobación	Valores	Estado
Diámetro mínimo estribos:	Mínimo: 6 mm Calculado: 8 mm	Cumple
Separación mínima entre estribos: <i>Artículo 66.4.1 de la norma EHE-98</i>	Mínimo: 3.7 cm Calculado: 29.2 cm	Cumple
Separación mínima armadura longitudinal: <i>Artículo 66.4.1 de la norma EHE-98</i>	Mínimo: 3.7 cm	
-Armadura superior:	Calculado: 26 cm	Cumple
-Armadura inferior:	Calculado: 26 cm	Cumple
Separación máxima estribos: -Sin cortantes: <i>Artículo 44.2.3.4.1 de la norma EHE-98</i>	Máximo: 30 cm Calculado: 30 cm	Cumple
Separación máxima armadura longitudinal: <i>Artículo 42.3.1 de la norma EHE-98</i>	Máximo: 30 cm	
-Armadura superior:	Calculado: 26 cm	Cumple
-Armadura inferior:	Calculado: 26 cm	Cumple
Se cumplen todas las comprobaciones		

Referencia: C.1 [N193-N145] (Viga de atado) -Dimensiones: 40.0 cm x 40.0 cm -Armadura superior: 2Ø12 -Armadura inferior: 2Ø12 -Estribos: 1xØ8c/30		
Comprobación	Valores	Estado
Diámetro mínimo estribos:	Mínimo: 6 mm Calculado: 8 mm	Cumple
Separación mínima entre estribos: <i>Artículo 66.4.1 de la norma EHE-98</i>	Mínimo: 3.7 cm Calculado: 29.2 cm	Cumple
Separación mínima armadura longitudinal: <i>Artículo 66.4.1 de la norma EHE-98</i>	Mínimo: 3.7 cm	
-Armadura superior:	Calculado: 26 cm	Cumple
-Armadura inferior:	Calculado: 26 cm	Cumple
Separación máxima estribos: -Sin cortantes: <i>Artículo 44.2.3.4.1 de la norma EHE-98</i>	Máximo: 30 cm Calculado: 30 cm	Cumple
Separación máxima armadura longitudinal: <i>Artículo 42.3.1 de la norma EHE-98</i>	Máximo: 30 cm	
-Armadura superior:	Calculado: 26 cm	Cumple
-Armadura inferior:	Calculado: 26 cm	Cumple
Se cumplen todas las comprobaciones		

Referencia: C.1 [N147-N99] (Viga de atado) -Dimensiones: 40.0 cm x 40.0 cm -Armadura superior: 2Ø12 -Armadura inferior: 2Ø12 -Estribos: 1xØ8c/30

Comprobación	Valores	Estado
Diámetro mínimo estribos:	Mínimo: 6 mm Calculado: 8 mm	Cumple
Separación mínima entre estribos: <i>Artículo 66.4.1 de la norma EHE-98</i>	Mínimo: 3.7 cm Calculado: 29.2 cm	Cumple
Separación mínima armadura longitudinal: <i>Artículo 66.4.1 de la norma EHE-98</i> -Armadura superior: -Armadura inferior:	Mínimo: 3.7 cm Calculado: 26 cm Calculado: 26 cm	Cumple Cumple
Separación máxima estribos: -Sin cortantes: <i>Artículo 44.2.3.4.1 de la norma EHE-98</i>	Máximo: 30 cm Calculado: 30 cm	Cumple
Separación máxima armadura longitudinal: <i>Artículo 42.3.1 de la norma EHE-98</i> -Armadura superior: -Armadura inferior:	Máximo: 30 cm Calculado: 26 cm Calculado: 26 cm	Cumple Cumple
Se cumplen todas las comprobaciones		

Referencia: C.1 [N185-N137] (Viga de atado) -Dimensiones: 40.0 cm x 40.0 cm -Armadura superior: 2Ø12 -Armadura inferior: 2Ø12 -Estribos: 1xØ8c/30

Comprobación	Valores	Estado
Diámetro mínimo estribos:	Mínimo: 6 mm Calculado: 8 mm	Cumple
Separación mínima entre estribos: <i>Artículo 66.4.1 de la norma EHE-98</i>	Mínimo: 3.7 cm Calculado: 29.2 cm	Cumple
Separación mínima armadura longitudinal: <i>Artículo 66.4.1 de la norma EHE-98</i> -Armadura superior: -Armadura inferior:	Mínimo: 3.7 cm Calculado: 26 cm Calculado: 26 cm	Cumple Cumple
Separación máxima estribos: -Sin cortantes: <i>Artículo 44.2.3.4.1 de la norma EHE-98</i>	Máximo: 30 cm Calculado: 30 cm	Cumple
Separación máxima armadura longitudinal: <i>Artículo 42.3.1 de la norma EHE-98</i> -Armadura superior: -Armadura inferior:	Máximo: 30 cm Calculado: 26 cm Calculado: 26 cm	Cumple Cumple
Se cumplen todas las comprobaciones		

ANEXOS

Referencia: C.1 [N215-N167] (Viga de atado) -Dimensiones: 40.0 cm x 40.0 cm -Armadura superior: 2Ø12 -Armadura inferior: 2Ø12 -Estribos: 1xØ8c/30		
Comprobación	Valores	Estado
Diámetro mínimo estribos:	Mínimo: 6 mm Calculado: 8 mm	Cumple
Separación mínima entre estribos: <i>Artículo 66.4.1 de la norma EHE-98</i>	Mínimo: 3.7 cm Calculado: 29.2 cm	Cumple
Separación mínima armadura longitudinal: <i>Artículo 66.4.1 de la norma EHE-98</i>	Mínimo: 3.7 cm	
-Armadura superior:	Calculado: 26 cm	Cumple
-Armadura inferior:	Calculado: 26 cm	Cumple
Separación máxima estribos: -Sin cortantes: <i>Artículo 44.2.3.4.1 de la norma EHE-98</i>	Máximo: 30 cm Calculado: 30 cm	Cumple
Separación máxima armadura longitudinal: <i>Artículo 42.3.1 de la norma EHE-98</i>	Máximo: 30 cm	
-Armadura superior:	Calculado: 26 cm	Cumple
-Armadura inferior:	Calculado: 26 cm	Cumple
Se cumplen todas las comprobaciones		

Referencia: C.1 [N71-N23] (Viga de atado) -Dimensiones: 40.0 cm x 40.0 cm -Armadura superior: 2Ø12 -Armadura inferior: 2Ø12 -Estribos: 1xØ8c/30		
Comprobación	Valores	Estado
Diámetro mínimo estribos:	Mínimo: 6 mm Calculado: 8 mm	Cumple
Separación mínima entre estribos: <i>Artículo 66.4.1 de la norma EHE-98</i>	Mínimo: 3.7 cm Calculado: 29.2 cm	Cumple
Separación mínima armadura longitudinal: <i>Artículo 66.4.1 de la norma EHE-98</i>	Mínimo: 3.7 cm	
-Armadura superior:	Calculado: 26 cm	Cumple
-Armadura inferior:	Calculado: 26 cm	Cumple
Separación máxima estribos: -Sin cortantes: <i>Artículo 44.2.3.4.1 de la norma EHE-98</i>	Máximo: 30 cm Calculado: 30 cm	Cumple
Separación máxima armadura longitudinal: <i>Artículo 42.3.1 de la norma EHE-98</i>	Máximo: 30 cm	
-Armadura superior:	Calculado: 26 cm	Cumple
-Armadura inferior:	Calculado: 26 cm	Cumple
Se cumplen todas las comprobaciones		

Referencia: C.1 [N357-N1] (Viga de atado) -Dimensiones: 40.0 cm x 40.0 cm -Armadura superior: 2Ø12 -Armadura inferior: 2Ø12 -Estribos: 1xØ8c/30		
Comprobación	Valores	Estado
Diámetro mínimo estribos:	Mínimo: 6 mm Calculado: 8 mm	Cumple
Separación mínima entre estribos: <i>Artículo 66.4.1 de la norma EHE-98</i>	Mínimo: 3.7 cm Calculado: 29.2 cm	Cumple
Separación mínima armadura longitudinal: <i>Artículo 66.4.1 de la norma EHE-98</i> -Armadura superior: -Armadura inferior:	Mínimo: 3.7 cm Calculado: 26 cm Calculado: 26 cm	Cumple Cumple
Separación máxima estribos: -Sin cortantes: <i>Artículo 44.2.3.4.1 de la norma EHE-98</i>	Máximo: 30 cm Calculado: 30 cm	Cumple
Separación máxima armadura longitudinal: <i>Artículo 42.3.1 de la norma EHE-98</i> -Armadura superior: -Armadura inferior:	Máximo: 30 cm Calculado: 26 cm Calculado: 26 cm	Cumple Cumple
Se cumplen todas las comprobaciones		

Referencia: C.1 [N281-N233] (Viga de atado) -Dimensiones: 40.0 cm x 40.0 cm -Armadura superior: 2Ø12 -Armadura inferior: 2Ø12 -Estribos: 1xØ8c/30		
Comprobación	Valores	Estado
Diámetro mínimo estribos:	Mínimo: 6 mm Calculado: 8 mm	Cumple
Separación mínima entre estribos: <i>Artículo 66.4.1 de la norma EHE-98</i>	Mínimo: 3.7 cm Calculado: 29.2 cm	Cumple
Separación mínima armadura longitudinal: <i>Artículo 66.4.1 de la norma EHE-98</i> -Armadura superior: -Armadura inferior:	Mínimo: 3.7 cm Calculado: 26 cm Calculado: 26 cm	Cumple Cumple
Separación máxima estribos: -Sin cortantes: <i>Artículo 44.2.3.4.1 de la norma EHE-98</i>	Máximo: 30 cm Calculado: 30 cm	Cumple
Separación máxima armadura longitudinal: <i>Artículo 42.3.1 de la norma EHE-98</i> -Armadura superior: -Armadura inferior:	Máximo: 30 cm Calculado: 26 cm Calculado: 26 cm	Cumple Cumple
Se cumplen todas las comprobaciones		

ANEXOS

Referencia: C.1 [N137-N89] (Viga de atado) -Dimensiones: 40.0 cm x 40.0 cm -Armadura superior: 2Ø12 -Armadura inferior: 2Ø12 -Estribos: 1xØ8c/30		
Comprobación	Valores	Estado
Diámetro mínimo estribos:	Mínimo: 6 mm Calculado: 8 mm	Cumple
Separación mínima entre estribos: <i>Artículo 66.4.1 de la norma EHE-98</i>	Mínimo: 3.7 cm Calculado: 29.2 cm	Cumple
Separación mínima armadura longitudinal: <i>Artículo 66.4.1 de la norma EHE-98</i>	Mínimo: 3.7 cm	
-Armadura superior:	Calculado: 26 cm	Cumple
-Armadura inferior:	Calculado: 26 cm	Cumple
Separación máxima estribos: -Sin cortantes: <i>Artículo 44.2.3.4.1 de la norma EHE-98</i>	Máximo: 30 cm Calculado: 30 cm	Cumple
Separación máxima armadura longitudinal: <i>Artículo 42.3.1 de la norma EHE-98</i>	Máximo: 30 cm	
-Armadura superior:	Calculado: 26 cm	Cumple
-Armadura inferior:	Calculado: 26 cm	Cumple
Se cumplen todas las comprobaciones		

Referencia: C.1 [N110-N62] (Viga de atado) -Dimensiones: 40.0 cm x 40.0 cm -Armadura superior: 2Ø12 -Armadura inferior: 2Ø12 -Estribos: 1xØ8c/30		
Comprobación	Valores	Estado
Diámetro mínimo estribos:	Mínimo: 6 mm Calculado: 8 mm	Cumple
Separación mínima entre estribos: <i>Artículo 66.4.1 de la norma EHE-98</i>	Mínimo: 3.7 cm Calculado: 29.2 cm	Cumple
Separación mínima armadura longitudinal: <i>Artículo 66.4.1 de la norma EHE-98</i>	Mínimo: 3.7 cm	
-Armadura superior:	Calculado: 26 cm	Cumple
-Armadura inferior:	Calculado: 26 cm	Cumple
Separación máxima estribos: -Sin cortantes: <i>Artículo 44.2.3.4.1 de la norma EHE-98</i>	Máximo: 30 cm Calculado: 30 cm	Cumple
Separación máxima armadura longitudinal: <i>Artículo 42.3.1 de la norma EHE-98</i>	Máximo: 30 cm	
-Armadura superior:	Calculado: 26 cm	Cumple
-Armadura inferior:	Calculado: 26 cm	Cumple
Se cumplen todas las comprobaciones		

Referencia: C.1 [N167-N119] (Viga de atado) -Dimensiones: 40.0 cm x 40.0 cm -Armadura superior: 2Ø12 -Armadura inferior: 2Ø12 -Estribos: 1xØ8c/30		
Comprobación	Valores	Estado
Diámetro mínimo estribos:	Mínimo: 6 mm Calculado: 8 mm	Cumple
Separación mínima entre estribos: <i>Artículo 66.4.1 de la norma EHE-98</i>	Mínimo: 3.7 cm Calculado: 29.2 cm	Cumple
Separación mínima armadura longitudinal: <i>Artículo 66.4.1 de la norma EHE-98</i> -Armadura superior: -Armadura inferior:	Mínimo: 3.7 cm Calculado: 26 cm Calculado: 26 cm	Cumple Cumple
Separación máxima estribos: -Sin cortantes: <i>Artículo 44.2.3.4.1 de la norma EHE-98</i>	Máximo: 30 cm Calculado: 30 cm	Cumple
Separación máxima armadura longitudinal: <i>Artículo 42.3.1 de la norma EHE-98</i> -Armadura superior: -Armadura inferior:	Máximo: 30 cm Calculado: 26 cm Calculado: 26 cm	Cumple Cumple
Se cumplen todas las comprobaciones		

Referencia: C.1 [N145-N97] (Viga de atado) -Dimensiones: 40.0 cm x 40.0 cm -Armadura superior: 2Ø12 -Armadura inferior: 2Ø12 -Estribos: 1xØ8c/30		
Comprobación	Valores	Estado
Diámetro mínimo estribos:	Mínimo: 6 mm Calculado: 8 mm	Cumple
Separación mínima entre estribos: <i>Artículo 66.4.1 de la norma EHE-98</i>	Mínimo: 3.7 cm Calculado: 29.2 cm	Cumple
Separación mínima armadura longitudinal: <i>Artículo 66.4.1 de la norma EHE-98</i> -Armadura superior: -Armadura inferior:	Mínimo: 3.7 cm Calculado: 26 cm Calculado: 26 cm	Cumple Cumple
Separación máxima estribos: -Sin cortantes: <i>Artículo 44.2.3.4.1 de la norma EHE-98</i>	Máximo: 30 cm Calculado: 30 cm	Cumple
Separación máxima armadura longitudinal: <i>Artículo 42.3.1 de la norma EHE-98</i> -Armadura superior: -Armadura inferior:	Máximo: 30 cm Calculado: 26 cm Calculado: 26 cm	Cumple Cumple
Se cumplen todas las comprobaciones		

ANEXOS

Referencia: C.1 [N101-N53] (Viga de atado) -Dimensiones: 40.0 cm x 40.0 cm -Armadura superior: 2Ø12 -Armadura inferior: 2Ø12 -Estribos: 1xØ8c/30		
Comprobación	Valores	Estado
Diámetro mínimo estribos:	Mínimo: 6 mm Calculado: 8 mm	Cumple
Separación mínima entre estribos: <i>Artículo 66.4.1 de la norma EHE-98</i>	Mínimo: 3.7 cm Calculado: 29.2 cm	Cumple
Separación mínima armadura longitudinal: <i>Artículo 66.4.1 de la norma EHE-98</i>	Mínimo: 3.7 cm	
-Armadura superior:	Calculado: 26 cm	Cumple
-Armadura inferior:	Calculado: 26 cm	Cumple
Separación máxima estribos: -Sin cortantes: <i>Artículo 44.2.3.4.1 de la norma EHE-98</i>	Máximo: 30 cm Calculado: 30 cm	Cumple
Separación máxima armadura longitudinal: <i>Artículo 42.3.1 de la norma EHE-98</i>	Máximo: 30 cm	
-Armadura superior:	Calculado: 26 cm	Cumple
-Armadura inferior:	Calculado: 26 cm	Cumple
Se cumplen todas las comprobaciones		

Referencia: C.1 [N53-N5] (Viga de atado) -Dimensiones: 40.0 cm x 40.0 cm -Armadura superior: 2Ø12 -Armadura inferior: 2Ø12 -Estribos: 1xØ8c/30		
Comprobación	Valores	Estado
Diámetro mínimo estribos:	Mínimo: 6 mm Calculado: 8 mm	Cumple
Separación mínima entre estribos: <i>Artículo 66.4.1 de la norma EHE-98</i>	Mínimo: 3.7 cm Calculado: 29.2 cm	Cumple
Separación mínima armadura longitudinal: <i>Artículo 66.4.1 de la norma EHE-98</i>	Mínimo: 3.7 cm	
-Armadura superior:	Calculado: 26 cm	Cumple
-Armadura inferior:	Calculado: 26 cm	Cumple
Separación máxima estribos: -Sin cortantes: <i>Artículo 44.2.3.4.1 de la norma EHE-98</i>	Máximo: 30 cm Calculado: 30 cm	Cumple
Separación máxima armadura longitudinal: <i>Artículo 42.3.1 de la norma EHE-98</i>	Máximo: 30 cm	
-Armadura superior:	Calculado: 26 cm	Cumple
-Armadura inferior:	Calculado: 26 cm	Cumple
Se cumplen todas las comprobaciones		

Referencia: C.1 [N128-N80] (Viga de atado) -Dimensiones: 40.0 cm x 40.0 cm -Armadura superior: 2Ø12 -Armadura inferior: 2Ø12 -Estribos: 1xØ8c/30

Comprobación	Valores	Estado
Diámetro mínimo estribos:	Mínimo: 6 mm Calculado: 8 mm	Cumple
Separación mínima entre estribos: <i>Artículo 66.4.1 de la norma EHE-98</i>	Mínimo: 3.7 cm Calculado: 29.2 cm	Cumple
Separación mínima armadura longitudinal: <i>Artículo 66.4.1 de la norma EHE-98</i> -Armadura superior: -Armadura inferior:	Mínimo: 3.7 cm Calculado: 26 cm Calculado: 26 cm	Cumple Cumple
Separación máxima estribos: -Sin cortantes: <i>Artículo 44.2.3.4.1 de la norma EHE-98</i>	Máximo: 30 cm Calculado: 30 cm	Cumple
Separación máxima armadura longitudinal: <i>Artículo 42.3.1 de la norma EHE-98</i> -Armadura superior: -Armadura inferior:	Máximo: 30 cm Calculado: 26 cm Calculado: 26 cm	Cumple Cumple
Se cumplen todas las comprobaciones		

Referencia: C.1 [N358-N241] (Viga de atado) -Dimensiones: 40.0 cm x 40.0 cm -Armadura superior: 2Ø12 -Armadura inferior: 2Ø12 -Estribos: 1xØ8c/30

Comprobación	Valores	Estado
Diámetro mínimo estribos:	Mínimo: 6 mm Calculado: 8 mm	Cumple
Separación mínima entre estribos: <i>Artículo 66.4.1 de la norma EHE-98</i>	Mínimo: 3.7 cm Calculado: 29.2 cm	Cumple
Separación mínima armadura longitudinal: <i>Artículo 66.4.1 de la norma EHE-98</i> -Armadura superior: -Armadura inferior:	Mínimo: 3.7 cm Calculado: 26 cm Calculado: 26 cm	Cumple Cumple
Separación máxima estribos: -Sin cortantes: <i>Artículo 44.2.3.4.1 de la norma EHE-98</i>	Máximo: 30 cm Calculado: 30 cm	Cumple
Separación máxima armadura longitudinal: <i>Artículo 42.3.1 de la norma EHE-98</i> -Armadura superior: -Armadura inferior:	Máximo: 30 cm Calculado: 26 cm Calculado: 26 cm	Cumple Cumple
Se cumplen todas las comprobaciones		

ANEXOS

Referencia: C.1 [N197-N149] (Viga de atado) -Dimensiones: 40.0 cm x 40.0 cm -Armadura superior: 2Ø12 -Armadura inferior: 2Ø12 -Estribos: 1xØ8c/30		
Comprobación	Valores	Estado
Diámetro mínimo estribos:	Mínimo: 6 mm Calculado: 8 mm	Cumple
Separación mínima entre estribos: <i>Artículo 66.4.1 de la norma EHE-98</i>	Mínimo: 3.7 cm Calculado: 29.2 cm	Cumple
Separación mínima armadura longitudinal: <i>Artículo 66.4.1 de la norma EHE-98</i>	Mínimo: 3.7 cm	
-Armadura superior:	Calculado: 26 cm	Cumple
-Armadura inferior:	Calculado: 26 cm	Cumple
Separación máxima estribos: -Sin cortantes: <i>Artículo 44.2.3.4.1 de la norma EHE-98</i>	Máximo: 30 cm Calculado: 30 cm	Cumple
Separación máxima armadura longitudinal: <i>Artículo 42.3.1 de la norma EHE-98</i>	Máximo: 30 cm	
-Armadura superior:	Calculado: 26 cm	Cumple
-Armadura inferior:	Calculado: 26 cm	Cumple
Se cumplen todas las comprobaciones		

Referencia: C.1 [N119-N71] (Viga de atado) -Dimensiones: 40.0 cm x 40.0 cm -Armadura superior: 2Ø12 -Armadura inferior: 2Ø12 -Estribos: 1xØ8c/30		
Comprobación	Valores	Estado
Diámetro mínimo estribos:	Mínimo: 6 mm Calculado: 8 mm	Cumple
Separación mínima entre estribos: <i>Artículo 66.4.1 de la norma EHE-98</i>	Mínimo: 3.7 cm Calculado: 29.2 cm	Cumple
Separación mínima armadura longitudinal: <i>Artículo 66.4.1 de la norma EHE-98</i>	Mínimo: 3.7 cm	
-Armadura superior:	Calculado: 26 cm	Cumple
-Armadura inferior:	Calculado: 26 cm	Cumple
Separación máxima estribos: -Sin cortantes: <i>Artículo 44.2.3.4.1 de la norma EHE-98</i>	Máximo: 30 cm Calculado: 30 cm	Cumple
Separación máxima armadura longitudinal: <i>Artículo 42.3.1 de la norma EHE-98</i>	Máximo: 30 cm	
-Armadura superior:	Calculado: 26 cm	Cumple
-Armadura inferior:	Calculado: 26 cm	Cumple
Se cumplen todas las comprobaciones		

Referencia: C.1 [N243-N195] (Viga de atado) -Dimensiones: 40.0 cm x 40.0 cm -Armadura superior: 2Ø12 -Armadura inferior: 2Ø12 -Estribos: 1xØ8c/30		
Comprobación	Valores	Estado
Diámetro mínimo estribos:	Mínimo: 6 mm Calculado: 8 mm	Cumple
Separación mínima entre estribos: <i>Artículo 66.4.1 de la norma EHE-98</i>	Mínimo: 3.7 cm Calculado: 29.2 cm	Cumple
Separación mínima armadura longitudinal: <i>Artículo 66.4.1 de la norma EHE-98</i> -Armadura superior: -Armadura inferior:	Mínimo: 3.7 cm Calculado: 26 cm Calculado: 26 cm	Cumple Cumple
Separación máxima estribos: -Sin cortantes: <i>Artículo 44.2.3.4.1 de la norma EHE-98</i>	Máximo: 30 cm Calculado: 30 cm	Cumple
Separación máxima armadura longitudinal: <i>Artículo 42.3.1 de la norma EHE-98</i> -Armadura superior: -Armadura inferior:	Máximo: 30 cm Calculado: 26 cm Calculado: 26 cm	Cumple Cumple
Se cumplen todas las comprobaciones		

Referencia: C.1 [N51-N3] (Viga de atado) -Dimensiones: 40.0 cm x 40.0 cm -Armadura superior: 2Ø12 -Armadura inferior: 2Ø12 -Estribos: 1xØ8c/30		
Comprobación	Valores	Estado
Diámetro mínimo estribos:	Mínimo: 6 mm Calculado: 8 mm	Cumple
Separación mínima entre estribos: <i>Artículo 66.4.1 de la norma EHE-98</i>	Mínimo: 3.7 cm Calculado: 29.2 cm	Cumple
Separación mínima armadura longitudinal: <i>Artículo 66.4.1 de la norma EHE-98</i> -Armadura superior: -Armadura inferior:	Mínimo: 3.7 cm Calculado: 26 cm Calculado: 26 cm	Cumple Cumple
Separación máxima estribos: -Sin cortantes: <i>Artículo 44.2.3.4.1 de la norma EHE-98</i>	Máximo: 30 cm Calculado: 30 cm	Cumple
Separación máxima armadura longitudinal: <i>Artículo 42.3.1 de la norma EHE-98</i> -Armadura superior: -Armadura inferior:	Máximo: 30 cm Calculado: 26 cm Calculado: 26 cm	Cumple Cumple
Se cumplen todas las comprobaciones		

ANEXOS

Referencia: C.1 [N176-N128] (Viga de atado) -Dimensiones: 40.0 cm x 40.0 cm -Armadura superior: 2Ø12 -Armadura inferior: 2Ø12 -Estribos: 1xØ8c/30		
Comprobación	Valores	Estado
Diámetro mínimo estribos:	Mínimo: 6 mm Calculado: 8 mm	Cumple
Separación mínima entre estribos: <i>Artículo 66.4.1 de la norma EHE-98</i>	Mínimo: 3.7 cm Calculado: 29.2 cm	Cumple
Separación mínima armadura longitudinal: <i>Artículo 66.4.1 de la norma EHE-98</i>	Mínimo: 3.7 cm	
-Armadura superior:	Calculado: 26 cm	Cumple
-Armadura inferior:	Calculado: 26 cm	Cumple
Separación máxima estribos: -Sin cortantes: <i>Artículo 44.2.3.4.1 de la norma EHE-98</i>	Máximo: 30 cm Calculado: 30 cm	Cumple
Separación máxima armadura longitudinal: <i>Artículo 42.3.1 de la norma EHE-98</i>	Máximo: 30 cm	
-Armadura superior:	Calculado: 26 cm	Cumple
-Armadura inferior:	Calculado: 26 cm	Cumple
Se cumplen todas las comprobaciones		

Referencia: C.1 [N254-N206] (Viga de atado) -Dimensiones: 40.0 cm x 40.0 cm -Armadura superior: 2Ø12 -Armadura inferior: 2Ø12 -Estribos: 1xØ8c/30		
Comprobación	Valores	Estado
Diámetro mínimo estribos:	Mínimo: 6 mm Calculado: 8 mm	Cumple
Separación mínima entre estribos: <i>Artículo 66.4.1 de la norma EHE-98</i>	Mínimo: 3.7 cm Calculado: 29.2 cm	Cumple
Separación mínima armadura longitudinal: <i>Artículo 66.4.1 de la norma EHE-98</i>	Mínimo: 3.7 cm	
-Armadura superior:	Calculado: 26 cm	Cumple
-Armadura inferior:	Calculado: 26 cm	Cumple
Separación máxima estribos: -Sin cortantes: <i>Artículo 44.2.3.4.1 de la norma EHE-98</i>	Máximo: 30 cm Calculado: 30 cm	Cumple
Separación máxima armadura longitudinal: <i>Artículo 42.3.1 de la norma EHE-98</i>	Máximo: 30 cm	
-Armadura superior:	Calculado: 26 cm	Cumple
-Armadura inferior:	Calculado: 26 cm	Cumple
Se cumplen todas las comprobaciones		

Referencia: C.1 [N195-N147] (Viga de atado) -Dimensiones: 40.0 cm x 40.0 cm -Armadura superior: 2Ø12 -Armadura inferior: 2Ø12 -Estribos: 1xØ8c/30

Comprobación	Valores	Estado
Diámetro mínimo estribos:	Mínimo: 6 mm Calculado: 8 mm	Cumple
Separación mínima entre estribos: <i>Artículo 66.4.1 de la norma EHE-98</i>	Mínimo: 3.7 cm Calculado: 29.2 cm	Cumple
Separación mínima armadura longitudinal: <i>Artículo 66.4.1 de la norma EHE-98</i> -Armadura superior: -Armadura inferior:	Mínimo: 3.7 cm Calculado: 26 cm Calculado: 26 cm	Cumple Cumple
Separación máxima estribos: -Sin cortantes: <i>Artículo 44.2.3.4.1 de la norma EHE-98</i>	Máximo: 30 cm Calculado: 30 cm	Cumple
Separación máxima armadura longitudinal: <i>Artículo 42.3.1 de la norma EHE-98</i> -Armadura superior: -Armadura inferior:	Máximo: 30 cm Calculado: 26 cm Calculado: 26 cm	Cumple Cumple
Se cumplen todas las comprobaciones		

Referencia: C.1 [N206-N158] (Viga de atado) -Dimensiones: 40.0 cm x 40.0 cm -Armadura superior: 2Ø12 -Armadura inferior: 2Ø12 -Estribos: 1xØ8c/30

Comprobación	Valores	Estado
Diámetro mínimo estribos:	Mínimo: 6 mm Calculado: 8 mm	Cumple
Separación mínima entre estribos: <i>Artículo 66.4.1 de la norma EHE-98</i>	Mínimo: 3.7 cm Calculado: 29.2 cm	Cumple
Separación mínima armadura longitudinal: <i>Artículo 66.4.1 de la norma EHE-98</i> -Armadura superior: -Armadura inferior:	Mínimo: 3.7 cm Calculado: 26 cm Calculado: 26 cm	Cumple Cumple
Separación máxima estribos: -Sin cortantes: <i>Artículo 44.2.3.4.1 de la norma EHE-98</i>	Máximo: 30 cm Calculado: 30 cm	Cumple
Separación máxima armadura longitudinal: <i>Artículo 42.3.1 de la norma EHE-98</i> -Armadura superior: -Armadura inferior:	Máximo: 30 cm Calculado: 26 cm Calculado: 26 cm	Cumple Cumple
Se cumplen todas las comprobaciones		

ANEXOS

Referencia: C.1 [N357-N3] (Viga de atado) -Dimensiones: 40.0 cm x 40.0 cm -Armadura superior: 2Ø12 -Armadura inferior: 2Ø12 -Estribos: 1xØ8c/30		
Comprobación	Valores	Estado
Diámetro mínimo estribos:	Mínimo: 6 mm Calculado: 8 mm	Cumple
Separación mínima entre estribos: <i>Artículo 66.4.1 de la norma EHE-98</i>	Mínimo: 3.7 cm Calculado: 29.2 cm	Cumple
Separación mínima armadura longitudinal: <i>Artículo 66.4.1 de la norma EHE-98</i>	Mínimo: 3.7 cm	
-Armadura superior:	Calculado: 26 cm	Cumple
-Armadura inferior:	Calculado: 26 cm	Cumple
Separación máxima estribos: -Sin cortantes: <i>Artículo 44.2.3.4.1 de la norma EHE-98</i>	Máximo: 30 cm Calculado: 30 cm	Cumple
Separación máxima armadura longitudinal: <i>Artículo 42.3.1 de la norma EHE-98</i>	Máximo: 30 cm	
-Armadura superior:	Calculado: 26 cm	Cumple
-Armadura inferior:	Calculado: 26 cm	Cumple
Se cumplen todas las comprobaciones		

Referencia: C.1 [N224-N176] (Viga de atado) -Dimensiones: 40.0 cm x 40.0 cm -Armadura superior: 2Ø12 -Armadura inferior: 2Ø12 -Estribos: 1xØ8c/30		
Comprobación	Valores	Estado
Diámetro mínimo estribos:	Mínimo: 6 mm Calculado: 8 mm	Cumple
Separación mínima entre estribos: <i>Artículo 66.4.1 de la norma EHE-98</i>	Mínimo: 3.7 cm Calculado: 29.2 cm	Cumple
Separación mínima armadura longitudinal: <i>Artículo 66.4.1 de la norma EHE-98</i>	Mínimo: 3.7 cm	
-Armadura superior:	Calculado: 26 cm	Cumple
-Armadura inferior:	Calculado: 26 cm	Cumple
Separación máxima estribos: -Sin cortantes: <i>Artículo 44.2.3.4.1 de la norma EHE-98</i>	Máximo: 30 cm Calculado: 30 cm	Cumple
Separación máxima armadura longitudinal: <i>Artículo 42.3.1 de la norma EHE-98</i>	Máximo: 30 cm	
-Armadura superior:	Calculado: 26 cm	Cumple
-Armadura inferior:	Calculado: 26 cm	Cumple
Se cumplen todas las comprobaciones		

Referencia: C.1 [N62-N14] (Viga de atado) -Dimensiones: 40.0 cm x 40.0 cm -Armadura superior: 2Ø12
-Armadura inferior: 2Ø12 -Estribos: 1xØ8c/30

Comprobación	Valores	Estado
Diámetro mínimo estribos:	Mínimo: 6 mm Calculado: 8 mm	Cumple
Separación mínima entre estribos: <i>Artículo 66.4.1 de la norma EHE-98</i>	Mínimo: 3.7 cm Calculado: 29.2 cm	Cumple
Separación mínima armadura longitudinal: <i>Artículo 66.4.1 de la norma EHE-98</i> -Armadura superior: -Armadura inferior:	Mínimo: 3.7 cm Calculado: 26 cm Calculado: 26 cm	Cumple Cumple
Separación máxima estribos: -Sin cortantes: <i>Artículo 44.2.3.4.1 de la norma EHE-98</i>	Máximo: 30 cm Calculado: 30 cm	Cumple
Separación máxima armadura longitudinal: <i>Artículo 42.3.1 de la norma EHE-98</i> -Armadura superior: -Armadura inferior:	Máximo: 30 cm Calculado: 26 cm Calculado: 26 cm	Cumple Cumple
Se cumplen todas las comprobaciones		

Referencia: C.1 [N345-N23] (Viga de atado) -Dimensiones: 40.0 cm x 40.0 cm -Armadura superior:
2Ø12 -Armadura inferior: 2Ø12 -Estribos: 1xØ8c/30

Comprobación	Valores	Estado
Diámetro mínimo estribos:	Mínimo: 6 mm Calculado: 8 mm	Cumple
Separación mínima entre estribos: <i>Artículo 66.4.1 de la norma EHE-98</i>	Mínimo: 3.7 cm Calculado: 29.2 cm	Cumple
Separación mínima armadura longitudinal: <i>Artículo 66.4.1 de la norma EHE-98</i> -Armadura superior: -Armadura inferior:	Mínimo: 3.7 cm Calculado: 26 cm Calculado: 26 cm	Cumple Cumple
Separación máxima estribos: -Sin cortantes: <i>Artículo 44.2.3.4.1 de la norma EHE-98</i>	Máximo: 30 cm Calculado: 30 cm	Cumple
Separación máxima armadura longitudinal: <i>Artículo 42.3.1 de la norma EHE-98</i> -Armadura superior: -Armadura inferior:	Máximo: 30 cm Calculado: 26 cm Calculado: 26 cm	Cumple Cumple
Se cumplen todas las comprobaciones		

ANEXOS

Referencia: C.1 [N346-N263] (Viga de atado) -Dimensiones: 40.0 cm x 40.0 cm -Armadura superior: 2Ø12 -Armadura inferior: 2Ø12 -Estribos: 1xØ8c/30		
Comprobación	Valores	Estado
Diámetro mínimo estribos:	Mínimo: 6 mm Calculado: 8 mm	Cumple
Separación mínima entre estribos: <i>Artículo 66.4.1 de la norma EHE-98</i>	Mínimo: 3.7 cm Calculado: 29.2 cm	Cumple
Separación mínima armadura longitudinal: <i>Artículo 66.4.1 de la norma EHE-98</i>	Mínimo: 3.7 cm	
-Armadura superior:	Calculado: 26 cm	Cumple
-Armadura inferior:	Calculado: 26 cm	Cumple
Separación máxima estribos: -Sin cortantes: <i>Artículo 44.2.3.4.1 de la norma EHE-98</i>	Máximo: 30 cm Calculado: 30 cm	Cumple
Separación máxima armadura longitudinal: <i>Artículo 42.3.1 de la norma EHE-98</i>	Máximo: 30 cm	
-Armadura superior:	Calculado: 26 cm	Cumple
-Armadura inferior:	Calculado: 26 cm	Cumple
Se cumplen todas las comprobaciones		

Referencia: C.1 [N337-N5] (Viga de atado) -Dimensiones: 40.0 cm x 40.0 cm -Armadura superior: 2Ø12 -Armadura inferior: 2Ø12 -Estribos: 1xØ8c/30		
Comprobación	Valores	Estado
Diámetro mínimo estribos:	Mínimo: 6 mm Calculado: 8 mm	Cumple
Separación mínima entre estribos: <i>Artículo 66.4.1 de la norma EHE-98</i>	Mínimo: 3.7 cm Calculado: 29.2 cm	Cumple
Separación mínima armadura longitudinal: <i>Artículo 66.4.1 de la norma EHE-98</i>	Mínimo: 3.7 cm	
-Armadura superior:	Calculado: 26 cm	Cumple
-Armadura inferior:	Calculado: 26 cm	Cumple
Separación máxima estribos: -Sin cortantes: <i>Artículo 44.2.3.4.1 de la norma EHE-98</i>	Máximo: 30 cm Calculado: 30 cm	Cumple
Separación máxima armadura longitudinal: <i>Artículo 42.3.1 de la norma EHE-98</i>	Máximo: 30 cm	
-Armadura superior:	Calculado: 26 cm	Cumple
-Armadura inferior:	Calculado: 26 cm	Cumple
Se cumplen todas las comprobaciones		

Referencia: C.1 [N341-N14] (Viga de atado) -Dimensiones: 40.0 cm x 40.0 cm -Armadura superior: 2Ø12 -Armadura inferior: 2Ø12 -Estribos: 1xØ8c/30

Comprobación	Valores	Estado
Diámetro mínimo estribos:	Mínimo: 6 mm Calculado: 8 mm	Cumple
Separación mínima entre estribos: <i>Artículo 66.4.1 de la norma EHE-98</i>	Mínimo: 3.7 cm Calculado: 29.2 cm	Cumple
Separación mínima armadura longitudinal: <i>Artículo 66.4.1 de la norma EHE-98</i> -Armadura superior: -Armadura inferior:	Mínimo: 3.7 cm Calculado: 26 cm Calculado: 26 cm	Cumple Cumple
Separación máxima estribos: -Sin cortantes: <i>Artículo 44.2.3.4.1 de la norma EHE-98</i>	Máximo: 30 cm Calculado: 30 cm	Cumple
Separación máxima armadura longitudinal: <i>Artículo 42.3.1 de la norma EHE-98</i> -Armadura superior: -Armadura inferior:	Máximo: 30 cm Calculado: 26 cm Calculado: 26 cm	Cumple Cumple
Se cumplen todas las comprobaciones		

Referencia: C.1 [N338-N245] (Viga de atado) -Dimensiones: 40.0 cm x 40.0 cm -Armadura superior: 2Ø12 -Armadura inferior: 2Ø12 -Estribos: 1xØ8c/30

Comprobación	Valores	Estado
Diámetro mínimo estribos:	Mínimo: 6 mm Calculado: 8 mm	Cumple
Separación mínima entre estribos: <i>Artículo 66.4.1 de la norma EHE-98</i>	Mínimo: 3.7 cm Calculado: 29.2 cm	Cumple
Separación mínima armadura longitudinal: <i>Artículo 66.4.1 de la norma EHE-98</i> -Armadura superior: -Armadura inferior:	Mínimo: 3.7 cm Calculado: 26 cm Calculado: 26 cm	Cumple Cumple
Separación máxima estribos: -Sin cortantes: <i>Artículo 44.2.3.4.1 de la norma EHE-98</i>	Máximo: 30 cm Calculado: 30 cm	Cumple
Separación máxima armadura longitudinal: <i>Artículo 42.3.1 de la norma EHE-98</i> -Armadura superior: -Armadura inferior:	Máximo: 30 cm Calculado: 26 cm Calculado: 26 cm	Cumple Cumple
Se cumplen todas las comprobaciones		

ANEXOS

Referencia: C.1 [N350-N272] (Viga de atado) -Dimensiones: 40.0 cm x 40.0 cm -Armadura superior: 2Ø12 -Armadura inferior: 2Ø12 -Estribos: 1xØ8c/30		
Comprobación	Valores	Estado
Diámetro mínimo estribos:	Mínimo: 6 mm Calculado: 8 mm	Cumple
Separación mínima entre estribos: <i>Artículo 66.4.1 de la norma EHE-98</i>	Mínimo: 3.7 cm Calculado: 29.2 cm	Cumple
Separación mínima armadura longitudinal: <i>Artículo 66.4.1 de la norma EHE-98</i>	Mínimo: 3.7 cm	
-Armadura superior:	Calculado: 26 cm	Cumple
-Armadura inferior:	Calculado: 26 cm	Cumple
Separación máxima estribos: -Sin cortantes: <i>Artículo 44.2.3.4.1 de la norma EHE-98</i>	Máximo: 30 cm Calculado: 30 cm	Cumple
Separación máxima armadura longitudinal: <i>Artículo 42.3.1 de la norma EHE-98</i>	Máximo: 30 cm	
-Armadura superior:	Calculado: 26 cm	Cumple
-Armadura inferior:	Calculado: 26 cm	Cumple
Se cumplen todas las comprobaciones		

Referencia: C.1 [N349-N32] (Viga de atado) -Dimensiones: 40.0 cm x 40.0 cm -Armadura superior: 2Ø12 -Armadura inferior: 2Ø12 -Estribos: 1xØ8c/30		
Comprobación	Valores	Estado
Diámetro mínimo estribos:	Mínimo: 6 mm Calculado: 8 mm	Cumple
Separación mínima entre estribos: <i>Artículo 66.4.1 de la norma EHE-98</i>	Mínimo: 3.7 cm Calculado: 29.2 cm	Cumple
Separación mínima armadura longitudinal: <i>Artículo 66.4.1 de la norma EHE-98</i>	Mínimo: 3.7 cm	
-Armadura superior:	Calculado: 26 cm	Cumple
-Armadura inferior:	Calculado: 26 cm	Cumple
Separación máxima estribos: -Sin cortantes: <i>Artículo 44.2.3.4.1 de la norma EHE-98</i>	Máximo: 30 cm Calculado: 30 cm	Cumple
Separación máxima armadura longitudinal: <i>Artículo 42.3.1 de la norma EHE-98</i>	Máximo: 30 cm	
-Armadura superior:	Calculado: 26 cm	Cumple
-Armadura inferior:	Calculado: 26 cm	Cumple
Se cumplen todas las comprobaciones		

Referencia: C.1 [N353-N41] (Viga de atado) -Dimensiones: 40.0 cm x 40.0 cm -Armadura superior: 2Ø12 -Armadura inferior: 2Ø12 -Estribos: 1xØ8c/30

Comprobación	Valores	Estado
Diámetro mínimo estribos:	Mínimo: 6 mm Calculado: 8 mm	Cumple
Separación mínima entre estribos: <i>Artículo 66.4.1 de la norma EHE-98</i>	Mínimo: 3.7 cm Calculado: 29.2 cm	Cumple
Separación mínima armadura longitudinal: <i>Artículo 66.4.1 de la norma EHE-98</i> -Armadura superior: -Armadura inferior:	Mínimo: 3.7 cm Calculado: 26 cm Calculado: 26 cm	Cumple Cumple
Separación máxima estribos: -Sin cortantes: <i>Artículo 44.2.3.4.1 de la norma EHE-98</i>	Máximo: 30 cm Calculado: 30 cm	Cumple
Separación máxima armadura longitudinal: <i>Artículo 42.3.1 de la norma EHE-98</i> -Armadura superior: -Armadura inferior:	Máximo: 30 cm Calculado: 26 cm Calculado: 26 cm	Cumple Cumple
Se cumplen todas las comprobaciones		

Referencia: C.1 [N354-N281] (Viga de atado) -Dimensiones: 40.0 cm x 40.0 cm -Armadura superior: 2Ø12 -Armadura inferior: 2Ø12 -Estribos: 1xØ8c/30

Comprobación	Valores	Estado
Diámetro mínimo estribos:	Mínimo: 6 mm Calculado: 8 mm	Cumple
Separación mínima entre estribos: <i>Artículo 66.4.1 de la norma EHE-98</i>	Mínimo: 3.7 cm Calculado: 29.2 cm	Cumple
Separación mínima armadura longitudinal: <i>Artículo 66.4.1 de la norma EHE-98</i> -Armadura superior: -Armadura inferior:	Mínimo: 3.7 cm Calculado: 26 cm Calculado: 26 cm	Cumple Cumple
Separación máxima estribos: -Sin cortantes: <i>Artículo 44.2.3.4.1 de la norma EHE-98</i>	Máximo: 30 cm Calculado: 30 cm	Cumple
Separación máxima armadura longitudinal: <i>Artículo 42.3.1 de la norma EHE-98</i> -Armadura superior: -Armadura inferior:	Máximo: 30 cm Calculado: 26 cm Calculado: 26 cm	Cumple Cumple
Se cumplen todas las comprobaciones		

ANEXOS

Referencia: C.1 [N342-N254] (Viga de atado) -Dimensiones: 40.0 cm x 40.0 cm -Armadura superior: 2Ø12 -Armadura inferior: 2Ø12 -Estribos: 1xØ8c/30		
Comprobación	Valores	Estado
Diámetro mínimo estribos:	Mínimo: 6 mm Calculado: 8 mm	Cumple
Separación mínima entre estribos: <i>Artículo 66.4.1 de la norma EHE-98</i>	Mínimo: 3.7 cm Calculado: 29.2 cm	Cumple
Separación mínima armadura longitudinal: <i>Artículo 66.4.1 de la norma EHE-98</i>	Mínimo: 3.7 cm	
-Armadura superior:	Calculado: 26 cm	Cumple
-Armadura inferior:	Calculado: 26 cm	Cumple
Separación máxima estribos: -Sin cortantes: <i>Artículo 44.2.3.4.1 de la norma EHE-98</i>	Máximo: 30 cm Calculado: 30 cm	Cumple
Separación máxima armadura longitudinal: <i>Artículo 42.3.1 de la norma EHE-98</i>	Máximo: 30 cm	
-Armadura superior:	Calculado: 26 cm	Cumple
-Armadura inferior:	Calculado: 26 cm	Cumple
Se cumplen todas las comprobaciones		

**ESCUELA SUPERIOR
DE INGENIERÍA Y TECNOLOGÍA**

TITULACIÓN: Grado en Ingeniería Mecánica

ANEXO V: INSTALACIÓN ELÉCTRICA

TITULO

Proyecto básico de nave industrial para el empaquetado en la Isla de La Palma

Autor: Javier Hernández Hernández

JULIO 2017

1.- OBJETIVOS DEL PROYECTO

El objeto de este proyecto técnico es especificar todos y cada uno de los elementos que componen la instalación eléctrica, así como justificar, mediante los correspondientes cálculos, el cumplimiento del Reglamento Electrotécnico para Baja Tensión e Instrucciones Técnicas Complementarias (ITC) BT01 a BT51.

2.- EMPLAZAMIENTO DE LA INSTALACIÓN

Dirección: Polígono industrial Callejón de la Gata Manzana A Parcela 1'

Población: Los Llanos de Aridane

Provincia: Santa Cruz de Tenerife

C.P: 38760

3.- LEGISLACIÓN APLICABLE

En la realización del proyecto se han tenido en cuenta las siguientes normas y reglamentos:

- REBT-2002: Reglamento electrotécnico para baja tensión e instrucciones técnicas complementarias.
- UNE-HD 60364-5-52: Instalaciones eléctricas de baja tensión. Selección e instalación de equipos eléctricos. Canalizaciones.
- UNE 20434: Sistema de designación de cables.
- UNE-EN 60898-1: Interruptores automáticos para instalaciones domésticas y análogas para la protección contra sobrecargas.
- UNE-EN 60947-2: Aparatos de baja tensión. Interruptores automáticos.
- UNE-EN 60269-1: Fusibles de baja tensión.
- UNE-HD 60364-4-43: Protección para garantizar la seguridad. Protección contra las sobrecargas.
- UNE-EN 60909-0: Corrientes de cortocircuito en sistemas trifásicos de corriente alterna. Cálculo de corrientes.
- UNE-IEC/TR 60909-2: Corrientes de cortocircuito en sistemas trifásicos de corriente alterna. Datos de equipos eléctricos para el cálculo de corrientes de cortocircuito.

4.- DESCRIPCIÓN DE LA INSTALACIÓN

La instalación consta de un cuadro general de distribución, con una protección general y protecciones en los circuitos derivados.

Su composición queda reflejada en el esquema unifilar correspondiente, en el documento de planos contando, al menos, con los siguientes dispositivos de protección:

- Un interruptor automático magnetotérmico general para la protección contra sobrecargas e intensidades.
- Interruptores diferenciales para la protección contra contactos indirectos.
- Interruptores automáticos magnetotérmicos para la protección de los circuitos derivados.

5.- POTENCIA TOTAL PREVISTA PARA LA INSTALACIÓN

La potencia total demandada por la instalación será:

ANEXOS

Potencia total demandada: **19.04 kW**

Dadas las características de la obra y los consumos previstos, se tiene la siguiente relación de receptores de fuerza, alumbrado y otros usos con indicación de su potencia eléctrica:

Circuito	Pot prevista (W)
C1 Alumbrado pasillos	720
C2 Alumbrado oficinas	336
C3 Alumbrado baños	9
C4 Alumbrado focos	200
C5 Alumbrado emergencia	216
C6 TC General	3450
C7 TC Oficinas	3450
C8 TC Baños	7100

6.- INSTALACIÓN DE PUESTA A TIERRA

La instalación de puesta a tierra de la obra se efectuará de acuerdo con la reglamentación vigente, concretamente lo especificado en el Reglamento Electrotécnico para Baja Tensión en su Instrucción 18, quedando sujeta a la misma las tomas de tierra y los conductores de protección.

La resistencia de un electrodo depende de sus dimensiones, de su forma y de la resistividad del terreno.

El tipo y profundidad de enterramiento de las tomas de tierra deben ser tales que la posible pérdida de humedad del suelo, la presencia de hielo u otros efectos climáticos, no aumenten la resistencia de la toma de tierra por encima del valor previsto. La profundidad nunca será inferior a 0.5 m. Además, en los lugares en los que exista riesgo continuado de heladas, se recomienda una profundidad mínima de enterramiento de la parte superior del electrodo de 0.8 m.

ESQUEMA DE CONEXIÓN A TIERRA

La instalación está alimentada por una red de distribución según el esquema de conexión a tierra TT (neutro a tierra).

RESISTENCIA DE LA PUESTA A TIERRA DE LAS MASAS

Las características del terreno son las que se especifican a continuación:

- Constitución: Terreno sin especificar
- Resistividad: 15.00 Ω

RESISTENCIA DE LA PUESTA A TIERRA DEL NEUTRO

Las características del terreno son las que se especifican a continuación:

- Constitución: Terreno sin especificar
- Resistividad: 10.00 Ω

TOMA DE TIERRA

No se especifica.

CONDUCTORES DE PROTECCIÓN

Los conductores de protección discurrirán por la misma canalización sus correspondientes circuitos y presentarán las secciones exigidas por la Instrucción ITC-BT 18 del REBT.

7.- CRITERIOS APLICADOS Y BASES DE CÁLCULO

Intensidad máxima admisible

En el cálculo de las instalaciones se comprobará que las intensidades máximas de las líneas son inferiores a las admitidas por el Reglamento de Baja Tensión, teniendo en cuenta los factores de corrección según el tipo de instalación y sus condiciones particulares.

El valor de la intensidad de corriente prevista en cada circuito se calculará de acuerdo con la fórmula:

$$I = n \times I_a \times F_s \times F_u$$

N	nº de tomas o receptores
I_a	Intensidad prevista por toma o receptor
F_s (factor de simultaneidad)	Relación de receptores conectados simultáneamente sobre el total
F_u (factor de utilización)	Factor medio de utilización de la potencia máxima del receptor

Para el calculo de las secciones de cable utilizaremos:

$$I = P/V$$

$$R = V/I$$

$$R = \rho L/S$$

$$\rho = 0,0172\Omega \text{ mm}^2 / m$$

Donde:

P = potencia

V= Voltaje

R = Resistencia

L = Longitud del cable

Despejando, obtenemos la sección del cable:

$$S = \rho * L/R$$

8.- CÁLCULOS

8.1.- Sección de las líneas e interruptores

ANEXOS

Circuito	nº tomas	Long(m)	Pot prevista (W)	Fs	Fu	I (A)	I. proyectado(A)	S. calculada (mm)	Sección (mm)
Alumbrado pasillos	15	40	720	1	0,75	35,21	40	7,02	10
Alumbrado oficinas	7	30	336	1	0,75	7,66	10	1,15	2,5
Alumbrado baños	9	35	9	0,75	0,75	0,20	10	0,04	1,5
Alumbrado focos	2	15	200	0,4	0,75	0,52	16	0,04	1,5
Alumbrado emergencia	18	65	216	1	0,75	12,68	16	4,11	6
TC General	5	20	3450	0,5	0,75	28,13	40	2,80	4
TC Oficinas	7	30	3450	0,5	0,75	39,38	50	5,89	10
TC Baños	4	35	7100	0,5	0,75	46,30	50	8,08	16

Tipo	Nº total	Potencia (W)	Pot. Demandada
Pantallas led	31	48	1488
Focos led	2	100	200
Emergencia	18	12	216
Otros	0	0	0

Potencia total demandada: 1904 W

9.- CÁLCULOS DE PUESTA A TIERRA

9.1.- Resistencia de la puesta a tierra de las masas

Se considera una resistencia de la instalación de puesta a tierra de: 15.00 Ω .

9.2.- Resistencia de la puesta a tierra del neutro

Se considera una resistencia de la instalación de puesta a tierra de: 10.00 Ω .

ANEXOS

ESCUELA SUPERIOR DE INGENIERÍA Y TECNOLOGÍA

TITULACIÓN: Grado en Ingeniería Mecánica

ANEXO VI: INSTALACIÓN DE FONTANERÍA

TITULO

Proyecto básico de nave industrial para el empaquetado en la Isla de La Palma

Autor: Javier Hernández Hernández

JULIO 2017

ANEXOS

1.- DATOS DE GRUPOS Y PLANTAS

Planta	Altura	Cotas	Grupos (Fontanería)
Cubierta	0.00	3.00	Cubierta
Planta baja	3.00	0.00	Planta baja

2.- DATOS DE OBRA

Caudal acumulado bruto

Presión de suministro en acometida: 25.0 m.c.a.

Velocidad mínima: 0.5 m/s

Velocidad máxima: 2.0 m/s

Velocidad óptima: 1.0 m/s

Coefficiente de pérdida de carga: 1.2

Presión mínima en puntos de consumo: 10.0 m.c.a.

Presión máxima en puntos de consumo: 50.0 m.c.a.

Viscosidad de agua fría: $1.01 \times 10^{-6} \text{ m}^2/\text{s}$

Viscosidad de agua caliente: $0.478 \times 10^{-6} \text{ m}^2/\text{s}$

Factor de fricción: Colebrook-White

Pérdida de temperatura admisible en red de agua caliente: 5 °C

3.- BIBLIOTECAS

BIBLIOTECA DE TUBOS DE ABASTECIMIENTO

Serie: PP PN6 Descripción: Tubo de polipropileno - 6Kg/cm ² Rugosidad absoluta: 0.0200 mm	
Referencias	Diámetro interno
Ø15	11.4
Ø20	16.4
Ø25	21.4
Ø32	28.2
Ø40	35.4
Ø50	44.2
Ø63	55.8
Ø75	66.4

BIBLIOTECA DE ELEMENTOS

Referencias	Tipo de pérdida	Descripción
Llave de paso	Pérdida de presión	0.25 m.c.a.
Termoacumulador eléctrico	Pérdida de presión	2.50 m.c.a.
Válvula de retención	Pérdida de presión	0.35 m.c.a.

4.- TUBERÍAS

Grupo: Planta baja			
Referencia	Descripción	Resultados	Comprobación
N26 -> N1	PP PN6-Ø20 Longitud: 0.20 m	Caudal: 0.20 l/s Velocidad: 0.95 m/s Pérdida presión: 0.02 m.c.a.	Se cumplen todas las comprobaciones
N42 -> N3	Agua caliente, PP PN6-Ø20 Longitud: 0.43 m	Caudal: 0.17 l/s Velocidad: 0.78 m/s Pérdida presión: 0.03 m.c.a.	Se cumplen todas las comprobaciones
N42 -> N3	Agua caliente, PP PN6-Ø20 Longitud: 3.73 m	Caudal: 0.17 l/s Velocidad: 0.78 m/s Pérdida presión: 0.23 m.c.a.	Se cumplen todas las comprobaciones
N13 -> N5	PP PN6-Ø15 Longitud: 0.84 m	Caudal: 0.10 l/s Velocidad: 0.98 m/s Pérdida presión: 0.14 m.c.a.	Se cumplen todas las comprobaciones
N6 -> N22	PP PN6-Ø50 Longitud: 1.60 m	Caudal: 1.20 l/s Velocidad: 0.78 m/s Pérdida presión: 0.03 m.c.a.	Se cumplen todas las comprobaciones
N6 -> N22	PP PN6-Ø50 Longitud: 2.12 m	Caudal: 1.20 l/s Velocidad: 0.78 m/s Pérdida presión: 0.04 m.c.a.	Se cumplen todas las comprobaciones
N7 -> N37	Agua caliente, PP PN6-Ø32 Longitud: 1.60 m	Caudal: 0.50 l/s Velocidad: 0.79 m/s Pérdida presión: 0.05 m.c.a.	Se cumplen todas las comprobaciones
N7 -> N37	Agua caliente, PP PN6-Ø32 Longitud: 2.32 m	Caudal: 0.50 l/s Velocidad: 0.79 m/s Pérdida presión: 0.07 m.c.a.	Se cumplen todas las comprobaciones
N9 -> N7	Agua caliente, PP PN6-Ø32 Longitud: 0.10 m	Caudal: 0.50 l/s Velocidad: 0.79 m/s Pérdida presión: 0.00 m.c.a.	Se cumplen todas las comprobaciones
N14 -> N10	PP PN6-Ø25 Longitud: 0.33 m	Caudal: 0.30 l/s Velocidad: 0.83 m/s Pérdida presión: 0.02 m.c.a.	Se cumplen todas las comprobaciones
N15 -> N11	PP PN6-Ø32 Longitud: 0.70 m	Caudal: 0.50 l/s Velocidad: 0.80 m/s Pérdida presión: 0.03 m.c.a.	Se cumplen todas las comprobaciones
N16 -> N12	PP PN6-Ø40 Longitud: 0.84 m	Caudal: 0.80 l/s Velocidad: 0.81 m/s Pérdida presión: 0.02 m.c.a.	Se cumplen todas las comprobaciones
N10 -> N13	PP PN6-Ø20 Longitud: 0.59 m	Caudal: 0.20 l/s Velocidad: 0.95 m/s Pérdida presión: 0.06 m.c.a.	Se cumplen todas las comprobaciones
N11 -> N14	PP PN6-Ø25 Longitud: 0.70 m	Caudal: 0.40 l/s Velocidad: 1.11 m/s Pérdida presión: 0.07 m.c.a.	Se cumplen todas las comprobaciones
N12 -> N15	PP PN6-Ø32 Longitud: 0.30 m	Caudal: 0.70 l/s Velocidad: 1.12 m/s Pérdida presión: 0.02 m.c.a.	Se cumplen todas las comprobaciones
N17 -> N16	PP PN6-Ø40 Longitud: 1.16 m	Caudal: 1.00 l/s Velocidad: 1.02 m/s Pérdida presión: 0.05 m.c.a.	Se cumplen todas las comprobaciones
N6 -> N17	PP PN6-Ø50 Longitud: 0.77 m	Caudal: 1.20 l/s Velocidad: 0.78 m/s Pérdida presión: 0.02 m.c.a.	Se cumplen todas las comprobaciones
N6 -> N17	PP PN6-Ø50 Longitud: 0.14 m	Caudal: 1.20 l/s Velocidad: 0.78 m/s Pérdida presión: 0.00 m.c.a.	Se cumplen todas las comprobaciones

Grupo: Planta baja			
Referencia	Descripción	Resultados	Comprobación
N18 -> N2	PP PN6-Ø15 Longitud: 0.78 m	Caudal: 0.10 l/s Velocidad: 0.98 m/s Pérdida presión: 0.13 m.c.a.	Se cumplen todas las comprobaciones
N19 -> N23	PP PN6-Ø25 Longitud: 0.55 m	Caudal: 0.30 l/s Velocidad: 0.83 m/s Pérdida presión: 0.03 m.c.a.	Se cumplen todas las comprobaciones
N20 -> N25	PP PN6-Ø32 Longitud: 0.14 m	Caudal: 0.60 l/s Velocidad: 0.96 m/s Pérdida presión: 0.01 m.c.a.	Se cumplen todas las comprobaciones
N21 -> N20	PP PN6-Ø40 Longitud: 1.15 m	Caudal: 0.80 l/s Velocidad: 0.81 m/s Pérdida presión: 0.03 m.c.a.	Se cumplen todas las comprobaciones
N22 -> N21	PP PN6-Ø40 Longitud: 1.16 m	Caudal: 1.00 l/s Velocidad: 1.02 m/s Pérdida presión: 0.05 m.c.a.	Se cumplen todas las comprobaciones
N23 -> N18	PP PN6-Ø20 Longitud: 0.44 m	Caudal: 0.20 l/s Velocidad: 0.95 m/s Pérdida presión: 0.04 m.c.a.	Se cumplen todas las comprobaciones
N24 -> N19	PP PN6-Ø25 Longitud: 0.46 m	Caudal: 0.40 l/s Velocidad: 1.11 m/s Pérdida presión: 0.04 m.c.a.	Se cumplen todas las comprobaciones
N25 -> N24	PP PN6-Ø32 Longitud: 0.99 m	Caudal: 0.50 l/s Velocidad: 0.80 m/s Pérdida presión: 0.04 m.c.a.	Se cumplen todas las comprobaciones
N41 -> N26	PP PN6-Ø25 Longitud: 0.33 m	Caudal: 0.40 l/s Velocidad: 1.11 m/s Pérdida presión: 0.03 m.c.a.	Se cumplen todas las comprobaciones
N41 -> N26	PP PN6-Ø25 Longitud: 2.90 m	Caudal: 0.40 l/s Velocidad: 1.11 m/s Pérdida presión: 0.28 m.c.a.	Se cumplen todas las comprobaciones
N1 -> N27	PP PN6-Ø20 Longitud: 0.20 m	Caudal: 0.20 l/s Velocidad: 0.95 m/s Pérdida presión: 0.02 m.c.a.	Se cumplen todas las comprobaciones
N30 -> N29	Agua caliente, PP PN6-Ø15 Longitud: 1.03 m	Caudal: 0.06 l/s Velocidad: 0.64 m/s Pérdida presión: 0.07 m.c.a.	Se cumplen todas las comprobaciones
N31 -> N30	Agua caliente, PP PN6-Ø15 Longitud: 1.00 m	Caudal: 0.13 l/s Velocidad: 1.27 m/s Pérdida presión: 0.24 m.c.a.	Se cumplen todas las comprobaciones
N32 -> N31	Agua caliente, PP PN6-Ø20 Longitud: 0.10 m	Caudal: 0.19 l/s Velocidad: 0.92 m/s Pérdida presión: 0.01 m.c.a.	Se cumplen todas las comprobaciones
N33 -> N32	Agua caliente, PP PN6-Ø25 Longitud: 1.15 m	Caudal: 0.29 l/s Velocidad: 0.82 m/s Pérdida presión: 0.05 m.c.a.	Se cumplen todas las comprobaciones
N34 -> N33	Agua caliente, PP PN6-Ø25 Longitud: 1.16 m	Caudal: 0.39 l/s Velocidad: 1.10 m/s Pérdida presión: 0.10 m.c.a.	Se cumplen todas las comprobaciones
N9 -> N34	Agua caliente, PP PN6-Ø32 Longitud: 0.57 m	Caudal: 0.50 l/s Velocidad: 0.79 m/s Pérdida presión: 0.02 m.c.a.	Se cumplen todas las comprobaciones

ANEXOS

Grupo: Planta baja			
Referencia	Descripción	Resultados	Comprobación
N9 -> N34	Agua caliente, PP PN6-Ø32 Longitud: 0.24 m	Caudal: 0.50 l/s Velocidad: 0.79 m/s Pérdida presión: 0.01 m.c.a.	Se cumplen todas las comprobaciones
N35 -> N39	Agua caliente, PP PN6-Ø15 Longitud: 0.73 m	Caudal: 0.13 l/s Velocidad: 1.27 m/s Pérdida presión: 0.17 m.c.a.	Se cumplen todas las comprobaciones
N36 -> N40	Agua caliente, PP PN6-Ø25 Longitud: 0.71 m	Caudal: 0.30 l/s Velocidad: 0.82 m/s Pérdida presión: 0.03 m.c.a.	Se cumplen todas las comprobaciones
N37 -> N36	Agua caliente, PP PN6-Ø25 Longitud: 1.16 m	Caudal: 0.40 l/s Velocidad: 1.10 m/s Pérdida presión: 0.10 m.c.a.	Se cumplen todas las comprobaciones
N39 -> N38	Agua caliente, PP PN6-Ø15 Longitud: 1.01 m	Caudal: 0.06 l/s Velocidad: 0.64 m/s Pérdida presión: 0.07 m.c.a.	Se cumplen todas las comprobaciones
N40 -> N35	Agua caliente, PP PN6-Ø20 Longitud: 0.44 m	Caudal: 0.23 l/s Velocidad: 1.09 m/s Pérdida presión: 0.05 m.c.a.	Se cumplen todas las comprobaciones
N41 -> N6	PP PN6-Ø63 Longitud: 14.65 m	Caudal: 2.40 l/s Velocidad: 0.98 m/s Pérdida presión: 0.34 m.c.a.	Se cumplen todas las comprobaciones
N41 -> N42	PP PN6-Ø40 Longitud: 1.07 m	Caudal: 1.16 l/s Velocidad: 1.17 m/s Pérdida presión: 0.06 m.c.a.	Se cumplen todas las comprobaciones
N41 -> N42	PP PN6-Ø40 Longitud: 0.48 m	Caudal: 1.16 l/s Velocidad: 1.17 m/s Pérdida presión: 0.03 m.c.a.	Se cumplen todas las comprobaciones
N41 -> N42	PP PN6-Ø40 Longitud: 0.26 m	Caudal: 1.16 l/s Velocidad: 1.17 m/s Pérdida presión: 0.01 m.c.a.	Se cumplen todas las comprobaciones
N41 -> N42	Agua caliente, PP PN6-Ø40 Longitud: 0.74 m	Caudal: 1.16 l/s Velocidad: 1.17 m/s Pérdida presión: 0.04 m.c.a.	Se cumplen todas las comprobaciones
N41 -> N42	Agua caliente, PP PN6-Ø40 Longitud: 1.17 m	Caudal: 1.16 l/s Velocidad: 1.17 m/s Pérdida presión: 0.06 m.c.a.	Se cumplen todas las comprobaciones
N43 -> N41	PP PN6-Ø63 Longitud: 0.68 m	Caudal: 2.67 l/s Velocidad: 1.09 m/s Pérdida presión: 0.02 m.c.a.	Se cumplen todas las comprobaciones
N43 -> N41	PP PN6-Ø63 Longitud: 0.25 m	Caudal: 2.67 l/s Velocidad: 1.09 m/s Pérdida presión: 0.01 m.c.a.	Se cumplen todas las comprobaciones
N43 -> N41	PP PN6-Ø63 Longitud: 0.36 m	Caudal: 2.67 l/s Velocidad: 1.09 m/s Pérdida presión: 0.01 m.c.a.	Se cumplen todas las comprobaciones
N43 -> N41	PP PN6-Ø63 Longitud: 0.38 m	Caudal: 2.67 l/s Velocidad: 1.09 m/s Pérdida presión: 0.01 m.c.a.	Se cumplen todas las comprobaciones
N43 -> N41	PP PN6-Ø63 Longitud: 2.58 m	Caudal: 2.67 l/s Velocidad: 1.09 m/s Pérdida presión: 0.07 m.c.a.	Se cumplen todas las comprobaciones
N42 -> N9	Agua caliente, PP PN6-Ø40 Longitud: 13.92 m	Caudal: 0.99 l/s Velocidad: 1.01 m/s Pérdida presión: 0.52 m.c.a.	Se cumplen todas las comprobaciones
N3 -> N4	Agua caliente, PP PN6-Ø20 Longitud: 0.02 m	Caudal: 0.17 l/s Velocidad: 0.78 m/s Pérdida presión: 0.00 m.c.a.	Se cumplen todas las comprobaciones

Grupo: Planta baja			
Referencia	Descripción	Resultados	Comprobación
N26 -> A1	PP PN6-Ø20 Longitud: 1.34 m	Caudal: 0.20 l/s Velocidad: 0.95 m/s Pérdida presión: 0.13 m.c.a.	Se cumplen todas las comprobaciones
N4 -> A1	Agua caliente, PP PN6-Ø15 Longitud: 1.32 m	Caudal: 0.10 l/s Velocidad: 0.98 m/s Pérdida presión: 0.19 m.c.a.	Se cumplen todas las comprobaciones
N20 -> A2	PP PN6-Ø20 Longitud: 1.38 m	Caudal: 0.20 l/s Velocidad: 0.95 m/s Pérdida presión: 0.14 m.c.a.	Se cumplen todas las comprobaciones
N35 -> A2	Agua caliente, PP PN6-Ø15 Longitud: 1.28 m	Caudal: 0.10 l/s Velocidad: 0.98 m/s Pérdida presión: 0.19 m.c.a.	Se cumplen todas las comprobaciones
N21 -> A3	PP PN6-Ø20 Longitud: 1.38 m	Caudal: 0.20 l/s Velocidad: 0.95 m/s Pérdida presión: 0.14 m.c.a.	Se cumplen todas las comprobaciones
N36 -> A3	Agua caliente, PP PN6-Ø15 Longitud: 1.28 m	Caudal: 0.10 l/s Velocidad: 0.98 m/s Pérdida presión: 0.19 m.c.a.	Se cumplen todas las comprobaciones
N22 -> A4	PP PN6-Ø20 Longitud: 1.38 m	Caudal: 0.20 l/s Velocidad: 0.95 m/s Pérdida presión: 0.14 m.c.a.	Se cumplen todas las comprobaciones
N37 -> A4	Agua caliente, PP PN6-Ø15 Longitud: 1.28 m	Caudal: 0.10 l/s Velocidad: 0.98 m/s Pérdida presión: 0.19 m.c.a.	Se cumplen todas las comprobaciones
N15 -> A5	PP PN6-Ø20 Longitud: 1.34 m	Caudal: 0.20 l/s Velocidad: 0.95 m/s Pérdida presión: 0.13 m.c.a.	Se cumplen todas las comprobaciones
N32 -> A5	Agua caliente, PP PN6-Ø15 Longitud: 1.44 m	Caudal: 0.10 l/s Velocidad: 0.98 m/s Pérdida presión: 0.21 m.c.a.	Se cumplen todas las comprobaciones
N16 -> A6	PP PN6-Ø20 Longitud: 1.34 m	Caudal: 0.20 l/s Velocidad: 0.95 m/s Pérdida presión: 0.13 m.c.a.	Se cumplen todas las comprobaciones
N33 -> A6	Agua caliente, PP PN6-Ø15 Longitud: 1.44 m	Caudal: 0.10 l/s Velocidad: 0.98 m/s Pérdida presión: 0.21 m.c.a.	Se cumplen todas las comprobaciones
N17 -> A7	PP PN6-Ø20 Longitud: 1.34 m	Caudal: 0.20 l/s Velocidad: 0.95 m/s Pérdida presión: 0.13 m.c.a.	Se cumplen todas las comprobaciones
N34 -> A7	Agua caliente, PP PN6-Ø15 Longitud: 1.44 m	Caudal: 0.10 l/s Velocidad: 0.98 m/s Pérdida presión: 0.21 m.c.a.	Se cumplen todas las comprobaciones
N14 -> A8	PP PN6-Ø15 Longitud: 1.57 m	Caudal: 0.10 l/s Velocidad: 0.98 m/s Pérdida presión: 0.26 m.c.a.	Se cumplen todas las comprobaciones
N13 -> A9	PP PN6-Ø15 Longitud: 1.50 m	Caudal: 0.10 l/s Velocidad: 0.98 m/s Pérdida presión: 0.25 m.c.a.	Se cumplen todas las comprobaciones
N5 -> A10	PP PN6-Ø15 Longitud: 1.68 m	Caudal: 0.10 l/s Velocidad: 0.98 m/s Pérdida presión: 0.28 m.c.a.	Se cumplen todas las comprobaciones

ANEXOS

Grupo: Planta baja			
Referencia	Descripción	Resultados	Comprobación
N2 -> A11	PP PN6-Ø15 Longitud: 1.72 m	Caudal: 0.10 l/s Velocidad: 0.98 m/s Pérdida presión: 0.29 m.c.a.	Se cumplen todas las comprobaciones
N18 -> A12	PP PN6-Ø15 Longitud: 1.59 m	Caudal: 0.10 l/s Velocidad: 0.98 m/s Pérdida presión: 0.27 m.c.a.	Se cumplen todas las comprobaciones
N19 -> A13	PP PN6-Ø15 Longitud: 1.60 m	Caudal: 0.10 l/s Velocidad: 0.98 m/s Pérdida presión: 0.27 m.c.a.	Se cumplen todas las comprobaciones
N27 -> A14	PP PN6-Ø15 Longitud: 2.31 m	Caudal: 0.10 l/s Velocidad: 0.98 m/s Pérdida presión: 0.39 m.c.a.	Se cumplen todas las comprobaciones
N27 -> A15	PP PN6-Ø15 Longitud: 1.60 m	Caudal: 0.10 l/s Velocidad: 0.98 m/s Pérdida presión: 0.27 m.c.a.	Se cumplen todas las comprobaciones
N4 -> A15	Agua caliente, PP PN6-Ø15 Longitud: 1.77 m	Caudal: 0.06 l/s Velocidad: 0.64 m/s Pérdida presión: 0.12 m.c.a.	Se cumplen todas las comprobaciones
N23 -> A16	PP PN6-Ø15 Longitud: 0.87 m	Caudal: 0.10 l/s Velocidad: 0.98 m/s Pérdida presión: 0.15 m.c.a.	Se cumplen todas las comprobaciones
N38 -> A16	Agua caliente, PP PN6-Ø15 Longitud: 0.97 m	Caudal: 0.06 l/s Velocidad: 0.64 m/s Pérdida presión: 0.07 m.c.a.	Se cumplen todas las comprobaciones
N24 -> A17	PP PN6-Ø15 Longitud: 0.87 m	Caudal: 0.10 l/s Velocidad: 0.98 m/s Pérdida presión: 0.15 m.c.a.	Se cumplen todas las comprobaciones
N39 -> A17	Agua caliente, PP PN6-Ø15 Longitud: 0.97 m	Caudal: 0.06 l/s Velocidad: 0.64 m/s Pérdida presión: 0.07 m.c.a.	Se cumplen todas las comprobaciones
N25 -> A18	PP PN6-Ø15 Longitud: 0.87 m	Caudal: 0.10 l/s Velocidad: 0.98 m/s Pérdida presión: 0.15 m.c.a.	Se cumplen todas las comprobaciones
N40 -> A18	Agua caliente, PP PN6-Ø15 Longitud: 1.15 m	Caudal: 0.06 l/s Velocidad: 0.64 m/s Pérdida presión: 0.08 m.c.a.	Se cumplen todas las comprobaciones
N10 -> A19	PP PN6-Ø15 Longitud: 0.92 m	Caudal: 0.10 l/s Velocidad: 0.98 m/s Pérdida presión: 0.15 m.c.a.	Se cumplen todas las comprobaciones
N29 -> A19	Agua caliente, PP PN6-Ø15 Longitud: 0.82 m	Caudal: 0.06 l/s Velocidad: 0.64 m/s Pérdida presión: 0.05 m.c.a.	Se cumplen todas las comprobaciones
N11 -> A20	PP PN6-Ø15 Longitud: 0.92 m	Caudal: 0.10 l/s Velocidad: 0.98 m/s Pérdida presión: 0.15 m.c.a.	Se cumplen todas las comprobaciones
N30 -> A20	Agua caliente, PP PN6-Ø15 Longitud: 0.82 m	Caudal: 0.06 l/s Velocidad: 0.64 m/s Pérdida presión: 0.05 m.c.a.	Se cumplen todas las comprobaciones
N12 -> A21	PP PN6-Ø15 Longitud: 0.92 m	Caudal: 0.10 l/s Velocidad: 0.98 m/s Pérdida presión: 0.15 m.c.a.	Se cumplen todas las comprobaciones
N31 -> A21	Agua caliente, PP PN6-Ø15 Longitud: 0.82 m	Caudal: 0.06 l/s Velocidad: 0.64 m/s Pérdida presión: 0.05 m.c.a.	Se cumplen todas las comprobaciones

5.- NUDOS

Grupo: Planta baja			
Referencia	Descripción	Resultados	Comprobación
N1	Cota: 0.00 m	Presión: 22.45 m.c.a.	
N2	Cota: 0.00 m	Presión: 21.99 m.c.a.	
N3	Cota: 0.00 m	Presión: 18.98 m.c.a.	
N5	Cota: 0.00 m	Presión: 22.02 m.c.a.	
N6	Cota: 0.00 m	Presión: 22.69 m.c.a.	
N7	Cota: 0.00 m	Presión: 18.96 m.c.a.	
N9	Cota: 0.00 m	Presión: 18.96 m.c.a.	
N10	Cota: 0.00 m	Presión: 22.22 m.c.a.	
N11	Cota: 0.00 m	Presión: 22.31 m.c.a.	
N12	Cota: 0.00 m	Presión: 22.35 m.c.a.	
N13	Cota: 0.00 m	Presión: 22.16 m.c.a.	
N14	Cota: 0.00 m	Presión: 22.24 m.c.a.	
N15	Cota: 0.00 m	Presión: 22.33 m.c.a.	
N16	Cota: 0.00 m	Presión: 22.38 m.c.a.	
N17	Cota: 0.00 m	Presión: 22.43 m.c.a.	
N18	Cota: 0.00 m	Presión: 22.12 m.c.a.	
N19	Cota: 0.00 m	Presión: 22.20 m.c.a.	
N20	Cota: 0.00 m	Presión: 22.29 m.c.a.	
N21	Cota: 0.00 m	Presión: 22.32 m.c.a.	
N22	Cota: 0.00 m	Presión: 22.37 m.c.a.	
N23	Cota: 0.00 m	Presión: 22.17 m.c.a.	
N24	Cota: 0.00 m	Presión: 22.24 m.c.a.	
N25	Cota: 0.00 m	Presión: 22.28 m.c.a.	
N26	Cota: 0.00 m	Presión: 22.47 m.c.a.	
N27	Cota: 0.00 m	Presión: 22.43 m.c.a.	
N29	Cota: 0.00 m	Presión: 18.22 m.c.a.	
N30	Cota: 0.00 m	Presión: 18.29 m.c.a.	
N31	Cota: 0.00 m	Presión: 18.53 m.c.a.	
N32	Cota: 0.00 m	Presión: 18.54 m.c.a.	
N33	Cota: 0.00 m	Presión: 18.59 m.c.a.	
N34	Cota: 0.00 m	Presión: 18.69 m.c.a.	
N35	Cota: 0.00 m	Presión: 18.41 m.c.a.	
N36	Cota: 0.00 m	Presión: 18.49 m.c.a.	
N37	Cota: 0.00 m	Presión: 18.59 m.c.a.	
N38	Cota: 0.00 m	Presión: 18.16 m.c.a.	
N39	Cota: 0.00 m	Presión: 18.23 m.c.a.	
N40	Cota: 0.00 m	Presión: 18.46 m.c.a.	
N41	Cota: 0.00 m	Presión: 23.03 m.c.a.	
N42	Cota: 0.00 m	Presión: 19.48 m.c.a.	
N43	Cota: 0.00 m	NUDO ACOMETIDA Presión: 25.00 m.c.a.	
N4	Cota: 0.00 m	Presión: 18.98 m.c.a.	
A1	Nivel: Suelo + H 2 m Cota: 2.00 m PP PN6-Ø20 Longitud: 2.00 m Ducha: Du	Presión: 22.34 m.c.a. Caudal: 0.20 l/s Velocidad: 0.95 m/s Pérdida presión: 0.20 m.c.a. Presión: 20.14 m.c.a.	Se cumplen todas las comprobaciones

ANEXOS

Grupo: Planta baja			
Referencia	Descripción	Resultados	Comprobación
A1	Nivel: Suelo + H 2 m Cota: 2.00 m Agua caliente, PP PN6-Ø15 Longitud: 2.00 m Ducha: Du	Presión: 18.78 m.c.a. Caudal: 0.10 l/s Velocidad: 0.98 m/s Pérdida presión: 0.29 m.c.a. Presión: 16.49 m.c.a.	Se cumplen todas las comprobaciones
A2	Nivel: Suelo + H 2 m Cota: 2.00 m PP PN6-Ø20 Longitud: 2.00 m Ducha: Du	Presión: 22.15 m.c.a. Caudal: 0.20 l/s Velocidad: 0.95 m/s Pérdida presión: 0.20 m.c.a. Presión: 19.95 m.c.a.	Se cumplen todas las comprobaciones
A2	Nivel: Suelo + H 2 m Cota: 2.00 m Agua caliente, PP PN6-Ø15 Longitud: 2.00 m Ducha: Du	Presión: 18.22 m.c.a. Caudal: 0.10 l/s Velocidad: 0.98 m/s Pérdida presión: 0.29 m.c.a. Presión: 15.92 m.c.a.	Se cumplen todas las comprobaciones
A3	Nivel: Suelo + H 2 m Cota: 2.00 m PP PN6-Ø20 Longitud: 2.00 m Ducha: Du	Presión: 22.18 m.c.a. Caudal: 0.20 l/s Velocidad: 0.95 m/s Pérdida presión: 0.20 m.c.a. Presión: 19.98 m.c.a.	Se cumplen todas las comprobaciones
A3	Nivel: Suelo + H 2 m Cota: 2.00 m Agua caliente, PP PN6-Ø15 Longitud: 2.00 m Ducha: Du	Presión: 18.30 m.c.a. Caudal: 0.10 l/s Velocidad: 0.98 m/s Pérdida presión: 0.29 m.c.a. Presión: 16.01 m.c.a.	Se cumplen todas las comprobaciones
A4	Nivel: Suelo + H 2 m Cota: 2.00 m PP PN6-Ø20 Longitud: 2.00 m Ducha: Du	Presión: 22.23 m.c.a. Caudal: 0.20 l/s Velocidad: 0.95 m/s Pérdida presión: 0.20 m.c.a. Presión: 20.03 m.c.a.	Se cumplen todas las comprobaciones
A4	Nivel: Suelo + H 2 m Cota: 2.00 m Agua caliente, PP PN6-Ø15 Longitud: 2.00 m Ducha: Du	Presión: 18.40 m.c.a. Caudal: 0.10 l/s Velocidad: 0.98 m/s Pérdida presión: 0.29 m.c.a. Presión: 16.10 m.c.a.	Se cumplen todas las comprobaciones
A5	Nivel: Suelo + H 2 m Cota: 2.00 m PP PN6-Ø20 Longitud: 2.00 m Ducha: Du	Presión: 22.20 m.c.a. Caudal: 0.20 l/s Velocidad: 0.95 m/s Pérdida presión: 0.20 m.c.a. Presión: 20.00 m.c.a.	Se cumplen todas las comprobaciones
A5	Nivel: Suelo + H 2 m Cota: 2.00 m Agua caliente, PP PN6-Ø15 Longitud: 2.00 m Ducha: Du	Presión: 18.32 m.c.a. Caudal: 0.10 l/s Velocidad: 0.98 m/s Pérdida presión: 0.29 m.c.a. Presión: 16.03 m.c.a.	Se cumplen todas las comprobaciones
A6	Nivel: Suelo + H 2 m Cota: 2.00 m PP PN6-Ø20 Longitud: 2.00 m Ducha: Du	Presión: 22.24 m.c.a. Caudal: 0.20 l/s Velocidad: 0.95 m/s Pérdida presión: 0.20 m.c.a. Presión: 20.04 m.c.a.	Se cumplen todas las comprobaciones
A6	Nivel: Suelo + H 2 m Cota: 2.00 m Agua caliente, PP PN6-Ø15 Longitud: 2.00 m Ducha: Du	Presión: 18.38 m.c.a. Caudal: 0.10 l/s Velocidad: 0.98 m/s Pérdida presión: 0.29 m.c.a. Presión: 16.08 m.c.a.	Se cumplen todas las comprobaciones
A7	Nivel: Suelo + H 2 m Cota: 2.00 m PP PN6-Ø20 Longitud: 2.00 m Ducha: Du	Presión: 22.29 m.c.a. Caudal: 0.20 l/s Velocidad: 0.95 m/s Pérdida presión: 0.20 m.c.a. Presión: 20.09 m.c.a.	Se cumplen todas las comprobaciones

Grupo: Planta baja			
Referencia	Descripción	Resultados	Comprobación
A7	Nivel: Suelo + H 2 m Cota: 2.00 m Agua caliente, PP PN6-Ø15 Longitud: 2.00 m Ducha: Du	Presión: 18.47 m.c.a. Caudal: 0.10 l/s Velocidad: 0.98 m/s Pérdida presión: 0.29 m.c.a. Presión: 16.18 m.c.a.	Se cumplen todas las comprobaciones
A8	Nivel: Suelo + H 0.5 m Cota: 0.50 m PP PN6-Ø15 Longitud: 0.50 m Inodoro con cisterna: Sd	Presión: 21.97 m.c.a. Caudal: 0.10 l/s Velocidad: 0.98 m/s Pérdida presión: 0.08 m.c.a. Presión: 21.39 m.c.a.	Se cumplen todas las comprobaciones
A9	Nivel: Suelo + H 0.5 m Cota: 0.50 m PP PN6-Ø15 Longitud: 0.50 m Inodoro con cisterna: Sd	Presión: 21.91 m.c.a. Caudal: 0.10 l/s Velocidad: 0.98 m/s Pérdida presión: 0.08 m.c.a. Presión: 21.32 m.c.a.	Se cumplen todas las comprobaciones
A10	Nivel: Suelo + H 0.5 m Cota: 0.50 m PP PN6-Ø15 Longitud: 0.50 m Inodoro con cisterna: Sd	Presión: 21.74 m.c.a. Caudal: 0.10 l/s Velocidad: 0.98 m/s Pérdida presión: 0.08 m.c.a. Presión: 21.15 m.c.a.	Se cumplen todas las comprobaciones
A11	Nivel: Suelo + H 0.5 m Cota: 0.50 m PP PN6-Ø15 Longitud: 0.50 m Inodoro con cisterna: Sd	Presión: 21.70 m.c.a. Caudal: 0.10 l/s Velocidad: 0.98 m/s Pérdida presión: 0.08 m.c.a. Presión: 21.12 m.c.a.	Se cumplen todas las comprobaciones
A12	Nivel: Suelo + H 0.5 m Cota: 0.50 m PP PN6-Ø15 Longitud: 0.50 m Inodoro con cisterna: Sd	Presión: 21.85 m.c.a. Caudal: 0.10 l/s Velocidad: 0.98 m/s Pérdida presión: 0.08 m.c.a. Presión: 21.27 m.c.a.	Se cumplen todas las comprobaciones
A13	Nivel: Suelo + H 0.5 m Cota: 0.50 m PP PN6-Ø15 Longitud: 0.50 m Inodoro con cisterna: Sd	Presión: 21.93 m.c.a. Caudal: 0.10 l/s Velocidad: 0.98 m/s Pérdida presión: 0.08 m.c.a. Presión: 21.34 m.c.a.	Se cumplen todas las comprobaciones
A14	Nivel: Suelo + H 0.5 m Cota: 0.50 m PP PN6-Ø15 Longitud: 0.50 m Inodoro con cisterna: Sd	Presión: 22.05 m.c.a. Caudal: 0.10 l/s Velocidad: 0.98 m/s Pérdida presión: 0.08 m.c.a. Presión: 21.46 m.c.a.	Se cumplen todas las comprobaciones
A15	Nivel: Suelo + H 1 m Cota: 1.00 m PP PN6-Ø15 Longitud: 1.00 m Lavabo: Lv	Presión: 22.16 m.c.a. Caudal: 0.10 l/s Velocidad: 0.98 m/s Pérdida presión: 0.17 m.c.a. Presión: 21.00 m.c.a.	Se cumplen todas las comprobaciones
A15	Nivel: Suelo + H 1 m Cota: 1.00 m Agua caliente, PP PN6-Ø15 Longitud: 1.00 m Lavabo: Lv	Presión: 18.86 m.c.a. Caudal: 0.06 l/s Velocidad: 0.64 m/s Pérdida presión: 0.07 m.c.a. Presión: 17.79 m.c.a.	Se cumplen todas las comprobaciones
A16	Nivel: Suelo + H 1 m Cota: 1.00 m PP PN6-Ø15 Longitud: 1.00 m Lavabo: Lv	Presión: 22.02 m.c.a. Caudal: 0.10 l/s Velocidad: 0.98 m/s Pérdida presión: 0.17 m.c.a. Presión: 20.85 m.c.a.	Se cumplen todas las comprobaciones

ANEXOS

Grupo: Planta baja			
Referencia	Descripción	Resultados	Comprobación
A16	Nivel: Suelo + H 1 m Cota: 1.00 m Agua caliente, PP PN6-Ø15 Longitud: 1.00 m Lavabo: Lv	Presión: 18.10 m.c.a. Caudal: 0.06 l/s Velocidad: 0.64 m/s Pérdida presión: 0.07 m.c.a. Presión: 17.03 m.c.a.	Se cumplen todas las comprobaciones
A17	Nivel: Suelo + H 1 m Cota: 1.00 m PP PN6-Ø15 Longitud: 1.00 m Lavabo: Lv	Presión: 22.09 m.c.a. Caudal: 0.10 l/s Velocidad: 0.98 m/s Pérdida presión: 0.17 m.c.a. Presión: 20.93 m.c.a.	Se cumplen todas las comprobaciones
A17	Nivel: Suelo + H 1 m Cota: 1.00 m Agua caliente, PP PN6-Ø15 Longitud: 1.00 m Lavabo: Lv	Presión: 18.17 m.c.a. Caudal: 0.06 l/s Velocidad: 0.64 m/s Pérdida presión: 0.07 m.c.a. Presión: 17.10 m.c.a.	Se cumplen todas las comprobaciones
A18	Nivel: Suelo + H 1 m Cota: 1.00 m PP PN6-Ø15 Longitud: 1.00 m Lavabo: Lv	Presión: 22.13 m.c.a. Caudal: 0.10 l/s Velocidad: 0.98 m/s Pérdida presión: 0.17 m.c.a. Presión: 20.96 m.c.a.	Se cumplen todas las comprobaciones
A18	Nivel: Suelo + H 1 m Cota: 1.00 m Agua caliente, PP PN6-Ø15 Longitud: 1.00 m Lavabo: Lv	Presión: 18.38 m.c.a. Caudal: 0.06 l/s Velocidad: 0.64 m/s Pérdida presión: 0.07 m.c.a. Presión: 17.31 m.c.a.	Se cumplen todas las comprobaciones
A19	Nivel: Suelo + H 1 m Cota: 1.00 m PP PN6-Ø15 Longitud: 1.00 m Lavabo: Lv	Presión: 22.07 m.c.a. Caudal: 0.10 l/s Velocidad: 0.98 m/s Pérdida presión: 0.17 m.c.a. Presión: 20.90 m.c.a.	Se cumplen todas las comprobaciones
A19	Nivel: Suelo + H 1 m Cota: 1.00 m Agua caliente, PP PN6-Ø15 Longitud: 1.00 m Lavabo: Lv	Presión: 18.17 m.c.a. Caudal: 0.06 l/s Velocidad: 0.64 m/s Pérdida presión: 0.07 m.c.a. Presión: 17.10 m.c.a.	Se cumplen todas las comprobaciones
A20	Nivel: Suelo + H 1 m Cota: 1.00 m PP PN6-Ø15 Longitud: 1.00 m Lavabo: Lv	Presión: 22.15 m.c.a. Caudal: 0.10 l/s Velocidad: 0.98 m/s Pérdida presión: 0.17 m.c.a. Presión: 20.98 m.c.a.	Se cumplen todas las comprobaciones
A20	Nivel: Suelo + H 1 m Cota: 1.00 m Agua caliente, PP PN6-Ø15 Longitud: 1.00 m Lavabo: Lv	Presión: 18.23 m.c.a. Caudal: 0.06 l/s Velocidad: 0.64 m/s Pérdida presión: 0.07 m.c.a. Presión: 17.17 m.c.a.	Se cumplen todas las comprobaciones
A21	Nivel: Suelo + H 1 m Cota: 1.00 m PP PN6-Ø15 Longitud: 1.00 m Lavabo: Lv	Presión: 22.20 m.c.a. Caudal: 0.10 l/s Velocidad: 0.98 m/s Pérdida presión: 0.17 m.c.a. Presión: 21.03 m.c.a.	Se cumplen todas las comprobaciones
A21	Nivel: Suelo + H 1 m Cota: 1.00 m Agua caliente, PP PN6-Ø15 Longitud: 1.00 m Lavabo: Lv	Presión: 18.47 m.c.a. Caudal: 0.06 l/s Velocidad: 0.64 m/s Pérdida presión: 0.07 m.c.a. Presión: 17.41 m.c.a.	Se cumplen todas las comprobaciones

6.- ELEMENTOS

Grupo: Planta baja		
Referencia	Descripción	Resultados
N42 -> N3, (21.12, 52.82), 0.43 m	Pérdida de carga: Llave de paso 0.25 m.c.a.	Presión de entrada: 19.26 m.c.a. Presión de salida: 19.01 m.c.a.

Grupo: Planta baja		
Referencia	Descripción	Resultados
N6 -> N22, (25.74, 38.20), 1.60 m	Pérdida de carga: Llave de paso 0.25 m.c.a.	Presión de entrada: 22.66 m.c.a. Presión de salida: 22.41 m.c.a.
N7 -> N37, (25.84, 38.20), 1.60 m	Pérdida de carga: Llave de paso 0.25 m.c.a.	Presión de entrada: 18.91 m.c.a. Presión de salida: 18.66 m.c.a.
N6 -> N17, (25.60, 39.79), 0.77 m	Pérdida de carga: Llave de paso 0.25 m.c.a.	Presión de entrada: 22.69 m.c.a. Presión de salida: 22.44 m.c.a.
N41 -> N26, (21.12, 52.72), 0.33 m	Pérdida de carga: Llave de paso 0.25 m.c.a.	Presión de entrada: 22.76 m.c.a. Presión de salida: 22.51 m.c.a.
N9 -> N34, (25.60, 39.89), 0.57 m	Pérdida de carga: Llave de paso 0.25 m.c.a.	Presión de entrada: 18.96 m.c.a. Presión de salida: 18.71 m.c.a.
N41 -> N42, (24.02, 51.65), 1.07 m	Pérdida de carga: Llave de paso 0.25 m.c.a.	Presión de entrada: 22.97 m.c.a. Presión de salida: 22.72 m.c.a.
N41 -> N42, (24.18, 51.32), 1.56 m	Pérdida de carga: Válvula de retención 0.35 m.c.a.	Presión de entrada: 22.69 m.c.a. Presión de salida: 22.34 m.c.a.
N41 -> N42, (24.43, 51.32), 1.82 m	Pérdida de carga: Termoacumulador eléctrico 2.50 m.c.a.	Presión de entrada: 22.33 m.c.a. Presión de salida: 19.83 m.c.a.
N41 -> N42, (24.85, 51.65), 2.56 m	Pérdida de carga: Llave de paso 0.25 m.c.a.	Presión de entrada: 19.79 m.c.a. Presión de salida: 19.54 m.c.a.
N43 -> N41, (24.36, 53.06), 0.68 m	Llave de abonado Pérdida de carga: 0.50 m.c.a.	Presión de entrada: 23.55 m.c.a. Presión de salida: 23.05 m.c.a.
N43 -> N41, (24.61, 53.06), 0.93 m	Pérdida de carga: Válvula de retención 0.35 m.c.a.	Presión de entrada: 23.91 m.c.a. Presión de salida: 23.56 m.c.a.
N43 -> N41, (24.97, 53.06), 1.29 m	Contador Pérdida de carga: 0.50 m.c.a.	Presión de entrada: 24.42 m.c.a. Presión de salida: 23.92 m.c.a.
N43 -> N41, (25.35, 53.06), 1.67 m	Llave general Pérdida de carga: 0.50 m.c.a.	Presión de entrada: 24.93 m.c.a. Presión de salida: 24.43 m.c.a.

7.- MEDICIÓN

7.1.- Montantes

Sin medición

7.2.- Grupos

CUBIERTA

Sin medición

PLANTA BAJA

Tubos de abastecimiento	
Referencias	Longitud (m)
PP PN6-Ø20	29.64
PP PN6-Ø15	72.60
PP PN6-Ø50	4.63
PP PN6-Ø32	6.95
PP PN6-Ø25	9.44
PP PN6-Ø40	21.96
PP PN6-Ø63	18.91

ANEXOS

Consumos	
Referencias	Cantidad
Lavabo (Lv)	7
Ducha (Du)	7
Inodoro con cisterna (Sd)	7

Elementos	
Referencias	Cantidad
Llave de paso	8
Válvula de retención	2
Termoacumulador eléctrico	1
Llaves en consumo	21

Llaves generales	
Referencias	Cantidad
Llave general	2

Contadores	
Referencias	Cantidad
Contador	1

7.3.- Totales

Tubos de abastecimiento	
Referencias	Longitud (m)
PP PN6-Ø20	29.64
PP PN6-Ø15	72.60
PP PN6-Ø50	4.63
PP PN6-Ø32	6.95
PP PN6-Ø25	9.44
PP PN6-Ø40	21.96
PP PN6-Ø63	18.91

Consumos	
Referencias	Cantidad
Lavabo (Lv)	7
Ducha (Du)	7
Inodoro con cisterna (Sd)	7

Elementos	
Referencias	Cantidad
Llave de paso	8
Válvula de retención	2
Termoacumulador eléctrico	1
Llaves en consumo	21

Llaves generales	
Referencias	Cantidad
Llave general	2

Contadores	
Referencias	Cantidad
Contador	1

ANEXOS

ESCUELA SUPERIOR DE INGENIERÍA Y TECNOLOGÍA

TITULACIÓN: Grado en Ingeniería Mecánica

ANEXO VII: INSTALACIÓN SANEAMIENTO

TITULO

Proyecto básico de nave industrial para el empaquetado en la Isla de La Palma

Autor: Javier Hernández Hernández

JULIO 2017

1.- DATOS DE GRUPOS Y PLANTAS

Planta	Altura	Cotas	Grupos (Saneamiento)
Cubierta	0.00	3.00	Cubierta
Planta baja	3.00	0.00	Planta baja

2.- DATOS DE OBRA

Edificios de uso público

Intensidad de lluvia: 110.00 mm/h

Distancia máxima entre inodoro y bajante: 1.00 m

Distancia máxima entre bote sifónico y bajante: 2.00 m

3.- BIBLIOTECAS

BIBLIOTECA DE TUBOS DE SANEAMIENTO

Serie: PVC liso Descripción: Serie B (UNE-EN 1329) Coef. Manning: 0.009	
Referencias	Diámetro interno
Ø32	26.0
Ø40	34.0
Ø50	44.0
Ø63	57.0
Ø75	69.0
Ø80	74.0
Ø82	76.0
Ø90	84.0
Ø100	94.0
Ø110	103.6
Ø125	118.6
Ø140	133.6
Ø160	153.6
Ø180	172.8
Ø200	192.2
Ø250	240.2
Ø315	302.6

4.- TRAMOS HORIZONTALES

Grupo: Planta baja			
Referencia	Descripción	Resultados	Comprobación
A22 -> A43	Ramal, PVC liso-Ø50 Longitud: 2.60 m Pendiente: 2.0 %	Red de aguas fecales Unidades de desagüe: 3.0 Uds.	Se cumplen todas las comprobaciones

ANEXOS

Grupo: Planta baja			
Referencia	Descripción	Resultados	Comprobación
A23 -> A51	Ramal, PVC liso-Ø50 Longitud: 0.73 m Pendiente: 2.0 %	Red de aguas fecales Unidades de desagüe: 3.0 Uds.	Se cumplen todas las comprobaciones
A24 -> A51	Ramal, PVC liso-Ø50 Longitud: 1.64 m Pendiente: 2.0 %	Red de aguas fecales Unidades de desagüe: 3.0 Uds.	Se cumplen todas las comprobaciones
A25 -> A51	Ramal, PVC liso-Ø50 Longitud: 2.73 m Pendiente: 2.0 %	Red de aguas fecales Unidades de desagüe: 3.0 Uds.	Se cumplen todas las comprobaciones
A26 -> A50	Ramal, PVC liso-Ø50 Longitud: 1.11 m Pendiente: 2.0 %	Red de aguas fecales Unidades de desagüe: 3.0 Uds.	Se cumplen todas las comprobaciones
A27 -> A50	Ramal, PVC liso-Ø50 Longitud: 2.15 m Pendiente: 2.0 %	Red de aguas fecales Unidades de desagüe: 3.0 Uds.	Se cumplen todas las comprobaciones
A28 -> A50	Ramal, PVC liso-Ø50 Longitud: 3.27 m Pendiente: 2.0 %	Red de aguas fecales Unidades de desagüe: 3.0 Uds.	Se cumplen todas las comprobaciones
A29 -> N8	Ramal, PVC liso-Ø100 Longitud: 0.88 m Pendiente: 2.0 %	Red de aguas fecales Unidades de desagüe: 5.0 Uds.	Se cumplen todas las comprobaciones
A30 -> N7	Ramal, PVC liso-Ø100 Longitud: 0.79 m Pendiente: 2.0 %	Red de aguas fecales Unidades de desagüe: 5.0 Uds.	Se cumplen todas las comprobaciones
A31 -> N10	Ramal, PVC liso-Ø100 Longitud: 0.53 m Pendiente: 2.0 %	Red de aguas fecales Unidades de desagüe: 5.0 Uds.	Se cumplen todas las comprobaciones
A32 -> N12	Ramal, PVC liso-Ø100 Longitud: 0.46 m Pendiente: 2.0 %	Red de aguas fecales Unidades de desagüe: 5.0 Uds.	Se cumplen todas las comprobaciones
A33 -> N11	Ramal, PVC liso-Ø100 Longitud: 0.97 m Pendiente: 2.0 %	Red de aguas fecales Unidades de desagüe: 5.0 Uds.	Se cumplen todas las comprobaciones
A34 -> N9	Ramal, PVC liso-Ø100 Longitud: 1.03 m Pendiente: 2.0 %	Red de aguas fecales Unidades de desagüe: 5.0 Uds.	Se cumplen todas las comprobaciones
A35 -> A51	Ramal, PVC liso-Ø40 Longitud: 1.50 m Pendiente: 2.0 %	Red de aguas fecales Unidades de desagüe: 2.0 Uds.	Se cumplen todas las comprobaciones
A36 -> A51	Ramal, PVC liso-Ø40 Longitud: 0.87 m Pendiente: 2.0 %	Red de aguas fecales Unidades de desagüe: 2.0 Uds.	Se cumplen todas las comprobaciones
A37 -> A51	Ramal, PVC liso-Ø40 Longitud: 1.12 m Pendiente: 2.0 %	Red de aguas fecales Unidades de desagüe: 2.0 Uds.	Se cumplen todas las comprobaciones
A38 -> A50	Ramal, PVC liso-Ø40 Longitud: 1.51 m Pendiente: 2.0 %	Red de aguas fecales Unidades de desagüe: 2.0 Uds.	Se cumplen todas las comprobaciones
A39 -> A50	Ramal, PVC liso-Ø40 Longitud: 0.88 m Pendiente: 2.0 %	Red de aguas fecales Unidades de desagüe: 2.0 Uds.	Se cumplen todas las comprobaciones
A40 -> A50	Ramal, PVC liso-Ø40 Longitud: 1.13 m Pendiente: 2.0 %	Red de aguas fecales Unidades de desagüe: 2.0 Uds.	Se cumplen todas las comprobaciones
A41 -> A43	Ramal, PVC liso-Ø40 Longitud: 0.58 m Pendiente: 2.0 %	Red de aguas fecales Unidades de desagüe: 2.0 Uds.	Se cumplen todas las comprobaciones
A42 -> N1	Ramal, PVC liso-Ø100 Longitud: 0.94 m Pendiente: 2.0 %	Red de aguas fecales Unidades de desagüe: 5.0 Uds.	Se cumplen todas las comprobaciones

Grupo: Planta baja			
Referencia	Descripción	Resultados	Comprobación
A43 -> N3	Ramal, PVC liso-Ø75 Longitud: 3.70 m Pendiente: 2.0 %	Red de aguas fecales Unidades de desagüe: 8.0 Uds.	Se cumplen todas las comprobaciones
A44 -> A43	Ramal, PVC liso-Ø50 Longitud: 1.44 m Pendiente: 2.0 %	Red de aguas fecales Unidades de desagüe: 3.0 Uds.	Se cumplen todas las comprobaciones
A45 -> A54	Ramal, PVC liso-Ø50 Longitud: 0.37 m Pendiente: 2.0 %	Red de aguas fecales Unidades de desagüe: 3.0 Uds.	Se cumplen todas las comprobaciones
A46 -> A50	Ramal, PVC liso-Ø50 Longitud: 2.61 m Pendiente: 2.0 %	Red de aguas fecales Unidades de desagüe: 3.0 Uds.	Se cumplen todas las comprobaciones
A47 -> A50	Ramal, PVC liso-Ø50 Longitud: 3.21 m Pendiente: 2.0 %	Red de aguas fecales Unidades de desagüe: 3.0 Uds.	Se cumplen todas las comprobaciones
A48 -> A51	Ramal, PVC liso-Ø50 Longitud: 2.61 m Pendiente: 2.0 %	Red de aguas fecales Unidades de desagüe: 3.0 Uds.	Se cumplen todas las comprobaciones
A49 -> A51	Ramal, PVC liso-Ø50 Longitud: 3.21 m Pendiente: 2.0 %	Red de aguas fecales Unidades de desagüe: 3.0 Uds.	Se cumplen todas las comprobaciones
A50 -> N13	Ramal, PVC liso-Ø82 Longitud: 1.55 m Pendiente: 2.0 %	Red de aguas fecales Unidades de desagüe: 21.0 Uds.	Se cumplen todas las comprobaciones
A51 -> N14	Ramal, PVC liso-Ø82 Longitud: 2.19 m Pendiente: 2.0 %	Red de aguas fecales Unidades de desagüe: 21.0 Uds.	Se cumplen todas las comprobaciones
N1 -> N3	Colector, PVC liso-Ø110 Longitud: 4.23 m Pendiente: 2.0 %	Red de aguas fecales Unidades de desagüe: 5.0 Uds.	Se cumplen todas las comprobaciones
N3 -> N4	Colector, PVC liso-Ø110 Longitud: 0.53 m Pendiente: 2.0 %	Red de aguas fecales Unidades de desagüe: 13.0 Uds.	Se cumplen todas las comprobaciones
N4 -> A52	Colector, PVC liso-Ø110 Longitud: 9.93 m Pendiente: 2.0 %	Red de aguas fecales Unidades de desagüe: 16.0 Uds.	Se cumplen todas las comprobaciones
N7 -> N10	Colector, PVC liso-Ø110 Longitud: 0.64 m Pendiente: 2.0 %	Red de aguas fecales Unidades de desagüe: 10.0 Uds.	Se cumplen todas las comprobaciones
N8 -> N7	Colector, PVC liso-Ø110 Longitud: 0.17 m Pendiente: 2.0 %	Red de aguas fecales Unidades de desagüe: 5.0 Uds.	Se cumplen todas las comprobaciones
N9 -> N12	Colector, PVC liso-Ø110 Longitud: 0.46 m Pendiente: 2.0 %	Red de aguas fecales Unidades de desagüe: 20.0 Uds.	Se cumplen todas las comprobaciones
N10 -> N9	Colector, PVC liso-Ø110 Longitud: 0.41 m Pendiente: 2.0 %	Red de aguas fecales Unidades de desagüe: 15.0 Uds.	Se cumplen todas las comprobaciones
N11 -> N13	Colector, PVC liso-Ø110 Longitud: 0.89 m Pendiente: 2.0 %	Red de aguas fecales Unidades de desagüe: 30.0 Uds.	Se cumplen todas las comprobaciones
N12 -> N11	Colector, PVC liso-Ø110 Longitud: 0.46 m Pendiente: 2.0 %	Red de aguas fecales Unidades de desagüe: 25.0 Uds.	Se cumplen todas las comprobaciones

ANEXOS

Grupo: Planta baja			
Referencia	Descripción	Resultados	Comprobación
N13 -> N14	Colector, PVC liso-Ø110 Longitud: 0.61 m Pendiente: 2.0 %	Red de aguas fecales Unidades de desagüe: 51.0 Uds.	Se cumplen todas las comprobaciones
N14 -> A52	Colector, PVC liso-Ø110 Longitud: 11.85 m Pendiente: 2.0 %	Red de aguas fecales Unidades de desagüe: 72.0 Uds.	Se cumplen todas las comprobaciones
A52 -> A53	Colector, PVC liso-Ø125 Longitud: 8.91 m Pendiente: 2.0 %	Red de aguas fecales Unidades de desagüe: 88.0 Uds.	Se cumplen todas las comprobaciones
A54 -> N4	Ramal, PVC liso-Ø50 Longitud: 1.45 m Pendiente: 2.0 %	Red de aguas fecales Unidades de desagüe: 3.0 Uds.	Se cumplen todas las comprobaciones

5.- NUDOS

Grupo: Planta baja			
Referencia	Descripción	Resultados	Comprobación
A22	Nivel: Suelo Cota: 0.00 m Ducha: Du	Unidades de desagüe: 3.0 Uds. Red de aguas fecales	Se cumplen todas las comprobaciones
A23	Nivel: Suelo Cota: 0.00 m Ducha: Du	Unidades de desagüe: 3.0 Uds. Red de aguas fecales	Se cumplen todas las comprobaciones
A24	Nivel: Suelo Cota: 0.00 m Ducha: Du	Unidades de desagüe: 3.0 Uds. Red de aguas fecales	Se cumplen todas las comprobaciones
A25	Nivel: Suelo Cota: 0.00 m Ducha: Du	Unidades de desagüe: 3.0 Uds. Red de aguas fecales	Se cumplen todas las comprobaciones
A26	Nivel: Suelo Cota: 0.00 m Ducha: Du	Unidades de desagüe: 3.0 Uds. Red de aguas fecales	Se cumplen todas las comprobaciones
A27	Nivel: Suelo Cota: 0.00 m Ducha: Du	Unidades de desagüe: 3.0 Uds. Red de aguas fecales	Se cumplen todas las comprobaciones
A28	Nivel: Suelo Cota: 0.00 m Ducha: Du	Unidades de desagüe: 3.0 Uds. Red de aguas fecales	Se cumplen todas las comprobaciones
A29	Nivel: Suelo Cota: 0.00 m Inodoro con cisterna: Ic	Unidades de desagüe: 5.0 Uds. Red de aguas fecales	Se cumplen todas las comprobaciones
A30	Nivel: Suelo Cota: 0.00 m Inodoro con cisterna: Ic	Unidades de desagüe: 5.0 Uds. Red de aguas fecales	Se cumplen todas las comprobaciones
A31	Nivel: Suelo Cota: 0.00 m Inodoro con cisterna: Ic	Unidades de desagüe: 5.0 Uds. Red de aguas fecales	Se cumplen todas las comprobaciones
A32	Nivel: Suelo Cota: 0.00 m Inodoro con cisterna: Ic	Unidades de desagüe: 5.0 Uds. Red de aguas fecales	Se cumplen todas las comprobaciones
A33	Nivel: Suelo Cota: 0.00 m Inodoro con cisterna: Ic	Unidades de desagüe: 5.0 Uds. Red de aguas fecales	Se cumplen todas las comprobaciones
A34	Nivel: Suelo Cota: 0.00 m Inodoro con cisterna: Ic	Unidades de desagüe: 5.0 Uds. Red de aguas fecales	Se cumplen todas las comprobaciones
A35	Nivel: Suelo + H 1 m Cota: 1.00 m Ramal, PVC liso-Ø40 Longitud: 1.00 m Lavabo: Lv	Red de aguas fecales Unidades de desagüe: 2.0 Uds.	Se cumplen todas las comprobaciones
A36	Nivel: Suelo + H 1 m Cota: 1.00 m Ramal, PVC liso-Ø40 Longitud: 1.00 m Lavabo: Lv	Red de aguas fecales Unidades de desagüe: 2.0 Uds.	Se cumplen todas las comprobaciones
A37	Nivel: Suelo + H 1 m Cota: 1.00 m Ramal, PVC liso-Ø40 Longitud: 1.00 m Lavabo: Lv	Red de aguas fecales Unidades de desagüe: 2.0 Uds.	Se cumplen todas las comprobaciones
A38	Nivel: Suelo + H 1 m Cota: 1.00 m Ramal, PVC liso-Ø40 Longitud: 1.00 m Lavabo: Lv	Red de aguas fecales Unidades de desagüe: 2.0 Uds.	Se cumplen todas las comprobaciones
A39	Nivel: Suelo + H 1 m Cota: 1.00 m Ramal, PVC liso-Ø40 Longitud: 1.00 m Lavabo: Lv	Red de aguas fecales Unidades de desagüe: 2.0 Uds.	Se cumplen todas las comprobaciones
A40	Nivel: Suelo + H 1 m Cota: 1.00 m Ramal, PVC liso-Ø40 Longitud: 1.00 m Lavabo: Lv	Red de aguas fecales Unidades de desagüe: 2.0 Uds.	Se cumplen todas las comprobaciones

Grupo: Planta baja			
Referencia	Descripción	Resultados	Comprobación
A41	Nivel: Suelo + H 1 m Cota: 1.00 m Ramal, PVC liso-Ø40 Longitud: 1.00 m Lavabo: Lv	Red de aguas fecales Unidades de desagüe: 2.0 Uds.	Se cumplen todas las comprobaciones
A42	Nivel: Suelo Cota: 0.00 m Inodoro con cisterna: Ic	Unidades de desagüe: 5.0 Uds. Red de aguas fecales	Se cumplen todas las comprobaciones
A43	Cota: 0.00 m Bote sifónico	Red de aguas fecales	Se cumplen todas las comprobaciones
A44	Nivel: Suelo Cota: 0.00 m Sumidero sifónico: Su	Unidades de desagüe: 3.0 Uds. Red de aguas fecales	Se cumplen todas las comprobaciones
A45	Nivel: Suelo Cota: 0.00 m Sumidero sifónico: Su	Unidades de desagüe: 3.0 Uds. Red de aguas fecales	Se cumplen todas las comprobaciones
A46	Nivel: Suelo Cota: 0.00 m Sumidero sifónico: Su	Unidades de desagüe: 3.0 Uds. Red de aguas fecales	Se cumplen todas las comprobaciones
A47	Nivel: Suelo Cota: 0.00 m Sumidero sifónico: Su	Unidades de desagüe: 3.0 Uds. Red de aguas fecales	Se cumplen todas las comprobaciones
A48	Nivel: Suelo Cota: 0.00 m Sumidero sifónico: Su	Unidades de desagüe: 3.0 Uds. Red de aguas fecales	Se cumplen todas las comprobaciones
A49	Nivel: Suelo Cota: 0.00 m Sumidero sifónico: Su	Unidades de desagüe: 3.0 Uds. Red de aguas fecales	Se cumplen todas las comprobaciones
A50	Cota: 0.00 m Bote sifónico	Red de aguas fecales	Se cumplen todas las comprobaciones
A51	Cota: 0.00 m Bote sifónico	Red de aguas fecales	Se cumplen todas las comprobaciones
N1	Cota: 0.00 m	Red de aguas fecales	Se cumplen todas las comprobaciones
N3	Cota: 0.00 m	Red de aguas fecales	Se cumplen todas las comprobaciones
N4	Cota: 0.00 m	Red de aguas fecales	Se cumplen todas las comprobaciones
N7	Cota: 0.00 m	Red de aguas fecales	Se cumplen todas las comprobaciones
N8	Cota: 0.00 m	Red de aguas fecales	Se cumplen todas las comprobaciones
N9	Cota: 0.00 m	Red de aguas fecales	Se cumplen todas las comprobaciones
N10	Cota: 0.00 m	Red de aguas fecales	Se cumplen todas las comprobaciones
N11	Cota: 0.00 m	Red de aguas fecales	Se cumplen todas las comprobaciones
N12	Cota: 0.00 m	Red de aguas fecales	Se cumplen todas las comprobaciones
N13	Cota: 0.00 m	Red de aguas fecales	Se cumplen todas las comprobaciones
N14	Cota: 0.00 m	Red de aguas fecales	Se cumplen todas las comprobaciones
A52	Cota: 0.00 m Arqueta	Red de aguas fecales	Se cumplen todas las comprobaciones
A53	Cota: 0.00 m Pozo de registro	Red de aguas fecales	Se cumplen todas las comprobaciones
A54	Cota: 0.00 m Bote sifónico	Red de aguas fecales	Se cumplen todas las comprobaciones

6.- MEDICIÓN

6.1.- Bajantes

Sin medición- no existen bajantes.

6.2.- Grupos*CUBIERTA*

Sin medición- no existen.

PLANTA BAJA

Tubos	
Referencias	Longitud (m)
PVC liso-Ø50	29.13
PVC liso-Ø100	5.60
PVC liso-Ø40	14.58
PVC liso-Ø75	3.70
PVC liso-Ø82	3.74
PVC liso-Ø110	30.19
PVC liso-Ø125	8.91

Aparatos de descarga	
Referencias	Cantidad
Lavabo (Lv): 2 Unidades de desagüe	7
Ducha (Du): 3 Unidades de desagüe	7
Inodoro con cisterna (Ic): 5 Unidades de desagüe	7
Sumidero sifónico (Su): 3 Unidades de desagüe	6

Registros y sifones	
Referencias	Cantidad
Botes sifónicos	4
Arquetas	1
Pozos de registro	1

6.3.- Totales

Tubos	
Referencias	Longitud (m)
PVC liso-Ø50	29.13
PVC liso-Ø100	5.60
PVC liso-Ø40	14.58
PVC liso-Ø75	3.70
PVC liso-Ø82	3.74
PVC liso-Ø110	30.19
PVC liso-Ø125	8.91

Aparatos de descarga	
Referencias	Cantidad
Lavabo (Lv): 2 Unidades de desagüe	7
Ducha (Du): 3 Unidades de desagüe	7

Aparatos de descarga	
Referencias	Cantidad
Inodoro con cisterna (Ic): 5 Unidades de desagüe	7
Sumidero sifónico (Su): 3 Unidades de desagüe	6

Registros y sifones	
Referencias	Cantidad
Botes sifónicos	4
Arquetas	1
Pozos de registro	1

ESCUELA SUPERIOR DE INGENIERÍA Y TECNOLOGÍA

TITULACIÓN: Grado en Ingeniería Mecánica

PLANOS

TITULO

Proyecto básico de nave industrial para el empaquetado en la Isla de La Palma

Autor: Javier Hernández Hernández

JULIO 2017

PLANOS

INDICE PLANOS

1. PLANO DE SITUACIÓN
2. PLANO DE EMPLAZAMIENTO
3. PLANO DE REPLANTEO
4. PLANO DE COTAS
5. PLANO 3D
6. PLANO ESTRUCTURA METÁLICA
7. PLANO CIMENTACIÓN
8. PLANO INSTALACIÓN FONTANERÍA
9. PLANO INSTALACIÓN SANEAMIENTO
10. PLANO INSTALACION ELECTRICA CIRCUITOS FUERZA
11. PLANO INSTALACIÓN ELECTRICA CIRCUITOS ILUMINACIÓN
12. PLANO PROTECCIÓN CONTRA INCENDIOS
13. PLANO EVACUACIÓN

PLANOS

(AL FINAL DEL DOCUMENTO)

**ESCUELA SUPERIOR
DE INGENIERÍA Y TECNOLOGÍA**

TITULACIÓN: Grado en Ingeniería Mecánica

PLIEGO DE CONDICIONES

TITULO

Proyecto básico de nave industrial para el empaquetado en la Isla de La Palma

Autor: Javier Hernández Hernández

JULIO 2017

INDICE PLIEGO DE CONDICIONES

1.- Condiciones Generales Legales.....	178
1.1.- Arbitrio y jurisdicción.	178
1.1.1.- Formalización del contrato.....	178
1.1.2.- Arbitraje obligatorio.	178
1.1.3.- Jurisdicción competente.....	178
1.2.- Responsabilidades legales del contratista.	178
1.2.1.- Medidas preparatorias.....	178
1.2.2.- Responsabilidad en la ejecución de las obras.....	179
1.2.3 Legislación social.....	179
1.2.4 Medidas de seguridad.....	179
1.2.5.- Permisos y licencias.	180
1.2.6.- Daños a terceros.	180
1.2.7.- Seguro de la obra.....	180
1.3 Subcontratas.....	180
1.4 Causas de rescisión del contrato	181
2. Condiciones facultativas.	182
2.1 Delimitación general de funciones técnicas.....	182
2.1.1 El Ingeniero director.	182
2.1.2 El Ingeniero Técnico.....	182
2.1.3.- El Constructor.	183
2.2.- Obligaciones y derechos generales del constructor.	184
2.2.1.- Verificación de los documentos del proyecto.....	184
2.2.2.- Plan de Seguridad e Higiene.....	184
2.2.3.- Oficina en la obra.	184
2.2.4.- Presencia del constructor en la obra.....	184
2.2.5.- Trabajos no estipulados expresamente.....	185
2.2.6.- Interpretaciones, aclaraciones y modificaciones de los documentos del proyecto.	185
2.2.7.- Reclamaciones contra las órdenes de la dirección facultativa.	186
2.2.8.- Recusación por el contratista del personal nombrado por el Ingeniero.	186
2.2.9.- Faltas de personal.....	186

PLIEGO DE CONDICIONES

2.3.- Prescripciones generales relativas a los trabajos y a los materiales.	186
2.3.1.- Caminos y accesos.	186
2.3.2.- Replanteo.	187
2.3.3.- Comienzo de la obra. Ritmo de ejecución de los trabajos.....	187
2.3.4.- Orden de los trabajos.	187
2.3.5.- Facilidades para otros contratistas.	187
2.3.6.- Ampliación del proyecto por causas imprevistas o de fuerza mayor.	188
2.3.7.- Prórroga por causa de fuerza mayor.....	188
2.3.8.- Responsabilidad de la dirección facultativa en el retraso de la obra.	188
2.3.9.- Condiciones generales de ejecución de los trabajos.....	188
2.3.10.- Obras.....	188
2.3.11.- Trabajos defectuosos.	189
2.3.12.- Vicios ocultos.	189
2.3.13.- De los materiales y los aparatos. Su procedencia.....	189
2.3.14.- Presentación de muestras.	190
2.3.15.- Materiales no utilizables.	190
2.3.16.- Gastos ocasionados por pruebas y ensayos.....	190
2.3.17.- Limpieza de las obras.....	190
2.3.18.- Obras sin prescripciones.....	190
2.4.- De las recepciones de edificios y obras ajenas. De las recepciones provisionales.....	190
2.4.1.- Documentación final de la obra.....	191
2.4.2.- Medición definitiva de los trabajos y liquidación provisional de la obra.....	191
2.4.3.- Plazo de garantía.	191
2.4.4.- Conservación de las obras recibidas provisionalmente.	192
2.4.5.- De la recepción definitiva.	192
2.4.6.- Prórroga del plazo de garantía.	192
2.4.7.- De las recepciones de trabajos cuya contrata haya sido rescindida.	192
2.5.- De las condiciones de seguridad y salud.....	193
2.5.1.- Coordinador de seguridad y salud.....	193
2.5.2.- Libro de Incidencias.	193
2.5.3.- Delegado Prevención - Comité de Seguridad y Salud.	194
2.5.4.- Obligaciones de las partes.....	194
2.5.5.- Coordinador de seguridad y salud en fase de ejecución.	195
2.5.6.- Trabajadores.	196

3.- Condiciones Económicas y Administrativas.....	197
3.1.- Principio general.....	197
3.2.- Fianzas.....	197
3.2.1.- Fianza provisional.....	197
3.2.2.- Ejecución de trabajos con cargo a la fianza.....	197
3.2.3.- De su devolución en general.....	198
3.2.4.- Devolución de la fianza en el caso de efectuarse recepciones parciales.....	198
3.3.- De los precios.....	198
3.3.1.- Composición de los precios unitarios.....	198
3.3.2.- Precio de contrata.....	199
3.3.3.- Precios contradictorios.....	199
3.3.4.- Reclamaciones de aumento de precios por causas diversas.....	200
3.3.6.- De la revisión de los precios contratados.....	200
3.3.7.- Acopio de materiales.....	200
3.4.- De la valoración y abonos de los trabajos.....	201
3.4.1.- Formas varias de abono de las obras.....	201
3.4.2.- Relaciones valoradas y certificaciones.....	201
3.4.3.- Mejoras de obras libremente ejecutadas.....	202
3.4.4.- Abono de trabajos presupuestados con partida alzada.....	202
3.4.5.- Pagos.....	203
3.4.6.- Abono de trabajos ejecutados durante el plazo de garantía.....	203
3.5.- De las indemnizaciones mutuas.....	203
3.5.1.- Importe de la indemnización por retraso no justificado en el plazo de terminación de las obras.....	203
3.6.- Varios.....	204
3.6.1.- Seguro de las obras.....	204
3.6.2.- Conservación de la obra.....	204
4.- Condiciones Técnicas.....	205
4.1.- Condiciones generales.....	205
4.1.1.- Objeto.....	205
4.1.2.- Calidad de los materiales.....	205
4.1.3.- Pruebas y ensayos de materiales.....	205

PLIEGO DE CONDICIONES

4.1.4.- Materiales no consignados en proyecto.	206
4.1.5.- Condiciones generales de ejecución.....	206
4.2.- Condiciones que han de cumplir los materiales. Ejecución de las unidades de obra.	206
4.2.1.- Movimiento de tierras.....	206
4.2.2.- Hormigones.	208
4.2.3.- Estructura metálica.....	215
4.3.- Fontanería.....	219
4.3.1.- Objeto.....	219
4.3.2.- Generalidades.....	219
4.3.3.- Materiales.	221
4.3.5.- Elementos de fontanería.	224
4.3.6.- Limpieza y ajuste.....	224
4.3.7.- Esterilización.	224
4.4.- Saneamiento.	225
4.4.1.- Objeto.....	225
4.4.2.- Materiales.	225
4.4.3.- Excavación.	225
4.4.4.- Elementos del saneamiento.	227
4.5.- Instalación eléctrica.....	228
4.5.1.- Objeto.....	228
4.5.2.- Alcance del suministro.....	229
4.5.3.- Características generales y calidad de los materiales.	229
4.5.4.- Condiciones de ejecución y montaje.....	232
4.5.5.- Puesta a tierra.....	235
4.6.- Aparatos de protección.....	236
4.7.- Instalaciones en cuartos de baño o aseo	241
4.8.- Pruebas reglamentarias.....	241
4.8.1- Comprobación de la puesta a tierra.....	242
4.8.2.- Resistencia de aislamiento	242
4.9.- Condiciones de uso, mantenimiento y seguridad	242
4.10.- Certificados y documentación.....	242
4.11.- Libro de órdenes.....	242
4.12.- Disposiciones finales.	242
4.12.1.- Materiales y unidades no descritas en el pliego.....	242



Universidad
de La Laguna

Escuela Superior de
Ingeniería y Tecnología
Sección de Ingeniería Industrial

1.- Condiciones Generales Legales.

1.1.- Arbitrio y jurisdicción.

1.1.1.- Formalización del contrato.

Los Contratos se formalizarán mediante documentos privados, que podrán elevarse a escritura pública a petición de cualquiera de las partes y con arreglo a las disposiciones vigentes. Este documento contendrá una cláusula en la que se expresa terminantemente que el Contratista se obliga al cumplimiento exacto del Contrato, conforme a lo previsto en el Pliego General de Condiciones. El Contratista antes de firmar la escritura habrá firmado también su conformidad al pie del Pliego de Condiciones Particulares que ha de regir la obra, en los planos, cuadros de precios y presupuesto general.

Serán de cuenta del Adjudicatario todos los gastos que ocasione la extensión del documento en que se consigne la contrata.

1.1.2.- Arbitraje obligatorio.

Ambas partes se comprometen a someterse en sus diferencias al arbitraje de amigables componedores, designados uno de ellos por el Propietario, otro por la contrata y tres Ingenieros por el C.O. correspondiente, uno de los cuales será forzosamente el Director de Obra.

1.1.3.- Jurisdicción competente.

En caso de no haberse llegado a un acuerdo por el anterior procedimiento, ambas partes son obligadas a someterse a la discusión de todas las cuestiones que pueden surgir como derivadas de su Contrato, a las autoridades y tribunales administrativos, con arreglo a la legislación vigente, renunciando al derecho común y al fuero de su domicilio, siendo competente la jurisdicción donde estuviese enclavada la obra.

1.2.- Responsabilidades legales del contratista.

1.2.1.- Medidas preparatorias.

Antes de comenzar las obras el Contratista tiene la obligación de verificar los documentos y de volver a tomar sobre el terreno todas las medidas y datos que le sean necesarios. Caso de no haber indicado al director de obra en tiempo útil, los errores que pudieran contener dichos documentos, el Contratista acepta todas las responsabilidades.

1.2.2.- Responsabilidad en la ejecución de las obras

El Contratista es responsable de la ejecución de las obras en las condiciones establecidas en el Contrato y en los documentos que componen el Proyecto. Como consecuencia de ello, vendrá obligado a la demolición y reconstrucción de todo lo mal ejecutado, sin que pueda servir de excusa el que la Dirección Facultativa haya examinado o reconocido la construcción durante las obras, ni el que hayan sido abonadas las liquidaciones parciales.

1.2.3 Legislación social

Habrá de tenerse en cuenta por parte del Contratista la Reglamentación de Trabajo, así como las demás disposiciones que regulan las relaciones entre patronos y obreros, contratación del Seguro Obligatorio, Subsidio Familiar y de Vejez, los Accidentes de Trabajo, Seguridad e Higiene en el Trabajo y demás con carácter social urgentes durante la ejecución de las obras. El Contratista ha de cumplir lo reglamentado sobre seguridad e higiene en el trabajo, así como la legislación actual en el momento de ejecución de las obras en relación sobre protección a la industria nacional y fomento del consumo de artículos nacionales.

1.2.4 Medidas de seguridad

En caso de accidentes ocurridos a los operarios con motivo de ejercicios en los trabajos para la ejecución de las obras, el Contratista se atenderá a lo dispuesto a estos respectos vigentes en la legislación, siendo en todo caso único responsable de su incumplimiento y sin que por ningún concepto pueda quedar afectada la Propiedad, por responsabilidad en cualquier aspecto.

De los accidentes y perjuicios de todo género que por cumplir el Contratista lo legislado sobre la materia, pudiera recaer o sobrevenir, será este el único responsable, o sus representantes en la obra, ya se considera que los precios contratados están incluidos todos los gastos precisos para cumplimentar debidamente, dichas disposiciones legales, será preceptivo que el tablón de anuncios de la obra presente artículos del Pliego de Condiciones Generales de índole general, sometido previamente a la firma de la Dirección Facultativa.

El Contratista está obligado a adoptar todas las medidas de seguridad que las disposiciones vigentes perpetúen para evitar en lo posible accidentes a los obreros y a los andantes no sólo en los andamios, sino en todos los lugares peligrosos de la obra.

Se exigirán con especial atención la observación de lo regulado por la ordenanza General de Seguridad e Higiene en el Trabajo.

1.2.5.- Permisos y licencias.

El adjudicatario estará obligado a tener todos los permisos y licencias, para la ejecución de las obras y posterior puesta en servicio y deberá abonar todas las cargas, tasas e impuestos derivados de la obtención de dichos permisos.

1.2.6.- Daños a terceros.

El Contratista será responsable de todos los accidentes que por inexperiencia o descuido sobreviniese en la edificación donde se efectúan las obras.

Como en las contiguas será, por tanto, de sus cuentas el abono de las indemnizaciones a quien corresponde y cuando ello hubiera lugar, de todos los daños y perjuicios que puedan causarse en las operaciones de ejecución de las obras.

El Contratista cumplirá los requisitos que prescriben las disposiciones vigentes sobre la materia, debiendo exhibir cuando a ello fuese requerido, el justificante de tal cumplimiento.

1.2.7.- Seguro de la obra.

Deberá contarse con Seguros de Responsabilidad Civil y de otros Riesgos que cubran tanto los daños causados a terceras personas por accidentes imputables a las mismas o a las personas de las que deben responder, como los daños propios de su actividad como Constructoras.

El Contratista estará obligado a asegurar la obra contratada durante el tiempo que dure su ejecución hasta la recepción definitiva, la cuantía del seguro coincidirá en cada momento con el valor que tengan por contrata los objetos asegurados.

El importe abonado por la sociedad aseguradora se ingresará en cuenta a nombre del Propietario, para que, con cargo a él, se abone la obra que se construye y a medida que esta se vaya realizando. El reintegro de dicha cantidad al Contratista se efectuará por certificaciones como el resto de los trabajos.

En las obras de reparación o reforma, se fijará la porción de la obra que debe ser asegurada y su cuantía, y si nada se previene, se entenderá que el seguro ha de comprender toda la parte de la obra afectada por la obra.

Los riesgos asegurados y las condiciones que figuren en la póliza de seguros, las pondrá el Contratista antes de contratadas, en conocimiento del Propietario, al objeto de recabar de éste su previa conformidad o reparos.

1.3 Subcontratas

El Contratista puede subcontratar una parte o la totalidad de la obra a otra u otras empresas, administradores, constructores, instaladores, etc. no eximiéndose por ello de su responsabilidad con la Propiedad.

El Contratista será el único responsable de la totalidad de la obra tanto desde el punto de vista legal como económico, reconociéndose como el único interlocutor válido para la Dirección Técnica.

1.4 Causas de rescisión del contrato

‘Se consideran causas suficientes de rescisión de Contrato las que a continuación se señalan’:

- La muerte o incapacidad del contratista.
- La quiebra del contratista.

En los casos anteriores, si los herederos o síndico se ofrecieran a llevar a cabo las obras bajo las mismas condiciones estipuladas en el Contrato, el Propietario puede admitir o rechazar el ofrecimiento, sin que este último caso tenga derecho a indemnización alguna.

Las alteraciones del Contrato por las causas siguientes:

- La modificación del Proyecto en forma tal, que representan alteraciones fundamentales del mismo a juicio de la Dirección Facultativa y en cualquier caso, siempre que la variación del presupuesto de ejecución, como consecuencia de estas modificaciones, representen más o menos un 25 % como mínimo del importe de aquel.
- La modificación de las unidades de obra siempre que estas modificaciones representen variaciones, más o menos del 40 % como mínimo de alguna de las unidades que figuren en las modificaciones del Proyecto, o más de un 50 % de unidades del Proyecto modificadas.
- La suspensión de la obra comenzada y en todo caso siempre que por causas ajenas a la contrata no se dé comienzo de la obra adjudicada dentro del plazo de tres meses a partir de la adjudicación; en este caso la devolución de la fianza será automática.
- La suspensión de la obra comenzada, siempre que el plazo de suspensión haya excedido de un año.
- El no dar comienzo de la contrata a los trabajos dentro de los plazos señalados en las condiciones particulares del Proyecto.
- Incumplimiento de las condiciones del Contrato cuando implique descuido o mala fe, con perjuicio de los intereses de las obras. La mala fe de la ejecución de los trabajos.
- El abonado de la obra sin causa justificada.

- La terminación del plazo de ejecución de la obra sin haberse llegado a ésta.

Quedará rescindido el contrato por incumplimiento del contratista de las condiciones estipuladas en este Pliego perdiendo en este caso la fianza, y quedando sin derecho a reclamación alguna.

2. Condiciones facultativas.

2.1 Delimitación general de funciones técnicas.

2.1.1 El Ingeniero director.

Corresponde al Ingeniero Director:

- Redactar los complementos o rectificaciones del proyecto que se precisen.
- Asistir a las obras, cuantas veces lo requiera su naturaleza y complejidad, a fin de resolver las contingencias que se produzcan e impartir las órdenes complementarias que sean precisas para conseguir la correcta solución arquitectónica.
- Coordinar la intervención en obra de otros técnicos que, en su caso, concurren a la dirección con función propia en aspectos parciales de su especialidad.
- Aprobar las certificaciones parciales de obra, la liquidación final y asesorar al promotor en el acto de recepción.

2.1.2 El Ingeniero Técnico

Corresponde al Ingeniero Técnico:

- Redactar el documento de estudios y análisis del Proyecto.
- Planificar, a la vista del proyecto de ingeniería, del contrato y de la normativa técnica de aplicación el control de calidad y económico de las obras.
- Redactar cuando sea requerido el estudio de los sistemas adecuados a los riesgos del trabajo en la realización de la obra y aprobar el Plan de Seguridad e Higiene para la aplicación del mismo.
- Efectuar el replanteo de la obra y preparar el acta correspondiente, suscribiéndola en unión del Ingeniero y del Constructor.
- Comprobar las instalaciones provisionales, medios auxiliares y sistemas de Seguridad e Higiene en el trabajo, controlando su correcta ejecución.
- Ordenar y dirigir la ejecución material con arreglo al proyecto, a las normas técnicas y a las reglas de la buena construcción.
- Realizar o disponer las pruebas o ensayos de materiales, instalaciones y demás unidades de obra según las frecuencias de muestreo programadas en el plan de control, así como efectuar las demás comprobaciones que resulten necesarias para asegurar la calidad constructiva de acuerdo con el proyecto y la normativa técnica aplicable. De los resultados informará puntualmente al Constructor, impartiendo, en

su caso, las órdenes oportunas; de no resolverse la contingencia adoptará las medidas que corresponda dando cuenta al Ingeniero.

- Realizar las mediciones de obra ejecutada y dar conformidad, según las relaciones establecidas, a las certificaciones valoradas y a la liquidación de la obra.
- Suscribir, en unión del Ingeniero, el certificado final de la obra.

2.1.3.- El Constructor.

Corresponde al Constructor:

- Organizar los trabajos de construcción, redactando los planes de obras que se precisen y proyectando o autorizando las instalaciones provisionales y medios auxiliares de la obra.
- Elaborar, el Plan de Seguridad e Higiene de la obra en aplicación del estudio correspondiente y disponer en todo caso la ejecución de las medidas preventivas, velando por su cumplimiento y por la observancia de la normativa vigente en materia de Seguridad e higiene en el trabajo, en concordancia con las previstas en la Ordenanza General de Seguridad e Higiene en el Trabajo aprobada por O.M. 09/03/1971, y Real Decreto 1627/1997 de 24 de Octubre.
- Suscribir con el Ingeniero el acta del replanteo de la obra.
- Ostentar la jefatura de todo el personal que intervenga en la obra y coordinar las intervenciones de los subcontratistas.
- Asegurar la idoneidad de todos y cada uno de los materiales y elementos constructivos que se utilicen, comprobando los preparativos en obra y rechazando, por iniciativa propia o por prescripción del Ingeniero Técnico, los suministros o prefabricados que no cuenten con las garantías o documentos de idoneidad requeridos por las normas de aplicación.
- Custodiar el Libro de órdenes y seguimiento de la obra, y dar el enterado a las anotaciones que se practiquen en el mismo.
- Facilitar al Ingeniero con antelación suficiente los materiales precisos para el cumplimiento de su cometido.
- Preparar las certificaciones parciales de obra y la propuesta de liquidación final.
- Suscribir con el Promotor las actas de recepción provisional y definitiva.
- Concertar los seguros de accidentes de trabajo y de daños a terceros durante la obra.
- Deberá tener siempre en la obra un número proporcionado de obreros a la extensión de los trabajos que se estén ejecutando.

2.2.- Obligaciones y derechos generales del constructor.

2.2.1.- Verificación de los documentos del proyecto.

Antes de dar comienzo a las obras, el Constructor consignará por escrito que la documentación aportada le resulta suficiente para la comprensión de la totalidad de la obra contratada o, en caso contrario, solicitará las aclaraciones pertinentes.

El Contratista se sujetará a las Leyes, Reglamentos y Ordenanzas vigentes, así como a las que se dicten durante la ejecución de la obra.

2.2.2.- Plan de Seguridad e Higiene.

El Constructor, a la vista del Proyecto de Ejecución, conteniendo, en su caso, el Estudio de Seguridad e Higiene, presentará el Plan de Seguridad e Higiene de la obra a la aprobación del Técnico de la Dirección Facultativa.

2.2.3.- Oficina en la obra.

El Constructor habilitará en la obra una oficina en la que existirá una mesa o tablero adecuado, en el que puedan extenderse y consultarse los planos. En dicha oficina tendrá siempre el Contratista a disposición de la Dirección Facultativa:

- El Proyecto de Ejecución completo, incluidos los complementos que en su caso redacte el Ingeniero. La Licencia de Obras.
- El Libro de Órdenes y Asistencias.
- El Plan de Seguridad e Higiene.
- El Libro de Incidencias.
- El Reglamento y Ordenanza de Seguridad e Higiene en el Trabajo.
- La Documentación de los seguros mencionados anteriormente.
- Dispondrá además el Constructor de una oficina para la Dirección Facultativa, convenientemente acondicionada para que en ella se pueda trabajar con normalidad a cualquier hora de la jornada.

2.2.4.- Presencia del constructor en la obra.

El Constructor viene obligado a comunicar a la propiedad la persona designada como delegado suyo en la obra, que tendrá carácter de jefe de la misma, con dedicación plena y con facultades para representarle y adoptar en todo momento cuantas disposiciones competan a la contrata. Cuando la importancia de las obras lo requiera y así se consigne en el "Pliego de Condiciones Particulares de índole Facultativa", el delegado del Contratista será un facultativo de grado superior o grado medio, según los casos.

El Pliego de Condiciones particulares determinará el personal facultativo o especialista que el Constructor se obligue a mantener en la obra como mínimo, y el tiempo

de dedicación comprometido. El incumplimiento de esta obligación o, en general, la falta de cualificación suficiente por parte del personal según la naturaleza de los trabajos, facultará al Ingeniero para ordenar la paralización de las obras, sin derecho a reclamación alguna, hasta que se subsane la deficiencia.

El jefe de la obra, por sí mismo o por medio de sus técnicos encargados, estará presente durante la jornada legal de trabajo y acompañará al Ingeniero, en las visitas que haga a las obras, poniéndose a su disposición para la práctica de los reconocimientos que se consideren necesarios y suministrándole los datos precisos para la comprobación de mediciones y liquidaciones.

2.2.5.- Trabajos no estipulados expresamente.

Es obligación de la contrata el ejecutar cuanto sea necesario para la buena construcción y aspecto de las obras, aun cuando no se halle expresamente determinado en los documentos de Proyecto, siempre que, sin separarse de su espíritu y recta interpretación, lo disponga el Ingeniero dentro de los límites de posibilidades que los presupuestos habiliten para cada unidad de obra y tipo de ejecución.

El Contratista, de acuerdo con la Dirección Facultativa, entregará en el acto de la recepción provisional, los planos de todas las instalaciones ejecutadas en la obra, con las modificaciones o estado definitivo en que hayan quedado.

El Contratista se compromete igualmente a entregar las autorizaciones que preceptivamente tienen que expedir las Delegaciones Provinciales de Industria, Sanidad, etc., y autoridades locales, para la puesta en servicio de las referidas instalaciones.

Son también por cuenta del Contratista, todos los arbitrios, licencias municipales, vallas, alumbrado, multas, etc., que ocasionen las obras desde su inicio hasta su total terminación.

2.2.6.- Interpretaciones, aclaraciones y modificaciones de los documentos del proyecto.

Cuando se trate de aclarar, interpretar o modificar preceptos de los Pliego de Condiciones o indicaciones de los planos o croquis, las órdenes e instrucciones correspondientes se comunicarán precisamente por escrito al Constructor estando éste obligado a su vez a devolver los originales o las copias suscribiendo con su firma el enterado, que figurará al pie de todas las órdenes, avisos o instrucciones que reciba del Ingeniero. Cualquier reclamación que en contra de las disposiciones tomadas por éstos crea oportuna hacer el Constructor, habrá de dirigirla, dentro precisamente del plazo de tres días, a quien la hubiera dictado, el cual dará al Constructor, el correspondiente recibo, si este lo solicitase.

El Constructor podrá requerir del Ingeniero o del Ingeniero Técnico, según sus respectivos cometidos, las instrucciones o aclaraciones que se precisen para la correcta interpretación y ejecución de lo proyectado.

2.2.7.- Reclamaciones contra las órdenes de la dirección facultativa.

Las reclamaciones que el Contratista quiera hacer contra las órdenes o instrucciones dimanadas de la Dirección Facultativa, sólo podrá presentarlas, a través del Ingeniero, ante la Propiedad, si son de orden económico y de acuerdo con las condiciones estipuladas en los Pliegos de Condiciones correspondientes. Contra disposiciones de orden técnico del Ingeniero, no se admitirá reclamación alguna, pudiendo el Contratista salvar su responsabilidad, si lo estima oportuno, mediante exposición razonada dirigida al Ingeniero, el cual podrá limitar su contestación al acuse de recibo, que en todo caso será obligatoria para ese tipo de reclamaciones.

2.2.8.- Recusación por el contratista del personal nombrado por el Ingeniero.

El Constructor no podrá recusar a los Ingenieros o personal encargado por éstos de la vigilancia de las obras, ni pedir que por parte de la propiedad se designen otros facultativos para los reconocimientos y mediciones. Cuando se crea perjudicado por la labor de éstos, procederá de acuerdo con lo estipulado en el artículo precedente, pero sin que por esta causa puedan interrumpirse ni perturbarse la marcha de los trabajos.

2.2.9.- Faltas de personal.

El Ingeniero, en supuestos de desobediencia a sus instrucciones, manifiesta incompetencia o negligencia grave que comprometan o perturben la marcha de los trabajos, podrá requerir al Contratista para que aparte de la obra a los dependientes u operarios causantes de la perturbación.

El Contratista podrá subcontratar capítulos o unidades de obra a otros contratistas e industriales, con sujeción en su caso, a lo estipulado en el Pliego de Condiciones Particulares y sin perjuicio de sus obligaciones como Contratista general de la obra.

2.3.- Prescripciones generales relativas a los trabajos y a los materiales.

2.3.1.- Caminos y accesos.

El Constructor dispondrá por su cuenta los accesos a la obra y el cerramiento o vallado de ésta. El Ingeniero podrá exigir su modificación o mejora. Así mismo el Constructor se obligará a la colocación en lugar visible, a la entrada de la obra, de un cartel exento de panel metálico sobre estructura auxiliar donde se reflejarán los datos de la obra en relación al título de la misma, entidad promotora y nombres de los técnicos competentes, cuyo diseño deberá ser aprobado previamente a su colocación por la Dirección Facultativa.

2.3.2.- Replanteo.

El Constructor iniciará las obras con el replanteo de las mismas en el terreno, señalando las referencias principales que mantendrá como base de ulteriores replanteos parciales. Dichos trabajos se considerarán a cargo del Contratista e incluidos en su oferta.

El Constructor someterá el replanteo a la aprobación del Ingeniero y una vez este haya dado su conformidad preparará un acta acompañada de un plano que deberá ser aprobada por el Ingeniero, siendo responsabilidad del Constructor la omisión de este trámite.

2.3.3.- Comienzo de la obra. Ritmo de ejecución de los trabajos.

El Constructor dará comienzo a las obras en el plazo marcado en el Pliego de Condiciones Particulares, desarrollándolas en la forma necesaria para que dentro de los períodos parciales en aquél señalados queden ejecutados los trabajos correspondientes y, en consecuencia, la ejecución total se lleve a efecto dentro del plazo exigido en el Contrato.

Obligatoriamente y por escrito, deberá el Contratista dar cuenta al Ingeniero del comienzo de los trabajos al menos con tres días de antelación.

2.3.4.- Orden de los trabajos.

En general, la determinación del orden de los trabajos es facultad de la contrata, salvo aquellos casos en los que, por circunstancias de orden técnico, estime conveniente su variación la Dirección Facultativa.

2.3.5.- Facilidades para otros contratistas.

De acuerdo con lo que requiera la Dirección Facultativa, el Contratista General deberá dar todas las facilidades razonables para la realización de los trabajos que le sean encomendados a todos los demás Contratistas que intervengan en la obra. Ello sin perjuicio de las compensaciones económicas a que haya lugar entre Contratistas por utilización de medios auxiliares o suministros de energía u otros conceptos.

En caso de litigio, ambos Contratistas estarán a lo que resuelva la Dirección Facultativa.

2.3.6.- Ampliación del proyecto por causas imprevistas o de fuerza mayor.

Cuando sea preciso por motivo imprevisto o por cualquier accidente, ampliar el Proyecto, no se interrumpirán los trabajos, continuándose según las instrucciones dadas por el Ingeniero en tanto se formula o se tramita el Proyecto Reformado.

El Constructor está obligado a realizar con su personal y sus materiales cuanto la Dirección de las obras disponga para apeos, apuntalamientos, derribos, recalzos o cualquier otra obra de carácter urgente.

2.3.7.- Prórroga por causa de fuerza mayor.

Si por causa de fuerza mayor o independiente de la voluntad del Constructor, éste no pudiese comenzar las obras, o tuviese que suspenderlas, o no le fuera posible terminarlas en los plazos prefijados, se le otorgará una prórroga proporcionada para el cumplimiento de la contrata, previo informe favorable del Ingeniero. Para ello, el Constructor expondrá, en escrito dirigido al Ingeniero, la causa que impide la ejecución o la marcha de los trabajos y el retraso que por ello se originaría en los plazos acordados, razonando debidamente la prórroga que por dicha causa solicita.

2.3.8.- Responsabilidad de la dirección facultativa en el retraso de la obra.

El Contratista no podrá excusarse de no haber cumplido los plazos de obra estipulados, alegando como causa la carencia de planos u órdenes de la Dirección Facultativa, a excepción del caso en que habiéndolo solicitado por escrito no se le hubiesen proporcionado.

2.3.9.- Condiciones generales de ejecución de los trabajos.

Todos los trabajos se ejecutarán con estricta sujeción al Proyecto, a las modificaciones del mismo que previamente hayan sido aprobadas y a las órdenes e instrucciones que bajo su responsabilidad y por escrito entregue el Ingeniero al Constructor, dentro de las limitaciones presupuestarias.

2.3.10.- Obras.

De todos los trabajos y unidades de obra que hayan de quedar ocultos a la terminación del edificio, se levantarán los planos precisos para que queden perfectamente definidos; estos documentos se extenderán por triplicado, siendo entregados: uno, al Ingeniero; otro a la Propiedad; y el tercero, al Contratista, firmados todos ellos por los tres. Dichos planos, que deberán ir suficientemente acotados, se considerarán documentos indispensables e irrecusables para efectuar las mediciones.

2.3.11.- Trabajos defectuosos.

El Constructor debe emplear los materiales que cumplan las condiciones exigidas en las "Condiciones Generales y Particulares de índole Técnica "del Pliego de Condiciones y realizará todos y cada uno de los trabajos contratados de acuerdo con lo especificado también en dicho documento. Por ello, y hasta que tenga lugar la recepción definitiva del edificio es responsable de la ejecución de los trabajos que ha contratado y de las faltas y defectos que en éstos puedan existir por su mala gestión o por la deficiente calidad de los materiales empleados o aparatos colocados, sin que le exima de responsabilidad el control que compete al Ingeniero, ni tampoco el hecho de que los trabajos hayan sido valorados en las certificaciones parciales de obra, que siempre serán extendidas y abonadas a buena cuenta.

Como consecuencia de lo anteriormente expresado, cuando el Ingeniero advierta vicios o defectos en los trabajos citados, o que los materiales empleados o los aparatos colocados no reúnen las condiciones preceptuadas, ya sea en el curso de la ejecución de los trabajos, o finalizados éstos, y para verificarse la recepción definitiva de la obra, podrá disponer que las partes defectuosas demolidas y reconstruidas de acuerdo con lo contratado, y todo ello a expensas de la contrata. Si ésta no estimase justa la decisión y se negase a la demolición y reconstrucción o ambas, se planteará la cuestión ante la Propiedad, quien resolverá.

2.3.12.- Vicios ocultos.

Si el Ingeniero tuviese fundadas razones para creer en la existencia de vicios ocultos de construcción en las obras ejecutadas, ordenará efectuar en cualquier tiempo, y antes de la recepción definitiva, los ensayos, destructivos o no, que crea necesarios para reconocer los trabajos que suponga defectuosos. Los gastos que se observen serán de cuenta del Constructor, siempre que los vicios existan realmente.

2.3.13.- De los materiales y los aparatos. Su procedencia.

El Constructor tiene libertad de proveerse de los materiales y aparatos de todas clases en los puntos que le parezca conveniente, excepto en los casos en que el Pliego Particular de Condiciones Técnicas preceptúe una procedencia determinada.

Obligatoriamente, y para proceder a su empleo o acopio, el Constructor deberá presentar al Ingeniero Técnico una lista completa de los materiales y aparatos que vaya a utilizar en la que se indiquen todas las indicaciones sobre marcas, calidades, procedencia e idoneidad de cada uno de ellos.

2.3.14.- Presentación de muestras.

A petición del Ingeniero, el Constructor le presentará las muestras de los materiales siempre con la antelación prevista en el Calendario de la Obra.

2.3.15.- Materiales no utilizables.

El Constructor, a su costa, transportará y colocará, agrupándolos ordenadamente y en el lugar adecuado, los materiales procedentes de las excavaciones, derribos, etc., que no sean utilizables en la obra. Se retirarán de ésta o se llevarán al vertedero, cuando así estuviese establecido en el Pliego de Condiciones Particulares vigente en la obra. Si no se hubiese preceptuado nada sobre el particular, se retirarán de ella cuando así lo ordene el Ingeniero.

2.3.16.- Gastos ocasionados por pruebas y ensayos.

Todos los gastos originados por las pruebas y ensayos de materiales o elementos que intervengan en la ejecución de las obras, serán de cuenta de la contrata. Todo ensayo que no haya resultado satisfactorio o que no ofrezca las suficientes garantías podrá comenzarse de nuevo a cargo del mismo.

2.3.17.- Limpieza de las obras.

Es obligación del Constructor mantener limpias las obras y sus alrededores, tanto de escombros como de materiales sobrantes, hacer desaparecer las instalaciones provisionales que no sean necesarias, así como adoptar las medidas y ejecutar todos los trabajos que sean necesarios para que la obra ofrezca un buen aspecto.

2.3.18.- Obras sin prescripciones.

En la ejecución de trabajos que entran en la construcción de las obras y para los cuales no existan prescripciones consignadas explícitamente en este Pliego ni en la restante documentación del Proyecto, el Constructor se atenderá, en primer término, a las instrucciones que dicte la Dirección Facultativa de las obras y, en segundo lugar, a las reglas y prácticas de la buena construcción.

2.4.- De las recepciones de edificios y obras ajenas. De las recepciones provisionales.

Treinta días antes de dar fin a las obras, comunicará el Ingeniero a la Propiedad la proximidad de su terminación a fin de convenir la fecha para el acto de Recepción

Provisional. Esta se realizará con la intervención de un Técnico designado por la Propiedad, del Constructor y del Ingeniero.

Se convocará también a los restantes técnicos que, en su caso, hubiesen intervenido en la dirección con función propia en aspectos parciales o unidades especializadas. Practicando un detenido reconocimiento de las obras, se extenderá un acta con tantos ejemplares como intervinientes y firmados por todos ellos.

Desde esta fecha empezará a correr el plazo de garantía, si las obras se hallasen en estado de ser admitidas. Seguidamente, los Técnicos de la Dirección Facultativa extenderán el correspondiente Certificado Final de Obra.

Cuando las obras no se hallen en estado de ser recibidas, se hará constar en el acta y se dará al Constructor las oportunas instrucciones para remediar los defectos observados, fijando un plazo para subsanarlos, expirado el cual, se efectuará un nuevo reconocimiento a fin de proceder a la recepción provisional de la obra.

Si el Constructor no hubiese cumplido, podrá declararse resuelto el contrato con pérdida de la fianza. Al realizarse la Recepción Provisional de las obras, deberá presentar el Contratista las pertinentes autorizaciones de los Organismos Oficiales de la Provincia, para el uso y puesta en servicio de las instalaciones que así lo requiera.

No se efectuará esa Recepción Provisional, ni como es lógico la Definitiva, si no se cumple este requisito.

2.4.1.- Documentación final de la obra.

El Ingeniero Director facilitará a la Propiedad la documentación final de las obras, con las especificaciones y contenido dispuesto por la legislación vigente.

2.4.2.- Medición definitiva de los trabajos y liquidación provisional de la obra.

Recibidas provisionalmente las obras, se procederá inmediatamente por el Ingeniero a su medición definitiva, con precisa asistencia del Constructor o de su representante. Se extenderá la oportuna certificación por triplicado que, aprobada por el Ingeniero con su firma, servirá para el abono por la Propiedad del saldo resultante salvo la cantidad retenida en concepto de fianza.

2.4.3.- Plazo de garantía.

El plazo de garantía será de doce meses, y durante este período el Contratista corregirá los defectos observados, eliminará las obras rechazadas y reparará las averías que por esta causa se produjeran, todo ello por su cuenta y sin derecho a indemnización

alguna, ejecutándose en caso de resistencia dichas obras por la Propiedad con cargo a la fianza.

El Contratista garantiza a la Propiedad contra toda reclamación de tercera persona, derivada del incumplimiento de sus obligaciones económicas o disposiciones legales relacionadas con la obra. Una vez aprobada la Recepción y Liquidación definitiva de las obras, la Administración tomará acuerdo respecto a la fianza depositada por el Contratista.

Tras la Recepción Definitiva de la obra, el Contratista quedará relevado de toda responsabilidad salvo en lo referente a los vicios ocultos de la construcción.

2.4.4.- Conservación de las obras recibidas provisionalmente.

Los gastos de conservación durante el plazo de garantía comprendido entre las recepciones provisionales y definitivas, correrán a cargo del Contratista. Por lo tanto, el Contratista durante el plazo de garantía será el conservador de la obra, donde tendrá el personal suficiente para atender a todas las averías y reparaciones que puedan presentarse, aunque el establecimiento fuese ocupado o utilizado por la propiedad, antes de la Recepción Definitiva.

2.4.5.- De la recepción definitiva.

La recepción definitiva se verificará después de transcurrido el plazo de garantía en igual forma y con las mismas formalidades que la provisional, a partir de cuya fecha cesará la obligación del Constructor de reparar a su cargo aquellos desperfectos inherentes a la norma conservación de los edificios y quedarán sólo subsistentes todas las responsabilidades que pudieran alcanzarle por vicios de la construcción.

2.4.6.- Prórroga del plazo de garantía.

Si al proceder al reconocimiento para la recepción definitiva de la obra, no se encontrase ésta en las condiciones debidas, se aplazará dicha recepción definitiva y el Ingeniero Director marcará al Constructor los plazos y formas en que deberán realizarse las obras necesarias y, de no efectuarse dentro de aquellos, podrá resolverse el contrato con pérdida de la fianza.

2.4.7.- De las recepciones de trabajos cuya contrata haya sido rescindida.

En el caso de resolución del contrato, el Contratista vendrá obligado a retirar, en el plazo que se fije en el Pliego de Condiciones Particulares, la maquinaria, medios auxiliares, instalaciones, etc., a resolver los subcontratos que tuviese concertados y a dejar la obra en condiciones de ser reanudadas por otra empresa.

Las obras y trabajos terminados por completo se recibirán provisionalmente con los trámites establecidos con anterioridad.

Para las obras y trabajos no terminados pero aceptables a juicio del Ingeniero director, se efectuará una sola recepción definitiva.

2.5.- De las condiciones de seguridad y salud.

2.5.1.- Coordinador de seguridad y salud.

El Contratista o constructor principal se someterá al criterio y juicio de la Dirección Facultativa o de la Coordinación de Seguridad y Salud en fase de ejecución de las obras.

El Coordinador de Seguridad y Salud en fase de ejecución de las obras será el responsable del seguimiento y cumplimiento del Plan de Seguridad, de acuerdo con lo establecido en el Real Decreto 1627/97, siendo su actuación independiente de la Dirección Facultativa propia de la obra, pudiendo recaer no obstante ambas funciones en un mismo Técnico.

A dicho Técnico le corresponderá realizar la interpretación técnica y económica del Plan de Seguridad, así como establecer las medidas necesarias para su desarrollo, (las adaptaciones, detalles complementarios y modificaciones precisas).

Cualquier alteración o modificación de lo establecido en el Plan de Seguridad y Salud, sin previa autorización escrita de la Dirección Facultativa o la coordinación en materia de seguridad y salud en fase de ejecución de las obras, podrá ser objeto de demolición si ésta lo estima conveniente.

La Dirección Facultativa o el coordinador tantas veces citado, resolverá todas las cuestiones técnicas que surjan en cuanto a interpretación de planos, condiciones de los materiales y ejecución de unidades, prestando la asistencia necesaria e inspeccionando el desarrollo de las mismas.

2.5.2.- Libro de Incidencias.

De acuerdo con el artículo 13 del Real Decreto 1627/97 existirá en cada centro de trabajo, con fines de control y seguimiento del Plan de Seguridad y Salud, un Libro de Incidencias que constará de hojas por duplicado, habilitado al efecto.

Este libro será facilitado por El Colegio Profesional al que pertenezca el Técnico que haya aprobado el Plan de Seguridad y Salud.

El libro de Incidencias, que deberá mantenerse siempre en la obra, estará en poder del Coordinador en materia de seguridad y salud durante la ejecución de la obra o, cuando no fuera necesaria la designación de coordinador, en poder de la Dirección Facultativa.

A dicho libro tendrán acceso la Dirección Facultativa de la obra, los Contratistas, Subcontratistas y los trabajadores autónomos, así como las personas u órganos con responsabilidades en materias de prevención en las empresas intervinientes en la obra, los representantes de los trabajadores y los técnicos de los órganos especializados en materia de seguridad y salud en el trabajo de las Administraciones Públicas competentes, quienes podrán hacer anotaciones en el mismo, relacionadas con el control y seguimiento del Plan de Seguridad.

Efectuada una anotación en el libro de incidencias, el Coordinador en materia de seguridad y salud durante la ejecución de la obra o, cuando no sea necesaria la designación de coordinador, la Dirección Facultativa, estarán obligados a remitir, en el plazo de 24 horas, una copia a la Inspección de Trabajo y S.S. Igualmente deberán notificar las anotaciones en el libro al contratista afectado y a los representantes de los trabajadores de éste.

2.5.3.- Delegado Prevención - Comité de Seguridad y Salud.

De acuerdo con la Ley 31/1.995 de 8 de noviembre, Prevención de Riesgos Laborales, que entró en vigor el 11/02/96, Art. 35, se designarán por y entre los representantes de los trabajadores, Delegados de Prevención cuyo número estará en relación directa con el de trabajadores ocupados simultáneamente en la obra y cuyas competencias y facultades serán las recogidas en el Art.36 de la mencionada Ley.

2.5.4.- Obligaciones de las partes.

Promotor.

Si se implantasen elementos de seguridad incluidos en el Presupuesto durante la realización de obra, estos se abonarán igualmente a la Empresa Constructora, previa autorización de la Dirección Facultativa o del Coordinador de Seguridad y Salud en fase de ejecución de las obras.

Contratista.

La Empresa Constructora viene obligada a cumplir las directrices contenidas en el Plan de Seguridad y Salud coherente con los sistemas de ejecución que se van emplear. El Plan de Seguridad e Higiene ha de contar con aprobación de la Dirección Facultativa o el Coordinador de Seguridad y Salud y será previo al comienzo de la obra.

El Plan de seguridad y salud de la obra se atenderá en lo posible al contenido del presente Estudio de Seguridad y Salud. Los medios de protección personal, estarán homologados por el organismo competente. Caso de no existir éstos en el mercado, se emplearán los más adecuados bajo el criterio del Comité de Seguridad e Higiene, con el visto bueno de Dirección Facultativa o Coordinador de Seguridad y Salud.

La Empresa Constructora cumplirá las estipulaciones preceptivas del Estudio de Seguridad y Salud y del Plan de Seguridad y Salud, respondiendo solidariamente de los daños que se deriven de la infracción del mismo por su parte, o de los posibles subcontratistas y empleados.

2.5.5.- Coordinador de seguridad y salud en fase de ejecución.

La Dirección Facultativa o el Coordinador de Seguridad y Salud considerarán el Estudio de Seguridad como parte integrante de la ejecución de la obra correspondiéndole el control y la supervisión de la ejecución del Plan de Seguridad y Salud, autorizando previamente cualquier modificación de éste, dejando constancia escrita en el Libro de Incidencias.

Periódicamente, según lo pactado, se realizarán las pertinentes certificaciones del Presupuesto de Seguridad, poniendo en conocimiento del Promotor y de los organismos competentes el incumplimiento, por parte de la Empresa Constructora, de las medidas de Seguridad contenidas en el Plan de Seguridad.

La Contrata realizará una lista de personal, detallando los nombres de los trabajadores que perteneciendo a su plantilla van a desempeñar los trabajos contratados, indicando los números de afiliación a la Seguridad Social. Dicha lista debe ser acompañada con la fotocopia de la matriz individual del talonario de cotización al Régimen Especial de Trabajadores Autónomos de la Seguridad Social; o en su defecto fotocopia de la Inscripción en el libro de matrícula para el resto de las sociedades.

Asimismo, se comunicarán, posteriormente, todas las altas y bajas que se produzcan de acuerdo con el procedimiento anteriormente indicado.

También se presentarán fotocopia de los ejemplares oficiales de los impresos de liquidación TC1 y TC2 del Instituto Nacional de la Seguridad Social. Esta documentación se presentará mensualmente antes del día 10.

2.5.6.- Trabajadores.

De acuerdo con el artículo 29 de la Ley 31/1995, de 8 de noviembre, de Prevención de Riesgos Laborales, los trabajadores tendrán las obligaciones siguientes, en materia de prevención de riesgos:

- Corresponde a cada trabajador velar, según sus posibilidades y mediante el cumplimiento de las medidas de prevención que en cada caso sean adoptadas, por su propia seguridad y salud en el trabajo y por la de aquellas otras personas a las que pueda afectar su actividad profesional, a causa de sus actos y omisiones en el trabajo, de conformidad con su formación y las instrucciones del empresario.
- Los trabajadores, con arreglo a su formación y siguiendo las instrucciones del empresario, deberán en particular:
 - a) Usar adecuadamente, de acuerdo con la naturaleza de los riesgos previsibles, las máquinas, aparatos herramientas, sustancias peligrosas, equipos de transporte y, en general, cualesquiera otros medios con los que desarrollen su actividad.
 - b) Utilizar correctamente los medios y equipos de protección facilitados por el empresario, de acuerdo con las instrucciones recibidas de éste.
 - c) No poner fuera de funcionamiento y utilizar correctamente los dispositivos de seguridad existentes o que se instalen en los medios relacionados con su actividad o en los lugares de trabajo en los que ésta tenga lugar.
 - d) Informar de inmediato a su superior jerárquico directo, y a los trabajadores asignados para realizar actividades de protección y de prevención o, en su caso, al servicio de prevención, acerca de cualquier situación que, a su juicio, entrañe, por motivos razonables, un riesgo para la seguridad y salud de los trabajadores.
 - e) Contribuir al cumplimiento de las obligaciones establecidas por la autoridad competente con el fin de proteger la seguridad y salud de los trabajadores en el trabajo.
 - f) Cooperar con el empresario para que éste pueda garantizar unas condiciones de trabajo que sean seguras y no entrañen riesgos para la seguridad y la salud de los trabajadores.
- El incumplimiento por los trabajadores de las obligaciones en materia de prevención de riesgos a que se refieren los apartados anteriores tendrá la consideración de incumplimiento laboral a los efectos previstos en el artículo 58.1 del Estatuto de los Trabajadores o de falta, en su caso, conforme a lo establecido en la correspondiente normativa sobre régimen disciplinario de los funcionarios públicos y del personal estatutario al servicio de la: Administraciones Publicas. Lo dispuesto en este apartado será igualmente aplicable a los socios de las cooperativas cuya actividad consista en la prestación de su trabajo, con las precisiones que se establezcan en sus Reglamentos de Régimen Interno.

3.- Condiciones Económicas y Administrativas.

3.1.- Principio general.

Todos los que intervienen en el proceso de construcción tienen derecho a percibir puntualmente las cantidades devengadas por su correcta actuación con arreglo a las condiciones contractualmente establecidas.

La Propiedad, el Contratista y, en su caso, los Técnicos, pueden exigirse recíprocamente las garantías adecuadas al cumplimiento puntual de sus obligaciones de pago.

3.2.- Fianzas.

El Contratista prestará fianza con arreglo a alguno de los siguientes procedimientos según se estipule:

- Depósito previo, en metálico o valores, o aval bancario.
- Mediante retención en las certificaciones parciales o pagos a cuenta en igual proporción.

3.2.1.- Fianza provisional.

En el caso de que la obra se adjudique por subasta pública, el depósito provisional para tomar parte en ella se especificará en el anuncio de la misma. El Contratista a quien se haya adjudicado la ejecución de una obra o servicio para la misma, deberá depositar en el punto y plazo fijados en el anuncio de la subasta o el que se determine en el Pliego de condiciones Particulares del Proyecto, la fianza definitiva que se señale, fianza que puede constituirse en cualquiera de las formas especificadas en el apartado anterior.

3.2.2.- Ejecución de trabajos con cargo a la fianza.

Si el Contratista se negase a hacer por su cuenta los trabajos precisos para ultimar la obra en las condiciones contratadas, el Ingeniero Director en nombre y representación del Propietario, los ordenará ejecutar a un tercero, o, podrá realizarlos directamente por administración, abonando su importe con la fianza depositada, sin perjuicio de las acciones a que tenga derecho el Propietarios, en el caso de que el importe de la fianza no bastare para cubrir el importe de los gastos efectuados en las unidades de la obra que no fuesen de recibo.

3.2.3.- De su devolución en general.

La fianza retenida será devuelta al Contratista una vez firmada el Acta de recepción Definitiva de la obra. La Propiedad podrá exigir que el Contratista le acredite la liquidación y finiquito de sus deudas causadas por la ejecución de la obra, tales como salarios, suministros, subcontrato, etc.

3.2.4.- Devolución de la fianza en el caso de efectuarse recepciones parciales.

Si la Propiedad, con la conformidad del Ingeniero Director, accediera a hacer recepciones parciales, tendrá derecho el Contratista a que se le devuelva la parte proporcional de la fianza.

3.3.- De los precios.

3.3.1.- Composición de los precios unitarios.

El cálculo de los precios de las distintas unidades de la obra es el resultado de sumar los costes directos, los indirectos, los gastos generales y el beneficio industrial.

Se considerarán costes directos:

- La mano de obra, con sus pluses, cargas y seguros sociales, que intervienen directamente en la ejecución de la unidad de obra.
- Los materiales, a los precios resultantes a pie de la obra, que queden integrados en la unidad de que se trate o que sean necesarios para su ejecución.
- Los equipos y sistemas técnicos de la seguridad e higiene para la prevención y protección de accidentes y enfermedades profesionales.
- Los gastos de personal, combustible, energía, etc., que tenga lugar por accionamiento o funcionamiento de la maquinaria e instalaciones utilizadas en la ejecución de la unidad de obras.
- Los gastos de amortización y conservación de la maquinaria, instalaciones, sistemas y equipos anteriormente citados.

Se considerarán costes indirectos:

- Los gastos de instalación de oficinas a pie de obra, comunicaciones edificación de almacenes, talleres, pabellones temporales para obreros, laboratorios, seguros, etc., los del personal técnico y administrativo adscrito exclusivamente a la obra y los imprevistos.
- Todos estos gastos, se cifrarán en un porcentaje de los costes directos. Gastos Generales.

- Los Gastos Generales de empresa, gastos financieros, cargas fiscales y tasas de la administración legalmente establecidas. Se cifrarán como un porcentaje de la suma de los costes directos e indirectos.

Beneficio Industrial.

El Beneficio Industrial del Contratista se establece en el 6 por 100 sobre la suma de las anteriores partidas.

Precio de Ejecución Material.

Se denominará Precio de Ejecución Material al resultado obtenido por la suma de los anteriores conceptos a excepción del Beneficio Industrial y los gastos generales. Precio de Contrata.

El precio de Contrata es la suma de los costes directos, los indirectos, los gastos generales y el Beneficio Industrial.

3.3.2.- Precio de contrata.

En el caso de que los trabajos a realizar en un edificio u obra aneja cualquiera se contratasen a riesgo y ventura, se entiende por Precio de Contrata el que importa el coste total de la unidad de obra, es decir, el precio de Ejecución material, más el tanto por ciento (%) sobre este último precio en concepto de Gastos Generales y Beneficio Industrial del Contratista. Los Gastos Generales se estiman normalmente en un 13 % y el beneficio se estima normalmente en 6 por 100, salvo que en las condiciones particulares se establezca otro destino.

3.3.3.- Precios contradictorios.

Se producirán precios contradictorios sólo cuando la Propiedad por medio del Ingeniero decida introducir unidades o cambios de calidad en alguna de las previstas, o cuando sea necesario afrontar alguna circunstancia imprevista. El Contratista estará obligado a efectuar los cambios. A falta de acuerdo, el precio se resolverá contradictoriamente entre el Ingeniero y el Contratista antes de comenzar la ejecución de los trabajos y en el plazo que determina el Pliego de Condiciones Particulares.

Si subsistiese la diferencia se acudiría en primer lugar, al concepto más análogo dentro del cuadro de precios del proyecto, y en segundo lugar, al banco de precios de uso más frecuente en la localidad.

Los contradictorios que hubiere se referirán siempre a los precios unitarios de la fecha del contrato.

3.3.4.- Reclamaciones de aumento de precios por causas diversas.

Si el Contratista, antes de la firma del contrato, no hubiese hecho la reclamación u observación oportuna, no podrá bajo ningún pretexto de error u omisión reclamar aumento de los precios fijados en el cuadro correspondiente del presupuesto que sirva de base para la ejecución de las obras (con referencia a Facultativas).

respecto de la aplicación de los precios o de forma de medir las unidades de obra ejecutadas, se estará a lo previsto en primer lugar, al Pliego General de Condiciones Técnicas, y en segundo lugar, al Pliego General de Condiciones Particulares.

3.3.6.- De la revisión de los precios contratados.

Contratándose las obras a precio cerrado, no se admitirá la revisión de los precios en tanto que el incremento derivado de obras no contempladas en alguno de los documentos del proyecto no alcance en la suma de las unidades que falten por realizar de acuerdo con el Calendario, un montante superior al cinco por ciento (5 por 100) del importe total del presupuesto de Contrato.

Caso de producirse variaciones en alza superiores a este porcentaje, se efectuará la correspondiente revisión de acuerdo con la fórmula establecida en el Pliego de Condiciones Particulares, percibiendo el Contratista la diferencia en más que resulte por la variación del IPC superior al 5 por 100.

No habrá revisión de precios de las unidades que puedan quedar fuera de los plazos fijados en el Calendario de la oferta.

En cualquier caso primarán sobre estas especificaciones, las condiciones de revisión de precios firmadas en el contrato a suscribir entre la propiedad y el contratista.

3.3.7.- Acopio de materiales.

El Contratista queda obligado a ejecutar los acopios de materiales o aparatos de obra que la Propiedad ordena por escrito. Los materiales acopiados, una vez abonados por el Propietario son, de la exclusiva propiedad de éste; de su guarda y conservación será responsable el Contratista.

3.4.- De la valoración y abonos de los trabajos.

3.4.1.- Formas varias de abono de las obras.

Según la modalidad elegida para la contratación de las obras y salvo que en el Pliego Particular de Condiciones Económicas se preceptúe otra cosa, el abono de los trabajos se podrá efectuar de las siguientes formas:

- Tipo fijo o tanto alzado total. Se abonará la cifra previamente fijada como base de la adjudicación, disminuida en su caso en el importe de la baja efectuada por el adjudicatario.
- Tipo fijo o tanto alzado por unidad de obra, cuyo precio invariable se haya fijado de antemano, pudiendo variar solamente el número de unidades ejecutadas. Previa sujeción a los documentos que constituyen el Proyecto, los que servirán de base para la mediación y valoración de las diversas unidades.

Tanto variable por unidad de obra, según las condiciones en que se realice y los materiales diversos empleados en su ejecución de acuerdo con las órdenes del Ingeniero Director. Se abonará al Contratista en idénticas condiciones el caso anterior.

Por listas de jornales y recibos de materiales, autorizados en la forma que el presente

"Pliego General de Condiciones Económicas" determina.

-Por horas de trabajo, ejecutado en las condiciones determinadas en el contrato.

3.4.2.- Relaciones valoradas y certificaciones.

En cada una de las épocas o fechas que se fijan en el contrato o en los "Pliegos de Condiciones Particulares" que rijan en la obra, formará el Contratista una relación valorada de las obras ejecutadas durante los plazos previstos, según la medición que habrá practicado el Ingeniero Técnico.

Lo ejecutado por el Contratista en las condiciones preestablecidas, se valorará aplicando el resultado de la medición general, cúbica, superficial, lineal, ponderal o numeral correspondiente a cada unidad de la obra y a los precios señalados en el presupuesto para cada una de ellas, teniendo presente además lo establecido en el presente "Pliego General de Condiciones Económicas", respecto a mejoras o sustituciones de material y a las obras accesorias y especiales, etc.

Al Contratista, que podrá presenciar las mediciones necesarias para extender dicha relación, se le facilitarán por el Ingeniero Técnico los datos correspondientes de la relación valorada, acompañándolos de una nota de envío, al objeto de que, dentro del plazo de diez (10) días a partir de la fecha de recibo de dicha nota, pueda el Contratista examinarlos o devolverlos firmados con su conformidad o hacer, en caso contrario, las observaciones o reclamaciones que considere oportunas. Dentro de los diez (10) días siguientes a su recibo, el Ingeniero-director aceptará o rechazará las reclamaciones del Contratista si las hubiere, dando cuenta al mismo de su resolución, pudiendo éste, en el segundo caso, acudir ante el Propietario contra la resolución del Ingeniero-director en la forma prevenida de los "Pliegos Generales de Condiciones Facultativas y Legales".

Tomando como base la relación valorada indicada en el párrafo anterior, expedirá el Ingeniero-Director la certificación de las obras ejecutadas.

Las relaciones valoradas contendrán solamente la obra ejecutada en el plazo a que la valoración se refiere. En caso de que el Ingeniero-director lo exigiera, las certificaciones se extenderán al origen.

3.4.3.- Mejoras de obras libremente ejecutadas.

Cuando el Contratista, incluso con autorización del Ingeniero-Director, emplease materiales de más esmerada preparación o de mayor tamaño que el señalado en el Proyecto o sustituyese una clase de fábrica con otra que tuviese asignado mayor precio, o ejecutase con mayores dimensiones cualquier parte de la obra, o, en general, introdujese en ésta y sin pedírsela, cualquiera otra modificación que sea beneficiosa a juicio del Ingeniero-Director, no tendrá derecho, sin embargo, más que al abono de lo que pudiera corresponderle en el caso de que hubiese construido la obra con estricta sujeción a la proyectada y contratada o adjudicada.

3.4.4.- Abono de trabajos presupuestados con partida alzada.

Salvo lo preceptuado en el "Pliego de Condiciones Particulares de índole económica", vigente en la obra, el abono de los trabajos presupuestados en partida alzada se efectuará de acuerdo con el procedimiento que corresponda entre los que a continuación se expresan:

- Si existen precios contratados para unidades de obra iguales, las presupuestadas mediante partida alzada, se abonarán previa medición y aplicación del precio establecido.
- Si existen precios contratados para unidades de obra similares, se establecerán precios contradictorios para las unidades con partida alzada, deducidos de los similares contratados.
- Si no existen precios contratados para unidades de obra iguales o similares, la partida alzada se abonará íntegramente al Contratista, salvo el caso de que en el Presupuesto

de la obra se exprese que el importe de dicha partida debe justificarse, en cuyo caso, el Ingeniero-director indicará al Contratista y con anterioridad a su ejecución, el Presupuesto aprobado o, en su defecto, a los que con anterioridad a la ejecución convengan las dos partes, incrementándose su importe total con el porcentaje que se fije en el Pliego de Condiciones Particulares en concepto de Gastos Generales y Beneficio Industrial del Contratista.

3.4.5.- Pagos.

Los pagos se efectuarán por el Propietario en los plazos previamente establecidos, y su importe, corresponderá precisamente al de las certificaciones de obra conformadas por el Ingeniero-Director, en virtud de las cuales se verifican aquellos.

3.4.6.- Abono de trabajos ejecutados durante el plazo de garantía.

Efectuada la recepción provisional y si durante el plazo de garantía se hubieran ejecutado trabajos cualesquiera, para su abono se procederá así:

Si los trabajos que se realicen estuvieran especificados en el Proyecto, y sin causa justificada no se hubieran realizado por el Contratista a su debido tiempo y el Ingeniero-Director exigiera su realización durante el plazo de garantía, serán valorados a los precios que figuren en el Presupuesto y abonados de acuerdo con lo establecido en los "Pliegos Particulares" o en su defecto en los Generales, en el caso de que dichos precios fuesen inferiores a los que rijan en la época de su realización; en caso contrario, se aplicarán estos últimos.

Si han ejecutado trabajos precisos para la reparación de desperfectos ocasionados por el uso del edificio, por haber sido éste utilizado durante dicho plazo por el Propietario, se valorarán y abonarán a los precios del día, previamente acordados.

Si se han ejecutado trabajos para la reparación de desperfectos ocasionados por deficiencia de la construcción o de la calidad de los materiales, nada se abonará por ellos al Contratista.

3.5.- De las indemnizaciones mutuas.

3.5.1.- Importe de la indemnización por retraso no justificado en el plazo de terminación de las obras.

La indemnización por retraso en la terminación se establecerá en un tanto por mil del importe total de los trabajos contratados, por cada día natural de retraso, contados a partir del día de terminación fijado en el Calendario de Obra. Las sumas resultantes se descontarán y retendrán con cargo a la fianza.

Se rechazará toda solicitud de resolución del contrato fundada en dicha demora de Pagos, cuando el Contratista no justifique en la fecha el presupuesto correspondiente al plazo de ejecución que tenga señalado en el contrato.

3.6.- Varios.

3.6.1.- Seguro de las obras.

El Contratista estará obligado a asegurar la obra contratada durante todo el tiempo que dure su ejecución hasta la recepción definitiva; la cuantía del seguro coincidirá en cada momento con el valor que tengan por contrata los objetos asegurados. El importe abonado por la Sociedad Aseguradora, en el caso de siniestro, se ingresará en cuenta a nombre del Propietario, para que con cargo a ella se abone la obra que se construya y a medida que ésta se vaya realizando. El reintegro de dicha cantidad al Contratista se efectuará por certificaciones, como el resto de los trabajos de la construcción. En ningún caso, salvo conformidad expresa del Contratista, hecho en documento público, el Propietario podrá disponer de dicho importe para menesteres distintos del de reconstrucción de la parte siniestrada; la infracción de lo anteriormente expuesto será motivo suficiente para que el Contratista pueda resolver el contrato, con devolución de fianza, abono completo de gastos, materiales acopiados, etc.; y una indemnización equivalente al importe de los daños causados al Contratista por el siniestro y que no se hubiesen abonado, pero sólo en proporción equivalente a lo que suponga la indemnización abonada por la Compañía Aseguradora, respecto al importe de los daños causados por el siniestro, que serán tasados a estos efectos por el Ingeniero-Director.

En las obras de reforma o reparación, se fijarán previamente la porción de edificio que debe ser asegurada y su cuantía, y si nada se prevé, se entenderá que el seguro ha de comprender toda la parte del edificio afectada por la obra.

Los riesgos asegurados y las condiciones que figuren en la póliza o pólizas de Seguros, los pondrá el Contratista, antes de contratarlos en conocimiento del Propietario, al objeto de recabar de éste su previa conformidad o reparos.

3.6.2.- Conservación de la obra.

Si el Contratista, siendo su obligación, no atiende a la conservación de las obras durante el plazo de garantía, en el caso de que el edificio no haya sido ocupado por el Propietario antes de la recepción definitiva, el Ingeniero-Director en representación del Propietario, podrá disponer todo lo que sea preciso para que se atienda a la guardería, limpieza y todo

lo que fuese menester para su buena conservación abonándose todo ello por cuenta de la Contrata.

Al abandonar el Contratista el edificio, tanto por buena terminación de las obras, como en el caso de resolución del contrato, está obligado a dejarlo desocupado y limpio en el plazo que el Ingeniero-Director fije.

Después de la recepción provisional del edificio y en el caso de que la conservación del edificio corra a cargo del Contratista, no deberá haber en él más herramientas, útiles, materiales, muebles, etc., que los indispensables para su guardería y limpieza y para los trabajos que fuese preciso ejecutar.

En todo caso, ocupado o no el edificio está obligado el Contratista a revisar la obra, durante el plazo expresado, procediendo en la forma prevista en el presente "Pliego de Condiciones Económicas".

4.- Condiciones Técnicas.

4.1.- Condiciones generales.

4.1.1.- Objeto.

El objeto del presente pliego de condiciones técnicas es definir las pautas y normas a seguir en el desarrollo de la ejecución de todas las obras que se fijan en el proyecto. El presente pliego contiene las condiciones técnicas particulares referentes a los materiales y equipos, el modo de ejecución, medición de las unidades de obra y, en general, cuantos aspectos han de regir en las obras comprendidas en el presente proyecto.

4.1.2.- Calidad de los materiales.

Todos los materiales a emplear en la presente obra serán de primera calidad y reunirán las condiciones exigidas en el presente pliego, demás disposiciones vigentes referentes a materiales y prototipos de construcción.

4.1.3.- Pruebas y ensayos de materiales.

Todos los materiales a que este capítulo se refiere podrán ser sometidos a los análisis o pruebas, por cuenta de la contrata, que se crean necesarios para acreditar su calidad.

Cualquier otro que haya sido especificado y sea necesario emplear deberá ser aprobado por la Dirección de Obras, bien entendido que será rechazado el que no reúna las condiciones exigidas por la buena práctica de la construcción.

4.1.4.- Materiales no consignados en proyecto.

Los materiales no consignados en proyecto que dieran lugar a precios contradictorios reunirán las condiciones de bondad necesarias, a juicio de la Dirección Facultativa, no teniendo el contratista derecho a reclamación alguna por estas condiciones exigidas.

4.1.5.- Condiciones generales de ejecución.

Todo el trabajo incluido en el presente proyecto se ejecutará esmeradamente, con arreglo a las buenas prácticas de la construcción, y cumpliendo estrictamente las instrucciones recibidas por la Dirección Facultativa, no pudiendo, por tanto, servir de pretexto al contratista la baja en subasta, para variar esa esmerada ejecución ni la primerísima calidad de las instalaciones proyectadas en cuanto a sus materiales y mano de obra, ni pretender proyectos adicionales.

4.2.- Condiciones que han de cumplir los materiales. Ejecución de las unidades de obra.

4.2.1.- Movimiento de tierras.

4.2.1.1.- Objeto.

El trabajo comprendido en la presente Sección del Pliego de Condiciones consiste en la ordenación de todo lo necesario para la ejecución de estos trabajos, tales como mano de obra, equipo, elementos auxiliares y materiales, excepto aquellos que deban ser suministrados por terceros.

La ejecución de todos los trabajos afectará principalmente a los de replanteo y explanación, comprendiendo excavaciones y rellenos, taludes y elementos de contención; excavaciones de vaciado a cielo abierto, zanjas y pozos, y todos aquellos trabajos complementarios de entibaciones, achiques, desagües, etc. También quedarán incluidos los trabajos de carga, transporte y vertidos.

Todo ello en completo y estricto acuerdo con esta Sección del Pliego de

Condiciones y los planos correspondientes.

4.2.1.2.- Excavación.

Preparación Replanteo.

Se realizará la limpieza y desbroce del solar, explanándolo primeramente si fuese necesario por medio de excavaciones y rellenos, terraplenes, etc., procediendo a continuación al replanteo del edificio y de la obra de urbanización, según los planos del proyecto.

La propiedad efectuará por su cuenta los sondeos necesarios para determinar la profundidad y naturaleza del firme, los resultados obtenidos los pondrá a disposición del Ingeniero, para proceder al diseño de la estructura de cimentación.

Generalidades.

La excavación se ajustará a las dimensiones y cotas indicadas en los planos para cada estructura con las excepciones, que se indican más adelante, e incluirá, salvo que lo indiquen los planos, el vaciado de zanjas para servicios generales hasta la conexión con dichos servicios, y todos los trabajos incidentales anejos. Si los firmes adecuados se encuentran a cotas distintas de las indicadas en los planos, el Ingeniero podrá ordenar por escrito que la excavación se lleve por encima o por debajo de las mismas. La excavación no se llevará por debajo de las cotas indicadas en los planos, a menos que así lo disponga el Ingeniero, cuando se haya llevado la excavación por debajo de las cotas indicadas en los planos o establecidas por el Ingeniero, la porción que quede por más adelante para el relleno, y si dicha excavación se ha efectuado por debajo de zapatas se aumentará la altura de los muros, pilares y zapatas, según disponga el Ingeniero. Si se precisa relleno bajo las zapatas, se efectuará con hormigón de dosificación aprobada por el Ingeniero. No se permitirán, relleno de tierras bajo zapatas. La excavación se prolongará hasta una distancia suficiente de muros y zapatas, que permita el encofrado y desencofrado, la instalación de servicios y la inspección, excepto cuando se autorice depositar directamente sobre las superficies excavadas el hormigón para muros y zapatas. No se permitirá practicar socavaciones. El material excavado que sea adecuado y necesario para los rellenos por debajo de losas, se aplicará por separado, de la forma que ordene el Ingeniero.

4.2.1.3 Cimientos.

Se eliminarán los troncos, raíces de árbol y otros obstáculos que se encuentren dentro de los límites de la excavación. Se limpiará toda la roca u otro material duro de cimentación, dejándolos exentos de material desprendido y se cortarán de forma que quede una

superficie firme, que según lo que se ordene, será nivelada, escalonada o dentada. Se eliminarán todas las rocas desprendidas o desintegradas así como los estratos finos.

Cuando la obra de hormigón deba apoyarse sobre una superficie que no sea roca, se tomarán precauciones especiales para no alterar el fondo de la excavación, no debiéndose llevar ésta hasta el nivel de la rasante definitiva hasta inmediatamente antes de colocar el hormigón u obra de fábrica. Las zanjas de cimentación y las zapatas se excavarán hasta una profundidad mínima, expresada en planos, por debajo de la rasante original, pero en todos los casos hasta alcanzar un firme resistente. Las cimentaciones deberán ser aprobadas por el Ingeniero antes de colocar el hormigón o la fábrica de ladrillo.

Antes de la colocación de las armaduras, se procederá al saneamiento del fondo de zapatas mediante el vertido de una capa de hormigón de limpieza HA-20/P/20/I, de 6 cm. de espesor y en todo caso con apoyo en el firme.

4.2.1.4.- Relleno.

Una vez terminada la cimentación según sus fases y antes de proceder a los trabajos de relleno, se retirarán todos los encofrados y la excavación se limpiará de escombros y basura, procediendo a rellenar los espacios concernientes a las necesidades de la obra de cimentación.

4.2.2.- Hormigones.

4.2.2.1.- Objeto.

El trabajo comprendido en la presente sección del Pliego de Condiciones consiste en suministrar toda la instalación, mano de obra, equipo, accesorios y materiales y en la ejecución de todas las operaciones concernientes a la instalación de hormigones, todo ello en completo y estricto acuerdo con esta sección del Pliego de Condiciones y planos aplicables y sujeto a los términos y condiciones del contrato.

4.2.2.2.- Generalidades.

Se prestará una total cooperación a otros oficios para la instalación de elementos empotrados, se facilitarán las plantillas adecuadas o instrucciones o ambas cosas, para la colocación de los elementos no instalados en los encofrados. Los elementos empotrados se habrán inspeccionado y se habrán completado y aprobado los ensayos del hormigón u otros materiales o trabajos mecánicos antes del vertido del hormigón.

Inspección.

El Contratista notificará al Ingeniero con 24 horas de antelación, el comienzo de la operación de mezcla, si el hormigón fuese preparado en obra.

Pruebas de la estructura.

El Contratista efectuará las pruebas de la estructura con las sobrecargas que se indiquen, pudiendo estas pruebas alcanzar la totalidad del edificio.

Las acciones del edificio se calcularán de acuerdo con el Código Técnico de la

Edificación DB SE-AE, especificadas en la Memoria.

El Ingeniero-Director podrá ordenar los ensayos de información de la estructura que estime convenientes, con sujeción a lo estipulado en la Norma EHE.

Ensayos.

El Contratista efectuará todos los ensayos a su cuenta.

seguridad señalados en la Norma EHE, para poder utilizar un nivel de control de ejecución normal.

4.2.2.3.- Materiales.

Cemento.

El cemento utilizado será el especificado en la Norma EHE, en todo lo referente a cementos utilizables, suministro y almacenamiento. El control se realizará según se especifica en dicha norma, y la recepción se efectuará según el "Pliego de Condiciones para la Recepción de Conglomerantes Hidráulicos de las Obras de Carácter Oficial". El cemento de distintas procedencias se mantendrá totalmente separado y se hará uso del mismo en secuencia, de acuerdo con el orden en que se haya recibido, excepto cuando el Ingeniero ordene otra cosa. Se adoptarán las medidas necesarias para usar cemento de una sola procedencia en cada una de las superficies vistas del hormigón para mantener el aspecto uniforme de las mismas. No se hará uso de cemento procedente de la limpieza de los

sacos o caído de sus envases, o cualquier saco parcial o totalmente mojado o que presente señales de principio de fraguado.

Agua.

El agua será limpia y estará exenta de cantidades perjudiciales de aceites, ácidos, sales, álcalis, materias orgánicas y otras sustancias nocivas. Al ser sometida al ensayo para determinar la resistencia estructural del árido fino, la resistencia de las probetas similares hechas con el agua sometida a ensayo y un cemento Pórtland normal será, a los 28 días como mínimo el 95 % de la resistencia de probetas similares hechas con agua conocida de calidad satisfactoria y con el mismo cemento árido fino. En cualquier caso se cumplirá lo especificado en la Norma EHE.

Árido fino.

El árido fino consistirá en arena natural, o previa aprobación del Ingeniero en otros materiales inertes que tengan características similares. El árido fino estará exento de álcalis solubles del agua, así como sustancias que pudieran causar expansión en el hormigón por reacción a los álcalis de cemento. Sin embargo, no será necesario el ensayo para comprobar la existencia de estos ingredientes en árido fino que proceda de un punto que en ensayos anteriores se hubiera encontrado exentos de ellos, o cuando se demuestre satisfactoriamente que el árido procedente del mismo lugar que se vaya a emplear, ha dado resultados satisfactorios en el hormigón de dosificación semejante a los que se vayan a usar, y que haya estado sometido durante un período de 5 años a unas árido a ensayar, y en las que el cemento empleado era análogo al que vaya a emplearse. En cualquier caso se ajustará a lo especificado en la Norma EHE.

Árido grueso.

Consistirá en piedra machacada o grava, o previa aprobación en otros materiales inertes de características similares. Estará exento de álcalis solubles en agua y de sustancias que pudieran causar expansión en el hormigón a causa de su reacción con los álcalis del cemento, no obstante, no será necesario el ensayo para comprobar la existencia de estos ingredientes en árido grueso que proceda de un lugar que en ensayos anteriores se haya encontrado exento de ellos o, cuando se demuestra satisfactoriamente que este árido grueso ha dado resultados satisfactorios en un hormigón obtenido con el cemento y una dosificación semejantes a los que se vayan a usar, y que haya estado sometido durante un período de 5 años a unas condiciones de trabajo y exposición prácticamente iguales a las que tendrá que soportar el árido a emplear.

Armadura de acero.

Las armaduras de acero cumplirán lo establecido en la Norma EHE, en cuanto a especificación de material y control de calidad.

Las barras de acero que constituyen las armaduras para el hormigón no presentarán grietas, sopladuras ni mermas de sección superiores al 5 %.

El alargamiento mínimo a rotura será el 23 %.

Los aceros especiales y de alta resistencia deberán ser de los fabricados por casas de reconocida solvencia e irán marcados con señales indelebles para evitar confusiones en su empleo.

Almacenamiento de materiales:

Cemento: Inmediatamente después de su recepción a pie de obra, el cemento se almacenará en un alojamiento a prueba de intemperie y tan hermético al aire como sea posible. Los pavimentos estarán elevados sobre el suelo a distancia suficiente para evitar la absorción de humedad. Se almacenará de forma que permita un fácil acceso para la inspección e identificación de cada remesa.

Áridos: Los áridos de diferentes tamaños se apilarán en pilas por separado. Los apilamientos del árido grueso se formarán en capas horizontales que no excedan de 1,2 m. de espesor a fin de evitar su segregación.

Armadura: Las armaduras se almacenarán de forma que se evite excesiva herrumbre o recubrimiento de grasa, aceite, suciedad u otras materias que pudieran ser objetos de reparos. El almacenamiento se hará en pilas separadas o bastidores para evitar confusión o pérdida de identificación una vez desechos los mazos.

4.2.2.4.- Encofrados.

Requisitos Generales.

Los encofrados se construirán exactos en alineación y nivel. Se tendrá especial cuidado en arriostrar convenientemente los encofrados cuando haya de someterse el hormigón a vibrado. Los encofrados y sus soportes estarán sujetos a la aprobación correspondiente, pero la responsabilidad respecto a su adecuamiento será del Contratista. Las orejetas o protecciones, conos, arandelas u otros dispositivos empleados en conexiones con los pernos y varillas no dejarán ninguna depresión en la superficie del hormigón o cualquier orificio mayor de 2.2 cm. de diámetro. Cuando se desee estanqueidad al agua o al aceite, no se hará uso de pernos o varillas que hayan de extraerse totalmente al retirar los encofrados. Cuando se elija un acabado especialmente liso, no se emplearán ataduras de encofrados que no puedan ser retiradas totalmente del muro. Los encofrados para superficies vistas de hormigón tendrán juntas horizontales y verticales exactas. Se harán juntas topes en los extremos de los tableros de la superficie de sustentación y se escalonarán, excepto en los extremos de los encofrados de paneles. Este encofrado será hermético y perfectamente clavado. Todos los encofrados estarán provistos de orificios de limpieza adecuados, que permitirán la inspección y la fácil limpieza después de colocada toda la armadura. En las juntas horizontales de construcción que hayan de quedar al descubierto, el entablonado se llevará a nivel hasta la altura de la junta o se colocará una fija de borde escuadrado de 2.5 cm. en el nivel de los encofrados en el lado visto de la superficie.

Se instalarán pernos prisioneros cada 10 cm. por debajo de la junta horizontal, con la misma separación que las ataduras de los encofrados; éstos se ajustarán contra el hormigón fraguado antes de reanudar la operación de vertido. Todos los encofrados se construirán en forma que puedan ser retirados sin que haya que martillar o hacer palanca sobre el hormigón. En los ángulos de los encofrados se colocarán moldes o chaflanes adecuados para redondear o achaflanar los cantos del hormigón visto en el interior de los edificios. Irán apoyados sobre cuñas, tornillos, capas de arena u otros sistemas que permitan el lento desencofrado. El Ingeniero podrá ordenar sean retirados de la obra elementos del encofrado que a su juicio, por defecto o repetido uso, no sean adecuados.

Encofrados, excepto cuando se exijan acabados especialmente lisos. Los encofrados, excepto cuando se exijan acabados especialmente lisos, serán de madera, madera contrachapada, acero u otros materiales aprobados por el Ingeniero. El encofrado de madera para superficies vistas será de tableros machihembrados, labrados a un espesor uniforme, pareados con regularidad y que no presente nudos sueltos, agujeros y otros defectos que pudieran afectar al acabado del hormigón. En superficies no vistas puede emplearse madera sin labrar con cantos escuadrados. La madera contrachapada será del tipo para encofrados, de un grosor mínimo de 1.5 cm. Las superficies de encofrados de acero no presentarán irregularidades, mellas o pandeos.

Revestimientos.

Antes de verter el hormigón, las superficies de contacto de los encofrados se impregnarán con un aceite mineral que no manche, o se cubrirán con dos capas de laca nitrocelulósica, excepto para las superficies no vistas, cuando la temperatura sea superior a 4 °C, que puede mojarse totalmente la tablazón con agua limpia. Se eliminará todo el exceso de aceite limpiándolo con trapos. Se limpiarán perfectamente las superficies de contacto de los encofrados que hayan de usarse nuevamente; los que hayan sido previamente impregnados o revestidos recibirán una nueva capa de aceite o laca.

4.2.2.5.- Colocación de armaduras.

Requisitos Generales.

Se atenderá en todo momento a lo especificado en la Norma EHE. El Contratista suministrará y colocará todas las barras de las armaduras, estribos, barras de suspensión, espirales u otros materiales de armadura, según se indique en los planos del proyecto o sea exigido en el Pliego de Condiciones del mismo, juntamente con las ataduras de alambre, silletas, espaciadores, soportes y demás dispositivos necesarios para instalar y asegurar adecuadamente la armadura. Todas las armaduras, en el momento de su colocación, estarán exentas de escamas de herrumbre, grasa, arcilla y otros recubrimientos y materias extrañas que puedan reducir o destruir la trabazón. No se emplearán armaduras que presenten doblados no indicados en los planos del proyecto o en los de taller aprobados o cuya sección esté reducida por la oxidación.

Colocación.

La armadura se colocará con exactitud y seguridad. Se apoyará sobre silletas de hormigón o metálicas, o sobre espaciadores o suspensores metálicos. Solamente se permitirá el uso de silletas, soportes y abrazaderas metálicas cuyos extremos hayan de quedar al descubierto sobre la superficie del hormigón en aquellos lugares en que dicha superficie no esté expuesta a la intemperie y cuando la decoloración no sea motivo de objeción. En otro caso se hará uso de hormigón u otro material no sujeto a corrosión, o bien otros medios aprobados, para la sustentación de las armaduras.

4.2.2.6.- Colocación del hormigón.

Transporte.

El hormigón se transportará desde la hormigonera hasta los encofrados tan rápidamente como sea posible, por métodos aprobados que no produzcan segregaciones ni pérdida de ingredientes. El hormigón se colocará lo más próximo posible en su posición definitiva para evitar nuevas manipulaciones. Durante el transporte la caída vertical libre del hormigón no excederá de 1 m. El vertido por canaleta solamente se permitirá cuando el hormigón se deposite con una tolva antes de ser vertido en los encofrados. El equipo de transporte se limpiará perfectamente antes de cada recorrido. Todo el hormigón se verterá tan pronto como sea posible después del revestido de los encofrados y colocada la armadura. Se verterá antes de que se inicie el fraguado y en todos los casos antes de transcurridos 30 minutos desde su mezcla o batido. No se hará uso de hormigón segregado durante el transporte.

Vertido.

Todo el hormigón se verterá sobre seco, excepto cuando el Pliego de Condiciones del Proyecto lo autorice de distinta manera, y se efectuará todo el zanjeado, represado, drenaje y bombeo necesarios. En todo momento se protegerá el hormigón reciente contra el agua corriente. Cuando se ordenen las subrasantes de tierra u otro material al que pudiera contaminar el hormigón, se cubrirán con papel fuerte de construcción, u otros materiales aprobados y se efectuará un ajuste del precio del contrato, siempre que estas disposiciones no figuren especificadas en los planos del proyecto. Antes de verter el hormigón sobre terrenos porosos, éstos se humedecerán según se ordene. Los encofrados se regarán previamente, y a medida que se vayan hormigonando los moldes y armaduras, con lechada de cemento. El hormigón se verterá en capas aproximadamente horizontales, para evitar que fluya a lo largo de los mismos. El hormigón se verterá en forma continua o en capas de un espesor tal que no se deposite hormigón sobre hormigón suficientemente endurecido que puedan producir la formación de grietas y planos débiles dentro de las secciones; se obtendrá una estructura monolítica entre cuyas partes componentes exista una fuerte trabazón.

El método del vertido del hormigón será tal que evite desplazamientos de la armadura. Durante el vertido, el hormigón se compactará removiéndolo con herramientas adecuadas y se introducirá alrededor de las armaduras y elementos empotrados, así como en ángulos y esquinas de los encofrados, teniendo cuidado de no manipularlo excesivamente, lo que podría producir segregación.

El hormigón vertido proporcionará suficientes vistas de color y aspecto uniformes, exentos de porosidades y coqueras. En elementos verticales o ligeramente inclinados de pequeñas dimensiones, así como en miembros de la estructura donde la congestión del acero dificulte el trabajo de instalación, la colocación del hormigón en su posición debida se suplementará

martilleando o golpeando en los encofrados al nivel del vertido, con martillos de caucho, macetas de madera, o martillos mecánicos ligeros.

El hormigón no se verterá a través del acero de las armaduras, en forma que produzcan segregaciones de los áridos. En tales casos se hará uso de canaletas, u otros medios aprobados.

En ningún caso se efectuará el vertido libre del hormigón desde una altura superior a 1 m. El agua acumulada sobre la superficie del hormigón durante su colocación, se eliminará por absorción con materiales porosos, en forma que se evite la remoción del cemento. Cuando esta acumulación sea excesiva se harán los ajustes necesarios en la cantidad del árido fino, en la dosificación del hormigón o en el ritmo del vertido según lo ordene el Ingeniero.

Vibrado.

El hormigón se compactará por medio de vibradores mecánicos internos de alta frecuencia de tipo aprobado. Los vibrantes estarán proyectados para trabajar con el elemento vibrador sumergido en el hormigón y el número de ciclos no será inferior a

6.000 por minuto estando sumergido. El número de vibradores usados será el suficiente para consolidar adecuadamente el hormigón dentro de los veinte minutos siguientes a su vertido en los encofrados, pero en ningún caso el rendimiento máximo de cada máquina vibradora será superior a 15m³/h. Si no se autoriza específicamente no se empleará el vibrador de encofrados y armaduras. No se permitirá que el vibrado altere el hormigón endurecido parcialmente ni se aplicará directamente el vibrador a armaduras que se prolonguen en hormigón total o parcialmente endurecido.

Se interrumpirá el vibrado cuando el hormigón se haya compactado totalmente y cese la disminución de su volumen. Cuando se haga uso del vibrado, la cantidad del árido fino empleado en la mezcla será mínima, y de ser factible, la cantidad de agua en la mezcla, si es posible, estará por debajo del máximo especificado, pero en todos los casos, el hormigón será de plasticidad y maleabilidad suficientes para que permitan su vertido y compactación con el equipo vibrador disponible en obra.

4.2.3.- Estructura metálica.

4.2.3.1.- Objeto.

El trabajo comprendido en la presente Sección del Pliego de Condiciones consiste en el suministro de toda la mano de obra, instalación de equipo, accesorios y materiales, así como en la ejecución de todas las operaciones relacionadas con el diseño, fabricación y

montaje de acero para estructuras, de estricto acuerdo con esta Sección del Pliego de Condiciones y Planos aplicables, y sujeto a los términos y condiciones del Contrato.

Todos los trabajos relacionados con las estructuras metálicas tendrán que atenerse obligatoriamente a lo especificado en las siguientes Normas:

Documento Básico Seguridad Estructural Acciones en la Edificación DB SE-AE.

Estructuras de acero en la edificación NBE-EA-95.

4.2.3.2.- Materiales.

El acero laminado para la ejecución de la estructura será del tipo descrito en la Norma UNE-36.080-73, debiendo cumplir exactamente las prescripciones sobre composición química y características mecánicas estipuladas en la norma en cuestión.

Deberá comprobarse por medios magnéticos, ultrasónicos o radiográficos, que no presentan inclusiones, grietas u oquedades capaces de alterar la solidez del conjunto.

El Contratista presentará, a petición del Ingeniero Director de la obra, la marca y clase de electrodos a emplear en los distintos cordones de soldadura de la estructura. Estos electrodos pertenecerán a una de las clases estructurales definidos por la Norma correspondiente, y una vez aprobados no podrán ser sustituidos por otro sin el conocimiento y aprobación del Ingeniero Director. El Contratista queda obligado a almacenar los electrodos recibidos en condiciones tales que no puedan perjudicarse las características del material de aportación.

4.2.3.3.- Montaje.

Arriostramiento.

La estructura de los edificios de entramado de acero se levantará con exactitud y aplomada, introduciéndose arriostramientos provisionales en todos aquellos puntos en que resulte preciso para soportar todas las cargas a que pueda hallarse sometida la estructura, incluyendo las debidas al equipo y al funcionamiento del mismo. Estos arriostramientos permanecerán colocados en tanto sea preciso por razones de seguridad.

Aptitud de las uniones provisionales.

Según vaya avanzando el montaje, se asegurará la estructura por medio de soldadura, para absorber todas las cargas estáticas o sobrecargas debidas al tiempo y al montaje.

Esfuerzo de montaje.

Siempre que, durante el montaje, hayan de soportarse cargas debidas a pilas de material, equipo de montaje u otras cargas, se tomarán las medidas oportunas para absorber los esfuerzos producidos por las mismas.

Alineación.

No se efectuarán soldaduras hasta que toda la estructura que haya de atesarse por tal procedimiento esté debidamente alineada.

4.2.3.4.- Mano de obra de soldadura.

Todos los operarios que hayan de efectuar las uniones soldadas de los tramos metálicos, tanto se trate de costuras resistentes como de costuras de simple unión, habrán de someterse a las pruebas de aptitud previstas por la Norma UNE-14.010, pudiendo el Ingeniero Director de la obra exigir, siempre que lo tenga por conveniente, las inspecciones previstas en los apartados 7 y 8 de la citada Norma.

4.2.3.5.- Organización de los trabajos.

El Contratista podrá organizar los trabajos en la forma que estime conveniente; pero tendrá sin embargo la obligación de presentar por anticipado al Ingeniero Director de la obra un programa detallado de los mismos, en el que se justifique el cumplimiento de los planes previstos.

Podrá preparar en su propio taller todas las barras o parte de la estructura que sean susceptibles de un fácil transporte dando en este caso las máximas facilidades para que, dentro de su factoría, se pueda realizar la labor de inspección que compete al Ingeniero Director.

4.2.3.6.- Manipulación del material.

Todas las operaciones de enderezado de perfiles o chapas se realizarán en frío. Los cortes y preparación de bordes para la soldadura podrán realizarse con soplete oxiacetilénico, con sierra o con herramienta neumática, pero nunca con cizalla.

Deberán eliminarse siempre las rebabas, tanto las de laminación como las originadas por operaciones de corte. Serán rechazadas todas las barras o perfiles que presenten en superficie ondulaciones, fisuras o defectos de borde que, a juicio del Ingeniero Director, puedan causar un efecto apreciable de detalle.

4.2.3.7.- Ejecución de uniones soldadas.

Se tendrán presentes las siguientes prescripciones:

- Los empalmes se verificarán antes de que las unidades de los perfiles simples se unan entre sí para constituir el perfil compuesto.
- Las unidades de perfiles simples para construir las barras se realizarán antes que las unidades de nudos.
- Se dejará siempre la máxima libertad posible a los movimientos de retracción de las soldaduras, y por lo tanto, se procederá en todas las unidades desde el centro hacia los bordes de la barra o desde el centro hacia los extremos de las vigas.
- A fin de evitar en lo posible las deformaciones residuales, se conservará la mayor simetría posible en el conjunto de la soldadura efectuada. Ello obligará a llevar la soldadura desde el centro hacia los bordes, pero simultánea o alternadamente en ambas direcciones, y a soldar de forma alternada por un lado y otro de la barra, disponiendo para ello los elementos auxiliares de volteo que sean necesarios.
- Se evitará la excesiva acumulación de calor en zonas localizadas en la estructura. Para ello se espaciará suficientemente el depósito de los cordones sucesivos y se adoptarán las secuencias más convenientes a la disipación del calor.
- Antes de comenzar la soldadura se limpiarán los bordes de las piezas a unir con cepillo de alambre, o con cualquier otro procedimiento, eliminando cuidadosamente todo rastro de grasa, pintura o suciedad.
- Si se ha de depositar un cordón sobre otro previamente ejecutado, se cuidará de eliminar completamente la escoria del primero, mediante un ligero martilleado con la piqueta y el cepillo de alambre.
- No se efectuarán nunca soldaduras con temperaturas inferiores a cero grados centígrados.
- Antes de pintar se eliminará la última capa de escoria.

4.2.3.8.- Inspección de soldaduras.

La superficie vista de la soldadura presentará siempre un terminado regular, acusando una perfecta fusión de metal y una perfecta regulación de la corriente eléctrica empleada, sin poros, mordeduras, oquedades, ni rastros de escoria.

El Ingeniero Director de la obra podrá solicitar del Instituto Español de Soldadura, que realicen inspecciones radiográficas de todas o de algunas de las uniones de las piezas metálicas y se emita el correspondiente dictamen. El gasto que originen estas inspecciones será pagado por el constructor, pero será de abono en certificación si las soldaduras inspeccionadas han sido calificadas con 1 ó 2 (Norma UNE 14.011); y serán definitivamente de su cuenta, viniendo además obligado a rehacerlas si fueran calificadas con 3, 4 ó 5.

4.3.- Fontanería.

4.3.1.- Objeto.

El trabajo comprendido en la presente Sección del Pliego de Condiciones, consiste en el suministro de toda la instalación, mano de obra, equipo, dispositivos y materiales, y en la ejecución de todas las operaciones necesarias para completar el trabajo de fontanería interior, incluyendo todos los elementos de equipo especial especificados en esta Sección, todo ello completo y de estricto acuerdo con la presente Sección del Pliego de Condiciones y planos correspondientes y con sujeción a los términos y condiciones del Contrato.

4.3.2.- Generalidades.

Los elementos principales del equipo serán de la mejor calidad usada para tal finalidad y serán productos de fabricantes de garantía. Cada elemento principal del equipo llevará fijada con seguridad en sitio visible, una placa con el nombre y dirección del fabricante y número del catálogo. No se aceptarán placas que lleven únicamente el nombre de un agente distribuidor.

Tan pronto como sea posible y dentro de los 30 días siguientes a la fecha de adjudicación del contrato y antes de iniciar la instalación de cualquier material, aparato o equipo, se someterá a la aprobación del Ingeniero una lista completa de los materiales, aparatos y equipos que se proponen para la instalación. Esta lista incluirá datos de catálogo, diagramas, curvas de rendimiento de bomba, planos de taller, y cualesquiera otros datos descriptivos que pudiera pedir el Ingeniero.

PLIEGO DE CONDICIONES

Se rechazarán cualesquiera elementos de materiales o equipo contenidos en la lista que no se ajusten a los requisitos especificados en el Pliego de Condiciones.

Los aparatos, materiales y equipo que se instalen de acuerdo con esta Sección de Pliego de Condiciones se protegerán durante el período de construcción con el fin de evitar los daños que les pudiera ocasionar el agua, basura, sustancias químicas o elementos mecánicos o de cualquier otra cosa. Los aparatos se cubrirán debidamente y los extremos abiertos de los tubos con casquetes o tapones. Se inspeccionarán cuidadosamente y se limpiarán por completo antes de su instalación en el interior de todos los sifones, válvulas, accesorios, tramos de tubería, etc. A la terminación de todo el trabajo se limpiarán totalmente los aparatos, equipo y materiales y se entregarán en condiciones satisfactorias para el Ingeniero.

El Contratista suministrará todos los materiales y mano de obra necesarios para efectuar las conexiones a los sistemas de fontanería de todos los aparatos y equipo que las precisen, especificadas en la presente sección, en otras Secciones del Pliego de Condiciones o se indique en los planos. Se preverá la instalación de depósitos de agua en cubierta, que llevarán un tubo independiente de desagüe de sección 40 mm, con limpieza fácil. De ellos habrá una acometida de agua, con llave para alimentación del sistema de calefacción.

Terminación de las tuberías de agua.

Se prolongarán hasta puntos fuera del edificio, en cuyos lugares se cerrarán con bridas ciegas o tapones y quedarán preparados para efectuar la conexión a los sistemas exteriores de servicios, si tales sistemas no hubieran quedado terminados. Si antes que se efectúe la conexión a los sistemas de servicios se hubiesen tapado las zanjas o se hubiesen cubierto de otro modo las tuberías, se marcarán los lugares donde se encuentren los extremos de cada tubería por medio de estacas u otros medios aceptables. El contratista suministrará y colocará los contadores de agua y un grifo de comprobación, inmediato al contador, accionado por llave de macho.

Los cortes en la construcción se efectuarán solamente con el permiso previo por escrito del Ingeniero. Los daños al edificio, tuberías, cables, equipos, etc. producidos como consecuencia de dichos cortes, se repararán por mecánicos expertos del ramo correspondiente, sin cargo adicional para el Propietario.

Instrucciones de funcionamiento y entretenimiento.

Se fijarán instrucciones impresas de funcionamiento y entretenimiento de cada elemento del equipo en los lugares que designe el Ingeniero. Dichas instrucciones irán montadas en marcos de plástico duro con frentes de cristal.

4.3.3.- Materiales.

Salvo indicaciones especiales de los planos del Proyecto, las tuberías deberán cumplir con:

- Las tuberías enterradas P.V.C. La resistencia del tubo a la compresión, apoyado sobre el lecho uniforme, no será inferior a 1.500 Kg por metro de longitud de tubería.
- Las tuberías no enterradas, colgadas del techo o colocadas verticales, podrán ser de cualquier tipo de tubería de presión.
- La tubería enterrada para agua, situada dentro de la zona del edificio, será de los

diámetros expresados en planos, de PVC, con accesorios roscados de P.V.C. de presión, diseñado para una presión de trabajo de 10,5 Kg/cm²

Suspensores, soportes y silletas de protección para tuberías.

Los suspensores, soportes y las silletas protectoras de aislamiento de tuberías serán productos normales comerciales adecuados para el servicio a que se destinan.

Los suspensores serán de tipo regulable y de adecuada resistencia y rigidez de acuerdo con la carga que deban soportar. Las silletas tendrán suficiente profundidad para el espesor del aislamiento, si es necesario.

Válvulas.

El cuerpo de las válvulas de 40 mm y menores serán de latón fundido y sus guarniciones de latón estarán diseñadas para una presión de 10,5Kg/cm². El cuerpo de las válvulas de compuertas de 50 mm y tamaños superiores será de hierro fundido con guarniciones de latón, y estarán diseñadas para una presión de trabajo de 10,5 Kg/cm².

Todas las llaves y válvulas que queden al exterior serán de material niquelado, y en los pasos de tuberías por paredes se colocarán arandelas de la misma clase.

Sifones.

PLIEGO DE CONDICIONES

Los sifones de aparatos al exterior serán de PVC. Los tubos vistos serán también de PVC, y en los pasos de tuberías se instalarán arandelas de la misma clase.

Sumideros.

Los desagües en cubiertas y en las diferentes zonas se ajustarán a los requisitos que figuren en la sección correspondiente Anexos.

Aparatos y accesorios de fontanería.

Serán de porcelana vitrificada de primera calidad de los tipos y características indicadas en los planos. Todos los aparatos se complementarán con sus griferías, desagües y sistemas correspondientes. Todos los aparatos tendrán sifón de aislamiento y los retretes, urinarios y vertederos, acometerán a una rama de la tubería de ventilación, que terminará 2 m por encima de la cubierta.

4.3.4.- Instalación de tuberías.

Conexiones transversales e interconexiones.

Ningún aparato, dispositivo o aparato de fontanería se instalará de forma que pueda producir una conexión transversal o interconexión entre un sistema de distribución de agua para beber o para usos domésticos y otros de aguas contaminadas, tales como los sistemas de desagües, de aguas residuales y fecales de forma que pudiera hacer posible el contraflujo de aguas, contaminadas o residuales dentro del sistema de abastecimiento.

Aspecto.

Toda la tubería se instalará de forma que presente un aspecto limpio y ordenado, se usarán accesorios para todos los cambios de dirección y los tendidos de tuberías se instalarán paralelos o en ángulos rectos a los elementos estructurales del edificio, dejando las máximas alturas libres para no interferir los aparatos de luz y el trabajo de otros contratistas. En general, toda la tubería suspendida se instalará lo más cerca posible del techo o estructura superior, o como se indique.

Dilatación y contracción de las tuberías.

Se deberán tomar medidas a través del sistema completo para permitir la dilatación y contracción de las tuberías. Se instalarán anclajes en los puntos medios de los tendidos horizontales para forzar la dilatación por igual a ambos lados.

Instalación.

Todas las válvulas, registro de limpieza, equipo, accesorios, dispositivos, etc. Se instalarán de forma que sean accesibles para su reparación y sustitución.

Suspensotes.

Todas las tuberías irán seguramente soportadas. Los tramos verticales de tuberías irán soportados por medio de grapas de acero o bien hierro o por collarines instalados en el nivel de cada planta y a intervalos no superiores a 3 m. Los soportes para bajantes en muros exteriores de fábrica o de hormigón del edificio serán de tipo empernado de anillo partido con una prolongación embutida en el Muro; dichos soportes en muros de fábrica se colocarán al tiempo de construir el muro, y en los muros de hormigón se colocarán en los encofrados antes del vertido del hormigón. Los tramos horizontales de tuberías irán soportados por suspensotes ajustables del tipo de horquilla, y barras macizas fijadas con seguridad a la estructura del edificio. En tendidos de tuberías paralelas pueden usarse suspensotes trapezoidales, en lugar de suspensores independientes. Todos los suspensores tendrán tensores u otros medios aprobados de ajuste. Cuando existan tuberías, tales como las de aseos individuales, que desemboquen en bajantes principales que no estén lo suficientemente bajas para permitir el uso de tensores, se usarán otros medios de ajuste. No se aceptarán suspensores de cadena fleje, barra perforada o de alambre.

Manguitos para tuberías.

Se suministrarán e instalarán manguitos de dimensiones apropiadas en aquellos lugares en que las tuberías especificadas en esta Sección del Pliego de Condiciones atraviesen zapatas, pisos, muros, tabiques y cielos rasos. Para un grupo de tuberías que atravesase un piso se podrá usar una abertura en lugar de manguitos individuales; tales aberturas irán

adecuadamente reforzadas. Los manguitos en las construcciones de hormigón se instalarán en los encofrados antes del vertido del hormigón.

Los manguitos en obras de fábrica se instalarán cuando lo precisen los trabajos de albañilería.

4.3.5.- Elementos de fontanería.

Válvulas.

La situación de las válvulas principales será la que se indica en los planos. Todas las válvulas se instalarán en lugares accesibles o se suministrarán paneles de acceso. No se instalará ninguna válvula con su vástago por debajo de la horizontal. Todas las válvulas estarán diseñadas para un presión nominal de trabajo de 8,8 Kg/cm² o presiones superiores, excepto cuando se especifique de distinta manera en los planos. Registros de limpieza.

Se suministrarán e instalarán registros de limpieza en todas aquellas partes en que se indique en los planos, y en todas aquellas que durante la ejecución de la obra se estime necesario. Los registros de limpieza serán de las mismas dimensiones que las tuberías a las que sirven.

4.3.6.- Limpieza y ajuste.

A la terminación de los trabajos se procederá a una limpieza total de la instalación. Todo el equipo, tuberías, válvulas, accesorios, etc. se limpiarán perfectamente eliminando de los mismos cualquier acumulación de grasa, suciedad, limaduras metálicas de cortes de metales, cieno, etc. Toda decoloración y cualquier daño a cualquier parte del edificio, su acabado o elementos, que se hubieran producido como consecuencia del incumplimiento por parte del Contratista.

Se efectuará adecuadamente la limpieza de las redes de las tuberías, se repararán debidamente por cuenta del Contratista, sin cargo adicional alguno para la Propiedad. Las válvulas y otros elementos del sistema se ajustarán en forma que su funcionamiento resulte silencioso. Los dispositivos de regulación automática se ajustarán para su adecuado funcionamiento.

4.3.7.- Esterilización.

Todos los sistemas de tuberías de distribución de agua se esterilizarán con una solución que contenga un mínimo de cincuenta partes por millón de cloro disponible líquido, o una solución de hipoclorito sódico. La solución esterilizante permanecerá en el interior del

sistema durante un tiempo no inferior a 8 horas, durante el cual se abrirán y cerrarán varias veces todas las válvulas y grifos.

Después de la esterilización se eliminará la solución del sistema por inundación con agua limpia, hasta que el contenido residual de cloro no sea superior a 0,2 partes por millón.

4.4.- Saneamiento.

4.4.1.- Objeto.

El trabajo a que se refiere la presente Sección del Pliego de Condiciones incluye el suministro de toda la instalación, mano de obra, equipo, materiales y accesorios, excepto aquellas partidas que deban ser suministradas por otros, así como la ejecución de todas las operaciones relacionadas con la construcción de redes de saneamiento de aguas residuales, hasta los puntos de conexión con los desagües del edificio, fuera del mismo: tuberías principales de agua y su conexión a los servicios del edificio y estructuras; con excavación, zanjado y relleno para los distintos servicios, todo ello en estricto acuerdo con la presente Sección del Pliego de Condiciones y planos aplicables y sujeto a los términos y condiciones del Contrato, así como la obtención de licencias y cumplimientos de cuantos requisitos exijan las disposiciones oficiales para las acometidas.

4.4.2.- Materiales.

Todos los materiales, equipos y componentes instalados en la obra serán nuevos, exentos de defectos, de primera calidad y diseñados para el uso propuesto.

4.4.3.- Excavación.

Generalidades

El Contratista realizará todas las obras de excavación de cualquier clase y cualesquiera que fueran los materiales que encuentren en el curso de ellas, hasta las profundidades indicadas en los planos o que de otra forma se indiquen. Los materiales extraídos durante las operaciones de excavación, que sean adecuados para servir como materiales de relleno, se apilarán ordenadamente, a distancia suficiente de los taludes de las zanjas, con el objeto de evitar sobrecargas e impedir deslizamientos o derrumbamientos. Los materiales extraídos que no sean necesarios o no sean utilizables

PLIEGO DE CONDICIONES

para servir de relleno, se retirarán y desecharán y serán usados en otras partes de la obra, como se indique en los planos o según disponga el Ingeniero. Se llevará a cabo la explanación del terreno necesario para evitar la entrada de aguas de la superficie en las zanjas u otras excavaciones, y si a pesar de las precauciones anteriores llegara a entrar agua, deberá ser extraída por medio de bombas o de cualquier otro método aprobado. Se efectuarán trabajos de apuntalado y entibación siempre que sean necesarios para la protección de las obras y para la seguridad del personal que en ellas trabaje.

Excavaciones de zanjas para tuberías.

Las zanjas tendrán la anchura necesaria para permitir la adecuada colocación de las instalaciones, y sus taludes serán tan verticales como sea posible. El fondo de las zanjas se nivelará con exactitud, para formar un apoyo y soporte uniforme, sobre el suelo sin alteraciones, de cada sección de la tubería y en todos los puntos a lo largo de su longitud total, salvo en aquellos puntos del tendido en que sea necesario proceder a la excavación para la colocación de los enchufes de las tuberías y el perfecto sellado de las juntas. Los alojamientos para las conexiones y las depresiones para las uniones de los tubos se excavarán después de que el fondo de la zanja haya sido nivelado y al objeto de que la tubería descansa sobre el fondo ya preparado en la mayor parte que sea factible de su longitud total.

Estas excavaciones posteriores tendrán solamente aquella longitud, profundidad y anchura que se requieran para la realización adecuada para el tipo particular de unión de que se trata. Salvo en los casos en que se encuentran roca u otro material inadecuado, se pondrá cuidado en no excavar por debajo de la profundidad indicada. Cuando se encuentre roca, se excavará ésta hasta una profundidad adicional mínima de 10 cm. por debajo de las profundidades de zanja indicadas en los planos o que se especifiquen.

Esta profundidad adicional en las excavaciones en roca, así como las profundidades mayores que las fijadas que se realicen sin autorización, habrán de ser rellenadas con material adecuado y totalmente apisonado.

Protección de las instalaciones existentes.

Todas las instalaciones existentes que aparezcan indicadas en los planos o cuya situación sea dada a conocer al Contratista con anterioridad a los trabajos de excavación habrán de ser protegidas contra todo daño durante la excavación y relleno de las zanjas, y en caso de resultar deteriorados serán reparadas por el Contratista. Habrá de ponerse especial cuidado en las excavaciones para desmontar las instalaciones existentes y para no ocasionar daños, determinando previamente las profundidades y procedimiento a una excavación a mano en las proximidades de las mismas.

En cualquier instalación existente que no aparezca en los planos o cuya situación no haya sido dado a conocer al Contratista con antelación suficiente para evitar daños, si resultase deteriorado inadvertidamente durante los trabajos, será reparada por el Contratista y el Ingeniero procederá al ajuste correspondiente en el precio, de acuerdo con las tarifas que determine o apruebe el mismo y apruebe la Propiedad.

Relleno.

No se rellenarán las zanjas hasta que se hayan realizado todas las pruebas necesarias que se especifiquen en otras Secciones del Pliego de Condiciones, y hasta que los servicios establecidos en estas Secciones que se refieren a la instalación de los diversos servicios generales.

Las zanjas serán cuidadosamente rellenadas con los materiales de la excavación aprobados para tal fin, consistentes en tierra, marga, arcilla arenosa, arena y grava, pizarra blanda y otros materiales aprobados, sin piedras, ni terrones de gran tamaño, depositados en capas de 15 cm. y apisonados completa y cuidadosamente mediante pisones manuales y mecánicos, hasta lograr la densidad necesaria y hasta que las tuberías estén cubiertas por un espesor mínimo de 30 cm. para las conducciones principales de agua y de 60 cm. para los desagües sanitarios.

El resto del material de relleno habrá de ser depositado luego, de la misma forma salvo que podrán utilizarse rodillos o apisonadora, cuando el espacio lo permita. No se permitirá asentar el relleno con agua, las zanjas que no hayan sido rellenadas adecuadamente, o en las que se produzcan asientos, habrán de ser excavadas de nuevo hasta la profundidad requerida para obtener una compacidad necesarios.

Las zanjas a cielo abierto que atraviesen las carreteras u otros lugares que hayan de pavimentarse se rellenarán según lo especificado anteriormente, con la excepción que las profundidades totales de las mismas se rellenarán en capas de 15 cm. y cada una de estas se humedecerá y consolidará hasta alcanzar una densidad igual, como mínimo, a la del terreno circundante y de modo que permita compactar con apisonadoras y consolidar la zanja una vez rellenada con la tierra circundante a fin de obtener el valor de sustentación necesario para que la pavimentación de la zona pueda proseguir inmediatamente después de haberse terminado el relleno en todas las demás partes de las zanjas. El terreno se nivelará con uniformidad razonable y la prominencia del relleno sobre las zanjas se dejará limpia y uniforme, a satisfacción del Ingeniero.

4.4.4.- Elementos del saneamiento.

Acometidas.

Se realizarán por medio de arquetas o piezas especiales, de PVC, según se indique en los planos.

Pozo de registro.

Los pozos de registro se construirán con ladrillo u hormigón, con marcos y tapas de hierro fundido, de acuerdo con los planos. Los canales de solera serán lisos y semicirculares, de forma que se adapten al interior de la sección adyacente de alcantarilla. Las soleras del registro fuera de los canales serán lisas y tendrán una pendiente hacia éstos no inferior a 2.5 cm, sin exceder de 5 cm. en 30 m.

Los registros estarán provistos de patas de fundición de diseño aprobado, de hierro forjado de 2 cm de diámetro, de una anchura no inferior a 25 cm, empotrados y totalmente anclados en los muros, y espaciados uniformemente con una separación aproximada de 30 cm. Las mencionadas patas se galvanizan después de ser fabricadas.

El hormigón usado en la construcción de los pozos de registro tendrá una resistencia a la comprensión no inferior a 210 Kg/cm² a los 28 días.

El mortero para rejuntado y enlucido constará de una parte de cemento Portland y dos de arena fina. Para obra de albañilería se podrá añadir cal al mortero en una cantidad no superior al 25 por ciento del volumen de cemento. Las juntas se rellenarán por completo y estarán lisas y exentas de rebabas de mortero sobrante en el interior del registro. Los registros de ladrillo se enlucirán con 1.5 cm de mortero sobre toda la superficie exterior de los muros. El ladrillo se colocará radialmente con una hilada a soga, cada seis hiladas.

Los bastidores y tapas de hierro fundido se ajustarán a los planos en todos los detalles esenciales de diseños. Podrán aceptarse las piezas normales de fundición que difieran en detalles no esenciales y estén aprobados por el Ingeniero. Todas las piezas fundidas serán de fundición gris, grano uniforme, serán lisas, conforme al modelo y exentas de proyecciones, picaduras, alabeos y otros defectos que pudieran afectar la utilización de las fundiciones.

4.5.- Instalación eléctrica.

4.5.1.- Objeto.

El trabajo a que se refiere esta Sección del Pliego de Condiciones comprende el suministro de todo el equipo, la mano de obra y materiales, así como la ejecución de todas las operaciones relacionadas con la instalación eléctrica, según se indica en los planos y se especifica en la presente Sección del Pliego de Condiciones.

4.5.2.- Alcance del suministro.

Comprende el suministro de equipos, materiales, servicios, mano de obra y las ejecuciones necesarias para dotar a la nave de las instalaciones eléctricas y especiales que se describen en los planos y demás documentos de este proyecto de acuerdo con los reglamentos y prescripciones vigentes y en concreto los trabajos que se relacionan a continuación:

- Líneas generales.
- Cuadro general de baja tensión.
- Líneas secundarias.
- Cuadros secundarios.
- Distribución de fuerza y alumbrado.
- Aparatos de alumbrado.
- Mecanismos.
- Unión a red general de tierras existente.
- Suministro y colocación de herrajes, cuelgues, accesorios, y demás materiales para la perfecta terminación de las instalaciones.

4.5.3.- Características generales y calidad de los materiales.

4.5.3.1.- Condiciones generales de los materiales eléctricos.

Todos los equipos y materiales que se empleen en la instalación cumplirán lo siguiente:

- Estarán fabricados de acuerdo con las normas vigentes.
- Serán de la mejor calidad.
- Serán de fabricación normalizada y comercializados en el mercado nacional.
- Tendrán las capacidades que se especifican en la memoria.
- Se montarán siguiendo las especificaciones y recomendaciones de cada fabricante siempre que no contradigan las de estos documentos.
- Estarán instalados donde se indica, de forma que se pueda realizar el mantenimiento o reparación sin emplear tiempos y medios especiales. Todos los elementos tienen que ser fácilmente accesibles y desmontables, previendo el instalador el espacio necesario para ello aunque no esté especificado.

La Dirección Facultativa podrá exigir muestras de los materiales a emplear y certificados de calidad de los mismos y rechazará todos aquellos que, a su juicio, no cumplan los requisitos para ella exigidos.

4.5.3.2.- Identificación de conductores.

Los conductores de la instalación deben ser fácilmente identificados, especialmente por lo que respecta a los conductores neutros y de protección. Esta identificación se realizará por los colores que presenten sus aislamientos o por inscripciones sobre el mismo, cuando se utilicen aislamientos no susceptibles de coloración. El conductor neutro se identificará por el color azul y el conductor de protección por el doble color amarillo-verde. Los conductores de fase se identificarán por los colores marrón o negro. Cuando se considere necesario identificar tres fases diferentes, podrá utilizarse el color gris para la tercera.

4.5.3.3.- Cuadros de mando y protección.

Como cuadros de mando y protección se emplearán los descritos en la Memoria y en el Presupuesto y estarán contruidos con materiales adecuados no inflamables.

4.5.3.4.- Aparamenta eléctrica.

Todos los aparatos de maniobra, protección y medida serán procedentes de firmas de reconocida referencia, no debiendo ser instalados sin haber sido reconocidos previamente por la Dirección Facultativa, quien podrá rechazarlos, si a su juicio no reúnen las debidas condiciones de calidad sin que el contratista tenga por ello derecho a indemnización alguna.

Interruptores automáticos.

Los interruptores tendrán las características que se fijan en los cálculos y en los esquemas unifilares, pudiendo sustituirse por otros de denominación distinta siempre que sus características técnicas se ajusten al tipo exigido, lleven impresa la marca de conformidad a Normas UNE y haya sido dada la conformidad por la Dirección Facultativa.

En cualquier caso, queda terminantemente prohibida la sustitución de alguna de las protecciones señaladas en los esquemas eléctricos y documentos del proyecto, salvo autorización expresa y por escrito del Ingeniero-Director, por no existir un tipo determinado en el mercado.

Los interruptores han de cumplir, al menos, la siguiente condición; deberán ser de corte omnipolar los dispositivos siguientes:

- Los situados en el origen de la instalación.
- Los destinados a aparatos de utilización cuya potencia sea superior a 1000 vatios.

Los interruptores automáticos llevarán marcada su intensidad y tensión nominal, el símbolo de naturaleza de corriente en que hayan de emplearse y el símbolo que indique las características de desconexión, de acuerdo con la norma que le corresponda, o en su defecto, irán acompañados de las curvas de desconexión.

Fusibles.

Los fusibles cumplirán la condición de permitir su recambio bajo tensión de la instalación sin peligro alguno. Deberán llevar marcada la intensidad y tensión nominales de trabajo para las que han sido construidos.

Los fusibles se ajustarán a las pruebas de tensión, aislamiento, resistencia al calor, fusión y cortocircuitos exigido a esta clase de material por las normas UNE correspondientes.

4.5.3.5.- Luminarias.

Serán de los tipos señalados en los distintos documentos del proyecto. En cualquier caso, serán adecuadas a la potencia de las lámparas a instalar en ellas.

Las lámparas de descarga tendrán el alojamiento necesario para la reactancia, condensador, cebadores y los accesorios necesarios para su fijación.

4.5.3.6.- Lámparas.

Todas las lámparas llevarán grabadas claramente las siguientes indicaciones:

- Marca de origen.
- Potencia nominal en vatios.
- Condiciones de encendido y color aparente.

4.5.3.7.- Pequeño material y varios.

Todo el pequeño material a emplear en las instalaciones será de características adecuadas al fin que debe cumplir, de buena calidad y preferiblemente de marca y tipo de acreditada solvencia, reservándose la Dirección Facultativa la facultad de fijar los modelos o marcas que juzgue más convenientes.

4.5.4.- Condiciones de ejecución y montaje.

Corresponde al contratista la responsabilidad en la ejecución de los trabajos que deberán realizarse conforme a lo que establece el presente Pliego de Condiciones particulares y la reglamentación vigente.

4.5.4.1.- Condiciones generales de ejecución.

La ejecución de la instalación eléctrica se ajustará a lo especificado en el REBT

y a lo especificado en el presente Pliego de Condiciones Particulares.

El Ingeniero-director rechazará todas aquellas partes de la instalación que no cumplan los requisitos para ellas exigidas, obligándose el Contratista a sustituirlas a su cargo.

Durante el proceso de ejecución de la instalación se dejarán las líneas sin tensión y, en su caso, se conectarán a tierra. Deberá garantizarse la ausencia de tensión mediante un comprobador adecuado antes de cualquier manipulación.

En los lugares de ejecución se encontrarán presentes, como mínimo dos operarios, que deberán utilizar guantes, alfombras aislantes y demás materiales y herramientas de seguridad.

Los aparatos o herramientas eléctricas que se utilicen estarán dotados de aislamiento de grado II, estarán alimentados a tensión inferior a 50 V, mediante transformador de seguridad.

Se cumplirán, además, todas las disposiciones legales que sean de aplicación en materia de seguridad e higiene en el trabajo.

4.5.4.2.- Canalizaciones.

En caso de proximidad de canalizaciones con otras no eléctricas se dispondrán de forma que entre las superficies exteriores de ambas se mantenga una distancia de, por lo menos 3 cm. En caso de proximidad con conductos de calefacción, de aire caliente o de humo, las

canalizaciones eléctricas se establecerán de forma que no puedan alcanzar una temperatura peligrosa y, por consiguiente, se mantendrán separadas por una distancia conveniente o por medio de pantallas caloríficas.

Las canalizaciones eléctricas no se situarán paralelamente por debajo de otras canalizaciones que puedan dar lugar a condensaciones, tales como las destinadas a proteger las canalizaciones eléctricas contra los efectos de estas condensaciones.

Las canalizaciones eléctricas se dispondrán de forma accesible, de manera que en cualquier momento se pueda controlar su aislamiento, localizar y separar las partes averiadas y, llegado el caso, reemplazar fácilmente los conductores deteriorados.

Las canalizaciones eléctricas se establecerán de forma que por conveniente identificación de sus circuitos y elementos, se pueda proceder en todo momento a reparaciones, transformaciones, etc. Por otra parte, el conductor neutro estará diferenciado de los demás conductores.

Cuando la identificación pueda resultar difícil, debe establecerse un plan de instalación que permita en todo momento esta identificación mediante etiquetas o señales.

- Para la ejecución de las canalizaciones, bajo tubos protectores se tendrán en cuenta las siguientes prescripciones generales:
- El trazado de las canalizaciones se hará siguiendo preferentemente líneas paralelas a las verticales y horizontales que limitan el local donde se efectuará la instalación.
- Se evitarán las curvas, los cambios de dirección y la influencia térmica de otras canalizaciones.
- Los tubos protectores se unirán entre sí mediante accesorios adecuados a su clase que aseguren la continuidad de la protección que proporcionan a los conductores.
- En los tubos rígidos, las uniones entre los distintos tramos serán roscadas o embutidas, de forma que no puedan separarse y se mantenga el grado de estanqueidad adecuado.
- En los tubos flexibles, no se permitirá ninguna unión en todo su recorrido.
- Las curvas practicadas en los tubos serán continuas y no originarán reducciones de sección inadmisibles. Los radios mínimos de curvatura para cada clase de tubo serán los indicados en la correspondiente instrucción del REBT.
- Será posible la fácil introducción y retirada de los conductores en los tubos después de colocados y fijados estos y sus accesorios, disponiéndose para ello registros. Estos tramos rectos, no estarán separados entre sí más de 15 metros.
- El número de curvas en ángulo recto situadas entre dos registros consecutivos no será superior a 3.
- Los conductores se alojarán en los tubos después de colocados estos.

PLIEGO DE CONDICIONES

- Las conexiones entre conductores se realizarán en el interior de cajas apropiadas de materia aislante o, si son metálicas, protegidas contra la corrosión.
- En ningún caso se permitirá la unión de conductores, como empalmes o derivaciones por simple retorcimiento o arrollamiento entre sí de los conductores, sino que deberá realizarse siempre utilizando bornes de conexión montados individualmente o constituyendo bloques o regletas de conexión. Siempre deberán realizarse en el interior de cajas de empalme o de derivación.
- Si se trata de cables deberá cuidarse al hacer las conexiones que la corriente se reparta por todos los alambres componentes y si el sistema adoptado es el de tornillo de apriete, los conductores de sección superior a 6 mm² deberán conectarse por medio de terminales adecuados, cuidando siempre de que las conexiones de cualquier sistema que sea, no queden sometidas a esfuerzos mecánicos.

Para que no pueda ser destruido el aislamiento de los conductores por su roce con los bordes libres de los tubos, los extremos de estos, cuando sean metálicos y penetren en una caja de conexión o aparato, estarán previstos de boquillas con bordes redondeados o dispositivos equivalentes o bien convenientemente mecanizados y, si se trata de tubos metálicos con aislamiento interior, este último sobresaldrá unos milímetros de su cubierta metálica.

Cuando los tubos se coloquen empotrados, se tendrán en cuenta además las siguientes prescripciones:

- En los cambios de dirección, los tubos estarán convenientemente curvados o bien provistos de codos o "T" apropiados, pero en este último caso sólo se admitirán los provistos de tapas de registro.
- Las tapas de registros y de las cajas de conexión quedarán accesibles y desmontables una vez finalizada la obra. Los registros y cajas quedarán enrasados con la superficie exterior del revestimiento de la pared o techo cuando no se instalen en el interior de un alojamiento cerrado y practicable.

4.5.4.3.- Mecanismos.

Bases de enchufe.

En los inmuebles serán de 10/16A, 230V de material plástico, con sistema de embornamiento rápido con tornillo, marcos de fijación rápida con clips de acero inoxidable y contactos de plata de alta capacidad de ruptura. La fijación a las cajas será con garras y tornillos.

En las parcelas destinadas a caravanas se utilizarán lo reflejado en la memoria.

En zonas que aconsejen otro tipo, se podrán utilizar previa autorización de la Propiedad y dirección de obra. Se colocarán a 0.30 m del suelo.

Los interruptores o conmutadores

Se utilizarán en grupos de 2 en un solo módulo.

Cuando vayan 2 ó 3 elementos juntos de un módulo cada uno se utilizarán un solo marco y una sola caja, doble o triple.

Se colocarán a 1.10 m del suelo. Las tomas de corriente trifásica

Serán de material sintético en ejecución saliente. La intensidad nominal será de 63 A, siendo el número de polos el siguiente: 3+N+T. La entrada de los tubos será roscada.

4.5.5.- Puesta a tierra.

Estará compuesta de toma de tierra, conductores de tierra, borne principal de tierra y conductores de protección. Se llevarán a cabo según lo especificado en la Instrucción ITC-BT-18.

Naturaleza y secciones mínimas

Los materiales que aseguren la puesta a tierra serán tales que:

El valor de la resistencia de puesta a tierra esté conforme con las normas de protección y de funcionamiento de la instalación, teniendo en cuenta los requisitos generales indicados en la ITC-BT-24 y los requisitos particulares de las Instrucciones Técnicas aplicables a cada instalación.

Las corrientes de defecto a tierra y las corrientes de fuga puedan circular sin peligro, particularmente desde el punto de vista de solicitaciones térmicas, mecánicas y eléctricas.

En todos los casos los conductores de protección que no formen parte de la canalización de alimentación serán de cobre con una sección al menos de: 2,5 mm² si disponen de protección mecánica y de 4 mm² si no disponen de ella.

Las secciones de los conductores de protección, y de los conductores de tierra están definidas en la Instrucción ITC-BT-18.

Tendido de los conductores

Los conductores de tierra enterrados tendidos en el suelo se considera que forman parte del electrodo.

El recorrido de los conductores de la línea principal de tierra, sus derivaciones y los conductores de protección, será lo más corto posible y sin cambios bruscos de dirección. No estarán sometidos a esfuerzos mecánicos y estarán protegidos contra la corrosión y el desgaste mecánico.

Conexiones de los conductores de los circuitos de tierra con las partes metálicas y masas y con los electrodos

Los conductores de los circuitos de tierra tendrán un buen contacto eléctrico tanto con las partes metálicas y masas que se desea poner a tierra como con el electrodo. A estos efectos, las conexiones deberán efectuarse por medio de piezas de empalme adecuadas, asegurando las superficies de contacto de forma que la conexión sea efectiva por medio de tornillos, elementos de compresión, remaches o soldadura de alto punto de fusión. Se prohíbe el empleo de soldaduras de bajo punto de fusión tales como estaño, plata, etc.

Los circuitos de puesta a tierra formarán una línea eléctricamente continua en la que no podrán incluirse en serie ni masas ni elementos metálicos cualquiera que sean éstos. La conexión de las masas y los elementos metálicos al circuito de puesta a tierra se efectuará siempre por derivaciones desde éste. Los contactos deben disponerse limpios, sin humedad y en forma tal que no sea fácil que la acción del tiempo destruya por efectos electroquímicos las conexiones efectuadas.

Deberá preverse la instalación de un borne principal de tierra, al que irán unidos los conductores de tierra, de protección, de unión equipotencial principal y en caso de que fuesen necesarios, también los de puesta a tierra funcional.

Prohibición de interrumpir los circuitos de tierra

Se prohíbe intercalar en circuitos de tierra seccionadores, fusibles o interruptores. Sólo se permite disponer un dispositivo de corte en los puntos de puesta a tierra, de forma que permita medir la resistencia de la toma de tierra.

4.6.- Aparatos de protección.

Protección contra sobrecargas

Los conductores activos deben estar protegidos por uno o varios dispositivos de corte automático contra las sobrecargas y contra los cortocircuitos.

Aplicación

Excepto los conductores de protección, todos los conductores que forman parte de un circuito, incluido el conductor neutro, estarán protegidos contra las sobrecargas (sobrecargas y cortocircuitos).

Protección contra sobrecargas

Los dispositivos de protección deben estar previstos para interrumpir toda corriente de sobrecarga en los conductores del circuito antes de que pueda provocar un calentamiento perjudicial al aislamiento, a las conexiones, a las extremidades o al medio ambiente en las canalizaciones.

El límite de intensidad de corriente admisible en un conductor ha de quedar en todo caso garantizado por el dispositivo de protección utilizado.

Como dispositivos de protección contra sobrecargas serán utilizados los fusibles calibrados de características de funcionamiento adecuadas o los interruptores automáticos con curva térmica de corte.

Protección contra cortocircuitos

Deben preverse dispositivos de protección para interrumpir toda corriente de cortocircuito antes de que esta pueda resultar peligrosa debido a los efectos térmicos y mecánicos producidos en los conductores y en las conexiones.

En el origen de todo circuito se establecerá un dispositivo de protección contra cortocircuitos cuya capacidad de corte estará de acuerdo con la intensidad de cortocircuito que pueda presentarse en el punto de su instalación.

Se admiten como dispositivos de protección contra cortocircuitos los fusibles de características de funcionamiento adecuadas y los interruptores automáticos con sistema de corte electromagnético.

Situación y composición

En general, los dispositivos destinados a la protección de los circuitos se instalarán en el origen de éstos, así como en los puntos en que la intensidad admisible disminuya por cambios debidos a sección, condiciones de instalación, sistema de ejecución, o tipo de conductores utilizados.

Normas aplicables

Pequeños interruptores automáticos (PIA)

Los interruptores automáticos para instalaciones domésticas y análogas para la protección contra sobrecargas se ajustarán a la norma IEC 60898-1. Esta norma se aplica a los interruptores automáticos con corte al aire, de tensión asignada hasta 440 V (entre fases), intensidad asignada hasta 125 A y poder de corte nominal no superior a 25000 A.

Los valores normalizados de las tensiones asignadas son:

- 230 V Para los interruptores automáticos unipolares y bipolares.
- 230/400 V Para los interruptores automáticos unipolares.
- 400 V Para los interruptores automáticos bipolares, tripolares y tetrapolares.

Los valores 240 V, 240/415 V y 415 V respectivamente, son también valores normalizados.

Los valores preferenciales de las intensidades asignadas son: 6, 10, 13, 16, 20, 25, 32, 40, 50, 63, 80, 100 y 125 A.

El poder de corte asignado será: 1500, 3000, 4500, 6000, 10000 y por encima 15000, 20000 y 25000 A.

La característica de disparo instantáneo de los interruptores automáticos vendrá determinada por su curva: B, C o D.

Cada interruptor debe llevar visible, de forma indeleble, las siguientes indicaciones:

- La corriente asignada sin el símbolo A precedido del símbolo de la característica de disparo instantáneo (B,C o D) por ejemplo B16.
- Poder de corte asignado en amperios, dentro de un rectángulo, sin indicación del símbolo de las unidades.
- Clase de limitación de energía, si es aplicable.

Los bornes destinados exclusivamente al neutro, deben estar marcados con la letra "N".

Interruptores automáticos de baja tensión

Los interruptores automáticos de baja tensión se ajustarán a la norma UNE-EN 60-947-2.

Esta norma se aplica a los interruptores automáticos cuyos contactos principales están destinados a ser conectados a circuitos cuya tensión asignada no sobrepasa 1000 V en corriente alterna o 1500 V en corriente continua. Se aplica cualesquiera que sean las intensidades asignadas, los métodos de fabricación y el empleo previsto de los interruptores automáticos.

Cada interruptor automático debe estar marcado de forma indeleble en lugar visible con las siguientes indicaciones:

- Intensidad asignada (I_n).
- Capacidad para el seccionamiento, si ha lugar.
- Indicaciones de las posiciones de apertura y de cierre respectivamente por O y | si se emplean símbolos.

También llevarán marcado aunque no sea visible en su posición de montaje, el símbolo de la naturaleza de corriente en que hayan de emplearse, y el símbolo que indique las características de desconexión, o en su defecto, irán acompañados de las curvas de desconexión.

Fusibles

Los fusibles de baja tensión se ajustarán a la norma UNE-EN 60-269-1

Esta norma se aplica a los fusibles con cartuchos fusibles limitadores de corriente, de fusión encerrada y que tengan un poder de corte igual o superior a 6 kA. Destinados a asegurar la protección de circuitos, de corriente alterna y frecuencia industrial, en los que la tensión asignada no sobrepase 1000 V, o los circuitos de corriente continua cuya tensión asignada no sobrepase los 1500 V.

Los valores de intensidad para los fusibles expresados en amperios deben ser: 2, 4, 6, 8, 10, 12, 16, 20, 25, 32, 40, 50, 63, 80, 100, 125, 160, 200, 250, 315, 400, 500, 630, 800, 1000, 1250.

Deberán llevar marcada la intensidad y tensión nominales de trabajo para las que han sido construidos.

Interruptores con protección incorporada por intensidad diferencial residual

Los interruptores automáticos de baja tensión con dispositivos reaccionantes bajo el efecto de intensidades residuales se ajustarán al anexo B de la norma UNE-EN 60-947-2.

Esta norma se aplica a los interruptores automáticos cuyos contactos principales están destinados a ser conectados a circuitos cuya tensión asignada no sobrepasa 1000 V en corriente alterna o 1500 V en corriente continua. Se aplica cualesquiera que sean las intensidades asignadas.

Los valores preferentes de intensidad diferencial residual de funcionamiento asignada son: 0.006A, 0.01A, 0.03A, 0.1A, 0.3A, 0.5A, 1A, 3A, 10A, 30A.

Características principales de los dispositivos de protección

Los dispositivos de protección cumplirán las condiciones generales siguientes:

- Deberán poder soportar la influencia de los agentes exteriores a que estén sometidos, presentando el grado de protección que les corresponda de acuerdo con sus condiciones de instalación.
- Los fusibles irán colocados sobre material aislante incombustible y estarán contruidos de forma que no puedan proyectar metal al fundirse. Permitirán su recambio de la instalación bajo tensión sin peligro alguno.
- Los interruptores automáticos serán los apropiados a los circuitos a proteger, respondiendo en su funcionamiento a las curvas intensidad - tiempo adecuadas. Deberán cortar la corriente máxima del circuito en que estén colocadas, sin dar lugar a la formación de arco permanente, abriendo o cerrando los circuitos, sin posibilidad de tomar una posición intermedia entre las correspondientes a las de apertura y cierre. Cuando se utilicen para la protección contra cortocircuitos, su capacidad de corte estará de acuerdo con la intensidad de cortocircuito que pueda presentarse en el punto de su instalación, salvo que vayan asociados con fusibles adecuados que cumplan este requisito, y que sean de características coordinadas con las del interruptor automático.
- Los interruptores diferenciales deberán resistir las corrientes de cortocircuito que puedan presentarse en el punto de su instalación, y de lo contrario deberán estar protegidos por fusibles de características adecuadas.

Protección contra sobretensiones de origen atmosférico

Según lo indicado en la Instrucción ITC BT 23 en su apartado 3.2:

Cuando una instalación se alimenta por, o incluye, una línea aérea con conductores desnudos o aislados, se considera necesaria una protección contra sobretensiones de origen atmosférico en el origen de la instalación.

El nivel de sobretensiones puede controlarse mediante dispositivos de protección contra las sobretensiones colocados en las líneas aéreas (siempre que estén suficientemente próximos al origen de la instalación) o en la instalación eléctrica del edificio.

Los dispositivos de protección contra sobretensiones de origen atmosférico deben seleccionarse de forma que su nivel de protección sea inferior a la tensión soportada a impulso de la categoría de los equipos y materiales que se prevé que se vayan a instalar.

En redes TT, los descargadores se conectarán entre cada uno de los conductores, incluyendo el neutro o compensador y la tierra de la instalación.

Protección contra contactos directos e indirectos

Los medios de protección contra contactos directos e indirectos en instalación se ejecutarán siguiendo las indicaciones detalladas en la Instrucción ITC BT 24, y en la Norma UNE 20.460-4-41.

La protección contra contactos directos consiste en tomar las medidas destinadas a proteger las personas contra los peligros que pueden derivarse de un contacto con las partes activas de los materiales eléctricos. Los medios a utilizar son los siguientes:

- Protección por aislamiento de las partes activas.
- Protección por medio de barreras o envolventes.
- Protección por medio de obstáculos.
- Protección por puesta fuera de alcance por alejamiento.
- Protección complementaria por dispositivos de corriente diferencial residual.

Se utilizará el método de protección contra contactos indirectos por corte de la alimentación en caso de fallo, mediante el uso de interruptores diferenciales.

La corriente a tierra producida por un solo defecto franco debe hacer actuar el dispositivo de corte en un tiempo no superior a 5 s.

Una masa cualquiera no puede permanecer en relación a una toma de tierra eléctricamente distinta, a un potencial superior, en valor eficaz, a:

- 24 V en los locales o emplazamientos húmedos o mojados.
- 50 V en los demás casos.

Todas las masas de una misma instalación deben estar unidas a la misma toma de tierra.

Como dispositivos de corte por intensidad de defecto se emplearán los interruptores diferenciales.

Debe cumplirse la siguiente condición:

Donde:

- R: Resistencia de puesta a tierra (Ohm).
- Vc: Tensión de contacto máxima (24 V en locales húmedos y 50 V en los demás casos).
- Is: Sensibilidad del interruptor diferencial (valor mínimo de la corriente de defecto, en A, a partir del cual el interruptor diferencial debe abrir automáticamente, en un tiempo conveniente, la instalación a proteger).

4.7.- Instalaciones en cuartos de baño o aseo

La instalación se ejecutará según lo especificado en la Instrucción ITC BT 27.

Para las instalaciones en cuartos de baño o aseo se tendrán en cuenta los siguientes volúmenes y prescripciones:

- VOLUMEN 0: Comprende el interior de la bañera o ducha. En un lugar que contenga una ducha sin plato, el volumen 0 está delimitado por el suelo y por un plano horizontal a 0,05 m por encima el suelo.
- VOLUMEN 1: Está limitado por el plano horizontal superior al volumen 0, es decir, por encima de la bañera, y el plano horizontal situado a 2,25 metros por encima del suelo. El plano vertical que limita al volumen 1 es el plano vertical alrededor de la bañera o ducha.
- VOLUMEN 2: Está limitado por el plano vertical tangente a los bordes exteriores de la bañera y el plano vertical paralelo situado a una distancia de 0,6 m; y entre el suelo y plano horizontal situado a 2,25 m por encima del suelo.
- VOLUMEN 3: Esta limitado por el plano vertical límite exterior del volumen 2 y el plano vertical paralelo situado a una distancia de éste de 2,4 metros. El volumen 3 está comprendido entre el suelo y una altura de 2,25 m.

Para el volumen 0 el grado de protección necesario será el IPX7, y no está permitida la instalación de mecanismos.

En el volumen 1, el grado de protección habitual será IPX4, se utilizará el grado IPX2 por encima del nivel más alto de un difusor fijo, y el IPX5 en los equipos de bañeras de hidromasaje y en baños comunes en los que se puedan producir chorros de agua durante su limpieza. Podrán ser instalados aparatos fijos como calentadores de agua, bombas de ducha y equipo eléctrico para bañeras de hidromasaje que cumplan con su norma aplicable, si su alimentación está protegida adicionalmente con un dispositivo de corriente diferencial de valor no superior a 30 mA.

En el volumen 2, el grado de protección habitual será IPX4, se utilizará el grado IPX2 por encima del nivel más alto de un difusor fijo, y el IPX5 en los baños comunes en los que se puedan producir chorros durante su limpieza. Se permite la instalación de bloques de alimentación de afeitadoras que cumplan con la UNE EN 60.742 o UNE EN 61558-2-5. Se podrán instalar también todos los aparatos permitidos en el volumen 1, luminarias, ventiladores, calefactores, y unidades móviles de hidromasaje que cumplan con su normativa aplicable, y que además estén protegidos con un diferencial de valor no superior a 30 mA.

En el volumen 3 el grado de protección necesario será el IPX5, en los baños comunes cuando se puedan producir chorros de agua durante su limpieza. Se podrán instalar bases y aparatos protegidos por dispositivo de corriente diferencial de valor no superior a 30 mA.

4.8.- Pruebas reglamentarias

4.8.1- Comprobación de la puesta a tierra

La instalación de toma de tierra será comprobada por los servicios oficiales en el momento de dar de alta la instalación. Se dispondrá de al menos un punto de puesta a tierra accesible para poder realizar la medición de la puesta a tierra.

4.8.2.- Resistencia de aislamiento

Las instalaciones eléctricas deberán presentar una resistencia de aislamiento, expresada en ohmios, por lo menos igual a $1000 \times U$, siendo U la tensión máxima de servicio expresada en voltios, con un mínimo de 250.000 ohmios.

El aislamiento de la instalación eléctrica se medirá con relación a tierra y entre conductores, mediante la aplicación de una tensión continua suministrada por un generador que proporcione en vacío una tensión comprendida entre 500 y 1000 V y, como mínimo, 250 V con una carga externa de 100.000 ohmios.

4.9.- Condiciones de uso, mantenimiento y seguridad

La propiedad recibirá a la entrega de la instalación, planos definitivos del montaje de la instalación, valores de la resistencia a tierra obtenidos en las mediciones, y referencia del domicilio social de la empresa instaladora.

No se podrá modificar la instalación sin la intervención de un Instalador Autorizado o Técnico Competente, según corresponda.

Cada cinco años se comprobarán los dispositivos de protección contra cortocircuitos, contactos directos e indirectos, así como sus intensidades nominales en relación con la sección de los conductores que protegen.

Las instalaciones del garaje serán revisadas anualmente por instaladores autorizados libremente elegidos por los propietarios o usuarios de la instalación. El instalador extenderá un boletín de reconocimiento de la indicada revisión, que será entregado al propietario de la instalación, así como a la delegación correspondiente del Ministerio de Industria y Energía.

Personal técnicamente competente comprobará la instalación de toma de tierra en la época en que el terreno esté más seco, reparando inmediatamente los defectos que pudieran encontrarse.

4.10.- Certificados y documentación

Al finalizar la ejecución, se entregará en la Delegación del Ministerio de Industria correspondiente el Certificado de Fin de Obra firmado por un técnico competente y visado por el Colegio profesional correspondiente, acompañado del boletín o boletines de instalación firmados por un Instalador Autorizado.

4.11.- Libro de órdenes

La dirección de la ejecución de los trabajos de instalación será llevada a cabo por un técnico competente, que deberá cumplimentar el Libro de Órdenes y Asistencia, en el que reseñará las incidencias, órdenes y asistencias que se produzcan en el desarrollo de la obra.

4.12.- Disposiciones finales.

4.12.1.- Materiales y unidades no descritas en el pliego.

Para la definición de las características y forma de ejecución de los materiales y partidas de obra que pudieran no estar descritos en el presente Pliego, se remitirá a las descripciones de los mismos, realizados en los restantes documentos de este proyecto, o en su defecto se atenderán a las prescripciones recogidas en la normativa legal vigente.

PRESUPUESTO

ESCUELA SUPERIOR DE INGENIERÍA Y TECNOLOGÍA

TITULACIÓN: Grado en Ingeniería Mecánica

PRESUPUESTO

TITULO

Proyecto básico de nave industrial para el empaquetado en la Isla de La Palma

Autor: Javier Hernández Hernández

JULIO 2017

PRESUPUESTO

RESUMEN PRESUPUESTO OBRA

CAPÍTULO	DESCRIPCIÓN	EUROS	%
CAPÍTULO 1	MOVIMIENTO DE TIERRAS	49.989,84 €	4%
CAPÍTULO 2	GESTIÓN DE RESIDUOS	25.505,02 €	2%
CAPÍTULO 3	CIMENTACIÓN	178.535,13 €	14%
CAPÍTULO 4	ESTRUCTURA METÁLICA	306.060,22 €	24%
CAPÍTULO 5	ALBAÑILERIA	76.515,05 €	6%
CAPÍTULO 6	REVESTIMIENTOS	114.772,58 €	9%
CAPÍTULO 7	PAVIMENTOS	102.020,07 €	8%
CAPÍTULO 8	IMPERMEANILIZACIÓN	76.515,05 €	6%
CAPÍTULO 9	CARPINTERÍA	38.257,53 €	3%
CAPÍTULO 10	INSTALACIÓN FONTANERIA	89.267,56 €	7%
CAPÍTULO 11	INSTALACIÓN SANEAMIENTO	76.515,05 €	6%
CAPÍTULO 12	INSTALACIÓN ELECTRICA	63.762,55 €	5%
CAPÍTULO 13	INSTALACIÓN PCI	25.505,02 €	2%
CAPÍTULO 14	SEGURIDAD Y SALUD	25.505,02 €	2%
CAPÍTULO 15	TELECOMUNICACIONES	12.752,51 €	1%
CAPÍTULO 16	OTROS	12.752,51 €	1%
	TOTAL EJECUCION MATERIAL	1.275.250,90 €	
	16% GASTOS GENERALES	242.904,93 €	
	6% BENEFICIO INDUSTRIAL	81.398,99 €	
	SUBTOTAL	1.599.554,83 €	
	7% IGIC	120.396,60 €	
	TOTAL PRESUPUESTO	1.719.951,43 €	

EL PRESUPUESTO DE CONTRATA ASCIENDE A LA EXPRESA CANTIDAD DE UN MILLON SETECIENTOS DIECINUEVE MIL NOVECIENTOS CINCUENTA Y UN EUROS CON CUARENTA Y TRES CENTIMOS.

En los Llanos de Aridane, julio de 2017

Javier Hernández Hernández

PRESUPUESTO

**ESCUELA SUPERIOR
DE INGENIERÍA Y TECNOLOGÍA**

TITULACIÓN: Grado en Ingeniería Mecánica

ESTUDIOS DE ENTIDAD PROPIA

TITULO

Proyecto básico de nave industrial para el empaquetado en la Isla de La Palma

Autor: Javier Hernández Hernández

JULIO 2017

Según el Real decreto 1627/1997 de 24 de octubre, por el que se establecen las disposiciones mínimas de seguridad y salud en las obras de construcción, en su artículo 6 expone:

Que el promotor estará obligado a que en la fase de redacción del proyecto se elabora un estudio de seguridad y salud cuando se den uno de los siguientes casos:

- Que el presupuesto de ejecución por contrata incluido en el proyecto sea igual o superior a 450.759.08€
- Que la duración estimada sea superior a 30 días laborables.
- Que en algún momento existan más de 20 trabajadores.

Teniendo en cuenta que nuestro presupuesto asciende a 1.719.951,43 €, se prevé una duración de nueve meses, se contratarán 25 trabajadores existen razones de sobra para concluir que se necesitara un proyecto completo de seguridad y salud.

**ESCUELA SUPERIOR
DE INGENIERÍA Y TECNOLOGÍA**

TITULACIÓN: Grado en Ingeniería Mecánica

MEMORIA ESTUDIO DE SEGURIDAD Y SALUD

TITULO

Proyecto básico de nave industrial para el empaquetado en la Isla de La Palma

Autor: Javier Hernández Hernández

JULIO 2017

INDICE ESTUDIO DE SEGURIDAD Y SALUD

1.-objeto del documento.....	259
2.-memoria del estudio de seguridad y salud.....	260
2.1.-datos generales e identificativos de la obra	260
2.1.1.- situación o emplazamiento de la obra	260
2.1.2.- topografía y entorno de la obra / edificación:.....	261
2.1.3.- subsuelo e instalaciones subterráneas:	261
2.1.4.- edificio proyectado.	261
2.1.5.- presupuesto de ejecución material (de contrata) de la obra	261
2.1.6.- presupuesto de ejecución del estudio de seguridad y salud:.....	261
2.1.7.- duración de la obra y máximo número de trabajadores.....	262
2.1.10.- datos del coordinador en materia de seguridad y salud.	262
2.1.12.- datos del ingeniero-director (dirección facultativa) de la obra de edificación / instalaciones	262
2.2.-medidas de higiene personal e instalaciones del personal	263
2.3.-consideración general de riesgos	264
2.3.1.-situación de la edificación.	264
2.3.2.-topografía y entorno.	264
2.3.3.-subsuelo e instalaciones subterráneas.	264
2.3.5.- presupuesto de seguridad y salud.....	264
2.3.6.-duración de la obra y máximo número de trabajadores.....	264
2.3.7.-materiales previstos en la construcción, peligrosidad y toxicidad de los mismos.	265
3.-normas de seguridad aplicables en la obra.....	265
4.-fases de la obra	266
5.-análisis y prevención de riesgo en las fases de obra	266
6.-trabajos posteriores	268
7.-procedimientos y equipos técnicos a utilizar	271
8.-normas generales de seguridad y salud. Disposiciones mínimas.....	272
8.1.-consideaciones generales aplicables durante la ejecución de la obra	272
8.2.-disposiciones mínimas generales de seguridad y salud a aplicar en las obras.....	273
8.2.1.- disposiciones mínimas generales relativas a los lugares de trabajo en las obras	273
8.2.2.- disposiciones mínimas específicas relativas a los puestos de trabajo en las obras en el interior de locales.....	283
9.-movimientos de tierras	291
9.1.-vaciados	293

ESTUDIOS DE ENTIDAD PROPIA	
9.1.1.- inventario de riesgos y su correspondiente evaluación	294
9.1.2.- preparación y ejecución segura de los vaciados en la obra	296
9.1.3.- elementos auxiliares.....	299
9.1.4.- sistemas de protección colectiva y señalización	299
9.1.5.- relación de equipos de protección individual.....	300
9.2.1.- inventario de riesgos y su correspondiente evaluación	303
9.2.2.- preparación y ejecución segura de los trabajos de aperturas de zanjas y pozos	305
9.2.3.- elementos auxiliares.....	312
9.2.4.- sistemas de protección colectiva y señalización	313
9.2.5.- relación de equipos de protección individual.....	314
10.-cimentaciones	315
10.1.-zapatas	316
10.1.1.- análisis de riesgos y su evaluación.....	317
10.1.2.- preparación y ejecución segura de las zapatas	319
10.1.3.- elementos auxiliares.....	321
10.1.4.- sistemas de protección colectiva y señalización	322
10.1.5.- relación de equipos de protección individual.....	322
11.-estructuras	323
11.1.-estructuras de hormigón armado	325
11.1.1.- análisis de riesgos y su evaluación.....	326
11.1.2.- preparación y ejecución segura de las estructuras de hormigón armado in situ	328
11.1.3.- preparación y ejecución segura de muros de hormigón.....	332
11.1.4.- elementos auxiliares y maquinaria.....	334
11.1.5.- sistemas de protección colectiva y señalización	335
11.1.6.- relación de equipos de protección individual.....	337
12.-cubiertas.....	338
12.1.-cubiertas planas.....	339
12.1.1.- análisis de riesgos y su evaluación.....	341
12.1.2.- ejecución segura de las cubiertas planas	343
12.1.3.- medios auxiliares.....	346
12.1.4.- sistemas de protección colectiva y señalización	347
12.1.5.- relación de equipos de protección individual.....	348
13.-instalaciones.....	349
13.1.-instalación eléctrica en baja tensión.....	351
13.1.1.- análisis y evaluación de riesgos	353
13.1.2.- prevención y ejecución segura de la instalación eléctrica en baja tensión	355
13.1.3.- elementos auxiliares.....	356

13.1.4.- sistemas de protección colectiva y señalización.....	357
13.1.5.- relación de equipos de protección individual	358

1.-OBJETO DEL DOCUMENTO

El Real Decreto 1627/1997, por el que se establecen las disposiciones mínimas de seguridad y salud en las obras de construcción, normativa de carácter reglamentaria, fija y concreta los aspectos técnicos de las medidas preventivas para garantizar la protección de la salud y la seguridad de los trabajadores del sector de la construcción.

El presente documento tiene por finalidad generar el Estudio Básico de Seguridad y Salud del **proyecto técnico básico de Nave Industrial para el procesado y empaquetado de fruta**, el cual establece las previsiones con respecto a los posibles riesgos de accidentes y enfermedades profesionales, aplicando para ello las normas de seguridad y salud en la obra proyectada. A tal efecto, contempla la identificación de los riesgos laborables que puedan ser evitados, detallándose los procedimientos, equipos técnicos y medios auxiliares que hayan de utilizarse o que se prevea su utilización, estableciéndose las medidas preventivas necesarias en los trabajos de instalación, montaje, reparación, conservación y mantenimiento, así como indicando las pautas a seguir para la realización de las instalaciones preceptivas de los servicios sanitarios y comunes durante la construcción de la obra y según el número de trabajadores que vayan a utilizarlos, indicando las medidas técnicas necesarias para ello; relacionando los riesgos laborales que no puedan evitarse conforme a lo señalado anteriormente y especificando las medidas preventivas y las protecciones técnicas tendentes a controlar y reducir dichos riesgos valorando su eficacia, en especial cuando se propongan medidas alternativas. En su caso, tiene además en cuenta cualquier otro tipo de actividad que se lleve a cabo en la misma, y contiene aquellas medidas específicas relativas a los trabajos incluidos.

En el presente Estudio Básico se contemplarán también las previsiones y las informaciones útiles para efectuar en su día, en las debidas condiciones de

seguridad y salud, los previsibles trabajos posteriores, siempre dentro del marco de la Ley 31/1.995 de prevención de Riesgos Laborables.

En definitiva, servirá para marcar las directrices básicas a la empresa constructora o contratista para llevar a cabo sus obligaciones en materia de prevención de riesgos profesionales, bajo el control de la figura del Coordinador de Seguridad y Salud, de acuerdo con lo dispuesto en el Real Decreto 1627/1997, de 24 de octubre por el que se establecen las disposiciones mínimas de seguridad y de salud en las obras de construcción.

Se deberá de formar a todo el personal que trabaje en la obra sobre las medidas de seguridad contenidas en el presente estudio, así como de las contenidas en el posterior Plan de Seguridad y Salud antes de su puesta en marcha.

2.-MEMORIA DEL ESTUDIO DE SEGURIDAD Y SALUD

2.1.-Datos generales e identificativos de la obra

2.1.1.- Situación o emplazamiento de la obra

- Situación del terreno, parcela o solar: Polígono Industrial Callejón de La Gata, Manzana 1ª, Parcela 1'
- Nº de referencia catastral: *****
- Descripción de los accesos: Carretera general LP-2, Camino los Campitos
- Climatología de la zona: Temperaturas agradables a lo largo del año
- Distancia al hospital, ambulatorio o centro de salud más cercano: 5.1 kilómetros
- Distancia de los Servicios de bomberos y policía más cercanos: Bomberos: 2 kilómetros. Policía: 5.1 km

2.1.2.- Topografía y entorno de la obra / edificación:

- Descripción de la parcela, solar o terreno y su entorno (calles y accesos): Buenos accesos al polígono.
- Descripción de la intensidad de circulación de vehículos: Intensidad baja tanto vehículos industriales como turismos.

2.1.3.- Subsuelo e instalaciones subterráneas:

El estudio geológico del suelo indica que el subsuelo está formado por tierras basálticas (coladas y piroclastos).

2.1.4.- Edificio proyectado.

Los edificios se proyectan con estructuras metálicas, compuestos de perfiles laminados de acero S 275 JR, según los siguientes datos:

- Edificación bajo rasante: no se contempla.
- Altura de edificación: 10 metros.
- Medidas en planta: 25 metros de ancho, 60 metros de largo.

2.1.5.- Presupuesto de ejecución material (de contrata) de la obra

Importe del Presupuesto de ejecución material (euros):
1.275.250,90 €, UN MILLÓN DOSCIENTOS SETENTA Y CINCO MIL
DOSCIENTOS CINCUENTA EUROS CON NOVENTA CENTIMOS.

2.1.6.- Presupuesto de ejecución del estudio de seguridad y salud:

Importe del Presupuesto de ejecución del estudio de seguridad y
salud (euros): 25.505,02 €, VEINTICINCO MIL QUINIENTOS CINCO

EUROS CON DOS CENTIMOS.

2.1.7.- Duración de la obra y máximo número de trabajadores.

La previsión de duración de la obra es de 9 meses. (36 semanas)
El número máximo (simultáneo) de trabajadores en la obra asciende a 25.

2.1.8.- Materiales previstos en la construcción.

No está previsto el empleo de materiales peligrosos o tóxicos, ni tampoco elementos o piezas constructivas de peligrosidad desconocida en su puesta en obra, tampoco se prevé el uso de productos tóxicos en el proceso de edificación.

2.1.9.- Datos del Titular/ Promotor de la obra / edificación.

Nombre: Escuela Técnica Superior de Ingeniería Civil e Industrial
Dirección: Avenida Astrofísico Francisco Sánchez, s/n
Teléfono: 922 31 65 02

2.1.10.- Datos del Coordinador en materia de Seguridad y salud.

Nombre. Don Jacinto Pérez Pérez
Dirección: C/ Matalahúva nº4
Teléfono: 656-951-557

2.1.11.- Datos de los ingenieros-Redactores del proyecto de edificación / instalaciones

Nombre: Javier Hernández Hernández
Dirección: C/ Mazurca
Teléfono: 666-555-444

2.1.12.- Datos del ingeniero-director (Dirección Facultativa) de la obra de edificación / instalaciones

Nombre. Don Nicolás Barroso Martín

Dirección C/ Toledo nº 12

Teléfono:632-658-452

2.1.13.- Datos de la empresa contratista de la obra de edificación / instalaciones

Nombre. Todoconstrucciones S.L

Dirección: C/ Barranco chico nº 2

Teléfono:922-28-28-56

2.1.14.- Datos del encargado de la obra de edificación / instalaciones

Nombre. Don Mateo Cáceres Fernández

Dirección: C/ Calderito nº1

Teléfono: 687-984-741

2.2.-Medidas de higiene personal e instalaciones del personal

Las previsiones de instalaciones de higiene del personal son:

- Dos Vestuarios al nivel de la entrada de la Nave Industrial. Ambos dispondrán de electricidad para iluminación y calefacción, conectados al provisional de obra.

La evacuación de aguas residuales se hará directamente al alcantarillado.

- Dotación de los aseos: 3 retretes de taza con cisterna, agua corriente y papel higiénico. 3 con agua fría y caliente. 3 lavabos individuales con agua corriente, jabón y papel de manos. Espejos de dimensiones apropiados.

- Dotación del vestuario: Bancos de madera. Espejo de dimensiones apropiadas.

Datos generales:

-Superficie de los vestuarios: 20,00 m²

2.3.-Consideración general de riesgos

2.3.1.-Situación de la edificación.

Por la situación, NO se generan riesgos.

2.3.2.-Topografía y entorno.

El nivel de riesgo BAJO condicionantes de riesgo aparentes, tanto para la circulación de vehículos como para la programación de los trabajos relacionados con el entorno y sobre el solar.

2.3.3.-Subsuelo e instalaciones subterráneas.

NO EXISTE Riesgo de derrumbamiento de los taludes laterales en caso de excavación, con posible arrastre de instalaciones subterráneas si las hubiere.

2.3.4.-Edificación proyectada.

EXISTE Riesgo BAJO y normal en todos los componentes de la edificación proyectada, tanto por las dimensiones de los elementos constructivos como por la altura de la edificación.

2.3.5.- Presupuesto de seguridad y salud.

Debido a las características de la obra, se entiende incluido en las partidas de ejecución material de la globalidad de la obra.

2.3.6.-Duración de la obra y máximo número de trabajadores.

Riesgos normales para un calendario de obra normal y un número

de trabajadores máximo fácil de organizar.

2.3.7.-Materiales previstos en la construcción, peligrosidad y toxicidad de los mismos.

Todos los materiales componentes de la son perfectamente conocidos y no suponen ningún riesgo adicional, tanto por su composición como por sus dimensiones y formas. En cuanto a materiales auxiliares en la construcción, o productos, no se prevén otros que los conocidos y no tóxicos.

3.-NORMAS DE SEGURIDAD APLICABLES EN LA OBRA

- **Ley 31/ 1.995 de 8 de noviembre**, de Prevención de Riesgos Laborales.
- **Real Decreto 485/1.997 de 14 de abril**, sobre Señalización de seguridad en el trabajo.
- Real Decreto 486/1.997 de 14 de abril**, sobre Seguridad y Salud en los lugares de trabajo.
- **Real Decreto 487/1.997 de 14 de abril**, sobre Manipulación de cargas.
- **Real Decreto 773/1.997 de 30 de mayo**, sobre Utilización de Equipos de Protección Individual.
- **Real Decreto 39/1.997 de 17 de enero**, Reglamento de los Servicios de Prevención.
- **Real Decreto 1215/1.997 de 18 de julio**, sobre Utilización de Equipos de Trabajo.
- **Real Decreto 1627/1.997 de 24 de octubre**, por el que se establecen disposiciones mínimas de seguridad y salud en las obras de construcción.
- **Estatuto de los Trabajadores** (Ley 8/1.980, Ley 32/1.984, Ley 11/1.994)
- **Ordenanza de Trabajo de la Construcción, Vidrio y Cerámica** (O.M.

28-08-70, O.M. 28-07-77, O.M. 4-07-83, en los títulos no derogados)

Así como las disposiciones legales de carácter obligatorio que recoge el Pliego de Condiciones.

4.-FASES DE LA OBRA

Se prevé que la construcción de esta edificación se hará por una empresa constructora que asumirá la realización de todas y cada una de las partidas de obra, adoptándose, para la ordenación de este estudio, las siguientes consideraciones:

- 1º) Suponer la realización de la misma en una sola fase a los efectos de relacionar todos los procedimientos constructivos y edificatorios con los riesgos analizados y las medidas preventivas y protecciones personales y colectivas que deban implantarse.

- 2º) La fase de implantación de obra, o centro de trabajo, sobre el terreno o solar, así como el montaje de vallados perimetrales y la instalación de la oficina de obra-barracones auxiliares, serán de la responsabilidad de la empresa constructora, dada su directa vinculación con ésta.

5.-ANÁLISIS Y PREVENCIÓN DE RIESGO EN LAS FASES DE OBRA

Del estudio detenido de los documentos (memoria, planos, pliegos de condiciones y mediciones-presupuesto de ejecución) del proyecto de la edificación objeto del presente estudio de seguridad y salud, se expondrán en primer lugar los procedimientos y equipos técnicos a utilizar para posteriormente identificar los factores y posibles riesgos de accidente de trabajo y/o de enfermedad profesional derivados de los mismos, procediendo a su posterior

evaluación de manera que sirva de base al diseño e implantación posterior de aquellas medidas preventivas adecuadas y necesarias, con la indicación de las protecciones colectivas y personales exigidas para los trabajadores, de acuerdo con lo establecido por la Ley 31/1995, de 8 de noviembre, sobre Prevención de Riesgos Laborales.

En su evaluación se consideran los aspectos constructivos del proyecto de ejecución material de la obra o edificación, definiéndose como “probabilidad” a la posibilidad de que se materialice el riesgo, y “gravedad” (severidad) como la consecuencia, normalmente esperada, de la materialización del propio riesgo.

En la confección del Plan de Seguridad y Condiciones de Salud, esta evaluación podrá modificarse en función de la tecnología que aporte la empresa constructora o empresas que intervengan en el proceso constructivo, según lo estipulado por el Artículo 7 del R. D. 1627/1997, de 24 de octubre.

El objetivo principal de esta evaluación es establecer un escalonamiento de prioridades para anular o en su caso controlar y reducir dichos riesgos, considerando las medidas preventivas que se desarrollan a continuación.

Tras el análisis de las características de la instalación y del personal expuesto a los riesgos se han determinado los riesgos que afectan al conjunto de la obra, a los trabajadores de una sección o zona de la obra y a los de un puesto de trabajo determinado

La metodología utilizada en el presente estudio consiste en identificar el factor de riesgo y asociarle los riesgos derivados de su presencia. En la identificación de los riesgos se ha utilizado la lista de "*Riesgos de accidente y enfermedad profesional*", basada en la clasificación oficial de formas de accidente y en el cuadro de enfermedades profesionales de la Seguridad Social.

Para la evaluación de los riesgos se utiliza el concepto "Grado de Riesgo"

obtenido de la valoración conjunta de la probabilidad y la severidad de las consecuencias del mismo, definiéndose como “probabilidad” a la posibilidad de que se materialice el riesgo, y “gravedad” (severidad) como la consecuencia, normalmente esperada, de la materialización del propio riesgo.

Se han establecido cinco niveles de grado de riesgo de las diferentes combinaciones de la probabilidad y severidad, las cuales se indican en la tabla siguiente:

GRADO DE RIESGO		GRAVEDAD O SEVERIDAD		
		ALTA	MEDIA	BAJA
PROBABILIDAD	ALTA	<i>MUY ALTO</i>	<i>ALTO</i>	<i>MODERADO</i>
	MEDIA	<i>ALTO</i>	<i>MODERADO</i>	<i>BAJO</i>
	BAJA	<i>MODERADO</i>	<i>BAJO</i>	<i>MUY BAJO</i>

6.-TRABAJOS POSTERIORES

Considerando el cumplimiento del Apartado 3 del Artículo 6 del Real Decreto 1627/1.997, se establece que el Estudio Básico contemplará asimismo aquellas previsiones y las informaciones necesarias para efectuar en su día, en las debidas condiciones de seguridad y salud, los previsibles trabajos posteriores de reparación, conservación y mantenimiento, siendo éstas las siguientes:

<i>Reparación, conservación y mantenimiento</i>		
<i>Riesgos más frecuentes</i>	<i>Medidas Preventivas</i>	<i>Protecciones Individuales</i>

<ul style="list-style-type: none"> • Caídas al mismo nivel en suelos • Caídas de altura por huecos horizontales • Caídas por huecos en cerramientos • Caídas por resbalones • Reacciones químicas por productos de limpieza y líquidos de maquinaria • Contactos eléctricos por accionamiento inadvertido y modificación o deterioro de sistemas eléctricos • Explosión de combustibles mal almacenados • Fuego por combustibles, modificación de elementos de instalación eléctrica o por acumulación de desechos peligrosos • Impacto de elementos de la maquinaria, por desprendimientos de elementos constructivos, por deslizamiento de objetos, por roturas debidas a la presión del viento, por roturas por exceso de carga • Contactos eléctricos directos e indirectos • Toxicidad de productos empleados en la reparación o almacenados en el 	<ul style="list-style-type: none"> • Andamiajes, escalerillas y demás dispositivos provisionales adecuados y seguros • Anclajes de cinturones fijados a la pared para la limpieza de ventanas no accesibles • Anclajes de cinturones para reparación de tejados y cubiertas • Anclajes para poleas para izado de muebles en mudanzas 	<ul style="list-style-type: none"> • Casco de seguridad • Ropa de trabajo • Cinturones de seguridad y cables de longitud y resistencia adecuada para limpiadores de ventanas • Cinturones de seguridad y resistencia adecuada para reparar tejados y cubiertas inclinadas
--	--	---

edificio. • Vibraciones de origen interno y externo • Contaminación por ruido		
---	--	--

Las herramientas, máquinas herramientas y medios auxiliares deben disponer del sello "Seguridad Comprobada" (GS), certificado de AENOR o de otro organismo equivalente de carácter internacional reconocido, o como mínimo un certificado del fabricante o importador, responsabilizándose de la calidad e idoneidad preventiva de los equipos y herramientas destinadas para su utilización en la actividad de este Proceso Operativo de Seguridad.

La empresa contratista deberá demostrar que dispone de un programa de mantenimiento preventivo, mantenimiento correctivo y reposición, de las máquinas, las máquinas herramientas y medios auxiliares que utilizará en la obra, mediante el cual se minimice el riesgo de fallo en los citados equipos y especialmente en lo referido a detectores, aislamientos, andamios, maquinaria de elevación y maquinaria de corte.

Diariamente se revisará el estado y estabilidad de los andamios. También diariamente se revisará y actualizará las señales de seguridad, balizas, vallas, barandillas y tapas.

Periódicamente se revisará la instalación eléctrica provisional de obra, por parte de un electricista, corrigiéndose los defectos de aislamiento y comprobándose las protecciones diferenciales, magnetotérmicas y toma de tierra.

En las máquinas eléctricas portátiles, el usuario revisará diariamente los cables de alimentación y conexiones; así como el correcto funcionamiento de sus protecciones.

Las herramientas manuales serán revisadas diariamente por su usuario, reparándose o sustituyéndose según proceda, cuando su estado denote un mal funcionamiento o represente un peligro para su usuario (Ej.: peladuras o defectos en el aislamiento de los mangos de las herramientas).

Los accesos a la obra se mantendrán en buenas condiciones de visibilidad y en los casos que se considere oportuno, se regarán las superficies de tránsito para eliminar los ambientes pulverulentos.

Se revisará periódicamente el estado de los cables y ganchos utilizados para el transporte de cargas.

7.-PROCEDIMIENTOS Y EQUIPOS TÉCNICOS A UTILIZAR

Obra civil

- Movimientos de tierras Vaciados Zanjas y pozos
- Cimentaciones Zapatas Estructuras de Hormigón Armado

- Cubiertas planas
- Cerramientos interiores Cerramientos interiores de ladrillos
- Revestimientos de paramentos
- Revestimientos interiores
- Revestimientos exteriores
- Pavimentos Revestimientos de techos
- Carpintería

Instalaciones

Instalación eléctrica

- Instalación eléctrica en Baja Tensión

8.-NORMAS GENERALES DE SEGURIDAD Y SALUD. DISPOSICIONES MÍNIMAS

8.1.-Consideaciones generales aplicables durante la ejecución de la obra

- El mantenimiento de la obra en buenas condiciones de orden y limpieza.
- La correcta elección del emplazamiento de los puestos y áreas de trabajo, teniendo en cuenta sus condiciones de acceso, y la determinación de las vías o zonas de desplazamiento o circulación.
- Manipulación adecuada de los distintos materiales y utilización de los medios auxiliares.

- El mantenimiento, el control previo a la puesta en marcha y el control periódico de las instalaciones y dispositivos necesarios para la ejecución de la obra, con objeto de corregir los defectos que pudieran afectar a la seguridad y salud de los trabajadores.
- La delimitación y el acondicionamiento de las zonas de almacenamiento y depósito de los distintos materiales, en particular si se trata de materias o sustancias peligrosas.
- La recogida de los materiales peligrosos utilizados.
- El almacenamiento y la eliminación o evacuación de residuos y escombros.
- La adaptación, en función de la evolución de la obra, del período efectivo que habrá de dedicarse a los distintos trabajos o fases de trabajo.
- La cooperación entre contratistas, subcontratistas y trabajadores autónomos.
- Las interacciones e incompatibilidades con cualquier otro tipo de trabajo o actividad que se realice en la obra o cerca del lugar de la obra.

8.2.-Disposiciones mínimas generales de seguridad y salud a aplicar en las obras

8.2.1.- Disposiciones mínimas generales relativas a los lugares de trabajo en LAS OBRAS

La presente parte será de aplicación a la totalidad de la obra, incluidos todos los puestos de trabajo, en el interior y en el exterior de los locales.

ESTABILIDAD Y SOLIDEZ

- Se deberá asegurar la estabilidad de los materiales y equipos y, en general de cualquier elemento que en cualquier desplazamiento pudiera afectar a la seguridad y salud de los trabajadores.
- El acceso a cualquier superficie que conste de materiales que no ofrezcan una resistencia suficiente solo se autorizará en caso de que se proporcionen equipos o medios apropiados para que el trabajo se realice de forma segura.
- Los locales deberán poseer la estructura y la estabilidad apropiada a su tipo de instalación.

INSTALACIÓN DE SUMINISTRO PROVISIONAL Y REPARTO DE ENERGÍA

- La instalación eléctrica de los lugares de trabajo en las obras deberá ajustarse a lo dispuesto en su normativa vigente. (REBT).
- Las instalaciones deberán proyectarse, realizarse y utilizarse de manera que no entrañen peligro de incendio ni explosión y de modo que las personas estén debidamente protegidas contra los riesgos de electrocución por contacto directo o indirecto.
- El proyecto, la realización y la elección de material, así como de los dispositivos de protección, deberán tener en cuenta el tipo y la potencia de la energía suministrada, las condiciones de los factores externos y la competencia de las personas que tengan acceso a partes de la instalación.

VÍAS DE EVACUACIÓN Y SALIDAS DE EMERGENCIA

- Las vías y salidas de emergencia deberán permanecer expeditas y

desembocar lo más directamente posible en una zona de seguridad. En caso de peligro, todos los lugares de trabajo deberán poder evacuarse rápidamente y en condiciones de máxima seguridad para los trabajadores.

- En todos los centros de trabajo se dispondrá de medios de iluminación de emergencia adecuados a las dimensiones de los locales y número de trabajadores ocupados simultáneamente, capaz de mantener al menos durante una hora, una intensidad de 5 lux, y su fuente de energía será independientemente del sistema normal de iluminación.
- En caso de avería del sistema de alumbrado, las vías de evacuación y salidas de emergencia que requieran iluminación deberán estar equipadas con iluminación de seguridad de suficiente intensidad.
- Todas las puertas exteriores, ventanas practicables y pasillos de salida estarán claramente rotulados con señales endebles y preferentemente iluminadas o fluorescentes, según lo dispuesto en el Real Decreto 485/1997, de 14 de abril, sobre disposiciones mínimas en materia de señalización de seguridad y salud en el trabajo. Dichas señales deberán fijarse en los lugares adecuados y tener resistencia suficiente.
- Las vías de evacuación y las salidas de emergencia, así como las puertas que den acceso a ellas, no deberán estar obstruidas bajo ningún concepto, de modo que puedan utilizarse en ningún momento.

DETECCIÓN Y LUCHA CONTRA INCENDIOS

- Se dispondrá de extintores de polvo polivalente para la lucha contra incendios.
- Deberán estar señalizados conforme al Real Decreto 485/1997, de 14 de abril, sobre disposiciones mínimas en materia de señalización de seguridad y salud en el trabajo.

- Dicha señalización deberá fijarse en los lugares adecuados y tener la resistencia suficiente.

VENTILACIÓN

- Teniendo en cuenta los métodos de trabajo y las cargas físicas impuestas a los trabajadores, éstos deberán disponer de aire limpio en cantidad suficiente. En caso de que se utilice una instalación de ventilación, deberá mantenerse en buen estado de funcionamiento y los trabajadores no deberán estar expuestos a corrientes de aire que perjudiquen su salud. Siempre que sea necesario para la salud de los trabajadores, deberá haber un sistema de control que indique cualquier avería.

EXPOSICIÓN A RIESGOS PARTICULARES

- Los trabajadores no deberán estar expuestos a niveles sonoros nocivos ni a factores externos nocivos. (Gases, vapores, polvo, etc.).
- En caso de que algunos trabajadores deban penetrar en una zona cuya atmósfera pudiera contener sustancias tóxicas o nocivas, o no tener oxígeno en cantidad suficiente o ser inflamable, la atmósfera confinada deberá ser controlada y se deberá adoptar medidas adecuadas para prevenir cualquier peligro.
- En ningún caso podrá exponerse a un trabajador a una atmósfera confinada de alto riesgo. Deberá, al menos, quedar bajo vigilancia permanente desde el exterior y deberán tomarse todas las debidas precauciones para que se le pueda prestar auxilio eficaz e inmediato.

TEMPERATURA

- La temperatura debe ser la adecuada para el organismo humano durante el tiempo de trabajo, cuando las circunstancias lo permitan, teniendo en

cuenta los métodos de trabajo aplicados y las cargas físicas impuestas a los trabajadores.

ILUMINACIÓN

- Los lugares de trabajo, los locales y las vías de circulación en la obra deberán disponer, en la medida de lo posible, de suficiente luz natural, contando además con iluminación artificial adecuada y suficiente durante la noche, así como cuando no sea suficiente la luz natural. En su caso, se utilizarán puntos de iluminación portátiles con protección anti choque. El color utilizado para la iluminación artificial no podrá alterar ni influir en la percepción de las señales o paneles de señalización.
- Las instalaciones de iluminación de los locales, de los puestos de trabajo y de las vías de circulación deberán estar colocadas de tal manera que el tipo de iluminación previsto no suponga riesgo de accidente para los trabajadores.
- Los locales, los lugares de trabajo y las vías de circulación en los que los trabajadores estén particularmente expuestos a riesgos en caso de avería de la iluminación artificial deberán poseer una iluminación de seguridad de intensidad suficiente.
 - Zonas de paso 20 lux.
 - Zonas de trabajo 200-300 lux.
 - Los accesorios de iluminación exterior serán estancos a la humedad.
 - Portátiles manuales de alumbrado eléctrico: 24 voltios.
 - Prohibición total del uso de iluminación a llama.

PUERTAS Y PORTONES

- Las puertas correderas deberán ir provistas de un sistema de seguridad que les impida salirse de los raíles y caerse.

- Las puertas y portones que se abran hacia arriba deberán ir provistos de un sistema de seguridad que les impida volver a bajarse.
- Las puertas y portones situados en el recorrido de las vías de emergencia deberán estar señalizados de manera adecuada.
- En las proximidades inmediatas de los portones destinados sobre todo a la circulación de vehículos deberán existir puertas para la circulación de los peatones., salvo en caso de que el paso sea seguro para éstos. Dichas puertas deberán estar señalizadas de manera claramente visible y permanecer expeditas en todo momento.
- Las puertas y portones mecánicos deberán funcionar sin riesgo de accidente para los trabajadores. Deberán poseer dispositivos de parada de emergencia fácilmente identificables y de fácil acceso y también deberán poder abrirse manualmente excepto si, en caso de producirse una avería en el sistema de energía, se abren automáticamente.
- La posición, el número, los materiales de fabricación y las dimensiones de las puertas y portones se determinarán según el carácter y el uso de los locales.
- Las puertas transparentes deberán tener una señalización a la altura de la vista.
- Las puertas y los portones que se cierren solos deberán ser transparentes o tener paneles transparentes.
- Las superficies transparentes o translúcidas de las puertas o portones que no sean de materiales seguros deberán protegerse contra la rotura cuando ésta pueda suponer un peligro para los trabajadores.

VÍAS DE CIRCULACIÓN Y ZONAS PELIGROSAS

- Las vías de circulación, incluidas las escaleras, las escaleras fijas y los muelles y rampas de carga deberán estar calculados, situados, acondicionados y preparados para su uso de manera que se puedan utilizar fácilmente, con toda la seguridad y conforme al uso al que se les haya destinado y de forma que los trabajadores empleados en las

proximidades de estas vías de circulación no corran riesgo alguno.

- Las dimensiones de las vías destinadas a la circulación de personas o de mercancías, incluidas aquellas en las que se realicen operaciones de carga y descarga, se calcularán de acuerdo con el número de personas que puedan utilizarlas y con el tipo de actividad.
- Cuando se utilicen medios de transporte en las vías de circulación, se deberá prever una distancia de seguridad suficiente o medios de protección adecuados para las demás personas que puedan estar presentes en el recinto.

MUELLES Y RAMPAS DE DESCARGA

- Los muelles y rampas de carga deberán ser adecuadas a las dimensiones de las cargas transportadas.
- Los muelles de carga deberán tener al menos una salida y las rampas de carga deberán ofrecer la seguridad de que los trabajadores no puedan caerse.

ESPACIO DE TRABAJO

- Las dimensiones del puesto de trabajo deberán calcularse de tal manera que los trabajadores dispongan de la suficiente libertad de movimientos para sus actividades, teniendo en cuenta la presencia de todo el equipo y material necesario.

PRIMEROS AUXILIOS

- Será de responsabilidad del empresario garantizar que los primeros auxilios puedan prestarse en todo momento por personal con la suficiente formación para ello. Asimismo, deberán adoptarse medidas para garantizar la evacuación, a fin de recibir cuidados médicos, a los trabajadores afectados o accidentados por una indisposición repentina.

- Cuando el tamaño de la obra o el tipo de actividad lo requieran, deberán contarse con uno o varios locales para primeros auxilios.
- Los locales para primeros auxilios deberán estar dotados de las instalaciones y el material de primeros auxilios indispensables y tener fácil acceso para las camillas. Deberán estar señalizados conforme al Real Decreto 485/1997, de 14 de abril, sobre disposiciones mínimas en materia de señalización de seguridad y salud en el trabajo.
- En todos los lugares en los que las condiciones de trabajo lo requieran se deberá disponer también de material de primeros auxilios, debidamente señalado y de fácil acceso.
- Una señalización claramente visible deberá indicar la dirección y el número de teléfono del servicio local de urgencia.

SERVICIOS HIGIÉNICOS

- Cuando los trabajadores tengan que llevar ropa especial de trabajo deberán tener a su disposición vestuarios adecuados.
- Los vestuarios deberán ser de fácil acceso, tener las dimensiones suficientes y disponer de asientos e instalaciones que permitan a cada trabajador poner a secar, si fuera necesario, su ropa de trabajo.
- Cuando las circunstancias lo exijan (por ejemplo, sustancias peligrosas, humedad, suciedad), la ropa de trabajo deberá guardarse separada de la ropa de calle y de los efectos personales.
- Cuando los vestuarios no sean necesarios, en el sentido del párrafo primero de este apartado, cada trabajador deberá poder disponer de un espacio para colocar su ropa y sus objetos personales bajo llave.
- Cuando el tipo de actividad o la salubridad lo requieran, se deberán poner a disposición de los trabajadores duchas apropiadas y en número suficiente.
- Las duchas deberán tener dimensiones suficientes para permitir que cualquier trabajador se asee sin obstáculos y en adecuadas condiciones

de higiene. Las duchas deberán disponer de agua corriente, caliente y fría.

- Cuando, con arreglo al párrafo primero de este apartado, no sean necesarias duchas, deberá haber lavabos suficientes y apropiados con agua corriente, caliente si fuere necesario, cerca de los puestos de trabajo y de los vestuarios.
- Si las duchas o los lavabos y los vestuarios estuvieren separados, la comunicación entre unos y otros deberá ser fácil.
- Los trabajadores deberán disponer en las proximidades de sus puestos de trabajo, de los locales de descanso, de los vestuarios y de las duchas o lavabos, de locales especiales equipados con un número suficiente de retretes y de lavabos.
- Los vestuarios, duchas, lavabos y retretes estarán separados para hombres y mujeres, o deberá preverse una utilización por separado de los mismos.

LOCALES DE DESCANSO O DE ALOJAMIENTO

- Cuando lo exijan la seguridad o la salud de los trabajadores, en particular debido al tipo de actividad o el número de trabajadores, y por motivos de alejamiento de la obra, éstos deberán poder disponer de locales de descanso y, en su caso, de locales de alojamiento de fácil acceso.
- Los locales de descanso o de alojamiento deberán tener unas dimensiones suficientes y estar amueblados con un número de mesas y de asientos con respaldo acorde con el número de trabajadores.
- Cuando no existan este tipo de locales se deberá poner a disposición del personal otro tipo de instalaciones para que puedan ser utilizadas durante la interrupción del trabajo.
- Cuando existan locales de alojamiento fijos, deberán disponer de servicios higiénicos en número suficiente, así como de una sala para comer y otra de esparcimiento.

- Dichos locales deberán estar equipados de camas, armarios, mesas y sillas con respaldo acordes al número de trabajadores, y se deberá tener en cuenta, en su caso, para su asignación, la presencia de trabajadores de ambos sexos.
- En los locales de descanso o de alojamiento deberán tomarse medidas adecuadas de protección para los no fumadores contra las molestias debidas al humo del tabaco.

MUJERES EMBARAZADAS Y MADRES LACTANTES

- Las mujeres embarazadas y las madres lactantes deberán tener la posibilidad de descansar tumbadas en condiciones adecuadas.

TRABAJOS DE MINUSVALIDOS

- Los lugares de trabajo deberán estar acondicionados considerando en su caso, a los trabajadores minusválidos. Esta disposición se aplicará en particular a las puertas, vías de circulación, escaleras, duchas, lavabos, retretes y lugares de trabajo utilizados u ocupados directamente por trabajadores minusválidos.

OTRAS DISPOSICIONES

- El perímetro y los accesos de la obra deberán señalizarse y destacarse de manera que sean claramente visibles e identificables.
- En la obra, los trabajadores deberán disponer de agua potable y, en su caso, de otra bebida apropiada no alcohólica en cantidad suficiente, tanto en los locales que ocupen como cerca de los puestos de trabajo.
- Los trabajadores deberán disponer de instalaciones para poder comer y, en su caso, para preparar sus comidas en condiciones de seguridad y salud.

8.2.2.- Disposiciones mínimas específicas relativas a los puestos de trabajo en las obras en el interior de locales

Las obligaciones previstas en el presente apartado se aplicarán siempre que lo exijan las características de la obra o de la actividad, las circunstancias o cualquier riesgo.

ESTABILIDAD Y SOLIDEZ

- Los locales deberán poseer la estructura y la estabilidad apropiadas a su tipo de utilización.

PUERTAS DE EMERGENCIA

- Las puertas de emergencia deberán abrirse hacia el exterior y no deberán estar cerradas, de tal forma que cualquier persona que necesite utilizarlas en caso de emergencia pueda abrirlas fácil e inmediatamente.
- Estarán prohibidas como puertas de emergencia las puertas correderas y las puertas giratorias.

VENTILACIÓN

- En caso de que se utilicen instalaciones de aire acondicionado o de ventilación mecánica, éstas deberán funcionar de tal manera que los trabajadores no estén expuestos a corrientes de aire molestas.
- Deberá eliminarse con rapidez todo depósito de cualquier tipo de suciedad que pudiera entrañar un riesgo inmediato para la salud de los trabajadores por contaminación del aire que respiran.

TEMPERATURA

- La temperatura de los locales de descanso, de los locales para el personal de guardia, de los servicios higiénicos, de los comedores y de los locales

de primeros auxilios deberá corresponder al uso específico de dichos locales.

- Las ventanas, los vanos de iluminación cenitales y los tabiques acristalados deberán permitir evitar una insolación excesiva, teniendo en cuenta el tipo de trabajo y uso del local.

SUELOS, PAREDES Y TECHOS DE LOS LOCALES

- Los suelos de los locales deberán estar libres de protuberancias, agujeros o planos inclinados peligrosos, y ser fijos, estables y no resbaladizos.
- Las superficies de los suelos, las paredes y los techos de los locales se deberán poder limpiar y enlucir para lograr condiciones de higiene adecuadas.
- Los tabiques transparentes o translúcidos y, en especial, los tabiques acristalados situados en los locales o en las proximidades de los puestos de trabajo y vías de circulación, deberán estar claramente señalizados y fabricados con materiales seguros o bien estar separados de dichos puestos y vías, para evitar que los trabajadores puedan golpearse con los mismos o lesionarse en caso de rotura de dichos tabiques.

VENTANAS Y VANOS DE VENTILACIÓN CENITAL

- Las ventanas, vanos de iluminación cenital y dispositivos de ventilación deberán poder abrirse, cerrarse, ajustarse y fijarse por los trabajadores de manera segura. Cuando estén abiertos, no deberán quedar en posiciones que constituyan un peligro para los trabajadores.
- Las ventanas y vanos de iluminación cenital deberán proyectarse integrando los sistemas de limpieza o deberán llevar dispositivos que permitan limpiarlos sin riesgo para los trabajadores que efectúen este trabajo ni para los demás trabajadores que se hallen presentes.

PUERTAS Y PORTONES

- La posición, el número, los materiales de fabricación y las dimensiones de las puertas y portones se determinarán según el carácter y el uso de los locales.
- Las puertas transparentes deberán tener una señalización a la altura de la vista.
- Las puertas y los portones que se cierren solos deberán ser transparentes o tener paneles transparentes.
- Las superficies transparentes o translúcidas de las puertas o portones que no sean de materiales seguros deberán protegerse contra la rotura cuando ésta pueda suponer un peligro para los trabajadores.

VÍAS DE CIRCULACIÓN

- Para garantizar la protección de los trabajadores, el trazado de las vías de circulación deberá estar claramente marcado en la medida en que lo exijan la utilización y las instalaciones de los locales.

ESCALERAS MECÁNICAS Y CINTAS RODANTES

- Las escaleras mecánicas y las cintas rodantes deberán funcionar de manera segura y disponer de todos los dispositivos de seguridad necesarios. En particular deberán poseer dispositivos de parada de emergencia fácilmente identificables y de fácil acceso.

DIMENSIONES Y VOLUMEN DE AIRE

- Los locales deberán tener una superficie y una altura que permita que los trabajadores lleven a cabo su trabajo sin riesgos para su seguridad, su salud o bienestar.

CAÍDAS DE OBJETOS

- Los trabajadores deberán estar protegidos contra la caída de objetos o materiales; para ello cuando sea necesario, se establecerán pasos cubiertos o se impedirá el acceso a las zonas peligrosas. Los materiales de acopio, equipos y herramientas de trabajo deberán colocarse o almacenarse de forma que se evite su desplome, caída o vuelco.

CAÍDAS DE ALTURA

- Las plataformas, andamios y pasarelas, así como los desniveles, huecos y aberturas existentes en los pisos de las obras, que supongan para los trabajadores un riesgo de caídas de altura superior a 2 m de altura, se protegerán mediante barandillas, redes u otro sistema de protección colectiva de seguridad equivalente, en todos sus bordes o huecos, ni siquiera en el primer forjado cuando se vayan a montar horcas y redes cada 2 alturas.
- Los trabajos en altura sólo podrán efectuarse, en principio, con la ayuda de equipos concebidos para tal fin o utilizando dispositivos de protección colectiva, tales como barandillas, plataformas o redes de seguridad. Si por la naturaleza del trabajo no fuera posible, deberá disponerse de medios de acceso seguros y utilizarse cinturones de seguridad con anclaje u otros medios de protección equivalente.
- La estabilidad y solidez de los elementos de soporte y el buen estado de los medios de protección deberán verificarse previamente a su uso, posteriormente de forma periódica y cada vez que sus condiciones de seguridad puedan resultar afectadas por una modificación, período de no utilización o cualquier otra circunstancia.

FACTORES ATMOSFÉRICOS

- Deberá protegerse a los trabajadores contra las inclemencias atmosféricas que puedan comprometer su seguridad y su salud.

ANDAMIOS Y ESCALERAS

- Los andamios deberán proyectarse, construirse y mantenerse convenientemente de manera que se evite que se desplomen o se desplacen accidentalmente. Las plataformas de trabajo, las pasarelas y las escaleras de los andamios deberán construirse, protegerse y utilizarse de forma que se evite que las personas caigan o estén expuestas a caídas de objetos. A tal efecto, sus medidas se ajustarán al número de trabajadores que vayan a utilizarlos.
- Los andamios deberán ser inspeccionados por una persona competente:
 - Antes de su puesta en servicio.
 - A intervalos regulares en lo sucesivo.
 - Después de cualquier modificación, período de no utilización, exposición a la intemperie, sacudidas sísmicas, temporales, fuertes vientos o cualquier otra circunstancia que hubiera podido afectar a su resistencia o a su estabilidad.
- Los andamios móviles deberán asegurarse contra los desplazamientos involuntarios. Las escaleras de mano deberán cumplir las condiciones de diseño y utilización señaladas en el Real Decreto 486/1997, de 14 de abril, por el que se establecen las disposiciones mínimas de seguridad y salud en los lugares de trabajo.

APARATOS ELEVADORES

- Los aparatos elevadores y los accesorios de izado utilizados en las obras, deberán ajustarse a lo dispuesto en su normativa específica. En todo caso, y salvo de disposiciones específicas de la normativa citada, los aparatos elevadores, y los accesorios de izado deberán satisfacer las condiciones que se señalan en los siguientes puntos del presente apartado. Los aparatos elevadores y los accesorios de izado, incluidos

sus elementos constitutivos, sus elementos de fijación, anclajes y soportes, deberán:

- Ser de buen diseño y construcción y tener una resistencia suficiente para el uso al que estén destinados.
 - Instalarse y utilizarse correctamente.
 - Mantenerse en buen estado de funcionamiento.
 - Ser utilizados por trabajadores cualificados que hayan recibido una formación adecuada.
- En los aparatos elevadores y en los accesorios de izado se deberá colocar, de manera visible, la indicación del valor de su carga máxima. Los aparatos elevadores, así como sus accesorios no podrán utilizarse para fines distintos de aquellos a los que estén destinados.

VEHÍCULOS Y MAQUINARIA PARA MOVIMIENTO DE TIERRAS Y MANIPULACIÓN DE MATERIALES

- Los vehículos y maquinaria para movimientos de tierras y manipulación de materiales deberán ajustarse a lo dispuesto en su normativa específica. En todo caso, y salvo de disposiciones específicas de la normativa citada, los vehículos y maquinaria para movimientos de tierras y manipulación de materiales deberán satisfacer las condiciones que se señalan en los siguientes puntos del presente apartado.
- Todos los vehículos y toda maquinaria para movimientos de tierras y para manipulación de materiales deberán:
 - Estar bien proyectadas y construidos, teniendo en cuenta, en la medida de lo posible, los principios de la ergonomía.
 - Mantenerse en buen estado de funcionamiento.
 - Utilizarse correctamente.
- Los conductores y personal encargado de vehículos y maquinaria para

movimientos de tierras y manipulación de materiales deberán recibir una formación especial. Deberán adoptarse medidas preventivas para evitar que caigan en las excavaciones o en el agua, vehículos o maquinaria para movimiento de tierras y manipulación de materiales. Cuando sea adecuado, las maquinarias para movimientos de tierras y manipulación de materiales deberán estar equipadas con estructuras concebidas para proteger al conductor contra el aplastamiento, en caso de vuelco de la máquina, y contra la caída de objetos.

INSTALACIONES, MÁQUINAS Y EQUIPOS

- Las instalaciones, máquinas y equipos utilizados en las obras deberán ajustarse a lo dispuesto en su normativa específica. En todo caso, y salvo de disposiciones específicas de la normativa citada, las instalaciones, máquinas y equipos deberán satisfacer las condiciones que se señalan en los siguientes puntos del presente apartado.
- Las instalaciones, máquinas y equipos, incluidas las herramientas manuales o sin motor, deberán:
 - Estar bien proyectados y contruidos, considerando en lo posible, los principios de la ergonomía.
 - Mantenerse en buen estado de funcionamiento.
 - Utilizarse exclusivamente para los trabajos que hayan sido diseñados.
 - Ser empleadas por trabajadores que hayan recibido una formación adecuada.
- Las instalaciones y los aparatos a presión deberán ajustarse a lo dispuesto en su normativa específica.

INSTALACIONES DE DISTRIBUCIÓN DE ENERGÍA

- Deberán verificarse y mantenerse con regularidad las instalaciones de distribución de energía presentes en la obra, en particular las que estén sometidas a factores externos. Las instalaciones existentes antes del comienzo de la obra deberán estar localizadas, verificadas y señalizadas claramente.
- Cuando existan líneas de tendido eléctrico aéreas que puedan afectar a la seguridad en la obra será necesario desviarlas fuera del recinto de la obra o dejarlas sin tensión. Si esto no fuera posible, se colocarán barreras o avisos para que los vehículos y las instalaciones se mantengan alejados de las mismas. En caso de que vehículos de la obra tuvieran que circular bajo el tendido se utilizarán una señalización de advertencia y una protección de delimitación de altura.

OTROS TRABAJOS

- Los trabajos de derribo o demolición que puedan suponer un peligro para los trabajadores deberán estudiarse, planificarse y emprenderse bajo la supervisión de una persona competente y deberán realizarse adoptando las precauciones, métodos y procedimientos apropiados.
- En los trabajos sobre tejados se deberán adoptar las medidas de protección colectiva que sean necesarias en atención a la altura, inclinación o estado resbaladizo, para evitar la caída de trabajadores, herramientas o materiales. Asimismo, cuando se deba trabajar sobre o cerca de superficies frágiles, se adoptarán las medidas preventivas adecuadas para evitar que los trabajadores las pisen inadvertidamente o caigan a través suyo.
- Los trabajos con explosivos, así como los trabajos en cajones de aire comprimido se ajustarán a lo dispuesto en su normativa específica.
- Las ataguías deberán estar bien construidas, con materiales apropiados y sólidos, con una resistencia suficiente y provista de un equipamiento adecuado para que los trabajadores puedan ponerse a salvo en caso de irrupción de agua y de materiales. La construcción, el montaje, la

transformación o el desmontaje de una ataguía deberá realizarse únicamente bajo la vigilancia de una persona competente. Asimismo, las ataguías deberán ser inspeccionadas por una persona competente a intervalos regulares.

9.-MOVIMIENTOS DE TIERRAS

Definición: Conjunto de actividades que tienen por objeto preparar el terreno o solar para la construcción de la **futura** edificación. Tipos de movimiento de tierras:

- Explanaciones.
- Desmontes.
- Terraplenes.
- Vaciados.
- Excavaciones de zanjas y pozos.

Actividades a desarrollar:

La actividad de movimiento de tierras contempla básicamente, la excavación, el transporte y vertido de tierras, para ello se debe:

- Planificar el movimiento de tierras considerando todas las actividades que deben realizarse con los recursos humanos y técnicos disponibles.
- Coordinar las distintas actividades para optimizar dichos recursos.
- Organizar, para la puesta en práctica, la planificación y su coordinación, fijando los distintos caminos de circulación de la maquinaria de movimiento de tierras, así como definiendo las zonas de estacionamiento de dicha maquinaria, si el terreno o solar así lo permitiese.
- Finalmente prever los elementos auxiliares tales como andamios con escaleras adosadas, maquinaria para movimiento de tierras, maquinaria para transporte horizontal y vertical, etc.; así como la previsión de los

sistemas de protección colectiva, de los Equipos de Protección Individual (EPI'S) y de las instalaciones de Seguridad y Salud necesarias; con previsión adicional de espacios para mover adecuadamente la maquinaria.

Todo ello con el objetivo de que se realice en el tiempo prefijado en el proyecto de ejecución material de la obra minimizando los posibles riesgos de accidentes.

Consideraciones generales

Antes de comenzar los trabajos de movimientos de tierras, deberán tomarse medidas para localizar y reducir al mínimo los peligros debidos a cables subterráneos y demás sistemas de transporte y distribución (agua, otros fluidos, etc.).

En las excavaciones, pozos, trabajos subterráneos o túneles deberán tomarse las precauciones adecuadas:

- Para prevenir los riesgos de sepultamiento por desprendimiento de tierras, caídas de personas, tierras, materiales u objetos, mediante sistemas de entubación, blindaje, apeo, taludes u otras medidas adecuadas.
- Para prevenir la irrupción accidental de agua, mediante los sistemas o medidas adecuados.
- Para garantizar una ventilación suficiente en todos los lugares de trabajo de manera que se mantenga una atmósfera apta para la respiración que no sea peligrosa o nociva para la salud.
- Para permitir que los trabajadores puedan ponerse a salvo en caso de que se produzca un incendio o una irrupción de agua o la caída de materiales.
- Deberán preverse vías seguras para entrar y salir de la excavación.
- Las acumulaciones de tierras, escombros o materiales y los vehículos en

movimiento deberán mantenerse alejados de las excavaciones o deberán adoptarse las medidas adecuadas, en su caso mediante la construcción de barreras, para evitar su caída en las mismas o el derrumbamiento del terreno.

9.1.-Vaciados

Definición: Excavación de tierras que, en todo su perímetro, queda por debajo del nivel de explanación o de la rasante del suelo.

Descripción: Desbrozado el terreno (o realizado el derribo de la edificación existente), se inicia su vaciado, el cual se ejecuta, en algunas circunstancias, después de haber realizado los muros de pantalla y si no fuese así, el técnico competente calculará el talud preciso para el sostenimiento de las tierras, según su naturaleza e incluso, si por las dimensiones del terreno no se pudiera hacer dicho talud en todo su desarrollo, el técnico competente calculará el muro de contención necesario.

Para realizar la excavación será imprescindible considerar el **equipo humano** necesario:

- Conductores de maquinaria para realizar la excavación.
- Operarios especializados para trabajos auxiliares de excavación y saneamiento.
- Conductores de camiones o dúmpers para el transporte de tierras.
- Señalistas.

Los recursos técnicos para realizar el vaciado consistirán, básicamente, en maquinaria de movimiento de tierras, es decir:

Maquinaria:

- Excavadoras.

- Camiones y dúmpers.

Actividades a desarrollar:

El trabajo a realizar por esta maquinaria se iniciará una vez replanteado el terreno (en caso de no haber muros pantalla), siendo éste el siguiente:

- Creación de las vías de acceso al solar, en caso necesario.
- Creación de las vías y rampas de circulación dentro del solar, para la maquinaria, desde la rasante del acceso de las calles.
- Excavación y saneando, hasta la cota de enrase, de la cimentación.
- Evacuación de las tierras obtenidas en la excavación a vertedero autorizado.

9.1.1.- Inventario de riesgos y su correspondiente evaluación

EVALUACIÓN DE RIESGOS			
Actividad: MOVIMIENTOS DE TIERRAS – VACIADOS			
Centro de trabajo:		Evaluación nº:	
Sección:			
Puesto de Trabajo:		Fecha:	
Evaluación:		Periódica	Hoja nº:
		Inicial	

Riesgos	Probabilidad				Severidad			Evaluación
	A	M	B	N/P	A	M	B	G. Riesgo

01.- Caídas de personas a distinto nivel		X				X		MODERADO
02.- Caídas de personas al mismo nivel			X				X	MUY BAJO
03.- Caídas de objetos por desplome o derrumbamiento (1)		X				X		MODERADO
04.- Caídas de objetos en manipulación			X				X	BAJO
05.- Caídas de objetos desprendidos			X				X	BAJO
06.- Pisadas sobre objetos				X				NO PROCEDE
07.- Choque contra objetos inmóviles			X				X	BAJO
08.- Choque contra objetos móviles		X				X		MODERADO
09.- Golpes por objetos y herramientas (2)			X				X	BAJO
10.- Proyección de fragmentos o partículas			X				X	BAJO
11.- Atrapamiento por o entre objetos			X				X	BAJO
12.- Atrapamiento vuelco de máquinas, tractores o vehículos.	X					X		ALTO
13.- Sobreesfuerzos		X				X		MODERADO
14.- Exposición a temperaturas ambientales extremas			X				X	BAJO
15.- Contactos térmicos			X				X	BAJO
16.- Exposición a contactos eléctricos (3)		X				X		MODERADO
17.- Exposición a sustancias nocivas			X				X	BAJO
18.- Contactos sustancias cáusticas y/o corrosivas				X				NO PROCEDE
19.- Exposición a radiaciones				X				NO PROCEDE
20.- Explosiones (3)				X				NO PROCEDE
21.- Incendios (3)				X				NO PROCEDE
22.- Accidentes causados por seres vivos	X					X		ALTO
23.- Atropello o golpes con vehículos	X					X		ALTO
24.- E.P. producida por agentes químicos				X				NO PROCEDE

ESTUDIOS DE ENTIDAD PROPIA

25.- E.P. infecciosa o parasitaria				X				NO PROCEDE
26.- E.P. producida por agentes físicos (4)			X				X	BAJO
27.- Enfermedad sistemática				X				NO PROCEDE
28.- Otros				X				NO PROCEDE

Nº de trabajadores especialmente sensibles	Maternidad		X	FIRMA
	Menor de edad		X	
	Sensibilidad Especial		X	
		SI	NO	

- (1) Riesgo específico debido a deslizamiento de tierras no coherentes y sin contención.
- (2) Riesgo debido al movimiento de elementos móviles de maquinaria de movimiento de tierras.
- (3) Riesgo específico debido a servicios afectados
- (4) Riesgo debido a vibraciones del dúmper y del martillo rompedor y riesgo debido al nivel de ruido.

9.1.2.- Preparación y ejecución segura de los vaciados en la obra

- Se instalará la valla de cierre perimetral del terreno o solar y si ya existiera ésta previamente, se revisarán los posibles desperfectos. Se independizará, cuando fuese posible, la entrada de vehículos pesados a la obra de la entrada de personal de obra y oficinas.
- Se procurará establecer zonas de aparcamiento de vehículos tanto del personal de obra como de maquinaria de movimiento de tierras. Se señalizará la obra con las señales de advertencia, prohibición y obligación en su acceso y, complementariamente, en los tajos que se precise.
- Dados los trabajos que se desarrollan en esta actividad debe de

asegurarse que ya están construidas las instalaciones de Seguridad y Salud definitivas para la ejecución del resto de la obra, y en su defecto se construirán teniendo en cuenta las especificaciones.

- El personal encargado de ejecutar los vaciados debe conocer los riesgos específicos y el empleo de los medios auxiliares necesarios para realizarlos con la mayor seguridad posible.
- Si en la edificación colindante, antes de iniciar la obra, se detecta la presencia de agrietamientos, se pondrán testigos para observar si éstas progresan.
- Durante la realización del vaciado, en el caso de un terreno entre medianeras, se vigilará el comportamiento de las edificaciones colindantes (aparición de grietas, descalce de zapatas, desprendimientos de losetas, etc.).
- En la realización de la excavación del talud se ejecutará un saneamiento de piedras sueltas que puedan presentar cierta inestabilidad. Si este saneamiento se realiza manualmente, se colocará en la parte superior del talud, en su corona, una sirga, convenientemente anclada, a la cual irá sujeta el trabajador mediante su cinturón de seguridad, convenientemente anclado. Se aconseja, sin embargo, realizar este saneamiento mediante la excavadora.
- En la realización de la rampa de acceso a la zona de vaciado se construirá con pendientes, curvas y anchuras que permitan la circulación de la maquinaria de movimiento de tierras en las mejores condiciones de rendimiento y seguridad. Se establecerá, con carácter obligatorio, la señalización de seguridad vial a la salida de camiones mediante la señal de peligro indefinido con el letrero indicativo de “salida de camiones”.
- En el interior de la obra se colocarán señales de limitación de velocidad, así como señales indicativas de la pendiente de la rampa.
- En la entrada a la obra se establecerá un turno de un operario (señalista) para guiar la entrada y salida de camiones a la obra y

especialmente en los casos necesarios de paro del tránsito vial. Este operario deberá estar dotado de las señales manuales de "stop" y "dirección obligatoria".

- El señalista debe ir dotado de un chaleco de malla ligero y reflectante. En la realización de la excavación del terreno o solar, se deberá considerar la posible presencia de algún servicio afectado (línea eléctrica subterránea, conducciones de gas o de agua, telefonía, audiovisuales, alcantarillado, etc.).
- En presencia de líneas de electricidad aéreas dentro del terreno o solar, en espera de ser desviadas, y ante la posibilidad de un contacto eléctrico directo, se mantendrá una distancia de seguridad, entre la estructura metálica de la maquinaria que circula cerca de los cables (distancia recomendada: 5 metros).
- El acceso peatonal a las cotas inferiores se realizará mediante escaleras incorporadas a un andamio metálico tubular modular.
- El tránsito de camiones en el solar, para la evacuación de tierras, será dirigido por un mando (encargado, capataz).
- En caso de inundación debido al nivel freático o lluvia se realizará, inmediatamente, el achique correspondiente para evitar el reblandecimiento de las bases de los taludes o de socavamiento de las cimentaciones vecinas.
- Se ha de prohibir el tránsito de vehículos a menos de 2 metros del borde del talud. En el caso de tránsito peatonal debe colocarse a 1 metro del coronamiento del talud una barandilla de seguridad de 90 cm.
- Debe prohibirse el acopio de materiales a distancias inferiores a 2 metros del borde del talud.
- Debe procurarse la mínima presencia de trabajadores alrededor de las máquinas.
- Debe prohibirse la presencia de trabajadores en el radio de giro de las máquinas, prohibición que debe señalizarse en la parte exterior de la cabina del conductor.

- Los trabajadores usarán, siempre y obligatoriamente, casco, mono de trabajo y botas de seguridad y en las circunstancias en las que se precisara, guantes, cinturón de seguridad, muñequeras y protectores auditivos. Una vez realizado el vaciado, se debe hacer una revisión general de la edificación contigua para observar las lesiones que hayan podido surgir debido al vaciado.
- Debe dejarse el solar, en la rasante de la futura cimentación, limpia y ordenada.

Para los futuros trabajos se mantendrá el acceso a la cota de cimentación mediante la escalera, referenciada anteriormente, incorporada a un andamio.

9.1.3.- Elementos auxiliares

En este apartado se consideran los elementos auxiliares que se utilizarán en los trabajos de esta actividad.

- Oxicorte
- Escaleras de mano
- Grupo compresor y martillo neumático
- Dúmpers de pequeña cilindrada
- Retroexcavadora

9.1.4.- Sistemas de protección colectiva y señalización

Las protecciones colectivas referenciadas en las normas de seguridad estarán constituidas por:

- Barandillas de seguridad formadas por montantes, pasamano, barra intermedia y rodapié. La altura de la barandilla debe de ser de 90cm., y el pasamano debe tener como mínimo 2,5cm de espesor y 10cm de altura. Los guardacuerpos deberán estar situados a 2,5metros entre ellos como máximo.

- Vallas tubulares de pies derechos de limitación y protección, de 90cm. de alto; o palenques de pies inclinados unidos en la parte superior por un tablón de madera.

Señalización de seguridad vial, según el código de circulación, conforme a la normativa reseñada en esta actividad:

- Señal de peligro indefinido.
- Señal de la pendiente de la rampa.
- Señal de limitación de velocidad.
- Señal de prohibido adelantar.
- Señal de paso preferente.
- Señal manual de "stop" y "dirección obligatoria".
- Cartel indicativo de entrada y salida de camiones.

Señalización de seguridad en el Trabajo, según el R.D. 485/1997, de 14 de abril, conforme a la normativa reseñada en esta actividad:

- Señal de advertencia de caída a distinto nivel.
- Señal de advertencia de riesgo de tropezar.
- Señal de advertencia de riesgo eléctrico.
- Señal de advertencia de peligro en general.
- Señal prohibido pasar a los peatones.
- Señal de protección obligatoria de la cabeza.
- Señal de protección obligatoria del oído.
- Señal de protección obligatoria de los pies.
- Señal de protección obligatoria de las manos.
- Señal de protección obligatoria del cuerpo.
- Señal de protección individual obligatoria contra caídas.

9.1.5.- Relación de equipos de protección individual

Los Equipos de Protección Individual serán, según los trabajos a desarrollar los siguientes:

- **Trabajos de excavación y transporte mecánicos (conductores):**
 - Cascos.
 - Botas de seguridad.
 - Mono de trabajo.
 - Cinturón anti vibratorio (especialmente en dúmpers de pequeña cilindrada).

- **Trabajos auxiliares (operarios):**
 - Cascos.
 - Botas de seguridad de cuero en lugares secos.
 - Botas de seguridad de goma en lugares húmedos.
 - Guantes de lona y cuero (tipo americano).
 - Mono de trabajo.
 - Cinturón de seguridad anticaída, anclaje móvil.
 - Protección auditiva (auriculares o tapones).
 - Muñequeras.
 - Chaleco de alta visibilidad.

9.2.-Zanjas y pozos (Saneamiento)

Definición:

- **Zanja:** Excavación larga y angosta que se realiza por debajo del nivel de la rasante y a cielo abierto.
- **Pozo:** Excavación a cielo abierto, de poca superficie y gran profundidad, de sección poligonal o circular.

Descripción:

- La sección transversal de la zanja tendrá como máximo 2 metros de ancho y 7 de profundidad.

- La sección transversal de los pozos no superará los 5 m² de sección y 15 m. de profundidad.
- La excavación será factible realizarla tanto manualmente como por medios mecánicos.
- El nivel freático estará a una cota inferior a la cota más baja de la excavación, pudiéndose considerar el caso de que éste haya sido rebajado artificialmente.
- En este tipo de excavación se incluye el relleno parcial o total de la misma.

En la realización de la excavación el técnico competente definirá el tipo de entibación a emplear según las características del terreno. Para realizar la excavación será imprescindible considerar el **equipo humano** necesario:

- Conductores de maquinaria para realizar la excavación.
- Operarios para la excavación manual.
- Operarios para los trabajos de entibación.
- Conductores de camiones o dumpers para el transporte de tierras. Los recursos técnicos para realizar las excavaciones de zanjas y pozos consistirán, básicamente, en **maquinaria** de movimiento de tierras, es decir:
 - Excavadoras.
 - Camiones o dumpers.
- El trabajo a desarrollar por esta maquinaria se iniciará una vez replanteadas las zanjas o pozos:
 - Excavación en profundidad hasta cota y en el caso de zanjas avanzando en longitud a la vez.
 - Evacuación de las tierras obtenidas en la excavación a vertedero autorizado.

- Entibación del terreno a medida que se vaya avanzando.
- En el caso de pozos se debe iluminar el tajo y, en los casos que se precise, proceder a su adecuada ventilación. El proceso de entibación se realiza desde la parte superior de la excavación (rasante) hasta la parte inferior.
- El desestibado se realiza en el sentido inverso.

9.2.1.- Inventario de riesgos y su correspondiente evaluación

EVALUACIÓN DE RIESGOS			
Actividad: ZANJAS Y POZOS			
Centro de trabajo:		Evaluación nº:	
Sección:			
Puesto de Trabajo:		Fecha:	
Evaluación:		Periódica	Hoja nº:
		Inicial	

Riesgos	Probabilidad				Severidad			Evaluación
	A	M	B	N/P	A	M	B	G. Riesgo
01.- Caídas de personas a distinto nivel	X				X			MUY GRAVE
02.- Caídas de personas al mismo nivel		X				X		GRAVE
03.- Caídas de objetos por desplome o derrumbamiento	X				X			GRAVE
04.- Caídas de objetos en manipulación (1)		X					X	BAJO
05.- Caídas de objetos desprendidos		X			X			GRAVE
06.- Pisadas sobre objetos	X					X		MODERADO
07.- Choque contra objetos inmóviles			X			X		MODERADO

ESTUDIOS DE ENTIDAD PROPIA

08.- Choque contra objetos móviles (de máquinas)(2)	X				X		MUY GRAVE
09.- Golpes por objetos y herramientas (2)			X			X	BAJO
10.- Proyección de fragmentos o partículas				X		X	MUY BAJO
11.- Atrapamiento por o entre objetos			X			X	MODERADO
12.- Atrapamiento vuelco de máquinas, tractores o vehículos.	X				X		MUY GRAVE
13.- Sobreesfuerzos			X			X	BAJO
14.- Exposición a temperaturas ambientales extremas			X			X	BAJO
15.- Contactos térmicos			X			X	BAJO
16.- Exposición a contactos eléctricos		X				X	MODERADO
17.- Exposición a sustancias nocivas				X			NO PROCEDE
18.- Contactos sustancias cáusticas y/o corrosivas				X			NO PROCEDE
19.- Exposición a radiaciones				X			NO PROCEDE
20.- Explosiones				X			NO PROCEDE
21.- Incendios				X			NO PROCEDE
22.- Accidentes causados por seres vivos				X			NO PROCEDE
23.- Atropello o golpes con vehículos	X				X		MUY GRAVE
24.- E.P. producida por agentes químicos				X			NO PROCEDE
25.- E.P. infecciosa o parasitaria				X			NO PROCEDE
26.- E.P. producida por agentes físicos (3)				X			NO PROCEDE
27.- Enfermedad sistemática				X			NO PROCEDE
28.- Otros: Manipulación materiales abrasivos			X			X	BAJO

Nº de trabajadores especialmente sensibles	Maternidad		X	FIRMA
	Menor de edad		X	

	Sensibilidad Especial		X	
		SI	NO	

- (1) Riesgo específico con encofrados de madera.
- (2) Riesgo debido al bombeo de hormigón “golpe de ariete” y al uso de la sierra circular.
- (3) Riesgo debido a vibraciones del dúmper.

9.2.2.- Preparación y ejecución segura de los trabajos de aperturas de zanjas y pozos

Dados los trabajos que se desarrollan en esta actividad debe de asegurarse que ya están construidas las instalaciones de Seguridad y Salud definitivas para la ejecución del resto de la obra, y en su defecto se construirán según las especificaciones anteriores.

El personal encargado de la realización de zanjas debe conocer los riesgos específicos y el empleo de los medios auxiliares necesarios para realizarlas con la mayor seguridad posible.

Cualquier entibación, por sencilla que sea, será realizada y dirigida por personal competente y con la debida experiencia. No se retirarán las medidas de protección de una zanja mientras haya operarios trabajando a una profundidad igual o superior a 1,30 m. bajo la rasante.

En zanjas de profundidad mayor de 1,30m., siempre que haya operarios trabajando en su interior, se mantendrá uno de retén en el exterior que podrá actuar como ayudante en el trabajo y dará la alarma en caso de producirse alguna emergencia.

Se acotarán las distancias mínimas de separación entre operarios en función de las herramientas que empleen.

Se revisarán diariamente las entibaciones antes de comenzar la jornada de trabajo tensando los codales cuando se hayan aflojado.

Asimismo, se comprobarán que estén expeditos los cauces de agua superficiales.

Se extremarán estas prevenciones después de interrupciones de trabajo de más de un día y/o de alteraciones atmosféricas de lluvia o heladas. Se evitará golpear la entibación durante operaciones de excavación. Los codales, o elementos de la misma, no se utilizarán para el descenso o ascenso, ni se usarán para la suspensión de conducciones ni cargas, debiendo suspenderse de elementos expresamente calculados y situados en la superficie.

En general las entibaciones, o parte de éstas, se eliminarán sólo cuando dejen de ser necesarias y por franjas horizontales, empezando por la parte inferior del corte.

La profundidad máxima permitida sin entibar desde la parte superior de la zanja, supuesto que el terreno sea suficientemente estable, no será superior a 1,30m. No obstante, se protegerá la zanja con un cabecero.

La altura máxima sin entibar, en fondo de zanja (a partir de 1,40m.) no superará los 0,70m. aun cuando el terreno sea de buena calidad. En caso contrario, se debe bajar la tabla hasta ser clavada en el fondo de la zanja, utilizando a su vez pequeñas correas auxiliares con sus correspondientes codales para crear los necesarios espacios libres provisionales donde poder ir realizando los trabajos de tendido de canalizaciones, hormigonado, etc., o las operaciones precisas a que dio lugar la excavación de dicha zanja.

Aun cuando los paramentos de una excavación sean aparentemente estables, se entibarán siempre que se prevea el deterioro del terreno, como consecuencia de una larga duración de la apertura.

Es necesario entibar a tiempo, y el material previsto para ello debe

estar a pie de obra en cantidad suficiente, con la debida antelación, habiendo sido revisado y con la garantía de que se encuentra en buen estado.

Toda excavación que supere los 1,60 de profundidad deberá estar provista, a intervalos regulares, de las escaleras necesarias para facilitar el acceso de los operarios o su evacuación rápida en caso de peligro.

Estas escaleras deben tener un desembarco fácil, rebasando el nivel del suelo en 1m., como mínimo.

El acopio de materiales y de las tierras extraídas en cortes de profundidad mayor de 1,30m, se dispondrán a distancia no menor de 2m. del borde del corte.

Cuando las tierras extraídas estén contaminadas se desinfectarán, así como las paredes de las excavaciones correspondientes.

No se consentirá bajo ningún concepto el subcavado del talud o paramento.

Siempre que sea previsible el paso de peatones o vehículos junto al borde del corte se dispondrán vallas móviles que se iluminarán, durante la noche, cada diez metros con puntos de luz portátil y grado de protección no menor de IP. 44 según UNE 20.324.

En general las vallas acotarán no menos de un metro el paso de peatones y dos metros el de vehículos.

En cortes de profundidad mayores de 1,30m. las entibaciones deberán sobrepasar, como mínimo, 20cm. el nivel superficial del terreno.

Se dispondrá en la obra, para proporcionar en cada caso el equipo indispensable al operario, de una provisión de palancas, cuñas, barras,

puntales, tabloneros, que no se utilizarán para la entibación y se reservarán para equipo de salvamento, así como de otros medios que puedan servir para eventualidades o socorrer a los operarios que puedan accidentarse.

El señalista debe ir dotado de un chaleco de malla ligero y reflectante. En la realización de la excavación, se deberá considerar la posibilidad de la presencia de algún servicio afectado (líneas eléctricas subterráneas, conducciones de gas, conducciones de agua, telefonía, alcantarillado).

Si en el solar hay constancia de la presencia de alguna línea de electricidad subterránea, que cruza o esté instalada a escasa distancia de la traza de la zanja a excavar, se realizarán catas para averiguar su correcta ubicación, y se realizarán los trámites oportunos con la empresa suministradora de la electricidad para que corte el suministro eléctrico de esas líneas antes del comienzo de los trabajos, para evitar el riesgo de contacto eléctrico.

Si debido a necesidades de programación de la obra cuando iniciamos los trabajos de excavación no se ha cortado el suministro eléctrico de dicha línea, con riesgo evidente de contacto directo durante la apertura de la zanja, se debe prohibir la realización de la misma mediante medio mecánicos, sólo se permitirá la excavación manualmente tomando las precauciones necesarias.

En caso de inundación debido al nivel freático o lluvia se realizará, inmediatamente, el achique correspondiente para evitar el reblandecimiento de las bases de los taludes. En el caso de tener que trabajar en el mismo borde de la zanja los operarios deberán usar el cinturón de seguridad convenientemente amarrado.

El operario usará en todo momento casco, guantes, mono de

trabajo, botas de seguridad de cuero en terreno seco o botas de goma en presencia de lodos.

En caso de usar el martillo neumático, además, usará muñequeras, protectores auditivos y mandil. Debe procurarse la mínima presencia de trabajadores alrededor de las máquinas. Debe prohibirse la presencia de trabajadores en el radio de giro de la retroexcavadora, prohibición que debe señalizarse en la parte exterior de la cabina del conductor. Debe dejarse el tajo al terminar los trabajos limpio y ordenado.

Para los futuros trabajos se mantendrá el acceso a la cota de cimentación mediante la escalera, referenciada anteriormente, incorporada a un andamio.

Se señalizará la obra con las señales de advertencia, prohibición y obligación en su acceso y, complementariamente, en los tajos que se precise.

Pozos

El personal encargado de la realización de pozos debe conocer los riesgos específicos y el empleo de los medios auxiliares necesarios para realizarlos con la mayor seguridad posible. Se deberán entibar las paredes de los pozos a medida que se van profundizando, sin que la distancia entre el fondo del pozo y el borde inferior de la entibación supere nunca 1,5 metros.

A medida que se profundice el pozo se deberá instalar en él una escalera que cumpla con las disposiciones de nuestra legislación.

En los terrenos susceptibles de inundación, los pozos deberán estar provistos de medidas que permitan la rápida evacuación de los

trabajadores. Si fuera necesario bombear constantemente un pozo, se deberá disponer de un equipo auxiliar de bombeo.

En toda excavación de pozos se empleará un medidor de oxígeno.

Se establecerá una comunicación entre los trabajadores del interior del pozo y el exterior.

Los trabajadores empleados en la excavación del pozo deberán estar protegidos, en la mayor medida posible, contra la caída de objetos.

Se deberá proteger la parte superior del pozo por medio de vallas o bien con barandillas, plintos, etc.

Si la excavación de pozos se lleva a cabo durante la noche se deberán iluminar convenientemente la parte superior y las inmediaciones del pozo.

Siempre que haya personas dentro de un pozo, el fondo del mismo deberá estar convenientemente iluminado y disponer de una iluminación de emergencia.

Los aparatos elevadores instalados encima del pozo deberán:

- Tener una resistencia y estabilidad suficientes para el trabajo que van a desempeñar.
- Tiene que entrañar peligro alguno para los trabajadores que se encuentran en el fondo del pozo.
- El aparato elevador deberá disponer de limitador de final de carrera, del gancho, así como de un pestillo de seguridad

instalado en su mismo gancho.

- El gruista que manipule el aparato elevador deberá tener la suficiente visibilidad par que desde la parte superior pueda observar la correcta elevación del balde sin riesgo por su parte de caída al vacío y utilizar el cinturón de seguridad convenientemente anclado.
- Se deberá prever el suficiente espacio libre vertical entre la polea elevadora y el cubo cuando éste se encuentre en lo alto del pozo.
- El cubo deberá estar amarrado al gancho, el cual deberá disponer de un pestillo de seguridad de manera que no se pueda soltar.
- Los tornos colocados en la parte superior del pozo deberán instalarse de manera que se pueda enganchar y desenganchar el cubo sin peligro alguno.
- Cuando se utilice un torno accionado manualmente se deberá colocar alrededor de la boca del pozo un plinto de protección.
- El trono de izar debe poseer un freno, que debe comprobarse antes de empezar cada jornada.
- No se deberán llenar los cubos o baldes hasta su borde, si no solamente hasta los dos tercios de su capacidad.
- Se deberá guiar durante su izado los baldes llenos de tierra.
- En los casos que se precise se deberá instalar un sistema de ventilación forzada introduciendo aire fresco canalizado hacia el lugar de trabajo.

Al finalizar la jornada o en interrupciones, largas, se protegerán las bocas de los pozos de profundidad mayor de 1,30 m. con un tablero resistente, red o elemento equivalente.

En caso de realizar la excavación del pozo en una zona peatonal y con tránsito de vehículos se realizará un vallado de manera que los vehículos se mantengan a una distancia mínima de 2 metros y en caso de tránsito peatonal a 1 metro. En ambos casos se señalizará con las respectivas señales viales de "peligro obras" y se iluminará, por la noche, mediante puntos de luz destellantes.

El operario usará en todo momento casco, guantes, mono de trabajo, botas de seguridad de cuero en terreno seco o botas de goma en presencia de lodos. En caso de usar el martillo neumático, además, usará muñequeras, protectores auditivos y mandil.

El consumo eléctrico debe estar protegido mediante un interruptor diferencial, para evitar el riesgo de contacto eléctrico no deseado debido a un defecto de aislamiento. Debe vigilar que los cables conductores y aparellage de conexión estén en buen estado, sustituyéndolas en caso que se observe algún deterioro.

Debe procurarse la mínima presencia de trabajadores alrededor de las máquinas. Debe prohibirse la presencia de trabajadores en el radio de giro de la retroexcavadora, prohibición que debe señalizarse en la parte exterior de la cabina del conductor. Debe dejarse el tajo al terminar los trabajos limpio y ordenado.

Para los futuros trabajos se mantendrá el acceso a la cota de cimentación mediante la escalera, referenciada anteriormente, incorporada a un andamio. Se señalizará la obra con las señales de advertencia, prohibición y obligación en su acceso y, complementariamente, en los tajos que se precise.

9.2.3.- Elementos auxiliares

En este apartado consideraremos los elementos auxiliares que se utilizarán en los trabajos de esta actividad:

- Oxicorte.
- Escaleras de mano.
- Grupo compresor y martillo neumático.
- Dúmpers de pequeña cilindrada.
- Retroexcavadora.

9.2.4.- Sistemas de protección colectiva y señalización

Las protecciones colectivas referenciadas en las normas de seguridad estarán constituidas por:

- Vallas tubulares de pies derechos de limitación y protección, de 90 cm. de alto; o palenques de pies inclinados unidos en la parte superior por un tablón de madera.
- Señalización de seguridad vial, según el código de circulación, conforme a la normativa reseñada en esta actividad:
- Señal de peligro indefinido.
- Señal de peligro de obras.
- Señal de limitación de velocidad.
- Señal de prohibido adelantar.
- Señal de final de prohibición.
- Señal manual de "stop" y "dirección obligatoria".
- Balizamiento destellante para la seguridad de la conducción nocturna.

Señalización de seguridad en el Trabajo, según el R.D. 485/1997, de 14

de abril, conforme a la normativa reseñada en esta actividad:

- Señal de advertencia de caída a distinto nivel.
- Señal de advertencia de riesgo de tropezar.
- Señal de advertencia de riesgo eléctrico.
- Señal de advertencia de peligro en general.
- Señal prohibido pasar a los peatones.
- Señal de protección obligatoria de la cabeza.
- Señal de protección obligatoria del oído.
- Señal de protección obligatoria de los pies.
- Señal de protección obligatoria de las manos.
- Señal de protección obligatoria del cuerpo.
- Señal de protección individual obligatoria contra caídas.

9.2.5.- Relación de equipos de protección individual

Los Equipos de Protección Individual serán, según los trabajos a desarrollar serán los siguientes:

- Trabajos de excavación y transporte mecánicos (conductores):
 - Cascos.
 - Botas de seguridad.
 - Mono de trabajo.
 - Cinturón antivibratorio (especialmente en dumpers de pequeña cilindrada).
- Trabajos en zanjas y pozos (operarios):
 - Cascos.
 - Botas de seguridad de cuero en lugares secos.
 - Botas de seguridad de goma en lugares húmedos.
 - Guantes de lona y cuero (tipo americano).

- Mono de trabajo.
- Protección auditiva (auriculares o tapones).
- Muñequeras.
- Chaleco de malla ligero y reflectante.

10.-CIMENTACIONES

Definición: Base natural o artificial, bajo tierra, sobre la que descansa un edificio. Su dimensión y tipo será en función del peso del edificio y de la aptitud portante del terreno sobre el cual descansa éste.

Tipos de cimentación: Se clasifican en dos familias: Cimentaciones superficiales y Cimentaciones profundas. Dentro de las cimentaciones superficiales se distinguen:

- Corridas.
- Losas.
- Vigas flotantes.
- Zapatas.

En las cimentaciones profundas se consideran:

- Pilotes realizados “in situ”.
- Pilotes prefabricados.

Observaciones generales: La actividad constructiva de cimentación comporta básicamente la excavación, su fabricación in situ (ferrallado, hormigonado) o la hincada del pilote prefabricado. Para ello deberá considerarse el transporte vertical y horizontal de todos los elementos que componen la cimentación.

Para realizar esta actividad de una manera eficiente y eficaz, se

considerarán los siguientes aspectos:

- Programación (planificación y coordinación) de las distintas subactividades que componen la construcción de la cimentación.
- Organización del tajo para poner en práctica la programación; para ello se establecerán los caminos de circulación de maquinaria, zonas de estacionamiento, zonas de acopio de material, etc.
- Previsión de elementos auxiliares como andamios con escaleras adosadas, maquinaria para movimiento de tierras, maquinaria para transporte horizontal y vertical, etc.
- Previsión de los Sistemas de Protección Colectiva, de los Equipos de Protección Individual y de las instalaciones de seguridad y salud.
- Previsión de espacios para poder mover adecuadamente la maquinaria.

Todo ello con el objetivo de que se realice en el tiempo prefijado en el proyecto de ejecución material de la obra con los mínimos riesgos de accidentes posibles.

Se considerará, antes del inicio de esta actividad, que ya están instaladas las vallas perimetrales de limitación del terreno o solar para evitar la entrada de personal ajeno a la obra, Asimismo las instalaciones de Seguridad y Salud como, también, las acometidas provisionales de obra (agua y electricidad). En esta actividad debe de considerarse la construcción de la bancada de la futura grúa torre.

10.1.-Zapatatas

Definición: Ensanchamiento de la base de los soportes verticales pertenecientes a estructuras de edificación, sobre suelos homogéneos de estratigrafía sensiblemente horizontal, encargado de repartir las cargas sobre el terreno. Descripción: Las zapatas pueden ser de hormigón en masa o armado, de planta cuadrada o rectangular. A su vez, pueden ser aisladas o arriostradas. Las zapatas se construyen, básicamente, realizando una pequeña excavación

de sección cuadrada o rectangular, y una vez nivelada la rasante a cota se coloca la armadura y posteriormente el hormigón, según las características descritas en el proyecto de ejecución material.

La excavación se puede realizar manualmente o con maquinaria de movimiento de tierras (retroexcavadora).

Para realizar las zapatas será imprescindible considerar el **equipo humano** siguiente:

- Operarios para realizar la excavación manual.
- Conductores de la maquinaria de excavación.
- Ferrallistas.
- Encofradores.
- Conductores de hormigonera.
- Operarios para el bombeo del hormigón.
- Gruistas.

Maquinaria: retroexcavadora, camión hormigonera, grúa móvil, dúmper de pequeña cilindrada para transporte auxiliar, maquinaria, taller ferralla, bomba de hormigón, etc.
También será necesario tener en cuenta los **medios auxiliares** necesarios para llevar a cabo la cimentación: Herramientas manuales.

10.1.1.- Análisis de riesgos y su evaluación

EVALUACIÓN DE RIESGOS	
Actividad: ZAPATAS	
Centro de trabajo:	Evaluación nº:
Sección:	
Puesto de Trabajo:	Fecha:

ESTUDIOS DE ENTIDAD PROPIA

Evaluación:	Periódica	Hoja nº:
	Inicial	

Riesgos	Probabilidad				Severidad			Evaluación
	A	M	B	N/P	A	M	B	G. Riesgo
01.- Caídas de personas a distinto nivel	X				X			ALTO
02.- Caídas de personas al mismo nivel		X				X		MODERADO
03.- Caídas de objetos por desplome o derrumbamiento (1)		X				X		MODERADO
04.- Caídas de objetos en manipulación			X				X	BAJO
05.- Caídas de objetos desprendidos			X			X		MODERADO
06.- Pisadas sobre objetos			X				X	BAJO
07.- Choque contra objetos inmóviles			X				X	BAJO
08.- Choque contra objetos móviles (1)			X				X	BAJO
09.- Golpes por objetos y herramientas		X				X	X	MODERADO
10.- Proyección de fragmentos o partículas				X			X	BAJO
11.- Atrapamiento por o entre objetos		X				X		MODERADO
12.- Atrapamiento vuelco de máquinas, tractores o vehículos.			X				X	BAJO
13.- Sobreesfuerzos			X				X	BAJO
14.- Exposición a temperaturas ambientales extremas				X				NO PROCEDE
15.- Contactos térmicos				X				NO PROCEDE
16.- Exposición a contactos eléctricos				X				NO PROCEDE
17.- Exposición a sustancias nocivas				X				NO PROCEDE
18.- Contactos sustancias cáusticas y/o corrosivas				X				NO PROCEDE

19.- Exposición a radiaciones				X				NO PROCEDE
20.- Explosiones				X				NO PROCEDE
21.- Incendios				X				NO PROCEDE
22.- Accidentes causados por seres vivos			X				X	MUY BAJO
23.- Atropello o golpes con vehículos		X					X	MODERADO
24.- E.P. producida por agentes químicos				X				NO PROCEDE
25.- E.P. infecciosa o parasitaria				X				NO PROCEDE
26.- E.P. producida por agentes físicos (2)		X					X	MODERADO
27.- Enfermedad sistemática				X				NO PROCEDE
28.- Otros: Manipulación materiales abrasivos			X				X	BAJO

Nº de trabajadores especialmente sensibles	Maternidad		X	FIRMA
	Menor de edad		X	
	Sensibilidad Especial		X	
	SI		NO	

(1) Riesgo debido al movimiento de elementos móviles de maquinaria de movimiento de tierras, al bombeo de hormigón “golpe de ariete” y al uso de la sierra circular.

(2) Riesgo debido a vibraciones del dúmper.

10.1.2.- Preparación y ejecución segura de las zapatas

Se deberán establecer y señalizar, adecuadamente, los caminos de acceso desde el exterior del solar al tajo. En el caso que las cimentaciones estén a distinta cota de la rasante de la calle:

- Las rampas de acceso al tajo nunca superarán el 10% de pendiente.
- Se deberá instalar un acceso peatonal independiente al de la rampa, para

el acceso del personal, a las cotas de cimentación. En el caso de riesgo de caída a distinto nivel, se tendrán que poner vallas de seguridad.

- Dados los trabajos que se desarrollan en la actividad de cimentación debe asegurarse que ya están construidas las instalaciones de Seguridad y Salud definitivas para la ejecución del resto de la obra.

PROCESO

- El personal encargado de la realización de la cimentación debe conocer los riesgos específicos y el empleo de los medios auxiliares necesarios para realizar la cimentación con la mayor seguridad posible. Se mantendrá en todo momento los tajos limpios y ordenados. Se deberán almacenar los combustibles, aceites y gases a presión de manera que estén protegidos de las inclemencias atmosféricas: calor, lluvia, etc.
- Las pasarelas y plataformas de trabajo tendrán, como mínimo, una anchura de 60 cm. Se evitará la permanencia o paso de personas bajo cargas suspendidas, acotando las áreas de trabajo. Se suspenderán los trabajos cuando la lluvia, nieve o exista viento con una velocidad superior a 50 Km/h, en este último caso se retirarán los materiales y herramientas que puedan desprenderse.
- En las instalaciones de energía eléctrica para elementos auxiliares de accionamiento eléctrico, como hormigoneras y vibradores, se dispondrá a la llegada de los conductores de acometida un interruptor diferencial, con su correspondiente puesta a tierra, según el Reglamento Electrotécnico para Baja Tensión.
- Cuando el vertido del hormigón se realice por el sistema de bombeo neumático o hidráulico, los tubos de conducción estarán convenientemente anclados y se pondrá especial cuidado en limpiar la tubería después del hormigonado, pues la presión de salida de los áridos puede ser causa de accidente.
- Cuando se utilicen vibradores eléctricos, estos serán de Clase III, según Reglamento de Baja Tensión.

- En zonas de paso con riesgo de caída a distinto nivel se colocarán vallas tubulares de pies derechos, convenientemente ancladas.
- Se señalizará la obra con las señales de advertencia, prohibición y obligación en su acceso y, estacionamiento con una cierta pendiente para facilitar la esorrentía de las aguas.
- En caso de algún derrame de aceite, en las zonas de estacionamiento, se deberá neutralizar con arena u otro sistema adecuado.
- Los operarios encargados del montaje o manejo de las armaduras irán provistos de casco, guantes de cuero, botas de seguridad de cuero y puntera reforzada, mono de trabajo, mandiles y cinturón portaherramientas. Los operarios que manejan el hormigón llevarán casco, guantes de neopreno, botas de goma de caña alta que protejan su piel del contacto con el hormigón y mono de trabajo. El operario conductor del dúmper usará casco, botas de seguridad, mono de trabajo y cinturón antivibratorio.

10.1.3.- Elementos auxiliares

Los elementos auxiliares, que estando ya en obra, se emplearán para el desarrollo de esta actividad, serán los siguientes:

- Escaleras de mano.
- Grupo compresor y martillo neumático.
- Dúmpers de pequeña cilindrada.
- Retroexcavadora.
- Planta de hormigón.
- Bombeo de hormigón.
- Sierra circular.
- Armadura.

- Grúas y aparatos elevadores, cuyas características y condiciones de seguridad están recogidas en los correspondientes apartados del Pliego de Condiciones.

10.1.4.- Sistemas de protección colectiva y señalización

Las protecciones colectivas referenciadas en las normas de seguridad estarán constituidas por:

- Vallas tubulares de pies derechos de limitación y protección, de 90 cm. de alto. Señalización de seguridad en el Trabajo, según el R.D. 485/1997, de 14 de abril, conforme a la normativa reseñada en esta actividad:
 - Señal de advertencia de carga suspendida.
 - Señal de advertencia de caída a distinto nivel.
 - Señal de advertencia de riesgo de tropezar.
 - Señal de advertencia de riesgo eléctrico.
 - Señal prohibido pasar a los peatones.
 - Señal de protección obligatoria de la cabeza.
 - Señal de protección obligatoria de los pies.
 - Señal de protección obligatoria de las manos.
 - Señal de protección obligatoria del cuerpo.

10.1.5.- Relación de equipos de protección individual

Los Equipos de Protección Individual serán, según los trabajos a desarrollar los siguientes:

- Trabajos de excavación y transporte mecánicos (conductores):
 - Botas de seguridad.
 - Mono de trabajo.
 - Cinturón anti vibratorio (especialmente en dúmpers de pequeña

cilindrada).

- Trabajos con armaduras (operarios):
 - Cascos.
 - Guantes de lona y cuero (tipo americano).
 - Mandil, en caso de trabajos en taller ferralla.
- Trabajos de hormigonado:
 - Botas de seguridad de goma de caña alta.
 - Guantes de neopreno.

11.-ESTRUCTURAS

Definición: Elemento o conjunto de ellos que forman la parte resistente y sustentante de una construcción

Tipos de estructuras: Se distinguen los siguientes tipos de estructuras:

- Estructuras de hormigón armado in situ:
 - Forjados reticulares.
 - Forjados unidireccionales in situ o con viga prefabricada.
 - Losas.
- Estructuras metálicas:
 - Mallas espaciales.
 - Forjados (unidireccionales o losas de hormigón armado).
- Estructuras de madera.
- Estructuras de fábrica.

Observaciones generales: La realización de las estructuras comporta básicamente la construcción de los tres tipos de elementos que la componen, teniendo en cuenta los materiales que se utilicen:

- Verticales: pilares o muros de carga.

- Horizontales: forjados.
- Inclínados: zancas para escaleras y rampas.

La construcción de estructuras metálicas de gran altura se realiza montando los pilares y jácenas correspondientes a tres niveles, ejecutándose posteriormente el correspondiente forjado. En estructuras de hormigón armado, dado las características del hormigón, se realiza planta por planta.

En la construcción de estructuras se ha de prever tanto el transporte horizontal como el vertical:

- En el transporte horizontal se considerarán los caminos de acceso a la obra, en cuanto a su accesibilidad y seguridad.
- Respecto al transporte vertical, estará ya instalada en obra, la grúa torre de capacidad de elevación apropiada (toneladas, altura bajo gancho y alcance máximo).

Para realizar todas estas actividades para los distintos tipos de estructuras debe programarse el avance de la obra considerando las necesidades en el momento (just on time) y organizarse el tajo especialmente las zonas de acopio del material a utilizar para la realización de la estructura.

Se deberá considerar una previsión de elementos auxiliares como: andamios con escaleras adosadas, apeos, cimbras, encofrados, etc.; previsión de los Sistemas de Protección Colectiva y de los Equipos de Protección Individual; así como una previsión de espacios para poder mover adecuadamente la maquinaria.

Debe considerarse, antes del inicio de esta actividad, que están instaladas las vallas perimetrales de limitación del solar para evitar la entrada de personal ajeno a la obra; las instalaciones de seguridad y salud, así como, también, las acometidas provisionales de obra (agua y electricidad).

Las estructuras metálicas o de hormigón y sus elementos, los encofrados, las piezas prefabricadas pesadas o los soportes temporales y los

apuntalamientos sólo se podrán montar o desmontar bajo vigilancia, control y dirección de una persona competente.

Los encofrados, los soportes temporales y los apuntalamientos deberán proyectarse, calcularse, montarse y mantenerse de manera que puedan soportar sin riesgo las cargas a que sean sometidos.

Deberán adoptarse las medidas necesarias para proteger a los trabajadores contra los peligros derivados de la fragilidad o inestabilidad temporal de la obra.

11.1.-Estructuras de hormigón armado

Definición: Conjunto de elementos, verticales y horizontales, de hormigón y redondos de acero corrugado que constituyen la parte resistente y sustentante de las edificaciones.

Construcción de pilares: Confección de las armaduras in situ, una vez realizadas se transportarán al tajo y se atarán a las esperas convenientemente. Para evitar deformaciones en las armaduras es conveniente colocar previamente, el encofrado de sólo dos lados del pilar. Una vez montadas las armaduras se cerrará herméticamente el encofrado. Se verterá el hormigón, desde la parte superior, mediante cubilote, auxiliado por un operario que debe apoyarse sobre una plataforma de hormigonado. A medida que se vierte el hormigón se debe vibrar para compactarlo. Una vez fraguado el hormigón deberá desencofrarse, mediante elementos auxiliares manuales.

Construcción del forjado: Colocación de jácenas prefabricadas, si procede. Colocación de puntales, sopandas y contrasopandas. Colocación del encofrado: tableros o cubetas recuperables. Colocación viguetas, bovedillas, armaduras, mallazo electrosoldado y otros componentes. Vertido del hormigón y su preceptivo vibrado.

Para un fraguado adecuado del hormigón se deberá humedecer convenientemente. Una vez el hormigón armado tenga la consistencia

establecida en el proyecto de ejecución, se irán desencofrando paulatinamente.

Para realizar estructuras de hormigón armado será imprescindible considerar el **equipo humano** siguiente:

- Encofradores.
- Ferrallistas.
- Operarios de vertido y vibrado del hormigón.
- Conductores de hormigonera.
- Operarios para el bombeo del hormigón.
- Gruistas.

Maquinaria: camión hormigonera, grúa, dúmper de pequeña cilindrada para transporte auxiliar, maquinaria taller ferralla, bomba de hormigón, sierra circular, etc. y otros elementos auxiliares como: puntales, cimbras, sopandas, contrasopandas, tableros, etc.

También será necesario tener en cuenta los **medios auxiliares** necesarios para llevar a cabo la realización de la estructura: Herramientas manuales.

11.1.1.- Análisis de riesgos y su evaluación

EVALUACIÓN DE RIESGOS			
Actividad: ESTRUCTURA DE HORMIGÓN ARMADO			
Centro de trabajo:		Evaluación nº:	
Sección:			
Puesto de Trabajo:		Fecha:	
Evaluación:		Periódica	Hoja nº:
		Inicial	

Riesgos	Probabilidad				Severidad			Evaluación
	A	M	B	N/P	A	M	B	G. Riesgo
01.- Caídas de personas a distinto nivel	X				X			MUY GRAVE
02.- Caídas de personas al mismo nivel	X					X		GRAVE
03.- Caídas de objetos por desplome o derrumbamiento		X			X			GRAVE
04.- Caídas de objetos en manipulación (1)			X				X	BAJO
05.- Caídas de objetos desprendidos		X			X			GRAVE
06.- Pisadas sobre objetos		X				X		MODERADO
07.- Choque contra objetos inmóviles			X			X		MODERADO
08.- Choque contra objetos móviles (de máquinas (2)			X				X	BAJO
09.- Golpes por objetos y herramientas (2)			X				X	BAJO
10.- Proyección de fragmentos o partículas				X			X	MUY BAJO
11.- Atrapamiento por o entre objetos			X			X		MODERADO
12.- Atrapamiento vuelco de máquinas, tractores o vehículos.				X				NO PROCEDE
13.- Sobreesfuerzos			X				X	BAJO
14.- Exposición a temperaturas ambientales extremas			X				X	BAJO
15.- Contactos térmicos				X				NO PROCEDE
16.- Exposición a contactos eléctricos		X			X			GRAVE
17.- Exposición a sustancias nocivas				X				NO PROCEDE
18.- Contactos sustancias cáusticas y/o corrosivas			X				X	BAJO
19.- Exposición a radiaciones				X				NO PROCEDE
20.- Explosiones				X				NO PROCEDE
21.- Incendios				X				NO PROCEDE

ESTUDIOS DE ENTIDAD PROPIA

22.- Accidentes causados por seres vivos				X				NO PROCEDE
23.- Atropello o golpes con vehículos				X				NO PROCEDE
24.- E.P. producida por agentes químicos				X				NO PROCEDE
25.- E.P. infecciosa o parasitaria				X				NO PROCEDE
26.- E.P. producida por agentes físicos (3)				X				NO PROCEDE
27.- Enfermedad sistemática				X				NO PROCEDE
28.- Otros: Manipulación materiales abrasivos		X				X		MODERADO

Nº de trabajadores especialmente sensibles	Maternidad		X	FIRMA
	Menor de edad		X	
	Sensibilidad Especial		X	
		SI	NO	

(1) Riesgo específico con encofrados de madera.

(2) Riesgo debido al bombeo de hormigón “golpe de ariete” y al uso de la sierra circular.

(3) Riesgo debido a vibraciones del dúmper.

11.1.2.- Preparación y ejecución segura de las estructuras de hormigón armado in situ

El acceso a cotas inferiores a la rasante de la calle, si procede, se realizará por medio de escaleras incorporadas a módulos de andamio tubular. Dados los trabajos que se desarrollan en la actividad de estructuras debe de asegurarse que ya están construidas las instalaciones de Seguridad y Salud definitivas para la ejecución del resto de la obra.

PROCESO

El personal encargado de la realización de la estructura debe conocer los riesgos específicos y el empleo de los medios auxiliares necesarios para realizar la estructura con la mayor seguridad posible. Se deberán tener en cuenta las protecciones para evitar riesgos de caídas a distinto nivel durante la construcción de la estructura:

Planta en construcción del forjado: Si la construcción del forjado es mediante encofrado tradicional, se protegerá todo su perímetro con redes sujetas a mástiles tipo horca.

El anclaje del mástil se hará mediante cajetín o mediante anilla según las características del forjado. En caso de cajetín se procurará realizar su ejecución tomando como distancia mínima al borde del forjado, de 15 cm.

En caso de sujeción del mástil con anilla, la misma tendrá preceptivamente una longitud de anclaje no inferior al canto del forjado quedando la patilla, asimismo situada, a una distancia mínima de 15 cm. del borde del forjado. La separación máxima entre mástiles será de cinco metros. La red se colocará de forma que cubra el perímetro del forjado que se está construyendo y la planta inmediata inferior, anclándola en ella. Por tal motivo, en la fase de hormigonado de esta planta, se preverán los elementos de anclaje como máximo cada metro.

Se tomarán las precauciones en todas las esquinas salientes del perímetro del forjado, de colocar dos mástiles en escuadra perpendiculares a la fachada, al objeto de que la red tenga la separación necesaria para adaptarse al perímetro adecuadamente.

En caso de imposibilidad técnica de colocar redes verticales sustentadas por horcas se instalarán redes horizontales sustentadas por ménsulas, teniendo la precaución de que se instalen en el forjado inmediato inferior al que se está construyendo.

En el hormigonado de pilares, debe emplearse la torreta de hormigonado con

barandillas laterales en la plataforma.

En las plantas donde se realice el desencofrado, limpieza y evacuación de material de la planta: El personal deberá llevar el cinturón de seguridad, anclándolo en el caso de que se exponga al riesgo de caída al vacío.

Otras plantas hasta el cerramiento: En el caso de que en las plantas no se prevea la realización de trabajo alguno durante un período de tiempo, se procederá a su clausura (impedimento físico del acceso).

En el resto de las plantas, cualquier que sea el uso que se haga de ellas, se colocarán barandillas en todo su perímetro a 90 cm. de altura, con barra intermedia y rodapié, se preverá que los montantes de sujeción de la barandilla, estén a una distancia entre ellos como máximo de 2,5 mts.

Para dichos montantes se recomienda emplear los guardacuerpos.

Se recomienda para que la anterior protección sea lo más operativa posible en el transcurso de los acopios en las respectivas plantas, se realice la elevación de materiales de una forma centralizada.

También se recomienda al jefe de obra a efectos de disminuir el número de plantas a cubrir proceda lo más rápido posible a la ejecución de los cerramientos definitivos.

En el caso de instalación de redes tipo tenis plastificado como barandillas se procurará dar la rigidez que pide nuestra legislación laboral mediante tubo cuadrado que se instalará en la parte superior de dicha red, teniendo la precaución de clavetearla al tubo anteriormente mencionado. Para sujetar dicho tubo se deberán instalar montantes tipo guardacuerpo.

También pueden instalarse barandillas modulares formadas por un armazón perimetral de tubo hueco de 30x30x1 y refuerzo central con tubo hueco y en la parte central de dicho módulo se colocará un tramado de protección formado por mallazo electrosoldado de 15x15 y grosor de hierro de 6 mm. Dicha barandilla modular estará sustentada por un guardacuerpo en forma de montante.

NOTA: Otra medida de protección perimetral es la colocación de andamios metálicos modulares situados en el perímetro del edificio protegiendo del riesgo de caída a la vez que facilita el acceso a las distintas plantas a través del andamio. Estos andamios, para ser eficaces para esta función, han de reunir las siguientes condiciones básicas:

Cubrirán, totalmente, el perímetro de la planta que se está construyendo.

El montaje del andamio ha de ir por delante de los trabajos de encofrado, de manera que la estructura del andamio supere, como mínimo, el nivel de la planta de trabajo con una altura equivalente a la distancia entre forjados.

La separación respecto a la estructura del edificio ha de ser la mínima posible para evitar la existencia de huecos entre el andamio y el perímetro del forjado.

Protección de huecos horizontales: Se deberán proteger en su totalidad mediante la colocación de uno de los siguientes elementos citados en orden preferente:

- **Mallazo:** El mallazo de reparto se prolongará través de los huecos en la ejecución del propio forjado. Caso de que el proyecto no prevea el uso de mallazo, los citados huecos se protegerán cubriéndolos con mallazo embebido en el hormigón.
- **Barandillas:** Barandillas a 90cm. de altura, con barra intermedia y rodapié

sustentado por montantes. Es conveniente emplear el guarda cuerpo como montante de la barandilla.

- **Barandilla modular:** También se recomienda en caso de sustitución de la anterior barandilla colocar la barandilla modular reseñada en el apartado c4) que estará sustentada por guarda cuerpos en forma de montante.
- **Redes tipo tenis plastificada:** Se instalarán de manera que su parte superior disponga de un tubo cuadrado al cual se le claveteará para darle la consistencia reglamentaria, dicho tubo a su vez será sujetado por guardacuerpos a cada 2,5 metros.

11.1.3.- Preparación y ejecución segura de muros de hormigón

En la realización de muros, mediante encofrados deslizantes o trepantes, debe considerarse:

- Se construirá en la parte superior del encofrado del muro una plataforma de trabajo que irá de punta a punta del muro, esta plataforma debe tener como mínimo 60 cm. de ancho y deberá instalarse en su perímetro la correspondiente barandilla de seguridad.
- Se recomienda instalar una red que cubra el espacio entre plataformas. En caso de que la climatología fuera adversa debe de tenerse la precaución de instalar toldos que cubran las zonas de trabajo.
- Debe garantizarse en todo momento un acceso seguro al encofrado, mediante escaleras adosadas a andamios tubulares o sistemas de elevación mecánica adecuada para personas.
- Dado el proceso continuo de construcción del encofrado deslizante debe garantizarse en todo momento la iluminación de la zona de trabajo y su acceso.
- Previa a la colocación del molde, éste se untará con líquido desencofrante, para este trabajo el operario utilizará guantes de goma de neopreno para evitar el contacto directo con el líquido desencofrante.
- En la colocación del encofrado de elementos verticales en proceso de

construcción, no solamente, se deberá nivelar y aplomar, sino que se deberá arriostrar para evitar el vuelco debido al viento.

- Para la realización de muros de carga de hormigón armado, se colocará el molde del encofrado correspondiente al trasdós del muro, anclado para evitar su vuelco. El amarre de la eslinga al molde se realizará a través de un elemento resistente del encofrado. Para evitar movimientos pendulares, el molde irá conducido, mediante una cuerda amarrada al molde, por un operario.
- En la confección de los tapes laterales, si se trabaja con la sierra circular, el trabajador deberá tener la precaución de usar los acompañadores para cortar pequeñas piezas.
- En la colocación de pasadores, entre los encofrados, está prohibido trepar por el encofrado, debe realizarse auxiliados por escaleras o andamios.
- El vertido se realizará a tongadas evitando la acumulación excesiva dentro del molde. El encargado vigilará en todo momento que no haya movimientos del encofrado debido a la presión hidrostática del hormigón fresco.
- **Otras consideraciones:** En losas de hormigón, durante el proceso de ferrallado para evitar el aplastamiento de las armaduras deben colocarse unas plataformas de circulación de 60 cm. de ancho, como mínimo.
- En caso de encofrados unidireccionales con viguetas prefabricadas, debe circularse exclusivamente sobre las vigas y viguetas, o sobre plataformas situadas para este fin.
- El transporte de armaduras, encofrados, puntales, vigería, sopandas, contrasopandas y otros elementos auxiliares para la realización de la estructura se realizará convenientemente eslingado, recomendando que la eslinga sea de dos brazos. Los operarios que realicen la colocación de las armaduras deberán usar casco de seguridad, guantes de cuero, mono de trabajo, botas de cuero de seguridad, cinturón portaherramientas y cinturón de seguridad si en ellos trabajos a desarrollar hay riesgo de caída a distinto nivel.

- No se debe emplear el acero corrugado para hacer útiles de trabajo o elementos auxiliares.
- El operario que realice el vertido del hormigón y posterior vibrado deberá usar casco de seguridad, guantes de neopreno, mono de trabajo y botas de goma de seguridad de caña alta.
- El trabajador que conduzca el vertido del hormigón, a través de cubilote o bomba, deberá estar situado sobre una plataforma de trabajo, colocada en la parte alta del encofrado, de 60cm de ancho y barandilla de seguridad.
- Dicha plataforma de trabajo puede estar sustentada por ménsulas ancladas al encofrado o por un andamio tubular. El vibrador estará protegido de doble aislamiento, así como el aparato convertidor de frecuencia. Durante los procesos de vibrado el trabajador debe usar casco de seguridad, guantes de neopreno, mono de trabajo y botas de goma de caña alta.
- El suministro eléctrico al convertidor del vibrador estará convenientemente aislado, de acuerdo con las instrucciones del Reglamento Electrotécnico para Baja Tensión. El desencofrado lo realizará un operario provisto de guantes de cuero, casco de seguridad, mono de trabajo y botas de cuero.
- Queda terminantemente prohibido desencofrar con la grúa. Los moldes se retirarán y se limpiarán para mantener la obra ordenada y limpia.
- El cuadro eléctrico de zona debe estar protegido para evitar contactos eléctricos y sobre intensidades y cortocircuitos, por consiguiente, deberá disponer del correspondiente interruptor diferencial y los respectivos magnetotérmicos.

11.1.4.- Elementos auxiliares y maquinaria

Los elementos auxiliares que se utilizarán para realizar los trabajos de esta actividad, serán los siguientes:

- Escaleras de mano.

- Grupo compresor y martillo neumático.
- Dúmpers de pequeña cilindrada.
- Planta de hormigón.
- Bombeo de hormigón.
- Sierra circular.
- Armadura.
- Grúas y aparatos elevadores.
- Pasarelas

11.1.5.- Sistemas de protección colectiva y señalización

Las protecciones colectivas referenciadas en las normas de seguridad estarán constituidas por:

- Barandillas de seguridad formadas por montantes, pasamano, barra intermedia y rodapié. La altura de la barandilla debe de ser de 90cm., y el pasamano debe tener como mínimo 2,5cm de espesor y 10cm de altura. Los montantes (guardacuerpos) deberán estar situados a 2,5metros entre ellos como máximo.
- Barandillas modulares formadas por un armazón perimetral de tubo hueco de 30x30x1mm. y refuerzo central con tubo hueco y en la parte central de dicho módulo se colocará un tramado de protección formado por mallazo electrosoldado de 150x150 mm. y grosor de hierro de 6 mm. Dicha barandilla modular estará sustentada por un guardacuerpo en forma de montante.
- Barandilla formada por redes tipo tenis plastificada: En su parte superior dispone de un tubo cuadrado al cual se le claveteará la red, dicho tubo a su vez será sujetado por guardacuerpos a cada 2,5m.
- Mallazo de 150x150mm. y grosor de 6mm.
- Redes sujetas a mástiles tipo horca: El anclaje del mástil se hará mediante cajetín o anilla según las características del forjado. En caso de cajetín se

procurará realizar su ejecución tomando como distancia mínima al borde del forjado, de 15 cm. En caso de sujeción con anilla, la misma tendrá preceptivamente una longitud de anclaje no inferior al canto del forjado quedando la patilla, asimismo situada, a una distancia mínima de 15cm. del borde del forjado. La separación máxima entre mástiles será de cinco metros. La red estará formada por paños de 5x10 metros, de malla de 100x100 mm. como máximo y cuerda de 4 mm. como mínimo. La cuerda perimetral debe ser de poliamida de 12mm. como mínimo.

- Redes horizontales sujetas por ménsulas: formadas por un tornillo de presión y unas tornapuntas.
- La red estará formada por paños de 3x3 metros, de malla de poliamida de 100x100mm., como máximo, y cuerda de 4 mm. como mínimo. La cuerda perimetral debe ser de poliamida de 12mm. como mínimo. La red se sujetará al forjado mediante anillas embebidas durante el hormigonado, separadas 20cm y empotradas en el forjado 5 cm. como mínimo. El otro extremo de la red irá cogido a la barra metálica que se apoya en el extremo de las ménsulas contiguas. Formando todo ello un conjunto, de manera que garantice el freno de la caída de un trabajador desde una altura de 6 metros como máximo.
- Andamios.
- Marquesinas o viseras de protección que vuelen entre 1,5 y 2 metros cuajadas con tablones de 2,5 cm. De espesor y 20 cm. de ancho.

Señalización de seguridad en el Trabajo, según el R.D. 485/1997, de 14 de abril, conforme a la normativa reseñada en esta actividad:

- Señal de advertencia de carga suspendida.
- Señal de advertencia de caída de objetos.
- Señal de advertencia de caída a distinto nivel.
- Señal de advertencia de riesgo de tropezar.
- Señal de advertencia de riesgo eléctrico.
- Señal prohibido pasar a los peatones.

- Señal de protección obligatoria de la cabeza.
- Señal de protección obligatoria de los pies.
- Señal de protección obligatoria de las manos.
- Señal de protección obligatoria del cuerpo.
- Señal de uso obligatorio del cinturón de seguridad.

11.1.6.- Relación de equipos de protección individual

Los Equipos de Protección Individual serán, según los trabajos a desarrollar, los siguientes:

- *Trabajos de transporte (conductores y gruistas):*
 - Cascos de seguridad.
 - Botas de seguridad.
 - Mono de trabajo.
 - Cinturón anti vibratorio (especialmente en dúmpers de pequeña cilindrada).
- *Trabajos con encofrados (encofradores):*
 - Cascos de seguridad.
 - Botas de seguridad.
 - Guantes de lona y cuero (tipo americano).
 - Mono de trabajo.
- *Trabajos con armaduras (operarios):*
 - Cascos de seguridad.
 - Botas de seguridad.
 - Guantes de lona y cuero (tipo americano).
 - Mono de trabajo.

- Mandil, en caso de trabajos en taller ferralla.
- *Trabajos de hormigonado y vibrado:*
 - Cascos de seguridad.
 - Botas de seguridad de goma de caña alta.
 - Guantes de neopreno.
 - Mono de trabajo.

12.-CUBIERTAS

Definición: Conjunto constructivo formado por una serie de elementos que, colocados en la parte exterior de un edificio lo cubren y lo protegen de las inclemencias del tiempo.

Tipos de cubiertas:

- ***Cubiertas planas:*** transitables y no transitables.
- ***Cubiertas inclinadas:*** de fibrocemento, galvanizadas, aleaciones ligeras, pizarra, materiales sintéticos, teja, chapas.

Lucernarios.

Observaciones generales: Finalizada la estructura, se construirá la cubierta, cuyo objetivo es evitar las humedades por filtración o por condensación, además de proporcionar un cierto grado de aislamiento. Se deberá considerar una previsión de acceso a la cubierta, así como preverse el acopio de materiales necesarios para la realización de la cubierta; para ello se hará uso de los sistemas de elevación considerando que se recomienda, una vez realizado dicho acopio, iniciar el desmontaje de la grúa y ultimar el montaje del montacargas. El montacargas podrá llegar hasta el forjado de la cubierta.

Si dadas las características de la obra no se ha previsto el montacargas, puede instalarse en el forjado de la cubierta una grueta (maquinillo) que ayudará

a ultimar las elevaciones del material necesario. La instalación de la grúeta se realizará de forma que se garantice su estabilidad, respetando en todo momento la capacidad máxima de elevación, estipulada en su placa de características técnicas.

En la construcción de la cubierta sólo deben desmontarse las protecciones colectivas en el lugar donde se esté realizando ésta. Debe considerarse, antes del inicio de esta actividad, que ya hay instaladas las vallas perimetrales de limitación del solar para evitar la entrada de personal ajeno a la obra; las instalaciones de seguridad y salud, así como, también, las acometidas provisionales de obra (agua y electricidad).

12.1.-Cubiertas planas

Definición: Conjunto constructivo con pequeñas pendientes (aproximadamente inferiores al 5%), que incluyen una lámina totalmente impermeable y flexible, con juntas también impermeables, para facilitar la escurrentía del agua.

Descripción: La cubierta plana se construye sobre el último forjado, que le sirve de soporte. Generalmente, este forjado ha sido construido igual que los restantes. Deben ser accesibles para mantenimiento. Las cubiertas planas pueden tener cámara de ventilación.

Las fases principales de la construcción de una cubierta plana son:

- Formación de las pendientes.
- Aislamiento e impermeabilización.
- Acabado.

El sistema utilizado para la formación de las pendientes depende del tipo de cubierta, se pueden realizar con tabiquillo conejero y solera, o bien mediante otros procedimientos más actuales como por ejemplo el uso de hormigón celular, arcillas expandidas, perlita, arlita, etc.

La impermeabilización se puede conseguir mediante:

- Telas asfálticas, estas láminas se solapan soldándose en caliente.
- Láminas butílicas, la unión se realiza con colas que actúan como adhesivo
- Riegos asfálticos, formando una película impermeable aplicada "in situ".

El acabado tiene la misión de proteger la impermeabilización. Se puede realizar con rasillas o baldosas, etc., si ha de ser transitable o con grava y telas autoprotegidas si no lo ha de ser.

Según los parámetros constructivos mencionados anteriormente podemos distinguir distintos tipos de cubiertas planas:

- Cubierta a la catalana: consiste en hacer una solera, tan desligada como sea posible de las paredes laterales, sustentada sobre tabiquillos transversales al envigado, formando una cámara de aire.
- Cubierta convencional:
- Cubierta invertida: cubierta no transitable que tiene el aislamiento térmico colocado en el exterior de la cara superior de la lámina impermeable, para protegerla de los cambios térmicos.

Para realizar estructuras de hormigón armado será imprescindible considerar el **equipo humano** siguiente:

- Operarios de vertido de hormigón celular.
- Operarios para el bombeo del hormigón.
- Gruistas.
- Albañiles. También será necesario tener en cuenta los **medios auxiliares** necesarios para llevar a cabo la realización de la estructura:

Maquinaria: camión hormigonera, grúa, dúmper de pequeña cilindrada para transporte auxiliar, bomba de hormigón, etc.

Útiles: andamios de borriqueta, andamios de fachada, protecciones colectivas y personales, etc. y herramientas manuales.

12.1.1.- Análisis de riesgos y su evaluación

EVALUACIÓN DE RIESGOS			
Actividad: CUBIERTAS // CUBIERTAS PLANAS			
Centro de trabajo:		Evaluación nº:	
Sección:			
Puesto de Trabajo:		Fecha:	
Evaluación:		Periódica	Hoja nº:
		Inicial	

Riesgos	Probabilidad				Severidad			Evaluación
	A	M	B	N/P	A	M	B	G. Riesgo
01.- Caídas de personas a distinto nivel	X				X			MUY GRAVE
02.- Caídas de personas al mismo nivel	X					X		GRAVE
03.- Caídas de objetos por desplome o derrumbamiento	X				X			GRAVE
04.- Caídas de objetos en manipulación (1)		X					X	BAJO
05.- Caídas de objetos desprendidos		X			X			GRAVE
06.- Pisadas sobre objetos		X				X		MODERADO
07.- Choque contra objetos inmóviles		X				X		MODERADO
08.- Choque contra objetos móviles (de máquinas)(2)			X				X	BAJO
09.- Golpes por objetos y herramientas (2)			X				X	BAJO
10.- Proyección de fragmentos o partículas			X				X	MUY BAJO

ESTUDIOS DE ENTIDAD PROPIA

11.- Atrapamiento por o entre objetos			X			X	MODERADO
12.- Atrapamiento vuelco de máquinas, tractores o vehículos.				X			NO PROCEDE
13.- Sobreesfuerzos			X			X	BAJO
14.- Exposición a temperaturas ambientales extremas			X			X	BAJO
15.- Contactos térmicos				X			NO PROCEDE
16.- Exposición a contactos eléctricos		X			X		GRAVE
17.- Exposición a sustancias nocivas				X			NO PROCEDE
18.- Contactos sustancias cáusticas y/o corrosivas			X			X	BAJO
19.- Exposición a radiaciones				X			NO PROCEDE
20.- Explosiones				X			NO PROCEDE
21.- Incendios				X			NO PROCEDE
22.- Accidentes causados por seres vivos				X			NO PROCEDE
23.- Atropello o golpes con vehículos				X			NO PROCEDE
24.- E.P. producida por agentes químicos				X			NO PROCEDE
25.- E.P. infecciosa o parasitaria				X			NO PROCEDE
26.- E.P. producida por agentes físicos (3)				X			NO PROCEDE
27.- Enfermedad sistemática				X			NO PROCEDE
28.- Otros: Manipulación materiales abrasivos		X				X	MODERADO

Nº de trabajadores especialmente sensibles	Maternidad		X	FIRMA
	Menor de edad		X	
	Sensibilidad Especial		X	
		SI	NO	

- (1) Riesgo específico con encofrados de madera.
- (2) Riesgo debido al bombeo de hormigón “golpe de ariete” y al uso de la sierra circular.
- (3) Riesgo debido a vibraciones del dúmper.

12.1.2.- Ejecución segura de las cubiertas planas

El montacargas de obra se prolongará para dar servicio a la planta cubierta o en su defecto se usará la grúa torre teniendo en cuenta que la pluma pase 3 metros, como mínimo, por encima de la cota más alta de la cubierta.

Dados los trabajos que se desarrollan en la actividad de construcción de la cubierta debe de asegurarse que ya están construidas las instalaciones de Seguridad y Salud definitivas para la ejecución del resto de la obra.

PROCESO

El personal encargado de la construcción de la cubierta debe conocer los riesgos específicos y el empleo de los medios auxiliares necesarios para realizar la construcción de la cubierta con la mayor seguridad posible. Se deberán tener en cuenta las protecciones para evitar riesgos de caídas a distinto nivel durante la construcción de la cubierta:

- **Protección de huecos perimetrales:** En primer lugar, se procurará construir, lo antes posible, si está definido en el proyecto el antepecho perimetral. En caso de que dicha cubierta no tuviera antepecho se deberán instalar en todo el perímetro del forjado de la cubierta las correspondientes barandillas de seguridad.
- En el caso de imposibilidad de anular el riesgo de caída por elementos constructivos o mediante barandillas de seguridad, se recurrirá de cables fijadores atados a puntos fuertes, para el amarre del mosquetón del cinturón de seguridad.

- Marquesinas o viseras de protección que vuelen entre 1,5 y 2 metros cuajadas con tablonces de 2,5cm. De espesor y 20cm. de ancho.
- Andamio de fachada: en caso de que en la construcción del edificio se haya realizado mediante la colocación de un andamio de fachada se procurará incrementar en un módulo el mismo para anular el riesgo de caída a distinto nivel y facilitar el acceso a dicha planta desde el andamio. En la coronación de estos andamios se establecerá una plataforma cuajada de tablonces en toda su anchura complementándose con una barandilla de seguridad que sobrepase 90cm. la cota del perímetro de la cubierta.
- **Protección de huecos horizontales:** Se deberán proteger en su totalidad mediante la colocación de uno de los siguientes elementos citados:
 - **Mallazo:** El mallazo de reparto se prolongará través de los huecos en la ejecución del propio forjado. Caso de que el proyecto no prevea el uso de mallazo, los citados huecos se protegerán cubriéndolos con mallazo embebido en el hormigón.
 - **Tapes de madera:** Se taparán los agujeros con madera y en el caso de que haya losa de hormigón se clavetearán a la misma.
 - **Barandillas:** Barandillas a 90cm. de altura, con barra intermedia y rodapié sustentado por montantes. Es conveniente emplear el guardacuerpo (tornillo de aprieto) como montante de la barandilla.
- Para evitar el riesgo de caída de objetos en las elevaciones de material a la azotea se realizará mediante bateas (plataformas de izado). Así como el material cerámico que se emplee se izarán convenientemente atados o encintados en el correspondiente palet.
- Se suspenderán los trabajos en la azotea cuando la velocidad del viento supere los 60Km/h en prevención del riesgo de caída de objetos y personas.

- En caso de trabajar en la cubierta y haya presencia de una línea eléctrica de alta tensión no se trabajará en la cubierta si no se respeta la distancia de seguridad, ante la imposibilidad de respetar esta distancia será necesario pedir a la compañía el corte de fluido eléctrico por esta línea mientras se realicen los trabajos.
- Los rollos de tela asfáltica se repartirán uniformemente para evitar sobrecargas, calzados para evitar que rueden por efecto del viento, y ordenados por zonas de trabajo para facilitar su manipulación.
- Los recipientes que transporten líquidos de sellados (betunes, asfaltos, morteros, siliconas) se llenarán de tal forma de modo que no haya derrames innecesarios. Las bombonas de gas butano se mantendrán verticales, atadas al carrito porta bombonas y a la sombra, evitando la exposición al sol.
- El acceso a cubierta por medio de escaleras de mano no se practicará por huecos inferiores a 50x70cms, sobrepasando además la escalera 1 metro la altura a salvar.
- El hormigón de formación de pendientes (o hormigón celular, o aligerado, etc.) se servirá en cubierta con el cubilote de la grúa torre o en su defecto mediante bombeo.
- Se establecerán “caminos de circulación” sobre las zonas de proceso de fraguado o endurecimiento formado por anchura de 60 cm.
- Las planchas de poliestireno se cortarán sobre banco y sólo se admiten cortes sobre el suelo para los pequeños ajustes.
- Existirá una zona de almacén habilitada para productos bituminosos e inflamables, y en dicha zona deberá haber un extintor de polvo químico seco.
- Si el acopio de las bombonas se realiza en un recinto cerrado debe garantizarse su ventilación. Se instalarán señales de peligro de incendios.

El izado de la grava de remate de la cubierta se realizará sobre plataformas emplintadas. Quedando prohibido colmatar las plataformas para evitar los derrames.

- Las plataformas de izado de grava se gobernarán mediante cabos y nunca directamente con las manos o el cuerpo.
- La grava se depositará sobre cubierta para su bateo y nivelación, evitando sobrecargas puntuales sobre el forjado.
- El material de cubierta empaquetado se izará sobre plataformas emplintadas, según son servidos por el fabricante, perfectamente apilados y nivelados los paquetes y atado todo el conjunto a la plataforma de izado. Se repartirán por la cubierta evitando sobrecargas puntuales sobre el forjado.
- En todo momento la cubierta se mantendrá limpia y ordenada, por este motivo los plásticos, cartón, papel y flejes procedentes de los diversos empaquetados se recogerán inmediatamente después de abrir los paquetes para su posterior evacuación.
- Los operarios que realicen la construcción de la cubierta deberán usar casco de seguridad, guantes de cuero, mono de trabajo, botas de cuero de seguridad y cinturón de seguridad si en los trabajos a desarrollar hay riesgo de caída a distinto nivel.
- El cuadro eléctrico de zona debe estar protegido para evitar contactos eléctricos y sobre intensidades y cortocircuitos, por consiguiente, deberá disponer del correspondiente interruptor diferencial y los respectivos magnetotérmicos.

12.1.3.- Medios auxiliares

Los elementos auxiliares, que estando ya en obra, se emplearán para el desarrollo de esta actividad, son los siguientes:

- Escaleras de mano.

- Dúmpers de pequeña cilindrada.
- Bombeo de hormigón.
- Grúas y aparatos elevadores.
- Grueta o Cabrestante mecánico "maquinillo".
- Carretilla elevadora.
- Transpalet manual: carretilla manual, cuyas características y normas de seguridad están recogidas en los correspondientes apartados del Pliego de Condiciones.

12.1.4.- Sistemas de protección colectiva y señalización

Las protecciones colectivas referenciadas en las normas de seguridad estarán constituidas por:

- Barandillas de seguridad formadas por pasamanos, barra intermedia y rodapié de madera, sujetos a un montante que puede estar formado por un tornillo de aprieto o un tubo embebido al forjado o una madera convenientemente claveteada al canto del forjado. La altura de la barandilla debe de ser de 90cm., y el pasamano debe tener como mínimo 2,5cm de espesor y 10 cm de altura. Los montantes deberán estar situados a 2,5 metros entre ellos como máximo.
- Barandilla formada por redes tipo tenis plastificada: En su parte superior dispone de un tubo cuadrado al cual se le claveteará la red, dicho tubo a su vez será sujetado por guardacuerpos a cada 2,5 metros.
- Tapes de madera: Se taparán los agujeros con madera y en el caso de que haya losa de hormigón se clavetearán a la misma.
- Mallazo de 150x150mm. y grosor de 6 mm.
- Andamios.
- Marquesinas o viseras de protección que vuelen entre 1,5 y 2 metros

cuajadas con tablonos de 2,5cm. De espesor y 20 cm. de ancho.

Señalización de seguridad en el Trabajo, según el R.D. 485/1997, de 14 de abril, conforme a la normativa reseñada en esta actividad:

- Señal de advertencia de carga suspendida.
- Señal de advertencia de caída de objetos.
- Señal de advertencia de caída a distinto nivel.
- Señal de advertencia de riesgo de tropezar.
- Señal de advertencia de riesgo eléctrico.
- Señal de advertencia de riesgo de incendios.
- Señal prohibido pasar a los peatones.
- Señal de protección obligatoria de la cabeza.
- Señal de protección obligatoria de los pies.
- Señal de protección obligatoria de las manos.
- Señal de protección obligatoria del cuerpo.
- Señal de uso obligatorio del cinturón de seguridad.

12.1.5.- Relación de equipos de protección individual

Los Equipos de Protección Individual serán, según los trabajos a desarrollar, serán los siguientes:

- *Trabajos de transporte (conductores y gruistas):*
 - Cascos de seguridad.
 - Botas de seguridad.
 - Mono de trabajo.
 - Cinturón anti vibratorio (especialmente en dúmpers de pequeña cilindrada).
- *Trabajos de hormigonado:*
 - Cascos de seguridad.

- Botas de seguridad de goma de caña alta.
- Guantes de neopreno.
- Mono de trabajo.
- *Para los trabajos con el mechero de sellado:*
 - Cascos de seguridad.
 - Guantes de cuero.
 - Mono de trabajo.
 - Botas de cuero de seguridad.
- *Para los trabajos de albañilería:*
 - Cascos de seguridad.
 - Guantes de cuero.
 - Mono de trabajo.
 - Botas de cuero de seguridad.
 - Cinturón de seguridad, si lo precisarán.

13.-INSTALACIONES

Definición: Suministro, colocación y montaje del conjunto de aparatos, equipos, conducciones y sus accesorios, etc., destinados a proporcionar distintos servicios a los usuarios de las edificaciones.

Tipos de instalaciones:

- **Electricidad y audiovisuales:** Consiste, con las correspondientes ayudas de albañilería, en la apertura de rozas, alojamiento en su

interior de las conducciones de reparto y el posterior cierre de las rozas, en caso de instalaciones empotradas. Además, se incluye la instalación de cajas de distribución, los mecanismos de mando, los elementos de seguridad, etc. que son necesarios para el correcto funcionamiento del sistema de iluminación, telefonía, video, TV, megafonía, el accionamiento de maquinaria, etc. instalados en un edificio.

- **Instalación de conductos fluidos** (suministro, evacuación y contra incendios):
 - Suministro y abastecimiento de agua: Fontanería.
 - Saneamiento de aguas residuales y recogida de pluviales.
 - Calefacción y Ventilación.
 - Gas - GLP
- **Instalación de aire acondicionado.**
- **Antenas y pararrayos:** se incluye desde la colocación del mástil de las antenas receptoras y de las líneas de reparto, hasta la llegada del suministro a los distintos puntos de conexión de los aparatos interiores.
- **Ascensores y montacargas:** partiendo del hueco previsto ya en las fases de estructura y cerramientos, se procederá por un lado a la colocación de las puertas exteriores de acceso a la cabina y por otro lado a la instalación de guías, maquinaria, contrapesos y cabina exterior.

Otras instalaciones.

Observaciones generales: Se deberá considerar una previsión de elementos auxiliares como andamios de borriquetas, escaleras de mano y de tijera, herramientas manuales, etc. En los trabajos interiores debe garantizarse

la iluminación en las zonas de paso y de trabajo mediante puntos de luz cuya potencia de una intensidad lumínica media de 100 lux.

Debe considerarse, antes del inicio de esta actividad, que ya hay instaladas las vallas perimetrales de limitación del solar para evitar la entrada de personal ajeno a la obra, las instalaciones de seguridad y salud, así como, también, las acometidas provisionales de obra (agua y electricidad).

13.1.-Instalación eléctrica en baja tensión

Definición:

Instalación eléctrica en Baja Tensión: Conjunto de mecanismos y utillajes destinados a la distribución de energía eléctrica, en Baja Tensión a 220/380 V., desde el final de la acometida de la compañía suministradora hasta cada punto de utilización de la edificación.

Instalación de audiovisuales: Conjunto de sistemas electrónicos destinados a la transmisión por cable de señales eléctricas de alta frecuencia para las funciones de telefonía, télex, vídeo, megafonía, TV, etc.

Descripción:

Instalación por cable para la transmisión de los impulsos eléctricos de frecuencia industrial (50 Hz) (instalación eléctrica de 220/380 Vs) y de alta frecuencia (instalación de audiovisuales de muy baja tensión) se realizarán a través de cables entubados, y en cada punto de distribución habrá su correspondiente caja de conexionado.

Se deben individualizar las canalizaciones según las distintas funciones a desempeñar: electricidad, telefonía, vídeo, megafonía, TV por cable, etc.

Materiales considerados: Cables, mangueras eléctricas, tubos de conducción (corrugados, rígidos, blindados, etc.), cajetines, regletas, anclajes,

presacables, apartamenta, cuadros, bandejas, soportes, grapas, abrazaderas, tornillería, siliconas, accesorios, etc.

Los tubos o canalizaciones portacables pueden ir empotrados o vistos, así como su caja de distribución que deberá tener acceso para realizar en las operaciones de conexionado y reparación. En la realización de estas actividades, antes de su inicio, debe garantizarse el suministro de los materiales necesarios para llevar a cabo la instalación. Para ello se deberá considerar un previo acopio de material en un espacio predeterminado cerrado para almacenar en condiciones seguras cables, tubos, etc.

Equipo humano:

- Responsable técnico a pie de obra.
- Mando intermedio.
- Oficiales electricista y peones electricistas.
- Ayudas de albañilería.

Herramientas:

- Herramientas eléctricas portátiles: esmeriladora radial, taladradora, martillo picador eléctrico, multímetro o comprobador de tensión, chequeador portátil de la instalación.
- Herramientas de combustión: pistola fijadora de clavos, equipo de soldadura de propano o butano.
- Herramientas manuales: pistola fija-clavos cuchilla, tijera, destornilladores, martillos, pelacables, cizalla cortacables, sierra de arco para metales, caja completa de herramientas dieléctricas homologadas, reglas, escuadras, nivel, etc.
- Herramientas de tracción: ternaes, trócolas y poleas.

Maquinaria:

- Motores eléctricos, sierra de metales, grúa, cabrestante.
También será necesario tener en cuenta los medios auxiliares

necesarios para llevar a cabo la realización de la instalación.

Medios Auxiliares: Andamios de estructura tubular móvil, andamios colgantes, andamio de caballete, banqueta aislante, alfombra aislante, lona aislante de apantallamiento, puntales, caballetes, redes, cuerdas, escaleras de mano, escaleras de tijera, cestas, señales de seguridad, vallas, balizas de advertencia de señalización de riesgos y letreros de advertencia a terceros.

Instalaciones provisionales: Instalación eléctrica **Instalación de seguridad y salud.**

Sistemas de transporte y/o manutención. Contenedores de recortes, bateas, cestas, cuerdas de izado, eslingas, grúas, carretillas elevadoras cabrestantes, etc.

13.1.1.- Análisis y evaluación de riesgos

EVALUACIÓN DE RIESGOS			
Actividad: INSTALACIÓN DE BAJA TENSIÓN			
Centro de trabajo:		Evaluación nº:	
Sección:			
Puesto de Trabajo:		Fecha:	
Evaluación:		Periódica	Hoja nº:
		Inicial	

Riesgos	Probabilidad				Severidad			Evaluación
	A	M	B	N/P	A	M	B	G. Riesgo

ESTUDIOS DE ENTIDAD PROPIA

01.- Caídas de personas a distinto nivel	X				X			MUY GRAVE
02.- Caídas de personas al mismo nivel		X				X		MODERADO
03.- Caídas de objetos por desplome o derrumbamiento	X				X			GRAVE
04.- Caídas de objetos en manipulación (1)		X				X		MODERADO
05.- Caídas de objetos desprendidos		X			X			GRAVE
06.- Pisadas sobre objetos	X					X		GRAVE
07.- Choque contra objetos inmóviles			X				X	BAJO
08.- Choque contra objetos móviles (de máquinas)(2)			X				X	BAJO
09.- Golpes por objetos y herramientas (2)			X				X	BAJO
10.- Proyección de fragmentos o partículas				X				NO PROCEDE
11.- Atrapamiento por o entre objetos			X				X	MODERADO
12.- Atrapamiento vuelco de máquinas, tractores o vehículos.				X				NO PROCEDE
13.- Sobreesfuerzos			X				X	BAJO
14.- Exposición a temperaturas ambientales extremas				X				NO PROCEDE
15.- Contactos térmicos		X					X	MODERADO
16.- Exposición a contactos eléctricos	X				X			GRAVE
17.- Exposición a sustancias nocivas				X				NO PROCEDE
18.- Contactos sustancias cáusticas y/o corrosivas				X				NO PROCEDE
19.- Exposición a radiaciones				X				NO PROCEDE
20.- Explosiones		X			X			GRAVE
21.- Incendios		X			X			GRAVE
22.- Accidentes causados por seres vivos				X				NO PROCEDE
23.- Atropello o golpes con vehículos				X				NO PROCEDE
24.- E.P. producida por agentes químicos				X				NO PROCEDE

25.- E.P. infecciosa o parasitaria				X				NO PROCEDE
26.- E.P. producida por agentes físicos (3)				X				NO PROCEDE
27.- Enfermedad sistemática				X				NO PROCEDE
28.- Otros: Manipulación materiales abrasivos				X				NO PROCEDE

Nº de trabajadores especialmente sensibles	Maternidad		X	FIRMA
	Menor de edad		X	
	Sensibilidad Especial		X	
		SI	NO	

(1) Riesgo específico con encofrados de madera.

(2) Riesgo debido al bombeo de hormigón “golpe de ariete” y al uso de la sierra circular.

(3) Riesgo debido a vibraciones del dúmper.

13.1.2.- Prevención y ejecución segura de la instalación eléctrica en baja tensión

Dados los trabajos que se desarrollan en la actividad debe de asegurarse que ya están construidas las instalaciones de Seguridad y Salud definitivas para la ejecución del resto de la obra.

PROCESO Y NORMAS ESPECÍFICAS DE ACTUACION PREVENTIVA

Riesgos más frecuentes durante la instalación.

- Caída de personas al mismo nivel.
- Caídas de personas a distinto nivel.

- Cortes por manejo de herramientas manuales.
- Cortes por manejo de las guías conductoras.
- Pinchazos en las manos por manejo de guías y conductores.
- Golpes por herramientas manuales.
- Sobreesfuerzos por posturas forzadas.
- Quemaduras por mecheros durante operaciones de calentamiento del macarrón protector.
- Otros.

Riesgos más frecuentes durante las pruebas de conexionado y puesta en servicio de la instalación.

- Electrocutión o quemaduras por mala protección de cuadros eléctricos.
- Electrocutión o quemaduras por maniobras incorrectas en las líneas.
- Electrocutión o quemaduras por uso de herramienta sin aislamiento.
- Electrocutión o quemaduras por puenteo de los mecanismos de protección.
- Electrocutión o quemaduras por conexionados directos sin clavijas macho-hembra.
- Incendio por incorrecta instalación de la red eléctrica.
- Otros.

Normas de carácter General

Serán aquellas que afectan al uso y manejo de:

- Uso seguro de las Herramientas Eléctricas Portátiles.
- Uso seguro de las Herramientas Eléctrica Manuales.
- Uso seguro de las lámparas eléctricas portátiles: que se encuentran descritas en el correspondiente apartado del Pliego de Condiciones.

13.1.3.- Elementos auxiliares

Los elementos auxiliares a utilizar en la ejecución de los trabajos de esta actividad son los siguientes:

- Escaleras de mano.
- Manipulación de sustancias químicas.
- Trabajos de soldadura oxiacetilénica y corte.
- Manejo de herramientas manuales.
- Manejo de herramientas punzantes.
- Pistolas fijaclavos.
- Manejo de herramientas de percusión.
- Manejo de cargas sin medios mecánicos.
- Máquinas eléctricas portátiles.
- Montacargas.
- Andamios de borriqueta.
- Protecciones y resguardos de máquinas.
- Albañilería (Ayudas)., que se encuentran descritos en el correspondiente apartado del Pliego de Condiciones.

13.1.4.- Sistemas de protección colectiva y señalización

Las protecciones colectivas, referenciadas en las normas de seguridad, estarán constituidas por:

- Redes de seguridad.
- Barandillas de seguridad.
- Barandillas modulares.
- Extintor de polvo químico.
- Seco.
- Banquetas de maniobra

Comprobadores de tensión, las cuales se encuentran descritas en el correspondiente apartado del Pliego de Condiciones.

La señalización de seguridad en el Trabajo, según el R.D. 485/1997, de 14 de abril, conforme a la normativa reseñada en esta actividad, será la siguiente:

- Señal de advertencia de riesgo de tropezar.
- Señal de advertencia de riesgo eléctrico.
- Señal prohibido pasar a los peatones.
- Señal de protección obligatoria de la cabeza.
- Señal de protección obligatoria de los pies.
- Señal de protección obligatoria de las manos.
- Señal de protección obligatoria del cuerpo.
- Señal de protección obligatoria de la vista.
- Señal de protección obligatoria de la cara.
- Señal de uso obligatorio del cinturón de seguridad.

13.1.5.- Relación de equipos de protección individual

Los Equipos de Protección Individual serán, para los trabajos a desarrollar, serán los siguientes:

- Trabajos de transporte:
 - Cascos de seguridad.
 - Guantes de cuero y lona (tipo americano).
 - Botas de seguridad.
 - Mono de trabajo.

- Para los trabajos de instalación (Baja Tensión y audiovisuales):
 - Cascos de seguridad.
 - Guantes de cuero y lona (tipo americano).
 - Guantes aislantes, en caso de que se precise.
 - Mono de trabajo.
 - Botas de cuero de seguridad.
 - Cinturón de seguridad, si lo precisarán.

- Para los trabajos de instalación (Alta Tensión):
 - Cascos de seguridad.
 - Guantes aislantes.
 - Mono de trabajo.
 - Botas aislantes.
 - Protección de ojos y cara.
 - Banqueta aislante y/o alfombrilla aislante.
 - Pértiga aislante.

- Para los trabajos de albañilería (ayudas):
 - Cascos de seguridad.
 - Guantes de cuero y lona (tipo americano).
 - Mono de trabajo.
 - Botas de cuero de seguridad.
 - Gafas anti impactos (al realizar rozas).
 - Protección de los oídos (al realizar rozas).
 - Mascarilla con filtro mecánico anti polvo (al realizar rozas).

- Para los trabajos de soldadura eléctrica:
 - Cascos de seguridad.
 - Pantalla con cristal inactínico.
 - Guantes de cuero.
 - Mandil de cuero.
 - Mono de trabajo.
 - Botas de cuero con polainas. Sus características y condiciones de uso quedan definidas en el apartado correspondiente del Pliego de Condiciones.

**ESCUELA SUPERIOR
DE INGENIERÍA Y TECNOLOGÍA**

TITULACIÓN: Grado en Ingeniería Mecánica

PLIEGO ESTUDIO DE SEGURIDAD Y SALUD

TITULO

Proyecto básico de nave industrial para el empaquetado en la Isla de La Palma

Autor: Javier Hernández Hernández

JULIO 2017

INDICE PLIEGO ESTUDIO DE SEGURIDAD Y SALUD

1.- objeto.....	371
2.- ámbito de aplicación	371
3.- normativa.....	371
4.- condiciones relativas a la planificación y organización de la seguridad y salud ...	380
4.1.- ordenación de la acción preventiva	381
4.1.1.- criterios de selección de las medidas preventivas.....	381
4.1.2.- planificación y organización	382
4.1.3.- coordinación de actividades empresariales.....	382
4.2.- organigrama funcional.....	383
4.2.1.- servicios de prevención	383
4.2.2.- representantes de los trabajadores.....	384
4.2.3.- vigilante y comité de seguridad y salud.....	385
4.2.4.- coordinador de seguridad y salud, técnicos y mandos intermedios.....	385
4.2.5.- coordinación de los distintos órganos especializados	386
4.3.- normas generales de seguimiento y control	387
4.3.1.- adopción de decisiones	387
4.3.2.- evaluación continua de los riesgos	388
4.3.3.- controles periódicos	388
4.3.4.- adecuación de medidas preventivas y adopción de medidas correctoras	389
4.3.5.- paralización de los trabajos.....	390
4.3.6.- registro y comunicación de datos e incidencias	391
4.3.7.- colaboración con el coordinador del plan de seguridad y salud	392
4.4.- reuniones de seguimiento y de control interno	393
5.- condiciones de la formación e información de los trabajadores	395
5.1.- acciones formativas.....	395
5.1.1.- normas generales	395
5.1.2.- contenido de las acciones formativas	396
5.1.3.- organización de la acción formativa	398
5.1.4.- justificaciones para el abono.....	398
5.1.5.- instrucciones generales y específicas.....	399
5.2.- información y divulgación	400
6.- condiciones de la asistencia médico-sanitaria a los trabajadores	403
6.1.- servicios asistenciales.....	403

6.1.1.- prestaciones generales.....	403
6.1.2.- características de los servicios	403
6.1.3.- accidentes	403
6.2.- medicina preventiva	404
6.2.1.- reconocimientos médicos	404
6.2.2.- vacunaciones.....	405
6.3.- botiquín de obra	406
6.4.- normas sobre primeros auxilios y socorrismo.....	407
7.- medidas de emergencia.....	409
7.1- medidas generales y planificación.....	409
7.2.- vías de evacuación y salidas de emergencia	409
7.3.-prevención y extinción de incendios	410
7.3.1.- disposiciones generales.....	410
7.3.2.- medidas de prevención y extinción	411
7.3.3.- otras actuaciones.....	412
8.- condiciones de índole técnica.....	412
8.1.- condiciones de los locales, servicios e instalaciones de seguridad y salud ..	412
8.1.1.- generalidades	412
8.1.2.- vestuarios y aseos	418
8.1.3.- duchas.....	419
8.1.4.- retretes	419
8.1.5.- comedores.....	420
8.1.6.- cocinas	420
8.2.- condiciones de la organización de la obra.....	421
8.2.1.- programación de los trabajos.....	421
8.2.2.-medidas previas al inicio de la obra	423
8.3.- condiciones generales durante la ejecución de la obra	430
8.3.1.- generalidades	430
8.3.2.- lugares de trabajo	432
8.3.3.- puestos de trabajo	433
8.3.4.-zonas de riesgo especial	435
8.3.5.- zonas de transito, comunicación y vías de circulación	436
8.3.6.- trabajos con riesgos especiales	438
8.3.7.- manipulación de productos, materiales y sustancias peligrosas	440
8.3.8.- iluminación de los lugares de trabajo y de tránsito.....	441
8.3.9.- ruidos y vibraciones	442

8.3.10.- orden y limpieza de la obra.....	444
8.3.11.- evacuación de materiales y residuos	445
8.3.12.- vertido y retirada de escombros	446
8.3.13.- equipos de protección.....	446
8.3.14.- equipos de trabajo	447
8.3.15.- ventilación, temperatura y humedad	448
8.3.16.- análisis y prevención de riesgos catastróficos.....	449
8.3.18.- protección de huecos.....	452
9.1.- generalidades.....	453
9.2.- seguridad estructural.....	453
9.3.- emplazamiento.....	454
9.4.- superficie y cubicación	454
9.5.- suelos, techos y paredes.....	454
9.6.- pasillos, separaciones y zonas libres	455
9.7.- almacenamiento de materiales inflamables.....	455
10.- condiciones de las instalaciones de suministros provisionales en las obras	456
10.1.- generalidades.....	456
10.2.- instalaciones eléctricas provisionales	456
10.2.1.- personal instalador autorizado	457
10.2.2.- situación y distribución de los cuadros eléctricos	457
10.2.3.- condiciones de seguridad de los cuadros eléctricos.....	458
10.2.4.- instalación de puesta a tierra	459
10.2.5.- conductores eléctricos	461
10.2.6.- lámparas eléctricas portátiles.....	461
10.2.7.- equipos y herramientas de accionamiento eléctrico	461
10.2.8.- conservación y mantenimiento.....	462
10.3.- instalación provisional de suministro de agua potable	463
10.3.1.- condiciones generales	463
11.- condiciones de los equipos de trabajo	464
11.1.- generalidades.....	464
11.1.1.- condiciones previas de selección y utilización.....	464
11.1.2.- señalizaciones	465
11.1.3.- medidas de protección.....	465

11.1.4.- información e instrucciones.....	466
11.1.5.- condiciones necesarias para su utilización	467
11.1.6.- mantenimiento y conservación.....	470
11.2.- máquinas y equipos	471
11.2.1.- condiciones generales	471
11.2.2.- protecciones y resguardos de las máquinas	474
11.2.3.- maquinas de transporte horizontal	474
11.2.4.- maquinas de elevación y transporte.....	479
11.2.5.- maquinas para demoliciones	512
11.2.7.- maquinas para cimentaciones y estructuras de hormigón.....	521
11.2.8.- maquinas para el bombeo de hormigón.....	526
11.2.9.- maquinas para trabajos varios	534
11.2.10.- equipos y herramientas eléctricas portátiles.....	549
11.2.11.- maquinas para pavimentaciones exteriores	557
11.3.-herramientas manuales y otras herramientas.....	557
11.3.1.- generalidades	557
11.3.2.- herramientas punzantes	561
11.3.3.- herramientas de precisión.....	563
11.4.- medios auxiliares	565
11.4.1.- de elevación, carga, transporte y descarga de materiales	565
11.4.3.- andamios	570
11.4.4.- pasarelas	579
11.4.5.- peldaños metálicos	579
11.4.6.- escaleras	580
11.4.7.-banqueta aislante y alfombra aislante para maniobras	582
11.4.8.- pértiga aislante para maniobras en instalaciones eléctricas.....	583
11.4.9.- trepadores para maniobras en instalaciones eléctricas.....	583
11.4.10.- comprobadores de tensión para maniobras en instalaciones eléctricas	584
11.4.11.- dispositivos temporales de puesta a tierra y en cortocircuito.....	584
11.4.12.- manipulación de productos y sustancias químicas.....	585
11.4.13.- ayudas de albañilería.....	586
11.5.- medios de protección personal.....	588
11.5.1.- arnés cinturón de seguridad de sujeción.....	593
11.5.2.- botas aislantes de la electricidad	594

11.5.3.- botas de seguridad en loneta reforzada y serraje con suela de goma o pvc.....	595
11.5.4.-botas de seguridad de pvc de media caña, con plantilla contra los objetos punzantes y puntera reforzada	596
11.5.5.- casco de seguridad, contra contactos eléctricos en alta tensión	597
11.5.6.- casco de seguridad, contra golpes en la cabeza.....	598
11.5.7.- cascos auriculares protectores auditivos.....	599
11.5.8.- chaleco reflectante.....	600
11.5.9.- cinturón portaherramientas	601
11.5.10.- filtro mecánico para mascarilla contra el polvo.....	601
11.5.11.- gafas protectoras contra el polvo	602
11.5.12.- gafas de seguridad contra el polvo y los impactos	603
11.5.13.-guantes aislantes de la electricidad hasta 20.000 v-	604
11.5.14.- guantes aislantes del calor para betunes asfálticos	605
11.5.15.- guantes de cuero flor y loneta.....	605
11.5.16.- guantes de goma o de "pvc"	606
11.5.17.- guantes de malla contra cortes	607
11.5.18.- mandil de seguridad fabricado en cuero	607
11.5.19.- manguitos de cuero flor	608
11.5.20.- manoplas de cuero flor	609
11.5.21.-mascarilla contra partículas con filtro mecánico recambiable	609
11.5.22.- mascarilla de papel filtrante contra el polvo	610
11.5.23.-pantalla de seguridad de sustentación manual, contra las radiaciones de soldadura eléctrica, oxiacetilénica y oxicorte	611
11.5.24.- polainas de cuero flor.....	612
11.5.25.- rodilleras para soladores y otros trabajos realizados de rodillas.....	612
11.5.26.- trajes de trabajo, (monos o buzos de algodón)	613
11.5.27.- traje impermeable de chaqueta y pantalón impermeable	614
12.- condiciones de la ejecución de la obra	614
12.1.- demoliciones	614
12.1.1.- generalidades y actuaciones previas	614
12.1.2.- actuaciones durante los trabajos	616
12.2.-movimientos de tierras y acondicionamiento del terreno	618
12.2.1.- generalidades y actuaciones previas	618
12.2.2.- actuaciones durante los trabajos	618
12.2.3.- agotamientos	620

12.2.4.- excavaciones para zanjas y pozos.....	620
12.2.5.-trabajos de vaciados	621
12.2.6.- excavaciones subterráneas, galerías y túneles.....	622
12.2.7.- equipos de protección individual	623
12.3.- cimentaciones 12.3.1.- generalidades y actuaciones previas	624
12.3.2.- saneamiento del terreno	625
12.4.- estructuras	626
12.4.1.- estructuras de hormigón	626
12.4.2.- estructuras metálicas	632
12.5.- albañilería	633
12.5.1.- generalidades	633
12.6.- cubiertas	634
12.6.1.- cubiertas horizontales	634
12.6.2.- cubiertas inclinadas	636
12.6.3.- cubiertas de fibrocemento.....	638
12.7.- revestimientos	639
12.8.- carpintería	640
12.9.- vidrios.....	641
12.10.- pinturas	641
12.11.- instalaciones	642
12.11.1.- instalaciones eléctricas	642
13.- condiciones de los equipos de protección.....	654
13.1.- protecciones colectivas.....	654
13.1.1.- generalidades	654
13.1.4.- viseras y marquesinas	663
13.1.5.- toldos.....	663
13.1.6.- anclajes para cinturones de seguridad.....	664
13.1.7.- redes de protección	664
13.2.- equipos de protección individual (epi)	666
13.2.1.- generalidades	666
13.2.2.- exigencias esenciales de sanidad y seguridad.....	667
13.2.4.- exigencias complementarias específicas de riesgos a prevenir	670
14.- condiciones particulares de las señalizaciones.....	678
14.1.- normas generales	678
14.2.- señalización de las vías de circulación.....	679
14.3.- personal auxiliar de los maquinistas para labores de señalización	679

14.4.- iluminación artificial	680
15.- condiciones para el establecimiento de criterios de medición y valoración	680
15.1.- criterios generales	680
15.2.- precios elementales	682
15.2.1.-precios a pie de obra. Conceptos integrantes	682
15.2.2.- definición de calidad	682
15.2.3.- precios elementales instrumentales	683
15.3.- precios auxiliares	684
15.4.- precios descompuestos.....	684
15.4.1.- definición y descripción.....	684
15.4.2.- referencias a normas	685
15.4.3.- inclusiones.....	686
15.4.4.- costes de ejecución material.....	687
15.5.-criterios de medición	687
15.5.1.- formas de medir.....	687
15.5.2.- orden de prelación	688
16.-condiciones de índole económica	688
16.1.-plan de seguridad y salud.....	688
16.3.- modificaciones	690
16.4.- liquidación	691
16.4.1.- valoración de unidades incompletas	691
17.-condiciones de índole legal facultativa	692
17.2.- coordinador en materia de seguridad y salud.....	692
17.3.- plan de seguridad y salud en el trabajo	693
17.4.- obligaciones del contratista y de los subcontratistas	696
17.5.- obligaciones de los trabajadores autónomos.....	698
17.6.- libro de incidencias.....	699
17.7.- suspensión de los trabajos en curso	699
17.8.- derechos de los trabajadores	700
17.9.- órganos o comités de seguridad e higiene. Consulta y participación de los trabajadores	700
17.10.- servicios de prevención	701

1 OBJETO

El presente Pliego de Condiciones Generales y Técnicas Particulares del Estudio de Seguridad y Salud tiene por objeto determinar las condiciones mínimas aceptables, en cuanto a seguridad se refiere, para la correcta ejecución de la obra, así como definir, no solo las características y calidades de los materiales a emplear, sino evaluar los riesgos potenciales, como medida preventiva de todos los trabajadores que intervienen en su ejecución, facilitándoles los medios de protección, individual y colectiva, que sean necesarios, de tal forma que se satisfagan los fines básicos de su funcionalidad, es decir de la utilización o adecuación de su uso, y de la seguridad general, concepto que incluye también la seguridad estructural y la seguridad de su utilización y almacenamiento, sin que suponga ningún riesgo de accidente para las personas.

Las dudas que se planteasen en su aplicación o interpretación serán dilucidadas por el Ingeniero-director de la obra. Por el mero hecho de intervenir en la obra, se presupone que la empresa Contratista y las subcontratas conocen y admiten el presente Pliego de Condiciones.

2 ÁMBITO DE APLICACIÓN

El presente Pliego de Condiciones se refiere al suministro de materiales, descripción de los procedimientos seguros de ejecución de la obra, evaluación de riesgos, y dotación de medios, herramientas, equipos de protección individual y colectiva necesarios, en cumplimiento de la legislación vigente.

3 NORMATIVA

Además de las condiciones generales y técnicas particulares contenidas en el presente Pliego de condiciones, serán de aplicación, y se observarán en todo momento, durante la ejecución de la obra, las siguientes normas y reglamentos:

ORDEN de 31 de enero 1940, del Mº de Trabajo. Reglamento de Seguridad e Higiene en el Trabajo. Capítulo VII. Andamios.

ORDEN de 20 de mayo de 1952, que aprueba el Reglamento de Seguridad e Higiene en la Construcción y Obras Públicas. Modificaciones: ORDEN de 10 de septiembre de 1953 (BOE: 22/12/53). ORDEN de 23 de septiembre de 1966 (BOE: 01/10/66). Art. 100 a 105 derogados por ORDEN de 20 de enero de 1956.

ORDEN de 28 de agosto de 1970 del Ministerio de Trabajo por la que se aprueba la Ordenanza del Trabajo para las Industrias de la Construcción, Vidrio y Cerámica. Capítulo XVI, Art. 1º a 4º, 183º a 291º y anexos I y II (BOE: 05/09/70; 09/09/70) y Corrección de errores: BOE: 17/10/70

ORDEN de 9 de marzo de 1971, del Ministerio de Trabajo por la que se aprueba la Ordenanza General de Seguridad e Higiene en el Trabajo. (Artículos 13 al 51 del Título II). Derogados algunos capítulos por: Ley 31/1995, RD 485/1997, RD 486/1997, RD 664/1997, RD 665/1997, RD 773/1997, RD 1215/1997.

ORDEN de 23 de mayo de 1977 por la que se aprueba el Reglamento de aparatos elevadores para obras. ORDEN de 7 de marzo de 1981 de Corrección de errores y de modificación. ORDEN de 16 de noviembre de 1981 por la que se modifica la orden anterior.

REAL DECRETO 1995/1978 Cuadro de enfermedades profesionales.

ORDEN de 20 de septiembre de 1986 (BOE: 13/10/86) Modelo de libro de incidencias correspondiente a las obras en que sea obligatorio el estudio de Seguridad e Higiene. Corrección de errores: BOE: 31/10/86

REAL DECRETO 1495/1986 por el que se aprueba Reglamento Seguridad en las Máquinas. REAL DECRETO 590/89 de corrección de errores.

ORDEN de 31 de agosto de 1987 (BOE: 18/09/87) Señalización, balizamiento, limpieza y terminación de obras fijas en vías fuera de poblado.

ORDEN de 16 de diciembre de 1987 (BOE: 29/12/87) Nuevos modelos para la notificación de accidentes de trabajo e instrucciones para su cumplimiento y tramitación.

REAL DECRETO 1316/1989, de 27 de octubre sobre la protección de los trabajadores frente a los riesgos derivados de su exposición al ruido durante el trabajo, incluida la corrección de errores del 9 de diciembre de 1989

REAL DECRETO 1407/1992, de 20 de noviembre, por el que se regulan las condiciones para la comercialización y libre circulación intracomunitaria de los equipos de protección individual.

REAL DECRETO 1407/1992 de Condiciones de comercialización y de libre circulación de EPI (Directiva 89/686/CEE). RD 159/1995 de Modificación: Marcado "CE" de conformidad y año de colocación. ORDEN de 20 de marzo de 1997 de modificación RD 159/95

Directiva 92/57/CEE de 24 de junio (DO: 26/08/92) Disposiciones mínimas de Seguridad y de Salud que deben aplicarse en las obras de construcción temporales o móviles.

LEY 31/1995, de 8 de noviembre, de Prevención de Riesgos Laborales y Normativa de Desarrollo.

REAL DECRETO 39/1997, de 17 de enero, por el que se aprueba el Reglamento de los Servicios de Prevención.

REAL DECRETO 485/1997, de 14 de abril, sobre disposiciones mínimas en materia de señalización de seguridad y salud en el trabajo.

REAL DECRETO 486/1997, de 14 de abril, por el que se establecen las disposiciones mínimas de seguridad y salud en los lugares de trabajo.

REAL DECRETO 487/1997, de 14 de abril, sobre disposiciones mínimas de seguridad y salud relativas a la manipulación manual de cargas que entrañe riesgos, en particular dorso lumbares, para los trabajadores.

REAL DECRETO 488/1997, de 14 de abril, sobre disposiciones mínimas de

seguridad y salud relativas al trabajo con equipos que incluyen pantallas de visualización.

REAL DECRETO 664/1997, de 12 de mayo, sobre la protección de los trabajadores contra los riesgos relacionados con la exposición a agentes biológicos durante el trabajo.

REAL DECRETO 665/1997, de 12 de mayo, sobre la protección de los trabajadores contra los riesgos relacionados con la exposición a agentes cancerígenos durante el trabajo.

REAL DECRETO 773/1997, de 30 de mayo, sobre disposiciones mínimas de seguridad y salud relativas a la utilización por los trabajadores de equipos de protección individual.

REAL DECRETO 1215/1997, de 18 de julio, por el que se establecen las disposiciones mínimas de seguridad y salud para la utilización por los trabajadores de los equipos de trabajo.

REAL DECRETO 1627/1997, de 24 de octubre, por el que se establecen disposiciones mínimas de seguridad y de salud en las obras de construcción.

REAL DECRETO 780/1998, de 30 de abril, por el que se modifica el Real Decreto 39/1997, de 17 de enero, por el que se aprueba el Reglamento de los servicios de prevención.

REAL DECRETO 216/1999 de 5 de febrero sobre disposiciones mínimas de seguridad y salud en el ámbito de las empresas de trabajo temporal.

REAL DECRETO 1254/1999, por el que se aprueban las medidas de control de los riesgos inherentes a los accidentes graves en los que intervengan sustancias peligrosas

REAL DECRETO 374/2001, de 6 de abril, sobre la protección de la salud y seguridad de los trabajadores contra los riesgos relacionados con los agentes químicos durante el trabajo.

REAL DECRETO 614/2001, de 8 de junio, sobre disposiciones mínimas para la protección de la salud y seguridad de los trabajadores frente al riesgo eléctrico.

REAL DECRETO 842/2002 Reglamento Electrotécnico de Baja Tensión, ITC-BT-33. Instalaciones provisionales y temporales para obras

LEY 54/2003, de 12 de diciembre, de reforma del marco normativo de la prevención de riesgos laborales.

REAL DECRETO 277/2003, Currículo ciclo formativo de Técnico Superior de Prevención de Riesgos Profesionales.

REAL DECRETO 836/2003, Instrucción técnica complementaria E-AEM-2 el Reglamento de aparatos de elevación y manutención referente a grúas torre.

REAL DECRETO 171/2004, de 30 de enero, por el que se desarrolla el artículo 24 de la Ley 31/1995, de 8 de noviembre, de Prevención de Riesgos Laborales, en materia de coordinación de actividades empresariales. BOE nº 27, de 31 de enero de 2004.

REAL DECRETO 2177/2004, de 12 de noviembre, por el que se modifica el Real Decreto 1215/1997, de 18 de julio, por el que se establecen las disposiciones mínimas de seguridad y salud para la utilización por los trabajadores de los equipos de trabajo, en materia de trabajos temporales en altura.

LEY 28/2005, de 26 de diciembre, de medidas sanitarias frente al tabaquismo y reguladora de la venta, el suministro, el consumo y la publicidad de los

productos del tabaco.

REAL DECRETO 1311/2005, de 4 de noviembre, sobre la protección de la salud y la seguridad de los trabajadores frente a los riesgos derivados o que puedan derivarse de la exposición a vibraciones mecánicas.

REAL DECRETO 286/2006, de 10 de marzo, sobre la protección de la salud y la seguridad de los trabajadores contra los riesgos relacionados con la exposición al ruido.

REAL DECRETO 396/2006, de 31 de marzo, por el que se establecen las disposiciones mínimas de seguridad y salud aplicables a los trabajos con riesgo de exposición al amianto.

REAL DECRETO 604/2006, de 19 de mayo, por el que se modifican el Real Decreto 39/1997, de 17 de enero, por el que se aprueba el Reglamento de los Servicios de Prevención, y el Real Decreto 1627/1997, de 24 de octubre, por el que se establecen las disposiciones mínimas de seguridad y salud en las obras de construcción.

LEY 32/2006 reguladora de la subcontratación en el Sector de la Construcción.

Normativa de ámbito regional y local:

ORDEN de 12 de febrero de 2008, por la que se crea el Registro de datos objeto de publicación de las sanciones por infracciones muy graves en materia de prevención de riesgos laborales.

DECRETO 73/2002, de 3 de junio, de adaptación de la normativa sobre prevención de riesgos laborales en el ámbito de la Administración Pública de la Comunidad Autónoma de Canarias y sus Organismos Autónomos.

Ordenanzas Municipales en cuanto se refiere a la Seguridad, Higiene y Salud en las Obras y que no contradigan lo relativo al RD. 1627/1997

NORMAS UNE

UNE EN 341:97. Equipos de protección individual contra caída de alturas.
Dispositivos de descenso.

UNE EN 353-1:02. Equipos de protección individual contra caídas de altura.
Parte 1: Dispositivos anticaídas deslizantes con línea de anclaje rígida.

UNE EN 353-2:02. Equipos de protección individual contra caídas de altura.
Parte 2: Dispositivos anti caídas deslizantes con línea de anclaje flexible.

UNE EN 354:02. Equipos de protección individual contra caídas de altura.
Elementos de amarre.

UNE EN 355:02. Equipos de protección individual contra caídas de altura.
Absolvedores de energía.

UNE EN 358:00. Equipo de protección individual para sostener en posición de
trabajo y prevención de caídas de altura. Sistemas de sujeción.

UNE EN 360:02. Equipos de protección individual contra la caída de alturas.
Dispositivos anticaídas retráctiles.

UNE EN 361:02. Equipos de protección individual contra la caída de alturas.
Arneses anticaídas

UNE EN 362:93. Equipos de protección individual contra la caída de alturas.
Conectores.

UNE EN 363:93. Equipos de protección individual contra la caída de altura.
Sistemas anticaídas

UNE EN 365:93. Equipos de protección individual contra la caída de altura.
Requisitos generales para instrucciones de uso y marcado.

UNE EN 813:97. Equipos de protección individual para la prevención de caídas

de altura. Arneses de asiento.

UNE EN 1868:97. Equipos de protección individual contra caídas de alturas.
Lista de términos equivalentes.

UNE EN 344/A1 Requisitos y métodos de ensayo: calzado seguridad/protección/trabajo.

UNE EN 345:93. +A1: 97. Especificaciones para el calzado de seguridad de uso profesional.

UNE EN 345-2:96. Calzado de seguridad de uso profesional. Parte 2: Especificaciones adicionales.

UNE EN 346:93. +A1: 97. Especificaciones para el calzado de protección de uso profesional.

UNE EN 346-2:96. Calzado de protección de uso profesional. Parte 2: Especificaciones adicionales

UNE EN 347:97. +A1: 97. Especificaciones para el calzado de trabajo de uso profesional.

UNE EN 347-2:96. Calzado de trabajo de uso profesional. Parte 2: Especificaciones adicionales

UNE EN 458:94. Protectores auditivos. Recomendaciones para su elección, uso, precauciones de empleo y mantenimiento. Documento guía.

UNE EN 352-1: Protectores auditivos; Orejeras (EPI de Categoría II)

UNE EN 352-2: Protectores auditivos: Tapones (EPI de Categoría II)

UNE EN 352-3: Orejeras acopladas a un casco de protección para la industria (EPI de categoría MII)

UNE EN 352-4: Orejeras dependientes del nivel (EPI de Categoría II)

UNE EN 165:96. Protección individual de los ojos. Vocabulario.

UNE EN 166:02. Protección individual de los ojos. Especificaciones

UNE EN 169:93. Protección individual de los ojos. Filtros para soldadura y técnicas relacionadas. Especificaciones del coeficiente de transmisión (transmitancia) y uso recomendado.

UNE EN 170:03. Protección individual de los ojos. Filtros para el ultravioleta. Especificaciones del coeficiente de transmisión (transmitancia) y uso recomendado.

UNE EN 171:02 Protección individual de los ojos. Filtros para el infrarrojo. Especificaciones del coeficiente de transmisión (transmitancia) y uso recomendado

UNE EN 175:97. Protección individual. Equipos para la protección de los ojos y la cara durante la soldadura y técnicas afines

UNE EN 379: 94 +A1:98. Especificaciones para filtros de soldadura con transmitancia luminosa desviados y filtros de soldadura con doble transmitancia luminosa

UNE CR 13464:99. Guía para la selección, utilización y mantenimiento de los protectores oculares y faciales de uso profesional.

UNE 76502:1990. Andamios de servicio y de trabajo, con elementos

prefabricados. Materiales, medidas, cargas de proyecto, y requisitos de seguridad

UNE-HD 1004:1994. Torres de acceso y torres de trabajo móviles construidas con elementos prefabricados. Materiales, medidas, cargas de proyecto y requisitos de seguridad.

UNE EN 131-1:1994 Escaleras: Terminología, tipos y dimensiones funcionales.

UNE EN 131-2:1994 Escaleras: Requisitos, ensayos, marcado

UNE-EN 1263-1:2004 Redes de seguridad. Parte 1: Requisitos de seguridad, métodos de ensayo.

UNE-EN 1263-2:2004 Redes de seguridad. Parte 2: Requisitos de seguridad para los límites de instalación

UNE-EN 13374:2004 Sistemas provisionales de protección de borde. Especificaciones del producto, métodos de ensayo

Notas Técnicas de Prevención (NTP) del INSHT NTP 123-1985. Barandillas NTP 124-1985. Redes de seguridad NTP 202-1988. Andamios de borriquetas NTP 516-1999. Andamios perimetrales fijos

4 CONDICIONES RELATIVAS A LA PLANIFICACION Y ORGANIZACIÓN DE LA SEGURIDAD Y SALUD

4.1 Ordenación de la acción preventiva

4.1.1 Criterios de selección de las medidas preventivas

Las acciones preventivas que se realicen en la obra, por parte del Contratista, estarán compuestas por el conjunto coordinado de medidas, cuya elección deberá dirigirse a:

- Evitar los riesgos.
- Evaluar los riesgos que no se pueden evitar, adoptando las medidas pertinentes.
- Combatir los riesgos en su origen.
- Adaptar el trabajo a la persona, en particular en lo que respecta a la concepción de los puestos de trabajo, así como a la selección de los métodos de trabajo y de producción, con miras, en especial, a atenuar el trabajo monótono y repetitivo y a reducir los efectos del mismo en la salud.
- Tener en cuenta la evolución de la técnica.
- Sustituir lo peligroso por lo que entraña poco o ningún peligro.
- Planificar la prevención buscando un conjunto coherente que integre en ella la técnica, la organización del trabajo, las condiciones de trabajo, las relaciones sociales y la influencia de los factores ambientales en el trabajo.
- Adoptar medidas que antepongan la protección colectiva a la individual.
- Dar las debidas instrucciones a los trabajadores.

En la selección de estas medidas preventivas se considerarán los posibles riesgos adicionales que las mismas pudieran implicar, debiendo adoptarse, solamente, cuando la magnitud de dichos riesgos sea sustancialmente inferior a la de los que se pretende controlar y no existen alternativas razonables más seguras.

4.1.2 Planificación y organización

La planificación y organización de la acción preventiva formará parte de la organización del trabajo, siendo, por tanto, responsabilidad del Contratista, quien deberá orientar esta actuación a la mejora de las condiciones de trabajo y disponer de los medios oportunos para llevar a cabo la propia acción preventiva.

La acción preventiva deberá integrarse en el conjunto de actividades que conllevan la planificación, organización y ejecución de la obra y en todos los niveles jerárquicos del personal adscrito a la obra, a la empresa constructora principal y a las subcontratas.

El Contratista reflejará documentalmente la planificación y organización de la acción preventiva, dando conocimiento y traslado de dicha documentación, entre otros, al responsable del seguimiento y control del Plan de Seguridad y Salud, con carácter previo al inicio de las obras, para su aprobación.

El Contratista, considerando la evaluación inicial de las condiciones de trabajo y a las previsiones establecidas en el Estudio de Seguridad y Salud, planificará la acción preventiva, debiendo estimar las capacidades profesionales, en materia de seguridad y salud, de los trabajadores en el momento de encomendarles tareas que impliquen riesgos graves.

4.1.3.- Coordinación de actividades empresariales

El Contratista principal adoptará las medidas necesarias para que los trabajadores de las demás empresas subcontratadas reciban la información adecuada sobre los riesgos existentes en la obra y las correspondientes medidas de prevención.

Cuando en la obra desarrollen simultáneamente actividades dos o más

empresas contratistas, vinculadas o no entre sí contractualmente, colaborarán en la aplicación de las prescripciones y criterios contenidos en el presente Pliego de Condiciones, tanto conjunta como separadamente. A tal fin, establecerán entre estas empresas, y bajo la responsabilidad de la considerada como principal, los mecanismos necesarios de coordinación en cuanto a la seguridad y salud se refiere.

El Contratista deberá comprobar que los subcontratistas o empresas con las que ellos contraten determinados trabajos reúnen las características y condiciones que les permitan dar cumplimiento a las prescripciones establecidas en el presente Pliego. A tal fin, entre las condiciones correspondientes que se estipulen en el contrato que haya de suscribirse entre ellas, deberá figurar referencia específica escrita a las actuaciones que se llevaran a cabo para el cumplimiento de la normativa de aplicación sobre seguridad y salud en el trabajo. La empresa principal deberá vigilar que los subcontratistas cumplan con la normativa de protección de la salud de los trabajadores en la ejecución de los trabajos que desarrollen.

4.2 Organigrama funcional

4.2.1 Servicios de prevención

El Contratista, en los términos y con las modalidades previstas en las disposiciones vigentes, deberá disponer de los servicios encargados de la asistencia técnica preventiva, en cuya actividad participarán los trabajadores conforme a los procedimientos establecidos.

El conjunto de medios humanos y materiales constitutivos de dicho servicio será organizado por el empresario directamente o mediante concierto. Los servicios de prevención deberán estar en condiciones de

proporcionar a la empresa el asesoramiento y apoyo que precise en función de los tipos de riesgos en ella existentes y en lo relativo a:

- Diseñar y aplicar los planes y programas de actuación preventiva.
- Evaluar los factores de riesgo que pudieran afectar a la salud e integridad física de los operarios.
- Fijar las prioridades en la adopción de las medidas preventivas adecuadas y la vigilancia de su eficacia.
- La asistencia para la correcta información y formación de los trabajadores.
- Asegurar la prestación de los primeros auxilios y planes de emergencia.
- Vigilar la salud de los trabajadores con relación a los riesgos derivados del trabajo.

El servicio de prevención tendrá carácter interdisciplinar, debiendo sus medios ser apropiados para cumplir sus funciones. Para ello, el personal de estos servicios, en cuanto a su formación, especialidad, capacitación, dedicación y número, así como los recursos técnicos, deberá ser suficiente y adecuado a las actividades preventivas a desarrollar en función del tamaño de la empresa, tipos de riesgo a los que puedan enfrentarse los trabajadores y distribución de riesgos en la obra.

4.2.2 Representantes de los trabajadores

Los representantes del personal que en materia de prevención de riesgos hayan de constituirse según las disposiciones vigentes, contarán con una especial formación y conocimiento sobre Seguridad y Salud en el Trabajo.

El Contratista deberá proporcionar a los representantes de los trabajadores la formación complementaria, en materia preventiva, que sea necesaria para el ejercicio de sus funciones, por sus propios medios o por entidades especializadas en la materia. Dicha formación se reiterará con

la periodicidad necesaria.

4.2.3 Vigilante y comité de seguridad y salud

Se constituirá obligatoriamente un Comité de Seguridad y Salud cuando la obra cuente con 50 o más trabajadores, el cual estará compuesto por los representantes de los trabajadores y por el empresario o sus representantes, en igual número. Su organización, funciones, competencias y facultades serán las determinadas legalmente.

En las empresas no obligadas a constituir dichos Comités de Seguridad y Salud y que ocupen a 5 o más trabajadores, el empresario designará un vigilante de Seguridad, cuyo nombramiento recaerá en la persona más cualificada en materia de Seguridad y Salud

4.2.4 Coordinador de seguridad y salud, técnicos y mandos intermedios

El Contratista deberá nombrar, entre el personal técnico adscrito a la obra, al representante de seguridad, el cual coordinará la ejecución del Plan de Seguridad y Salud y será su representante e interlocutor ante el responsable del seguimiento y control del mismo, en el supuesto de no ejercitar por sí tales funciones, de forma permanente y continuada.

Antes del inicio de las obras, el Contratista dará conocimiento, al responsable del seguimiento y control del Plan de Seguridad y Salud, de quién asumirá los cometidos mencionados, así como de las sustituciones provisionales o definitivas del mismo, caso que se produzcan.

La persona asignada para ello deberá estar especializada en prevención de riesgos laborales y acreditar tal capacitación mediante la

experiencia, diplomas o certificaciones pertinentes.

El Coordinador de Seguridad ejercerá sus funciones de manera permanente y continuada, para lo que le será preciso prestar la dedicación adecuada, debiendo acompañar en sus visitas a la obra al responsable del seguimiento y control del Plan de Seguridad y recibir de éste las órdenes e instrucciones que procedan, así como ejecutar las acciones preventivas que de las mismas pudieran derivarse.

El resto de los técnicos, mandos intermedios, encargados y capataces adscritos a la obra, tanto de la empresa principal como de las subcontratas, con misiones de control, organización y ejecución de la obra, deberán estar dotados de la formación suficiente en materia de prevención de riesgos y salud laboral, de acuerdo con los cometidos a desempeñar.

En cualquier caso, el empresario deberá determinar, antes del inicio de la obra, los niveles jerárquicos del personal técnico y mandos intermedios adscritos a la misma, dando conocimiento, por escrito, de ello al responsable del seguimiento del Plan de Seguridad y Salud.

4.2.5 Coordinación de los distintos órganos especializados

Los distintos órganos especializados que coincidan en la obra, deberán coordinar entre sí sus actuaciones en materia preventiva, estableciéndose por parte del contratista la programación de las diversas acciones, de modo que se consiga una actuación coordinada de los intervinientes en el proceso y se posibilite el desarrollo de sus funciones y competencias en la seguridad y salud del conjunto de la obra.

El Contratista de la obra o su representante en materia de prevención de riesgos deberán poner en conocimiento del responsable

del seguimiento y control del Plan de Seguridad y Salud cuantas acciones preventivas hayan de tomarse durante el curso de la obra por los distintos órganos especializados.

El empresario principal organizará la coordinación y cooperación en materia de seguridad y salud que propicien actuaciones conjuntas sin interferencias, mediante un intercambio constante de información sobre las acciones previstas o en ejecución y cuantas reuniones sean necesarias para contraste de pronunciamientos y puesta en común de las actuaciones a emprender.

4.3 Normas generales de seguimiento y control

4.3.1 Adopción de decisiones

Con independencia de que por parte del Contratista, su representante, los representantes legales de los trabajadores o Inspección de Trabajo se pueda llevar a cabo la vigilancia y control de la aplicación correcta y adecuada de las medidas preventivas recogidas en el Plan de Seguridad y Salud, la toma de decisiones en relación con el mismo corresponderá únicamente al Aparejador o Arquitecto Técnico responsable de su seguimiento, salvo que se trate de casos en que hayan de adoptarse medidas urgentes sobre la marcha que, en cualquier caso, podrán ser modificadas con posterioridad si el referido técnico no las estima adecuadas.

En aquellos otros supuestos de riesgos graves e inminentes para la salud de los trabajadores que hagan necesaria la paralización de los trabajos, la decisión deberá tomarse por quien detecte la anomalía referida y esté facultado para ello sin necesidad de contar con la aprobación previa del responsable del seguimiento y control del Plan de

Seguridad y Salud, aun cuando haya de darse conocimiento inmediato al mismo, a fin de determinar las acciones posteriores.

4.3.2 Evaluación continua de los riesgos

Por parte del Contratista principal se realizará, durante el curso de la obra, una evaluación continuada de los riesgos, procediendo a actualizarse las previsiones iniciales, reflejadas en el Plan de Seguridad y Salud, cuando se modifiquen las condiciones de trabajo o con ocasión de los daños que para la salud que se detecten, proponiendo en consecuencia, si procede, la revisión del Plan aprobado al responsable de su seguimiento y control antes de reiniciar los trabajos afectados. Asimismo, cuando se planteen modificaciones de la obra proyectada inicialmente, cambios de los sistemas constructivos, métodos de trabajo o proceso de ejecución previstos, o variaciones de los equipos de trabajo, el empresario deberá efectuar una nueva evaluación de riesgos previsibles y, en base a ello, proponer, en su caso, las medidas preventivas a modificar, en los términos reseñados anteriormente.

4.3.3 Controles periódicos

La empresa contratista deberá llevar a cabo controles periódicos de las condiciones de trabajo, y examinar la actividad de los trabajadores en la prestación de sus servicios para detectar situaciones potencialmente peligrosas.

Cuando se produzca un daño para la salud de los trabajadores o, si con ocasión de la vigilancia del estado de salud de éstos respecto de riesgos específicos, se apreciaran indicios de que las medidas de prevención adoptadas resultan insuficientes, el empresario deberá llevar a cabo una investigación al respecto, a fin de detectar las causas de dichos hechos. Sin perjuicio de que haya de notificarse a la autoridad laboral, cuando proceda por caso de accidente.

Asimismo, el Contratista llevará el control y seguimiento continuo de la

siniestralidad que pueda producirse en la obra, mediante estadísticas en las que se reflejen al menos los siguientes datos: tipo de control, número de accidentes, tipología, gravedad y duración de la incapacidad (en su caso) y relaciones de partes de accidentes cursados y deficiencias. Todos estos datos estarán a disposición del responsable del seguimiento y control del Plan de Seguridad y Salud, con independencia de otros agentes intervinientes que vengan exigidos por las normas en vigor.

La empresa Contratista principal vigilará que los subcontratistas cumplan la normativa de protección de la salud de los trabajadores y las previsiones establecidas en el Plan de Seguridad y Salud, en la ejecución de los trabajos que desarrollen en la obra. El personal directivo de la empresa Contratista principal, delegado o representante del contratista, técnicos y mandos intermedios adscritos a la obra deben cumplir personalmente y hacer cumplir al personal a sus órdenes lo establecido en el Plan de Seguridad y Salud y las normas o disposiciones vigentes sobre la materia.

4.3.4 Adecuación de medidas preventivas y adopción de medidas correctoras

Cuando, como consecuencia de los controles e investigaciones anteriormente reseñadas, se observe por el Contratista la inadecuación de las medidas y acciones preventivas utilizadas, se procederá a la modificación inmediata de las mismas en el caso de ser necesario, proponiendo al responsable del seguimiento y control del Plan de Seguridad y Salud su modificación en el supuesto de que afecten a trabajos que aún no se hayan iniciado. En cualquier caso, hasta tanto no puedan materializarse las medidas preventivas provisionales que puedan eliminar o disminuir el riesgo, se interrumpirán, si fuere preciso, los trabajos afectados.

Cuando el técnico responsable del seguimiento y control del Plan

de Seguridad y Salud observase una infracción a la normativa sobre prevención de riesgos laborales o la inadecuación a las previsiones reflejadas en el Plan de Seguridad y Salud y requiriese al empresario para la adopción de las medidas correctoras que procedan mediante la correspondiente anotación en el libro de incidencias, el empresario vendrá obligado a su ejecución en el plazo que se fije para ello.

4.3.5 Paralización de los trabajos

Cuando el técnico responsable del seguimiento y control del Plan de Seguridad y Salud observase la existencia de riesgo de especial gravedad o de urgencia, podrá disponer la paralización de los trabajos afectados o de la totalidad de la obra, en su caso, debiendo la empresa Contratista principal asegurar el conocimiento de dicha medida a los trabajadores afectados.

Si con posterioridad a la decisión de paralización se comprobase que han desaparecido las causas que provocaron el riesgo que origina tal decisión o se han dispuesto las medidas oportunas para evitarlo, podrá acordarse la reanudación total o parcial de las tareas paralizadas mediante la orden oportuna.

El personal directivo de la empresa Contratista principal o representante del mismo así como los técnicos y mandos intermedios adscritos a la obra, prohibirán o paralizarán, en su caso, los trabajos en que los se advierta peligro inminente de accidentes o de otros siniestros profesionales, sin necesidad de contar previamente con la aprobación del técnico responsable del seguimiento y control del Plan, si bien habrá de comunicársele inmediatamente dicha decisión.

A su vez, los trabajadores podrán paralizar su actividad en la situación de que, a su juicio, existiese un riesgo grave e inminente para la salud, siempre que se hubiese informado al superior jerárquico y no se

hubiesen adoptado las necesarias medidas correctivas. Se exceptúan de esa obligación de información los casos en que el trabajador no pudiera ponerse en contacto de forma inmediata con su superior jerárquico. En los supuestos reseñados no podrá pedirse a los trabajadores que reanuden su actividad mientras persista el riesgo denunciado. De todo ello deberá informarse, por parte del empresario principal o su representante, a los trabajadores, con antelación al inicio de la obra o en el momento de su incorporación a ésta.

4.3.6 Registro y comunicación de datos e incidencias

Las anotaciones que se incluyan en el Libro de incidencias estarán únicamente relacionadas con la no observación de las instrucciones, prescripciones y recomendaciones preventivas recogidas en el Plan de Seguridad y Salud.

Las anotaciones en el referido libro sólo podrán ser efectuadas por el técnico responsable del seguimiento del Plan de Seguridad y Salud, por la Dirección Facultativa, por el Contratista principal, por los subcontratistas o sus representantes, por técnicos de los Centros Provinciales de Seguridad y Salud, por la Inspección de Trabajo, por miembros del Comité de Seguridad y Salud y por los representantes de los trabajadores en la obra.

Efectuada una anotación en el libro de incidencias, el Contratista principal deberá remitir en el plazo máximo de 24 horas copias a la Inspección de Trabajo de la provincia en que se realiza la obra, al responsable del seguimiento y control del Plan, al Comité de Salud y Seguridad y al representante de los trabajadores. Conservará las destinadas a sí mismo, adecuadamente agrupadas, en la propia obra, a disposición de los anteriormente relacionados.

Sin perjuicio de su consignación en el libro de incidencias, el

Contratista pondrá en conocimiento del responsable del seguimiento y control del Plan de Seguridad y Salud, de forma inmediata, cualquier incidencia relacionada con el mismo, dejando constancia fehaciente de ello.

Cuantas sugerencias, observaciones, iniciativas y alternativas sean formuladas por los órganos que resulten legitimados para ello, acerca del Plan de Seguridad y Salud, sobre las medidas de prevención adoptadas o sobre cualquier incidencia producida durante la ejecución de la obra, habrán de ser comunicadas a la mayor brevedad por el empresario al responsable del seguimiento y control del Plan.

Los partes de accidentes, notificaciones e informes relativos a la Seguridad y Salud que se cursen por escrito por quienes estén facultados para ello, deberán ser puestos a disposición del responsable del seguimiento y control del Plan de Seguridad y Salud

Los datos obtenidos como consecuencia de los controles e investigaciones previstos en los apartados anteriores serán objeto de registro y archivo en obra por parte del Contratista, y a ellos deberá tener acceso el responsable del seguimiento y control del Plan.

4.3.7 Colaboración con el coordinador del plan de seguridad y salud

El Contratista proporcionará al técnico responsable del seguimiento y control del Plan de Seguridad y Salud cuantos medios sean precisos para que ejecute su labor de inspección y vigilancia, y lo hará acompañar en sus visitas a la obra por quien ostente su representación o delegación en la materia.

El Contratista se encargará de coordinar las diversas actuaciones de seguimiento y control que se lleven a cabo por los distintos órganos

facultados para ello, de manera que no se produzcan interferencias y contradicciones en la acción preventiva y deberá, igualmente, establecer los mecanismos que faciliten la colaboración e interconexión entre los órganos referidos.

El Contratista posibilitará que el técnico responsable del seguimiento y control del Plan siga el desarrollo de las inspecciones e investigaciones que lleven a cabo los órganos competentes. Del resultado de las visitas a la obra del responsable del seguimiento y control del Plan se dará cuenta, por parte del contratista principal, a los representantes de los trabajadores.

4.4 Reuniones de seguimiento y de control interno

Las reuniones de seguimiento y control interno de la Seguridad y Salud de la obra tendrán como objetivo la consulta regular y periódica de los planes y programas de prevención de riesgos de la empresa, el análisis y evaluación continuada de las condiciones de trabajo y la promoción de iniciativas sobre métodos y procedimientos para la efectiva prevención de los riesgos, así como propiciar la adecuada coordinación entre los diversos órganos especializados que incidan en la seguridad y salud de la obra.

En las reuniones del Comité de Seguridad y Salud, cuando se hubiese constituido, participarán, con voz, pero sin voto, además de sus elementos constitutivos, los responsables técnicos de la seguridad de la empresa. Pueden participar, en las mismas condiciones, trabajadores de la empresa que dispongan de una especial cualificación o información respecto de concretas cuestiones a debatir en dicho órgano, o técnicos en prevención ajenos a la empresa, siempre que así lo solicite alguna de las

representaciones del Comité.

De no ser preceptiva la constitución del citado Comité, se convocarán reuniones que persigan los objetivos reseñados y en las que participarán representantes de los trabajadores, según se trate, y los responsables técnicos de la seguridad de la empresa, así como las personas referidas anteriormente que sean solicitados por aquéllos. Corresponden al empresario o sus representantes la organización y programación de esas reuniones, caso de no venir reguladas por las disposiciones vigentes.

Sin perjuicio de lo establecido al respecto por la normativa vigente, se convocará como mínimo, una reunión mensual desde el inicio de la obra hasta su finalización, con independencia de las que fueren, además, necesarias ante situaciones que requieran una convocatoria urgente, o las que se estimen convenientes por quienes estén facultados para ello.

Salvo que se disponga otra cosa por la normativa vigente o por los Convenios Colectivos Provinciales, las reuniones se celebrarán en las instalaciones de la propia obra y dentro del horario de trabajo. En la situación de prolongarse fuera de éste, se abonarán sin recargo, o se retardará, si es posible, la entrada al trabajo en igual tiempo, si la prolongación ha tenido lugar durante el descanso del mediodía. Las convocatorias, orden del día de los temas a tratar y desarrollo de las reuniones se establecerán de conformidad con lo estipulado al respecto por las normas vigentes o según acuerden los órganos constitutivos de las mismas.

Por cada reunión celebrada se emitirá el acta correspondiente, en la que se plasme las deliberaciones y acuerdos adoptados. Se remitirá una copia al técnico responsable del seguimiento y control del Plan de Seguridad y Salud. Este requisito será indispensable para que, por parte del mismo pueda darse conformidad al abono de las partidas correspondientes del presupuesto. El Contratista o su representante

estarán obligados a proporcionar, además, al técnico mencionado, cuanta información o documentación le fuese solicitada por éste sobre las cuestiones debatidas.

Se extenderá, asimismo, un libro de actas y se redactará una memoria de actividades, y en casos graves y especiales de accidentes o enfermedades profesionales se emitirá un informe completo con el resultado de las investigaciones realizadas y la documentación se pondrá a disposición del responsable del seguimiento y control del Plan. Con independencia de las reuniones anteriormente referidas, el empresario principal deberá promover además, las que sean necesarias para posibilitar la debida coordinación entre los diversos órganos especializados y entre las distintas empresas o subcontratas que pudieran concurrir en la obra, con la finalidad de unificar criterios y evitar interferencias y disparidades contraproducentes.

5 CONDICIONES DE LA FORMACIÓN E INFORMACIÓN DE LOS TRABAJADORES

5.1 Acciones formativas

5.1.1 Normas generales

El Contratista posibilitará que los trabajadores reciban obligatoriamente una formación teórica y práctica apropiada, en materia preventiva, en el momento de su contratación, cualquiera que sea la modalidad o duración de ésta, así como cuando se produzcan cambios en las funciones que desempeñen o se introduzcan nuevas tecnologías o cambios en los equipos de trabajo susceptibles de provocar riesgos para la salud del trabajador. Esta formación deberá repetirse periódicamente.

El tiempo dedicado a la formación que el Contratista está obligado a posibilitar, como consecuencia del apartado anterior, se lleve a cabo dentro del horario laboral o fuera de él, será considerado como tiempo de trabajo. La formación inicial del trabajador habrá de orientarse en función del trabajo que vaya a desarrollar en la obra, proporcionándole el conocimiento completo de los riesgos que implica cada trabajo, de las protecciones colectivas adoptadas, del uso adecuado de las protecciones individuales previstas, de sus derechos y obligaciones y, en general, de las medidas de prevención de cualquier índole.

Con independencia de la formación impartida directamente, por parte del Contratista o sus representantes, en cumplimiento de lo estipulado anteriormente, se emplearán además, y como mínimo, las horas que se consideran en el presupuesto para formación de los trabajadores en la misma obra y dentro de la jornada laboral o fuera de ésta, considerando el tiempo empleado como tiempo de trabajo. A las sesiones que a tal fin se establezcan deberán asistir, asimismo, los trabajadores de los subcontratistas.

5.1.2 Contenido de las acciones formativas

A) A nivel de mandos intermedios, el contenido de las sesiones de formación estará principalmente integrado, entre otros, por los siguientes temas:

- Plan de Seguridad y Salud de la obra.
- Causas, consecuencias e investigación de los accidentes y forma de cumplimentar los partes y estadillos de régimen interior.
- Normativa sobre Seguridad y Salud.
- Factores técnicos y humanos.
- Elección adecuada de métodos de trabajo para atenuar los monótonos y repetitivos.
- Protecciones colectivas e individuales.
- Salud laboral.

- Socorrismo, simulacros y primeros auxilios.
- Organización de la Seguridad y Salud de la obra.

B) A nivel de operarios, el contenido de las sesiones de formación se seleccionará fundamentalmente en función de los riesgos específicos de la obra y estará integrado principalmente, entre otros, por los siguientes temas:

- Riesgos específicos de la obra y medidas de prevención previstas en el Plan de Seguridad y Salud
- Causas y consecuencias de los accidentes.
- Normas de Seguridad y Salud (señalización, circulación, manipulación de cargas, etc.).
- Señalizaciones y sectores de alto riesgo.
- Socorrismo, simulacros y primeros auxilios.
- Actitud ante el riesgo y formas de actuar en caso de accidente.
- Salud laboral.

C) A nivel de representantes de los trabajadores en materia de Seguridad y Salud, el contenido de las sesiones de formación estará integrado, además de por los temas antes especificados para su categoría profesional, por los siguientes:

- Investigación de los accidentes y partes de accidentes.
- Estadística de la siniestralidad.
- Inspecciones de seguridad.
- Legislación sobre Seguridad y Salud.
- Responsabilidades.
- Coordinación con otros órganos especializados.

5.1.3 Organización de la acción formativa

Las sesiones de formación serán impartidas por personal acreditado y capacitado en la docencia de Seguridad y Salud contándose para ello con los servicios de seguridad de la empresa, representante o delegado de ésta en la obra, servicios de prevención, mutuas, organismos oficiales especializados, representantes cualificados de los trabajadores y servicio médico, propio o mancomunado, que por su vinculación y conocimientos de la obra en materia específica de seguridad y salud sean los más aconsejables en cada caso.

Se utilizarán medios didácticos apropiados, tales como presentaciones informáticas, videos, etc. En el Plan de Seguridad y Salud que deba presentar el Contratista, se establecerá la programación de las acciones formativas, de acuerdo con lo preceptuado en el presente Pliego de Condiciones y según lo establecido, en su caso, por los Convenios Colectivos provinciales, precisándose de forma detallada: número, duración por cada sesión, períodos de impartición, frecuencia, temática, personal al que van dirigidas, lugar de celebración y horarios. Como mínimo, se cubrirán las horas que se derivan de las obligaciones referidas en los apartados anteriores.

5.1.4 Justificaciones para el abono

Será requisito necesario para el abono de las partidas correspondientes, previstas en el presupuesto, que se justifiquen debidamente por el empresario principal de la obra las horas impartidas en formación del personal adscrito a la obra, de acuerdo con las condiciones establecidas en este Pliego y a la programación fijada en el Plan.

Para ello será precisa la pertinente acreditación documental conformada por los representantes legítimos de los trabajadores en

materia de seguridad y Salud.

5.1.5 Instrucciones generales y específicas

Independientemente de las acciones de formación que deban impartirse antes de que el trabajador comience a desempeñar cualquier cometido o puesto de trabajo en la obra o se cambie de puesto o se produzcan variaciones de los métodos de trabajo inicialmente previstos, habrán de facilitársele, por parte del Contratista o sus representantes en la obra, las instrucciones relacionadas con los riesgos inherentes al trabajo, en especial cuando no se trate de su ocupación habitual; las relativas a los riesgos generales de la obra que puedan afectarle y las referidas a las medidas preventivas que deban observarse, así como acerca del manejo y uso de las protecciones individuales. Se prestará especial dedicación a las instrucciones referidas a aquellos trabajadores que vayan a estar expuestos a riesgos de caída de altura, atrapamientos o electrocución.

El Contratista garantizará que los trabajadores de las empresas exteriores o subcontratas que intervengan en la obra han recibido las instrucciones pertinentes en el sentido anteriormente indicado.

Las instrucciones serán claras, concisas e inteligibles y se proporcionarán de forma escrita y/o de palabra, según el trabajo y operarios de que se trate y directamente a los interesados.

Las instrucciones para maquinistas, conductores, personal de mantenimiento u otros análogos se referirán, además de a los aspectos reseñados, a: restricciones de uso y empleo, manejo, manipulación, verificación y mantenimiento de equipos de trabajo. Deberán figurar también de forma escrita en la máquina o equipo de que se trate, siempre que sea posible.

Las instrucciones sobre socorrismo, ejercicios de simulacro, primeros auxilios y medidas a adoptar en caso de situaciones de emergencia habrán de ser proporcionadas a quienes tengan encomendados cometidos relacionados con dichos aspectos y deberán figurar, además, por escrito en lugares visibles y accesibles a todo el personal adscrito a la obra, tales como oficina de obra, comedores y vestuarios.

Las personas relacionadas con la obra, con las empresas contratistas o con los trabajadores, que no intervengan directamente en la ejecución del trabajo, o las ajenas a la obra que hayan de visitarla serán previamente advertidas por el empresario o sus representantes sobre los riesgos a que pueden exponerse, medidas y precauciones preventivas que han de seguir y utilización de las protecciones individuales de uso obligatorio.

5.2 Información y divulgación

El Contratista o sus representantes en la obra deberán informar a los trabajadores de:

- Los resultados de las valoraciones y controles del ambiente laboral correspondientes a sus puestos de trabajo, así como los datos relativos a su estado de salud con relación a los riesgos a los que puedan encontrarse expuestos.
- Los riesgos para la salud que su trabajo pueda entrañar, así como las medidas técnicas de prevención o de emergencia que hayan sido adoptadas o deban adoptarse por el empresario, en su caso, especialmente aquéllas cuya ejecución corresponde al propio trabajador y, en particular, las referidas a riesgo grave e inminente.

- La existencia de un riesgo grave e inminente que les pueda afectar, así como las disposiciones adoptadas o que deban adoptarse en materia de protección, incluyendo las relativas a la evacuación de su puesto de trabajo. Esta información, cuando proceda, deberá darse lo antes posible.
- El derecho que tienen a paralizar su actividad en el caso de que, a su juicio, existiese un riesgo grave e inminente para la salud y no se hubiesen podido poner en contacto de forma inmediata con su superior jerárquico o, habiéndoselo comunicado a éste, no se hubiesen adoptado las medidas correctivas necesarias.
- Las informaciones anteriormente mencionadas deberán ser proporcionadas personalmente al trabajador, dentro del horario laboral o fuera del mismo, considerándose en ambas circunstancias como tiempo de trabajo el empleado para tal comunicación.

Asimismo, se proporcionará información a los trabajadores, por parte del Contratista o sus representantes en la obra, sobre:

Obligaciones y derechos del empresario y de los trabajadores.

Funciones y facultades de los Servicios de Prevención, Comités de Salud y Seguridad y delegados de Prevención.

Servicios médicos y de asistencia sanitaria con indicación del nombre y ubicación del centro asistencial al que acudir en caso de accidente.

Organigrama funcional del personal de seguridad y salud de la empresa adscrita a la obra y de los órganos de prevención que inciden en la misma.

Datos sobre el seguimiento de la siniestralidad y sobre las actuaciones preventivas que se llevan a cabo en la obra por la empresa.

Estudios, investigaciones y estadísticas sobre la salud de los trabajadores.

Toda la información referida se les suministrará por escrito a los trabajadores o, en su defecto, se expondrá en lugares visibles y accesibles a los mismos, como en la oficina de obra, vestuarios, botiquín o comedores, en cuyo caso habrá de darse conocimiento de ello.

El Contratista dispondrá, en la oficina de obra, un ejemplar del Plan de Seguridad y Salud aprobado y de las normas y disposiciones vigentes que incidan en la obra, y de las normas señaladas, a disposición de cuantas personas o instituciones deban intervenir, reglamentariamente, en relación con ellos.

El Contratista, o sus representantes, proporcionarán al técnico responsable del seguimiento y control del Plan de Seguridad y Salud toda la información documental relativa a las distintas incidencias que puedan producirse en relación con dicho Plan y con las condiciones de trabajo de la obra.

El Contratista colocará en lugares visibles de la obra rótulos o carteles anunciadores, con mensajes preventivos de sensibilización y motivación colectiva. Deberá exponer, asimismo, los que le sean proporcionados por los organismos e instituciones competentes en la materia sobre campañas de divulgación.

El Contratista publicará mediante cartel indicador, en lugar visible y accesible a todos los trabajadores, la constitución del organigrama funcional de la seguridad y salud de la obra y de los distintos órganos especializados en materia de prevención de riesgos que incidan en la misma, con expresión del nombre, razón jurídica, categoría o cualificación, localización y funciones de cada componente de los mismos. De igual forma publicará las variaciones que durante el curso de la obra se produzcan en el seno de dichos órganos.

6 CONDICIONES DE LA ASISTENCIA MÉDICO-SANITARIA A LOS TRABAJADORES

6.1 Servicios asistenciales

6.1.1 Prestaciones generales

El Contratista asegurará, en todo momento y durante el transcurso de la obra, la prestación a todos los trabajadores que concurren en la misma de los servicios asistenciales sanitarios en materia de primeros auxilios, de asistencia médico-preventiva, de urgencia y de conservación y mejora de la salud laboral de los trabajadores. A tales efectos concertará y organizará las relaciones necesarias con los servicios médicos y preventivos exteriores e interiores que correspondan, a fin de que por parte de éstos se lleven a cabo las funciones sanitarias exigidas por las disposiciones vigentes.

6.1.2 Características de los servicios

Los servicios médicos, preventivos y asistenciales deberán reunir las características establecidas por las disposiciones vigentes sobre la materia. Quedarán establecidos en el Plan de Seguridad y Salud los servicios a disponer para la obra, especificando todos los datos necesarios para su localización e identificación inmediata.

6.1.3 Accidentes

El Contratista estará al corriente, en todo momento y durante la ejecución de la obra, de sus obligaciones en materia de Seguridad Social y de Salud laboral de los trabajadores, de acuerdo con las disposiciones

vigentes, acreditando documentalmente el cumplimiento de dichas obligaciones cuando le sea requerido por el responsable del seguimiento y control del Plan de Seguridad y Salud

En el Plan de Seguridad y Salud se detallará el centro o los centros asistenciales más próximos a la obra, donde podrán ser atendidos, en caso de accidente, los trabajadores. Se dispondrán en lugares y con caracteres visibles para los trabajadores (oficina de obra, vestuarios, botiquín, etc.) las indicaciones relativas al nombre, dirección y teléfonos del centro o centros asistenciales a los que acudir en caso de accidentes así como las distancias existentes entre éstos y la obra y los itinerarios más adecuados para llegar a ellos.

En caso de accidentes se cursarán los partes correspondientes según las disposiciones vigentes, debiendo facilitar el Contratista al responsable del seguimiento y control del Plan de Seguridad y Salud una copia de los mismos y cuantos datos e informaciones complementarias le fuesen recabados por el propio responsable.

En caso de accidente, el Contratista asegurará la investigación del mismo, para precisar sus causas y forma en la que se produjo, proponiendo las medidas oportunas para evitar su repetición. Los datos obtenidos como resultado del estudio reseñado serán proporcionados al responsable del seguimiento y control del Plan de Seguridad y Salud

6.2 Medicina preventiva

6.2.1 Reconocimientos médicos

El Contratista velará por la vigilancia periódica del estado de salud

laboral de los trabajadores, mediante los reconocimientos médicos o pruebas exigibles conforme a la normativa vigente, tanto en lo que se refiere a los que preceptivamente hayan de efectuarse con carácter previo al inicio de sus actividades como a los que se deban repetir posteriormente.

Los trabajadores serán informados por el Contratista, con carácter previo al inicio de sus actividades, de la necesidad de efectuar los controles médicos obligatorios. De acuerdo con lo establecido por este Pliego, por las disposiciones vigentes en el momento de realizar la obra y por el Convenio Colectivo Provincial, en su caso, en el Plan de Seguridad y Salud se detallará la programación de reconocimientos médicos a efectuar durante el curso de la obra, en base a las previsiones de trabajadores que hayan de concurrir en la misma, con indicación de: número, servicios médicos donde se llevarán a cabo, frecuencia, tipo y finalidad, planteamiento, duración y seguimiento.

Será preceptivo, como requisito previo para el abono de las previsiones económicas recogidas a tal efecto en el Estudio de Seguridad y Salud, que el Contratista justifique al responsable del seguimiento y control del Plan de Seguridad y Salud la realización de los reconocimientos médicos previstos en el Plan, mediante las acreditaciones correspondientes.

6.2.2 Vacunaciones

El Contratista facilitará y asegurará la vacunación de los trabajadores cuando así fuese señalado por las autoridades sanitarias y, en general, el cumplimiento de las disposiciones que dictarán, en su caso, las mencionadas autoridades en orden a la prevención de enfermedades.

6.3 Botiquín de obra

Se dispondrá un botiquín con los medios necesarios para efectuar las curas de urgencia, en caso de accidente o lesión. Se situará en lugar bien visible de la obra y estará convenientemente señalizado. Se hará cargo del botiquín, por designación del Contratista, la persona más capacitada, que deberá haber seguido con aprovechamiento cursos de primeros auxilios y socorrismo.

La mencionada persona será la encargada del mantenimiento y reposición del contenido del botiquín, que será sometido, para ello, a una revisión semanal y a la reposición de lo necesario, en orden al consumo y caducidad de los medicamentos.

El botiquín estará protegido del exterior e instalado en lugar acondicionado, provisto además de cierre hermético que evite la entrada de agua, polvo y humedad. Contará, asimismo, con compartimientos o cajones debidamente señalizados en función de sus indicaciones. Serán colocados de forma diferenciada y en cada uno de los compartimientos, los medicamentos que tengan una acción determinada sobre los componentes de cada aparato orgánico o acción terapéutica común. El contenido mínimo del botiquín será el siguiente:

- Antisépticos, desinfectantes y material de cura: Agua oxigenada. Alcohol de 96°. Tintura de yodo. Mercurocromo. Amoniaco. Dediles de goma. Linitul. -Tablillas. Gasa estéril. Algodón hidrófilo. Vendas. Esparadrapo. -Torniquetes. Tijeras.
- Material quirúrgico: Bolsas de goma para agua o hielo. Guantes esterilizados. -Jeringuillas desechables. Agujas para inyectables desechables. -=Termómetro clínico. Pinzas.
- Antibióticos y sulfamidas.
- Antitérmicos y analgésicos.

- Antiespasmódicos y tónicos cardíacos de urgencia.
- Antihemorrágicos y antialérgicos.
- Medicamentos para la piel, los ojos y el aparato digestivo.
- Anestésicos locales.

El uso de jeringuillas y agujas para inyectables desechables sólo podrá llevarse a cabo por personal sanitario facultado para ello. El uso de antibióticos, sulfamidas, antiespasmódicos, tónicos cardíacos, antihemorrágicos, antialérgicos, anestésicos locales y medicamentos para la piel, ojos y aparato digestivo, requerirá la consulta, asesoramiento y dictamen previo de un facultativo, debiendo figurar tal advertencia de manera llamativa en los medicamentos.

Las condiciones de los medicamentos, materiales de cura y quirúrgicos, incluido el botiquín, estarán en todo momento adecuadas a los fines que han de servir, y el material será de fácil acceso, prestándose especial vigilancia a la fecha de caducidad de los medicamentos, a efectos de su sustitución cuando proceda. En el interior del botiquín figurarán escritas las normas básicas a adoptar para realizar curas de primeros auxilios, conducta a seguir ante un accidentado, curas de urgencia, principios de reanimación y formas de actuar ante heridas, hemorragias, fracturas, picaduras, quemaduras, etc.

6.4 Normas sobre primeros auxilios y socorrismo

Con el análisis previo de las posibles situaciones de emergencia y accidentes que puedan originarse por las circunstancias de cualquier naturaleza que concurren en la obra, el Contratista asegurará el diseño y el establecimiento de las normas sobre primeros auxilios y socorrismo que deberán observarse por quienes tengan asignado el cometido de su puesta en práctica.

Las normas sobre primeros auxilios estarán dirigidas a realizar el rescate

y/o primera cura de los operarios accidentados, para evitar en lo posible las complicaciones posteriores y salvar las vidas humanas. Para dotar de la mayor eficacia posible a las normas que se establezcan para primeros auxilios, éstas se redactarán de forma que cumplan los siguientes requisitos: simplicidad y exactitud técnica, facilidad de comprensión y aplicación rápida y fácil, sin necesidad de medios complicados.

En las normas a fijarse sobre primeros auxilios se recogerán los modos de actuación y las conductas a seguir ante un accidentado para casos de rescate de heridos que queden aprisionados, pérdidas del conocimiento, asfixia, heridas, hemorragias, quemaduras, electrocución, contusiones, fracturas, picaduras y mordeduras. Se especificará, para cada caso concreto: forma de manejar al herido, traslados del accidentado, posiciones convenientes, principios de reanimación y métodos de respiración artificial, primeras curas a realizar, fármacos o bebidas que deben, o no, administrarse, etc.

Todos los trabajadores serán adiestrados en técnicas elementales de reanimación para que, en caso de accidente en su área de trabajo, puedan actuar rápida y eficazmente. Asimismo, se pondrá en conocimiento de todo el personal de la obra la situación de los teléfonos de urgencia, del botiquín de obra, de las normas sobre primeros auxilios y de los anuncios indicativos en relación con la localización de servicios médicos, ambulancias y centros asistenciales.

Las normas e instrucciones sobre primeros auxilios se expondrán en lugares accesibles y bien visibles de la obra. En cumplimiento de las prescripciones anteriormente establecidas y de las disposiciones vigentes que regulen la materia, el Plan de Seguridad y Salud recogerá detalladamente las normas e instrucciones a seguir para primeros auxilios.

7 MEDIDAS DE EMERGENCIA

7.1- Medidas generales y planificación

El Contratista reflejará en el Plan de Seguridad y Salud las posibles situaciones de emergencia y establecerá las medidas en materia de primeros auxilios, lucha contra incendios y evacuación de los trabajadores, atendiendo a las previsiones fijadas en el Estudio de Seguridad y Salud, de signando para ello al personal encargado de su puesta en práctica de estas medidas. Este personal poseerá la formación conveniente, ser suficientemente numeroso y disponer del material adecuado, teniendo en cuenta el tamaño y los riesgos específicos de la obra.

El derecho de los trabajadores a la paralización de su actividad, reconocido por la legislación vigente, se aplicará a los que estén encargados de las medidas de emergencia. Deberá asegurarse la adecuada administración de los primeros auxilios y/o el adecuado y rápido transporte del trabajador a un centro de asistencia médica para los supuestos en los que el daño producido así lo requiera.

El Contratista organizará las necesarias relaciones con los servicios externos a la empresa que puedan realizar actividades en materia de primeros auxilios, asistencia médica de urgencia, salvamento, lucha contra incendios y evacuación de personas. En el Plan Salud se establecerá la planificación de las medidas de emergencia adoptadas para la obra, especificándose de forma detallada las previsiones consideradas en relación con los aspectos anteriormente reseñados. En lugar bien visible de la obra deberán figurar las indicaciones escritas sobre las medidas que habrán de ser tomadas por los trabajadores en casos de emergencia.

7.2.- Vías de evacuación y salidas de emergencia

En situación de peligro, todos los lugares de trabajo deberán ser evacuados rápidamente y en condiciones de máxima seguridad para los trabajadores. El número, distribución y dimensiones de las vías y salidas de emergencia que deberán disponerse, se establecerán en función de: uso, equipos, dimensiones, configuración de las obras, fase de ejecución en que se encuentren las obras y número máximo de personas que puedan estar presentes. Las vías de evacuación y salidas de emergencia deberán permanecer expeditas y desembocar lo más directamente posible en una zona de seguridad. Deberán señalizarse conforme a la normativa vigente. Dicha señalización habrá de ser duradera y fijarse en lugares adecuados y perfectamente visibles.

Las vías y salidas no deberán estar obstruidas por obstáculos de cualquier tipo, de forma que puedan ser utilizadas sin trabas en cualquier momento. En caso de avería del sistema de alumbrado y cuando sea preceptivo, las vías y salidas de emergencia que requieran iluminación deberán estar equipadas con luces de emergencia y seguridad de suficiente intensidad. Las puertas de emergencia, cuando procedan, deberán abrirse hacia el exterior y dispondrán de fácil sistema de apertura, de forma que cualquier persona que necesite utilizarlas en caso de emergencia pueda abrirlas fácil e inmediatamente.

7.3.-Prevención y extinción de incendios

7.3.1.- Disposiciones generales

Se observarán, además de las prescripciones establecidas en el presente Pliego de Condiciones, las normas y disposiciones vigentes en materia de incendios. En los trabajos con riesgo específico de incendio se cumplirán, además, las prescripciones impuestas por su reglamentación específica y normas técnicas generales o especiales, así como las

preceptuadas por las correspondientes ordenanzas municipales.

Se preverá, en obra, un número suficiente de dispositivos apropiados de lucha contra incendios y en función de las características de la obra, dimensiones y usos de los locales y equipos que contengan, características físicas y químicas de las sustancias materiales que se encuentren presentes y número máximo de personal que pueda hallarse en los lugares y locales de trabajo.

7.3.2.- Medidas de prevención y extinción

Además de observar las disposiciones anteriores, se adoptarán las prevenciones que se indican seguidamente, combinando su empleo, en su caso, con la protección general más próxima que puedan prestar los servicios públicos contra incendios.

Uso del agua: Si existen conducciones de agua a presión se instalarán suficientes tomas o bocas de agua a distancias convenientes y cercanas a los lugares de trabajo, locales y lugares de paso del personal, colocándose junto a éstas, las correspondientes mangueras, que tendrán una sección y resistencia adecuadas. Cuando se carezca normalmente de agua a presión, o ésta sea insuficiente, se instalarán depósitos con agua suficiente para combatir los posibles incendios. En incendios que afecten a instalaciones eléctricas con tensión, se prohibirá el empleo de extintores con espuma química o agua.

Extintores portátiles: En la proximidad de los puestos de trabajo con mayor riesgo de incendio y colocados en sitio visible y de fácil acceso, se dispondrán extintores portátiles o móviles sobre ruedas, de espuma

física o química, mezcla de ambas o polvos secos, anhídrido carbónico o agua, según convenga a la posible causa determinante del fuego a extinguir. Cuando se empleen distintos tipos de extintores serán rotulados con carteles indicadores del lugar y clase de incendio en que deben emplearse. Los extintores serán revisados periódicamente y cargados, según los fabricantes, inmediatamente después de usarlos. Esta tarea será realizada por empresas autorizadas.

Prohibiciones: En las dependencias y lugares de trabajo con alto riesgo de incendio se prohibirá terminantemente fumar o introducir cerillas, mecheros o útiles de ignición. Esta prohibición se indicará con carteles visibles a la entrada y en los espacios libres de tales lugares o dependencias. Se prohibirá igualmente al personal introducir o emplear útiles de trabajo no autorizados por la empresa y que puedan ocasionar chispas por contacto o proximidad a sustancias inflamables.

7.3.3.- Otras actuaciones

El Contratista proveerá, de acuerdo con lo fijado en el Estudio de Seguridad y Salud en su caso y siguiendo las normas de las compañías suministradoras, las actuaciones a realizar para posibles casos de fugas de gas, roturas de canalizaciones de agua, inundaciones, derrumbamientos y hundimientos, electrocuciones, etc., estableciendo en el Plan de Seguridad y Salud las previsiones y normas a seguir para tales casos de emergencia.

8.-CONDICIONES DE ÍNDOLE TÉCNICA

8.1.- Condiciones de los locales, servicios e instalaciones de seguridad y salud

8.1.1.- Generalidades

Se seleccionará en la obra, una zona para la ubicación de las instalaciones de Seguridad y Salud, previendo tanto la acometida provisional de agua como de electricidad, así como la evacuación de aguas residuales. Estas instalaciones se construirán en función del número de trabajadores de la obra, considerando la evolución de éstos en el tiempo, cubriendo además las necesidades de cambio de ropa, higiene personal y necesidades fisiológicas.

Las instalaciones de Seguridad y Salud estarán constituidas por:

-Módulos prefabricados e instalados directamente en obra.

- Construidas, "in situ" en la obra.

En ambos, se considerarán los siguientes parámetros para establecer su dotación:

- Vestuarios con superficie de 2 m² por trabajador, altura mínima de 2,30 m. y equipado con asientos y taquillas individuales.
- Lavabos que pueden estar situados en los vestuarios, siendo la dotación mínima de 1 lavabo por cada 10 trabajadores.
- Duchas, al igual que los lavabos, se pueden ubicar en los vestuarios con una dotación mínima de 1 ducha por cada 10 trabajadores.
- Inodoros, los cuales no podrán comunicar directamente con los vestuarios, siendo su dotación mínima de 1 inodoro por cada 25 trabajadores y de 1 inodoro por cada 15 trabajadoras. Las dimensiones mínimas de los mismos serán de 1 x 1,20 m. y de 2,30 m. de altura.
- Comedor dotado de caliente platos, pica, cubo de basura, ventilación, calefacción/aire acondicionado (si procede) e iluminación (tanto natural como artificial, si procede).

Los módulos prefabricados se agruparán en módulos sanitarios (ducha, lavabo e inodoro) y módulos de vestuario, acoplándose éstos de forma que pueda existir acceso directo de un módulo a otro. Las Instalaciones de Seguridad y Salud construidas en obra, si el terreno o

solar lo permite deben construirse cerca del acceso, para que el trabajador pueda cambiarse antes de incorporarse al trabajo. En obras entre medianeras en zona urbana, dada la escasez de espacio debe preverse en principio una zona para la ubicación de las instalaciones y una vez, debido a la dinámica de la obra, se disponga de espacio en el interior del edificio que se está construyendo, debiendo construirse las Instalaciones de Seguridad y Salud con los parámetros anteriormente reseñados. Se aconseja que estas instalaciones estén, también, cerca de las vías de acceso. Independiente de estas instalaciones, también deben construirse las oficinas de la obra que deberán cumplir en todo momento la idoneidad en cuanto a iluminación y climatización según la temporada.

Respecto al personal de oficina debe considerarse, asimismo, la instalación de lavabos e inodoros. Se deben prever un almacén de útiles, herramientas, pequeña maquinaria y equipos de protección personal y colectiva. Debe de preverse una zona de aparcamiento para los coches del personal de oficina y de obra, si la obra lo permite. Deben preverse zonas de estacionamiento de vehículos que suministran material y maquinaria a la obra, y en el caso de que estén estacionados limitando la circulación viaria se deberá pedir permiso municipal. Se señalará la prohibición de estacionamiento de vehículos ajenos a la obra, y si se precisa se limitará la zona con vallas peatonales, convenientemente señalizadas mediante balizas destellantes durante la noche.

8.1.1.1-Emplazamiento, uso y permanencia en obra

Los locales y servicios destinados a la higiene y bienestar de los trabajadores que vengan obligados por el presente Pliego de Condiciones o por las disposiciones vigentes sobre la materia se emplazarán en la propia obra y serán de uso exclusivo del personal adscrito a la misma; se instalarán antes del comienzo de los trabajos y permanecerán en la obra hasta su total terminación.

De no ser posible situar de manera fija los referidos servicios desde el inicio de la obra, se admitirá modificar con posterioridad su emplazamiento y/o características en función del proceso de ejecución de la obra, siempre que se cumplan la prescripción anterior y las demás condiciones establecidas para los mismos en el presente Pliego.

En el Plan de Seguridad y Salud quedarán fijados detalladamente y en función del programa de trabajos, el personal y los dispositivos de toda índole previstos por la empresa contratista en los emplazamientos y características de los servicios de higiene y bienestar considerado como alternativas a las estimaciones contempladas en el presente Estudio de Seguridad.

Cualquier modificación de las características y/o emplazamiento de dichos locales que se plantee, una vez aprobado el Plan de Seguridad y Salud, requerirá la modificación del mismo, así como su posterior informe y aprobación en los términos establecidos por las disposiciones vigentes. Queda prohibido usar los locales de higiene y bienestar para usos distintos a los que están destinados.

8.1.1.2- Características técnicas

Todos los locales y servicios de higiene y bienestar serán de construcción segura y firme en evitación de riesgos de desplome y los derivados de los agentes atmosféricos. Sus estructuras poseerán estabilidad, estanqueidad y confort apropiados al tipo de utilización y estarán debidamente protegidas contra incendios.

Las características técnicas que reunirán los materiales, elementos, aparatos, instalaciones y unidades de obra constitutivas de los locales y servicios de higiene y bienestar, así como las condiciones para su aceptación o rechazo, serán las establecidas por las normas básicas y disposiciones de obligado cumplimiento promulgadas por la Administración, las fijadas en los distintos documentos del Estudio de Seguridad y Salud y, en su defecto, las estipuladas por el Código Técnico de la Edificación (CTE). Se seguirán, para su ejecución, las prescripciones establecidas por las normas reseñadas.

8.1.1.3- Condiciones de seguridad

Para la realización de las distintas unidades que comprenden los locales y servicios de higiene y bienestar, se observarán las mismas medidas de seguridad y salud que las establecidas en el presente Pliego de Condiciones para unidades y partes de obra similares del proyecto de ejecución, disponiéndose a tal fin de iguales protecciones colectivas e individuales que las fijadas para las mismas.

8.1.1.4- Condiciones higiénicas, de confort y mantenimiento

Los suelos, paredes y techos de retretes, lavabos, vestuarios y salas de aseo serán continuos, lisos e impermeables y acabados en tonos claros de modo que permitan su fácil limpieza, lavado y pintura periódicos. Asimismo, estarán constituidos por materiales que permitan la aplicación de líquidos desinfectantes o antisépticos.

Todos los elementos, aparatos y mobiliario que constituyan los locales de servicio de higiene y bienestar estarán en todo momento en perfecto estado de funcionamiento y aptos para su utilización. Los locales y servicios deberán estar suficientemente ventilados e iluminados, en

función del uso a que se destinan y dispondrán de aire sano y en cantidad adecuada. Asimismo, su temperatura corresponderá a su uso específico. Los cerramientos verticales y horizontales o inclinados de los locales reunirán las condiciones suficientes para resguardar a los trabajadores de las inclemencias del tiempo.

Los locales y servicios de higiene y bienestar se mantendrán siempre en buen estado de aseo y salubridad, por lo que se realizarán las limpiezas necesarias con la frecuencia requerida, así como las reparaciones y reposiciones precisas para su adecuado funcionamiento y conservación. Se evacuarán o eliminarán los residuos y aguas fecales o sucias; bien directamente, por medio de conductos, o acumulándose en recipientes adecuados que reúnan las máximas condiciones higiénicas, hasta su posterior retirada y tratamiento. No se permitirá extraer o trasegar agua para la bebida por medio de vasijas, barriles, cubos u otros recipientes abiertos o cubiertos provisionalmente.

Se señalará, mediante carteles, la potabilidad del agua. No existirán conexiones entre el sistema de abastecimiento de agua potable y el de agua no potable, evitándose la contaminación por porosidad o por contacto. Se dispondrá de bidones herméticos que reúnan las condiciones higiénicas adecuadas, en los que se verterán las basuras y desperdicios, recogidos diariamente para que sean retirados por el servicio municipal.

8.1.1.5- Dotaciones

En lo relativo al suministro de agua se estará a lo prescrito en el apartado correspondiente del presente Pliego de Condiciones. Con independencia de que los locales se encuentren dotados de ventilación e

iluminación directa al exterior, dispondrán además de iluminación artificial y de las correspondientes tomas de corriente necesarias para que puedan ser utilizados para el fin a que se destinan.

Los locales y servicios de higiene y bienestar estarán dotados de los elementos, equipos, mobiliario e instalaciones necesarias para que puedan realizarse las funciones y usos a los que cada uno de ellos está destinado. Deberán disponerse las instalaciones necesarias para que los trabajadores puedan preparar, calentar y consumir sus comidas en condiciones satisfactorias. Los locales de higiene y bienestar contarán con un sistema de calefacción en invierno.

8.1.2.- Vestuarios y aseos

La superficie mínima de los vestuarios y aseos será de 2,00 m² por cada trabajador que deba utilizarlos y la altura mínima, de suelo a techo, será de 2,30 m. Los vestuarios serán de fácil acceso y estarán provistos de asientos y de armarios o taquillas individuales con llave, para guardar la ropa, el calzado y los objetos personales.

Cuando las circunstancias así lo exijan, en casos de presencia de sustancias peligrosas, humedad, suciedad, etc., la ropa de trabajo podrá guardar independientemente de la ropa de calle y de los efectos personales. Los cuartos de vestuarios o los locales de aseo dispondrán de un lavabo de agua corriente, provisto de jabón, por cada 10 trabajadores o fracción de esa cifra, y de un espejo de dimensiones adecuadas por cada 25 trabajadores o fracción.

Si las salas de ducha o de lavabos y los vestuarios estuviesen apartados, deberán estar próximos y la comunicación entre unas

dependencias y otras debe ser fácil. Se dotarán de toallas individuales o bien dispondrán de secadores de aire caliente, toalleros automáticos o toallas de papel y, en éste último caso, recipientes adecuados para depositar las usadas. Se colocarán perchas suficientes para colgar la ropa. A los trabajadores que desarrollen trabajos marcadamente sucios o manipulen sustancias tóxicas se les facilitarán los medios especiales de limpieza necesarios en cada caso. Se mantendrán cuidadosamente limpios y serán barridos y regados diariamente con agua y productos desinfectantes y antisépticos. Una vez por semana, preferiblemente el sábado, se efectuará limpieza general.

8.1.3.- Duchas

Se instalará una ducha de agua, fría y caliente, por cada diez trabajadores o fracción, con las dimensiones suficientes para que cada operario se asee sin obstáculos y en adecuadas condiciones de higiene. Las duchas estarán aisladas, cerradas en compartimientos individuales, con puertas dotadas de cierre interior. Estarán preferentemente situadas en los cuartos de vestuarios y de aseo o en locales próximos a ellos. Cuando las duchas no comuniquen con cuartos vestuarios y de aseo individuales, se instalarán colgaduras para la ropa mientras los trabajadores se duchan. En los trabajos sucios o tóxicos se facilitarán los medios de limpieza y asepsia necesarios.

8.1.4.- Retretes

Existirán retretes con descarga automática de agua corriente y papel higiénico, en número de uno por cada 25 trabajadores o fracción y uno por cada 15 trabajadoras. Cuando éstos comuniquen con los lugares de trabajo, estarán completamente cerrados y tendrán ventilación al exterior, natural o forzada. Si comunican con cuartos de aseo o pasillos que tengan ventilación al exterior se podrá suprimir el techo de las

cabinas. No tendrán comunicación directa con comedores, cocinas, dormitorios o cuartos vestuarios. Las dimensiones mínimas de las cabinas serán de 1,00 m. por 1,20 m. de superficie y 2,30 m. de altura, y dispondrán de una percha.

Las puertas y ventanas impedirán totalmente la visibilidad desde el exterior y estarán provistas de cierre interior. Los inodoros y urinarios se instalarán y conservarán en las debidas condiciones de desinfección, desodorización y supresión de emanaciones.

Se cuidará que las aguas residuales se alejen de las fuentes de suministro de agua de consumo. Las aguas residuales se acometerán directamente a la red de alcantarillado existente en la zona. Se limpiarán directamente con agua y desinfectantes, antisépticos y desodorantes y, semanalmente, con agua fuerte o productos similares.

8.1.5.- Comedores

Estarán emplazados en espacios próximos a los de trabajo, pero separados de otros locales y de focos insalubres o molestos. La altura mínima de suelo a techo será de 2,60 m. Dispondrán de agua potable para la limpieza de vajillas y utensilios. Estarán provistos de mesas y asientos y dotados de vasos, platos y cubiertos para cada trabajador. Estarán provistos de fregaderos con agua corriente y de recipientes para depositar los desperdicios. Cuando no exista cocina contigua, se instalarán hornillos o cualquiera otro sistema para que los trabajadores puedan calentar su comida. Se mantendrán en buen estado de limpieza.

8.1.6.- Cocinas

La altura mínima, de suelo a techo, será de 2,60 m. La captación de humos, vapores y olores se efectuará mediante campanas de ventilación forzada por aspiración, si fuese necesario. Los residuos alimenticios, previa separación selectiva, se depositarán en los correspondientes recipientes cerrados y herméticos hasta su evacuación, manteniéndose en todo momento en condiciones de limpieza absoluta.

Los alimentos se conservarán en lugar y a la temperatura adecuada. Quedará prohibido el almacenaje de víveres para más de 24 horas si no existen cámaras frigoríficas convenientes. Se dispondrá de agua potable para la preparación de las comidas. Se utilizarán fogones o cocinas de butano o eléctricas.

8.2.- Condiciones de la organización de la obra

8.2.1.- Programación de los trabajos

La planificación de la obra deberá considerar la adecuada coordinación entre las diferentes fases o hitos de su ejecución, entre los distintos servicios de la empresa Contratista principal y entre ésta y los diferentes suministradores y subcontratistas.

Las medidas preventivas recogidas el Plan de Seguridad y Salud deberán justificarse considerando las previsiones del Estudio de Seguridad y Salud y los dispositivos y programación de trabajos y actividades previstas por la empresa Contratista para llevar a cabo la organización y ejecución de la obra.

A tal efecto, será preceptivo que en el Plan de Seguridad y Salud se incluya un diagrama de barras donde se refleje:

Fechas de inicio y terminación previstas para cada uno de los trabajos previos o preparatorios al inicio de la ejecución de la obra, con desglose de las distintas actividades que éstas comprenden.

Fechas de comienzo y terminación previstas para cada uno de los trabajos y actividades relativos a la ejecución de la obra.

En función de las previsiones anteriores, fechas de inicio y finalización de la ejecución de las distintas unidades de seguridad y salud y de puesta a disposición para ser utilizados, en el caso de las protecciones personales, así como tiempos de permanencia y fechas de retirada del tajo o de la obra. Asimismo, se acompañará al programa reseñado justificación del mismo con indicación expresa, entre otras cosas, de: Maquinarias, equipos e instalaciones accesorias a disponer en la obra, especificando características, emplazamiento y tiempo de permanencia en obra.

Número de trabajadores previstos para cada actividad y simultaneidades de mano de obra como consecuencia de los solapes de distintas actividades.

Si durante el curso de la obra se plantee alterar, por parte de la empresa Contratista, la programación inicialmente prevista, se pondrá en conocimiento del responsable del seguimiento y control del Plan de Seguridad y Salud con antelación suficiente, a fin de que él mismo decida, antes del inicio de los trabajos afectados, sobre la necesidad, en su caso, de adecuar el Plan de Seguridad y Salud a la nueva programación.

8.2.2.-Medidas previas al inicio de la obra

- 8.2.2.1- Condiciones generales

No se iniciará ningún trabajo en la obra sin la aprobación previa del Plan de Seguridad y Salud y sin que se haya verificado con antelación, por el responsable del seguimiento y control del mismo, que han sido implementadas las protecciones colectivas e individuales necesarias y que han sido adoptadas las medidas preventivas establecidas en el presente Pliego.

tal efecto, el Contratista comunicará al responsable del seguimiento y control del Plan de Seguridad y Salud la adopción de las medidas preventivas, a fin de que éste pueda efectuar las comprobaciones pertinentes con carácter previo a la autorización del inicio. Antes del inicio de la obra, deberán estar instalados los locales y servicios de higiene y bienestar para los trabajadores.

Antes de iniciar cualquier tipo de trabajo en la obra, será requisito imprescindible que el Contratista tenga concedidos los permisos, licencias y autorizaciones reglamentarias que sean pertinentes, tales como: colocación de vallas o cerramientos, señalizaciones, desvíos y cortes de tráfico peatonal y de vehículos, accesos, acopios, almacenamiento (si hace al caso) de determinadas sustancias, etc.

Antes del inicio de cualquier trabajo en la obra, deberán realizarse las protecciones pertinentes, en su caso, contra actividades molestas, nocivas, insalubres o peligrosas que se lleven a cabo en el entorno próximo a la obra y que puedan afectar a la salud de los trabajadores.

- 8.2.2.2- Información previa

Antes de acometer cualquiera de las operaciones o trabajos preparatorios a la ejecución de la obra, el Contratista deberá informarse de todos aquellos aspectos que puedan incidir en las condiciones de seguridad y salud requeridas. A tal efecto, recabará información previa y fundamentalmente, de:

Servidumbres o impedimentos de redes de instalaciones y servicios u otros elementos ocultos que puedan ser afectados por las obras o interferir la marcha de éstas. Intensidad y tipo de tráfico de las vías de circulación adyacentes a la obra, así como cargas dinámicas originadas por el mismo, a los efectos de evaluar las posibilidades de desprendimientos, hundimientos u otras acciones capaces de producir riesgos de accidentes durante la ejecución de la obra. Vibraciones, trepidaciones u otros efectos análogos que puedan producirse por actividades o trabajos que se realicen o hayan de realizarse en el entorno próximo a la obra y puedan afectar a las condiciones de seguridad y salud de los trabajadores. Actividades que se desarrollan en el entorno próximo a la obra y puedan ser nocivas, insalubres o peligrosas para la salud de los trabajadores. Tipo, situación, profundidad y dimensiones de las cimentaciones de las construcciones colindantes o próximas, en su caso, e incidencia de las mismas en la seguridad de la obra.

8.2.2.3-Inspecciones y reconocimientos

Con anterioridad al inicio de cualquier trabajo preliminar a la ejecución de la obra, se procederá a efectuar las inspecciones y reconocimientos necesarios para constatar y complementar, si es preciso, las previsiones consideradas en el proyecto de ejecución y en el Estudio de Seguridad y Salud, en relación con todos aquellos aspectos que puedan influir en las condiciones de trabajo y salud de los trabajadores. Se llevarán a cabo, entre otras, las inspecciones y reconocimientos

relativos principalmente a:

- Estado del terreno, solar o edificio, según se trate, y en especial de aquellas partes que requieran un tratamiento previo para garantizar las condiciones de seguridad y salud necesarias de los trabajadores.
- Estado de las construcciones y edificaciones colindantes o medianeras, en su caso, a los efectos de evaluar los riesgos que puedan causarse a los trabajadores o a terceros.
- Servidumbres, obstáculos o impedimentos aparentes y su incidencia en las condiciones de trabajo y en la salud de los trabajadores.
- Accesos a la obra de personas, vehículos, maquinarias, medios auxiliares, etc.
- Redes de instalaciones (agua, saneamiento, gas, eléctrica, comunicaciones, etc.) y su posible interferencia con la ejecución de la obra.
- Espacios y zonas disponibles para descargar, acopios, instalaciones y maquinarias.
- Topografía real del solar y su entorno colindante, accidentes del terreno, perfiles, talud natural, etc.

- *8.2.2.4-Servicios afectados. Identificación, localización y señalización*

Antes del inicio de cualquier trabajo en la obra, quedarán perfectamente definidas qué redes de servicios públicos o privados podrán interferir en su realización y que asimismo puedan originar riesgo para la salud de los trabajadores o para terceros.

En el caso de líneas eléctricas aéreas que atraviesen el terreno o solar o estén próximas a él e interfieran en la ejecución de la obra, no se

deberá empezar a trabajar hasta que no hayan sido modificadas por la compañía suministradora. A tales efectos se solicitará de la propia compañía que proceda a la descarga de la línea o a su desvío.

De no ser viable lo anterior, se considerarán unas distancias mínimas de seguridad, medidas entre el punto más próximo con tensión y la parte más cercana del cuerpo o herramienta del obrero, o de la máquina, teniéndose en cuenta siempre la situación más desfavorable.

Se vigilará en todo momento el mantenimiento de las distancias mínimas de seguridad referidas.

En el supuesto de redes subterráneas o enterradas de gas, agua o electricidad, que afecten a la obra, antes de iniciar cualquier trabajo deberá asegurarse la posición exacta de las mismas, para lo que se recabará, en caso de duda, la información necesaria de las compañías afectadas, gestionándose la posibilidad de desviarlas o dejarlas sin servicio. Estas operaciones deberán llevarlas a cabo las citadas compañías. De no ser factible, se procederá a su identificación sobre el terreno y, una vez localizada la red, se señalará marcando su dirección, trazado y profundidad, indicándose, además, el área de seguridad y colocándose carteles visibles advirtiendo del peligro y protecciones correspondientes.

8.2.2.5-Accesos, circulación interior y delimitación de la obra

Antes del inicio quedarán definidos y ejecutados, el cerramiento perimetral, los accesos a la obra y las vías de circulación y delimitaciones exteriores.

Las salidas y puertas exteriores de acceso a la obra serán visibles

o debidamente señalizadas y suficientes en número y anchura para que todos los trabajadores puedan abandonar la obra con rapidez y seguridad. No se permitirán obstáculos que interfieran la salida normal de los trabajadores.

Los accesos a la obra serán adecuados y seguros, tanto para personas como para vehículos y máquinas. Deberán separarse, si es posible, éstos últimos de los del personal. Dicha separación, si el acceso es único, se hará por medio de una barandilla y será señalizada adecuadamente.

El ancho mínimo de las puertas exteriores será de 1,20 metros cuando el número de trabajadores que las utilicen normalmente no exceda de 50 y se aumentará su anchura, por cada 50 trabajadores más o fracción, en 0,50 metros más.

Las puertas que no sean de vaivén abrirán hacia el exterior. Cuando los trabajadores estuviesen singularmente expuestos a riesgos de incendio, explosión, intoxicación súbita u otros que exijan una rápida evacuación, serán obligatorias, al menos, dos salidas al exterior, situadas en lados distintos del recinto de la obra.

En todos los accesos a la obra se colocarán carteles de "Prohibido el paso a toda persona ajena a la obra", "Es obligatorio el uso del casco" y "Prohibido aparcar" y, en los accesos de vehículos, el cartel indicativo de "Entrada y salida de vehículos".

Los vehículos, antes de salir a la vía pública, contarán con un tramo horizontal de terreno consistente o pavimentado, de longitud no menos de vez y media de separación entre ejes o de 6 metros. Si ello no es posible,

se dispondrá de personal auxiliar de señalización para efectuar las maniobras.

Se procederá a ejecutar un cerramiento perimetral que delimite el recinto de la obra e impida el paso de personas y vehículos ajenos a la misma. Dicho cerramiento deberá ser suficientemente estable, tendrá una altura mínima de 2 metros y estará debidamente señalizado.

Las rampas para el movimiento de camiones y/o máquinas tendrán un ancho mínimo de 4,5 metros, ensanchándose en las curvas. Sus pendientes no serán mayores del 12 y 8 %, respectivamente, según se trate de tramos rectos o curvas. En cualquier caso, habrá de tenerse en cuenta la maniobrabilidad de los vehículos que se utilicen.

Se acotarán y delimitarán las zonas de carga, de descarga, de acopios, almacenamiento y las de maniobras de los vehículos y máquinas dentro de la obra.

Quedarán previamente definidos y debidamente señalizados los trazados y recorridos de los itinerarios interiores de vehículos, máquinas y personas, así como las distancias de seguridad y limitaciones de zonas de riesgo especial, dentro de la obra y en sus proximidades.

- *8.2.2.6-Valla metálica para cierre de seguridad de la obra*

Descripción técnica: Valla metálica para cierre de seguridad de la obra formada por: pies derechos metálicos sobre dados de hormigón; módulos de chapa galvanizada metálica entre los pies derechos y portón de acceso a la obra para máquinas y camiones y de puerta para peatones,

dotados de motor eléctrico por mando a distancia y teléfono portero automático con intercomunicador al mando a distancia que permite hablar con el encargado de portería en lugar remoto de la obra.

Componentes.

Dados de hormigón: Hormigón en masa H-100 Kg/cm², árido de tamaño de 40 mm, máximo.

Pies derechos: Vigas comercializadas de acero galvanizado para valla de obra.

Módulos: Chapa plegada de acero galvanizado en módulos de 200 x 200 cm y un espesor de 3 mm.

Portón de obra: Portón de obra formado por bastidores de corredera y puerta corredera automática, dotado de motor eléctrico por mando a distancia y teléfono portero automático, con intercomunicador al mando a distancia que permite hablar con el encargado de portería en lugar remoto de la obra. Amplitud de paso: 5 m.

Puerta de peatones: Puerta de obra formado por bastidores y puerta de goznes de apertura automática eléctrica, por mando a distancia y teléfono portero automático con intercomunicador al mando a distancia que permite hablar con el encargado de portería en lugar remoto de la obra. Amplitud de paso: 90 cm.

- *8.2.2.7-Cinta de delimitación de zona de paso*

La introducción en el tajo de personas ajenas a la actividad representa un riesgo que al no poder eliminarlo, se señalará mediante cintas en color rojo o con bandas alternadas verticales en colores rojo y blanco que delimiten la zona de trabajo.

En caso de señalar obstáculos, zona de caída de objetos, se delimitará con cintas de tela o materiales plásticos con franjas alternadas oblicuas en color negro y amarillo, inclinadas 60° con respecto a la horizontal.

- *8.2.2.8- Cintas de señalización*

En caso de señalar obstáculos, zona de caída de objetos, se delimitará con cintas de tela o materiales plásticos con franjas alternadas oblicuas en color negro y amarillo, inclinadas 60° con respecto a la horizontal.

8.3.- Condiciones generales durante la ejecución de la obra

8.3.1.- Generalidades

Será requisito imprescindible, antes de comenzar cualquier trabajo, que estén instaladas, dispuestas y verificadas las protecciones colectivas e individuales así como implementadas las medidas de seguridad pertinentes, todas ellas recogidas en el Plan de Seguridad y Salud aprobado. En tal sentido deberán estar:

Colocadas y comprobadas las protecciones colectivas necesarias, por personal cualificado.

Señalizadas, acotadas y delimitadas las zonas afectadas, en su caso.

Dotados los trabajadores de equipos de protección individual necesarios y de ropa de trabajo adecuada.

Los tajos limpios de sustancias y elementos punzantes, salientes, abrasivos, resbaladizos u otros que supongan riesgos a los trabajadores. Debidamente advertidos, formados e instruidos los trabajadores. Adoptadas y dispuestas las medidas de seguridad de toda índole que sean precisas.

Una vez dispuestas las protecciones colectivas e individuales y las medidas de prevención necesarias, habrán de comprobarse periódicamente y deberán mantenerse y conservarse adecuadamente durante todo el tiempo que hayan de permanecer en obra.

Las estructuras provisionales, medios auxiliares y demás elementos necesarios para la correcta ejecución de los trabajos serán determinados por la Dirección Facultativa y no podrá comenzar la ejecución de ninguna unidad de obra sin que se cumpla tal requisito. Durante la ejecución de cualquier trabajo o unidad de obra:

Se adoptarán, en todo momento, las indicaciones del Pliego de Prescripciones Técnicas del proyecto y las órdenes e instrucciones de la Dirección Facultativa, en cuanto se refiere al proceso de ejecución de la obra.

Se observarán, en relación con la salud y seguridad de los trabajadores, las prescripciones del presente Estudio, las normas contenidas en el Plan de Seguridad y Salud y las órdenes e instrucciones dictadas por el responsable del seguimiento y control del mismo.

Se revisarán e inspeccionarán, con la periodicidad necesaria, las medidas de seguridad y salud adoptadas y deberán recogerse en el Plan de Seguridad y Salud, de forma detallada, las frecuencias previstas para llevar a cabo tal cometido.

Se ordenará suspender los trabajos cuando existan condiciones climatológicas desfavorables (fuertes vientos, lluvias, nieve, etc.)

Después de realizada cualquier unidad de obra:

- Se dispondrán los equipos de protección colectivos y medidas de seguridad necesarias para evitar nuevas situaciones potenciales de riesgo.
- Se darán a los trabajadores las advertencias e instrucciones necesarias en relación con el uso, conservación y mantenimiento de la parte de obra ejecutada, así como de las protecciones colectivas y medidas de seguridad dispuestas.

Una vez finalizados los trabajos, se retirarán del lugar o área de trabajo:

- Los equipos y medios auxiliares.
- Las herramientas.
- Los materiales sobrantes.
- Los escombros, a vertedero autorizado.

8.3.2.- Lugares de trabajo

Los lugares de trabajo móviles o fijos situados por encima o por debajo del nivel del suelo deberán ser sólidos y estables, teniendo en cuenta:

El número de trabajadores que los ocupen.

Las cargas máximas que, en su caso, pueden tener que soportar, así como su distribución y posibles empujes laterales.

Las influencias exteriores que pudieran afectarles.

A los efectos anteriores, deberán poseer las estructuras apropiadas a su tipo de utilización y se indicarán mediante rótulos o inscripciones las cargas que pueden soportar o suspender.

En el caso de que el soporte y otros elementos de estos lugares de trabajo no poseyeran una estabilidad intrínseca, se deberá garantizar su estabilidad mediante elementos de fijación apropiados y seguros, con el fin de evitar cualquier desplazamiento intempestivo o involuntario del conjunto o parte del mismo.

La estabilidad y solidez indicadas deberán verificarse periódicamente y, en particular, después de cualquier modificación de la altura o de la profundidad del lugar de trabajo.

Los lugares de trabajo deberán ser objeto del correspondiente mantenimiento técnico que permita la subsanación más rápida posible de las deficiencias que puedan afectar a la seguridad y salud de los trabajadores, así como de la limpieza que garantice las condiciones de higiene adecuadas.

8.3.3.- Puestos de trabajo

El Contratista deberá adaptar el trabajo a las condiciones de la persona, en particular en lo que respecta a la concepción de los puestos de trabajo, así como a la elección de los equipos y los métodos de trabajo y de producción, con vistas a atenuar el trabajo monótono y el trabajo repetitivo y a reducir sus efectos en la salud.

Los lugares y locales de trabajo tendrán una superficie y una altura que permita que los trabajadores lleven a cabo su cometido sin riesgos para su salud y seguridad.

La superficie del puesto de trabajo deberá preverse de tal manera que el personal disponga de la suficiente libertad de movimientos para sus actividades. Si no se pudiera respetar este criterio por razones inherentes al puesto de trabajo, el trabajador podrá disponer de otro espacio libre suficiente en las proximidades de su puesto de trabajo.

En los supuestos en que, por las características personales del trabajador, las condiciones de trabajo de su puesto habitual pudieran acarrear daños para su salud, aun habiéndose adoptado las medidas preventivas necesarias, el trabajador deberá ser cambiado a un puesto de trabajo compatible con su estado de salud, siempre que el mismo existiera en la obra, conforme a las reglas de movilidad funcional establecidas en el Estatuto de los Trabajadores.

La jornada laboral se establecerá en función del puesto de trabajo y se adecuará a las características del trabajador, a las condiciones físicas, ambientales y climatológicas y a los riesgos que entrañen las actividades a desarrollar.

Los puestos de trabajo deberán estar acondicionados, en la medida de lo posible, de tal manera que los trabajadores:

- Estén protegidos contra las inclemencias del tiempo.
- Estén protegidos contra atrapamientos o caídas de objetos.
- No estén expuestos a niveles sonoros nocivos ni a otros factores

exteriores nocivos, tales como: gases, vapores, polvo, neblinas contaminantes, etc.

- Puedan abandonar rápidamente su puesto de trabajo en caso de peligro o puedan recibir auxilio inmediatamente.
- No puedan resbalar o caerse.

Todos los trabajadores que intervengan en la obra deberán tener la capacitación y cualificación adecuadas a su categoría profesional y a los trabajos o actividades que hayan de desarrollar, de modo que no se permitirá la ejecución de trabajos por operarios que no posean la preparación y formación profesional suficientes, cuando ello pueda ser causa de riesgos para su salud o seguridad o para la del resto de los trabajadores.

Para la asignación de labores nocturnas y trabajos extraordinarios se seleccionará los trabajadores según su capacidad física y previa determinación de los límites generales y particulares.

8.3.4.-Zonas de riesgo especial

Las zonas y locales de la obra que entrañen riesgos especiales, tales como almacenes de combustible, centros de transformación, etc., deberán estar equipados con dispositivos que eviten que los trabajadores no autorizados puedan penetrar en los mismos. Se deberán adoptar las medidas pertinentes para proteger a los trabajadores autorizados a penetrar en las zonas de peligro y podrán acceder a las zonas o recintos de riesgo grave y específico sólo aquellos trabajadores que hayan recibido información adecuada.

Las zonas de peligro deberán estar señalizadas de modo claramente visible e inteligible y deberán delimitarse y señalizarse las áreas de prohibición expresa y condicionada.

8.3.5.- Zonas de tránsito, comunicación y vías de circulación

Las zonas de tránsito y vías de circulación de la obra, incluidas escaleras, escalas fijas, muelles y rampas de carga, deberán estar calculados, situados, acondicionados y preparados para su uso, de forma que se puedan utilizar con facilidad, con toda seguridad y conforme al uso al que estén destinados. Se asegurará que los trabajadores empleados en las proximidades de dichas zonas de tránsito o vías de circulación no asuman riesgos.

Las dimensiones de las vías destinadas a la circulación de personas o de materiales y elementos deberán estar previstas en función del número potencial de usuarios y del tipo de actividad.

Cuando se utilicen medios de transporte en las vías de circulación, se deberán prever unas distancias de seguridad suficientes o medios de protección adecuados para los peatones.

Aquellos lugares de la obra por los que deban circular los trabajadores y que por lo reciente de su construcción, por no estar completamente terminados o por cualquier otra causa, ofrezcan peligro, deberán disponer de pasos o pasarelas formadas por tablones de un ancho mínimo de 60 cms., u otros elementos similares, de modo que resulte garantizada la seguridad del personal que deba circular por ellos, a no ser que se acceda al área de que se trate con prohibición de paso por ella.

Las pasarelas situadas a más de 2 metros de altura sobre el suelo o piso tendrán una anchura mínima de 60 cms., deberán poseer un piso unido y dispondrán de barandillas de 90 cms. de altura y rodapiés de 20

cms., también de altura. Deberán disponer de accesos fáciles y seguros y se mantendrán libres de obstáculos. Se adoptarán las medidas necesarias para evitar que el piso resulte resbaladizo.

Se cuidará de no cargar los pisos o forjados recién construidos con materiales, aparatos o, en general, cualquier carga que pueda provocar su hundimiento.

Se procurará no cargar los pisos o plataformas de trabajo más que en la medida de lo indispensable para la ejecución de los trabajos, procediendo a la elevación de los materiales de acuerdo con estas necesidades.

Los huecos y aberturas para la elevación de materiales y, en general, todos los practicados en los pisos de la obra y que por su especial situación resulten peligrosos serán convenientemente protegidos mediante barandillas sólidas, mallazos u otros elementos análogos, sólidos y estables, de acuerdo con las necesidades del trabajo.

Las escaleras que pongan en comunicación las distintas plantas o pisos de la obra deberán salvar, cada una, sólo la altura entre dos pisos inmediatos. Podrán ser de fábrica, metálicas o de madera, siempre que reúnan las condiciones suficientes de resistencia, amplitud y seguridad y estarán debidamente protegidos los lados abiertos.

Cuando sean escaleras de mano, de madera, sus largueros serán de una sola pieza. No se admitirá, por tanto, empalme de dos escaleras, y los peldaños deberán ir bien ensamblados, sin que se permita que vayan

solamente clavados.

Las vías de circulación destinadas a vehículos y máquinas deberán estar situadas a distancia suficiente de las puertas, accesos, pasos de peatones, pasillos y escaleras. Las zonas de tránsito y vías de circulación deberán mantenerse en todo momento libres de objetos u obstáculos que impidan su utilización adecuada y puedan ser causa de riesgo para los trabajadores y habrán de estar, asimismo, claramente marcadas y señalizadas y suficientemente iluminadas.

Ninguna puerta de acceso a los puestos de trabajo o a las distintas plantas permanecerá cerrada de manera que impida la salida durante los periodos de trabajo. Las puertas de acceso a las escaleras no se abrirán directamente sobre sus peldaños, sino sobre descansillos o rellanos de igual anchura a la de aquéllos. Todas aquellas zonas que se queden sin protección estarán condenadas para evitar acercamientos peligrosos. Y ello, con la debida señalización.

8.3.6.- Trabajos con riesgos especiales

La manipulación y almacenamiento de sustancias susceptibles de producir polvos, emanaciones, olores, gases o nieblas corrosivas, o radiaciones, que especialmente pongan en peligro la salud o la vida de los trabajadores, se efectuará en locales o recintos aislados y por el menor número de trabajadores posible, adoptando las debidas precauciones, salvo que los Reglamentos de aplicación no prescriban lo contrario.

La utilización de esas sustancias se realizará preferentemente en aparatos cerrados, que impidan la salida al medio ambiente del elemento nocivo y si esto no fuera posible, las emanaciones, nieblas, vapores y

gases que produzcan se captarán por medio de aspiración en su lugar de origen, para evitar su difusión. Se instalará, además, un sistema de ventilación general eficaz, natural o artificial, que renueve constantemente el aire de estos locales.

En las grandes fugas o escapes de gases producidos por accidentes o roturas de las instalaciones, máquinas, envases o útiles, se adoptarán las siguientes precauciones:

Los trabajadores evacuarán el local o recinto ordenadamente y con la máxima rapidez.

- Se aislará el peligro para evitar su propagación.
- Se atacará el peligro por los medios más eficaces.

En las dependencias, locales, recintos o lugares de la obra donde se manipulen, almacenen, produzcan o empleen sustancias que originen riesgos específicos se indicará el peligro potencial con caracteres llamativos y las instrucciones a seguir para evitar accidentes o atenuar sus efectos.

El personal empleado en trabajos con riesgos especiales será previamente instruido por técnicos competentes y deberá demostrar su suficiencia mediante un examen o prueba teórico-práctica. Los recipientes que contengan sustancias explosivas, corrosivas, tóxicas o infecciosas, irritantes o radioactivas serán rotulados ostensiblemente, indicando su contenido y las precauciones para su empleo y manipulación por los trabajadores que deban utilizarlos.

Se evitarán los olores persistentes o especialmente molestos mediante los sistemas de captación y expulsión más eficaces y, si fuera

imposible, se emplearán obligatoriamente máscaras respiratorias. En los recintos de la obra donde se fabriquen, depositen o manipulen sustancias perniciosas para los trabajadores se eliminarán las mismas por el procedimiento más eficaz y se dotará a los trabajadores expuestos a tal riesgo de máscaras respiratorias y protección de la cabeza, ojos y partes desnudas de la piel.

Los trabajadores expuestos a sustancias corrosivas, irritantes, tóxicas e infecciosas o a radiaciones peligrosas deberán estar provistos de ropas de trabajo y elementos de protección personal adecuados y serán informados verbalmente y por medio de instrucciones escritas de los riesgos inherentes a su actividad y medios previstos para su defensa.

8.3.7.- Manipulación de productos, materiales y sustancias peligrosas

Los productos, materiales y sustancias químicas de utilización en el trabajo que impliquen algún riesgo para la seguridad o la salud se recibirán en obra debidamente envasados y etiquetados de forma que identifiquen claramente su contenido y los riesgos que su almacenamiento, manipulación o utilización conlleven.

Se proporcionará a los trabajadores la información e instrucciones sobre su forma correcta de utilización, las medidas preventivas adicionales que deban adoptarse y los riesgos que conllevan, tanto su uso normal, como su manipulación o empleo inadecuados.

No se admitirán en obra envases de sustancias peligrosas que no sean los originales y que no cumplan con las disposiciones vigentes sobre

la materia. Estas consideraciones se harán extensivas al etiquetado de los envases. Los envases de capacidad inferior o igual a un litro y que contengan sustancias líquidas muy tóxicas, tóxicas o corrosivas, deberán llevar una indicación de peligro detectable.

8.3.8.- Iluminación de los lugares de trabajo y de tránsito

Todos los lugares o locales de trabajo o de tránsito dispondrán de iluminación natural, artificial o mixta apropiada a las operaciones o trabajos que se efectúen. Se empleará, siempre que fuese posible, la iluminación natural. Se intensificará la iluminación de máquinas, aparatos y dispositivos peligrosos, lugares de trabajo y de tránsito con riesgo de caídas, escaleras y salidas de urgencia o de emergencia.

Se graduará la luz en los lugares de acceso a zonas de distinta intensidad luminosa. Cuando exista iluminación natural se evitarán, en lo posible, las sombras que dificulten los trabajos a realizar. Se procurará que la intensidad luminosa en cada zona de trabajo sea uniforme, con evitación de los reflejos y deslumbramientos al trabajador.

En las zonas de trabajo y de tránsito que carezcan de iluminación natural, cuando ésta sea insuficiente o se proyecten sombras que dificulten los trabajos, de modo que supongan riesgos para los trabajadores, o durante las horas nocturnas, se empleará la iluminación artificial. Se utilizarán, en su caso, puntos de luz portátiles provistos de protecciones anti-choques, focos u otros elementos que proporcionen la iluminación requerida para cada trabajo.

Cuando la naturaleza del trabajo exija la iluminación artificial intensa en un lugar determinado, se combinarán la iluminación general

con otra complementaria, adaptada a la labor que se efectúe y dispuesta de tal modo que se eviten deslumbramientos.

Se evitarán los contrastes fuertes de luz y sombras para poder apreciar los objetos en sus tres dimensiones, prohibiéndose el empleo de fuentes de luz que produzcan oscilaciones en la emisión del flujo luminoso.

La iluminación artificial deberá ofrecer garantías de seguridad, no contaminar la atmósfera del lugar de trabajo ni presentar ningún peligro de incendio o explosión. En los locales y lugares de trabajo con riesgo de incendio o de explosión por el género de sus actividades, sustancias almacenadas o ambientes peligrosos, la iluminación será antideflagrante.

Se dispondrá de iluminación de emergencia adecuada a las dimensiones de los locales y número de trabajadores ocupados simultáneamente, capaces de mantener al menos durante una hora una intensidad de cinco lux. Su fuente de energía será independiente del sistema normal de iluminación.

Los locales, lugares de trabajo y zonas de tránsito en que los trabajadores estén particularmente expuestos a riesgos en caso de avería de la iluminación artificial deberán disponer de una iluminación de seguridad de intensidad suficiente.

8.3.9.- Ruidos y vibraciones

Los ruidos y vibraciones se evitarán y reducirán, en lo posible, en su foco de origen, tratando de aminorar su propagación a los lugares de trabajo, cumpliéndose en todo momento lo expuesto por el CTE-DB-HR de Protección frente al Ruido.

El anclaje de máquinas y aparatos que produzcan ruidos, vibraciones o trepidaciones se realizará con las técnicas más eficaces, a fin de lograr su óptimo equilibrio estático y dinámico, tales como bancadas cuyo peso sea superior de 1,5 a 2,5 veces al de la máquina que soportan, por aislamiento de la estructura general o por otros recursos técnicos.

Las máquinas que produzcan ruidos o vibraciones molestas se aislarán adecuadamente. Se extremará el cuidado y mantenimiento de las máquinas y aparatos que produzcan vibraciones molestas o peligrosas para los trabajadores y muy especialmente los órganos móviles y los dispositivos de transmisión de movimiento de las vibraciones que generen aquéllas.

El control de los ruidos agresivos en los lugares de trabajo no se limitará al aislamiento del foco que los produce, sino que también deberán adoptarse las prevenciones técnicas necesarias para evitar que los fenómenos de reflexión y resonancia alcancen niveles peligrosos para la salud de los trabajadores.

A partir de los 80 decibelios y siempre que no se logre la disminución del nivel sonoro por otros procedimientos, se emplearán obligatoriamente dispositivos de protección personal, tales como tapones auditivos, cascos, etc., y a partir de los 110 decibelios se extremará tal protección para evitar totalmente las sensaciones dolorosas o graves.

Las máquinas o herramientas que originen trepidaciones deberán estar provistas de horquillas u otros dispositivos amortiguadores y al trabajador que las utilice se le proveerá de equipo de protección antivibratorio.

Las máquinas operadoras automóbiles que produzcan trepidaciones o vibraciones estarán provistas de asientos con amortiguadores y sus conductores se proveerán de equipo de protección personal adecuado, como gafas, guantes, etc.

8.3.10.- Orden y limpieza de la obra

Las vías de circulación interna, zonas de tránsito, locales y lugares de trabajo, así como los servicios de higiene y bienestar de los trabajadores, se mantendrán siempre en buen estado de salubridad y salud, para lo que se realizarán las limpiezas necesarias.

Los suelos de las vías de circulación interior y zonas de tránsito, así como los de los locales y lugares de trabajo, estarán siempre libres de obstáculos, protuberancias, agujeros, elementos punzantes o cortantes, sustancias resbaladizas y, en general, de cualquier elemento que pueda causar riesgo para la salud y seguridad de los trabajadores.

En los locales y lugares de trabajo y las zonas de tránsito susceptibles de producir polvo, la limpieza se efectuará por medios húmedos cuando no sea peligroso, o mediante aspiración en seco cuando el proceso productivo así lo permita. Todos los locales y lugares de trabajo deberán someterse a una limpieza periódica, con la frecuencia necesaria. Cuando el trabajo sea continuo se extremarán las precauciones para evitar efectos desagradables o nocivos del polvo y residuos y los entorpecimientos que la misma limpieza pueda causar en el trabajo.

Las operaciones de limpieza se realizarán con mayor esmero en las inmediaciones de los lugares ocupados por máquinas, aparatos o dispositivos cuya utilización ofrezca mayor peligro. El pavimento no estará

encharcado y se conservará limpio de aceite, grasas u otras materias resbaladizas. Los operarios encargados de la limpieza de los locales, lugares de trabajo o de elementos de las instalaciones de la obra, que ofrezcan peligro para su salud al realizarla, serán provistos del equipo protector adecuado. Los aparatos, máquinas e instalaciones deberán mantenerse siempre en buen estado de limpieza por los trabajadores encargados de su manejo.

Se emplearán como líquidos de limpieza o desengrasado, preferentemente, detergentes. En los casos en que sea imprescindible limpiar o desengrasar con gasolina u otros derivados del petróleo, estará prohibido fumar en las proximidades, lo que se advertirá convenientemente.

8.3.11.- Evacuación de materiales y residuos

Se planificará adecuadamente la evacuación y transporte de materiales, tierras, escombros y residuos a vertederos autorizados, de manera que los trabajadores no estén expuestos a riesgos para la seguridad o la salud y estén debidamente protegidos contra infecciones u otros factores derivados de tales operaciones.

La evacuación o eliminación de residuos se realizará bien directamente, previa desinfección y desratización en su caso, o por medio de tuberías o acumulándose en recipientes adecuados. Igualmente habrán de ser eliminadas o evacuadas las aguas residuales y las emanaciones molestas o peligrosas por procedimientos eficaces que aseguren la salud y seguridad de los trabajadores. Se dispondrán lonas, mallas o recipientes adecuados para evitar el derrame durante el transporte de productos y materiales al vertedero.

8.3.12.- Vertido y retirada de escombros

Las áreas de desescombrado deberán acotarse de manera bien visible, para que nadie, descuidadamente, pase bajo las mismas. Si se utilizan huecos de patio o de ascensor para tal operación, será de forma exclusiva, dejándose bien señalizada la prohibición del paso por estos lugares. Los escombros, antes de sacarlos, deberán humedecerse ligeramente. Caso de que los lugares por donde deban tirarse los escombros presenten riesgo de caída al vacío de los operarios que realizan la operación, deberán disponerse elementos de protección, tales como barandillas o pantallas. Otra solución alternativa puede ser la de dejar pequeños huecos en la parte inferior de los cerramientos. Cuando la operación se realice desde varias plantas de altura, será preferible la utilización de conductos o "trompas de elefante", las cuales se fijarán debidamente a cada forjado y tendrán su extremo inferior algo inclinado, con intento de reducir, en lo posible, la velocidad de caída de los materiales.

8.3.13.- Equipos de protección

Los equipos de protección individual se utilizarán cuando los riesgos no se puedan evitar o no puedan limitarse suficientemente por medios técnicos de protección colectiva o mediante medidas de organización del trabajo. En cualquier caso, los equipos deberán ser adecuados para la protección de los riesgos y considerar las condiciones existentes en el lugar de trabajo y las circunstancias personales del trabajador, debiéndose adecuar al mismo tras los necesarios ajustes.

Antes de su utilización y disponibilidad se realizarán las oportunas verificaciones con la finalidad de comprobar su idoneidad. Asimismo,

deberá llevarse a cabo el mantenimiento periódico y el control del funcionamiento de las instalaciones, elementos y dispositivos de seguridad.

Los elementos para la protección de los trabajadores serán instalados y usados en las condiciones y en la forma recomendada por los fabricantes y suministradores. Se proporcionará a los operarios la información que indique el tipo de riesgo al que van dirigidos, el nivel de protección frente al mismo y la forma correcta de uso y mantenimiento.

8.3.14.- Equipos de trabajo

Los equipos de trabajo serán adecuados a la actividad que deba realizarse con ellos y convenientemente adaptados a tal efecto, para garantizar la protección de los operarios durante su utilización o la reducción al mínimo de los riesgos existentes. Deberán ser objeto de verificación previa y del adecuado control periódico y mantenimiento, que los conserve durante todo el tiempo de su utilización para el trabajo en condiciones de seguridad.

La maquinaria, equipos y útiles de trabajo estarán provistos de las protecciones adecuadas y serán instalados y utilizados en las condiciones, forma y para los fines recomendados por los fabricantes y suministradores, de forma que se asegure su uso sin riesgos para los operarios. Se proporcionará a los trabajadores la información e instrucciones necesarias sobre limitaciones de uso, emplea, conservación y mantenimiento de los equipos de trabajo, para que su utilización se produzca sin riesgo para los operarios.

8.3.15.- Ventilación, temperatura y humedad

Considerando los métodos de trabajo y las presiones físicas impuestas a los trabajadores, se dispondrá, en todo momento, de aire limpio en cantidad suficiente. En caso de utilizar una instalación de ventilación, se mantendrá en buen estado de funcionamiento. En los lugares, locales de trabajo y sus anexos se mantendrán, por medios naturales o artificiales, condiciones atmosféricas adecuadas, evitando el aire viciado, exceso de calor o frío, humedad o sequía y olores desagradables.

Las emanaciones de polvo, fibras, humos, gases, vapores o neblinas desprendidas en los locales o lugares de trabajo o en sus inmediaciones serán extraídas, en lo posible, en su lugar de origen, evitando su difusión por la atmósfera. Los trabajadores no deberán estar expuestos a niveles nocivos de contaminación física, química o biológica. A tal efecto deberán acondicionarse los puestos de trabajo.

En ningún caso el anhídrido carbónico deberá sobrepasar la proporción de 50/10.000 y el monóxido de carbono la de 1/10.000. En los lugares de trabajo cerrados, el suministro de aire fresco y limpio por hora y trabajador será, al menos, de 30 a 50 metros cúbicos, salvo que se efectúe una renovación total del aire varias veces por hora, no inferior a 6 veces para trabajos sedentarios ni a 10 veces para trabajos que exijan esfuerzo físico superior al normal.

La circulación de aire en locales cerrados se acondicionará de forma que los trabajadores no estén expuestos a corrientes molestas y que la velocidad del aire no exceda de 15 metros por minuto con temperatura normal, ni de 45 metros por minuto en ambientes muy calurosos.

La temperatura, durante el tiempo de trabajo, deberá ser adecuada al organismo humano, considerando los métodos aplicados y las condiciones del puesto de trabajo. En los lugares de trabajo donde los operarios estén expuestos a altas y bajas temperaturas, se evitarán variaciones bruscas por el medio más eficaz. Se prohíbe emplear braseros y sistemas de calor por fuego libre, salvo a la intemperie y siempre que no impliquen riesgos de incendio o de explosión.

Todos los trabajadores estarán debidamente protegidos contra las irradiaciones directas y excesivas de calor y contra cualquier influencia climática que pudiera comprometer su seguridad o su salud. Cuando los trabajadores ocupen puestos de trabajo al aire libre, esos puestos deberán estar acondicionados, en la medida de lo posible, de tal manera que estén protegidos de las inclemencias del tiempo.

Si las condiciones climáticas y meteorológicas son adversas y esto cause riesgos adicionales para la salud y la seguridad de los trabajadores, se suspenderán, si es preciso, los trabajos afectados, hasta tanto se restablezcan las condiciones normales. En los trabajos que hayan de realizarse en locales o lugares con extremado frío o calor, se limitará la permanencia de los operarios estableciendo, en su caso, turnos adecuados o se interrumpirán las actividades si fuese necesario.

8.3.16.- Análisis y prevención de riesgos catastróficos

El único riesgo catastrófico previsto es el de incendio. Por otra parte no se espera la acumulación de materiales con alta carga de fuego. El riesgo considerado posible se cubrirá con las siguientes medidas:

- Realizar revisiones periódicas en la instalación eléctrica de la obra.

- Emplazar en los lugares, o locales de trabajo, independientes aquellos productos muy inflamables con señalización expresa sobre su mayor riesgo.
- Prohibir hacer fuego dentro del recinto de la obra; caso de necesitar calentarse algún trabajador, debe hacerse de una forma controlada y siempre en recipientes, bidones por ejemplo, en donde se mantendrán las ascuas. Las temperaturas de invierno tampoco son extremadamente bajas en el emplazamiento de esta obra.
- Disponer en la obra de extintores, mejor polivalentes, situados en lugares tales como oficina, vestuario, pie de escaleras internas de la obra, etc.

8.3.17.- Izado de cargas

- 8.3.17.1- Condiciones previas

Área de trabajo: Se evitará el paso de personas bajo cargas en suspensión y, siempre que sea posible, deberá acotarse la zona de izado de las cargas.

Izado de materiales sueltos: Para el izado, a las distintas plantas de la obra, de materiales sueltos, tales como bovedillas, tejas, fábrica de ladrillos, etc., se usarán bateas cuyos laterales dispongan de protección a base de mallazo o de chapa, que evite que las cargas puedan salirse. En ningún caso las cargas sobrepasarán los bordes de las bateas.

Izado de paquetes de ladrillos: Los paquetes de ladrillos con envoltura plastificada no podrán izarse directamente, sin apoyarse previamente sobre palets de madera o metálicos y deberán atarse, además, con flejes o elementos similares, que eviten su vuelco.

Carga de materiales de desarrollo longitudinal: Para la

elevación de puntales, tabloneros, viguetas, etc. y materiales de similares características, se realizará un previo atado de las piezas para impedir que puedan deslizarse y, por tanto, caerse piezas del conjunto de la carga.

Elevación de hormigón: Para la elevación de pastas (morteros, hormigones, etc.) se usarán cubos con compuerta de descarga y patas de apoyo. Su llenado no rebosará el borde.

- *8.3.17.2-Condiciónes durante los trabajos*

En cada planta se dispondrán viseras en voladizo para facilitar la recogida de cargas. Estas viseras, en plantas sucesivas, se colocarán alternadas para evitar interferencias de unas con otras. En el Plan de Seguridad y Salud deberán figurar sus ubicaciones. Los operarios que deban recoger las cargas en cada planta deberán usar cinturón de seguridad, salvo que existan barandillas de seguridad que protejan el hueco. En cualquier caso, como medida complementaria, el operario podrá usar alargaderas que le faciliten el acercamiento de las cargas, si bien su longitud deberá quedar limitada para evitar caídas al vacío.

Se darán instrucciones para que no se dejen cargas suspendidas sobre otros operarios, ni sobre zonas del exterior de la obra que puedan afectar a personas, vehículos u otras construcciones. El gruísta se colocará en lugar que tenga suficiente visibilidad y si ello no fuera posible utilizará el auxilio de otras personas que le avisen por sistemas de señales preestablecidos. Este extremo se recoge en otro apartado de este Pliego. Se prohibirá permanecer bajo las cargas suspendidas por las grúas. Se suspenderán los trabajos cuando haya fuertes vientos.

- *8.3.17.3-Condiciónes posteriores a los trabajos*

No se dejarán materiales sueltos en los bordes de los forjados salvo que se adopten medidas concretas que eviten los vuelcos o caídas de los materiales al vacío.

8.3.18.- Protección de huecos

- 8.3.18.1- Verticales

Los lados abiertos de los paramentos verticales (fachadas, patios, ascensores, etc.) estarán protegidos mediante cualquiera de estos sistemas: Como medidas alternativas podrán utilizarse:

- Barandillas de 90 cm. de altura y rodapiés de 15 cm., también de altura. Se cubrirá el hueco intermedio por otra barra o listón intermedio. Mallazos de 90 cm. de altura, fijados a elementos resistentes de la obra: Forjados y paredes o pilares.
- Tabicados provisionales de 90 cm. de altura mínima.

La resistencia de estos dispositivos deberá ser suficiente para resistir una carga de 150 Kg/ml.

- 8.3.18.2- Horizontales

En aquellas zonas en que existan huecos de forjados y circulación de personas, se adoptará cualquiera de las siguientes soluciones alternativas:

Entablados colocados de manera que no se puedan deslizar y cubran la totalidad del hueco.

- Barandillas constituidas por pasamanos a 90 cm. de altura, rodapiés de

15 cm. de altura y una barra o listón intermedio que cubra el hueco existente entre ambos. Estas barandillas, que se fijarán mediante puntales o soportes sujetos al forjado, deberán ser capaces de resistir cargas equivalentes a 150 Kg.

- Mallazos con las barras sujetas al forjado desde el momento del hormigonado. Esta protección sólo se podrá utilizar para evitar caídas de personas.

9.-CONDICIONES DE LOS LOCALES Y SERVICIOS COMPLEMENTARIOS

9.1.- Generalidades

Los locales y servicios complementarios relativos a oficinas, talleres auxiliares, laboratorios, almacenes u otros análogos que se instalen en la obra reunirán, además de las condiciones establecidas en los apartados anteriores y demás prescripciones generales que les sean de aplicación, las específicas que se relacionan seguidamente:

9.2.- Seguridad estructural

Todas las edificaciones y construcciones provisionales destinadas a locales y servicios complementarios serán de construcción segura y firme, para evitar riesgos de desplome y los derivados de los agentes atmosféricos, cumpliéndose en todo caso lo estipulado por el CTE en cuanto a su seguridad estructural. Los cimientos, estructuras, pisos y demás elementos de estas construcciones presentarán estabilidad y resistencia suficiente para sostener y suspender, con seguridad, las cargas para las que se calculen. Se indicarán, mediante rótulos o inscripciones, las cargas que los locales puedan soportar o suspender, quedando prohibido sobrecargar los pisos y plantas de las edificaciones.

9.3.- Emplazamiento

La ubicación de los locales quedará reflejada en el Plan de Seguridad y Salud. Los locales en que se produzcan, empleen o depositen sustancias fácilmente combustibles y que estén expuestos a incendios súbitos o de rápida propagación, se construirán a distancia adecuada entre sí y aislados de los restantes lugares y puestos de trabajo. Cuando la separación entre locales no fuera posible, se aislarán mediante empleo de paredes resistentes e incombustibles. Los locales muy expuestos a incendios se orientarán evitando su exposición a los vientos dominantes.

9.4.- Superficie y cubicación

Los locales y servicios complementarios reunirán las siguientes condiciones mínimas:

- Tres metros de altura de suelo a techo.
- Dos metros cuadrados de superficie por cada trabajador que los ocupe.
- Diez metros cúbicos por cada trabajador.

En los locales destinados a oficinas de obra, la altura antes reseñada podrá reducirse a 2,50 metros, respetando la cubicación por trabajador establecida en el apartado anterior, y siempre que se renueve el aire suficientemente. Para el cálculo de la superficie y volumen no se considerarán los espacios ocupados por máquinas, aparatos, instalaciones y materiales.

9.5.- Suelos, techos y paredes

El pavimento constituirá un conjunto homogéneo, llano y liso sin discontinuidad; será de material consistente, no resbaladizo ni susceptible de serlo con el uso y de fácil limpieza. Estará al mismo nivel y, de no ser así, se salvarán las diferencias de altura mediante empleo de rampas de pendiente no superior al 10%.

Las paredes serán lisas, guarnecidas o enlucidas, y pintadas en tonos claros y susceptibles de ser lavadas o blanqueadas. Los techos reunirán aquellas condiciones suficientes para resguardar a los trabajadores de las inclemencias del tiempo.

9.6.- Pasillos, separaciones y zonas libres

Los pasillos tendrán una anchura adecuada al número de personas que deban circular por ellos y acorde a las necesidades propias del trabajo. Las dimensiones mínimas de los pasillos serán de 1,20 metros para los principales y de 1,00 metro de ancho para los secundarios. La separación entre máquinas y otros aparatos será suficiente para que los trabajadores puedan ejecutar su labor cómodamente y sin riesgo. Nunca será menor de 0,80 metros, contando esa distancia a partir del punto más saliente del recorrido de los órganos móviles de cada máquina o aparato.

En las mediaciones y proximidades de las máquinas o aparatos que sean focos de calor, se dejará un espacio libre de no menos de 1,50 metros. El suelo y paredes, dentro del área, serán de material incombustible. Todo lugar por dónde circulen o en el que deban permanecer los trabajadores, estará convenientemente protegido a una altura mínima de 1,80 metros, cuando las instalaciones a ésta o mayor altura puedan ofrecer peligro para el paso o estancia del personal. Cuando exista peligro a menos altura, se prohibirá la circulación por tales lugares o se dispondrán pasos superiores con las debidas garantías de seguridad y solidez.

9.7.- Almacenamiento de materiales inflamables

Se prohíbe el almacenamiento conjunto de materiales que al reaccionar entre sí puedan originar incendios. Sólo podrán almacenarse

materiales inflamables en los locales y con los límites cuantitativos señalados por los Reglamentos Técnicos vigentes.

Los productos o materiales inflamables se almacenarán en locales o recintos completamente aislados de otros locales o lugares de trabajo. En los almacenes de materiales inflamables, los pisos serán incombustibles e impermeables.

10.-CONDICIONES DE LAS INSTALACIONES DE SUMINISTROS PROVISIONALES EN LAS OBRAS

10.1.- Generalidades

Las instalaciones de suministros provisionales se realizarán de forma que no constituyan un peligro de incendio ni explosión y de modo que las personas queden protegidas adecuadamente contra riesgos de electrocución por contacto directo o indirecto.

Para la realización y selección de materiales y de los dispositivos de prevención de las instalaciones provisionales, se considerarán el tipo y la potencia de energía distribuida, las condiciones de influencia exteriores y la competencia de las personas que tengan acceso a las diversas partes de la instalación.

Las instalaciones de distribución de obra, especialmente las que estén sometidas a influencias exteriores, deberán ser regularmente verificadas y mantenidas en buen estado de funcionamiento. Las instalaciones existentes antes del comienzo de la obra estarán perfectamente identificadas, verificadas y quedar claramente indicadas.

10.2.- Instalaciones eléctricas provisionales

10.2.1.- Personal instalador autorizado

El montaje de la instalación deberá efectuarlo, necesariamente, personal especializado. Hasta 50 Kw. podrá dirigirlo un instalador autorizado sin título facultativo. A partir de esa potencia la dirección de la instalación corresponderá a un técnico titulado. Finalizado el montaje y antes de su puesta en servicio, el Contratista presentará al técnico responsable del seguimiento del Plan de Seguridad la certificación acreditativa de lo expuesto en el párrafo anterior.

10.2.2.- Situación y distribución de los cuadros eléctricos

Se emplazarán en lugares donde no exista riesgo de caída de materiales u objetos procedentes de trabajos realizados a niveles superiores, salvo que se utilice una protección específica para evitar los riesgos de tal contingencia. Esta protección será extensible, tanto al lugar en el que se ubique cada cuadro, como a la zona de acceso de las personas que deban acercarse al mismo.

Todos los cuadros de la instalación eléctrica provisional estarán debidamente separados de los lugares de paso de máquinas y vehículos y siempre instalados dentro del recinto de la obra. El acceso al lugar en el que se ubique cada uno de los cuadros estará libre y despejado de objetos y materiales que entorpezcan el paso, tales como escombros, áreas de acopio de materiales, etc.

La base sobre la que pisen las personas que deban acceder a los cuadros eléctricos para su manipulación, estará constituida por una tarima de material aislante, elevado del terreno al menos 25 cms., para evitar los riesgos derivados de posibles encharcamientos.

Existirá un cuadro eléctrico general del que se tomarán las derivaciones para otros auxiliares, facilitando así la conexión de máquinas y equipos portátiles y evitando tendidos eléctricos largos. El cuadro general se colocará en lugar próximo a las oficinas de obra o en el que estén las personas encargadas del mantenimiento de la instalación.

10.2.3.- Condiciones de seguridad de los cuadros eléctricos

Los distintos elementos de todos los cuadros eléctricos, principal y secundarios o auxiliares, se instalarán sobre una placa de montaje de material aislante. Todas las partes activas de la instalación estarán aisladas para evitar contactos peligrosos. En el cuadro principal de la instalación, se dispondrán dos interruptores diferenciales, uno para la instalación de alumbrado y otro para la de fuerza motriz. La sensibilidad de los mismos será de:

- Para la instalación de alumbrado:30 mA
- Para la instalación de fuerza:300 mA

El sistema de protección, en origen, se complementará mediante interruptores magnetotérmicos, para evitar los riesgos derivados de las posibles sobrecargas de líneas. Se colocará un magnetotérmico por cada circuito que se disponga. El conjunto se ubicará en un armario metálico, cuya carcasa estará conectada a la instalación de puesta a tierra y que cumpla, según las normas UNE, con los siguientes grados de protección:

- Contra la penetración de cuerpos sólidos extraños: APS.
- Contra la penetración de líquidos: IPS.
- Contra impactos o daños mecánicos: LPS.

El armario dispondrá de cerradura, cuya apertura estará al cuidado del encargado o del especialista que sea designado para el mantenimiento de la instalación eléctrica. Los cuadros eléctricos dispondrán de las correspondientes bases de enchufe para la toma de corriente y conexión de los equipos y máquinas que lo requieran. Estas tomas de corriente se colocarán en los laterales de los armarios, para facilitar que puedan permanecer cerrados. Las bases permitirán la conexión de equipos y máquinas con la instalación de puesta a tierra.

Se excluirá la instalación de las bases de enchufe en armarios cuando se trate de un cuadro auxiliar y esté situado en zonas en las que no existan los riesgos que requieran los antes citados grados de protección. Las tomas de corriente estarán provistas de un interruptor de corte omnipolar que permita dejarlas sin tensión cuando no hayan de ser utilizadas.

En máquinas de elevación y transporte, la instalación, en su conjunto, se podrá poner fuera de servicio mediante un interruptor de corte omnipolar general, accionado manualmente e instalado en el circuito principal. Este interruptor deberá estar situado en lugar fácilmente accesible desde el suelo, en el mismo punto en que se sitúe el equipo eléctrico de accionamiento, y será fácilmente identificable mediante rótulo indeleble.

10.2.4.- Instalación de puesta a tierra

Las estructuras de las máquinas, equipos y las cubiertas de sus motores cuando trabajen a más de 24 V., y carezcan de doble aislamiento, así como las cubiertas metálicas de todos los dispositivos eléctricos en el interior de cajas o sobre ellas, estarán conectadas a la instalación de

puesta a tierra.

La resistencia a tierra se establece en función de la sensibilidad del interruptor diferencial del origen de la instalación. La relación será, en obras o emplazamientos húmedos: *Interruptor Diferencial de 30 mA y Rt 800 e Interruptor Diferencial de 30 mA y Rt 80.*

Los circuitos de puesta a tierra formarán una línea eléctricamente continua en la que no podrán incluirse en serie ni masas ni elementos metálicos, cualesquiera que sean éstos. Se prohíbe intercalar en circuitos de tierra seccionadores, fusibles o interruptores. Las condiciones mínimas de los elementos constitutivos de la instalación deberán ajustarse a las prescripciones del Reglamento Electrotécnico para Baja Tensión y de sus correspondientes ITC. Los electrodos podrán ser de cobre o de hierro galvanizado y emplearse en forma de pica o placas.

Para las picas:

- El diámetro mínimo de las de cobre será de 14 mm.
- El diámetro exterior mínimo de las de hierro galvanizado será de 25 mm.
- La longitud mínima, en ambos casos, será de 2 m.

Para las placas:

- El espesor mínimo de las de cobre será de 2 mm.
- El espesor mínimo de las de hierro galvanizado será de 2,5 mm.
- En ningún caso la superficie útil de la placa será inferior a 0,5 m².

El empleo de otros materiales se ajustará a las exigencias del antes citado Reglamento REBT y ser objeto de cálculo adecuado, realizado por técnico especialista. Aquellos electrodos que no cumplan estos requisitos mínimos serán rechazados. El terreno estará tan húmedo como fuese

posible.

10.2.5.- Conductores eléctricos

Las líneas aéreas con conductores desnudos destinados a la alimentación de la instalación eléctrica temporal de obras sólo se permitirán cuando su trazado no transcurra sobre los locales o emplazamientos temporales que, además, sean inaccesibles a las personas, y la traza sobre el suelo del conductor más próximo a cualquiera de éstos se encuentre separada de los mismos 1 m. como mínimo.

En conductores aislados, no se colocarán por el suelo, ni en zonas de paso de personas o de vehículos, ni en áreas de acopio de materiales. Para evitarlo, en estos lugares se instalarán elevados y fuera del alcance de personas y vehículos o enterrados y protegidos por canalización resistente. Este precepto se hará extensivo a las zonas encharcadas o con riesgo de que se encharquen.

Los extremos de los conductores estarán dotados de correspondientes clavijas de conexión. Se prohibirá conectar directamente los hilos desnudos en las bases de enchufe. Si deben realizarse empalmes, la operación la efectuará personal especializado y las condiciones de estanqueidad serán como mínimo las propias del conductor.

10.2.6.- Lámparas eléctricas portátiles

Estos equipos dispondrán de mango aislante y de dispositivo protector mecánico de la lámpara. Su tensión de alimentación no podrá ser superior a 24 voltios (tensión de seguridad), a no ser que sea alimentada por un transformador de separación de circuitos.

10.2.7.- Equipos y herramientas de accionamiento eléctrico

Todos los equipos y herramientas de accionamiento eléctrico que se utilicen en obra tendrán su placa de características técnicas en buen estado, de modo que sus sistemas de protección puedan ser claramente conocidos. Todas las máquinas de accionamiento eléctrico se desconectarán tras finalizar su uso, aunque la paralización sea por corto espacio de tiempo, si quedan fuera de la vigilancia del operario que la utiliza.

Cada operario deberá estar advertido de los riesgos que conlleva cada máquina. En ningún caso se permitirá su uso por personal inexperto. Cuando se empleen máquinas en lugares muy conductores, la tensión de alimentación no será superior a 24 voltios, si no son alimentados por un transformador de separación de circuitos.

10.2.8.- Conservación y mantenimiento

Diariamente se efectuará una revisión general de la instalación eléctrica, comprobándose:

El funcionamiento de interruptores diferenciales y magnetotérmicos.

La conexión de cada cuadro y máquina con la red de tierra. Asimismo, se verificará la continuidad de los conductores a tierra. El grado de humedad de la tierra en que se encuentran enterrados los electrodos de puesta a tierra.

Que los cuadros eléctricos permanecen con su cerradura y en correcto estado de uso.

Que no existen partes en tensión al descubierto en los cuadros

generales, en los auxiliares y en los de las distintas máquinas.

Cada vez que entre en la obra una máquina de accionamiento eléctrico se deberán revisar sus condiciones de seguridad. Los extremos de los conductores estarán dotados de sus correspondientes clavijas de conexión. Se prohibirá que se conecten directamente los hilos desnudos en las bases de enchufe. Caso de que se tengan que realizar empalmes, la operación la efectuará personal especializado y las condiciones de estanqueidad serán como mínimo las propias del conductor.

Antes de iniciar los trabajos de reparación de cualquier elemento de la instalación, se comprobará que no existe tensión, mediante aparatos destinados a tal efecto. Al desconectar la instalación para efectuar estas operaciones, se adoptarán medidas excepcionales para evitar que alguien, de manera accidental, pueda conectarla nuevamente. Para ello se dispondrá de señales claras y se conservará la llave del cuadro o se colocará junto a él una persona que vigile ante cualquier contingencia. El operario que efectúe tales operaciones usará de manera complementaria equipos de protección individual y herramientas aislantes homologadas, de acuerdo con las características de la instalación.

10.3.- Instalación provisional de suministro de agua potable

10.3.1.- Condiciones generales

La empresa Contratista facilitará a su personal agua potable, disponiendo para ello grifos de agua corriente distribuidos por diversos lugares de la obra, además de las zonas de comedor y servicios. Todos los puntos de suministro se señalarán y se indicará claramente si se trata de agua potable o no potable. Si no existiese agua potable, se dispondrá de un servicio de agua potable con recipientes limpios, preferentemente

plásticos por sus posibilidades de limpieza y para evitar roturas fáciles.

Si existiese duda de la potabilidad, se solicitarán los pertinentes ensayos a un laboratorio homologado, prohibiéndose su consumo hasta la confirmación de su condición de ser apta para el consumo humano. Hasta entonces, se tendrá en cuenta lo indicado en el apartado anterior. Si hay conducciones de agua potable y no potable, se extremarán las precauciones para evitar la contaminación.

El Plan de Seguridad recogerá el número y lugar de su ubicación. En cualquier caso se tendrá en cuenta que estén separadas de zonas de interferencia con la instalación eléctrica. Asimismo, se colocarán en lugares en los que no haya riesgo de caída de materiales u objetos procedentes de trabajos realizados a niveles superiores.

11.-CONDICIONES DE LOS EQUIPOS DE TRABAJO

11.1.- Generalidades

11.1.1.- Condiciones previas de selección y utilización

Cualquier máquina, aparato, equipo, instrumento o instalación utilizados en el trabajo será seleccionado de modo que no ocasione riesgos añadidos para la seguridad y salud de los trabajadores y/o para terceros. Los equipos de trabajo y elementos constitutivos de éstos o aparatos acoplados a ellos estarán diseñados y contruidos de forma que las personas no estén expuestas a peligros cuando su montaje, utilización y mantenimiento se efectúen conforme a las condiciones previstas por el fabricante.

Las diferentes partes de los equipos, así como sus elementos constitutivos, deben poder resistir a lo largo del tiempo los esfuerzos a que

vayan a estar sometidos, así como cualquier otra influencia externa o interna que puedan presentarse en las condiciones normales de utilización previstas.

Los equipos a utilizar estarán basados en las condiciones y características específicas del trabajo a realizar y en los riesgos existentes en el centro de trabajo y cumplirán las normas y disposiciones en vigor que les sean de aplicación, en función de su tipología, empleo y posterior manejo por los operarios. No podrá utilizarse para operaciones y en condiciones para las cuales no sea adecuado. En las partes accesibles de los equipos no deberán existir aristas agudas o cortantes que puedan producir heridas.

11.1.2.- Señalizaciones

El equipo de trabajo llevará las advertencias y señalizaciones indispensables para garantizar la seguridad de los trabajadores. Los sistemas de accionamiento de un equipo de trabajo que tengan incidencia en la seguridad deberán ser claramente visibles e identificables y, cuando corresponda, estar identificados con la señalización adecuada.

11.1.3.- Medidas de protección

Todo equipo de trabajo será adecuado para proteger a los trabajadores contra los riesgos de incendio o de calentamiento del propio equipo, o de emanaciones de gases, polvos, líquidos, vapores u otras sustancias producidas por él o en él utilizadas o almacenadas.

Todo equipo de trabajo deberá ser adecuado para prevenir el

riesgo de explosión del propio equipo o de sustancias producidas por él o en él utilizadas o almacenadas. Todo equipo de trabajo deberá ser adecuado para proteger a los trabajadores expuestos contra el riesgo de contactos directos e indirectos con la electricidad.

Para evitar la pérdida de estabilidad del equipo de trabajo, especialmente durante su funcionamiento normal, se tomarán las medidas técnicas adecuadas, de acuerdo con las condiciones de instalación y utilización previstas por el fabricante.

Cualquier equipo de trabajo que entrañe riesgos debidos a emanaciones de gases, vapores o líquidos o emisiones de polvos deberá estar provisto de dispositivos adecuados de captación y/o extracción cerca de la fuente correspondiente a esos riesgos. Los equipos capaces de emitir radiaciones ionizantes u otras que puedan afectar a la salud de las personas estarán provistos de sistemas de protección eficaces.

11.1.4.- Información e instrucciones

El Contratista facilitará obligatoriamente al trabajador, información sobre los equipos de trabajo, su empleo, uso y mantenimiento requerido, mediante folletos gráficos y, en caso necesario, mediante cursos formativos en tales materias; con advertencia, además, de los riesgos y situaciones anormales previsibles. La información gráfica o verbal deberá ser comprensible para los trabajadores afectados. Los trabajadores que manejen o mantengan equipos con riesgos específicos recibirán una formación obligada y especial sobre tales equipos.

Se preverán las instrucciones y medios adecuados para el transporte de los equipos a fin de efectuarlo con el menor peligro posible. A estos efectos, en equipos estacionarios:

Se indicará el peso del equipo o partes desmontables de éste que tengan un peso > 500 kg.

Se indicará la posición de transporte que garantice la estabilidad del equipo y se sujetará éste de forma adecuada.

Los equipos o partes de ellos de difícil amarre se dotarán de puntos de sujeción de resistencia apropiada; en todos los casos se indicará, al menos en castellano, la forma de amarre.

Se facilitarán las instrucciones necesarias para que el montaje de los equipos de trabajo se efectúe correctamente y con el menor riesgo posible. Se facilitarán las instrucciones necesarias para el normal funcionamiento de los equipos de trabajo, indicando los espacios de maniobra y de zonas peligrosas que puedan afectar a personas como consecuencia de su incidencia.

11.1.5.- Condiciones necesarias para su utilización

Cuando la utilización de un equipo de trabajo pueda presentar un riesgo específico para la seguridad o la salud de los trabajadores, la empresa adoptará las medidas necesarias para evitarlo. Los equipos contendrán dispositivos o protecciones adecuadas tendentes a evitar riesgos de atrapamiento en los puntos de operación, tales como resguardos fijos, dispositivos aparta-cuerpos, barra de paro, dispositivos de alimentación automática, etc.

La empresa contratista adoptará las medidas necesarias con el fin de que los equipos de trabajo puestos a disposición de los trabajadores sean adecuados para las unidades de obra que han de realizar y convenientemente adaptados a tal efecto, de forma que no quede comprometida la seguridad y salud de los trabajadores al utilizarlos.

Los equipos dotados con elementos giratorios cuya rotura o desprendimiento pueda originar daños deberán estar formados por un sistema de protección que retenga los posibles fragmentos, impidiendo su impacto sobre las personas. Cuando existan partes del equipo cuya pérdida de sujeción pueda dar lugar a peligros, deberán tomarse precauciones adicionales para evitar que dichas partes puedan incidir en personas.

Los equipos deberán diseñarse, construirse, montarse, protegerse y, en caso necesario, mantenerse para amortiguar los ruidos y las vibraciones producidos, a fin de no ocasionar daños para la salud de las personas. En cualquier caso, se evitará la emisión por ellos de ruidos de nivel superior a los límites establecidos por la normativa vigente en cada momento. Cualquier equipo de trabajo que entrañe riesgos debidos a caídas de objetos, proyecciones, estallidos o roturas de sus elementos o del material que trabajen deberá estar provisto de dispositivos de seguridad adecuados a esos riesgos.

Cuando los elementos móviles de un equipo de trabajo presenten riesgos de contacto mecánico que puedan acarrear accidentes, deberán ir equipados con protectores o dispositivos que impidan el acceso a las zonas peligrosas o que detengan las maniobras peligrosas antes del acceso a dichas zonas.

Los protectores y dispositivos de protección:

- Deberán ser de construcción sólida.
- No deberán ocasionar riesgos adicionales.
- No deberán ser fáciles de retirar o de inutilizar.
- Deberán estar situados a suficiente distancia de la zona peligrosa.

- No deberán limitar la observación del ciclo de trabajo más de lo necesario.
- Deberán permitir las intervenciones indispensables para la colocación y/o la sustitución de los elementos, así como para los trabajos de mantenimiento, limitando el acceso únicamente al sector en que deba realizarse el trabajo y, a ser posible, sin desmontar el protector o el dispositivo de protección.

Las partes de un equipo de trabajo que alcancen temperaturas elevadas o muy bajas deberán estar protegidas, cuando corresponda, contra los riesgos de contacto o proximidad de los trabajadores.

Todo equipo de trabajo deberá estar provisto de dispositivos claramente identificables que permitan aislarlos de cada una de sus fuentes de energía. Sólo podrán conectarse de nuevo cuando no exista peligro alguno para los trabajadores afectados. Los sistemas de accionamiento no deberán ocasionar, en su manipulación, riesgos adicionales. Asimismo, no deberán acarrear riesgos como consecuencia de una manipulación involuntaria.

El operario que maneje un equipo deberá poder cerciorarse, desde su puesto de trabajo, de la ausencia de personas en las zonas peligrosas afectadas por el equipo. Si ello no fuera posible, la puesta en marcha deberá ir siempre automáticamente precedida de un sistema seguro, tal como una señal acústica y/o visual. Las señales emitidas por estos sistemas deberán ser perceptibles y comprensibles fácilmente y sin ambigüedades.

Los sistemas de accionamiento deberán ser seguros. Una avería o daño en ellos no deberá conducir a una situación peligrosa. La puesta en marcha de un equipo de trabajo solamente deberá poder efectuarse mediante una acción voluntaria sobre un sistema de accionamiento previsto a tal efecto.

Cada equipo de trabajo deberá estar provisto de un sistema de accionamiento que permita su parada total en condiciones de seguridad.

Las órdenes de parada del equipo de trabajo tendrán prioridad sobre las órdenes de puesta en marcha. Si un equipo se para, aunque sea momentáneamente, por un fallo en su alimentación de energía y su puesta en marcha inesperada puede suponer peligro, no podrá ponerse en marcha automáticamente al ser restablecida la alimentación de energía.

Si la parada de un equipo se produce por la actuación de un sistema de protección, la nueva puesta en marcha sólo será posible después de restablecidas las condiciones de seguridad y previo accionamiento del órgano que ordena la puesta en marcha.

11.1.6.- *Mantenimiento y conservación*

La empresa adoptará las medidas necesarias con el fin de que, mediante su mantenimiento adecuado, los equipos de trabajo se conserven durante todo el tiempo de utilización en un nivel tal que satisfagan las condiciones de seguridad y salud requeridas. Los trabajos de reparación, transformación, mantenimiento o conservación deberán ser realizados por trabajadores específicamente capacitados para ello.

Las operaciones de mantenimiento deberán poder efectuarse cuando el equipo de trabajo está parado. Si ello no fuera posible, deberán poder adoptarse las medidas de protección pertinentes para la ejecución de dichas operaciones, o éstas deberán poder efectuarse fuera de las zonas peligrosas.

Los trabajadores deberán poder acceder y permanecer en condiciones de

seguridad en todos los lugares necesarios para efectuar las operaciones de producción, ajuste y mantenimiento de los equipos de trabajo. Para cada equipo de trabajo que posea un libro de mantenimiento es necesario que éste se encuentre actualizado.

Deberá establecerse un plan de mantenimiento riguroso. Asimismo, diariamente se comprobará el estado de funcionamiento de los órganos de mando y elementos sometidos a esfuerzo.

11.2.- Máquinas y equipos

11.2.1.- Condiciones generales

La maquinaria a utilizar en obra deberá cumplir con las disposiciones vigentes sobre la materia con el fin de establecer los requisitos necesarios para obtener un nivel de seguridad suficiente, de acuerdo con la práctica tecnológica del momento y a fin de preservar a las personas y los bienes de los riesgos de la instalación, funcionamiento, mantenimiento y reparación de las máquinas.

Toda máquina de nueva adquisición deberá cumplir en origen las condiciones adecuadas a su trabajo, tanto de tipo operativo como de seguridad y se exigirá a su fabricante la justificación de su cumplimiento.

Toda máquina o equipo debe ir acompañado de un manual de instrucciones extendido por su fabricante o, en su caso, por el importador. En dicho manual, figurarán las características técnicas y las condiciones de instalación, uso y mantenimiento, normas de seguridad y aquellas otras gráficas que sean complementarias para su mayor conocimiento.

De este manual se exigirá una copia cuyo texto literal figure en el idioma castellano. Toda máquina llevará una placa de características en la cual figurará, al menos, los siguientes datos:

- Nombre del fabricante.
- Año de fabricación y/o suministro.
- Tipo y número de fabricación.
- Potencia.
- Contraseña de homologación, si procede.

Dicha placa será de material duradero y estará fijada sólidamente a la máquina y situada en zona de fácil acceso para su lectura una vez instalada. Antes del empleo de máquinas que impliquen riesgos a personas distintas a sus usuarios habituales, habrán de estar dispuestas las correspondientes protecciones y señalizaciones.

Si como resultado de revisiones o inspecciones de cualquier tipo, se observara un peligro manifiesto o un excesivo riesgo potencial, de inmediato se paralizará la máquina en cuestión y se adoptarán las medidas necesarias para eliminar o reducir el peligro o riesgo. Una vez corregida, deberá someterse a nueva revisión para su sanción. La sustitución de elementos o de piezas por reparación de la máquina se hará por otras de igual origen o, en su caso, de demostrada y garantizada compatibilidad. Los órganos móviles o elementos de transmisión en las máquinas estarán dispuestos o, en su caso, protegidos de modo que eliminen el riesgo de contacto accidental con ellos.

La estructura metálica de la máquina fija estará conectada al circuito de puesta a tierra y su cuadro eléctrico dispondrá de un interruptor magnetotérmico y un diferencial, en el caso de que este cuadro sea independiente del general.

Las máquinas eléctricas deberán disponer de los sistemas de seguridad adecuados para eliminar el riesgo de contacto eléctrico o minimizar sus consecuencias en caso de accidente. Estos sistemas siempre se mantendrán en correcto estado de funcionamiento. Las máquinas dispondrán de dispositivos o de las protecciones adecuadas para evitar el riesgo de atrapamiento en el punto de operación, tales como: resguardos fijos, aparta-cuerpos, barras de paro, autoalimentación, etc.

Para el transporte exterior de las máquinas se darán las instrucciones precisas, se arbitrarán los medios adecuados y se cumplirán las normativas que los órganos oficiales intervinientes tengan dictadas y afecten al transporte en cuestión. El montaje de las máquinas se hará siempre por personal especializado y dotado de los medios operativos y de seguridad necesarios.

En la obra existirá un libro de registro en el que se anotarán, por la persona responsable, todas las incidencias que de las máquinas se den en su montaje, uso, mantenimiento y reparaciones, con especial incidencia en los riesgos que sean detectados y en los medios de prevención y protección adoptados para eliminar o minimizar sus consecuencias.

No se podrán emplear las máquinas en trabajos distintos para los que han sido diseñadas y fabricadas. Será señalizado o acotado el espacio de influencia de las máquinas en funcionamiento que puedan ocasionar riesgos.

El personal de manipulación, mantenimiento, conductores en su caso, y personal de maniobras deberán estar debidamente cualificados para la utilización de la máquina de que se trate. El personal de

mantenimiento será especializado.

11.2.2.- Protecciones y resguardos de las máquinas

Toda maquinaria utilizada durante la fase de la obra dispondrá de carcasas de protección y resguardos sobre las partes móviles, especialmente de las transmisiones, que impidan el acceso.

Las operaciones de conservación, mantenimiento, reparación, engrasado y limpieza se efectuarán durante la detención de los motores, transmisiones y elementos móviles de máquinas, salvo en sus partes totalmente protegidas.

Toda máquina averiada o cuyo funcionamiento sea irregular será señalizada con la prohibición de su manejo a trabajadores no encargados de su reparación.

Para evitar su involuntaria puesta en marcha, se bloquearán los arrancadores de los motores eléctricos o se retirarán los fusibles de la máquina averiada y, si ello no es posible, se colocará en su mando un letrero con la prohibición de maniobrarlo, que será retirado solamente por la persona que lo colocó.

Para evitar los peligros que puedan causar al trabajador los elementos mecánicos agresivos de las máquinas por acción atrapante, cortante, lacerante, punzante, prensante, abrasiva o proyectiva, se instalarán las protecciones más adecuadas al riesgo específico de cada máquina.

11.2.3.- Maquinas de transporte horizontal

11.2.3.1-Carretilla mecánica o dumper de pequeña cilindrada

Máquina: El asiento y los mandos deberán reunir condiciones ergonómicas para la conducción. Deberá poseer pórtico de seguridad, con resistencia tanto a la deformación como a la compresión. Todos los órganos de dirección y frenado estarán en buenas condiciones de uso. En los de arranque manual mediante manivela, ésta tendrá la longitud necesaria y la forma adecuada para que en su giro no golpee a elementos próximos de la máquina.

Manipulación: El maquinista del vehículo deberá poseer el permiso de conducir clase B2. Esta medida es aconsejable incluso para el tránsito en el interior de la obra. Para girar la manivela del arranque manual, se asirá colocando el dedo pulgar del mismo lado que los demás de la mano. Una vez utilizada la manivela en el arranque, será sacada de su alojamiento y guardada en un lugar reservado en el mismo vehículo. Quedará totalmente prohibida la conducción sin previa autorización de la empresa. Para la conducción, el maquinista hará uso de botas con suelas antideslizantes, guantes de cuero, casco de seguridad no metálico clase N, con barbuquejo, y cinturón antivibratorio.

Cuando se deje estacionado el vehículo debe pararse el motor, usar el freno de mano y, si está en pendiente, se calzarán las ruedas. En la descarga del dumper junto a terraplenes, zanjas, taludes, pozos, deberá colocarse un tablón que impida el avance del dumper más allá de una distancia prudencial al borde del desnivel. En la carga del material en la caja deberá considerarse la capacidad máxima del mismo, y deberá prohibirse el transporte de objetos que salgan del borde de la caja. En el dumper sólo debe ir el conductor, y está totalmente prohibido usarlo como transporte para el personal. La carga situada en el volquete nunca dificultará la visión del conductor.

Es obligatorio en la conducción del dumpers no exceder la velocidad de 20 Km./h, tanto en el interior como en el exterior de la obra. Cualquier anomalía observada en el manejo del dumpers se pondrá en conocimiento de la persona responsable, para que sea corregida a la mayor brevedad posible, y si representa un riesgo grave de accidente se suspenderá su servicio hasta que sea reparada.

Cuando se observe una actitud peligrosa del maquinista, en su forma de conducción y empleo de la máquina, será sustituido de inmediato. Queda prohibido que viajen otras personas sobre la máquina si ésta no está configurada y autorizada para ello.

Las zonas por donde circulen estos vehículos no presentarán grandes irregularidades en su superficie. No se debe circular por pendientes o rampas superiores al 20% en terrenos húmedos, y al 30% en terrenos secos.

El remonte de pendientes bajo carga se efectuará marcha atrás, en evitación de pérdidas de equilibrio y vuelcos. Para el vertido de tierras o materiales a pie de zanjas, pozos, vacíos o taludes, deberán colocarse topes que impidan su total acercamiento y que aseguren el no vuelco de la máquina sobre la excavación.

Se prohíbe sobrepasar la carga máxima inscrita en el cubilote del dumpers. Antes de iniciar la marcha de la máquina se revisará la carga en cuanto a peso y disposición, de modo que sea admisible, no desequilibre la máquina ni presente riesgo de derrumbe.

Se prohíbe el colmo de la carga que impida la correcta visión para el conductor. Nunca será abandonado un dumper en marcha. Si el motivo por el que se incurre en esta temeridad es un fallo en su sistema de nuevo arranque, será retirado de inmediato a taller para ser reparado.

El abandono siempre se hará a máquina parada, enclavada y, en caso necesario, calzada para su fijación. Para circular la máquina por vía pública estará autorizada por la empresa, dispondrá de los pertinentes permisos y su conducción se hará respetando las normas marcadas por el Código de Circulación.

Mantenimiento: Al terminar el trabajo, el vehículo será limpiado de materias adheridas con agua. Las revisiones y reparaciones de la máquina serán realizadas por personal especializado. No se deberán realizar reparaciones improvisadas por personas no cualificadas. Las máquinas serán engrasadas, observados sus niveles y mantenido en buenas condiciones de uso su sistema de arranque y frenado. Es aconsejable la existencia de un libro de mantenimiento donde se anoten los datos de incidencias observadas en su conducción, mantenimiento, reparaciones y comportamiento de las pruebas realizadas una vez reparado.

11.2.3.2-Camión de transporte de materiales

Todos los vehículos dedicados al transporte de materiales deberán estar en perfectas condiciones de uso. La empresa se reserva el derecho de admisión en función de la puesta al día de la documentación oficial del vehículo, en especial en referencia a las revisiones obligatorias de la ITV. Son extensivas a este tipo de vehículos las exigencias y normas dadas en el punto correspondiente a los aspectos generales de las máquinas.

Las cargas se repartirán sobre la caja con suavidad, evitando descargas bruscas y desde altura considerable que desnivele la horizontalidad de la carga y esfuere más unas zonas que otras del camión. El "colmo de la carga" se evitará. Cuando la carga sea de materiales sólidos, la altura máxima será en función de la altura de galibo permisible, la menor de las permitidas en el exterior o en el interior de la obra. Cuando el material sea disgregado, el montículo de carga formará una pendiente máxima, por todos sus lados, del 5 % .

Se procurará que las cargas dispuestas a vertedero vayan húmedas, al objeto de evitar la formación de polvaredas. Es necesario cubrir mediante malla fina las cargas de materiales sueltos durante su transporte exterior de obra, para evitar derrames y riesgos derivados de los materiales caídos.

En ningún caso el conductor del vehículo abandonará éste con el motor en marcha o sin inmovilizar debidamente. Los materiales sueltos o disgregados deberán ir cubiertos de manera que se evite su derrame durante el transporte.

11.2.3.3- Camión hormigonera

Son de aplicación las medidas preventivas expresadas para las máquinas en general y los camiones de transporte de materiales. El llenado de la cuba deberá ser aquél que, respetando la capacidad de servicio, no derrame material en operaciones simples, como son el traslado en superficies de medias irregularidades y el frenado normal del vehículo.

Los accesos a los tajos serán firmes, para evitar aterramientos. Las pendientes de posibles rampas de acceso a los tajos no serán superiores al 20%. Se utilizarán tablonces o chapas de palastro para salvar irregularidades o zonas blandas del terreno de paso. Los operarios que manejen la canaleta en la operación de vertido desde el exterior de una excavación evitarán, en lo posible, estar situados a una distancia de su borde inferior a 60 cm.

Queda expresamente prohibido estacionar los vehículos hormigonera a una distancia menor de 2 metros del borde de una excavación en profundidad, sin ningún medio de protección. En caso de ser necesaria una aproximación mayor será necesaria la entibación de la zona afectada. Se dispondrán topes sólidos de acercamiento para el vertido de hormigón sobre zanjas, pozos o excavaciones en general que guarden la distancia de seguridad de acercamiento.

11.2.4.- Maquinas de elevación y transporte

11.2.4.1- Grúa torre

Emplazamiento: El emplazamiento de la grúa obedecerá no sólo a razones de rentabilidad, sino que llevará de manera implícita razones de seguridad, sopesándose más estas últimas en caso de riesgo grave. Al ubicar una grúa se procurará evitar las interferencias con los barridos de otras. Si ello no fuera factible, se establecerán los distintos niveles de altura en orden a la planificación y suministro de la obra o, en su caso, cuando coincidan en altura, manteniendo las plumas su plano de interferencia, se dispondrán limitadores de recorrido angular que eviten tales solapes.

Nunca existirá interferencia libre entre la pluma de una grúa y los

mástiles de otras o cualquier elemento fijo de obra o edificios colindantes. Cuando exista una línea eléctrica en alta tensión y algunos de los elementos o carga de la grúa pudiera contactar con ella, deberá gestionarse en primer lugar el desvío de la misma. Si ello no fuese posible, se adoptará una de las dos soluciones siguientes: establecer o mantener la distancia mínima de seguridad en función de la tensión de la línea, bien sea mediante un nuevo emplazamiento de la grúa o mediante limitadores de recorrido o establecer una pantalla sólida y eficaz que impida el contacto de los elementos o carga de la grúa con la línea.

La distancia de seguridad vendrá dada por la fórmula $D = 5,3 + U/150$, siendo "U" la tensión de la línea en Kv.; el resultado vendrá expresado en m. y su valor no será inferior a cinco metros. En su emplazamiento, los elementos más salientes de la base de la grúa distarán al menos 0,90 m. de la edificación, de forma que se acceda alrededor de toda la base.

Cimentación de apoyo: Se aconseja, preferentemente, la cimentación en viga corrida de hormigón armado bajo los raffles. También es admisible el sistema tradicional de balastro de piedra machacada y traviesas de madera u hormigón para apoyo de los raíles. Del sistema adoptado se dará conocimiento a la Dirección Facultativa. Cualquiera de los sistemas anteriormente descritos necesita de un previo acondicionamiento del terreno de base, nivelado y apisonado, de modo que se transmitan y absorban por el terreno los esfuerzos y reacciones dados por la máquina.

Periódicamente y en especial cuando sea adversa la climatología, se revisará si el terreno ha tenido asentamiento y, en consecuencia, la cimentación, en particular si el terreno es arcilloso o de relleno. La verificación de la nivelación se hará sobre las dos vías, a lo largo de ellas

y de una a otra. Tanto la cimentación con vigas de hormigón como con balastro de piedra machacada, superarán sus extremos en 1,00 m. el largo de rafles.

Vías de rodadura: El tipo de raíl se ajustará, para cada grúa, al establecido por el fabricante de la máquina. El tendido de la vía debe ser totalmente paralelo y horizontal y deberá cumplir lo siguiente:

- La distancia entre ejes de ralles será igual al ancho de vía teórico ± 5 mm.
- La superficie de rodado de una misma fila de rafles no debe presentar irregularidades de nivel superiores a $1/1.000$ de una longitud igual a la distancia entre eje de vía.
- La diferencia de altura entre las dos filas de rafles de una misma vía no será superior a $1/1.000$ de la distancia entre eje de vía.
- El desnivel de un raíl a otro en su junta no será superior a 2 mm.
- La separación en juntas entre raíles será de 5 mm. como máximo.

La vía de rodadura dispondrá de topes finales de recorrido situados, al menos, 1 m. antes de su término. Su número será de cuatro en cada extremo de los dos rafles. Los topes serán de origen de la máquina, nunca improvisados. Su altura sobre el raíl no será inferior a los $2/3$ del diámetro del galet. Los dos topes de un mismo extremo estarán alineados perfectamente sobre la misma vertical a los raíles.

Siempre que el carro de base de una grúa vaya a estar fijo, o ésta esté fuera de servicio, deberá ser fijada mediante las mordazas o pinzas a los rafles. Las mordazas de fijación estarán instaladas desde un principio en buenas condiciones de uso.

Lastrado de base: Los cajones contenedores del lastre serán de

tipo metálicos con forma y capacidad de origen. Cuando éstos no sean de origen, se realizarán de acuerdo con las normas solicitadas y dadas, a su vez, por el fabricante de la máquina en cuanto a los datos de dimensiones, capacidad, solidez, estanqueidad, seguridad y montaje. Cuando se ejecuten de madera se vigilará la continuidad de sus tableros para evitar la fuga del material suelto del lastrado. Queda totalmente prohibida la utilización del material de lastrado que esté cumpliendo su función para otra cuestión distinta.

El material de lastrado será homogéneo en cuanto a origen y densidad aparente. Sus características no variarán con el tiempo. Cuando se utilicen para el lastrado, piezas de forma prismática de hormigón, estarán apiladas correctamente de manera que no exista el riesgo de derrumbe. El lastrado de base de la grúa no se dispondrá nunca con materiales que puedan ser arrastrados por el agua, con reducción de cantidad y peso y con riesgo de la estabilidad del conjunto.

Torre o mástil: El montaje de su estructura será siempre ejecutado por personal adecuado y conocedor de su trabajo, de los riesgos que de él se derivan y de las medidas de seguridad a adoptar en cada caso. Los tornillos, tuercas y demás elementos de fijación y apriete de montaje serán los indicados por el fabricante de la máquina, en cuanto a sus características de fabricación, número y condiciones de montaje. Si fuese necesaria la sustitución de algunos de estos elementos, siempre se hará por otros de origen o, en su defecto, por otros cuya compatibilidad haya sido demostrada.

Cuando se supere la altura estable marcada, será necesario arriostrar el mástil de la grúa. Los arriostrados del mástil o torre no se harán atando los vientos directamente a los montantes, ya que puede darse la deformación del cuadro del mástil. Para ello se utilizarán los marcos especiales para atirantados dispuestos a la altura del nudo de

unión de módulos contiguos.

El ángulo que forme el cable de atirantado con el suelo será de 30 o 60 grados y su dirección estará contenida en el plano diagonal del cuerpo de castillete. El castillete dispondrá de una escala metálica fijada a la estructura y con aros guardacuerpo de 70 cm. de diámetro, dispuestos cada 1,20 m. El espacio entre peldaños no deberá exceder de 30 cm.

Pluma y contrapluma: La pluma deberá instalarse para realizar su barrido, como mínimo, 4,50 m. por encima del nivel máximo que ha de alcanzar la construcción. Si existen dentro del radio de acción de la grúa edificaciones más altas que la propia a la que sirve se instalará de modo que el contrapeso de la pluma supere al menos en 2,00 m. la más alta de aquéllas.

Cuando una grúa esté fuera de servicio, su pluma se dejará libre a modo de "veleta". Podrá contrarrestarse el giro, nunca en su totalidad, mediante un contrapeso colgado del gancho, situando a éste en su parte más alta de recorrido y desplazando el carro de pluma cerca del castillete.

La pluma y contrapluma llevarán instalado en toda su longitud un cable para anclaje del cinturón de seguridad de los operarios que realicen trabajos de mantenimiento o reparaciones sobre aquéllas. La pluma llevará indicadores, bien visibles, de limitación del brazo del par en función de la carga máxima a suspender. Estos indicadores van comúnmente situados cada 5,00 m. En la pluma, cerca de sus extremos, irán situados los topes finales de recorrido del carro portador de la carga, los cuales dispondrán de un sistema amortiguador de choque.

El contrapeso de la pluma estará constituido por bloques de hormigón armado, unidos entre sí y a la contrapluma mediante elementos pasadores y tuercas de fijación. Estas últimas estarán dotadas de dispositivo que impida su afloje accidental. El peso del conjunto será el indicado por el fabricante de la máquina. Serán retiradas las piezas de hormigón que presenten fisuras, grietas o partiduras importantes.

Cables y gancho: No se arrastrará el cable por el suelo durante su montaje. El cable del carro y el de elevación deberán estar siempre bien tensados. La longitud del cable de elevación será tal que, encontrándose el gancho en el punto más bajo del recorrido, queden en el tambor de arrollamiento un mínimo de tres vueltas completas. Los cables se engrasarán periódicamente. Se emplearán grasas fluidas, con el fin de que penetren en su interior, adherentes, para que no escurran, y exentas de sustancias ácidas, para que la corrosión no ataque los cables.

Antes de engrasar los cables se debe, previamente, proceder a una limpieza cuidadosa, eliminando los restos de la grasa anterior mediante un cepillado con carda metálica y empleo de petróleo o gasolina. Nunca se dará más de una vuelta a la orientación de la carga, para evitar el retorcimiento del cable de elevación. El gancho de la grúa será el adecuado a la carga máxima a soportar, sin fisuras, grietas ni deformaciones. Siempre dispondrá del pestillo o aldaba de seguridad, en buenas condiciones de uso.

Dispositivos de seguridad: Los dispositivos de seguridad electromecánicos que deben poseer las grúas torre son los siguientes:

- Limitador de par máximo.
- Limitador de carga máxima.
- Limitador de recorrido en altura máxima del gancho.
- Limitador fin de carrera del carro distribuidor.

- Limitador de orientación o giro.
- Limitador de recorrido máximo del gancho en desarrollo del cable.
- Anemómetro con señalización acústica.

Nunca se anularán o puentearán los dispositivos de seguridad de la máquina. Con periodicidad máxima quincenal la propia empresa se cerciorará de que no ocurre tal anomalía. Las dos vías de rodadura de la grúa estarán eléctricamente puestas a tierra, siendo el conductor de enlace con tierra de una sección mínima de 35 mm cuadrados si es de cobre o, si es de otro metal, la sección equivalente que corresponda a la misma conductancia. La elección y dimensionado del electrodo se ajustará a lo especificado por la normativa vigente.

Cuando exista más de un tramo alineado, se conseguirá la puesta a tierra entre ellos mediante conductores eléctricos de protección que puenteen los tramos con una sección mínima igual al conductor de enlace con tierra. Se considerará eficaz la unión eléctrica cuando los puntos de unión del conductor a los tramos se encuentren sobre los propios perfiles de vía. Cuando la vía sea superior a 100 m. se dispondrá de una toma de tierra en cada extremidad.

Las masas metálicas fijas o móviles deberán ser conectadas a tierra de acuerdo con el Reglamento Electrónico para Baja Tensión. Esta puesta a tierra se efectuará por medio de un conductor adicional, elegido y colocado en las mismas condiciones que los conductores activos de alimentación.

Los conductores eléctricos de alimentación de la grúa deben pasar por un disyuntor diferencial con sensibilidad mínima de 300 mA, combinado con las puestas a tierra de resistencia adecuada. Los armarios eléctricos de las grúas poseerán un interruptor automático de alimentación cuando se abra la puerta de los mismos por algún motivo previsto o no.

Los topes de final de recorrido, tanto de traslación de la grúa como del carro de flecha, están destinados a absorber la energía residual que pudieran subsistir tras el disparo de los limitadores de fin de carrera electromecánicos, pero nunca para absorber en su totalidad la energía dinámica que provocaría el impacto directo. El material eléctrico ha de disponer del grado de protección contra agua, polvo y riesgos mecánicos adecuado al lugar de ubicación de la grúa.

Manipulación y accionamiento: No se permitirá arrancar o arrastrar la grúa con objetos fijos en el suelo o de dudosa fijación. Igualmente, no se permitirá la tracción en oblicuo de cargas a elevar. No se permitirá la elevación de personas con la grúa ni hacer las pruebas de sobrecarga en punta a base del peso de los propios operarios.

La grúa tiene que disponer, en lugar fácilmente visible, una placa de características que incluya el diagrama de cargas. El personal que la maneje estará perfectamente instruido de las características de carga de la grúa.

Las operaciones con la grúa se detendrán cuando la velocidad del viento supere los 80 Km/h. Sin embargo, por razones de seguridad deberá interrumpirse el trabajo cuando las cargas no se puedan controlar, por causa de sus fuertes oscilaciones, aunque no se haya llegado a tal velocidad.

No deben ser accionados manualmente los contactores e inversores del armario eléctrico de la grúa. En caso de avería ésta deberá ser subsanada por personal cualificado y autorizado. El personal operario que recoja el material en las plantas, independientemente de los medios

de protección personal, debe poseer condiciones adecuadas para el puesto de trabajo

No permanecerá ningún operario bajo cargas suspendidas aún cuando sea en la futura ayuda de la maniobra de ascenso o descenso de la carga. No se dejará caer el gancho de la grúa al suelo. Serán obligaciones de la empresa, a través del personal designado para ello:

- Reconocimiento de la vía.
- Verificación del aplomado de la grúa.
- Verificación de lastres y contrapesos.
- Verificación de niveles de aceite y conocimiento de los puntos de engrase.
- Comprobación de los mandos en vacío.
- Comprobación de la actuación correcta de los dispositivos de seguridad.
- Correcta puesta "fuera de servicio" de la grúa.
- Comprobación del estado de los cables de acero y accesorios de elevación.
- Se resolverá con inmediatez cualquier anomalía observada en el funcionamiento de la grúa en las comprobaciones que se efectúen.
- El gruista no realizará maniobras simultáneas.

Los movimientos a seguir para desplazar una carga a otro lugar serán los siguientes:

- Izado de la carga.
- Orientación de la flecha en la dirección del lugar de descarga.
- Colocación de la carga sobre la vertical del punto de descarga.
- Descenso de la carga.

En el arranque o inicio del movimiento de izado, nunca se empleará la velocidad rápida de la grúa. Se hará siempre con la velocidad corta o

lenta. En ningún caso se permitirá que el gruísta manipule las conexiones del mando a distancia de la grúa (botonera) alternando las posiciones de los movimientos de la máquina con respecto a cómo se indican en el exterior de aquél.

El montaje y desmontaje de la grúa en obra se efectuará por personal de empresas especializadas en este tipo de operaciones. En el manejo de cargas se contemplará por los operarios el código de señales establecido en las normas UNE.

Mantenimiento: Se debe llevar un libro de mantenimiento y control por cada grúa-torre, con hojas numeradas para indicación de operaciones de mantenimiento, piezas repuestas y demás incidencias, así como fechas de realización.

Mensualmente, como máximo, se verificará el buen funcionamiento del limitador de par máximo, debiendo hacerse constar en el libro de mantenimiento y control de la máquina tal verificación, con la firma del responsable de esta operación. La protección sobre la corrosión de la estructura de la grúa se ejecutará a los cuatro años del primer montaje y, a continuación, cada tres años.

Periódicamente se revisarán los elementos de fijación y apriete de las estructuras de la grúa. Se recomiendan revisiones semanales. Las reparaciones, mediante soldadura, de los perfiles estructurales se harán por personal especializado, utilizando para ello el material de aporte necesario, de acuerdo con la tipología del acero a soldar. Se inspeccionarán semanalmente los cables de la grúa, considerándose que un cable debe quedar fuera de servicio si concurre en él alguna de estas circunstancias:

Que la pérdida de sección del cable por rotura de sus alambres visibles, contados sobre la longitud de dos pasos de cableado, alcance el 20% de la sección total del cable.

Que la disminución de sección de un cordón, medido sobre un paso de cableado, alcance el 40% de la sección total del cordón.

Que la disminución del diámetro del cable en un punto cualquiera alcance el 10% en los cables de cordones y el 3% en los cables cerrados.

Manipulación de cargas con la grúa: En todas aquellas operaciones que conlleve el empleo de aparatos elevadores, es recomendable la adopción de las siguientes normas generales:

Señalar de forma visible la carga máxima que pueda elevarse mediante el aparato elevador utilizado. Acoplar, adecuados pestillos de seguridad, a los ganchos de suspensión de los aparatos elevadores. Emplear, para la elevación de materiales, recipientes adecuados que los contengan, o se sujeten las cargas de forma que se imposibilite el desprendimiento parcial o total de las mismas. Las eslingas llevarán placa de identificación donde constará la carga máxima para la cual están recomendadas. De utilizar cadenas, éstas serán de hierro forjado con un factor de seguridad no inferior a 5 de la carga nominal máxima. Estarán libres de nudos y se enrollarán en tambores adecuados. Para la elevación y transporte de piezas de gran longitud se emplearán elevadores de vigas, de forma que permita esparcir la luz entre apoyos, garantizando de esta forma la horizontalidad y estabilidad. Prohibir la permanencia de personas en la vertical de las cargas. El gruista antes de iniciar los trabajos comprobará el buen funcionamiento de los finales de carrera.

Si durante el funcionamiento de la grúa se observara inversión de los movimientos, se dejará de trabajar y se dará cuenta inmediata a la Dirección Técnica de la obra. Evitar en todo momento pasar las cargas

por encima de las personas. No se realizarán tiros sesgados. Nunca se elevarán cargas que puedan estar adheridas. No deben ser accionados manualmente los contactores e inversores del armario eléctrico de la grúa. En caso de avería deberá ser subsanado por personal especializado.

El personal operario que deba recoger el material de las plantas, debe utilizar cinturón de seguridad anclado a elemento fijo de la edificación. No se dejará caer el gancho de la grúa al suelo. No se permitirá arrastrar o arrancar con la grúa objetos fijos en el suelo o de dudosa fijación. Igualmente no se permitirá la tracción en oblicuo de las cargas a elevar. Nunca se dará más de una vuelta a la orientación, en el mismo sentido, para evitar el retorcimiento del cable de elevación. No se dejarán los aparatos de izar con las cargas suspendidas.

Cuando existan zonas del centro de trabajo que no estén dentro del campo de visión del gruista, será asistido por uno o varios trabajadores que darán las señales adecuadas para la correcta carga, desplazamiento y parada. El ascenso a la parte superior de la grúa se hará utilizando el dispositivo paracaídas instalado al montar la grúa. Si es preciso realizar desplazamientos por la pluma de la grúa, ésta deberá disponer de cable de vista para anclaje de cinturón.

Al terminar el trabajo se dejará desconectada la grúa y se pondrá la pluma en veleta. Si la grúa está montada sobre raíles, se sujetará mediante las correspondientes mordazas.

- *11.2.4.2-Grua de pequeño brazo*

Máquina: El anclaje o contrapeso de su base estará de acuerdo con la capacidad de carga mayorada de la máquina. El anclaje se realizará a

elementos resistentes de la estructura del edificio, procurando, cuando éstos sean elementos lineales, que se realice, al menos, sobre dos de ellos.

Cuando se trate de contrapesos se hará con materiales cuya disposición y composición aseguren la estabilidad del sistema. Queda prohibida la utilización de materiales susceptibles de modificaciones en su composición o que sean de fácil retirada, de modo que puedan alterar el equilibrio del sistema.

Los elementos de izada y carga estarán en buen estado. Poseerán automáticos de corte para finales de recorrido de marcha. Los órganos móviles estarán protegidos mediante carcasas. Su instalación eléctrica, de acuerdo con el Reglamento de Baja Tensión, tendrá puesta a tierra. Con relación a la capacidad de carga se prohíbe lo siguiente:

- Elevar carga con peso superior al indicado como máximo en la placa de características de la máquina.
- Elevar a personas.
- Intentar elevar cargas enclavadas o enganchadas sólidamente por su base.
- Antes del inicio de la jornada se revisará: Red de alimentación eléctrica. Disyuntor. Anclado de base o contrapeso.

Cualquier anomalía deberá ser corregida de inmediato. Deberá poseer barandilla en el lado contrario a la recepción de la carga, es decir protegiendo al operario.

Manipulación: Sólo deberán manejar este tipo de máquinas

quienes estén específicamente cualificados para ello y que, a ser posible, no desempeñarán otro tipo de trabajo simultáneamente. Se prohibirá el empleo para este tipo de trabajo de personas que sufran de vértigo.

La persona encargada de su manipulación hará uso obligatorio del cinturón de seguridad de sujeción, anclado a un punto independiente de la estructura de la máquina y que sea sólido y fijo de la obra. La longitud de la cuerda de anclado no debe permitir la salida del operario de su plataforma de apoyo.

Antes de proceder a la izada de materiales, serán ordenadas las cargas y limpiadas de materias adheridas que puedan caer. Queda prohibido permanecer bajo la zona de influencia de la máquina durante la operación de izada o bajada.

El operario que manipula la máquina no debe abandonarla con la carga suspendida. Para manipular en cualquier órgano interior será necesario que la máquina esté parada y la corriente eléctrica cortada.

Mantenimiento: Se realizarán revisiones periódicas, según el manual de uso de la máquina. Deberá limpiarse diariamente de materias adheridas. Las reparaciones de tipo eléctrico se harán sin tensión y por personal cualificado.

11.2.4.3-Cabrestante mecánico (maquinillo) o grueta

Generalidades: La fijación del cabrestante se efectuará a elementos no dañados del forjado, empleando tres puntos de anclaje que abarque tres viguetas cada uno. El sistema de contrapesos está

totalmente prohibido, como sistema de lastrado del cabrestante. Si se instala en la cubierta de la edificación se procurará garantizar su estabilidad, para ello en la realización del forjado se colocarán unos hierros de espera para amarrar las patas estabilizantes del maquinillo. La alimentación eléctrica del maquinillo se realiza a través del cuadro de zona, que debe tener su protección diferencial y magnetotérmica.

El cabrestante a instalar en la obra deberá estar dotado de dispositivo limitador de recorrido de la carga en marcha ascendente, comprobándose su efectividad después del montaje. Debe verificarse, antes del inicio de los trabajos, que el gancho de elevación llegue a la cota de la rasante de suministro de material y en esta posición aún quedan tres espiras, como mínimo, enrolladas en el cabrestante.

Este limitador pulsará un interruptor que parará la elevación antes de que el gancho llegue a golpear la pluma del cabrestante y produzca la caída de la carga izada. Se impedirá que el maquinista utilice este limitador como forma asidua de parar, porque podría quedar inutilizado, pudiendo llegar a producirse un accidente en cualquier momento. El lazo del cable para fijación del gancho de elevación, se fijará por medio de tres perrillo o bridas espaciadas aproximadamente 8 cm., entre si, colocándose la palanca de ajuste y las tuercas del lado del cable sometido a tracción.

Se dispondrá una barandilla delantera de manera que el maquinista se encuentre protegido. La altura de esta barandilla será de 0.90 m. de una resistencia de 150 kg por metro lineal

El cable de alimentación desde el cuadro secundario, estará en perfecto estado de conservación. Es necesaria una eficaz toma de tierra

y un disyuntor diferencial para eliminar el riesgo de electrocución.

Los mecanismos estarán protegidos mediante las tapas que el aparato trae de fábrica, como mejor modo de evitar atrapamiento o desgarros. La carga admisible deberá figurar en lugar bien visible de la máquina.

El maquinillo a instalar en la obra deberá estar dotado de gancho con pestillo de seguridad y de carcasa protectora de la maquinaria con cierre efectivo para el acceso a las partes móviles internas. Debe de colocarse en zona bien visible, sobre la carcasa, la placa de características de la grúa y resaltando la carga máxima a elevar.

Debe de garantizarse el correcto anclaje del extremo del cable al cabrestante para que quede sujeto en caso de falsa maniobra. Debe considerarse que la sección del cable de elevación sea de tal naturaleza que soporte la carga de rotura: carga de elevación x coeficiente de seguridad (4).

El gancho irá provisto de aldaba de seguridad, para evitar que se desprendan las cargas en una mala maniobra. Este gancho se revisará cada día, antes de comenzar el trabajo. El otro extremo del cable sujeto a la bola del gancho, se realizará de tal forma que el lazo esté formado por un guardacabos y tres aprietahilos convenientemente instalados, que garanticen la sujeción del cable a la bola del gancho. El operario deberá usar casco de seguridad, mono de trabajo, guantes de cuero y lona (tipo americano), botas de cuero de seguridad y cinturón de seguridad que en todo momento estará sujeto, convenientemente, a un anclaje independiente del maquinillo. La zona donde se suministre el material para ser izado se señalará con la placa de advertencia de carga suspendida. En la operación de mantenimiento de maquinillo debe desconectarse de la alimentación eléctrica.

El maquinista utilizará en todo momento el cinturón de seguridad, con la longitud necesaria para un correcto desempeño de sus labores, pero sin que pueda verse amenazada su seguridad. El lugar de enganche del cinturón será un punto fijo de edificio que tenga suficiente resistencia, nunca el maquinillo, pues en caso de caerse éste arrastraría consigo al maquinista. El operario que recoge la carga, deberá también hacer uso del cinturón de seguridad. El operario que engancha la carga deberá asegurarse de que ésta queda correctamente colocada, sin que pueda dar lugar a basculamiento.

Estará prohibido arrastrar cargas por el suelo; hacer tracción oblicua de las mismas; dejar cargas suspendidas con la máquina parada o intentar elevar cargas sujetas al suelo o a algún otro punto.

Estará prohibido circular o situarse bajo la carga suspendida. Para la elevación de las cargas se utilizarán recipientes adecuados. Nunca se empleará la carretilla común, por existencia de grave peligro de desprendimiento o vuelco del material transportado, si sus brazos golpean con los forjados de la edificación.

Mantenimiento: Se revisará diariamente el estado del cable, detectando deshilachados, roturas o cualquier otro desperfecto que impida el uso de éstos con entera garantía así como las eslingas. El maquinista se situará de forma que en todo momento vea la carga a lo largo de su trayectoria. De no poder verla, se utilizará además un señalista.

Al término de la jornada de trabajo, se pondrán los mandos a cero,

no se dejarán cargas suspendidas y se desconectará la corriente eléctrica en el cuadro secundario.

- *11.2.4.4-Ascensores y montacargas de obra*

Generalidades: Las características generales que definan el equipo de ascensor de obra vendrán estipuladas claramente y expuestas mediante letreros informativos permanentes. Entre otras: su uso (si es sólo para carga de materiales, sólo para personas o para ambos servicios), la carga máxima permitida, el número de paradas, etc.

Si los servicios de esta máquina son subcontratados, la contrata exigirá y tendrá a disposición todos los certificados que garanticen las condiciones óptimas de montaje, funcionamiento y seguridad de este equipo. El montaje, las pruebas y la puesta en marcha inicial del equipo serán realizados por personal especializado. Antes de su entrada en servicio para la obra se realizarán las pertinentes pruebas de recepción, frenos, enclavamientos eléctricos, paracaídas, etc.

Máquina: La base de apoyo sobre la que se disponga la estructura del ascensor o montacargas deberá estar de acuerdo con la carga propia y las sobrecargas. Para ello será alisada, nivelada y compactada de manera que no se produzcan asientos diferenciados.

La superficie máxima de ocupación, en planta baja, del ascensor o montacargas será delimitada y protegida contra acceso fortuito. La estructura portante estará de acuerdo con las necesidades de trabajo (carga máxima permisible, recorrido en altura, n° de personas, n° de paradas, etc.) y será resuelto su conjunto a nivel del fabricante. Queda prohibida cualquier reforma, eliminación o adición de elementos que

puedan modificar su concepción original.

La estructura del ascensor o montacargas deberá quedar fijada de manera sólida, tanto en su base como en los puntos intermedios de arriostrado, con la estructura del edificio, siempre de acuerdo con las normas dadas por el fabricante, en función de las condiciones de servicio previstas. El castillete estará bien cimentado sobre base de hormigón, no presentando desplomes; la estructura será indeformable y resistente y estará perfectamente anclada al edificio para evitar el vuelco y a distancias inferiores a la de pandeo.

Todo el castillete estará protegido y vallado para evitar el paso o la presencia del personal bajo la vertical de carga. Existirá, de forma bien visible, el cartel de "Prohibido el uso por personas" en todos los accesos.

Se establecerán pasos sólidos entre los niveles de plantas a servir del edificio y los de desembarco desde cabina. No deberán existir diferencias entre niveles que representen riesgo de tropiezo, golpe o atrapamiento. Estos pasos estarán protegidos en sus lados expuestos al vacío mediante barandillas y plintos de acuerdo con la normativa vigente. Por su frente deberán poseer puerta o barandilla de cierre, cuya apertura sólo podrá realizarse una vez detenida la cabina en la planta correspondiente.

La cabina y los dispositivos complementarios estarán de acuerdo con el uso del ascensor o montacargas. El uso deberá constar de manera clara y visible sobre rótulos o gráficos indicativos. Los elementos modulares de la estructura estarán unidos, unos a otros, de manera que el conjunto sea sólido y estable.

En los montacargas, el cuadro general de maniobra estará situado

en la plataforma inferior, sobre su estructura, e irá alojado en armario metálico protegido contra las agresiones físicas y los agentes atmosféricos. Constará, al menos, de tres contactos: uno de subida, otro de bajada y un tercero general de corte.

La instalación eléctrica estará protegida con disyuntor diferencial de 300 mA y toma de tierra adecuada de las masas metálicas. Dispondrá de un relé térmico para protección del motor, un diferencial de 30 mA, fusibles de protección y puesta a tierra del conjunto de la instalación, un selector de parada y un botón de parada de emergencia, que permita detener la plataforma en cualquier momento. Los órganos móviles del grupo reductor estarán protegidos mediante carcasas amovibles; asimismo todos los elementos mecánicos como engranajes, poleas, cables, tambores de enrollamiento, etc. deberán tener una carcasa de protección eficaz para evitar el riesgo de atrapamiento.

La base del conjunto estará cerrada con puerta de cierre sincronizada con la bajada y la subida de la cabina o batea. Los montacargas dispondrán de selección de parada desde cabina y accionamiento sólo desde cuadro general de maniobras. La plataforma estará protegida lateralmente por enrejado de malla sobre bastidor metálico. Dispondrá de puertas en su frente y fondo, de características constructivas similares a las laterales. El cierre de estas puertas estará sincronizado con la parada y el arranque.

Las protecciones laterales, de frente y de fondo tendrán una altura suficiente para evitar la caída de los materiales transportados. Las cabinas para personas tendrán protegidas todas sus caras, incluso el techo. Los intersticios de malla no permitirán conectar desde el interior de la cabina ningún elemento exterior.

Los espacios de desembarco en las distintas plantas estarán protegidos mediante barandillas o portezuelas, remetidas de manera que no exista el riesgo de atrapamiento o golpe durante la subida o bajada de la cabina o batea.

El sistema de deslizamiento de la cabina o batea, ya sea de guías o cremallera, deberá asegurar en todo momento la estabilidad horizontal y vertical de la plataforma y estar calculado para soportar los esfuerzos debidos a la actuación del paracaídas de emergencia. En el caso de guías paralelas, deberá tenerse en cuenta el paralelismo de las mismas para que no permita en ningún caso la salida de la plataforma o cabina.

Los cables de suspensión serán de construcción y tamaño apropiados para su uso. El factor de seguridad para ellos no será inferior a seis. Los ajustes de ojales y los lazos para los ganchos, anillos y argollas estarán provistos de guardacabos resistentes. Los cables estarán siempre libres de pliegues, hernias, aflojamientos u otros defectos.

El diámetro de los tambores de izar no será inferior a 30 veces el del cable, siempre que sea también 300 veces el diámetro del alambre mayor. El amarre del cable estará realizado mediante grapas, con arreglo a la siguiente normativa:

La horquilla de la grapa se sitúa sobre el ramal muerto del cable, y el asiento o puente sobre el ramal en tensión.

La distancia entre grapas consecutivas debe ser igual a 6 u 8 veces el diámetro del cable.

Las poleas deben disponer de sistema adecuado que impida la

salida accidental de los cables de su alojamiento.

El cable estará firmemente sujeto con un mínimo de tres grapas, correctamente colocadas, y no presentará un deshilachado mayor del 10% de los hilos.

Dispondrán de limitadores de velocidad que actuarán deteniendo automáticamente la plataforma cuando la velocidad de descenso de ésta sobrepase ciertos límites, fijados por el fabricante. Esta actuación debe mantenerse aún cuando falte la corriente de alimentación.

En los extremos superior e inferior del recorrido de la plataforma se colocarán finales de carrera. Además deberá existir otro limitador en la parte superior de la estructura, de modo que corte la corriente de alimentación en caso de que la plataforma sobrepase el dispositivo superior final de carrera.

Todo ascensor o montacargas dispondrá de un dispositivo "paracaídas", que actuará bloqueando el conjunto en caso de rotura del cable de suspensión. En la parte inferior de la cabina se dispondrá de un sistema "salvavidas" que produzca la detención del aparato en caso de que la cabina encuentre algún obstáculo en su descenso.

Es necesario que todas las cargas que se embarquen vayan en carros con el fin de extraerlas en las plantas sin acceder a la plataforma. En todos los accesos se indicará la carga máxima en Kg. Todas las zonas de embaque y desembarque cubiertas por los montacargas, deberán protegerse con barandillas dotadas de enclavamiento electromecánico y dispondrán de barandilla basculante.

Manejo: El manejo será realizado por personal cualificado y específicamente autorizado para ello. Cuando se trate de montacargas para materiales, en cada planta de recepción existirán carteles de prohibición para el uso de transporte de personas. Las cargas a izar serán dispuestas en su ordenamiento de manera que no exista riesgo de su desplome o caída de material suelto fuera de la plataforma.

Siempre que sea necesario el uso del cinturón de seguridad por las personas que manejen el sistema o recepciones de la carga, se fijará a elementos totalmente independientes del conjunto del ascensor o montacargas. Estos elementos serán sólidos y resistentes.

Queda prohibida la permanencia en la zona de influencia de la máquina durante la operación de izada, bajada o reposo en suspensión. No se abandonará la máquina con la carga suspendida. Queda prohibida la anulación de cualquier dispositivo de seguridad.

Mantenimiento: El personal encargado del mantenimiento será cualificado y deberá usar correctamente los EPI de acuerdo con los riesgos. Las operaciones de mantenimiento serán a máquina parada y con la corriente eléctrica cortada. En caso imprescindible de máquina en marcha, se adoptarán las medidas adecuadas para evitar atrapamientos.

Se mantendrán en buen estado de uso la instalación propia y la de suministro eléctrico para la máquina. Las protecciones eléctricas y contra contactos, responderán en todo momento a su cometido. Se realizarán pruebas diarias del recorrido y, al menos una vez al mes, de mantenimiento general de todos sus elementos.

Para las operaciones de mantenimiento en altura, será necesario el uso del cinturón de seguridad de caída. Se revisarán los elementos mecánicos (órganos móviles, cables, limitadores, etc.). Asimismo, se hará con la estructura, cabina y puntos de anclaje. En los cables se inspeccionará periódicamente el número de hilos rotos, desechándose aquellos cables en que lo estén más del 10% de los mismos, contados a lo largo de los tramos de cableado, separados entre sí por una distancia inferior a ocho veces su diámetro.

- 11.2.4.5- *Camión grúa*

Para circular a través de vías públicas cumplirá con los requisitos exigidos por los organismos competentes, siendo la responsabilidad derivada de accidentes, durante todo el servicio, de la empresa a la que se contrate este medio.

Se procurará que los accesos a los tajos sean firmes, para evitar aterramientos. Las pendientes de posibles rampas de acceso a los tajos no serán superiores al 20%. Se utilizarán tablonos o chapas de palastro para salvar irregularidades o zonas blandas del terreno de paso.

Queda expresamente prohibido estacionar este tipo de vehículos a una distancia menor de 2 metros del borde de una excavación, vaciado, zanja o pozo, sin adoptar medidas adecuadas para evitar su vuelco y caída. En caso de ser necesaria una aproximación menor, se ejecutará la entibación reforzada de la zona afectada.

Queda totalmente prohibido superar la capacidad portante de la grúa y se aplicará su coeficiente de seguridad correspondiente. Asimismo, queda prohibido superar la capacidad portante de otros elementos de la

grúa, tales como: gancho, cables, eslingas auxiliares, etc.

Las operaciones de elevación y descenso de cargas se realizarán previa instalación de los gatos estabilizadores, dispuestos sobre base regularizada y firme y nivelada la máquina. Las maniobras sin visibilidad, previa información de la operación a realizar e inspección de la zona por el maquinista, serán dirigidas por un señalista que habrá de coordinar la operación.

Las operaciones de guías de carga, en caso necesario, se harán mediante cabos tirantes manejados, al menos, por dos operarios. Esta máquina cumplirá, además, las condiciones establecidas para los camiones de transporte.

Riesgos detectables más comunes

Vuelco del camión.

Atrapamiento.

Caídas al subir (o bajar) a la zona de mandos.

Atropello de personas.

Desplome de la carga.

Golpes por la carga a paramentos (verticales u horizontales).

Otros.

Normas o medidas preventivas tipo.

Antes de iniciar las maniobras de carga se instalarán calzos inmovilizadores en las cuatro ruedas y los gatos estabilizadores. Las maniobras de carga y descarga serán dirigidas por un especialista en

prevención de los riesgos por maniobras incorrectas. Los ganchos de cuelgue estarán dotados de pestillos de seguridad. Se prohíbe expresamente sobrepasar la carga máxima admisible fijada por el fabricante del camión en función de la extensión brazo-grúa.

El gruista tendrá en todo momento a la vista la carga suspendida. Si esto no fuera posible, las maniobras serán expresamente dirigidas por un señalista, en previsión de los riesgos por maniobras incorrectas.

Las rampas para acceso del camión grúa no superarán inclinaciones del 20% como norma general (salvo características especiales del camión en concreto), en prevención de los riesgos de atoramiento o vuelco. Se prohíbe realizar suspensión de cargas de forma lateral cuando la superficie de apoyo del camión esté inclinada hacia el lado de la carga, en previsión de los accidentes por vuelco. Se prohíbe estacionar, el camión grúa a distancias inferiores a 2 m., del corte del terreno, en previsión de los accidentes por vuelco.

Se prohíbe realizar tirones sesgados de la carga. Se prohíbe arrastrar cargas con el camión grúa (el remolcado se realizará según características del camión). Para evitar golpes y balanceos las cargas en suspensión se guiarán mediante cabos de gobierno. Se prohíbe la permanencia de personas en torno al camión grúa a distancias inferiores a 5 m. Se prohíbe la permanencia bajo las cargas en suspensión.

El conductor del camión grúa estará en posesión del certificado de capacitación que acredite su pericia. Al personal encargado del manejo del camión grúa se le hará entrega de la siguiente normativa de seguridad. Del recibí se dará cuenta a la Dirección facultativa (o Jefatura de obra).

Normas de seguridad para los operadores del camión grúa.

- Mantenga la máquina alejada de terrenos inseguros, propensos a hundimientos. Pueden volcar y sufrir lesiones.
- Evite pasar el brazo de la grúa, con carga o sin ella sobre el personal.
- No dé marcha atrás sin la ayuda de un señalista. Tras la máquina puede haber operarios y objetos que usted desconoce al iniciar la maniobra.
- Suba y baje del camión grúa por los lugares previstos para ello. Evitará las caídas.
- No salte nunca directamente al suelo desde la máquina si no es por un inminente riesgo para su integridad física.
- Si entra en contacto con una línea eléctrica, solicite auxilio con la bocina y espere recibir instrucciones. No intente abandonar la cabina aunque el contacto con la energía eléctrica haya cesado, podrá sufrir lesiones. Sobre todo, no permita que nadie toque el camión grúa, puede estar cargado de electricidad.
- No haga por sí mismo maniobras en espacios angostos. Solicite ayuda de un señalista y evitará accidentes.
- Antes de cruzar un “puente provisional de obra”, cerciórese de que ofrece la resistencia necesaria para soportar el peso de la máquina. Si lo hunde, usted y la máquina se accidentarán.
- Asegure la inmovilidad del brazo de la grúa antes de iniciar ningún desplazamiento. Póngalo en posición de viaje y evitará accidentes por movimientos descontrolados.
- No permita que nadie se encarama sobre la carga. No consienta que nadie se cuelgue del gancho. Es muy peligroso.
- Limpie sus zapatos del barro o grava que pudieran tener antes de subir a la cabina. Si se resbalan los pedales durante una maniobra o durante la marcha, puede provocar accidentes.
- No realice nunca arrastres de carga o tirones sesgados. La grúa puede volcar y en el mejor de los casos, las presiones y esfuerzos

realizados pueden dañar los sistemas hidráulicos del brazo.

- Mantenga a la vista la carga. Si debe mirar hacia otro lado, detenga la maniobra. Evitará accidentes.
- No intente sobrepasar la carga máxima autorizada para ser izada. Los sobreesfuerzos pueden dañar la grúa y sufrir accidentes.
- Levante una sola carga cada vez. La carga de varios objetos distintos puede resultar problemática y difícil de gobernar.
- Asegúrese de que la máquina está estabilizada antes de levantar cargas. Ponga en servicio los gatos estabilizadores totalmente extendidos, es la posición más segura.
- No abandone la máquina con una carga suspendida, no es seguro.
- No permita que haya operarios bajo las cargas suspendidas. Pueden sufrir accidentes.
- Antes de izar una carga, compruebe, en la tabla de cargas de la cabina, la distancia de extensión máxima del brazo. No sobrepase el límite marcado en ella; puede volcar.
- Respete siempre las tablas, rótulos y señales adheridas a la máquina y haga que la respeten el resto del personal.
- Evite el contacto con el brazo telescópico en servicio; puede sufrir atrapamientos.
- Antes de poner en servicio la máquina, compruebe todos los dispositivos de frenado. Evitará accidentes.
- No permita que el resto del personal acceda a la cabina o maneje los mandos. Pueden provocar accidentes.
- No consienta que se utilicen, aparejos, balancines, eslingas o estrobos defectuosos o dañados. No es seguro.
- Asegúrese de que todos los ganchos de los aparejos, balancines, eslingas o estrobos posean el pestillo de seguridad que evite el desenganche fortuito.
- Utilice siempre las prendas de protección que se le indiquen en la obra.

- *11.2.4.6-Carretilla elevadora o transpalet manual*

Antes de iniciar la jornada el conductor debe realizar una inspección de la carretilla o transpalet. En caso de detectar alguna deficiencia deberá comunicárselo al servicio de mantenimiento y dejar la carretilla fuera de servicio. Antes del transporte de la carga debe revisarse que ésta se encuentre convenientemente paletizada, flejada y ubicada correctamente. Durante la conducción de la carretilla deberán considerarse los siguientes puntos:

- no permitir que suba ninguna persona a la carretilla.
- mirar en la dirección de avance y mantener la vista en el camino que recorre.
- disminuir la velocidad en cruces y lugares con poca visibilidad.
- Cerciórese con el encargado de la obra de los caminos aptos para el tránsito de la carretilla.
- Transportar únicamente cargas preparadas correctamente (cargas paletizadas).
- No transportar cargas que superen la capacidad nominal.
- No circular por encima de los 20 Km/h en espacios exteriores y 10 Km/h en interiores.
- Circular por los caminos diseñados para tal fin, manteniendo una distancia prudencial con otros vehículos que le preceden y evitando adelantamientos.
- Evitar paradas y arranques bruscos y virajes rápidos.
- Asegurar de no chocar con techos, conductos, etc. debido a las dimensiones de la carretilla con la carga que se transporta.
- Cuando se circule en vacío debe situarse la horquilla bajada.
- Siempre debe trasladarse la carga horizontalmente con la horquilla situada a 15 cm del suelo.
- Debe, en su movimiento, usar la luz destellante y en caso de marcha atrás la señal sonora intermitente.

En caso de transporte fuera de la obra, la carretilla debe estar

convenientemente matriculada y con los seguros reglamentarios. Cuando el conductor abandone su carretilla debe asegurarse de que las palancas estén en punto muerto, motor parado, frenos echados y llave de contacto sacada. Si la carretilla está en pendiente se calzarán las ruedas, asimismo la horquilla se debe dejar en la posición más baja. Es obligatorio la instalación en la carretilla de un pórtico antimpactos y antivuelcos. La parte superior de la carretilla debe disponer de un techo protector contra impactos y contra las inclemencias del tiempo.

Antes de levantar una carga deben realizarse las siguientes verificaciones:

- Comprobar que el peso de la carga a levantar es el adecuado para la capacidad de carga del transpalet.
- Asegurarse de que el palet o plataforma es adecuada para la carga que debe soportar y que está en buen estado.
- Asegurarse de que las cargas estén perfectamente flejadas y equilibradas.
- Comprobar que la longitud del palet o plataforma es mayor que la longitud de las horquillas.
- Introducir las horquillas por la parte más estrecha del palet hasta el fondo por debajo de las cargas, asegurando que las dos horquillas están bien centradas bajo el palet.
- Durante la conducción y circulación del transpalet deberá considerarse los siguientes puntos:
- Conducir el transpalet tirando de la empuñadura, habiendo situado la palanca de mando en posición neutra.
- Mirar en la dirección de la marcha y conservar siempre una buena visibilidad del recorrido.
- Si el retroceso es inevitable, debe comprobarse que no haya nada en su camino que pueda provocar un incidente.
- Supervisar la carga, sobre todo en los giros y particularmente si es muy voluminosa, controlando su estabilidad.
- No utilizar el transpalet en superficies húmedas, deslizantes o desiguales.

- No manipular el transpalet con las manos o el calzado húmedos o con grasa.
- Deben respetarse los itinerarios preestablecidos.
- En caso en que deba descenderse una pequeña pendiente, sólo se hará si se dispone de freno y situándose el operario por detrás de la carga, la pendiente máxima aconsejable será del 5%.
- Cuando deban efectuarse trabajos de carga y descarga sobre una plataforma o sobre el montacargas deben tomarse las siguientes precauciones:
- Debe comprobarse que la capacidad de la plataforma o montacargas pueda soportar el peso del palet y transpalet.
- Debe de maniobrase el palet de manera que el operario nunca pise la plataforma.
- No debe pararse el transpalet; deberán tomarse las precauciones para que no entorpezca ninguna circulación.

Al finalizar la jornada laboral o la utilización del transpalet se deberá dejar la misma en un lugar previsto de estacionamiento y con el freno puesto. Antes de efectuar la maniobra de descenso de la carga deberá comprobarse alrededor de que no exista ningún obstáculo que pueda dañarse o desestabilizar la carga al ser depositada en el suelo. También debe comprobarse que no haya nadie en las proximidades que pudiera resultar atrapado por el palet en las operaciones de descenso de la misma. Si el operario en la manipulación del transpalet observara alguna anomalía debe comunicárselo al servicio de mantenimiento y dejarlo fuera de servicio.

- 11.2.4.7-Cinta transportadora de banda continua

Máquina: Dispondrán de resguardos para proteger los órganos móviles que den origen a posibles atrapamientos. Tendrán zócalos a borde de cinta que eviten la caída de materiales en su transporte. Se

colocarán embocaduras en los extremos de carga y salida para encauzar los materiales. Los órganos de máquinas que puedan ser dañados por la caída de materiales transportados estarán protegidos por resguardos.

Las bandas dispondrán de elementos resaltados que favorezcan el desplazamiento de los materiales y eviten su retroceso. No se superará la pendiente máxima de la cinta prevista por su fabricante. Dispondrán de sistema sólido y estable de fijación en su desplazamiento.

Si precisan de medios para acceder a algún punto de ella o plataforma de trabajo, esos medios reunirán las condiciones generales de seguridad previstas en la normativa vigente.

Dispondrán de mecanismo de accionamiento rápido de parada para el caso de atrapamiento, así como sistema de desbloqueo. En caso necesario, se colocará bandeja de recepción a lo largo de la cinta para materiales caídos.

Se prohibirá el paso bajo la cinta transportadora; en caso imprescindible se señalizará el riesgo y se dispondrán las protecciones colectivas en función de las características del material transportado (palios, redes, bandejas, etc.).

La estructura de la máquina y fundamentalmente sus elementos de apoyo, serán sólidos y dispuestos de manera que resistan los efectos laterales y frontales producidos por el desplazamiento de los materiales.

Manejo: Se prohibirá:

- Su manejo por personal no autorizado.
- La manipulación de los órganos móviles de la máquina sin previa parada

y enclavamiento de su puesta en marcha.

- Acceder a la cinta para encauzar, repartir o limpiar de materiales sin previa parada y enclavamiento de la puesta en marcha de la cinta.
- En cintas móviles, proceder a su desplazamiento si previamente no se ha desconectado su base de conexión al circuito eléctrico de alimentación.

Se dispondrá de personal suficiente y medios necesarios para realizar los cambios de emplazamiento. Los desplazamientos se harán en la posición de transporte prevista por el fabricante, teniendo en cuenta los posibles obstáculos, principalmente los de origen eléctrico.

Se procederá periódicamente, a máquina parada, a la limpieza de materiales caídos en la zona de influencia de la máquina. Se utilizarán los equipos individuales de protección de acuerdo con los riesgos que se determinan y materiales que se transportan.

Mantenimiento: Queda prohibido realizar operaciones de mantenimiento sin estar la máquina parada y enclavada su puesta en marcha; en caso imprescindible, de estar en movimiento sus órganos se adoptarán las medidas especiales que eviten posibles atrapamientos durante estas operaciones.

Se realizarán las operaciones de limpieza mediante medios adecuados, nunca golpeando los elementos de la máquina para desprender los materiales adheridos.

Deberá realizarse limpieza ordinaria al finalizar la jornada de trabajo y deberán realizarse operaciones de mantenimiento con mayor atención y detenimiento, al menos, mensualmente.

11.2.5.- Maquinas para demoliciones (NO SE PRECISA)

- 11.2.5.1- Compresor

Máquina: Máquina autónoma, capaz de proporcionar un gran caudal de aire a presión, utilizada para accionar martillos neumáticos, perforadores, etc.

El grupo compresor se instalará en obra en la zona asignada por la jefatura de obra. El arrastre directo para la ubicación del compresor, por los operarios, se realizará a una distancia nunca inferior a los dos metros de zanjas, cortes y taludes, en prevención de riesgos de desprendimientos. El compresor se debe situar en terreno horizontal, calzando las ruedas y, en caso necesario, amarrando el compresor con cable o cadena a un elemento fijo y resistente.

El transporte en suspensión con una grúa se realizará eslingado por cuatro puntos de tal manera que garantice su estabilidad. Y el transporte dentro de una caja de camión se realizará completamente inmovilizado, calzándolo y atándolo para evitar movimientos.

El grupo compresor deberá estar insonorizado, así como también el martillo neumático. En caso que no sea posible el operario deberá utilizar equipo de protección individual (auriculares o tapones). Las carcasas protectoras del compresor estarán siempre instaladas y en posición de cerradas en prevención de posibles atrapamientos o para evitar la emisión de ruido. En caso de la exposición del compresor a altas temperaturas ambientales debe colocarse éste a la sombra. Se instalarán señales de seguridad que indiquen: el riesgo de ruido, uso de protectores auditivos, uso de los resguardos de seguridad de la máquina en todo momento, uso de mascarillas y gafas.

Cuando los operarios necesiten realizar alguna operación con el compresor en marcha con apertura de carcasa, la ejecutarán con los auriculares de protección puestos.

La zona obligatoria de uso de auriculares de protección, en la cercanía de un compresor de obra, se fija en un círculo de 4 m. de radio. Los emplazamientos de compresores en zonas próximas a excavaciones se fijarán a una distancia mínima de 3 m. Se desecharán las mangueras que aparezcan desgastadas o agrietadas. Los empalmes de mangueras se realizarán por medio de racores especiales. Queda prohibido realizar engrases u otras operaciones de mantenimiento con el compresor en marcha.

Utilización: Si el motor está provisto de batería, se adoptarán las siguientes precauciones: El personal que manipule baterías deberá utilizar gafas protectoras. En las proximidades de baterías se prohíbe fumar, encender fuego. Utilizar herramientas aislantes con el fin de evitar cortocircuitos.

Si se usa en un local cerrado, habrá que disponer de una adecuada ventilación forzada. La lanza se debe calzar de forma segura con anchos tacos de madera o mejor dotarla de un pie regulable. Se debe cuidar que la toma de aire del compresor no se halle cerca de depósitos de combustible, tuberías de gas o lugares donde puedan emanar gases o vapores combustibles, ya que pueden producirse explosiones.

Los compresores a utilizar en la obra se ubicarán a una distancia mínima no inferior a 15 metros de los martillos (o vibradores). Las

mangueras a utilizar en la obra deben estar en perfectas condiciones, así como los mecanismos de conexión tendrán su correspondiente estanqueidad.

Está rigurosamente prohibido usar la manguera de presión para limpieza de la ropa de trabajo. Antes de accionar el martillo neumático se debe asegurar de que esté amarrado el puntero. Se debe sustituir el puntero en caso de que se observe deterioro o desgaste de éste. No abandonen nunca el martillo mientras esté conectado al circuito de presión. No debe dejarse, en ningún caso, el martillo neumático hincado en el suelo. El operario que manipule el martillo neumático deberá usar casco de seguridad, mandil, mono de trabajo, botas de seguridad, guantes de cuero y si procede gafas anti-impacto, mascarilla antipolvo y protectores auditivos.

Mantenimiento y conservación: Solamente estarán encargados de su mantenimiento, limpieza, manipulación y desplazamiento los operarios instruidos y aleccionados sobre los mandos a elementos que estén en movimiento, ni se efectuarán trabajos de reparación, registro, control, etc. Tampoco se utilizarán cepillos, trapos y, en general, todos los medios que puedan ser enganchados llevando tras de sí un miembro a la zona de peligro. El engrase debe hacerse con precaución, ya que un exceso de grasa o de aceite puede ser, por elevación de temperatura, capaz de provocar su inflamación y pudiendo ser origen de una explosión. El filtro del aire debe limpiarse diariamente. La válvula de seguridad no debe regularse a una presión superior a la efectiva de utilización. Este reglaje debe efectuarse frecuentemente. Se llevará un control de toda clase de pérdidas. Las protecciones y dispositivos de seguridad no deben quitarse ni ser modificados por los encargados de los aparatos: sólo podrán autorizar un cambio de estos dispositivos los jefes responsables, adoptando inmediatamente medios preventivos del peligro a que pueden dar lugar y reducirlos al mínimo. Una vez cesados los motivos del cambio,

deben colocarse de nuevo las protecciones y dispositivos con la eficiencia de origen. Las poleas, correas, volantes, árboles y engranajes situados a una altura de 2,50 m. deberán estar protegidos. Estas protecciones habrán de ser desmontables para los casos de limpieza, reparaciones, engrase, sustitución de piezas, etc. Estarán dotados, en el caso de motores eléctricos de toma de tierra y en caso de motores de gasolina de cadenas, para evitar la acumulación de corriente estática. Debe proveerse de un sistema de bloqueo para detener el aparato. El modo más simple es afianzarlo con un sistema de candado, cuya llave la deberá poseer la persona destinada al manejo de éstos. Siempre que sea posible se emplearán baterías brindadas que lleven los bornes intermedios totalmente cubiertos. Cuando se pretenda arrancar una máquina con la batería descargada, utilizando otra batería conectada a la primera, se cuidará de que la conexión de los polos sea del mismo signo y de que la tensión de la batería sea idéntica.

- 11.2.5.2- Martillo neumático

Con carácter previo a los trabajos se inspeccionará la zona para detectar riesgos ocultos, mediante información, o posibles derrumbes por las vibraciones que se han de producir.

Máquina.- Instrumento de perforación, accionado generalmente por aire comprimido, compuesto por un cilindro y un émbolo que mediante un rápido movimiento de vaivén golpea sobre la cabeza de una barrena. Las partes más importantes de un martillo neumático son: cilindro, donde se desplaza el émbolo que golpea la herramienta colocada en su base a razón de 900 a 3.000 golpes por minuto; puño o empuñadura, donde está alojada la manilla disparadora y el manguito de entrada de aire y distribución que regula la manilla disparadora del aire, enviando a éste por uno y otro lado del émbolo.

Utilización.- Se observarán todas las normas de seguridad establecidas para los compresores. Debe realizarse periódicamente, durante la jornada, el relevo de operarios que realicen trabajos con martillos neumáticos. Los operarios que realicen frecuentemente este tipo de trabajos pasarán reconocimiento médico mensual. Los operarios encargados de su manejo deben ser conocedores del mismo y de los riesgos que de ello se derivan. Deberán hacer uso de auriculares de protección y cinturón antivibratorio.

Si el martillo no dispone de algún sistema para reducir el nivel sonoro a límites tolerables para el trabajador, éste utilizará equipos de protección individual adecuados y cinturón antivibratorio. No lo utilizarán trabajadores con lesiones óseas o musculares por las vibraciones que transmite al trabajador y se realizarán exámenes radiológicos para detectar dolencias prematuras. Los trabajadores utilizarán guantes de cuero para evitar escoriaciones en las manos y disminuir el efecto de las vibraciones.

Una vez finalizado el trabajo, el martillo se desconectará de la energía motriz empleada (compresor). En atmósferas explosivas o inflamables, el útil de perforación es conveniente que sea de cobre con aleación de berilio para evitar la formación de chispas.

Mantenimiento.- Se realizará un mantenimiento adecuado.

11.2.6.- Maquinas para movimientos de tierras y acondicionamiento del terreno

- *11.2.6.1- Generalidades*

Estarán equipadas con:

- Señalización acústica automática de marcha atrás.
- Faros para desplazamientos de marcha hacia delante o hacia atrás.
- Cabina de seguridad o, en su caso, pórtico de seguridad.
- Retrovisores a ambos lados.
- Extintor portátil de 6 Kg. de polvo seco.
- Un elemento que permita al maquinista quitarse el barro del calzado.

No se permitirá el acceso, cuando una máquina esté trabajando, a la zona integrada en su radio de acción de desplazamiento o el que pueda abarcar al permanecer estática. Ante la presencia de líneas eléctricas se impedirá el acceso de la máquina a puntos de riesgo de contacto eléctrico, limitándose, si la línea es aérea, su paso inferior mediante pórticos de seguridad con altura de galibo permitida.

No se abandonará la máquina por el conductor sin estar en función de parada, inmovilizada y con sus equipos de trabajo en reposo sobre el suelo. No se permitirá el transporte de personas, además del conductor, sobre estas máquinas. Para la reparación de órganos móviles se tomarán las medidas necesarias para controlar movimientos inesperados. No se realizarán replanteos simultáneos con el trabajo de estas máquinas en zonas de influencia de las mismas.

- 11.2.6.2- *Bulldózer*

La circulación y maniobras deben ser lentas, pero coordinadas durante el ciclo de trabajo. Se deben utilizar los equipos de trabajo adecuados a la tipología del terreno y a la operación a realizar.

Para la escarificación se utilizarán ripper de tres dientes en terrenos

blandos y poco estratificados. Para terrenos duros o poco estratificados es necesario el empleo de ripper de un diente. La dirección del ripado debe ser idéntica a la que presenten los estratos del material. No se debe abusar del empujador de la hoja del bulldózer, ya que se disminuyen sus prestaciones y se producen accidentes.

Es preferible dar unas pasadas de ripado, dejando una pequeña capa de material suelto para arrastrar a continuación con la cuchilla. Esto aumenta la tracción y disminuye averías y riesgos. Es necesario atacar con el ripper bajo el ángulo adecuado, así como favorecer la penetración aprovechando las pequeñas pendientes. Las zonas se mantendrán lo suficientemente húmedas para evitar polvareda. Se ordenará al maquinista que haga uso del cinturón abdominal antivibratorio.

11.2.6.3- Pala cargadora

Se realizará una inspección previa de la zona de trabajo, para determinar la existencia de servidumbres o servicios que puedan ser afectados. Asimismo, se recogerán datos sobre el estado de la superficie de trabajo y sobre los materiales a mover. Las palas se utilizarán para las operaciones de carga y no para las de excavación. Según su tipología, debe comprobarse el tensado de las cadenas o la presión de los neumáticos de forma periódica.

Cuando se trabaje en zonas próximas a excavaciones o peligrosas, el conductor será conocedor de ellas; no obstante, deberá hacerse uso de la señalización adecuada de advertencia. La zona de trabajo se mantendrá con la humedad necesaria para evitar polvareda. Se prohíbe que el personal se suba en la cuchara de la pala para alcanzar un punto de trabajo. El maquinista deberá hacer uso de cinturón abdominal antivibratorio.

11.2.6.4- Retroexcavadora

Se deberá utilizar retroexcavadora sobre orugas en terrenos blandos para trabajos en materiales duros y trayectos cortos, o mejor sin desplazamiento y utilizar retro sobre neumáticos en terrenos duros y abrasivos para materiales sueltos o de compacidad media y desplazamientos.

Las retro están diseñadas tanto para la carga como para excavar. Deben dotarse del tipo de cuchara de capacidad y modelo según la obra a realizar. En trabajos realizados en posición estática, la máquina debe fijarse mediante sus estabilizadores apoyados sobre base firme y, además, la deberá estar nivelada.

Es necesario hacer retroceder la máquina cuando la cuchara comienza a excavar por debajo de la superficie de apoyo, al objeto de evitar su cabeceo y vuelco. En general y salvo casos justificados, no se trabajará sobre pendientes superiores al 20% en terrenos húmedos y al 30% en terrenos secos que sean deslizantes.

Al cargar sobre camión, la cuchara de la retro no deberá pasar nunca por encima de la cabina. Deberá prestarse especial atención a las inmediatas y necesarias actuaciones de entibación. Debe tenerse en cuenta, para posteriores operaciones sobre las excavaciones por este medio, que las paredes y fondos, a una cierta profundidad, quedan movidos y habrá que adoptar las medidas necesarias para evitar el derrumbe.

Debe procurarse la mínima presencia de trabajadores alrededor de las máquinas. Debe prohibirse la presencia de trabajadores en el radio de

giro de las máquinas, prohibición que debe señalizarse en la parte exterior de la cabina del conductor. En marcha atrás el conductor deberá accionar el claxon y las luces blancas. Antes del inicio de los trabajos de excavación mediante retroexcavadora deberán revisarse los frenos, ajuste de los espejos retrovisores, comprobación de la visibilidad y del claxon de marcha atrás. Al finalizar la jornada debe dejarse la máquina en la zona de estacionamientos prefijada, bajar el cangilón y apoyarlo en el suelo. Antes de salir del puesto de conducción debe tenerse en cuenta:

- poner el freno de estacionamiento.
- poner en punto muerto los distintos mandos.
 - si el estacionamiento es prolongado (más de una jornada) se desconectará la batería.
 - sacar la llave de contacto.
 - cerrar la cabina y todos los puntos de acceso a la máquina.

Debe tenerse la precaución de no dejar nunca en caso de estacionamiento, ni en caso de cortos periodos, el motor en marcha ni el cucharón levantado.

- 11.2.6.5- Motoniveladora

Nunca debe emplearse como bulldózer, debido a los accidentes que pueden surgir y al gran deterioro que puede sufrir la máquina. Su longitud de cuchilla, en disposición de avance, y la propia del conjunto de la máquina hacen que el área de riesgo durante el trabajo y maniobras sea muy amplia. Estas máquinas no sobrepasan pendientes superiores del 40%. No deben realizarse trabajos o maniobras sacando el conductor el cuerpo fuera de la máquina. El maquinista deberá hacer uso de cinturón abdominal antivibratorio.

- 11.2.6.6- Compactadora

Teniendo en cuenta la monotonía que pueden representar las actuaciones con estas máquinas, serán necesarias rotaciones del personal y controlar su aptitud durante la permanencia en la conducción, o bien establecer descansos necesarios durante la jornada.

11.2.7.- Maquinas para cimentaciones y estructuras de hormigón

- 11.2.7.1-Planta de hormigón

La planta de hormigón debe instalarse lo más cerca posible del acceso a la obra, para así evitar el tránsito de camiones por el interior de la obra. Antes de instalar la planta de hormigón se procurará preparar el terreno dándole una cierta escorrentía.

En la planta de hormigón se procurará que todas las escaleras y plataformas de acceso tengan sus barandillas de seguridad. El acceso a la parte superior a los silos, para la revisión de las válvulas, debe estar protegido, en todo momento, del riesgo de caída a distinto nivel. Se garantizará mediante puntos de luz exterior la iluminación de la planta. Si el suministro de hormigón fresco al tajo se realiza mediante camiones hormigonera deben de señalizarse los caminos de acceso y prohibir la limpieza de la cuba en el interior de la obra.

Si el suministro del hormigón fresco se realiza mediante bombeo se deberán anclar los conductos para evitar movimientos que puedan deteriorar las conducciones, así como limpiar los conductos una vez terminado el proceso de hormigonado de cada jornada.

El suministro eléctrico se realizará mediante un cuadro de zona. En el que habrá, obligatoriamente, los interruptores diferenciales y magnetotérmicos para garantizar la protección contra contactos.

- 11.2.7.2- *Hormigoneras, hormigoneras-pasteras amasadoras de mortero*

Máquina: El mando de puesta en marcha y parada estará situado de forma fácil de localizar, de modo que no pueda accionarse accidentalmente su puesta en marcha, que sea fácil de acceder para su parada y no esté situado junto a órganos móviles que puedan producir atrapamiento. Estará protegido contra el agua y el polvo.

Las hormigoneras-pasteras autorizadas en esta obra deberán tener protegidas los órganos de transmisión (correas, coronas, engranajes, poleas, piñones, etc.) para evitar el riesgo de atrapamiento. Si la hormigonera es auto-cargable, las guías de elevación de la cuba de llenado serán protegidas lateralmente, mediante bandas de malla que hagan inaccesible el contacto con los órganos rodantes que se deslizan por las guías.

Se ubicarán en lugares reseñados para tal efecto, teniendo la precaución de ubicarlas a distancia superior de 3 metros del borde de cualquier excavación para así evitar el riesgo de caída a distinto nivel y su posible caída al fondo. Si se ubican dentro del área de barrido de la grúa torre se colocará un cobertizo para proteger de la caída de objetos.

Antes de instalar la hormigonera pastera se procurará preparar el terreno dándole una cierta escorrentía. La zona de ubicación quedará señalizada mediante cuerdas con banderolas, una señal de peligro y un

rótulo con la leyenda “PROHIBIDO UTILIZAR LA MÁQUINA A PERSONAS NO AUTORIZADAS”.

Se establecerá un entablado de 2 x 2 m. para superficie de apoyo del operario, al objeto de reservarlo de humedades e irregularidades del suelo. Estarán dotadas de freno de basculamiento del bombo, para evitar los sobreesfuerzos y movimientos descontrolados. Para las hormigoneras con motor alimentado por combustible líquido, se tendrá en cuenta su inflamabilidad, con prohibición de fumar en su cercanía. Cuando sean de alimentación eléctrica, deberán cumplir con las medidas de seguridad contra contactos eléctricos, según la normativa vigente.

Existirá un camino de acceso fijo a la hormigonera pastera para los dumpers, separado del de las carretillas manuales, en prevención de los riesgos de golpes o atropellos. Se establecerá un entablado de un mínimo de dos metros de largo para superficie de estancia del operador de la hormigonera pastera, en prevención de los riesgos de caída del mismo nivel por resbalamiento.

Deberá tener freno de basculamiento en el bombo para evitar los sobreesfuerzos y los riesgos por movimientos descontrolados. La alimentación eléctrica se realizará de forma aérea a través del cuadro de zona. La carcasa y demás partes metálicas de la hormigonera pastera deberán estar conectadas a tierra. La botonera de paro y marcha deberá ser estanca y tener acceso directo. El cuadro de zona deberá disponer de protección diferencial y magnetotérmica. Las operaciones de conservación y limpieza se efectuarán previa desconexión a la red eléctrica. En caso de cambio de la hormigonera pastera mediante el gancho de la grúa se deberá efectuar mediante la utilización de un balancín que la suspenda por cuatro puntos.

Si el suministro del mortero se realiza mediante bombeo se deberán anclar los conductos para evitar movimientos que puedan deteriorar las conducciones, así como limpiar los conductos una vez terminado el proceso de bombeado, de cada jornada.

Manipulación: Los trabajadores que manipulen esta máquina deberán estar autorizados e instruidos en su uso y ser conocedores de los riesgos de su funcionamiento, carga y limpieza. Nunca deberá accederse al interior de la cuba con ésta en marcha, ni directamente ni por medio de herramientas. La ropa de trabajo del personal a pie de hormigonera será la adecuada y carecerá de elementos sueltos que puedan ser atrapados. Los operarios usarán guantes de PVC y botas impermeables que les aislen de la humedad y del contacto con los materiales agresivos. No se tocarán los órganos eléctricos con las manos húmedas, ni estando sobre suelo mojado.

Mantenimiento: Al terminar el trabajo se limpiará de las materias adheridas con agua al chorro. No se golpeará la máquina para librarla de materias adheridas. Todas las operaciones de mantenimiento, reparación o limpieza se realizarán a máquina parada y desconectada de la corriente eléctrica. Deberá ser realizado el mantenimiento que el Fabricante, Importador o Suministrador indique en la documentación que obligatoriamente debe de entregar al Contratista y éste pedir a los anteriores, de acuerdo con el artículo 41 de la Ley 31/95 Diariamente debe de limpiarse la máquina, especialmente la cuba a fin de evitar incrustaciones. Al menos una vez a la semana se comprobará el funcionamiento completo de los dispositivos de bloqueo del cubo, así como el estado de los cables y accesorios

- 11.2.7.3- Vibrador

Máquina: Los vibradores de origen eléctrico tendrán una protección de aislamiento eléctrico de grado 5, doble aislamiento, y figurará en su placa de características el anagrama correspondiente de lo que posee. El cable de alimentación estará protegido y dispuesto de modo que no presente riesgo al paso de personas. En los vibradores por combustibles líquidos, se tendrá en cuenta el riesgo que se deriva de la inflamabilidad del combustible.

Manipulación: El manejo del vibrador se hará siempre desde una posición estable sobre una base o plataforma de trabajo segura, nunca sobre bovedillas o elementos poco resistente. Cuando el trabajo se desarrolle en zonas con riesgo de caída de altura se dispondrá de la protección colectiva adecuada y, en su defecto, se hará uso correcto del cinturón de seguridad de caída homologado. El operario que maneje el vibrador hará uso de botas aislantes de goma, de caña alta y suelas antideslizantes. Nunca se deberá acceder a los órganos de origen eléctrico de alimentación con las manos mojadas o húmedas.

Mantenimiento: Terminado el trabajo se limpiará el vibrador de las materias adheridas, previamente desconectado de la red.

- 11.2.7.4- *Enderezadora, cortadora y labradora de ferralla*

Generalidades: Se ubicarán dentro de los espacios de la obra, procurando que queden fuera de la influencia de cargas suspendidas. Deberá prepararse el suelo de la zona prevista para el taller de ferralla alisando, compactando y drenando, en su caso, si se prevé el riesgo de encharcamiento. Habrán de tenerse en cuenta los radios de barrido de las barras de acero en las distintas operaciones de este proceso. Una vez labrada la ferralla, existirá el espacio para depositarla y disponerla para operaciones posteriores de transporte a su punto de utilización.

Máquina: La manguera de alimentación eléctrica deberá estar empotrada y aislada bajo tubo de protección. Las partes metálicas de las máquinas eléctricas estarán conectadas al sistema de puesta a tierra. Dispondrán de sistema de guiado de barras hacia los mecanismos de enderezado, corte y labrado.

Manejo: El personal para su manejo estará preparado para ello. No se utilizarán guantes de protección en las zonas próximas a elementos móviles de estas máquinas, tales como platos, tetones, prensos, cortadores, etc.

Mantenimiento: Antes del inicio de la jornada se revisarán las condiciones generales de las máquinas, conexiones eléctricas y de puesta a tierra, colocación de tetones de doblado, existencia de restos de material de ferralla de operaciones anteriores, etc. Se realizarán operaciones de mantenimiento con mayor atención y detenimiento al menos mensualmente.

11.2.8.- Maquinas para el bombeo de hormigón

Generalidades: Será necesario estudiar la accesibilidad del sistema al lugar de la obra, su estacionamiento en lugares públicos y las incidencias sobre terceros, así como la influencia de los camiones hormigoneras de suministro, adoptándose las medidas de protección, señalización, reservas, etc., de acuerdo con los riesgos que se determinen.

Deberá considerarse el horario permisible de entrada de vehículos pesados al lugar de la obra y, en su caso, solicitar de la Administración local su ampliación, nocturnidad, cortes de vía pública, cambios de sentido

de circulación, etc. Estas acciones no deben ser tomadas de modo arbitrario ni de forma improvisada.

Se considerarán (y suministrada esta información a la subcontrata de bombeo de hormigón) las distancias horizontales y de altura máxima de suministro, procurándose el máximo acercamiento al tajo. Asimismo, se informará a los maquinistas que manejen la máquina, en caso de pertenecer a empresa subcontratada, de las normas generales de comportamiento recogidas en el Plan de Seguridad y que quedan bajo el mando de la persona que designe la empresa principal para dirigir la operación de hormigonado.

La subcontrata de bombeo de hormigón debe garantizar que las máquinas de bombeo, la tolva de recepción, la red de distribución y demás componentes se encuentran en buen estado de uso y mantenimiento.

Serán muy tenidas en cuenta las líneas eléctricas al alcance o situadas a menor distancia de la estipulada de seguridad en función de su potencialidad que pueda tener incidencia en los movimientos del equipo y demás componentes.

El equipo encargado del manejo de la bomba de hormigón deberá estar especializado en este trabajo. La tubería de la bomba de hormigón, se deberá apoyar sobre caballetes, arriostrándose las partes susceptibles de movimiento. La manguera terminal de vertido, será gobernada por un mínimo a la vez de dos operarios, para evitar caídas por movimientos incontrolados de la misma.

Antes del inicio del hormigonado de una determinada superficie, se establecerá un camino de tablonos seguro sobre el que apoyarse los

operarios que gobiernan el vertido con la manguera. El hormigonado de pilares y elementos verticales, se ejecutará gobernando la manguera desde castilletes de hormigón (torreta de hormigonado). El manejo, montaje y desmontaje de la tubería de la bomba de hormigonado, será dirigido por un operario especializado, para evitar accidentes por taponos o sobretensiones internas. Antes de iniciar el bombeo de hormigón se deberá preparar el conducto (engrasar tuberías) enviando masas de mortero de dosificación, para evitar obturación del conducto.

Se prohíbe introducir o accionar la pelota de limpieza sin antes instalar la redcilla de recogida a la salida de la manguera tras el recorrido total del circuito. En caso de detención de la bola se paralizará la máquina, se reducirá la presión a cero y desmontará a continuación la tubería.

Los operarios amarrarán la manguera terminal antes de iniciar el paso de la pelota de limpieza, a elementos sólidos, apartándose del lugar antes de iniciarse el proceso. Se revisarán periódicamente los circuitos de aceite de la bomba de hormigón y cualquier reparación de la máquina se realizará con los circuitos eléctricos apagados.

En el caso de aplicar el bombeo de hormigón mediante camión con brazo desplegable antes de maniobra dicho brazo se extenderán las patas estabilizadoras del camión, para evitar el vuelco.

De la máquina, elementos complementarios y otras consideraciones de vertido: La máquina se asentará sobre base firme, regular y con la máxima horizontalidad posible. En su disposición de trabajo siempre estará fijada al suelo mediante sus estabilizadores delanteros y traseros, dispuestos éstos sobre firme o durmientes repartidores.

Los órganos alimentadores de hormigón para los medios de impulsión estarán protegidos mediante rejilla que impida su acceso a ellos durante su funcionamiento.

Cuando se utilice mástil de distribución deberá prestarse especial atención a su radio de influencia, tanto vertical como horizontal. Para este sistema es fundamental asegurar su estabilidad en la base del vehículo que lo porta.

ÁRIDO DE MACHAQUEO:

DIÁMETRO TUBERÍA DE TRANSPORTE EN MM.					
80	100	112	125	150	180
20	25	28	30	35	45
DIÁMETRO MÁXIMO ÁRIDO MACHAQUEO EN MM.					

ÁRIDO RODADO:

DIÁMETRO TUBERÍA DE TRANSPORTE EN MM.					
80	100	112	125	150	180
25	30	35	40	50	60
DIÁMETRO MÁXIMO ÁRIDO-RODADO EN MM.					

En el trazado de la red de tubería de transporte de bombeo se debe cumplir la relación siguiente: $5H + D + IOC_i + 5C_2 = 300$ m. Donde H es elevación en metros, D una distancia horizontal, Ct codos de abertura a 90° y C2 codos de abertura 135°. Para más de 300 metros o más de una

distancia equivalente dada por la fórmula anterior, es aconsejable el empleo de una bomba relevo que recoja el hormigón a través de un amasador.

El grupo de bombeo estará de acuerdo con las necesidades de hormigonado, lo cual presupone conocer los siguientes datos:

Rendimiento útil deseado, en m³/h.

Capacidad de la tolva receptora en litros.

Presión máxima en el hormigón Kg./cm².

Distancia máxima de bombeo en metros.

Altura máxima de bombeo en metros.

Caso de utilizar pluma, campo de rotación y ángulo máximo en grados.

Disponiendo el equipo para las prestaciones solicitadas, será cuestión de inicio para tratar su seguridad en orden a sus funciones. Para evitar anomalías en el funcionamiento y principalmente atascos en la red de distribución, que puedan motivar riesgo de accidente, el hormigón a bombear ha de cumplir que:

La consistencia deberá ser plástica o blanda o blanda con granulometría que comprenda bastantes finos. Se utilizarán, a ser posible, áridos rodados, por presentar menor resistencia al roce que los obtenidos por machaqueo mecánico.

Los hormigones tratados con aditivos que modifiquen sus propiedades en fresco, que les dan mayor plasticidad, menor segregación y mayor docilidad, son más fáciles de bombear. El grado de firmeza de un cemento y su cantidad influyen en la docilidad del hormigón, aumentando éste al incrementar aquellos valores. El hormigón para bombear debe ser rico en cemento. El tiempo de amasado, su correcta ejecución y la hormigonera son factores a tener en cuenta para mejorar la docilidad del hormigón. El valor de la medida de la consistencia con el cono de Abrams no será inferior a 6 cms.

Para el normal funcionamiento y en evitación de motivos que puedan ser origen de riesgo de accidente, será necesario tener en consideración lo siguiente en transporte y vertido del hormigón:

Se consigue mejor transporte con tuberías en rampas que con las tuberías en pendientes, en las que los elementos gruesos se precipitan más rápido que el resto, produciéndose una segregación que da lugar a obstrucciones en las tuberías y exige el desmontaje de la zona atascada para su correcta limpieza. Puede evitarse este fenómeno con una granulometría y consistencia adecuadas del hormigón.

Cuando las temperaturas del ambiente sean altas es necesario proteger las tuberías o regarlas periódicamente.

Cuando se detiene la bomba voluntaria o accidentalmente, durante algún tiempo, hay que limpiar de inmediato y a fondo las canalizaciones.

Antes de iniciar el bombeo del hormigón se debe bombear mortero fluido, el cual ejerce misión de lubricante para ayudar al posterior transporte y evitar atascos en las tuberías.

A1 finalizar el bombeo de hormigón, antes de detener la bomba, se debe enviar a través de la tubería una lechada de cemento y a continuación agua, frotándola después con la bola de goma espuma empujada por aire comprimido, para su total limpieza y procurando que el agua de limpieza se drene antes de verterla a la red pública de saneamiento.

La velocidad media del hormigón bombeado en el interior de la tubería debe ser del orden de 10 m/minuto.

Se debe evitar al máximo la colocación de codos y, en caso necesario, procurar utilizar los de menor cuantía.

Los vértices en los cambios de sentido de la tubería deben ser

retacados para evitar su desplazamiento debido a la fuerza tangencial, que se produce como consecuencia de la presión de trabajo, cuyo valor alcanza, según la bomba, 160 Kg./cm².

Para obtener un hormigón homogéneo conviene repartir la masa del hormigón al verterlo, no depositando toda la masa en un punto en la confianza de que por sí misma vaya escurriendo y rellenando el encofrado. Con ello se evita la segregación del agua y de los finos y también se evitan sobrepresiones en los encofrados.

No se verterá el hormigón en caída libre desde altura considerable, ya que produce inevitablemente la segregación y, además, presiones no controladas sobre los elementos de encofrado, con lo que puede sobrevenir el derrumbe. El vertido debe hacerse desde pequeña altura y en vertical.

No deberá arrojarse el hormigón, una vez vertido, con pala a gran distancia o distribuirlo con rastrillos o hacerlo avanzar más de 1 m. dentro de los encofrados. Además de problemas de disgregación, puede existir riesgo de salpicadura y atropello.

Es necesario ejecutar los encofrados bajo estas premisas. Los encofrados improvisados pueden ser origen de derrumbes o colapso, con graves daños personales o materiales. La operación de vertido de hormigón, sea cual fuere su sistema, viene condicionada por los medios auxiliares a utilizar: plataformas, andamios, tolvas, cubas, etc. Todos ellos deberán ser los adecuados para el trabajo concreto y estar en buenas condiciones de uso.

Todos los elementos móviles que presenten riesgo de atrapamiento estarán protegidos mediante resguardos. Los de sistema hidráulico poseerán dispositivos de seguridad que impidan la caída brusca del elemento por ellos accionado.

Mantenimiento: Se procederá a la limpieza del sistema una vez finalizado el trabajo de bombeo. Las materias adheridas y el resto de éstas en operaciones sucesivas son origen de deterioro del sistema, obstrucciones, reventón de conducciones, etc., cuyo alcance puede originar daños personales.

Se procederá al lubricado de la red de tubería mediante lechada de mortero antes de iniciar el bombeo de hormigón. Se prestará especial atención al desgaste de las piezas debido al roce del hormigón, sustituyéndolas en su caso. Los sistemas hidráulicos serán vigilados con asiduidad. Las uniones de tuberías serán revisadas en cada puesta. Se establecerá un programa de revisión general y se fijará una asiduidad de revisión completa al menos semestral.

Personal de manejo y otras personas afectas: El personal de manejo deberá estar especializado en la máquina y adiestrado en los movimientos, verticales y horizontales, necesarios para alcanzar el punto de vertido. El personal, en el bombeo de hormigón, debido a la suciedad de este trabajo, deberá hacer uso de ropa de trabajo adecuada.

Utilizarán los EPI necesarios para evitar el contacto directo con el hormigón: guantes, botas de caña alta y gafas protectoras contra salpicaduras. Ante el riesgo de caída o de proyección violenta de objetos sobre la cabeza o de golpes, será obligatorio el uso del casco protector de seguridad.

En los trabajos de altura con riesgo de caída serán obligatorias las adecuadas protecciones colectivas o, en su defecto, será preceptivo el

uso de cinturón de seguridad, teniendo en cuenta el punto de anclaje y su resistencia.

Se deberá cuidar el orden y limpieza correctos, de acuerdo con la generalidad de la obra y el desarrollo puntual de esta fase de trabajo. Se delimitarán las zonas de vía pública que puedan ser afectadas por la instalación y ejecución del bombeo de hormigón.

La distribución de los distintos elementos que componen la instalación de bombeo se efectuará de forma que no comprometa la estabilidad ni integridad física de las personas. Cuando se produzca atasco en la red, se paralizará de inmediato el bombeo y se procederá al desmontaje y desatasco del tramo correspondiente, teniendo en cuenta, con anterioridad, reducir la presión a que está sometida la tubería.

En la operación de limpieza es obligatorio disponer en el extremo de la salida la pieza llamada "recupera-bola" a modo de bozal. El personal deberá permanecer fuera de la línea de proyección de la bola de limpieza, aun cuando se utilice el bozal. Se hará uso correcto de todos los elementos de la instalación, no improvisando, como puede ser, a título de ejemplo, la sustitución de la bola de limpieza por un trozo cualquiera de goma espuma.

Para la operación de vertido, el manejo de la punta de manguera se realizará al menos por dos operarios auxiliándose de cuerdas tirantes para su gobierno y para evitar, de esta forma, el efecto látigo que pueda producir la presión en la manguera.

11.2.9.- Maquinas para trabajos varios

- 11.2.9.1-Sierra de disco sobremesa

Máquina: Los discos de corte tendrán las dimensiones indicadas por el fabricante de la máquina y su material y dureza corresponderán a las características de las piezas a cortar. El punto de corte estará siempre protegido mediante la carcasa cubre-disco, regulada en función de la pieza a cortar. Bajo ningún concepto deberá eliminarse esta protección.

Para el corte de madera, a la salida del disco se dispondrá un cuchillo divisor regulable separado tres milímetros del disco de la sierra, así como son recomendables otras protecciones tales como: guías en longitud, empujadores frontales, laterales, etc. Debe instalarse un caperuzón en la parte superior de manera que no dificulte la visibilidad para realizar el corte. Debe cerrarse completamente el disco de la sierra situado por debajo de la mesa del corte, mediante un resguardo, dejando solamente, una salida para el serrín. Debe situarse un interruptor de paro y marcha, en la misma sierra circular. Debe de vigilarse en todo momento que los dientes de la sierra circular estén convenientemente triscados.

En los discos de corte para madera se vigilarán los dientes y su estructura para evitar que se produzca una fuerza de atracción de la pieza trabajada hacia el disco. En el caso que se observe que los dientes de la sierra circular se hayan embotado y ya no tienen la forma de triscado debe de desecharse el disco.

Los órganos de transmisión, correas, poleas, etc., que presenten riesgo de atrapamiento accidental estarán protegidos mediante carcasas. El pulsador de puesta en marcha estará situado en zona cercana al punto de trabajo, pero que no pueda ser accionado de modo fortuito.

La instalación eléctrica de alimentación y la propia de la máquina cumplirán con el Reglamento Electrotécnico de Baja Tensión y su estado

será y se mantendrá en buenas condiciones de uso. La máquina dispondrá de protección contra contacto eléctrico indirecto, mediante puesta a tierra de su parte metálica en combinación con interruptor diferencial dispuesto en el cuadro de alimentación. Para trabajos con disco abrasivo, la máquina dispondrá de un sistema humidificador o de extracción de polvo.

Manipulación: El operario que maneje la máquina deberá ser cualificado para ello y será, a ser posible, fijo para este trabajo. Bajo ningún concepto el operario que maneje la máquina eliminará, para el corte de materiales, la protección de seguridad de disco. Se revisará la madera que deba ser cortada antes del corte, quitando las puntas y otros elementos que puedan ocasionar riesgos. Se observarán los nudos saltados y repelos de la madera antes de proceder a su corte. El operario deberá hacer uso correcto de las protecciones individuales homologadas, tales como: mascarilla antipolvo, gafas contra impactos, etc.

Mantenimiento: Todas las operaciones de mantenimiento, reparación o limpieza se harán a máquina parada y desconectada de la red eléctrica y siempre por personal cualificado. La disposición y funcionamiento de todas las protecciones de seguridad serán revisadas periódicamente. Se comprobará, una vez efectuada cualquier operación de mantenimiento o reparación, que todas las protecciones de seguridad están colocadas en su lugar correspondiente y cumplen con su finalidad.

Debe cumplirse en todo momento el R.D. 1435/1992, de 27 de noviembre, por el se dictan las disposiciones de aplicación en seguridad y condiciones de salud sobre maquinaria.

- *11.2.9.2-Equipo de soldadura eléctrica por arco*

Características.- La soldadura al arco es un proceso de unión de metales por calentamiento con uno o más arcos eléctricos y, con el empleo o sin él, de metal de aportación. Los dos bornes de una fuente de corriente eléctrica (apropiada para soldadura) van enlazados con conductores, por una parte a la pieza y por la otra al metal de aportación (electrodo). Mientras no exista contacto entre el electrodo y la pieza, no pasará corriente. El circuito quedará abierto. Si el electrodo toca la pieza, provoca el paso de una corriente eléctrica llamada corto-circuito, provocando un calentamiento general del circuito, localizándose donde el contacto es más imperfecto. Si el electrodo se separa unos milímetros de la pieza, la corriente pasa a través del aire convertido en conductor, produciéndose un arco eléctrico. El extremo del electrodo se funde en gotitas que son transportadas por el arco a la pieza. Se utilizarán cables con aislamiento de alta calidad.

Generalidades: Todos los componentes deberán estar en buenas condiciones de uso y mantenimiento.

Antes de empezar el trabajo de soldadura, es necesario inspeccionar el lugar y prever la caída de chispas que puedan dar lugar a incendio sobre los materiales, sobre las personas o sobre el resto de la obra, con el fin de evitarlo de forma eficaz.

Antes de comenzar la soldadura se comprobará que no hay personas en la vertical del trabajo. Se usará la guindala de soldador adecuada, con barandilla de seguridad en todo su perímetro, y piso formado por tablas lisas de 2,5 cm de grueso que formen una plataforma de trabajo de como mínimo 60x60. No debe dejarse la pinza sobre el suelo ni sobre el perfil a soldar; debe depositarse sobre un porta pinzas. Se debe

instalar el cableado del grupo de manera que evite tropiezos y caídas. No debe utilizarse el grupo sin que lleve instalado el protector de clemas. Debe comprobarse que el grupo está conectado correctamente a tierra antes de iniciar los trabajos. En caso de pausas prolongadas se desconectará el grupo de soldadura. Debe comprobarse que los empalmes de las mangueras sean completamente estancos a la intemperie. Antes de empezar los trabajos debe comprobarse que estén bien instaladas las pinzas portaelectrodos y los bornes de conexión. En caso de inclemencia del tiempo deben suspenderse los trabajos de soldadura. Debe colocarse en el lugar de la soldadura un extintor contra incendios.

Grupo transformador: La alimentación de los grupos de soldadura se hará a través de cuadro de distribución, cuyas condiciones estarán adecuadas a lo exigido por la normativa confusión al colocar los cables de cada uno de ellos y estar convenientemente cubiertos por cubrebornes para hacerlos inaccesibles, incluso a contactos accidentales. En el circuito de alimentación debe existir un borne para la toma de tierra a la carcasa y a las partes que normalmente no están bajo tensión. El cable de soldadura debe encerrar un conductor a la clavija de puesta a tierra de la toma de corriente. La tensión de utilización no será superior a 50 v. y la tensión en vacío no superará los 90 v. para corriente alterna y los 150 v. en el caso de continua.

Cables de alimentación: Deben ser de sección y calidad adecuada para no sufrir sobrecalentamiento. Su aislamiento será suficiente para una tensión nominal no inferior a 1.000 v. Los empalmes se realizarán de forma que se garantice la continuidad y aislamiento del cable. Nunca deberán dejarse partes activas de los cables al descubierto. Los cables deberán mantener al máximo su flexibilidad de origen. Los que presenten rigidez serán sustituidos.

Pinzas, portaelectrodos: La superficie exterior del portaelectrodo y de su mandíbula estará aislada. La pinza deberá corresponder al tipo de electrodo para evitar sobrecalentamientos. Debe sujetar fuertemente los electrodos sin exigir un esfuerzo continuo al soldador. Serán lo más ligeras posible y de fácil manejo. Su fijación con el cable debe establecer un buen contacto.

Electrodos: Deberán ser los adecuados al tipo de trabajo y prestaciones que se deseen alcanzar de la soldadura.

Manipulación: Es obligatorio para el operario que realice trabajos de soldadura el uso correcto de los medios de protección individual (mono de trabajo, manguitos de cuero, mandil de cuero, polainas de cuero, botas de seguridad de cuero, pantallas, guantes, casco de seguridad, etc.), homologados en su caso. Esta norma también es de aplicación al personal auxiliar afectado. La pantalla de soldadura deberá disponer del cristal inactínico adecuado a la intensidad de trabajo del electrodo. No se picará un cordón de soldadura sin protección ocular, ya que las esquirlas de cascarilla desprendidas pueden producir graves lesiones en los ojos. No se mirará directamente al arco voltaico sin la correspondiente protección ocular. No se tocarán las piezas recién soldadas ya que pueden estar a temperatura elevada. Se soldará en un lugar bien ventilado, evitará intoxicaciones y asfixias.

El operario y personal auxiliar en trabajos de soldadura no deberán trabajar con la ropa manchada de grasa en forma importante. Antes del inicio de los trabajos se revisará el conexionado en bornes, las pinzas portaelectrodos, la continuidad y el aislamiento de mangueras.

Queda prohibido el cambio de electrodo en las condiciones siguientes: a mano desnuda, con guantes húmedos y, sobre suelo, conductor mojado. No se introducirá el portaelectrodo caliente en agua para su enfriamiento. El electrodo no deberá contactar con la piel ni con la ropa húmeda que cubra el cuerpo del trabajador.

Los trabajos de soldadura no deberán ser realizados a una distancia menor de 1,50 m. de materiales combustibles y de 6,00 m. de productos inflamables. No se deberán realizar trabajos de soldadura sobre recipientes a presión que contengan o hayan contenido líquidos o gases no inertes. No se deberán utilizar, como apoyo de piezas a soldar, recipientes, bidones, latas y otros envases, que hayan contenido pinturas o líquidos inflamables.

Caso de ser necesario soldar cualquier desperfecto o accesorio a un depósito que haya contenido producto combustible, tales como gasolina, pintura, disolvente, etc., habrán de tomarse, al menos, las siguientes medidas de seguridad:

Llenar y vaciar el depósito con agua tantas veces como sea necesario, para eliminar toda traza de combustible. Si por las características del combustible se presume una disolución, aunque sea mínima, del combustible en el agua, el depósito se llenará y vaciará varias veces con agua; se insuflará en él gas inerte (nitrógeno, anhídrido carbónico, etc.), de tal modo que ocupe todo el volumen del interior del depósito, manteniendo el aporte de dicho gas de forma continua y, una vez concluido este proceso, se efectuará la soldadura utilizando el operario, para realizar este trabajo, equipo de respiración autónoma.

No se deberá soldar con las conexiones, cables, pinzas y masas

flojas o en malas condiciones. No se deberá mover el grupo o cambiar de intensidad sin haber sido desconectado previamente. Se tendrá cuidado de no tocar las zonas calientes de reciente soldadura. Para realizar el picado de soldadura se utilizarán gafas de seguridad contra impactos. Las escorias y chispas de soldadura y picado no deberán caer sobre personas o materiales que, por ello, puedan verse dañados.

Mantenimiento. En comparación con el equipo eléctrico normal estos aparatos reciben escasos cuidados, por lo que deben estar protegidos correctamente, tanto mecánica como eléctricamente.

- *11.2.9.3-Equipo de soldadura oxiacetilénica y corte*

Características.-Los metales se unen calentándolos con llama producida por la combustión de un gas combustible (acetileno, propano, etc.), en atmósfera de oxígeno en la boquilla de un soplete y con un metal de aportación. El oxígeno puro no arde, aunque facilite la combustión; es un gas de gran poder comburente, por ello los cuerpos grasos pueden inflamarse al contacto del mismo.

Generalidades: Todos los componentes del equipo estarán en perfectas condiciones de uso y mantenimiento. Antes de iniciar el trabajo de soldadura se asegurará que no existen condiciones de riesgo de incendio ni de explosión. Todos los sopletes estarán dotados o provistos de válvulas anti-retroceso, comprobándose, antes de iniciar el trabajo, el buen estado de los mismos.

Nunca deberá utilizarse el equipo de soldadura acetilénica y oxicorte en lugares con ambiente inflamable o combustible.

Estos trabajos de soldadura serán siempre realizados por personal que previamente haya recibido formación específica para su correcta realización.

En general, en todos los trabajos de soldadura y corte se emplearán, siempre que sea posible, los medios necesarios para efectuar la extracción localizada de los humos producidos por el trabajo. Como mínimo, se forzará mediante ventilación, la evacuación de estos humos de la zona en que se encuentra el operario.

Las prendas de protección exigibles para todos los trabajos de soldadura descritos, tanto eléctrica como oxiacetilénica, serán las siguientes.

- Gafas de protección contra impactos y radiaciones. Pantallas de soldador.
- Guantes de manga larga.
- Botas con puntera y suela protegida y de desprendimiento rápido.
- Polainas.
- Mandiles.

Botellas: Las botellas de acetileno se mantendrán en posición vertical o ligeramente inclinadas, al menos 12 horas, antes de utilizar su contenido y dispuestas sobre carro portador. La cantidad máxima de acetileno que debe extraerse de una botella es de 800 a 1.000 litros por hora. Tratándose de mayores cantidades deben emplearse simultáneamente dos o más botellas

En su manipulación no se dejarán caer ni se expondrán a choques violentos y no deberán servir de rodillos o soporte. No se situarán expuestas a temperaturas extremas, tanto de frío como de calor. No se manipularán con manos o guantes grasientos y no se empleará grasa o aceite en los accesorios que puedan entrar en contacto con el oxígeno. La ropa de los operarios no estará manchada de grasa de forma importante.

La llave de apertura y cierre de botella deberá estar protegida por un capuchón metálico roscado. Esta caperuza no se deberá quitar más que en el momento de utilizar el gas, debiéndose colocar nuevamente después de agotado el contenido, para su posterior manipulación y transporte.

Para el distintivo de su contenido, la ojiva de la botella estará pintada en blanco para el oxígeno y en marrón para el acetileno. El oxígeno del equipo de soldadura no se empleará para otro fin distinto. La válvula de las botellas se manipulará con la llave especial para ello. Para detectar fugas de los gases deberá utilizarse siempre agua jabonosa, nunca la llama.

Si en invierno llegara a helarse la salida de las botellas, nunca se utilizará la llama para calentarla, sino que se realizará mediante agua o trapos calientes. Debe procurarse que las botellas no entren en contacto con conductores eléctricos, aun cuando éstos estén aislados.

Cuando se haya de cortar el suministro de las botellas del equipo, se hará primero el corte del oxígeno y después el del acetileno. Nunca se admitirá una botella de acetileno con presión superior a 15 Kg./cm².

Si una botella sufre un golpe o caída y seguidamente debe utilizarse, existe un riesgo de explosión, por lo que se requiere la verificación previa antes de su uso.

Queda prohibido fumar durante el manejo de botellas. Para realizar soldadura o corte en un depósito que haya contenido combustible se actuará de igual modo al indicado en el apartado de soldadura eléctrica por arco.

Las botellas de oxígeno y acetileno, tanto llenas como vacías, estarán siempre en posición vertical o ligeramente inclinadas y aseguradas contra vuelcos o caídas. Se evitarán los golpes sobre las mismas. Nunca se almacenarán o colocarán las botellas en las proximidades de focos de calor o expuestas al sol, ni estarán almacenadas en ambientes excesivamente húmedos, o en contacto con cables eléctricos. Todas las botellas que no estén en uso deberán tener puesto el tapón protector roscado. Las botellas vacías se marcarán claramente con la palabra "VACIA", se colocará la caperuza de protección, retirándose del emplazamiento de trabajo a su lugar de almacenamiento, el cual será claramente distinto del de almacenamiento de las botellas llenas y separando entre sí las de los diversos gases.

Para el traslado o elevación de botellas de gas u oxígeno con equipos de izado, queda prohibido el uso de eslingas sujetas directamente alrededor de las botellas. Se utilizará una jaula o cestón adecuado. No se podrá izar botellas por la tapa protectora de la válvula.

Manorreductores: Los manómetros, válvulas reductoras, mangueras y sopletes, estarán siempre en perfectas condiciones de uso. No debe estar engrasado ni ser limpiados o manipulados con trapos u

otros elementos que contengan grasas o productos inflamables.

Se utilizarán en la botella de oxígeno y en la de acetileno, con el fin de garantizar un aporte de gas uniforme al soplete a la presión adecuada. Estará equipado con un manómetro de alta presión (contenido) y otro de baja presión (trabajo). El manorreductor es un aparato delicado, al que hay que evitar darle golpes. Para comprobar su funcionamiento o repararlo, siempre se hará por personal especializado. Si tiene fuga, representa un grave riesgo y debe ser de inmediato reparado. Si el escape es continuo, lo detectará el manómetro de baja presión. Deberá, entonces, cerrarse la válvula de la botella y proceder a desmontar para la reparación.

Mangueras y conexiones: Los gases llegan al soplete por conductos de caucho, con color distintivo, rojo para el acetileno y azul para el oxígeno. Las conexiones de mangueras llevan la indicación OXY para el oxígeno y ACET para el acetileno.

El **suministro y transporte interno de obra de las botellas** de gases licuados se efectuará sobre las siguientes condiciones:

- Deberán estar protegidas las válvulas de corte con la correspondiente caperuza protectora.
- No se mezclarán las bombonas de gases distintos.
 - Las bombonas se deberán transportar en bateas enjauladas, en posición vertical, y atadas.
 - Debe prohibirse que las bombonas de gases licuados queden expuestas al sol de manera prolongada.
 - Deben usarse las bombonas de gases licuados en posición vertical.
 - Debe prohibirse el abandono de las bombonas después de su uso.
 - Las bombonas de gases licuados se acopiarán en lugares de almacenamiento separando las vacías de las llenas.

- El almacén de gases licuados se ubicará en el exterior de la obra, con ventilación constante y directa.
- Se señalizará las entradas al almacén con la señal de peligro explosión y prohibido fumar.
- Se controlará que el soplete quede completamente apagado una vez finalizado el trabajo.
- Debe comprobarse que haya las válvulas antirretroceso de llama.
- Debe de vigilarse que no haya fugas de gas en las mangueras de alimentación.

Todos los operarios del oxicorte deberán ser conocedores de la siguiente **normativa**:

- Utilizar siempre los carros porta-bombonas para realizar el trabajo con mayor seguridad y comodidad.
- Debe evitarse que se golpeen las botellas o que puedan caer desde altura para eliminar posibilidades de accidentes.
- El operario debe usar casco de polietileno (para desplazamientos por la obra), yelmo de soldador (casco + careta de protección)
- pantalla de protección de sustentación manual, guantes de cuero, manguitos de cuero, polainas de cuero, mandil de cuero y botas de seguridad.
- No se deben inclinar las bombonas de acetileno para agotarlas.
- No se deben utilizar las bombonas de oxígeno tumbadas.
- Antes de encender el mechero se debe comprobar que estén bien hechas las conexiones de las mangueras y estas estén en buen estado.
- Antes de encender el mechero se debe comprobar que estén instaladas las válvulas antirretroceso, para evitar posibles retrocesos de llama.
- Para comprobar que en las mangueras no hay fugas deben sumergirse bajo presión en un recipiente con agua.
- No debe abandonarse el carro porta-bombonas en ausencia prolongada, debiéndose cerrar el paso de gas y llevar el carro a un lugar seguro.
- Abra siempre el paso de gas mediante la llave apropiada.
- Debe evitarse fuegos en el entorno de las botellas de gases licuados.

- No depositar el mechero en el suelo.
- Debe asegurarse que la trayectoria de la manguera sea lo más corta posible.
- Las mangueras de ambos gases se deben unir entre sí mediante cinta adhesiva.
- Deben utilizarse mangueras de colores distintos para cada gas (oxígeno color azul, acetileno color rojo)
- No debe utilizarse acetileno para soldar o cortar materiales que contengan cobre; por poco que contenga será suficiente para que se produzca una reacción química y se forme un compuesto explosivo.
- En caso de utilización del mechero para desprender pinturas el operario deberá usar mascarilla protectora con filtros químicos específicos para los productos que se van a quemar.
- En caso de soldar o cortar elementos pintados debe hacerse al aire libre o en un local bien ventilado.
- Una vez utilizadas las mangueras se deben recoger en carretes, así se realizará el trabajo de una forma más cómoda, ordenada y por tanto segura.
- Está terminantemente prohibido fumar mientras se suelda, corta, se manipule mecheros o bombonas. Tampoco se debe fumar en el almacén de bombonas.

- 11.2.9.4-Soldadura con lamparilla

Cuando se utilicen equipos de soldadura de butano o propano, se comprobará que todos los equipos disponen de los siguientes elementos de seguridad:

Filtro: Dispositivo que evite el paso de impurezas extrañas que puede arrastrar el gas. Este filtro deberá estar situado a la entrada del gas en cada uno de los dispositivos de seguridad.

Válvula antirretroceso de llama: Dispositivo que evita el paso del gas en sentido contrario al flujo normal.

Válvula de cierre de gas: Dispositivo que se coloca sobre la empuñadora y que detiene automáticamente la circulación del gas al dejar de presionar la palanca.

El llenado de las lámparas de gasolina debe hacerse solamente después de haberse asegurado que no haya llamas o cigarrillos encendidos en las cercanías. Los depósitos de las lámparas no deben llenarse más de 2/3 de su capacidad. Después del llenado se cerrará el recipiente de donde se haya sacado el combustible, y se secarán posibles derrames. El encendido se hará fuera del almacén.

- 11.2.9.5- *Pulidora*

Se prestará especial atención a los siguientes aspectos:

El cuadro eléctrico en el que se conecte la máquina deberá disponer de protección diferencial de alta sensibilidad (30 mA.) y, además, dispondrá de toma de tierra. A ser posible, las tomas de corriente se dispondrán fuera de la zona de trabajo, para evitar los problemas de los encharcamientos. Caso de que esto no fuera factible, el grado de protección de las tomas contra la penetración de líquidos será 1.P. 5, como mínimo. Los operarios deberán utilizar botas impermeables al agua.

- 11.2.9.6- *Dobladora o curvadora portátil de tubos*

Antes de su puesta en carga, el operador comprobará la estanqueidad del circuito. Dispondrá la máquina en un lugar alejado de las zonas de paso del personal para impedir caídas a nivel o alcance por proyección a terceros. No se podrá modificar, bajo ningún concepto, la regulación de las válvulas de seguridad o descarga con la finalidad de conseguir mayor presión de trabajo.

Si el sistema dispone de acumulador hidráulico se adoptarán, para su uso, las instrucciones del fabricante. Para controlar la presión del circuito, es necesario utilizar un manómetro de presión adecuado. Cuando se finalice la ejecución del trabajo, se despresurizará la máquina y se colocará junto con sus accesorios fuera de las zonas de paso del personal.

11.2.10.- Equipos y herramientas eléctricas portátiles

Características.- Máquinas manuales de trabajo que utilizan energía eléctrica. Deberán ser homologadas con marcado CE, con identificación de fecha y tensión máxima de servicio 1.000 V, pudiendo ser dos tipos:

Herramientas manuales: Aquellas constituidas por material aislante, excepto en la cabeza de trabajo, que puede ser de material conductor.

Herramientas aisladas: Las metálicas, recubiertas de material aislante.

Generalidades: Cada herramienta se utilizará sólo para su proyectada finalidad. Los trabajos se realizarán en posición estable. Toda herramienta mecánica manual de accionamiento eléctrico dispondrá como protección al contacto eléctrico indirecto del sistema de doble aislamiento, cuyo nivel de protección se comprobará siempre después de cualquier anomalía conocida en su mantenimiento y después de cualquier reparación que haya podido afectarle.

La tensión de alimentación de las herramientas eléctricas portátiles de accionamiento manual no podrá exceder de 250 V con relación a tierra.

Las herramientas eléctricas utilizadas portátiles en las obras de construcción de naves industriales, talleres, edificaciones etc., serán de clase II o de doble aislamiento.

Cuando se trabaje con estas herramientas en recinto de reducidas dimensiones con paredes conductoras (metálicas, por ejemplo) y en presencia de humedad, deberán estar alimentadas por medios de transformadores de separación de circuito.

Bajo ningún concepto las protecciones de origen de las herramientas mecánicas o manuales deberán ser quitadas o eliminados sus efectos de protección en el trabajo. La misma consideración se hace extensible para aquéllas que hayan sido dispuestas con posterioridad por norma legal o por mejora de las condiciones de seguridad.

Todas las herramientas mecánicas manuales serán revisadas periódicamente, al menos una vez al año. A las eléctricas se les prestará mayor atención en cuanto a su aislamiento, cableado y aparamenta.

En la ejecución de trabajos dentro de recipientes metálicos como calderas, depósitos, tanques, fosos, etc., los transformadores de separación de circuito se instalarán en el exterior de los recintos, con el objeto de no introducir en éstos, cables no protegidos.

Las herramientas eléctricas portátiles deberán disponer de un interruptor sometido a la presión de un resorte, que obligue al operario a mantener constantemente presionado el interruptor, en la posición de marcha.

Los conductores eléctricos serán del tipo flexible con un aislamiento reforzado de 440 V de tensión nominal como mínimo.

Medidas de seguridad a adoptar, cuando se utilicen las máquinas eléctricas portátiles:

Cuidar de que el cable de alimentación esté en buen estado sin presentar abrasiones, aplastamientos, punzaduras, cortes o cualquier otro defecto. Conectar siempre la herramienta mediante clavija y enchufe adecuados a la potencia de la máquina, nunca directamente con el cableado al desnudo. Asegurarse de que el cable de tierra existe y tiene continuidad en la instalación si la máquina a emplear no es de doble aislamiento. Al terminar el trabajo, se dejará la máquina limpia y desconectada de la corriente.

Cuando se utilicen mangueras alargaderas para el conexionado eléctrico se hará, en primer lugar, la conexión de la clavija del cable de la herramienta al enchufe hembra de la alargadera y, posteriormente, la clavija de la alargadera a la base de enchufe en el cuadro de alimentación. Nunca deberá hacerse a la inversa.

Cuando se empleen, en emplazamientos muy conductores (lugares muy húmedos, dentro de grandes masas metálicas, etc.), se utilizarán herramientas alimentadas a 24 V. como máximo o mediante transformadores separadores de circuitos.

El operario debe estar adiestrado en el uso, y conocer las presentes normas.

Mantenimiento. Conservación: Las propias de las máquinas eléctricas que recomiende el fabricante. Todas las herramientas mecánicas manuales serán revisadas periódicamente, al menos una vez al año. A las eléctricas se les prestará mayor atención en cuanto a su aislamiento, cableado y aparamenta.

- *11.2.10.1-Lamparas eléctricas portátiles*

La iluminación mediante portátiles se efectuará utilizando "portalámparas estancos con mango aislante" y rejilla de protección de la bombilla, alimentados a 24 V. Responderán a las normas UNE 20-417 y UNE 20- 419 y estarán provistas de una reja de protección contra los choques teniendo una tulipa estanca que garantice la protección contra proyecciones de agua, así como mango aislante que evite el riesgo eléctrico.

Estarán construías de tal manera que no se puedan desmontar sin la ayuda de herramientas. Cuando se utilicen en locales mojados o sobre superficies conductoras su tensión no podrá exceder de 24 V. Serán del grado de protección IP adecuado al lugar de trabajo. Los conductores de aislamiento serán del tipo flexible, de aislamiento reforzado de 440 V de tensión nominal como mínimo.

- *11.2.10.2- Desbravadora*

Manipulación: Sólo debe ser utilizada para efectuar operaciones de desbarbado o similares, pero nunca como herramienta de corte, salvo que se adopten las siguientes medidas:

Transformarla en tronzadora fija, para lo que se haría necesario el uso de un soporte especial, diseñado por el fabricante para ello. Disco del tipo y diámetro que recomiende el fabricante para cada trabajo en concreto.

Uso de platos de fijación del disco, para dificultar su rotura. No retirar, en ningún caso, la carcasa protectora.

Si la zona no está suficientemente ventilada, el operario deberá usar protecciones de las vías respiratorias (mascarillas autofiltrantes o filtros de tipo mecánico con su correspondiente adaptador facial) y gafas de seguridad con montura y oculares contra impactos.

- *11.2.10.3- Taladro eléctrico*

Manipulación: Para fijar la broca al portabrocas utilizar la llave específica para tal uso. No frenar el taladro con la mano.

No soltar la herramienta mientras la broca tenga movimiento. No inclinar la broca en el taladro con objeto de agrandar el agujero; se deberá emplear la broca apropiada a cada trabajo. En la circunstancia de trabajar sobre una pieza suelta, ésta estará apoyada y sujeta. Al terminar el trabajo retirar la broca de la máquina.

Medidas de seguridad a adoptar: Utilizar gafas antipacto o pantalla facial. La ropa de trabajo no presentará partes sueltas o colgantes que pudieran engancharse en la broca. En el caso de que el material a taladrar se desmenuzara en polvo fino, utilizar mascarilla con filtro mecánico (puede utilizarse las mascarillas de celulosa desechables).

- *11.2.10.4- Esmeriladora circular*

Manipulación: Se seleccionará el disco adecuado al trabajo a realizar, al material y a la máquina. Se comprobará que la protección del disco está sólidamente fijada, desechándose cualquier máquina que carezca de él. Comprobar que la velocidad de trabajo de la máquina no supera, la velocidad máxima de trabajo del disco. Habitualmente viene expresado en m/s o r.p.m. para su conversión se aplicará la fórmula:

$$M/s = (r.p.m. \times 3,14 \times d) / 60$$

Siendo d= diámetro del disco en metros.

Se fijarán los discos utilizando la llave específica para tal uso. Se comprobará que el disco gira en el sentido correcto. Si se trabaja en proximidad a otros operarios se dispondrán pantallas, mamparas o lonas que impidan la proyección de partículas. No se soltará la máquina mientras siga en movimiento el disco. En la situación de trabajar sobre una pieza suelta, ésta estará apoyada y sujeta.

Medidas de seguridad a adoptar: El operario se equipará con gafas anti-impacto, protección auditiva y guantes de seguridad.

- 11.2.10.5- *Amoladora angular*

Se debe informar al trabajador de los riesgos que tiene la máquina y la forma de prevenirlos. Debe comprobarse que el disco a utilizar esté en buenas condiciones, debiéndose de almacenar en lugares secos sin sufrir golpes y siguiendo las indicaciones del fabricante. Utilizar siempre la cubierta protectora de la máquina. No sobrepasar la velocidad de rotación prevista e indicada en la muela. Se debe utilizar un diámetro de muela compatible con la potencia y las características de la máquina. No debe someterse el disco a sobreesfuerzos, laterales o de torsión, o por

aplicación de una presión excesiva. Los resultados pueden ser nefastos: rotura del disco, sobrecalentamiento, pérdida de velocidad y de rendimiento, rechazo de la pieza o reacción de la máquina, pérdida de equilibrio, etc.

En el caso de trabajar sobre piezas de pequeño tamaño o en equilibrio inestable, asegurar la pieza a trabajar, de modo que no sufran movimientos imprevistos durante la operación. Debe pararse la máquina totalmente antes de posarla, en prevención de posibles daños al disco o movimientos incontrolados de la misma. Lo ideal sería disponer de soportes especiales próximos al puesto de trabajo.

Al desarrollar trabajos con riesgo de caída de altura, asegurar siempre la postura de trabajo, ya que, en caso de pérdida de equilibrio por reacción incontrolada de la máquina, los efectos se pueden multiplicar. No debe utilizarse la máquina en posturas que obliguen a mantenerla por encima del nivel de los hombros, ya que, en caso de pérdida de control, las lesiones pueden afectar a la cara, pecho o extremidades superiores. En función del trabajo a realizar se deberá utilizar una empuñadura adaptables laterales o de puente. En casos de utilización de platos de lijar, se debe instalar en la empuñadura lateral la protección correspondiente para la mano. Para trabajos de precisión, utilizar soportes de mesa adecuados para la máquina, que permitan, además de fijar convenientemente la pieza, graduar la profundidad o inclinación del corte.

Existen también guías acoplables a la máquina que permiten, en modo portátil, ejecutar trabajos de este tipo, obteniendo resultados precisos y evitando peligrosos esfuerzos laterales del disco; en muchos de estos casos será preciso ayudarse con una regla que defina netamente la trayectoria.

Si se ejecutan trabajos repetitivos y en seco, procurar utilizar un protector provisto de conexión para captación de polvo. Esta solución no será factible si los trabajos implican continuos e importantes desplazamientos o el medio trabajo es complejo.

En puestos de trabajo contiguos, es conveniente disponer de pantallas absorbentes como protección ante la proyección de partículas y como aislantes de las tareas en cuanto al ruido. El operario que realice este trabajo deberá usar casco de seguridad, guantes de cuero y lona (tipo americano), mono de trabajo, botas de seguridad de cuero, mascarilla antipolvo si no hay un sistema eficaz de aspiración del polvo, gafas antiimpactos y protector auditivo si el nivel del ruido lo requiere.

- 11.2.10.6- *Rozadora eléctrica*

Medidas de seguridad a adoptar: Se comprobará que el aparato tiene todas las piezas constituyentes de su carcasa de protección. En caso de deficiencia no se deberá utilizar el aparato hasta ser subsanada la carencia.

Se comprobará el estado del cable y de la clavija de conexión. Se rechazará el aparato si presenta repelones que dejen al descubierto hilos de cobre o si tiene empalmes rudimentarios cubiertos con cinta aislante. Se elegirá siempre el disco adecuado para el material a rozar. Se considerará que hay un disco para cada tipo de trabajo a realizar estando prohibido su intercambio para evitar riesgos innecesarios. No se intentará “rozar” en zonas poco accesibles ni en posición inclinada lateralmente; el disco puede fracturarse y producirle lesiones. No intentar reparar las rozadoras, ni se autorizará a su desmonte. Deberán ser entregadas a un especialista para su reparación. No se golpeará con el disco al mismo tiempo que se corta, ya que ello no acelerará la velocidad de corte. El

disco puede romperse y producirle lesiones. Se evitará recalentar los discos, podría ser origen de accidentes. No se desmontará nunca la protección normalizada de disco ni corte sin ella. Se desconectará la rozadora de la red eléctrica antes de iniciar las manipulaciones de cambio de disco. Se mojará la zona a cortar previamente, disminuirá la formación de polvo.

El personal que manipule la rozadora deberá usar casco de seguridad, gafas antiimpactos, protectores auditivos, mascarilla antipolvo, guantes de cuero y lona (tipo americano) y mono de trabajo.

11.2.11.- Maquinas para pavimentaciones exteriores

- 11.2.11.1-Extendedora de productos bituminosos

Se evitará que haya personas sobre la extendedora, con excepción del maquinista durante su funcionamiento. Las maniobras de posición para empuje y vertido de la carga del camión en la tolva serán dirigidos por personal especialista. Los bordes de la máquina se señalizarán con una faja horizontal en bandas negras y amarillas. Se prohibirá el acceso de operarios a la regla vibrante durante operaciones de extendido.

11.3.-Herramientas manuales y otras herramientas

11.3.1.- Generalidades

Las herramientas de mano estarán construidas con materiales resistentes, serán las más apropiadas por sus características y tamaño a la operación a realizar y no tendrán defectos ni desgaste que dificulten su correcta utilización.

La unión entre sus elementos será firme, para evitar cualquier

rotura o proyección de los propios componentes. Los mangos o empuñaduras serán de dimensión adecuada, no tendrán bordes agudos ni superficies resbaladizas y serán aislantes en caso necesario.

Las partes cortantes y punzantes se mantendrán debidamente afiladas. Las cabezas metálicas deberán carecer de rebabas. Durante su uso estarán libres de grasas, aceites y otras sustancias deslizantes. Para evitar caídas, cortes a riesgos análogos, se colocarán en portaherramientas o estantes adecuados.

Se prohíbe colocar herramientas manuales en pasillos abiertos, escaleras u otros lugares elevados, desde los que puedan caer sobre los trabajadores. Para el transporte de herramientas cortantes o punzantes se utilizarán cajas o fundas adecuadas.

Los trabajadores recibirán instrucciones precisas sobre el uso correcto de las herramientas que hayan de utilizar, a fin de prevenir accidentes, sin que en ningún caso puedan utilizarse para fines distintos a aquellos a que están destinadas.

a) Causas de riesgos:

- Negligencia del operario.
- Empleo de herramientas con mangos sueltos o rajados.
- Uso de destornilladores improvisados fabricados "in situ" con material y procedimientos inadecuados.
- Utilización inadecuada de herramientas (por ejemplo golpeo).

- Utilización de llaves, limas o destornilladores como palanca.
- Prolongación de brazos de palanca mediante tubos.
- Empleo de destornillador o llave inadecuada a la cabeza o tuerca, a sujetar.
- Utilización de limas sin mango.

b) Medidas de prevención:

- No se llevarán llaves ni destornilladores sueltos en el bolsillo, siendo transportadas en fundas adecuadas y sujetas al cinturón.
- No se sujetará, con la mano, la pieza a la que se va a atornillar.
- No se emplearán cuchillos o medios improvisados para extraer o introducir tornillos.
- Las llaves se utilizarán limpias y sin grasa.
- No se utilizarán las llaves para martillar, remachar o como palanca.
- No se empujará nunca una llave, si no tirando de ella.
- Emplear la llave adecuada a cada tuerca, no introduciendo nunca cuñas para ajustarla.

c) Medidas de protección:

- Para el uso de llaves y destornilladores, se utilizarán guantes de tacto.

- Para romper, golpear y arrancar rebabas de mecanizado, se utilizarán gafas antimpactos.

- *11.3.1.1- Pistola fijaclavos*

Deberá de ser de seguridad ("tiro indirecto") en la que el clavo es impulsado por una buterola o empujador que se desliza por el interior del cañón, con desplazamiento hasta un tope de final de recorrido, gracias a la energía desprendida por el fulminante. Las pistolas de "Tiro directo", tienen el mismo peligro que un arma de fuego.

El operario que la utilice debe estar habilitado para ello por su Mando Intermedio en función de la destreza que demuestre en el manejo de dicha herramienta, siempre en condiciones de seguridad. El operario estará siempre detrás de la pistola y utilizará gafas antiimpactos. Nunca se desmontarán los elementos de protección que traiga la pistola.

En ningún caso debe dispararse sobre superficies irregulares, puede perder el control de la pistola y sufrir accidentes. En ningún caso debe intentarse realizar disparos inclinados, puede perder el control de la pistola y sufrir accidentes. Antes de dar un disparo, deberá cerciorarse de que no hay nadie al otro lado del objeto donde dispare. Antes de disparar debe comprobarse que el protector está en posición correcta. No debe intentarse realizar disparos cerca de las aristas. No debe dispararse apoyado sobre objetos inestables.

El operario que utilice la pistola fija-clavos deberá usar casco de seguridad, guantes de cuero y lona (tipo americano), mono de trabajo, botas de cuero de seguridad, auriculares, gafas antiimpactos y cinturón de seguridad si lo precisarán.

Manipulación: Al manipular la pistola, cargarla, limpiarla, etc., el cañón deberá apuntar siempre oblicuamente al suelo. No se debe clavar sobre tabiques de ladrillo hueco ni junto a aristas de pilares. Se elegirá siempre el tipo de fulminante que corresponda al material sobre el que se tenga que clavar. La posición, plataforma de trabajo e inclinación del operario deben garantizar plena estabilidad al retroceso del tiro. La pistola debe transportarse siempre descargada y aún así, el cañón no debe apuntar a nadie del entorno.

Se seguirán cuidadosamente las instrucciones del fabricante, especialmente en lo referente a:

- Normas a seguir cuando el cartucho no haya hecho explosión tras un disparo.
- Uso de protectores-base para cada caso concreto.
- Elección de cartucho y tipo de clavos para cada material-base en el que clavar. Para ello se comprobará, previamente, el citado material base y su espesor.

No debe usarse en recintos en los que puedan existir vapores explosivos o inflamables. No se efectuarán fijaciones a menos de 10 cm. del borde de elementos de hormigón o fábricas sin reforzar. Cuando el operario no la utilice, tendrá siempre la herramienta con el cañón hacia abajo. El operario utilizará gafas con montura y oculares contra impactos y aquellas otras que sean necesarias según el trabajo a desarrollar.

Mantenimiento: Se limpiará según el número de fijaciones y en función de lo que estipula el fabricante, pero al menos una vez por semana. La limpieza se realizará según determine el fabricante para cada modelo.

11.3.2.- Herramientas punzantes

a) Causas de riesgos:

- Cabezas de cinceles y punteros floreados con rebabas.
- Inadecuada fijación de la herramienta al mango.
- Deficiente calidad del material.
- Uso prolongado sin adecuado mantenimiento.
- Maltrato de la herramienta.
- Utilización inadecuada, por negligencia o comodidad.
- Desconocimiento o imprudencia del operario.

b) Medidas de prevención:

En cinceles y punteros comprobar las cabezas antes de comenzar a trabajar y desechar aquellos que presenten rebabas, rajaduras o fisuras. No se lanzarán las herramientas, sino que se entregarán en la mano. Para un buen funcionamiento, deberán estar bien afiladas y sin presentar rebabas.

No cincelar, taladrar, marcar, etc. hacia uno mismo ni hacia otras personas. Deberá hacerse hacia afuera y procurando que nadie esté en la dirección del cincel. No se emplearán nunca los cinceles y punteros para aflojar tuercas.

El vástago será lo suficientemente largo como para cogerlo cómodamente con la mano o bien utilizando un soporte para sujetar la herramienta. No mover la broca, el cincel, etc. hacia los lados para así agrandar un agujero, ya que puede partirse y proyectar esquirlas.

Por tratarse de herramientas templadas no es adecuado el aumento de su temperatura con el trabajo ya que se tornan frágiles y

quebradizas. En el afilado de este tipo de herramientas se tendrá presente este aspecto fundamental, debiéndose adoptar precauciones frente a los desprendimientos de posibles partículas y esquirlas.

c) Medidas de protección:

Se emplearán gafas anti-impactos de seguridad y homologadas con marcado CE para impedir que esquirlas y trozos desprendidos de material puedan dañar la vista. Se dispondrá de pantallas faciales protectoras abatibles, si se trabaja en la proximidad de otros operarios. Se utilizarán protectores de goma maciza para asir las herramientas y absorber el impacto fallido.

11.3.3.- Herramientas de precisión

a) Causas de riesgos:

Mangos inseguros, rajados o ásperos.

Rebabas en aristas de cabeza.

Uso inadecuado de la herramienta.

b) Medidas de Prevención:

Rechazar toda herramienta con el mango defectuoso.

No tratar de arreglar un mango rajado.

El mazo se usará exclusivamente para golpear y siempre con la cabeza.

Las aristas de la cabeza han de ser ligeramente romas.

c) Medidas de Protección:

Empleo de prendas de protección adecuadas, especialmente gafas de seguridad o pantallas faciales de rejilla metálica o policarbonato. Las pantallas faciales serán obligatorias si en las inmediaciones se encuentran otros operarios trabajando.

- *11.3.3.1-Roscadora de tubos o terraja*

Medidas de seguridad a adoptar: Antes de su puesta en marcha, el operario comprobará el buen estado de las diferentes partes de la máquina. Respecto a la ubicación de ésta, se comprobará que no interfiera a las zonas de paso del personal, y si es preciso se acotará su zona de trabajo sin reducir las dimensiones de los pasillos de circulación.

Todas las herramientas y el material arrancado deben ser retirados de la bancada de trabajo antes de encender la máquina. El operador llevará ropa ajustada para evitar enganches con las partes móviles de la máquina. No ajustará ni mecanizará la pieza mientras la máquina permanezca en funcionamiento.

Las virutas se retirarán con un gancho o con una brocha, se barrerán las limaduras de la bancada depositando los restos en recipientes dispuestos a tal efecto. No se utilizará la taladrina para la higiene personal. El operario se equipará con guantes de trabajo de uso general y gafas anti-impacto.

- *11.3.3.2- Tronzadora*

En la manipulación de la tronzadora, para evitar lesiones en los ojos los operarios deberán usar gafas antiimpactos En las operaciones de corte de material cerámico con la tronzadora se deberá mojar las piezas

antes de ser cortadas y en su defecto dada la generación de polvo el operario deberá usar mascarilla con filtro mecánico contra el polvo. El radio del disco de la tronzadora debe estar conforme a las revoluciones del motor eléctrico.

11.4.- Medios auxiliares

11.4.1.- De elevación, carga, transporte y descarga de materiales

11.4.1.1- Manejo de cargas sin medios mecánicos

Para el **izado manual de cargas** es obligatorio seguir los siguientes pasos:

- Acercarse lo más posible a la carga.
- Asentar los pies firmemente.
- Agacharse doblando las rodillas.
- Mantener la espalda derecha.
- Agarrar el objeto firmemente.
- El esfuerzo del levantamiento debe ser realizado por los músculos de las piernas.
- Durante el transporte, la carga debe permanecer lo más cerca posible del cuerpo.

Para el **manejo de piezas largas por una sola persona** se actuará según los siguientes criterios preventivos:

Llevará la carga inclinada por uno de sus extremos hasta la altura del hombro.

Avanzará, desplazando las manos a lo largo del objeto, hasta llegar al centro de gravedad de la carga.

Se colocará la carga en equilibrio sobre el hombro.

Durante el transporte, mantendrá la carga en posición inclinada, con el extremo delantero levantado.

Es obligatoria la inspección visual del objeto pesado a levantar para eliminar aristas afiladas.

Se prohíbe levantar más de 25 kg por una sola persona, si se rebasa este peso, solicitar ayuda a un compañero.

Es obligatorio el empleo de un código de señales cuando se deba levantar un objeto entre varios operarios para aportar el esfuerzo al mismo tiempo. Puede ser cualquier sistema a condición de que sea conocido o convenido por el equipo.

Para descargar materiales es obligatorio tomar las siguientes precauciones:

Empezar por la carga o material que aparece más superficialmente, es decir el primero y más accesible.

Entregar el material, no tirarlo.

Colocar el material ordenado y en caso de apilado estratificado, que el mismo se realice en pilas estables, alejados de pasillos o lugares donde pueda recibir golpes o desmoronarse.

Utilizar guantes de trabajo y botas de seguridad con puntera metálica y plantilla metálicas.

En el manejo de cargas largas entre dos o más personas, la carga puede

mantenerse en la mano, con el brazo estirado a lo largo del cuerpo, o bien sobre el hombro.

Se utilizarán las herramientas y medios auxiliares adecuados para el transporte de cada tipo de material.

En las operaciones de carga y descarga, se prohíbe colocarse entre la parte posterior de un camión y una plataforma, poste, pilar o estructura vertical fija.

Si en la descarga se utilizan herramientas como brazos de palanca, uñas, patas de cabra o similar, deberá situarse el operario de tal forma que no se venga la carga encima y que no se resbale.

La carga debe ser compacta y en aquellos materiales que por sí mismos no lo permitan, serán empaquetados y colocados en recipientes adecuados.

La carga paletizada no rebasará el perímetro del palet (80 x 120) y su altura máxima no deberá exceder de 1 m. El peso bruto de palet y carga no deberá exceder de 700 Kg.

Sujeción de la carga: La carga se sujetará convenientemente al palet mediante zunchado o empaquetado con flejes de acero, que deberán cumplir las normas de aplicación, o bien otro material de igual resistencia. No se reutilizarán los palets de tipo perdido, que deberán ser destruidos o marcados con letrero alusivo a tal prohibición de uso.

Cuando la sujeción de material a palet se lleve a cabo mediante el empaquetado de la unidad de carga con polivinilo u otro material similar, se deberá tener en cuenta la posible rotura del mismo por las aristas de los materiales transportados, así como las agresiones que sufran en obra. Por ello, es recomendable que lleve un zunchado adicional por flejes. Para la elevación o transporte de piezas sueltas, tales como ladrillos, baldosas, tejas, inodoros, etc., se dispondrá de una bandeja de carga cerrada mediante jaula. Se prohibirá la elevación de carga paletizada cuya estabilidad no esté debidamente garantizada. En caso de no disponer de elemento auxiliar de jaula se hará el trasvase de dicho material a otro elemento estable.

Los materiales a granel envasados en sacos que se eleven o transporten sobre palet deberán, igualmente, sujetarse convenientemente al palet o adoptar la solución de jaula. Los materiales a granel sueltos se elevarán en contenedores que no permitan su derrame. Las viguetas de forjado y otros elementos similares se elevarán con medios especiales de pinzas. Todos los medios auxiliares de elevación se revisarán periódicamente.

11.4.2.- Plataformas de trabajo

El ancho mínimo del conjunto será de 60 cm. Los elementos que las compongan se fijarán a la estructura portante, de modo que no puedan darse basculamientos, deslizamientos u otros movimientos peligrosos.

Cuando se encuentren a dos o más metros de altura, su perímetro se protegerá mediante barandillas resistentes de 90 cm. de altura. En el caso de andamiajes, por la parte interior o del parámetro, la altura de las barandillas podrá ser de 70 cm. de altura. Esta medida deberá complementarse con rodapiés de 20 cm. de altura, para evitar posibles

caídas de materiales, así como con otra barra o listón intermedio que cubra el hueco que quede entre ambas.

Si se realiza con madera, ésta será sana, sin nudos ni grietas que puedan dar lugar a roturas y con espesor mínimo de 5 cm. Si son metálicas deberán tener una resistencia suficiente al esfuerzo a que van a ser sometidas en cada momento. Se cargarán, únicamente, los materiales necesarios para asegurar la continuidad del trabajo.

Plataforma de seguridad para descarga en altura

Descripción técnica: Plataforma de descarga fabricada con chapa impresa contra los deslizamientos con un espesor de 4 mm. Esta chapa se apoya sobre pletinas continuas, soldadas a las platabandas interiores y superiores de la perfilería de sustentación; pintada contra la corrosión y con bandas de advertencia de peligro a franjas alternativas en colores amarillo y negro en toda la zona abatible. Esta chapa se articula mediante goznes soldados de acero. Está dotada de tiradores, lo suficientemente largos para ser asidos sin necesidad de pisar la zona que se va a levantar.

Componentes: Todos ellos según un modelo comercializado, con justificación del cálculo aplicado y certificado de su fabricante, de cumplir con las solicitudes exigidas en el mismo. En su caso, según un modelo proyectado expresamente para la función que se quiere realizar con justificación expresa del cálculo realizado para garantizar su estabilidad y seguridad.

Perfiles laminados de sustentación: Diseñados en función del

cálculo realizado, pintados contra la corrosión.

11.4.3.- Andamios

- 11.4.3.1- Condiciones generales

Antes de su primera utilización, el jefe o encargado de las obras efectuará un riguroso reconocimiento de cada uno de los elementos que componen el andamio y, posteriormente, una prueba a plena carga. En el caso de andamios colgados y móviles de cualquier tipo, la prueba de plena carga se efectuará con la plataforma próxima al suelo.

Diariamente y antes de comenzar los trabajos, el encargado de los tajos deberá realizar una inspección ocular de los distintos elementos que pueden dar origen a accidentes, tales como apoyos, plataformas de trabajo, barandillas y, en general, todos los elementos sometidos a esfuerzo. Se comprobará que en ningún momento existan sobrecargas excesivas sobre los andamiajes.

- 11.4.3.2- Andamios de borriquetas

Condiciones generales: Hasta 3 m. de altura, podrán emplearse sin arriostramientos. Cuando se empleen en lugares con riesgo de caída desde más de 2 m. de altura, se dispondrán barandillas resistentes, de 90 cm. de altura (sobre el nivel de la citada plataforma de trabajo) y rodapiés de 20 cm. Los tablones deberán atarse en sus extremos para evitar posibles vuelcos.

Previamente a su montaje se examinarán en obra todos los elementos de los andamios para comprobar que no presenten defectos apreciables a simple vista; después de su montaje, se revisará el que su coeficiente de seguridad sea igual o superior a 4 veces la carga máxima

prevista de utilización.

Las operaciones de montaje, utilización y desmontaje estarán dirigidas por personal competente para desempeñar esta tarea, y estará autorizado para ello por el responsable técnico de la ejecución material de la obra o persona delegada por la Dirección Facultativa de la misma.

No se permitirá, bajo ningún concepto, la instalación de este tipo de andamios, de forma que queden superpuestos en doble hilera o sobre andamio tubular con ruedas.

En previsión de empujes laterales los andamios se asentarán sobre bases firmes niveladas y arriostradas y su altura no rebasará, sin arriostrar, los 3 m., y entre 3 y 6 m., se emplearán borriquetas armadas de bastidores móviles arriostrados.

Las zonas perimetrales de las plataformas de trabajo así como los accesos, pasos y pasarelas a las mismas, susceptibles de permitir caídas de personas u objetos desde más de 2 m. de altura, estarán protegidas con barandillas de 1 m. de altura, equipadas con listones intermedios y rodapiés de 20 cm. de altura, capaces de resistir en su conjunto un empuje frontal de 150 kg/m.

No se depositarán cargas sobre las plataformas de los andamios de borriquetas, salvo en las necesidades de uso inmediato y con las siguientes limitaciones:

Debe quedar un paso mínimo de 0,40 m. libre de todo obstáculo.

El peso sobre la plataforma no superará a la prevista por el fabricante y deberá repartirse uniformemente para no provocar desequilibrio. Tanto en su montaje como durante su utilización normal, estarán alejadas más de 5 m. de la línea de alta tensión más próxima, o 3 m. en baja tensión.

Plataformas de trabajo: Se realizarán con madera sana, sin nudos o grietas que puedan ser origen de roturas. Los tablones se colocarán y atarán de manera que no puedan darse basculamientos u otros movimientos peligrosos. Se cargarán únicamente los materiales necesarios para asegurar la continuidad del trabajo. Podrán utilizarse plataformas metálicas siempre que se garantice la estabilidad del conjunto.

Características de las tablas o tablones que constituyen las plataformas:

- Madera de buena calidad, sin grietas ni nudos. Será de elección preferente el abeto sobre el pino.
- El espesor mínimo de los tablones será de 5 cm
- El ancho mínimo del conjunto será de 60 cm
- Escuadra de espesor uniforme y no inferior a 2,4x15 cm.
- No pueden montar entre sí formando escalones, ni volar más de cuatro veces su propio espesor, máximo 0,20 cm.
- Estará prohibido el uso de esta clase de andamios cuando la superficie de trabajo se encuentre a más de 6 m. de altura del punto de apoyo en el suelo de la borriqueta.
- A partir de 2 m. de altura deberá instalarse una barandilla, perimetral o

completa, o en su defecto, será obligatorio el empleo de cinturón de seguridad de sujeción, para el que obligatoriamente se habrán previsto puntos fijos de enganche, preferentemente sirgas de cable acero tensas.

- 11.4.3.3- *Andamios colgados*

Estabilidad: Los pescantes serán, preferiblemente metálicos como vigas de hierro, prohibiéndose la realización del mismo mediante tablonos embridados. Si las vigas son de madera se utilizarán tablonos (de espesor mínimo de 7,5 cm.), dispuestos de canto y pareados. La fijación de cada pescante se efectuará anclándolo al forjado y, cuando éste sea unidireccional, quedará fijado, al menos, sobre tres nervios. El elemento de anclaje estará dispuesto de manera cruzada y perpendicular a los nervios del forjado. Si ello no fuera factible se utilizarán contrapesos de hormigón debidamente unidos entre sí para evitar vuelcos y, por consiguiente, pérdida de efectividad.

En ningún caso se permitirá el uso de sacos ni bidones llenos de tierra, grava u otro material. Los cables y/o cuerdas portantes estarán en perfecto estado de conservación. Se pondrá especial cuidado en el tiro uniforme de los cabos o cables en los movimientos de ascenso y descenso, para evitar saltos bruscos de la plataforma de trabajo. El aparejo usado para subir o bajar el andamio deberá revisarse, cuidando de las correctas condiciones de uso del seguro y de la limpieza y engrase, para evitar el engarrotado.

Uso: Deberán efectuarse antes de su uso, el reconocimiento y pruebas, con al andamio próximo al suelo y con la correspondiente carga humana y de materiales al cual ha de someterse. Se facilitarán instrucciones especiales a los operarios para que no entren ni salgan del

andamio, mientras no quede asegurada la inmovilidad del mismo con respecto al muro, en sentido horizontal. Se vigilarán frecuentemente los anclajes o contrapesos de los pescantes, y demás componentes del andamio.

Plataformas de trabajo: Se tendrán en cuenta las instrucciones recogidas en el correspondiente apartado de este Pliego.

Acotado del área de trabajo: En todo momento se mantendrá acotada la zona inferior a la que se realizan los trabajos y si eso no fuera suficiente, para evitar daños a terceros, se mantendrá una persona como vigilante.

Protecciones personales: Los operarios deberán utilizar cinturón de seguridad, del tipo "anticaída", auxiliado por una cuerda "salvavidas" vertical, independientemente de elementos de cuelgue del andamio y un dispositivo anti-caída homologado.

Los andamios colgados deben ir provistos de barandilla resistente junto al muro, de 0,70 metros y en los tres lados restantes será de 0,9 metros. En los frentes y extremos irán provistos de rodapié. La plataforma del andamio deberá tener como mínimo 60 cm. de ancho. La distancia entre el paramento y el andamio debe ser inferior a 45 cm. Se debe mantener la horizontalidad del andamio.

- *11.4.3.4-Andamios tubulares o de estructura tubular*

Estabilidad: Se comprobará especialmente que los módulos de base queden perfectamente nivelados, tanto en sentido transversal como

longitudinal. El apoyo de las bases de los montantes se realizará sobre durmientes de tablonos, carriles (perfiles "U") u otro procedimiento que reparta uniformemente la carga del andamio sobre el suelo o sobre zonas que no ofrezcan puntos débiles, por lo que es preferible usar dichos durmientes de madera o bases de hormigón, que repartan las cargas sobre una mayor superficie y ayuden a mantener la horizontalidad de la plataforma de trabajo. Se dispondrán varios puntos de anclaje distribuidos por cada cuerpo de andamio y cada planta de la obra, para evitar vuelcos.

Todos los cuerpos del conjunto deberán disponer de arriostramientos del tipo de "Cruces de San Andrés". Durante el montaje, se vigilará el grado de apriete de cada abrazadera, para que sea el idóneo, evitando tanto que no sea suficiente y pueda soltarse como que sea excesivo y pueda partirse, así como se verificará que todos los elementos verticales y horizontales del andamio estén unidos entre sí y arriostrados con las diagonales correspondientes.

Para mejorar el reparto de cargas y la estabilidad del andamio, se utilizarán siempre las placas de arranque. No se deben apoyar nunca los tubos directamente sobre el suelo.

Plataformas de trabajo: Se tendrán en cuenta las instrucciones recogidas en el apartado correspondiente del presente Pliego, por lo que los andamios tubulares tendrán una plataforma de trabajo de 80 cm de ancho como mínimo, y de paso de 60 cm. como mínimo. Deben estar provistos de una barandilla exterior de 1 m de altura, con listón intermedio y rodapié. Los tablonos que formen la plataforma de trabajo estarán sujetos a los perfiles tubulares del andamio mediante abrazaderas o piezas similares adecuadas, que impidan el basculamiento y hagan la sujeción segura.

Acotado y señalización del área de trabajo: En todo momento se mantendrá acotada la zona inferior a la que se realizan los trabajos y si esto no fuera suficiente, para evitar daños a terceros, se mantendrá una persona como vigilante.

Bajo las plataformas de trabajo se señalizará o balizará adecuadamente la zona prevista de caída de materiales u objetos. No se permitirá trabajar en los andamios sobre ruedas, sin la previa inmovilización de los mismos, ni desplazarlos con persona alguna o material sobre la plataforma de trabajo. El espacio horizontal entre un paramento vertical y la plataforma de trabajo, no podrá ser superior a 0,30 m., distancia que se asegurará mediante el anclaje adecuado de la plataforma de trabajo al paramento vertical. Se inspeccionará semanalmente el conjunto de los elementos que componen el andamio, así como después de un período de mal tiempo, heladas o interrupción importante de los trabajos.

Protecciones personales: Para los trabajos de montaje, desmontaje, ascenso y descenso se utilizarán cinturones de seguridad y dispositivos anti-caída, caso que la altura del conjunto supere en más de una planta de la obra o que se disponga de escaleras laterales especiales, con suficiente protección contra caídas desde altura.

Montaje: Los andamios deben montarse bajo la supervisión de una persona competente. Los andamios deben montarse siempre sobre una fundación preparada adecuadamente. En el caso de que el andamio tenga que apoyarse sobre el terreno éste debe de ser plano y compactado o en su defecto se apoyará el andamio sobre tabla o tablón (durmiente) y estará claveteado en la base de apoyo del andamio, debiéndose prohibir el apoyo sobre materiales frágiles como ladrillo, bovedillas, etc. Si el andamio debe apoyarse sobre marquesinas, balcones, voladizos, patios interiores, tejados, etc. se debe consultar con el Director Técnico de la Obra para

que éste verifique la necesidad de reforzar o no estas zonas de apoyo.

Las estructuras metálicas en general requieren cálculos exactos y precisas reglas de montaje. Ello sirve también para los andamios tubulares. Por consiguiente, se debe disponer en la indicación de los amarres correspondientes.

En el caso de que una línea eléctrica de Alta Tensión esté próxima al andamio y haya posibilidad de contacto directo en la manipulación de los elementos prefabricados cuando se realice el montaje o se pueda entrar en la zona de influencia de la línea eléctrica, se tomarán las siguientes medidas:

- Se solicitará a la compañía suministradora por escrito que se proceda a la descarga de la línea, su desvío o en caso necesario su elevación.
- En el caso de que no se pueda realizar lo anterior, se establecerán unas distancias mínimas de seguridad, medidas desde el punto más próximo con tensión al andamio.

En el caso de que una línea eléctrica de Baja Tensión:

- Solicitar por escrito a la compañía suministradora el desvío de la línea eléctrica.
- En el caso de que no se pueda realizar lo anteriormente citado, se colocarán unas vainas aislantes sobre los conductores y caperuzas aislantes sobre los aisladores.
- **Uso:** Los andamios deben revisarse al comenzar la jornada laboral así como después de cualquier inclemencia del tiempo especialmente de fuertes ráfagas de viento.

Los principales puntos que deben inspeccionarse son:

- La alineación y verticalidad de los montantes.

- La horizontalidad de los largueros y de los travesaños.
 - La adecuación de los elementos de arriostamiento tanto horizontal como vertical.
- Estado de los anclajes de la fachada.
- El correcto ensamblaje de los marcos con sus pasadores.
 - La correcta disposición y adecuación de la plataforma de trabajo a la estructura del andamio.
 - La correcta disposición y adecuación de la barandilla de seguridad, pasamano, barra intermedia y rodapié.
 - La correcta disposición de los accesos.

Deben colocarse carteles de aviso en cualquier punto donde el andamio esté o sea preciso advertir de un riesgo. En el uso del andamio debe tenerse en cuenta que no debe hacerse ninguna modificación sin la autorización del técnico autor del proyecto del montaje del mismo. En el uso de pequeñas máquinas eléctricas se procurará que estén equipadas con doble aislamiento y los portátiles de luz estén alimentados a 24 V. En todo momento debe procurarse que las plataformas de trabajo estén limpias y ordenadas. Es conveniente disponer de un cajón para poner los útiles necesarios durante la jornada evitando que se dejen en la plataforma con el riesgo que ello comporta.

Desmontaje: El desmontaje de un andamio debe realizarse en orden e inverso al montaje y en presencia de un técnico competente. Se prohibirá terminantemente que se lancen desde arriba los elementos del andamio los cuales se deben bajar mediante los mecanismos de elevación o descenso convenientemente sujetos. Las piezas pequeñas se bajarán en un balde o batea convenientemente atada. Los elementos que componen la estructura del andamio deben acopiarse y retirarse tan rápidamente como sea posible al almacén.

Debe prohibirse terminantemente, en el montaje, uso y desmontaje, que los operarios pasen de un sitio a otro del andamio saltando, columpiándose, trepando o dejándose deslizar por la estructura. En el

caso de proximidad de línea eléctrica de Alta Tensión o Baja Tensión se procederá tal como se indica en el montaje.

Almacenamiento: Los elementos del andamio deben almacenarse en lugar protegido de las inclemencias del tiempo. Antes de su clasificación y almacenamiento debe revisarse, limpiarse e incluso pintarse si fuere necesario.

11.4.4.- Pasarelas

Cuando sea necesario disponer pasarelas, para acceder a las obras o para salvar desniveles, éstas deberán reunir las siguientes condiciones mínimas:

Su anchura mínima será de 60 cm.

Los elementos que las componen estarán dispuestos de manera que ni se puedan separar entre sí ni se puedan deslizar de sus puntos de apoyo. Para ello es conveniente disponer de topes en sus extremos, que eviten estos deslizamientos.

Cuando deban salvar diferencias de nivel superiores a 2 m., se colocarán en sus lados abiertos barandillas resistentes de 90 cm. de altura y rodapiés de 20 cm., también de altura.

Siempre se ubicarán en lugares donde no exista peligro de caídas de objetos procedentes de trabajos que se realicen a niveles superiores.

11.4.5.- Peldaños metálicos

Especificación técnica: Módulo de peldaño encadenado metálico contra los deslizamientos, formado por: bastidor metálico de apoyo sobre la losa de una escalera sin peldañar; huella o “pisa” metálica contra los deslizamientos, electrosoldada al bastidor y ganchos de seguridad que

permiten la unión encadenada de cada módulo. Incluso parte proporcional de: anclajes generales sobre la parte superior de la losa de escalera, suministro, montaje, retoque y retirada de todo el peldañado.

Calidad: El material que se decida utilizar será nuevo, a estrenar o en buen uso a juicio del Coordinador en materia de seguridad y salud durante la ejecución de la obra.

Dimensiones: Huella: 0,90 x 25 cm. Tabica: 17 cm. Chapa para la huella: chapa perforada de 2 mm de espesor. Anclajes: pareja de redondos de acero corrugado de 16 mm de diámetro, formados a manera de argolla.

Pintura: Contra la corrosión en todo el módulo realizada en colores amarillo, blanco o azul claro para mayor detección del peldaño.

11.4.6.- Escaleras

- 11.4.6.1-Escaleras fijas de obra

Hasta tanto no se ejecuten los peldaños y barandillas definitivas de obra, las escaleras se deberán proteger de la siguiente manera:

Peldañado de ancho mínimo de 55 cm. y de 17 x 29 cm. de tabica y huella respectivamente.

Quedará expresamente prohibido el usar, a modo de peldaños, ladrillos sueltos fijados con yeso.

En los lados abiertos se dispondrán barandillas resistentes, de 90 cm. de altura, y rodapiés de 15 cm., cubriéndose el hueco existente con otra barra o listón intermedio

Como solución alternativa se podrán cubrir estos lados abiertos con mallazos o redes.

- 11.4.6.2- *Escaleras de mano*

Las escaleras de mano ofrecerán siempre las necesarias garantías de solidez, estabilidad y seguridad, y, en su caso, de aislamiento o incombustión. Podrán ser de madera o de metal, con una longitud suficiente para sobrepasar, en 1 m, al menos la altura que salvan, estando dotadas de dispositivos antideslizantes en su apoyo o con ganchos en el punto de desembarque.

Las de madera deberán tener sus largueros de una sola pieza y los peldaños ensamblados a ellas y no simplemente clavados. Deberán prohibirse todas aquellas escaleras y borriquetas construidas en el tajo mediante simple clavazón. No deberán pintarse, salvo con barniz transparente, en evitación de que queden ocultos posibles defectos.

Queda prohibido el empalme de dos escaleras (salvo que cuenten con elementos especiales para ello). No deben salvar más de 5 m., salvo que estén reforzadas en su centro. Para salvar alturas superiores a 7 metros serán necesarios:

Adecuadas fijaciones en su cabeza y base.

Uso de cinturón de seguridad y dispositivo anti-caída, cuyo tipo y características serán indicados en la hoja correspondiente de este tipo de protección.

Para alturas mayores de 7 m., será obligatorio el empleo de escaleras especiales susceptibles de ser fijadas sólidamente por su cabeza y su base; para su utilización será preceptivo el empleo de cinturón de seguridad.

Las escaleras de carro estarán provistas de barandillas y otros dispositivos que eviten las caídas.

Se adoptarán las siguientes precauciones:

- a) Se apoyarán en superficies planas y sólidas, y en su defecto, sobre placas horizontales de suficiente resistencia y fijeza.
- b) Estarán provistas de zapatas, puntas de hierro, grapas u otro mecanismo antideslizante en su pie o de ganchos de sujeción en la parte superior.
- c) Para el acceso a los lugares elevados, sobrepasarán en 1 m., los puntos superiores de apoyo.
- d) El ascenso, descenso y trabajo se hará siempre de frente a las mismas.
- e) Cuando se apoyen en postes se emplearán abrazaderas de sujeción. En la base se dispondrán elementos antideslizantes.
- f) No se utilizarán simultáneamente por dos trabajadores.
- g) Se prohíbe sobre las mismas el transporte a brazo de pesos superiores a 25 kilogramos.
- h) La distancia entre los pies y la vertical de su punto superior de apoyo será la cuarta parte de la longitud de la escalera hasta tal punto de apoyo.
- i) Se ubicarán en lugares sobre los que no se realicen otros trabajos a niveles superiores, salvo que se coloquen viseras o marquesinas protectoras sobre ellas.

Las escaleras de tijeras o dobles, de peldaños, estarán provistas de cadenas o cables que impidan su abertura al ser utilizadas, y de topes en su extremo superior. La distancia entre los pies y la vertical de su punto superior de apoyo, será la cuarta parte de la longitud de la escalera hasta tal punto de apoyo.

11.4.7.-Banqueta aislante y alfombra aislante para maniobras

Generalidades: Superficie de trabajo aislante para la realización de trabajos puntuales en las inmediaciones de zonas en tensión. Antes de

su utilización, es necesario asegurarse de su estado y vigencia de homologación. Deberá estar asentada sobre superficie despejada, limpia y sin restos de materiales conductores. La plataforma de la banqueta estará suficientemente alejada de las partes de la instalación puesta a tierra.

Uso y empleo seguro: Es necesario situarse en el centro de la superficie aislante y evitar todo contacto con las masas metálicas. En determinadas circunstancias e instalaciones en las que exista una unión equipotencial entre las masas, no será obligatorio el empleo de la banqueta aislante si el operador se sitúa sobre una superficie equipotencial, unida a las masas metálicas y al órgano de mando manual de los seccionadores, y si dispone de guantes aislantes para la ejecución de las maniobras. Si el emplazamiento de maniobra eléctrica, no está materializado por una plataforma metálica unida a la masa, la existencia de la superficie equipotencial debe estar señalizada.

11.4.8.- Pértiga aislante para maniobras en instalaciones eléctricas

Generalidades Tendrán un aislamiento apropiado a la tensión de servicio de la instalación en la que van a ser utilizadas. Cada vez que se emplee una pértiga, se verificará que no presente ningún defecto en su aspecto exterior y que no esté húmeda ni sucia. Si la pértiga dispone de aislador, se comprobará que esté limpio y sin fisuras o grietas.

11.4.9.- Trepadores para maniobras en instalaciones eléctricas

Generalidades: Las prescripciones hechas para las correas y las hebillas de los cinturones de seguridad, son igualmente válidas para los

trepadores. Además, las puntas de los trepadores para postes de madera deben estar siempre afiladas. Todo síntoma de rotura implica el rechazo del trepador. Está prohibido variar la forma, en frío o en caliente, de un trepador que se hubiese deformado.

11.4.10.- Comprobadores de tensión para maniobras en instalaciones eléctricas

Generalidades: Los dispositivos de verificación de ausencia de tensión, deben estar adaptados a la tensión de las instalaciones en las que van a ser utilizados. Respetaran en todo momento las especificaciones y formas de empleo propias de este material.

Uso y empleo seguro: Se verificará, antes de su empleo, que el material esté en buen estado. Se comprobará, antes y después de su uso, que la cabeza detectora funcione normalmente. Para la utilización de éstos aparatos es obligatorio el uso de los guantes aislantes. El empleo de la banqueta o alfombra aislante es recomendable siempre que sea posible.

11.4.11.- Dispositivos temporales de puesta a tierra y en cortocircuito

La puesta a tierra y en cortocircuito de los conductores o aparatos sobre los que deba efectuarse el trabajo, se realizará mediante un dispositivo especial, y las operaciones deben ejecutarse en el siguiente orden

Asegurarse de que todas las piezas de contacto, así como los conductores del aparato, estén en buen estado.

Conectar el cable de tierra del dispositivo, bien sea en la tierra

existente entre las masas de las instalaciones y/o soportes o mediante una pica metálica hincada en el suelo en terreno muy conductor o acondicionado al efecto (drenaje, agua, sal común, etc.).

En líneas aéreas sin hilo de tierra y con apoyos metálicos, se debe utilizar el equipo de puesta a tierra conectado equipotencialmente con el apoyo.

Desenrollar completamente el conductor del dispositivo si éste está enrollado sobre un torno, para evitar los efectos electromagnéticos debidos a un cortocircuito fortuito.

Fijar las pinzas sobre cada uno de los conductores, utilizando una pértiga aislante o una cuerda aislante y guantes aislantes, comenzando por el conductor más cercano. En Baja Tensión, las pinzas podrán colocarse a mano, a condición de utilizar guantes dieléctricos, debiendo además el operador mantenerse apartado de los conductores de tierra y de los demás conductores.

Para retirar los dispositivos de puesta a tierra y en cortocircuito, operar rigurosamente en orden inverso.

11.4.12.- Manipulación de productos y sustancias químicas

En los trabajos de montaje de las instalaciones proyectadas en la edificación, se utilizan sustancias químicas que pueden ser perjudiciales para la salud, tales como desengrasantes, disolventes, ácidos, pegamentos, colas y pinturas, de uso frecuente en estas actividades. Estas sustancias pueden producir diferentes efectos sobre la salud como dermatosis, quemaduras químicas, narcosis, etc. Cuando se utilicen se deberán tomar las siguientes medidas:

Los recipientes que contengan estas sustancias estarán

etiquetados indicando, nombre comercial, composición, peligros derivados de su manipulación, normas de actuación (según la legislación vigente), etc.

Se seguirán fielmente las indicaciones del fabricante. No se rellenarán envases de cualquier tipo de bebida comercial con estos productos.

Se utilizarán en lugares ventilados, haciendo uso de gafas panorámicas o de pantalla facial, guantes resistentes a los productos y mandil, igualmente resistente. En el caso de tenerse que utilizar en lugares cerrados o mal ventilados se utilizarán mascarillas con filtro químico adecuado a las sustancias manipuladas.

Al hacer disoluciones con agua, se verterá el producto químico sobre el agua con objeto de que las salpicaduras se encuentren rebajadas. No se mezclarán productos de distinta naturaleza.

11.4.13.- Ayudas de albañilería

Los riesgos detectados, son los siguientes:

- a) Caída de personas al vacío.
- b) Caída de personas al mismo nivel.
- c) Caída de personas a distinto nivel.
- d) Caída de objetos sobre personas.
- e) Golpes por objetos.
- f) Cortes por el manejo de objetos y herramientas manuales.
- g) Dermatitis de contacto con el cemento.
- h) Partículas en los ojos.
- i) Cortes por utilización de máquinas-herramientas.

- j) Los derivados de los trabajos realizados en ambientes pulverulentos. (cortanto, ladrillos etc.)
- k) Sobreesfuerzos.
- l) Electrocución.
- m) Atrapamientos por los medios de elevación y transporte.
- n) Los derivados del uso de medios auxiliares.
- ñ) Otros.

11.4.13.1- Pinturas

En el proceso de pintado se recomienda el uso de mascarillas con filtro, de tipo homologada..Se verificará, antes de su uso, que las mascarillas estén en buen estado. Se procederá a sustituir los filtros después de cada uso al mismo tiempo que se realice su limpieza y desinfección. El uso de mascarillas de poliestireno, algodón, tela, etc., del tipo “usar y tirar” no son adecuadas en los procesos de pintura por pulverización, ya que permite el paso de la mayoría de las partículas respirables. Las protecciones personales en las operaciones de pintura deben asegurar, sobre todo la ausencia de contacto cutáneo.

Se emplearán monos, guantes, calzado adecuado, debidamente homologados y medios para la limpieza personal, los cuales deben estar siempre a disposición de los trabajadores.

Se evitará la exposición al aire de grandes superficies de líquidos ya que las pinturas se consideran líquidos inflamables. Estos no son, por si mismos, los que arden o hacen explosión, sino la mezcla de vapor y aire que se forma al evaporarse. En consecuencia, tiene una importancia fundamental manejar y almacenar líquidos inflamables en recipientes cerrados y evitar que éstos se expongan al aire.

Este almacenaje de pinturas y disolventes debe hacerse en lugares aislados con suficiente ventilación en los que no se encuentre ninguna fuente de calor. Se prohibirá fumar en la cabina de pintura y en el lugar donde estén almacenados líquidos inflamables.

11.5.- Medios de protección personal

Características.-Sólo podrán disponerse en obra y ponerse en servicio los EPI que garanticen la salud y la seguridad de los usuarios sin poner en peligro ni la salud ni la seguridad de las demás personas o bienes, cuando su mantenimiento sea adecuado y cuando se utilicen de acuerdo con su finalidad. A estos efectos se considerarán conformes a las exigencias esenciales mencionadas los EPI que lleven la marca “CE” y, de acuerdo con las categorías establecidas en las disposiciones vigentes, según el nivel de riesgo contra el que tienen que proteger. Estos EPIs se dividen en las tres siguientes categorías:

CATEGORÍA I: Riesgos mínimos. A este grupo pertenecen entre otros: - Gafas de sol - Calzado de protección contra el mal tiempo. Requieren marca “CE” y declaración de conformidad CE del fabricante con exigencias esenciales.

CATEGORÍA II: Riesgos medios. A este grupo pertenecen entre otros: - Protectores auditivos - Protectores de cabeza - Protectores de la vista - Protectores de las manos Requieren marca “CE” acompañada del año de certificación. Por ejemplo CE-95. Los EPI con este marcaje se dice que están certificados, para lo cual se necesita: - Examen CE de tipo en un organismo de certificación europeo -Documentación técnica del fabricante - Examen de modelo - Declaración de conformidad CE del fabricante - Certificado de organismo notificado.

CATEGORÍA III: Riesgos mortales. Pertenecen a este grupo entre otros, los siguientes: - Protectores vías respiratorias. - Protectores contra riesgos eléctricos - Protectores contra altas temperaturas - Protectores contra caídas. Requieren los requisitos exigidos a los de categoría II y la exigencia de un "Sistema de garantía de calidad CE", el cual se indica mediante cifra de cuatro números que corresponde al organismo involucrado en la certificación.

Ropa de trabajo: Como norma general deberá permitir la realización del trabajo sin molestias para quien lo efectúe. La ropa de trabajo será incombustible. Se prohíbe la utilización de relojes, pulseras, cadenas, collares, anillos debido al riesgo de contacto accidental.

Protección de cabeza: Los cascos de seguridad con barbuquejo que deberán proteger al trabajador frente a las descargas eléctricas estarán homologados, clase E-AT y marcado CE. Deberán ser de "clase -N", además de proteger contra el riesgo eléctrico a tensión no superior a 1000 V, en corriente alterna, 50 Hz. Se emplearán cascos de polietileno durante los desplazamientos por la obra en lugares con riesgo de caída de objetos o de golpes.

La utilización de casco de seguridad aislante es obligatorio para toda persona con riesgos en el curso de su trabajo, bien por sufrir riesgo de electrocución o heridas por caídas de un nivel superior y por caídas de objetos, siendo especialmente aplicable en la circunstancia de personas que realizan trabajos y maniobras en las instalaciones eléctricas aéreas o en trabajos en estructuras. Ocurre lo mismo cuando las condiciones de trabajo (locales pequeños, zanjas, etc.) acarreen riesgos de golpe.

Protección de la vista: Las gafas protectoras deberán reducir lo mínimo posible el campo visual y serán de uso individual. Se usarán gafas para soldadores según la norma y marca CE, con grado de protección 1,2 que absorben las radiaciones ultravioleta e infrarroja del arco eléctrico accidental. Se utilizarán gafas con montura en policarbonato, que se puedan llevar perfectamente encima de gafas que no sean de seguridad. Cumplirán la norma EN-166.

En previsión de cebado del arco eléctrico se emplearán gafas anti-impacto con ocular filtrante de color verde DIN-2, ópticamente neutro. Para trabajar con esmeriladora portátil., gafas tipo cazoleta, de tipo totalmente estanco.

El empleo de gafas de seguridad es obligatorio para toda persona que realice un trabajo que encierre un riesgo especial de accidente ocular, tal como arco eléctrico, proyección de partículas materiales, generación de polvos y humos, uso de sustancias gaseosas irritantes, cáusticas o tóxicas., salpicaduras de líquidos, etc.

Protección de vías respiratorias: Se utilizarán los equipos tipo respiradores autofiltrantes para partículas (EN-149), los cuales son respiradores contra partículas sin mantenimiento, diseñados para ofrecer la máxima comodidad y cubren una amplia gama de situaciones. Cuando el respirador tiene colmatado el material filtrante, se desecha y se sustituye por otro.

Protección de Pies: En general se utilizarán botas y zapatos con puntera reforzada para trabajos con riesgos mecánicos y sin puntera para otros trabajos. También se utilizarán botas de caña alta. Todo el calzado tendrá suela antideslizante. El calzado utilizado cumplirá las normas EN-345, EN-346 y EN-347, según del tipo del que se trate.

- a) Para trabajos con tensión: Se utilizará siempre calzado de seguridad aislante sin ningún elemento metálico, disponiendo de plantilla aislante hasta una tensión de 1000 V., corriente alterna 50 Hz y marcado CE. En caso de que existiera riesgo de caída de objetos al pie, llevará una puntera de material aislante adecuada a la tensión anteriormente señalada.
- b) Para trabajos de montaje: Se utilizará siempre un calzado de seguridad con puntera metálica y suela antideslizante. Marcado CE.

Protección de las manos: *Guantes aislantes:* Los guantes aislantes deben adaptarse a la tensión de las instalaciones o equipos en los cuales se realicen trabajos o maniobras. Los guantes aislantes deben ser verificados frecuentemente, y antes de utilizarlos hay que asegurarse de que están en buen estado y no presentan huellas de roturas, ni desgarros, ni agujeros, por pequeños que éstos sean. Todo guante que presente un defecto debe ser retirado. Deben ser conservados en cajas o bolsas de protección y no estar en contacto con objetos cortantes o punzantes. Se deberán usar siempre que se realicen maniobras con tensión. Serán del tipo dieléctrico, homologados Clase II (1000 V) con marca CE "Guantes aislantes de la electricidad", donde cada guante llevará, en un sitio visible el marcado CE. Cumplirán las normas UNE 8125080. Además para uso general se dispondrá de guantes "tipo americano" de piel foja y lona para uso general. Para la manipulación de objetos sin tensión, se usarán guantes de lona, marcado CE.

Cinturón de seguridad: Faja elástica de sujeción de cinturón, clase A, según norma UNE 8135380 y marcado CE. Debe llevar todos los accesorios necesarios para la ejecución del trabajo, tales como cuerda de sujeción, y si procede, amortiguador de caídas. Estos accesorios deben ser verificados antes de su uso, al igual que el cinturón, revisando particularmente el reborde de los agujeros previstos para el paso de hebilla de la hebilla. Se comprobará que los ensamblajes son sólidos, que

no están rotos los hilos de las costuras, que los remaches, si los hay, no están en mal estado; que las hebillas y anillos no están deformados y no presentan síntomas de rotura. Los cinturones deben ser mantenidos en perfecto estado de limpieza.

Protección del oído: Se dispondrán cuando se precise de protector anti-ruido Clase C, con marcado CE. Se utilizarán orejeras y tapones desechables, y se llevarán durante todo el tiempo de exposición a ruidos. Los protectores a utilizar serán buenos, conforme a la norma EN 458 y reducirán el ruido a un nivel entre 80 dB y 75 dB. Además, los tapones y orejeras cumplirán la norma EN-352.

Protección del cuerpo: Se utilizarán buzos en algodón; trajes de agua de PVC-Poliéster; buzos antifrío con acolchado integral; chalecos acolchados de algodón; petos de nylon con bandas reflectantes.

Utilización y mantenimiento.- Antes de la primera utilización en la obra de cualquier EPI, habrá de contarse con el folleto informativo elaborado y entregado obligatoriamente por el fabricante, donde se incluirá, además del nombre y la dirección del fabricante y/o de su mandatario en la Unión Europea, toda la información útil sobre: - Instrucciones de almacenamiento, uso, limpieza, mantenimiento, revisión y desinfección. Los productos de limpieza, mantenimiento o desinfección aconsejados por el fabricante no deberán tener, en sus condiciones de utilización, ningún efecto nocivo ni en los EPI ni en el usuario. - Rendimientos alcanzados en los exámenes técnicos dirigidos a la verificación de los grados o clases de protección de los EPI. - Accesorios que se pueden utilizar en los EPI y características de las piezas de repuesto adecuadas. - Clases de protección adecuadas a los diferentes niveles de riesgo y límites de uso correspondientes. - Fecha o plazo de

caducidad de los EPI o de alguno de sus componentes. - Tipo de embalaje adecuado para transportar los EPI. Este folleto de información será redactado de forma precisa, comprensible y, por lo menos, en la lengua oficial del Estado Español, debiéndose encontrar a disposición del coordinador de seguridad y salud durante la ejecución de la obra. La utilización, el almacenamiento, el mantenimiento, la limpieza, la desinfección cuando proceda y la reparación de los EPI deberán efectuarse de acuerdo con las instrucciones del fabricante. Salvo en casos particulares excepcionales, los EPI sólo podrán utilizarse para los usos previstos. Las condiciones en que un equipo de protección deba ser utilizado en particular, en lo que se refiere al tiempo durante el cual haya de llevarse, se determinarán en función de: - La gravedad del riesgo. - El tiempo o frecuencia de exposición al riesgo - Las condiciones del puesto de trabajo. - Las prestaciones del propio equipo. - Los riesgos adicionales derivados de la propia utilización del equipo que no hayan podido evitarse. Los equipos de protección individual estarán destinados, en principio, a un uso personal. Si las circunstancias exigiesen la utilización de un equipo por varias personas, se adoptarán las medidas necesarias para que ello no origine ningún problema de salud o de higiene a los diferentes usuarios.

11.5.1.- Arnés cinturón de seguridad de sujeción

Especificación técnica: Unidad de cinturón de seguridad de sujeción para trabajos estáticos, que no requieren desplazamientos, formado por faja dotada de hebilla de cierre, argolla en "D" de cuelgue en acero estampado. Cuerda fijadora de 1 m., de longitud y mosquetón de anclaje en acero. Con marca CE. Según normas E.P.I.

Cumplimiento de normas UNE: Los cinturones de seguridad de sujeción, cumplirán las siguientes normas UNE: UNE. EN 358/93 y UNE. EN 361/93.

Obligación de su utilización: En la realización de todo tipo de trabajos estáticos con riesgo de caída desde altura, contenidos en el análisis de riesgos de la memoria.

Ámbito de obligación de su utilización: En cualquier punto de la obra en la que deba realizarse un trabajo estático con riesgo de caída de altura.

Obligados a la utilización del arnés cinturón de seguridad: Oficiales, ayudantes y peonaje de ayuda que realicen trabajos estáticos en puntos con riesgo de caída desde altura, (ajustes, remates y similares)

.

11.5.2.- Botas aislantes de la electricidad

Especificación técnica: Unidad de par de botas fabricadas en material aislante de la electricidad. Comercializadas en varias tallas. Dotadas de suela contra los deslizamientos, para protección de trabajos en baja tensión. Con marca CE según normas E.P.I.

Obligación de su utilización: Todos aquellos trabajadores que deban instalar o manipular conductores eléctricos, cuadros y mecanismos de la instalación eléctrica provisional de obra y aquellos que deban trabajar por cualquier causa en los cuadros eléctricos de aparatos, equipos y maquinaria de obra en tensión o bajo sospecha que pueda estarlo.

Ámbito de obligación de su utilización: Toda la obra, siempre que tengan que trabajar en la red eléctrica de la obra, cuadros eléctricos, equipos, aparatos y maquinaria de obra en las condiciones descritas.

Los que específicamente están obligados a la utilización de las botas aislantes de la electricidad: Electricistas de la obra. Ayudantes de los electricistas. Peones especialistas ayudantes de electricistas. Peones ordinarios de ayuda a electricistas.

11.5.3.- Botas de seguridad en loneta reforzada y serraje con suela de goma o pvc

Especificación técnica: Unidad de par de botas de seguridad contra los riesgos de aplastamiento o de pinchazos en los pies. Comercializadas en varias tallas. Fabricadas con serraje de piel y loneta reforzada contra los desgarros. Dotadas de puntera metálica pintada contra la corrosión; plantillas de acero inoxidable forradas contra el sudor, suela de goma contra los deslizamientos, con talón reforzado. Ajustables mediante cordones. Con marca CE, según normas E.P.I.

Cumplimiento de normas UNE: Las botas de seguridad cumplirán las siguientes normas UNE: UNE. EN 344/93 + ERRATUM/94 y 2/95 + AL/97, UNE. EN 345/93 + A1797, UNE. EN 345-2/96, UNE. EN 346/93 + A1/97, UNE. EN 346-2/96, UNE. EN 347/93 + A1/97, UNE. EN 347-2/96

Obligación de su utilización: En la realización de cualquier trabajo con riesgo de recibir golpes o aplastamientos en los pies y pisar objetos cortantes o punzantes.

Ámbito de obligación de su utilización: Toda la superficie del solar y obra en presencia del riesgo de golpes, aplastamientos en los pies o pisadas sobre objetos punzantes o cortantes. Trabajos en talleres. Carga y descarga de materiales y componentes.

Están obligados específicamente a usar botas de seguridad de loneta reforzada y serraje con suela de goma o PVC: En general, todo el personal de la obra cuando existan los riesgos descritos en el apartado anterior. Oficiales, ayudantes y peones que manejen, conformen o monten ferralla. Oficiales, ayudantes, peones sueltos que manejen, conformen, monten encofrados o procedan a desencofrar. Especialmente en las tareas de desencofrado. El encargado, los capataces, personal de mediciones, Encargado de seguridad, Coordinación de seguridad y salud durante la ejecución de la obra, Dirección Facultativa y visitas, durante las fases descritas. Los peones que efectúen las tareas de carga, descarga y descombro durante toda la duración de la obra.

11.5.4.-Botas de seguridad de pvc de media caña, con plantilla contra los objetos punzantes y puntera reforzada

Especificación técnica: Unidad de botas de seguridad. Comercializadas en varias tallas. Fabricadas en cloruro de polivinilo o goma; de media caña, con talón y empeine reforzados. Forrada en loneta resistente. Dotada de puntera y plantilla metálicas embutidas en el PVC y con plantilla contra el sudor. Con suela dentada contra los deslizamientos. Con marca CE. según normas E.P.I.

Obligación de su utilización: En la realización de cualquier trabajo, con la existencia del riesgo de pisadas sobre objetos punzantes o cortantes en ambientes húmedos, encharcados o con hormigones frescos.

Ámbito de obligación de su utilización: Toda la superficie de la obra en fase de hormigonado de estructura y en tiempo lluvioso, en todos

los trabajos que impliquen caminar sobre barro.

Los que específicamente están obligados a la utilización de las botas de seguridad de PVC o goma de media caña: Peones especialistas de hormigonado. Oficiales, ayudantes y peones que realicen trabajos en hormigonado. Oficiales ayudantes y peones que realicen trabajos de curado de hormigón. Todo el personal, encargado, capataces, personal de mediciones, Coordinación de seguridad y salud durante la ejecución de la obra, Dirección Facultativa y visitas, que controlen "in situ" los trabajos de hormigonado o deban caminar sobre terrenos embarrados.

11.5.5.- Casco de seguridad, contra contactos eléctricos en alta tensión

Especificación técnica: Unidad de casco de seguridad, contra contactos eléctricos, para uso especial en los trabajos en alta tensión eléctrica. Fabricado en material plástico, dotado de un arnés adaptable de apoyo sobre el cráneo y con banda contra el sudor de la frente. Con marca CE, según normas E.P.I.

Cumplimiento de normas UNE: Los cascos de seguridad cumplirán las siguientes normas UNE: UNE. EN 397/95 + ERRATUM/96, UNE. EN 966/95 + ERRATUM/96.

Ámbito de obligación de su utilización: En los trabajos de la obra en los que sea necesario estar dentro del riesgo eléctrico en alta tensión: desvío de líneas eléctricas de alta tensión; conexión o desconexión de transformadores eléctricos y similares.

Obligados a utilizar casco de seguridad: Electricistas y personal auxiliar de trabajos con el riesgo eléctrico en alta tensión.

11.5.6.- Casco de seguridad, contra golpes en la cabeza

Especificación técnica: Unidad de casco de seguridad contra golpes en la cabeza, con arnés de adaptación de apoyo sobre el cráneo, con cintas textiles de amortiguación y contra el sudor de la frente frontal; ajustable a la nuca, de tal forma que se impide la caída accidental del casco. Con marca CE. , según normas E.P.I.

Cumplimiento de normas UNE: Los cascos de seguridad cumplirán las siguientes normas UNE: UNE. EN 397/95 + ERRATUM/96, UNE. EN 966/95 + ERRATUM/96.

Obligación de su utilización: Durante toda la realización de la obra y en todos los lugares, con excepción del: interior de talleres, instalaciones provisionales para los trabajadores; oficinas y en el interior de cabinas de maquinaria y siempre que no existan riesgos para la cabeza.

Ámbito de obligación de su utilización: Desde el momento de entrar en la obra, durante toda la estancia en ella, dentro de los lugares con riesgos para la cabeza.

Obligados a la utilización de la protección del casco de seguridad: Todo el personal en general contratado por el contratista, por los subcontratistas y los autónomos si los hubiese. Se exceptúa, por carecer de riesgo evidente y sólo "en obra en fase de terminación", a los pintores y personal que remate la urbanización y jardinería. Todo el

personal de oficinas sin exclusión, cuando accedan a los lugares de trabajo. Jefatura de Obra y cadena de mando de todas las empresas participantes. Coordinación de seguridad y salud durante la ejecución de la obra, Dirección Facultativa, representantes y visitantes invitados por la Propiedad. Cualquier visita de inspección de un organismo oficial o de representantes de casas comerciales para la venta de artículos.

11.5.7.- Cascos auriculares protectores auditivos

Especificación técnica: Unidad de cascos auriculares protectores auditivos amortiguadores de ruido para ambas orejas. Fabricados con casquetes auriculares ajustables con almohadillas recambiables para uso optativo con o sin el casco de seguridad. Con marca CE. , según normas E.P.I.

Cumplimiento de normas UNE: Los cascos auriculares protectores auditivos cumplirán las siguientes normas UNE: UNE. EN 352-1/94, UNE. EN 352-2/94, UNE. EN 352-3/94.

Obligación de su utilización: En la realización o trabajando en presencia de un ruido cuya presión sea igual o superior a 80 dB., medidos con sonómetro en la escala 'A'.

Ámbito de obligación de su utilización: En toda la obra y solar, en consecuencia de la ubicación del punto productor del ruido del que se protege.

Obligados a la utilización de los cascos auriculares protectores auditivos: Personal, con independencia de su categoría

profesional, que ponga en servicio y desconecte los compresores y generadores eléctricos. Capataz de control de este tipo de trabajos. Peones que manejen martillos neumáticos, en trabajos habituales o puntuales. Cualquier trabajador que labore en la proximidad de un punto de producción de ruido intenso. Personal de replanteo o de mediciones; jefatura de obra; Coordinación de seguridad y salud durante la ejecución de la obra; Dirección Facultativa; visitas e inspecciones, cuando deban penetrar en áreas con alto nivel acústico.

11.5.8.- Chaleco reflectante

Especificación técnica: Unidad de chaleco reflectante para ser visto en lugares con escasa iluminación, formado por: peto y espalda. Fabricado en tejidos sintéticos transpirables, reflectantes o catadióptricos con colores: blanco, amarillo o anaranjado. Ajustable a la cintura mediante unas cintas “Velcro”.

Cumplimiento de normas UNE: Los chalecos reflectantes cumplirán las siguientes normas UNE: UNE. EN 471/95 + ERRATUM/96, UNE. EN 966/95 + ERRATUM/96.

Obligación de su utilización: Se prevé exclusivamente para la realización de trabajos en lugares con escasa iluminación.

Ámbito de obligación de su utilización: En toda la obra cuando sea necesario realizar un trabajo con escasa iluminación, en el que por falta de visión clara, existan riesgos de atropello por máquinas o vehículos.

Obligados a la utilización del chaleco reflectante: Señalistas, ayudantes y peones que deban realizar un trabajo en lugares que sea

recomendable su señalización personal para evitar accidentes.

11.5.9.- Cinturón portaherramientas

Especificación técnica: Unidad de cinturón portaherramientas formado por faja con hebilla de cierre, dotada de bolsa de cuero y aros tipo canana con pasador de inmovilización, para colgar hasta 4 herramientas. Con marca CE., según normas E.P.I.

Obligación de su utilización: En la realización de cualquier trabajo fuera de talleres que requieran un mínimo de herramientas y elementos auxiliares.

Ámbito de obligación de su utilización: Toda la obra.

Obligados a la utilización del cinturón portaherramientas: Oficiales y ayudantes ferrallistas. Oficiales y ayudantes carpinteros encofradores. Oficiales y ayudantes de carpinterías de madera o metálica. Instaladores en general.

11.5.10.- Filtro mecánico para mascarilla contra el polvo.

Especificación técnica: Unidad de filtro para recambio del de las mascarillas contra el polvo, con una retención de partículas superior al 98 %.Con marca CE., según normas E.P.I.

Obligación de su utilización: En cualquier trabajo a realizar en atmósferas saturadas de polvo o con producción de polvo, en el que esté indicado el cambio de filtro por rotura o saturación. Del cambio se dará cuenta documental al coordinador en materia de seguridad y salud durante la ejecución de la obra, y en su caso, a la Dirección Facultativa.

Ámbito de obligación de su utilización: Toda la obra, independientemente del sistema de contratación utilizado.

Obligados a utilizar el filtro mecánico para mascarilla contra el polvo: Oficiales, ayudantes y peones sueltos o especialistas que realicen trabajos con martillos neumáticos, rozadoras, taladros y sierras circulares en general.

11.5.11.- Gafas protectoras contra el polvo

Especificación técnica: Unidad de gafas contra el polvo, con montura de vinilo dotada con ventilación indirecta; sujeción a la cabeza mediante cintas textiles elásticas contra las alergias y visor panorámico de policarbonato. Con marca CE. según normas E.P.I.

Cumplimiento de normas UNE: Los ensayos de las gafas contra el polvo, cumplirán las siguientes normas UNE: UNE. EN 167/96, UNE. EN 168/96.

Obligación de su utilización: En la realización de todos los trabajos con producción de polvo, reseñados en el "análisis de riesgos detectables" de la "memoria".

Ámbito de obligación de su utilización: En cualquier punto de la obra, en la que se trabaje dentro de atmósferas con producción o presencia de polvo en suspensión.

Obligados a utilizar las gafas protectoras contra el polvo:

Peones que realicen trabajos de carga y descarga de materiales pulverulentos que puedan derramarse. Peones que transporten materiales pulverulentos. Peones que derriben algún objeto o manejen martillos neumáticos; pulidoras con producción de polvo no retirado por aspiración localizada o eliminado mediante cortina de agua. Peones especialistas que manejen pasteras o realicen vertidos de pastas y hormigones mediante cubilote, canaleta o bombeo. Pintores a pistola. Escayolistas sujetos al riesgo. Enlucidores y revocadores sujetos al riesgo. En general, todo trabajador, independientemente de su categoría profesional, que a juicio del "Encargado de seguridad" o del "Coordinador de Seguridad y Salud", esté expuesto al riesgo de recibir salpicaduras o polvo en los ojos.

11.5.12.- Gafas de seguridad contra el polvo y los impactos

Especificación técnica: Unidad de gafas de seguridad contra el polvo y los impactos en los ojos. Fabricadas con montura de vinilo, pantalla exterior de policarbonato, pantalla interior contra choques y cámara de aire entre las dos pantallas para evitar condensaciones. Modelo panorámico, ajustable a la cabeza mediante bandas elásticas textiles contra las alergias. Con marca CE., según normas E.P.I.

Cumplimiento de normas UNE: Los ensayos de las gafas de seguridad contra el polvo y los impactos, cumplirán las siguientes normas UNE: UNE. EN 167/96, UNE. EN 168/96.

Obligación de su utilización: En la realización de todos los trabajos con riesgos de proyección o arranque de partículas, reseñados dentro del análisis de riesgos de la memoria.

Ámbito de obligación de su utilización: En cualquier punto de la obra en el que se trabaje produciendo o arrancando partículas.

Obligados al uso de gafas de seguridad contra el polvo y los impactos: Peones y peones especialistas, que manejen sierras circulares en vía seca, rozadoras, taladros, pistola fija clavos, lijadoras y pistolas hinca clavos. En general, todo trabajador que a juicio del encargado de seguridad o del Coordinador en materia de seguridad y salud durante la ejecución de la obra, esté sujeto al riesgo de recibir partículas proyectadas en los ojos.

11.5.13.-Guantes aislantes de la electricidad hasta 20.000 v-

Especificación técnica: Unidad de guantes aislantes de la electricidad, para utilización directa sobre instalaciones eléctricas hasta 20.000 voltios, como máximo. Con marca CE, categoría 3, según normas E.P.I.

Obligación de su utilización: En todos los trabajos en los que se deba actuar o manipular circuitos eléctricos con una tensión no superior a los 20.000 voltios.

Ámbito de obligación de su utilización: En toda la obra, durante las maniobras e instalación general eléctrica provisional de obra o definitiva, cableado, cuadros y conexiones en tensión siempre que esta no pueda ser evitada.

Obligados a utilizar los guantes aislantes de la electricidad en baja tensión, hasta 20.000 voltios: Oficiales y ayudantes electricistas de

las instalaciones provisional, definitiva de obra o de mantenimiento de aparatos o máquinas eléctricas, que operen con tensión eléctrica.

11.5.14.- Guantes aislantes del calor para betunes asfálticos

Especificación técnica: Unidad de par de guantes aislantes del calor para betunes asfálticos, fabricados en material aislante del calor. Comercializados en varias tallas, para protección de trabajos con betunes asfálticos. Con marca CE., según normas E.P.I.

Obligación de su utilización: Todos aquellos trabajadores que deban trabajar en el extendido de betunes asfálticos en caliente.

Ámbito de obligación de su utilización: Toda la obra.

Los que específicamente están obligados a la utilización de las botas aislantes del calor de betunes asfálticos: Oficiales y Peones especialistas de extendido de productos asfálticos en caliente. Peones ordinarios de ayuda en esta especialidad.

11.5.15.- Guantes de cuero flor y loneta

Especificación técnica: Unidad de par de guantes fabricados en cuero flor en la parte anterior de palma y dedos de la mano, dorso de loneta de algodón, comercializados en varias tallas. Ajustables a la muñeca de las manos mediante bandas extensibles ocultas Con marca CE. , según normas E.P.I.

Cumplimiento de normas UNE: Los guantes fabricados en cuero flor y loneta, cumplirán la siguiente norma UNE: UNE. EN 388/95.

Obligación de su utilización: En todos los trabajos de manejo de herramientas manuales: picos, palas. En todos los trabajos de manejo y manipulación de puntales y bovedillas. Manejo de sogas o cuerdas de control seguro de cargas en suspensión a gancho. En todos los trabajos similares por analogía a los citados.

Ámbito de obligación de su utilización: En todo el recinto de la obra.

Obligados a utilizar los guantes de cuero flor y loneta: Peones en general. Peones especialistas de montaje de encofrados. Oficiales encofradores. Ferrallistas. Personal similar por analogía de riesgos en las manos a los mencionados.

11.5.16.- Guantes de goma o de "pvc"

Especificación técnica: Unidad de par de guantes de goma o de "PVC". Fabricados en una sola pieza, impermeables y resistentes a: cementos, pinturas, jabones, detergentes, amoníaco, etc. Comercializado en varias tallas. Con marca CE., según normas E.P.I.

Obligación de su utilización: Trabajos de sostener elementos mojados o húmedos, trabajos de hormigonado, curado de hormigones, morteros, yesos, escayolas y pinturas.

Ámbito de obligación de su utilización: En todo el recinto de la obra.

Obligados al uso de guantes de goma o de "PVC": Oficiales y peones de ayuda, cuyo trabajo les obligue a fabricar, manipular o extender morteros, hormigones, pastas en general y pinturas. Enlucidores. Escayolistas. Techadores. Albañiles en general. Cualquier trabajador cuyas labores sean similares por analogía a las descritas.

11.5.17.- Guantes de malla contra cortes

Especificación técnica: Unidad de par de guantes de malla metálica contra cortes en las manos, fabricados con cuero revestido de malla de acero. Comercializados en varias tallas, para protección de trabajos con instrumentos cortantes. Con marca CE., según normas E.P.I.

Obligación de su utilización: Todos aquellos trabajadores que deban trabajar con instrumentos cortantes.

Ámbito de obligación de su utilización: Toda la obra.

Los que específicamente están obligados a la utilización de los guantes contra cortes: Oficiales y Peones especialistas. Peones ordinario.

11.5.18.- Mandil de seguridad fabricado en cuero

Especificación técnica: Unidad de mandil de cuero, para cubrición desde el pecho hasta media antepierna. Fabricado en serraje; dotado de una cinta de cuero para cuelgue al cuello y cintas de cuero de ajuste a la cintura. Con marca CE. según normas E.P.I.

Obligación de su utilización: En la realización de los trabajos de: soldadura eléctrica; soldadura oxiacetilénica y oxicorte. Manejo de máquinas radiales, (rozadoras, sierras). Manejo de taladros portátiles. Manejo de pistolas fija clavos.

Ámbito de obligación de su utilización: Trabajos en los que se produzcan o exista el riesgo de producción de partículas o chispas proyectadas y en todos aquellos similares por analogía a los descritos en los puntos anteriores.

Obligados a utilizar mandiles de seguridad fabricados en cuero: Oficiales, ayudantes y peones que realicen trabajos de soldadura eléctrica, oxiacetilénica, oxicorte, manejo de máquinas radiales, taladros, aterrajadoras, pistolas hinca clavos y similares.

11.5.19.- Manguitos de cuero flor

Especificación técnica: Unidad de par de manguitos protectores de los antebrazos, contra partículas u objetos. Fabricados en cuero flor en varias tallas. Con marca CE., según normas E.P.I.

Obligación de su utilización: En los lugares en los que se realicen trabajos de soldadura o de carga, descarga, transporte a brazo y hombro.

Ámbito de obligación de su utilización: En todo la obra.

Obligados a utilizar manguitos de cuero flor: Oficiales, ayudantes y peones que realicen trabajos de soldadura eléctrica, oxiacetilénica y oxicorte, trabajos de carga, descarga y transporte a brazo de objetos.

11.5.20.- Manoplas de cuero flor

Especificación técnica: Unidad par de manoplas. Fabricadas totalmente en cuero flor, palma y dorso; ajustables mediante unas bandas textiles elásticas ocultas. Con marca CE. , según normas E.P.I.

Cumplimiento de normas UNE: Los guantes fabricados en cuero flor, cumplirán la siguiente norma UNE: UNE. EN 388/95.

Obligación de su utilización: Trabajos de carga y descarga de objetos en general.

Ámbito de obligación de su utilización: Toda la obra.

Obligados a utilizar manoplas de cuero flor: Peones en general.

11.5.21.-Mascarilla contra partículas con filtro mecánico recambiable

Especificación técnica: Unidad de mascarilla filtrante contra las partículas, de cobertura total de vías respiratorias, nariz y boca, fabricada con PVC con portafiltros mecánicos y primer filtro para su uso inmediato; adaptable a la cara mediante bandas elásticas textiles, con regulación de

presión. Dotada de válvulas de expulsión de expiración de cierre simple por sobre presión al respirar. Con marca CE., según normas E.P.I.

Cumplimiento de normas UNE: Las mascarillas filtrantes contra las partículas, cumplirán la siguiente norma UNE: UNE 81.280/91 UNE.81.282/91 + MODIFICACIÓN/92, UNE. EN 140/89, UNE. EN 140/A1/92, El filtro mecánico contra las partículas, cumplirá la siguiente norma UNE: UNE 81.284/92, UNE. EN 143/90.

Obligación de su utilización: En cualquier trabajo con producción de polvo o realizado en lugares con concentración de polvo.

Ámbito de la obligación de su utilización: En todo el recinto de la obra.

Obligados a utilizar mascarilla contra partículas con filtro mecánico recambiable: Oficiales, ayudantes y peones que manejen cualquiera de las siguientes herramientas: Sierra radial para apertura de rozas. Sierra circular para ladrillo en vía seca. Martillo neumático. Dirección de obra, mandos y visitas si penetran en atmósferas con polvo.

11.5.22.- Mascarilla de papel filtrante contra el polvo

Especificación técnica: Unidad de mascarilla simple, fabricada en papel filtro antipolvo, por retención mecánica simple. Dotada de bandas elásticas de sujeción a la cabeza y adaptador de aluminio protegido para la cara. Con marca CE, según normas EPI.

Obligación de su utilización: En cualquier trabajo con producción

de polvo o realizado en lugares con concentración de polvo.

Ámbito de obligación de su utilización: En todo el recinto de la obra en el que existan atmósferas saturadas de polvo.

Los que están obligados a la utilización de mascarilla de papel filtrante contra el polvo: Oficiales, ayudantes y peones que manejan alguna de las siguientes herramientas: rozadora, sierra circular para ladrillo en vía seca, martillo neumático, coordinación de seguridad y salud durante la ejecución de la obra, dirección de obra, mandos y visitas si penetran en atmósferas con polvo.

11.5.23.-Pantalla de seguridad de sustentación manual, contra las radiaciones de soldadura eléctrica, oxiacetilénica y oxicorte

Especificación técnica: Unidad de pantalla de protección de radiaciones y chispas de soldadura eléctrica, oxiacetilénica y oxicorte, de sustentación manual, con un peso máximo entre 200 y 600 gr dotada con un doble filtro, uno neutro contra los impactos y el otro contra las radiaciones, abatible; resistentes a la perforación y penetración por objetos incandescentes o sólidos proyectados violentamente. Con marca CE., según normas E.P.I.

Cumplimiento de normas UNE: Los filtro para radiaciones de arco voltaico, cumplirán las siguientes normas UNE: UNE. EN 169/93, UNE. EN 169/92, UNE. EN 170/93, UNE. EN 161/93, UNE. EN 379/94.

Obligación de su utilización: En todos los trabajos de soldadura

eléctrica, oxiacetilénica y oxicorte.

Ámbito de obligación de su utilización: En toda la obra.

Obligados a utilizar la pantalla de seguridad de sustentación manual, contra las radiaciones de soldadura eléctrica, oxiacetilénica y oxicorte: Oficiales y ayudantes de soldadura eléctrica, oxiacetilénica y oxicorte, al realizar sus tareas específicas.

11.5.24.- Polainas de cuero flor

Especificación técnica.: Unidad de par de polainas protectores del empeine del pie, tobillo y antepierna contra la proyección violenta de partículas u objetos. Fabricadas en cuero flor con sujeción mediante hebillas. Con marca CE., según normas E.P.I.

Obligación de su utilización: En los lugares en los que se realicen trabajos de soldadura o se manejen martillos neumáticos y pisones mecánicos.

Ámbito de obligación de su utilización: En toda la obra.

Obligados a utilizar polainas de cuero flor: Oficiales, ayudantes y peones que realicen trabajos de: Soldadura eléctrica, oxiacetilénica y oxicorte. Manejo de martillos neumáticos. Manejo de pisones mecánicos.

11.5.25.- Rodilleras para soldadores y otros trabajos realizados de rodillas

Especificación técnica: Unidad de juego de dos rodilleras de protección contra la humedad de pavimentos; resistentes a la perforación y penetración por objetos sólidos. Con marca CE., según normas E.P.I.

Obligación de su utilización: En todos los trabajos de solado.

Ámbito de obligación de su utilización: En toda la obra.

Los que están obligados a la utilización de rodilleras: Oficiales y ayudantes en los trabajos de solado que requieren la posición sobre las rodillas.

11.5.26.- Trajes de trabajo, (monos o buzos de algodón)

Especificación técnica: Unidad de mono o buzo de trabajo, fabricado en diversos cortes y confección en una sola pieza, con cierre de doble cremallera frontal, con un tramo corto en la zona de la pelvis hasta cintura. Dotado de seis bolsillos; dos a la altura del pecho, dos delanteros y dos traseros, en zona posterior de pantalón; cada uno de ellos cerrados por una cremallera. Estará dotado de una banda elástica lumbar de ajuste en la parte dorsal al nivel de la cintura. Fabricados en algodón 100 X 100, en los colores blanco, amarillo o naranja. Con marca CE, según normas E.P.I.

Cumplimiento de normas UNE: El mono o buzo de trabajo, cumplirá la siguiente norma UNE: UNE 863/96, UNE 1149/96.

Obligación de su utilización: En su trabajo, a todos los

trabajadores de la obra.

Ámbito de obligación de su utilización: En toda la obra.

Obligados a utilizar trajes de trabajo: Todos los trabajadores de la obra, independientemente de que pertenezcan a la plantilla de la empresa contratista o trabajen como subcontratistas o autónomos.

11.5.27.- Traje impermeable de chaqueta y pantalón impermeable

Especificación técnica: Unidad de traje impermeable para trabajar. Fabricado en los colores: blanco, amarillo, naranja, en PVC termosoldado; formado por chaqueta y pantalón. La chaqueta está dotada de dos bolsillos laterales delanteros y de cierre por abotonadura simple. El pantalón se sujeta y ajusta a la cintura mediante cinta de algodón embutida en el mismo. Con marca CE. , según normas E.P.I.

Obligación de su utilización: En aquellos trabajos sujetos a salpicaduras o realizados en lugares con goteos o bajo tiempo lluvioso leve.

Ámbito de obligación de su utilización: En toda la obra.

Obligados a utilizar traje impermeable: Todos los trabajadores de la obra, independientemente de que pertenezcan a la plantilla de la empresa contratista, subcontratistas o autónomos.

12.-CONDICIONES DE LA EJECUCIÓN DE LA OBRA

12.1.- Demoliciones (NO SE PRECISA)

12.1.1.- Generalidades y actuaciones previas

Antes de comenzar los trabajos se deberá hacer un exhaustivo análisis de todo el entorno del edificio a demoler, dejando debida constancia de todas aquellas anomalías que se detecten. Deberán localizarse posibles cruces de canalizaciones de instalaciones, asegurándose si están en servicio o no. En caso afirmativo no se dará comienzo a los trabajos sin que estén neutralizadas, de acuerdo a las instrucciones de las compañías suministradoras.

Si la canalización localizada es de gas, la comprobación se extenderá a que no existan embolsamientos de gases en zonas de huecos.

El perímetro del edificio estará acotado por medio de vallas que, a modo de cerramiento, eviten acercamientos peligrosos de personas ajenas a los trabajos. Si las Ordenanzas municipales lo autorizan, tal separación será de, al menos, 2 m. Por la noche el vallado se señalará por medio de luces rojas, separadas una de otra no más de 10 m.

Cuando se estime que el vallado no es suficiente para evitar daños por la caída de pequeños materiales, se colocarán marquesinas capaces de resistir los impactos de los citados materiales.

Se dispondrán sistemas de apantallamiento (mallas o lonas) para evitar caídas de materiales que puedan causar daños de cualquier tipo, tanto a personas como a propiedades colindantes, así como a las vías de circulación próximas.

Los elementos constitutivos de servicios públicos que puedan verse afectados por los trabajos de demolición (imbornales, pozos de registro,

elementos de iluminación, jardinería, etc.) deberán protegerse previamente al inicio de los trabajos.

Independientemente de la necesidad de neutralizar las instalaciones, se dejarán previstas tomas para agua de riego. Bajo ningún concepto se iniciarán los trabajos sin estar aprobado el correspondiente trabajo de demolición.

En zona próxima a la obra existirá provisión de material (puntales, tablones, cuñas,...) suficiente para los casos en que, de manera imprevista, debieran reforzarse las medidas de seguridad iniciales.

Se adscribirá una persona experta como encargado o jefe de equipo, que estará permanentemente en la obra, dirigiendo y organizando la demolición tal y como esté proyectado.

12.1.2.- Actuaciones durante los trabajos

El orden y desarrollo de los trabajos, así como su forma, se realizará según lo prescrito en el proyecto y, fundamentalmente, en lo referente a elementos estructurales. Tales actuaciones sólo podrán variarse por orden expresa de la Dirección Facultativa. Caso de que durante el desarrollo de los trabajos aparezcan grietas o señales sobre riesgos en cuanto a estabilidad de edificios colindantes, se colocarán testigos a fin de observar los efectos, a la vez que se dará inmediata cuenta a la Dirección Facultativa.

Aquellos elementos que puedan producir cortes o lesiones similares se desmontarán sin fragmentar. Para el desmontaje de

materiales pesados se utilizarán preferentemente medios mecánicos. Si no es así, la tarea la realizarán dos o más personas, colocadas en lugares cuya estabilidad esté asegurada.

Se prohíbe utilizar fogatas en el interior de la obra. Se evitará la formación de polvo regando ligeramente los escombros y de modo que no se produzcan encharcamientos. Para el desescombrado, en demolición normal, se tendrá en cuenta:

Acotar el área de desescombrado.

No acumular escombros sobre forjados ni vallas o muros que vayan a permanecer en pie.

Usar preferentemente sistemas de canalones o "trompas de elefante", con prohibición de arrojar los escombros de manera libre sobre forjados, a no ser que previamente se hayan dejado huecos en el entrenigado y la altura de caída no sea superior a dos plantas.

Para el desescombrado por medios mecánicos, la distancia entre elementos a demoler y máquinas o vehículos estará en función de las características y condiciones del edificio y del sistema de trabajo establecido. En cualquier caso, esta distancia la determinará la Dirección Facultativa. Los clavos de los elementos de madera se doblarán durante la demolición. Caso de usar grúas, éstas no actuarán realizando esfuerzos horizontales u oblicuos.

Para demoler elementos de gran altura se usarán preferentemente medios mecánicos; de no ser así, se usarán andamios o plataformas auxiliares colocadas de modo que no exista riesgo de vuelco. Todos los operarios que intervengan en la ejecución de los trabajos de demolición deberán utilizar como protecciones de tipo personal (EPI):

Casco

Calzado con plantilla y puntera reforzada

Gafas contra impactos

De manera específica, los que realicen trabajos con grupos de soldadura eléctrica y oxicorte usarán las protecciones indicadas en el correspondiente apartado de este Pliego.

12.2.-Movimientos de tierras y acondicionamiento del terreno

12.2.1.- Generalidades y actuaciones previas

Antes de comenzar los trabajos se deberá realizar un estudio detallado de todas aquellas condiciones que puedan afectar a la estabilidad de las tierras. A este respecto, se prestará especial atención a cuestiones tales como proximidad de construcciones y estado de las mismas, circulación y aparcamiento de vehículos, focos de vibraciones, filtraciones, etc.

Previo al inicio de los trabajos de movimientos de tierras deberá comprobarse si existen conducciones de agua, gas o electricidad. Una vez localizadas, se deberán señalar de manera clara e inteligible. Estas situaciones se deberán poner en conocimiento tanto de la Dirección Facultativa como del responsable del seguimiento del Plan de Seguridad, para actuar en consecuencia según cada situación concreta.

12.2.2.- Actuaciones durante los trabajos

Diariamente, antes de comenzar los trabajos, se vigilará y

comprobará cualquier aspecto que pueda incidir en las condiciones de estabilidad del terreno, especialmente filtraciones y variaciones del nivel freático. Ante cualquier alteración, el responsable del tajo adoptará medidas inmediatas para prevenir derrumbamientos y llegará a la paralización si fuese necesario. Esta situación se comunicará a la Dirección Técnica y al responsable del seguimiento y control del Plan de Seguridad y Salud.

Diariamente, antes de comenzar los trabajos, se vigilará el estado de los sistemas de prevención y protección, tales como taludes y/o entibaciones. No se dará comienzo a los trabajos hasta que no existan garantías de seguridad tanto para el personal como para el entorno material. El jefe de obra deberá designar a la persona/s encargada/s de tal misión.

Caso de que, por cualquier circunstancia, no se pueda circular por las proximidades de la excavación, la zona prohibida se delimitará y señalizará claramente, sin que puedan quedar dudas sobre tal prohibición. Por la noche, la señalización se efectuará con luces rojas, separadas entre sí no más de 10 m. y cuyas condiciones serán las estipuladas en el correspondiente apartado de este Pliego

"Iluminación y señalización".

Cuando existan encharcamientos se facilitará a los operarios botas de agua. Asimismo, en épocas de lluvias, se les facilitarán trajes impermeables.

Las maniobras de máquinas y camiones se realizarán con el auxilio de otra persona que, situada fuera de tales vehículos, ayude al conductor en su trabajo a fin de evitar atropellos a otras personas y las caídas de los

citados vehículos al fondo de las excavaciones.

Cuando varias máquinas y vehículos puedan interferirse en sus movimientos, deberán señalizarse de manera clara y precisa los caminos y áreas de actuación de cada una. Asimismo, se advertirá a los conductores de las prioridades de actuación o paso que marque el jefe de obra o la persona en quien éste delegue.

12.2.3.- Agotamientos

El agotamiento del agua de lluvia y de posibles filtraciones se realizará de forma que el personal pueda trabajar en las mejores condiciones posibles. Esta actuación se complementará con el uso de botas y trajes impermeables por parte de los operarios.

12.2.4.- Excavaciones para zanjas y pozos

A fin de evitar derrumbamientos se adoptarán, de manera precisa, aquellos sistemas constructivos (taludes, entibaciones, etc.) que figuren en el proyecto de ejecución de las obras. Los productos procedentes de la excavación se acopiarán a distancia suficiente del borde de la misma. Esta separación, que en ningún caso será inferior a 60 cm., estará en función del tipo de terreno y del sistema constructivo previsto en el proyecto de ejecución. Se observarán para su desarrollo las órdenes dadas por la Dirección Facultativa.

Si la solución adoptada consiste en entibación, ésta rebasará, como mínimo, en 20 cm. el nivel del borde de excavación, a modo de rodapié. Similar medida se adoptará para el caso de materiales acopiados para ser usados durante las obras.

Cuando se ubiquen de manera permanente máquinas, equipos o instalaciones que, por su cercanía con el borde, puedan provocar derrumbamientos, además de las medidas preventivas de uso normal se dispondrá de un sistema suplementario que refuerce las paredes de la excavación afectada por aquéllas.

Para acceso y salida del fondo de la excavación deberán utilizarse sistemas de escaleras, cuyas condiciones se indican en el correspondiente apartado de este Pliego.

Se prohibirá expresamente a todos los operarios que trabajen en la zona la utilización de los elementos de la entibación como elementos sustitutorios de las escaleras. Las paredes de la excavación se resanarán de modo que no queden materiales sueltos con riesgo de caída al fondo de la misma.

12.2.5.-Trabajos de vaciados

En zonas susceptibles de desplomes de tierras o de caídas de personas al fondo de la excavación, se dispondrán barandillas resistentes en todo el perímetro.

Para evitar riesgos similares con máquinas y camiones que deban aproximarse a la excavación se dispondrán topes de madera o metálicos, sólidamente fijados al terreno. La separación, que no será nunca inferior a 60 cm., estará en función del tipo de terreno y del sistema constructivo previsto en el proyecto de ejecución.

Las rampas para acceso de vehículos se configurarán según las características del solar y tipo de terreno y se adaptarán a los vehículos a usar. Los lados abiertos de las rampas se señalarán claramente. La rampa se separará del borde, al menos, 60 cm.

Las pendientes de las rampas de acceso de vehículos serán lo más suaves que permitan las condiciones del solar. Cuando tal pendiente deba superar el 10%, será preceptiva la autorización expresa del técnico responsable del seguimiento del Plan, quien analizará tal circunstancia conjuntamente con los conductores de los vehículos que circulen por el acceso.

La anchura libre, mínima, de la rampa será de 4 m. En caso de curvas esta anchura mínima se incrementará en 1 m. Caso de que la pendiente represente un riesgo evidente para los vehículos a usar, se adoptarán otras medidas adecuadas. Hasta tanto no se ejecuten los muros de contención definitivos, se adoptarán, de manera precisa, aquellos sistemas de prevención que figuren en el proyecto de ejecución.

12.2.6.- Excavaciones subterráneas, galerías y túneles (NO SE PRECISA)

Se dispondrá de adecuada ventilación, ya sea natural, forzada o mixta, a fin de evitar el deterioro ambiental causado por el polvo de la excavación, los gases de escape de las máquinas y vehículos, el consumo de oxígeno del personal y los gradientes térmicos de máquinas y del terreno. Las bocas de toma para la ventilación se dispondrán de modo que la captación del polvo y humos sea lo más rápida posible. Se efectuarán controles periódicos para conocer con exactitud la situación ambiental, que posibiliten la necesidad de corregir las condiciones de ventilación a fin de que el estado ambiental. en cuanto a polvo, gases y

temperatura, sea el idóneo.

En ningún caso trabajarán operarios en el fondo de la excavación sin estar en contacto con otros que estén en el exterior. Cuando no exista certeza de la ausencia de gases nocivos, todo el personal que acuda al fondo de la excavación usará el correspondiente equipo de protección de las vías respiratorias.

Además del sistema de alumbrado previsto como habitual, se dispondrá de otro complementario de seguridad, que permita asegurar la evacuación del personal en caso de faltar la corriente. Las condiciones de la instalación eléctrica cumplirán las exigencias marcadas por el correspondiente apartado de este Pliego. Se organizará el sistema de circulación interna, señalizándose debidamente tanto el área de trabajo como la propia de máquinas y vehículos. Los frentes de ataque de la excavación se humidificarán para evitar, en lo posible, la formación de polvo

12.2.7.- Equipos de protección individual

Todo el personal utilizará equipos de protección individual, complementarios de los de tipo colectivo. Estos equipos, que deberán estar homologados, serán:

- Cascos
- Protectores auditivos.
- Gafas (montura y oculares) contra impactos
- Guantes
- Calzados contra riesgos mecánicos. Clase 1.
- Botas impermeables, Clase N, en caso de encharcamientos.

Cuando la aspiración de polvo sea insuficiente, los que estén en el

frente de ataque de la excavación usarán, además, adaptador facial, con filtro mecánico. Para el riesgo de existencia de gases nocivos, estarán previstos equipos semiautónomos de aire fresco.

12.3.- Cimentaciones

12.3.1.- Generalidades y actuaciones previas

Antes de comenzar los trabajos se preparará el terreno en las zonas en que deban circular máquinas y vehículos, de modo que quede asegurada la planeidad del mismo. En los lugares en que hayan de realizarse excavaciones, o ya estén ejecutadas, se tendrán en cuenta las condiciones exigidas en el correspondiente apartado de este Pliego. Se vigilará que por las zonas de paso de vehículos y máquinas no existan conductores eléctricos. Si ello no fuese posible, éstos se colocarán elevados y enterrados y protegidos por una canalización resistente.

Se determinará y acotará la zona de interferencia de las máquinas de modo que se evite el acceso a ella a personas ajenas a tales tareas. En el caso de máquinas de pilotaje, la zona de prohibición de paso o permanencia se extenderá al menos a 5 m. de las máquinas. Las protecciones de tipo personal (EPI) que deberán utilizar los operarios que realicen tales trabajos serán:

- Casco de seguridad.
- Gafas de protección contra impactos.
- Mono de trabajo, impermeable en épocas de lluvia.
- Calzado de seguridad, con puntera y plantilla de seguridad.
- Botas impermeables, también con puntera y plantilla de seguridad, para los trabajos de hormigonado y cuando haya barro en el área de trabajo.
- Guantes de cuero.

12.3.2.- Saneamiento del terreno

- 12.3.2.1- Saneamiento horizontal enterrado

Condiciones previas: Antes de comenzar los trabajos se realizará un análisis de las posibles influencias que otras conducciones (agua, gas, electricidad) puedan tener sobre el trazado de la red de saneamiento proyectada y sobre los trabajos a ejecutar. Se realizarán provisiones de materiales para refuerzos de entibación, ante la posibilidad de que puedan aparecer situaciones imprevistas durante los trabajos. Se realizarán provisiones de equipos detectores de gases. Previa a la ejecución de pozos de gran profundidad se harán provisiones de equipos autónomos de aire fresco con manguera de aspiración. Se señalará debidamente la zona para evitar el paso y la proximidad de personas al área de los trabajos.

Condiciones durante los trabajos: Las condiciones en que se deban realizar los trabajos de movimiento de tierras serán las estipuladas en el correspondiente apartado de este Pliego. Los tubos para la futura conducción de saneamiento se colocarán separados de la zona de excavación. La separación estará en función de la proximidad de la zanja, de su sistema de protección y de las características del terreno. En cualquier caso, los tubos se apilarán sobre una superficie horizontal y fijados mediante sistemas de cuñas y topes que eviten su deslizamiento.

Se prohibirá que ningún operario permanezca en solitario en el fondo de pozos o zanjas. Deberán estar sujetos por medio de cuerdas y unidos a la parte superior y con la vigilancia de otros operarios. Para la detección de gases se usarán detectores específicos y nunca sistemas que actúen por medio de llama. Caso de utilizarse lámparas eléctricas portátiles, éstas reunirán los requisitos establecidos en el correspondiente

apartado de este Pliego. Se adoptarán medidas para evitar el vuelco de las máquinas que deban aproximarse al borde de la excavación, así como para contrarrestar las presiones que puedan ejercer sobre las paredes de la misma.

Condiciones posteriores: Las zanjas deberán cubrirse tras la finalización de la colocación de las conducciones y la inspección por parte de los técnicos de la Dirección Facultativa.

12.4.- Estructuras

12.4.1.- Estructuras de hormigón

- 12.4.1.1- Generalidades

Condiciones previas: Previamente al vertido del hormigón en camión hormigonera, se instalarán fuertes topes antideslizantes en el lugar en que haya de quedar situado el camión. Para la colocación de bovedillas de entrevigados y hormigonado de forjados se utilizarán plataformas de apoyo, para no pisar directamente sobre las bovedillas. Estas plataformas tendrán una anchura mínima de 60 cm.

Antes de comenzar los trabajos se comprobará que todos los huecos de forjado y laterales abiertos estén debidamente protegidos, para evitar caídas de operarios al vacío, a partir de la primera planta, o desde 3 metros de altura.

Para acceso a distintas plantas se evitará que se realice a través de losas de escalera sin el peldañado correspondiente y sin los lados abiertos protegidos mediante barandillas resistentes o redes. Si tales protecciones no existiesen, el acceso se realizará mediante escaleras metálicas, que cumplirán las prescripciones establecidas en el correspondiente apartado de este Pliego.

Condiciones durante los trabajos: No se iniciará el hormigonado sin que los responsables técnicos hayan verificado las condiciones de los encofrados. Para el hormigonado de pilares se usarán castilletes protegidos mediante barandillas laterales. Para el hormigonado de forjados unidireccionales se usarán pasarelas de 60 cm. de anchura, para que pisen los operarios.

Se vigilará que no se acumule excesivo hormigón en una determinada zona, para evitar hundimientos de los forjados.

Se suspenderán los trabajos cuando las condiciones climatológicas sean adversas. Se vigilará, por parte del encargado, que antes de realizar operaciones de regado de la zona hormigonada, no haya en el entorno máquinas o equipos eléctricos.

Condiciones posteriores: Los forjados y vigas no serán utilizados como plataformas para circular hasta pasadas, al menos, 24 horas de su hormigonado. Las plantas de estructura finalizadas y en las que no se deba efectuar ningún trabajo deberán ser condenadas en su acceso; extremo que deberá quedar debidamente señalizado

- 12.4.1.2- *Encofrados*

Trabajos previos en taller auxiliar: La ubicación de los talleres se determinará cuidando que no existan riesgos de caídas de materiales y/o herramientas sobre los operarios que deban realizar estos trabajos. Caso de no ser factible, se dispondrá de sistemas o viseras capaces de resistir los impactos.

Se organizará el acopio de materiales de modo que no interrumpan las zonas de paso. Los recortes y clavos se amontonarán y eliminarán de la obra lo antes posible. Se vigilará especialmente la retirada de clavos, doblándose los que estén clavados en tablas.

Las condiciones de la sierra circular de mesa serán las indicadas en el correspondiente apartado de este Pliego sobre "Maquinaria". Independientemente de ello, se procurará colocar la máquina respecto al viento dominante, de modo que el serrín no se proyecte sobre la cara del operario que la manipule.

Condiciones de montaje de encofrados: Se vigilarán las condiciones de limpieza de tablas, materiales sueltos y clavos que puedan dificultar las condiciones de circulación por el área de trabajo. Se vigilarán las condiciones de los puntales antes de su montaje y se desecharán los que no reúnan las condiciones establecidas por la Dirección Facultativa. Se prohibirá, expresamente, usar los elementos del encofrado en sustitución de medios auxiliares.

Para el montaje de pilares se usarán castilletes con los lados protegidos mediante barandillas de 90 cm. de altura y rodapiés de 20 cm. de altura. Se suspenderán los trabajos cuando haya fuertes vientos o lluvias.

Condiciones posteriores a los trabajos: Finalizado el desencofrado se cortarán los latiguillos o separadores de encofrado a ras de cara de los elementos hormigonados.

- 12.4.1.3- *Encofrados túnel* **(NO SE PRECISA)**

Condiciones previas: Se adoptarán en todo momento las prescripciones establecidas en el proyecto de ejecución respecto a las características de este sistema de encofrado, así como a las condiciones referentes al montaje y desmontaje.

Las condiciones de seguridad de las plataformas auxiliares o de servicio se fijarán al propio sistema de encofrado, disponiéndose en zonas extremas, salvo que se utilicen andamios independientes. Las características de fijación se determinarán previamente, evitándose improvisaciones.

Las plataformas se protegerán, en sus lados abiertos, mediante barandillas resistentes de 90 cm. de altura y rodapiés de 20 cm. Se cubrirá el hueco que quede entre ambas mediante una barra o elemento intermedio, o bien con un mallazo resistente.

En el Plan de Seguridad deberá quedar claramente determinado el sistema de acceso a tales plataformas, lo que estará en función del propio sistema organizativo de las obras. En los lugares en que el sistema de protección colectiva no sea suficiente, los operarios usarán cinturones de seguridad tipo "caída", cuyos puntos de fijación se determinarán desde el principio de los trabajos.

Condiciones durante los trabajos: Durante las maniobras de movimiento del encofrado no podrá permanecer ningún operario sobre el mismo. La prohibición se hará extensiva a la permanencia bajo tales cargas. Se suspenderán los trabajos cuando haya fuertes vientos o lluvias.

Condiciones posteriores a los trabajos: El sistema de encofrado se colocará, tras su utilización, en lugares preestablecidos en los que no se

creen interferencias con otras actividades de la obra. Esta indicación se hará extensiva al resto del material auxiliar de estos encofrados.

- *12.4.1.4-Trabajos de ferralla*

Trabajos previos en taller auxiliar: Su ubicación se determinará cuidando que no existan riesgos de caídas de materiales y/o herramientas sobre los operarios que deban realizar estos trabajos. Caso de no ser posible, se dispondrán sistemas de viseras capaces de resistir los impactos.

Se organizará el acopio de la ferralla de modo que estos materiales no interrumpan las zonas de paso. Sobre los pasillos o mallazos se pondrán planchas de madera, a fin de facilitar el paso si se debe andar por su parte superior.

Los desperdicios, despuntes y recortes se amontonarán y eliminarán de la obra lo antes posible, depositándolos previamente en bateas bordeadas que eviten los derrames. Los medios auxiliares (mesas, borriquetas, etc.) serán estables y sólidos.

Se usarán maquinillas para el montaje y atado de estribos. La superficie de barrido de las barras en su doblado deberá acotarse. Las condiciones de estas máquinas serán las estipuladas en el apartado de "Maquinaria" de este Pliego.

Condiciones durante los trabajos de montaje de las armaduras: Se prohibirá, expresamente, el tránsito de los ferrallistas sobre los fondos de los encofrados de jácenas, zunchos o apoyos intermedios de las viguetas. Para evitarlo se colocarán pasarelas de 60 cm. de anchura, debidamente apoyadas en zonas estables.

Las maniobras de colocación "in situ" de pilares y vigas suspendidas con ganchos de la grúa se ejecutarán con, al menos, tres operarios: dos guiando con sogas o ganchos y el resto efectuando normalmente las correcciones de la ubicación de estos elementos.

Se prohibirá, expresamente, que los elementos de ferralla verticales sean usados en lugar de escaleras de mano o de andamios de borriquetas. Se suspenderán los trabajos con fuertes vientos o lluvias.

- 12.4.1.5- Armaduras

Se debe establecer una zona de acopio de armaduras ya trabajadas. El eslingado de las armaduras para su elevación y transporte se realizará con eslingas que garanticen la estabilidad de la pieza en su manipulación. Deben de acotarse y señalizarse los caminos de transporte de las armaduras hasta el tajo. En el caso de la fabricación de armaduras en obra, se deberá prever una zona de ubicación cerca de los accesos a la obra.

La organización del taller de ferralla se realizará considerando que la manipulación de los hierros debe hacerse siguiendo la máxima directriz, es decir: se colocará primeramente el almacén de hierros no trabajados, a continuación la cizalla, la dobladora y finalmente el taller de montaje de zunchos y parrillas. Al terminar la jornada se realizará una limpieza de recortes de hierro, dejando el tajo limpio y ordenado. Toda máquina eléctrica, del taller ferralla, llevará su toma de tierra. Toda la instalación eléctrica del taller estará centralizada a un cuadro de zona donde estarán los correspondientes diferenciales y magnetotérmicos.

En el empleo de la soldadura eléctrica se procurará que la masa esté cerca del lugar donde se esté realizando la soldadura. El grupo convertidor del equipo de la instalación de la soldadura debe estar convenientemente aislado de sus partes activas. En caso de uso del soplete para el corte de metales deben tenerse en cuenta la normativa de oxicorte

- 12.4.1.6- *Desencofrados*

Condiciones previas: El desencofrado sólo podrá realizarse cuando lo determine la Dirección Técnica de las obras.

Condiciones durante los trabajos: No se comenzarán los trabajos sin haber adoptado medidas conducentes a evitar daños a terceros, tanto con la colocación de sistemas de protección colectiva como con señalización. Al comenzar los trabajos se aflojarán en primer lugar, gradualmente, las cuñas y los elementos de apriete. La clavazón se retirará por medio de barras con los extremos preparados para ello (tipo "pata de cabra"). Se vigilará que en el momento de quitar el apuntalamiento nadie permanezca bajo la zona de caída del encofrado. Para ello, al quitar los últimos puntales, los operarios se auxiliarán de cuerdas que les eviten quedar bajo la zona de peligro.

Actuaciones posteriores a los trabajos: Al finalizar las operaciones, tanto maderos como puntales se apilarán de modo que no puedan caer elementos sueltos a niveles inferiores. Los clavos se eliminarán o doblarán, dejando la zona limpia de ellos.

12.4.2.- *Estructuras metálicas*

- 12.4.2.1- *Generalidades*

Condiciones previas: Los elementos montados desde taller estarán dispuestos de manera que puedan ser transportados sin excesiva dificultad hasta la obra. En caso necesario, se obtendrán los pertinentes permisos y medios de acompañamiento.

Condiciones durante los trabajos: Los trabajos se realizarán bajo la supervisión de una persona responsable, designada al efecto por el empresario. El montaje lo realizarán operarios especializados, que se auxiliarán de grúas para la elevación de los distintos elementos de la estructura y la suspensión de módulos para su acople.

Se reducirá al mínimo la permanencia en altura del personal de montaje. Para ello se realizará a nivel del suelo el mayor número de acoples posible. Cuando un operario no pueda ser protegido por protecciones colectivas del riesgo de caídas desde altura, se utilizarán sistemas "canastillos" fijos o autopropulsados. En último caso deberán usarse cinturones de seguridad, tipo "caída", fijados a un elemento resistente. El punto de fijación del cinturón se determinará previamente, sin dar lugar a improvisaciones.

12.5.- Albañilería

12.5.1.- *Generalidades*

Todos los trabajos comprendidos en este capítulo se ejecutarán de acuerdo con las prescripciones establecidas en los correspondientes apartados del presente Pliego de Condiciones. Los EPI que deberán utilizar los operarios que realicen estos trabajos serán:

- Cascos.
- Calzado de seguridad con puntera y plantilla reforzadas.
- Guantes de cuero, exceptuando los operarios que realicen tareas de corte con sierras circulares o máquinas similares.
- Gafas de seguridad, para los que trabajen con sierras circulares.
- Mascarilla con filtro mecánico, para quienes trabajen con sierras circulares.
- Cinturones de seguridad, tipo anticaída, los que estén sobre andamios colgados.
- Cinturón de seguridad, tipo sujeción, los que realicen operaciones de recogida de cargas del exterior.

12.6.- Cubiertas

12.6.1.- Cubiertas horizontales

Condiciones previas: Hasta tanto no deba realizarse ningún trabajo, deberá prohibirse el acceso mediante cualquier sistema que neutralice o condene el paso, medida que se completará con una señalización clara y precisa.

Deberá determinarse la zona de acceso a cubierta de modo que, en todo momento, los operarios queden protegidos contra caídas desde altura. La protección será a base de barandillas, bien sean las definitivas u otras provisionales o por sistemas de redes o mallazos que cubran los posibles huecos.

En la planificación previa a los trabajos a realizar en la zona de cubierta, se dará prioridad a la ejecución de pretilos o barandillas, tanto de la azotea como de las escaleras de acceso y el resto de los huecos de azotea (de patio, lucernario, de paso de instalaciones, etc.). Asimismo, se tendrá en cuenta, al planificar los trabajos:

- El almacenaje de materiales bituminosos y de los inflamables para

trabajos de soldadura de telas.

- Los anclajes de los cinturones de seguridad.
- Las necesidades de los equipos de protección personal.

Tanto para ejecutar los pretiles definitivos como para colocar redes o barandillas provisionales, los operarios usarán cinturones de seguridad, tipo "caída", fijados a puntos establecidos con anterioridad a estas operaciones.

Condiciones durante la ejecución de los trabajos: Los operarios usarán cinturones de seguridad, tipo "caída", en los casos en los que no se haya ejecutado la barandilla o pretil definitivo o éste tenga una altura inferior a 90 cm. y, además, si no existen sistemas de prevención o de protección de tipo provisional (barandillas, mallazos, redes, etc.).

Se prohibirá, expresamente, a los gruístas dejar cargas suspendidas por las grúas sobre operarios que efectúen trabajos en cubierta.

Los materiales serán izados a cubierta de modo que no puedan desprenderse. Para ello, los rollos de telas asfálticas se atarán debidamente y las cargas sobre palets estarán debidamente sujetas mediante flejes u otros sistemas similares. Otros materiales sueltos se izarán colocados en bateas especiales que impidan su caída.

Los acopios de materiales se repartirán por toda la cubierta, evitando acumulaciones excesivas en lugares puntuales. Se suspenderán los trabajos en los casos de lluvia, nieve o viento superior a 50 Km/h, a no ser que se realicen en zonas protegidas. En los casos de fuerte viento, además, se adoptarán precauciones para evitar la caída al vacío de materiales sueltos y herramientas.

Durante los trabajos de soldadura de telas se señalará debidamente la zona en que se efectúan estas operaciones, para evitar peligros innecesarios a otros operarios.

Al efectuar interrupciones provisionales de los trabajos, habrá que asegurarse de que los mecheros usados en soldadura de telas quedan bien apagados. Además, se tomarán precauciones para no dejar las botellas en zonas con riesgo de golpes o al sol. Se vigilará, en todo momento, el que las zonas de paso y áreas de trabajo estén limpias de materiales sueltos o resbaladizos y de escombros.

Condiciones posteriores a la ejecución de los trabajos: Al finalizar los trabajos de ejecución de las azoteas se retirarán todos los materiales sobrantes, escombros y herramientas. Asimismo, la zona quedará limpia de productos resbaladizos. Caso de que quede alguna zona sin protección (huecos de cualquier índole), se condenará el paso mediante cualquier sistema y con señalización clara y precisa.

12.6.2.- Cubiertas inclinadas

Condiciones previas: Hasta tanto no deba realizarse ningún trabajo, deberá prohibirse el acceso mediante cualquier sistema que neutralice o condene el paso, medida que se complementará con una señalización clara y precisa. Deberá determinarse la zona de acceso a cubierta de modo que, en todo momento, los operarios queden protegidos contra caídas desde altura. La protección será a base de barandillas, bien sean las definitivas u otras provisionales, o mediante sistemas alternativos de redes o mallazos que cubran tanto los huecos de forjado como los laterales de la cubierta. Se dispondrán, en los faldones, pasarelas con travesaños que faciliten la estabilidad de los operarios. Se tendrá en

cuenta, en esta fase:

El lugar de almacenaje de materiales bituminosos y de los inflamables.

Los puntos de anclaje de los cinturones de seguridad.

Las necesidades de equipos de protección personal.

Los operarios utilizarán calzado antideslizante. Para la colocación de los sistemas de protección colectiva, los operarios usarán cinturones de seguridad, tipo "caída", fijados a puntos establecidos y colocados con anterioridad a estas operaciones.

Condiciones durante los trabajos: Si en algún lugar los operarios no quedan cubiertos contra caídas desde altura, utilizarán como medida alternativa cinturones de seguridad, tipo "caída", fijados a puntos establecidos y colocados con anterioridad a estas operaciones.

Los acopios de materiales se repartirán por toda la zona de cubierta, evitando acumulaciones excesivas en lugares puntuales. Asimismo, se adoptarán medidas para que esos materiales no caigan al vacío por causa de la pendiente de la cubierta.

Durante los trabajos de soldadura de telas asfálticas se señalará debidamente la zona en que se efectúen estas operaciones, para evitar peligros innecesarios a otros operarios. Al efectuar interrupciones provisionales los trabajadores deberán asegurarse de que los mecheros usados para soldadura de telas asfálticas queden bien apagados. Además, se tomarán precauciones para no dejar las botellas en zonas con riesgo de golpes o al sol.

Se vigilará, en todo momento, que las zonas de paso y áreas de

trabajo estén limpias de materiales sueltos o resbaladizos y de escombros. Se suspenderán los trabajos en los casos de lluvia o viento superior a 50 Km/h.

En los casos de fuerte viento, además, se adoptarán precauciones para evitar la caída al vacío de materiales sueltos y de herramientas. Para el acceso a la zona de cubierta se usarán escaleras de mano o andamiajes. Éstos cumplirán los requisitos exigidos en el correspondiente apartado de este Pliego.

Para la circulación sobre zonas de cubiertas realizadas con materiales frágiles o quebradizos se deberá advertir al personal que no se pise directamente, bajo ningún concepto, sobre las placas, corchos y correas, por lo que se instalarán pasarelas de 60 cm. de anchura, las cuales dispondrán de unos listones o travesaños que sirvan a modo de escalones. La pasarela se sujetará en ganchos especiales, colocados a tope, de modo que eviten deslizamientos. Esta medida se complementará con el uso de cualquiera de estas soluciones:

Redes colocadas por la parte inferior.

Cinturones de seguridad tipo anti-caída. El uso de cinturones de seguridad requerirá que previamente se hayan fijado a puntos de anclaje acoplados a las ondas de las placas.

Condiciones posteriores a la ejecución de los trabajos: A1 finalizar los trabajos se retirarán de los faldones de cubierta los materiales u otros elementos sueltos que puedan deslizarse y caer al vacío.

12.6.3.- Cubiertas de fibrocemento

Condiciones previas: Deberá determinarse la zona o zonas de

acceso a cubierta de modo que, en todo momento, los operarios queden protegidos contra caídas desde altura. A tal efecto, se usarán escaleras de mano o sistemas de andamiajes metálicos, los cuales cumplirán los requisitos exigidos en los correspondientes apartados de este Pliego.

Al planificar los trabajos se establecerán los sistemas de prevención contra caídas desde altura: redes por la parte inferior, andamios perimetrales, barandillas laterales, pasarelas o cinturones de seguridad. Las pasarelas para circulación sobre cubierta se sujetarán en ganchos especiales, colocados a modo de tope para evitar deslizamientos. Para fijación de los cinturones de seguridad se dispondrán anclajes especiales, con carácter previo al inicio de los trabajos.

Condiciones durante los trabajos: Se prohibirá expresamente a los gruístas dejar cargas suspendidas por las grúas sobre los operarios que efectúen trabajos en cubierta. Los acopios de materiales se repartirán por toda la cubierta, evitando acumulaciones en lugares puntuales o sobre lugares separados de las cerchas. Se suspenderán los trabajos en casos de lluvia, nieve o fuerte viento. En los casos de fuerte viento, además, se adoptarán precauciones que eviten la caída al vacío de materiales sueltos y herramientas.

Condiciones posteriores a la ejecución de los trabajos: Al finalizar los trabajos se retirarán los materiales sobrantes y herramientas.

12.7.- Revestimientos

Los trabajos comprendidos en este capítulo se ejecutarán de acuerdo con las prescripciones establecidas en los apartados de este Pliego. Los

EPI que se deberán utilizar en estos trabajos serán:

- Cascos.
- Calzado de seguridad con puntera y plantilla reforzadas.
- Guantes de goma, exceptuando a los operarios que realicen tareas de corte con sierras circulares o máquinas similares.
- Mascarilla con filtro mecánico, para aquellos que trabajen con sierras circulares.
- Cinturones de seguridad, tipo "caída", los que se encuentren sobre andamios colgados.
- Cinturón de seguridad, tipo "sujeción", los que realicen operaciones de recogida de cargas y trabajos en lugares próximos a huecos (huecos de escalera, huecos de patio, etc.).

12.8.- Carpintería

Condiciones durante los trabajos: Durante la colocación de la carpintería exterior no se permitirá que nadie realice trabajos sin utilizar la protección correspondiente, con preferencia la de tipo colectivo y, en su defecto, el cinturón de seguridad, bien de "caída", bien de "sujeción" según los casos. La colocación de puertas, ventanas y, en general, piezas cuya dimensión mayor sea de, al menos, 2 m. deberá ser efectuada por dos personas. La existencia de carpinterías o elementos de las mismas cuya colocación sea provisional o no esté del todo colocada deberá quedar claramente señalizada. Se mantendrán buenas condiciones de ventilación durante las operaciones de lijado. Los EPI que deberán utilizar los operarios que realicen estos trabajos serán:

- Casco de seguridad.
- Guantes de cuero, excepto en trabajos con máquinas de corte o con elementos giratorios.
 - o Calzado de seguridad, con plantilla y puntera reforzadas.
- Gafas de protección contra impactos.
- Cinturones de seguridad, tipo "caída", los que trabajen en andamios

colgados.

- Cinturones de seguridad, tipo "sujeción", los que estén en lugares próximos a huecos.
- Mascarilla de protección respiratoria, con filtro específico para disolventes, colas, etc.
- Mascarilla de seguridad, de filtro mecánico, para los operarios de lijado.

12.9.- Vidrios

Se extremarán las precauciones para evitar caídas o deslizamientos de los vidrios apilados previamente a su colocación. Para manejo de vidrios se usarán, preferentemente, sujetadores por sistema de ventosas. Cuando las piezas tengan la dimensión de, al menos, 2 m., la manipulación la efectuarán 2 operarios.

Condiciones posteriores a los trabajos: Los cristales recién colocados se marcarán con alguna señal que advierta tal situación

12.10.- Pinturas

Condiciones previas: El almacenaje de materiales (pinturas, disolventes) se efectuará en lugares específicos. Los cuales reunirán las condiciones estipuladas en el correspondiente apartado de este Pliego, con especial incidencia en lo referente a ventilación y protección contra incendios (prohibiciones de fumar, hacer fogatas, etc.). Se advertirá al personal de la posible toxicidad y riesgo de explosión de algunos productos, así como de las condiciones de su utilización y los medios orientados hacia su prevención.

Las etiquetas de todos los envases tendrán claras y nunca

borradas o tapadas las características del producto. A tal efecto se prohibirá el cambio de envase de los productos, para que nunca se pueda alegar el desconocimiento de su contenido y características. Los EPI que deberán utilizar los operarios que realicen estos trabajos serán:

- Casco, siempre, en el exterior y para la circulación por el resto de la obra.
- Gorro de goma, para protección del pelo.
- Gafas contra salpicaduras.
- Guantes de goma.
- Mascarilla de filtro mecánico. El filtro será el específico para cada disolvente.
- Calzado con suela antideslizante.

Condiciones durante los trabajos: Se tendrá especial cuidado en mantener bien ventilados los locales en que se realicen estos trabajos. Se mantendrán la superficie de tránsito y áreas de trabajo lo más limpias posible de pintura, para evitar resbalones.

12.11.- Instalaciones

Todos los trabajos relacionados en este capítulo, relativos a las condiciones particulares de la ejecución de las diferentes instalaciones industriales, se ejecutarán de acuerdo con las prescripciones establecidas en los correspondientes apartados de este Pliego.

12.11.1.- Instalaciones eléctricas

- 12.11.1.1-Instalación eléctrica en baja tensión

Normas de Actuación Preventiva:

Se dispondrá de almacén adecuado para acopio del material eléctrico.

En la fase de obra de apertura y cierre de rozas se esmerará el orden y la limpieza del trabajo, para evitar tanto el riesgo de tropiezos como el riesgo de caída al mismo nivel. Para evitar el riesgo de caída a distinto nivel se respetarán las barandillas de seguridad ya instaladas en actividades anteriores o previas (balcones, cornisas, etc.).

El montaje de aparatos eléctricos (interruptores magnetotérmicos, diferenciales, disyuntores, etc.) será ejecutado siempre por personal especialista debidamente autorizado, en prevención de los riesgos por montajes incorrectos.

Se prohíbe el conexionado de cables a los cuadros de suministro eléctrico de obra sin la utilización de las correspondientes clavijas macho-hembra.

Las escaleras de mano a utilizar, serán de tipo "tijera", dotadas con zapatas antideslizantes y cadenilla limitadora de apertura, en evitación de riesgos por trabajos sobre superficies inseguras y estrechas.

Se prohíbe la formación de andamios utilizando escaleras de mano a modo de borriquetas, en evitación de riesgos por trabajos sobre superficies inseguras y estrechas.

La realización del cableado, cuelgue y conexión de la instalación eléctrica de la escalera, sobre escaleras de mano (o andamios de borriquetas), se efectuará una vez tendida una red tensa de seguridad entre la planta "techo" y la planta de "apoyo" en la que se realizan los trabajos, tal, que evite el riesgo de caída desde altura.

La instalación eléctrica en terrazas, tribunas, balcones, vuelos, etc., sobre escaleras de mano o andamios sobre borriquetas, se efectuará una vez instalada la mencionada red tensa de seguridad.

Se prohíbe en general en la obra, la utilización de escaleras de mano o de andamios sobre borriquetas, en lugares con riesgo de caída desde altura durante los trabajos de electricidad, si antes no se han instalado las protecciones de seguridad adecuadas.

La iluminación mínima en las zonas de trabajo debe ser de 100 lux, medidos a una altura sobre el pavimento de dos metros. La iluminación mediante portátiles se efectuará utilizando "portalámparas estancos con mango aislante" y rejilla de protección de la bombilla, alimentados a 24 voltios

El personal encargado del montaje de la instalación debe conocer los riesgos específicos y el empleo de los medios auxiliares necesarios para realizarlos con la mayor seguridad posible.

En la manipulación de materiales deberán considerarse posiciones ergonómicas para evitar golpes, heridas y erosiones.

Los operarios que realicen el transporte del material deberán usar casco de seguridad, guantes de cuero y lona (tipo americano), mono de trabajo y botas de cuero de seguridad. Se vigilará en todo momento la buena calidad de los aislamientos así como la correcta disposición de interruptores diferenciales y magnetotérmicos en el cuadro de zona.

Las herramientas a utilizar por los electricistas instaladoras, estarán protegidas por doble aislamiento (categoría II).

Las herramientas de los instaladores cuyo aislamiento esté deteriorado serán retiradas y substituidas por otras en buen estado, de forma inmediata. Para evitar la conexión accidental a la red, de la instalación eléctrica del edificio, el último cableado que se ejecutará será el que va del cuadro general al de la compañía suministradora, guardando en lugar seguro los mecanismos necesarios para la conexión, que serán los últimos en instalarse.

Las pruebas de funcionamiento de la instalación eléctrica serán anunciadas y notificadas a todo el personal de la obra antes de ser iniciadas, para evitar accidentes. Antes de hacer entrar en carga la instalación eléctrica se hará una revisión en profundidad de las conexiones de todos los mecanismos, protecciones y empalmes de los cuadros eléctricos, de acuerdo con el Reglamento Electrotécnico de Baja Tensión.

Los operarios que realicen la instalación de la red interior deberán usar casco de seguridad, guantes de cuero y lona (tipo americano) o guantes aislantes si se precisara, mono de trabajo y botas de cuero de seguridad.

Intervención segura en las Instalaciones Eléctricas:

Para garantizar la seguridad de los operarios y para minimizar la posibilidad de que se produzcan contactos eléctricos directos, al intervenir en el montaje de la instalaciones eléctricas realizando trabajos sin tensión;

se seguirán al menos tres de las siguientes reglas (cinco reglas de oro de la seguridad eléctrica):

El circuito se abrirá con corte visible.

Los elementos de corte se enclavarán en posición de abierto, si es posible con llave.

Se señalarán los trabajos mediante letrero indicador en los elementos de corte "PROHIBIDO MANIOBRAR PERSONAL TRABAJANDO".

Se verificará la ausencia de tensión con un discriminador de tensión o medidor de tensión.

Se cortocircuitarán las fases y se pondrá a tierra.

Los trabajos en tensión se realizarán cuando existan causas muy justificadas, se realizarán por parte de personal autorizado y adiestrado en los métodos de trabajo a seguir, estando en todo momento presente un Jefe de Trabajos que supervisará la labor del grupo de trabajo. Las herramientas que utilicen y prendas de protección personal deberán ser homologadas.

Al realizar trabajos en proximidad a elementos en tensión, se informará al personal de este riesgo y se tomarán las siguientes precauciones:

En un primer momento se considerará si es posible cortar la tensión en aquellos elementos que producen el riesgo.

Si no es posible cortar la tensión se protegerá mediante mamparas aislante (vinilo).

En el caso que no fuera necesario tomar las medidas indicadas anteriormente se señalará y delimitará la zona de riesgo.

Red exterior eléctrica:

El personal encargado del montaje de la instalación debe conocer los riesgos específicos y el empleo de los medios auxiliares necesarios para realizarlos con la mayor seguridad posible. La instalación de los cables de alimentación desde la acometida hasta los puntos se realizarán entubados y enterrados en zanjas. En la realización de las zanjas se tendrá en cuenta la normativa de excavación de zanjas y pozos. Las conexiones se realizarán siempre sin tensión en las líneas. Durante el izado de los postes o báculos, en zonas de tránsito, se acotará una zona con un radio igual a la altura de dichos elementos más cinco metros.

Se delimitará la zona de trabajo con vallas indicadoras de la presencia de trabajadores con las señales previstas por el código de circulación, y por la noche éstas se señalizarán con luces rojas

Durante el izado de estos báculos o postes se vigilará en todo momento que se respeten las distancias de seguridad respecto a otras líneas de Alta Tensión aéreas que haya en el lugar, es decir: para tensiones no superiores a 66 Kv a una distancia de seguridad de 3 metros, y superior a 66 Kv a una distancia de seguridad de 5 metros. Los operarios que realicen la instalación de la red exterior deberán usar casco de seguridad, guantes de cuero y lona (tipo americano), mono de trabajo y botas de cuero de seguridad.

Estación Transformadora de Alta a Baja Tensión:

El personal encargado del montaje de la instalación debe conocer los riesgos específicos y el empleo de los medios auxiliares necesarios para realizarlos con la mayor seguridad posible. Durante el proceso de

instalación se dejarán las líneas sin tensión, teniendo en cuenta las cinco reglas de oro de la seguridad en los trabajos en líneas y aparatos de Alta Tensión:

Abrir con corte visible todas las fuentes de tensión mediante interruptores y seccionadores que aseguren la imposibilidad de cierre intempestivo.

Enclavamiento o bloqueo, si es posible, de los aparatos de corte.

Reconocimiento de la ausencia de tensión.

Poner a tierra y en cortocircuito todas las posibles fuentes de tensión.

Colocar las señales de seguridad adecuadas, delimitando la zona de trabajo.

Deberá garantizarse la ausencia de tensión mediante un comprobador adecuado antes de cualquier manipulación. En el lugar de trabajo se encontraran presentes como mínimo dos operarios que deberán usar casco de seguridad, protección facial, guantes aislantes, alfombra aislante, banqueta y pértiga. La entrada en servicio de las Estaciones de Transformación, tanto de Alta como de Baja Tensión, se efectuará con el edificio desalojado de personal, en presencia de la jefatura de la obra y de la Dirección Facultativa. Antes de hacer entrar en servicio las Estaciones de Transformación se procederá a comprobar la existencia real en la sala de la banqueta de maniobras, pértigas de maniobra, extintores de polvo químico seco y botiquín, y que los operarios se encuentren vestidos con las prendas de protección personal.

Para los trabajos de revisión y mantenimiento del Centro de Transformación estará dotado de los elementos siguientes:

- Placa de identificación de celda.

- Instrucciones concernientes a los peligros que presentan las corrientes eléctricas y los socorros a partir a las víctimas.
- Esquema del centro de transformación.
- Pértiga de maniobra.
- Banqueta aislante.
- Insuflador para respiración boca a boca.

En la entrada del centro se colocarán placas para la identificación del centro y triángulo de advertencia de peligro. En los trabajos de instalación del grupo transformador y anexos se deberá considerar los trabajos auxiliares de albañilería, y trabajos de soldadura para la colocación de herrajes que se regirán según la norma de soldadura eléctrica. La colocación del grupo transformador se auxiliará mediante una grúa móvil que deberá cumplir con la normativa de grúas móviles. Téngase presente que en los trabajos a realizar en las estaciones de Alta Tensión debe la legislación vigente en esta materia.

- *12.11.1.2-Instalación de alumbrado público*

Normas de actuación preventiva:

Se dispondrá de un almacén para acopio del material eléctrico. En las tareas de apertura y cierre de rozas se esmerará el orden y la limpieza de la obra para evitar riesgos de pisadas o tropiezos. El montaje de aparatos eléctricos (interruptores magnetotérmicos, interruptores diferenciales, etc.) será ejecutado siempre por personal especialista y debidamente autorizado, en prevención de riesgos por montajes incorrectos.

Se prohíbe el conexionado de cables a los cuadros de suministro eléctrico de obra, sin la utilización de las clavijas macho-hembra.

Las escaleras de mano a utilizar, serán del tipo de "tijera", dotadas con zapatas antideslizantes y cadenilla limitadora de apertura, para evitar los riesgos por trabajos sobre superficies inseguras y estrechas. Se prohíbe la formación de andamios utilizando escaleras de mano a modo de borriquetas, para evitar los riesgos por trabajos sobre superficies inseguras y estrechas.

La realización del cableado, cuelgue y conexión de la instalación eléctrica en huecos de escaleras y sobre escaleras de mano (o andamios sobre borriquetas), se efectuará una vez protegido el hueco de la misma con una red horizontal de seguridad, para eliminar el riesgo de caída desde altura.

La realización del cableado, cuelgue y conexión de la instalación eléctrica de la escalera, sobre escaleras de mano (o andamios de borriquetas), se efectuará una vez tendida una red tensa de seguridad entre la planta "techo" y la planta de "apoyo" en la que se realizan los trabajos, tal, que evite el riesgo de caída desde altura.

La instalación eléctrica de alumbrado público en terrazas, tribunas, balcones, vuelos, etc., sobre escaleras de mano (o andamios sobre borriquetas), se efectuará una vez instalada una red tensa de seguridad entre las plantas "techo" y la de apoyo en la que se ejecutan los trabajos, para eliminar el riesgo de caída desde altura.

Se prohíbe en general en esta obra, la utilización de escaleras de mano o de andamios sobre borriquetas, en lugares con riesgo de caída desde altura durante los trabajos de electricidad, si antes no se han instalado las protecciones de seguridad adecuadas.

La iluminación mediante portátiles se efectuará utilizando "portalámparas estancos con mango aislante" y rejilla de protección de la bombilla, alimentados a 24 V.

Intervención en instalaciones eléctricas:

Para garantizar la seguridad de los operarios y para minimizar la posibilidad de que se produzcan contactos eléctricos directos, al intervenir en instalaciones eléctricas realizando trabajos sin tensión; se adoptarán al menos tres de las siguientes reglas (cinco reglas de oro de la seguridad eléctrica):

El circuito se abrirá con corte visible.

Los elementos de corte se enclavarán en posición de abierto, si es posible con llave.

Se señalarán los trabajos mediante letrero indicador en los elementos de corte "PROHIBIDO MANIOBRAR PERSONAL TRABAJANDO". Se verificará la ausencia de tensión con un discriminador de tensión o medidor de tensión.

Se cortocircuitarán las fases y se pondrá a tierra.

Los trabajos en tensión se realizarán cuando existan causas muy justificadas y se ejecutarán por parte de personal autorizado y adiestrado en los métodos de trabajo a adoptar, estando en todo momento presente un jefe de trabajos que supervisará la labor del grupo de trabajo. Las herramientas que utilicen y prendas de protección personal deberán ser homologadas.

Al realizar trabajos en proximidad a elementos en tensión, se informará al personal de este riesgo y se tomarán las siguientes precauciones:

En un primer momento se considerará si es posible cortar la tensión en aquellos elementos que producen el riesgo.

Si no es posible cortar la tensión se protegerá mediante mamparas aislantes (vinilo).

En el caso que no fuera necesario tomar las medidas indicadas anteriormente se señalizará y delimitará la zona de riesgo.

Protección de personas en las instalaciones eléctricas:

La instalación eléctrica se ajustará a lo dispuesto en el REBT e Instrucciones Técnicas Complementarias y estará avalada por empresa instaladora o instalador autorizado y acreditado.

El grado de protección de los cuadros eléctricos será tal que impida, por una parte la penetración de polvo y por otra parte las proyecciones de agua en cualquier dirección. Este grado garantiza igualmente protección contra contactos directos.

La existencia de partes bajo tensión debe señalarse sobre la cubierta de la instalación o equipo, ya sea mediante señal de peligro o señal de prohibición.

Los cables serán adecuados a la carga que deban soportar, conexionado a las bases mediante clavijas normalizadas, blindados e interconexionados con uniones antihumedad y antichoque. Dispondrán de fusibles blindados o interruptores magnetotérmicos debidamente calibrados según la carga máxima a soportar.

Todos los armarios principales contarán con interruptores

diferenciales de alta sensibilidad de forma que queden protegidos todos los circuitos y en perfecto estado de funcionamiento. Para que esta protección se considere suficiente, es imprescindible que todas las carcasas metálicas de equipos (hormigoneras, sierras circulares, grúas, etc.) tengan puesta a tierra.

Las dimensiones mínimas de las picas de tierra, si están formadas por barras de cobre o acero recubierto de cobre serán de 14 mm de diámetro y de 2 m de longitud. En general, es recomendable instalar una toma de tierra en el fondo de la excavación de la obra en construcción tan pronto como sea posible. Esta toma de tierra, que además será válida para la instalación definitiva, será utilizada durante la ejecución de la obra. Se deberá garantizar siempre la continuidad de la toma de tierra en las líneas de suministro interno de obra con un valor máximo de resistencia de 20 ohmios.

Las tomas de corriente estarán provistas de neutro con enclavamiento y serán blindadas.

Si debe tenderse una línea eléctrica por una zona de paso de vehículos ésta debe protegerse de la agresión mecánica, bien enterrándola, bien construyendo una protección que impida que la línea sea dañada, por ejemplo mediante tablas, o bien haciéndola aérea.

Distancia de seguridad a líneas de Alta Tensión: $3,3 + \text{tensión (kV)} / 100$ (m).

Tajos en condiciones de humedad muy elevada: Es preceptivo el empleo de transformador portátil de seguridad a 24 V o protección

mediante transformador separador de circuitos.

12.11.2.- Instalaciones de fontanería y saneamiento

13.-CONDICIONES DE LOS EQUIPOS DE PROTECCIÓN

13.1.- Protecciones colectivas

13.1.1.- generalidades

Cuando se diseñen los sistemas preventivos, se otorgará prioridad a los colectivos sobre los personales o individuales. En cuanto a los colectivos, se preferirán las protecciones de tipo preventivo (las que eliminan los riesgos) sobre las de protección (las que no evitan el riesgo, pero disminuyen o reducen los daños del accidente). La protección personal no dispensa en ningún caso de la obligación de emplear los sistemas de tipo colectivo

Mantenimiento: Los medios de protección, una vez colocados en obra, deberán ser revisados periódicamente y antes del inicio de cada jornada, para comprobar su efectividad.

13.1.2.- Protección de huecos en paredes

Condiciones generales: En todas aquellas zonas en las que existan huecos en paredes y no sea necesario el acceso y circulación de personas, hasta tanto no se eviten las situaciones de riesgo, se condenará el acceso a tales áreas mediante señalización adecuada.

Durante la noche o en lugares interiores y con poca visibilidad se complementará con la iluminación suficiente. Los huecos existentes en forjados, hasta mientras no se coloquen las protecciones definitivas, se podrán cubrir mediante los sistemas de barandillas, mallazos o tabicados, con las condiciones que, con carácter de mínimo, se indican

Los sistemas de barandillas estarán compuestos por la barandilla propiamente dicha, con altura no inferior a 90 cm. y plintos o rodapiés de 15 cm. de altura. Éstas podrán ser de seguridad o modulares.

Las *Barandillas de seguridad* estarán formadas por montantes, pasamano, barra intermedia y rodapié. La altura de la barandilla debe de ser de 90 cm., y el pasamano debe tener como mínimo 2,5 cm de espesor y 10 cm de altura. Los montantes (guarda-cuerpos) deberán estar situados a 2,5 metros entre ellos como máximo.

Las *Barandillas* modulares formadas por un armazón perimetral de tubo hueco de 30x30x1 mm. y refuerzo central con tubo hueco y en la parte central de dicho módulo se colocará un tramado de protección formado por mallazo electrosoldado de 150x150 mm. y grosor de hierro de 6 mm. Dicha barandilla modular estará sustentada por un guardacuerpo en forma de montante.

El hueco existente entre el plinto y la barandilla estará protegido por una barra o listón intermedio o por medio de barrotes verticales, con una separación máxima de 15 cm. Las barandillas serán capaces de resistir una carga de 150 Kg/metro lineal. Los sistemas de mallazos metálicos se sujetarán al paramento de forma que no se puedan retirar con facilidad. Estarán bien tensados. La altura mínima será de 90 cm. El mallazo será

capaz de resistir una carga de 150 Kg/metro lineal.

Los sistemas de mallazos de plástico se sujetarán al paramento de forma que no se puedan retirar con facilidad. Por la elasticidad de estos materiales se deberá cuidar el atirantado de sus extremos superior e inferior, reforzándose por sistemas de cables o cuerdas.

El conjunto será capaz de resistir una carga de 150 Kg/metro lineal. El sistema de tabicado provisional se realizará de modo que exista una buena trabazón entre este elemento y el resto de la fábrica, Su altura mínima será de 90 cm. El conjunto será capaz de resistir una carga de 150 Kg/metro lineal.

13.1.3.- Protección de huecos en forjados

Condiciones generales: En todas aquellas zonas en las que existan huecos de forjados y no sean necesarios el acceso y circulación de personas, hasta tanto no se eviten las situaciones de riesgo, se condenará el acceso a tales áreas mediante señalización adecuada.

Durante la noche o en lugares interiores y con poca visibilidad se complementará con la suficiente iluminación. Los huecos existentes en forjados, mientras no se coloquen las protecciones definitivas, se podrán cubrir mediante los sistemas de barandillas, entablados o mallazos con las condiciones que, con carácter de mínimo, se indican.

Los sistemas de barandillas estarán compuestos por la barandilla propiamente dicha, con altura no inferior a 90 cm. y plintos o rodapiés de 15 cm. de altura. El hueco existente entre el plinto y la barandilla estará protegido por una barra horizontal o listón intermedio o por medio de

barrotes verticales, con una separación máxima de 15 cm. Las barandillas serán capaces de resistir una carga de 150 Kg/metro lineal.

Los sistemas de enladrados deberán cubrir la totalidad del hueco y estar dispuestos de manera que no se puedan deslizar. La resistencia de los enladrados deberá ser proporcional a las cargas e impactos que deban soportar. Los mallazos se sujetarán al forjado desde el hormigonado. Esta protección sólo se tendrá en cuenta para evitar caídas de personas, y no de materiales, sobre niveles inferiores.

- *13.1.3.1-Barandilla para huecos de ventana*

Especificación técnica: Barandillas tubulares para huecos de ventana formadas por tubos de acero pintados anticorrosión a franjas alternativas amarillas y negras, incluso parte proporcional de montaje, cambios de posición y retirada.

Calidad: El material y sus componentes serán nuevos, a estrenar.

Pies derechos: Serán los muros de cerramiento del hueco de la ventana a proteger, que recibirán embutidos en ellos los componentes de las barandillas.

Barandilla: La barandilla se formará por fragmentos tubulares comercializados de acero con un diámetro de 10 cm.

Rodapié: En el caso de que el hueco de ventana careciese de alféizar durante la construcción, se instalará un rodapié de madera de 15 x 0,5 cm, pintado como señalización a franjas alternativas amarillas y

negras, sin remate preciosista.

Señalización: Los pies derechos y los tubos de formación de la barandilla, pasamanos y barra intermedia, se suministrarán a la obra pintada en anillos alternativos, formando franjas en los colores amarillo y negro alternativos. No es necesaria una terminación preciosista, pues sólo se pretende señalar e identificar de "seguridad" los materiales.

Dimensiones: Altura de la barra pasamanos, será de 100 cm. Altura de la barra intermedia, será de 1/2, de la altura del hueco existente entre la parte baja de la barra pasamanos y la cara superior del rodapié, en el caso de ser necesario su montaje; si no es necesario, se instalará a 1/2 del hueco existente.

- *13.1.3.2-Barandilla tubular sobre pies derechos sustentados por hincas en cazoletas atornilladas en hormigón*

Especificación técnica: Barandilla tubular sobre pies derechos por hincas al borde de forjados o losas, en cazoletas especiales atornilladas al tacos recibidos en hormigón, formadas por: pies derechos de acero de 50-2 mm, de diámetro; cazoletas metálicas de soporte, dotadas de tres taladros en su base; tubos de acero para pasamanos y barra intermedia de 40-2 mm, de diámetro, pintados anticorrosión a franjas amarillas y negras; rodapié de madera de pino de escuadría 200 x 25 mm; incluso parte proporcional de montaje, mantenimiento y retirada.

Calidad: El material que se haya de emplear y sus componentes, será nuevo, a estrenar.

Cazoletas de sustentación. Fabricadas en tubo de acero con las siguientes características: Tubo de 54-2 mm Longitud del tubo de recibido de pies derechos de barandilla: 300 mm. Placa de anclaje cuadrangular de 150 x 150 x 3 mm, soldada al tubo.

Tacos de sustentación: Taco Hilti o similar

Pies derechos: Los soportes serán pies derechos comercializados, de acero de 40-2 mm, de diámetro, por hinca mediante tetón a un cajetín especial de PVC, ubicado en el zuncho antes de hormigonar el forjado o losa.

Barandilla: La barandilla se formará por fragmentos tubulares de acero de 50-2 mm, de diámetro, pintado contra la corrosión. Si los tubos carecen de topes extremos de inmovilización, esta se logrará mediante el atado con alambre.

Señalización: Los pies derechos y los tubos de formación de la barandilla, pasamanos y barra intermedia, se suministrarán a la obra pintada en anillos alternativos, formando franjas en los colores amarillo y negro. No es necesaria una terminación preciosista, pues sólo se pretende señalar la protección e identificar de "seguridad" sus materiales.

Rodapié: El rodapié será de madera de pino de 150 x 25 mm cm de escuadría, idénticamente señalizada mediante pintura a franjas alternativas, en colores amarillo y negro, para evitar, además, su uso para otros menesteres.

Dimensiones generales: Altura de la barra pasamanos:

alternativamente 1 m; 1'05 m; 1m; 1'05 m; etc., medida sobre la superficie que soporta la barandilla. Altura barra intermedia: alternativamente y en correspondencia con la de mayor y menor altura de pasamanos 0,60 m; 0,55 m; 0,60 m; 0,55 m; etc., medidas sobre el pavimento que soporta la barandilla.

- *13.1.3.3-Barandilla de red tensa tipo tenis sobre pies derechos por hinca en terrenos*

Especificación técnica general: Todo el sistema de protección con redes, cumplirá las Procedimientos Europeos EN/ISO convertidos en Procedimientos UNE según el cuadro siguiente:

Norma EN/ISO	Título	Norma Une
EN 919	Cuerdas de fibra para usos diversos. Determinación de ciertas propiedades físicas y mecánicas.	UNE – EN 919: 1996
EN 9001	ISO Sistemas de la Calidad. Modelo para el aseguramiento de la calidad en el diseño, el desarrollo, la producción, la instalación y el servicio posventa.	UNE – EN ISO 9001:2000
EN 9002	ISO Sistemas de la Calidad. Modelo para el aseguramiento de la calidad en la producción, la instalación y el servicio posventa	UNE – EN ISO 9002:2000
ISO 554	Atmósferas normales para acondicionamiento o ensayo. especificaciones Parte 1: Redes de seguridad: requisitos de seguridad, métodos de ensayo y Parte 2: Requisitos de seguridad para la instalación de redes de seguridad	UNE 7520: 1994 UNE – EN 1.263 – 1 y 2:1997-1998

Especificación técnica: Red barandilla conseguida con paños de

redes tipo S, para ser utilizadas a modo de cierre, de lugares sujetos al riesgo de caída desde altura formadas por: pies derechos tubulares hincados en el terreno; anclajes para la inmovilización de sus extremos; paños de red tejidas al cuadro o al rombo de 10 x 10 cm. Bordeados por una cuerda perimetral tipo K, anudada en las cuatro esquinas del paño y enhebrada en las trencillas, todo ello fabricado con de olefine, cumpliendo la norma EN 1.263 - 1, etiquetadas "N - EN" por AENOR, o por otro organismo de certificación de normas de cualquiera de los Estados de la Unión Europea. Incluida parte proporcional de montaje, mantenimiento y retirada.

Paños de red:

Calidad: Serán nuevos, a estrenar.

Estarán fabricadas con poliamida 6-6 alta tenacidad, cumpliendo la norma EN 1.263 - 1, etiquetadas "N - EN" por AENOR. Tejidas al rombo o al cuadro de 100 x 100 mm, tipo A2 con energías mínimas de rotura de 2,3 kJ. Estarán bordeados de cuerda tipo K recibida a las esquinas del paño y enhebrada en las trencillas. Cada paño de red será servido de fábrica etiquetado certificado cumpliendo la norma EN 1.263 - 1, etiquetadas "N - EN" por AENOR, o por otro organismo de certificación de normas de cualquiera de los Estados de la Unión Europea.

Cuerda perimetral:

Calidad: Será nueva, a estrenar.

Cuerda perimetral continua tipo O, con una resistencia a la tracción de al menos 7,5 kN. Estarán fabricadas poliamida 6-6 alta tenacidad. Cada cuerda será servida de fábrica etiquetada certificada cumpliendo la norma EN 1.263 - 1, etiquetadas "N - EN" por AENOR, o por otro organismo de certificación de normas de cualquiera de los Estados de la Unión Europea.

Cuerdas de atado para suspensión a los pies derechos:

Calidad: Serán nuevas, a estrenar.

Cuerda de atado para suspensión tipo M, con una resistencia a la tracción de al menos 7,5 kN, protegida en sus extremos por fundas contra los deshilachamientos. Estarán fabricadas con poliamida 6-6 alta tenacidad. Cada cuerda será servida de fábrica etiquetada certificada cumpliendo la norma EN 1.263 - 1, etiquetadas "N - EN" por AENOR, o por otro organismo de certificación de normas de cualquiera de los Estados de la Unión Europea.

Cuerdas de unión; cosido de continuidad de los paños de red instalados:

Calidad: Serán nuevas, a estrenar.

Cuerda de unión para cosido de paños tipo O, con una resistencia a la tracción de al menos 7,5 kN, dotadas de en sus dos extremos con fundas contra los deshilachamientos. Estarán fabricadas con poliamida 6-6 alta tenacidad. Cada cuerda será servida de fábrica etiquetada certificada cumpliendo la norma EN 1.263 - 1, etiquetadas "N - EN" por AENOR, o por otro organismo de certificación de normas de cualquiera de los Estados de la Unión Europea.

Cuerdas tensoras contra los vuelcos hacia el exterior.

Calidad: Serán nuevas, a estrenar.

Cuerda de cosido de paños tipo O, con una resistencia a la tracción de al menos 7,5 kN, dotadas de en sus dos extremos con fundas contra los deshilachamientos. Estarán fabricadas con poliamida 6-6 alta tenacidad. Cada cuerda será servida de fábrica etiquetada certificada cumpliendo la norma EN 1.263 - 1, etiquetadas "N - EN" por AENOR, o por otro organismo de certificación de normas de cualquiera de los Estados de la Unión Europea.

Pies derechos: Los soportes serán pies derechos por hinca

directa en el terreno a golpe de mazo, dotados de ganchos para amarre de redes tipo tenis. Como norma general, se define un soporte cada 0,5 m., según se especifica en los planos. Los materiales constitutivos de los pies derechos serán tubos de diámetro de 4-0,2 cm, fabricados en acero pintado contra la corrosión. Tapado mediante tapa de acero soldada en su parte superior e inferior, esta última, instalada sobre un corte en bisel para facilitar la hinca a golpe de mazo. Dada la naturaleza del terreno, la hinca no será inferior a 2 a 2,5 m; por consiguiente la longitud en este caso será de 1,5 m.

Anclajes inferiores: Formados por redondos de acero corrugado doblado en frío, según el detalle de planos, recibidos hincados a golpe de mazo en el terreno cada 50 cm

13.1.4.- Viseras y marquesinas

Condiciones generales: El perímetro de la obra debe acotarse, dejando zonas de acceso protegidas mediante viseras resistentes contra posibles impactos por caídas de herramientas y/o materiales. El vuelo de la visera o marquesina estará relacionado con la altura del edificio o con la distancia que se prevea entre la zona de trabajo y el lugar a proteger. En ningún caso será inferior a 2,50 metros. La capacidad resistente de la visera o marquesina será proporcional a las cargas que previsiblemente puedan caer sobre ellas.

13.1.5.- Toldos

Condiciones generales: Se colocarán como medida complementaria durante los trabajos en fachadas con riesgos de caída de pequeños materiales y salpicaduras sobre la vía pública o sobre edificios

y propiedades colindantes. Los sistemas de mallas tupidas quedarán prohibidos cuando lo que se pretenda evitar sean salpicaduras de agua o de cualquier otro líquido.

Todos los paños se sujetarán, por sus cuatro lados, a sistemas de andamiajes o elementos de la construcción, de forma que se evite su caída. En su disposición se tendrá en cuenta el riesgo de "efecto de vela" producido por los vientos fuertes.

13.1.6.- Anclajes para cinturones de seguridad

Condiciones generales: La previsión de uso de cinturones de seguridad implicará la simultánea definición de puntos y sistema de anclaje de los mismos. En ningún momento, durante la obra, se improvisará sobre lugares y sistemas de dichos anclajes.

El lugar de colocación de los puntos de anclaje se realizará procurando que la longitud de la cuerda salvavidas del cinturón cubra la distancia más corta posible. Los puntos de anclaje serán capaces de resistir las tensiones o tirones a que pueda ser sometido en cada caso el cinturón, sin desprenderse. Antes de cada utilización se vigilarán sus condiciones de conservación.

13.1.7.- Redes de protección

Generalidades: horizontales o verticales según el caso, serán de poliamida con un diámetro mínimo de la cuerda de 4 mm. y una luz de malla máxima de 100x100 mm. La red irá provista de cuerda perimetral de poliamida de 12 mm., de diámetro como mínimo, convenientemente anclada a los elementos estructurales de la edificación de tal manera que

pueda soportar, en el centro, un esfuerzo de hasta 150 Kg.

Actuaciones previas: Para evitar improvisaciones, se estudiarán los puntos en los que se va a fijar cada elemento portante, de modo que mientras se ejecuta la estructura, se colocarán los elementos de sujeción previstos con anterioridad. El diseño se realizará de modo que la posible altura de caída de un operario sea la menor posible y, en cualquier caso, siempre inferior a 5 metros. Se vigilará, expresamente, que no queden huecos ni en la unión entre dos paños ni en su fijación, por su parte inferior, con la estructura. Tanto para el montaje como para el desmontaje, los operarios que realicen estas operaciones usarán cinturones de seguridad, tipo "anticaídas". Para ello se habrán determinado previamente sus puntos de anclaje.

Actuaciones durante los trabajos: En ningún caso se comenzarán los trabajos sin que se haya revisado por parte del responsable del seguimiento de la seguridad el conjunto del sistema de redes. El tiempo máximo de permanencia de los paños de red será el estimado por el fabricante como "vida estimada media". Después de cada impacto importante o tras su uso continuado en recogida de pequeños materiales, se comprobará el estado del conjunto: soportes, nudos, uniones y paños de red. Los elementos deteriorados que sean localizados en tal revisión serán sustituidos de inmediato.

Se comprobará el estado de los paños de red tras la caída de chispas procedentes de los trabajos de soldadura, sustituyendo de inmediato los elementos deteriorados. Los pequeños elementos o materiales y herramientas que caigan sobre las redes se retirarán tras la finalización de cada jornada de trabajo. Bajo ningún concepto se retirarán las redes sin haber concluido todos los trabajos de ejecución de

estructura, salvo autorización expresa del responsable del seguimiento de la seguridad y tras haber adoptado soluciones alternativas a estas protecciones.

Condiciones posteriores a los trabajos: Una vez desmanteladas las redes del lugar de utilización, deberán recogerse y ser guardadas en almacén adecuado. Este almacenaje incluirá el de todos los elementos constitutivos del sistema de redes. Las condiciones del almacenaje, en cuanto a aislamientos de zonas húmedas, de las inclemencias del tiempo y del deterioro que puedan causarle otros elementos, serán las estipuladas en el correspondiente apartado de este Pliego.

13.2.- Equipos de protección individual (epi)

13.2.1.- Generalidades

El presente apartado de este Pliego se aplicará a los equipos de protección individual, en adelante denominados EPI, al objeto de fijar las exigencias esenciales de sanidad y seguridad que deben cumplir para preservar la salud y garantizar la seguridad de los usuarios en la obra. Sólo podrán disponerse en obra y ponerse en servicio los EPI que garanticen la salud y la seguridad de los usuarios sin poner en peligro ni la salud ni la seguridad de las demás personas o bienes, cuando su mantenimiento sea adecuado y cuando se utilicen de acuerdo con su finalidad.

A los efectos de este Pliego de Condiciones se considerarán conformes a las exigencias esenciales mencionadas los EPI que lleven la marca "CE" y, de acuerdo con las categorías establecidas en las disposiciones vigentes. Hasta tanto no se desarrolle o entre plenamente en vigor la comercialización de los EPI regulados por las disposiciones vigentes, podrán utilizarse los EPI homologados con anterioridad, según las normas del M° de Trabajo que, en su caso, les hayan sido de aplicación.

13.2.2.- Exigencias esenciales de sanidad y seguridad

Requisitos de alcance general aplicables a todos los EPI

Los EPI deberán garantizar una protección adecuada contra los riesgos. Los EPI reunirán las condiciones normales de uso previsibles a que estén destinados, de modo que el usuario tenga una protección apropiada y de nivel tan elevado como sea posible. El grado de protección óptimo que se deberá tener en cuenta será aquel por encima del cual las molestias resultantes del uso del EPI se opongan a su utilización efectiva mientras dure la exposición al peligro o el desarrollo normal de la actividad. Cuando las condiciones de empleo previsibles permitan distinguir diversos niveles de un mismo riesgo, se deberán tomar en cuenta clases de protección adecuadas en el diseño del EPI.

Los EPI a utilizar, en cada caso, no ocasionarán riesgos ni otros factores de molestia en condiciones normales de uso. Los materiales de que estén compuestos los EPI y sus posibles productos de degradación no deberán tener efectos nocivos en la salud o en la higiene del usuario. Cualquier parte de un EPI que esté en contacto o que pueda entrar en contacto con el usuario durante el tiempo que lo lleve estará libre de asperezas, aristas vivas, puntas salientes, etc., que puedan provocar una excesiva irritación o que puedan causar lesiones.

Los EPI ofrecerán los mínimos obstáculos posibles a la realización de gestos, a la adopción de posturas y a la percepción de los sentidos. Por otra parte, no provocarán gestos que pongan en peligro al usuario o a otras personas. Los EPI posibilitarán que el usuario pueda ponérselos lo más fácilmente posible en la postura adecuada y puedan mantenerse así durante el tiempo que se estime se llevarán puestos, teniendo en cuenta los factores ambientales, los gestos que se vayan a realizar y las posturas

que se vayan a adoptar. Para ello, los EPI se adaptarán al máximo a la morfología del usuario por cualquier medio adecuado, como pueden ser sistemas de ajuste y fijación apropiados o una variedad suficiente de tallas y números.

Los EPI serán lo más ligeros posible, sin que ello perjudique a su solidez de fabricación ni obstaculice su eficacia. Además de satisfacer los requisitos complementarios específicos para garantizar una protección eficaz contra los riesgos que hay que prevenir, los EPI para algunos riesgos específicos tendrán una resistencia suficiente contra los efectos de los factores ambientales inherentes a las condiciones normales de uso. Antes de la primera utilización en la obra de cualquier EPI, habrá de contarse con el folleto informativo elaborado y entregado obligatoriamente por el fabricante, donde se incluirá, además del nombre y la dirección del fabricante y/o de su mandatario en la Comunidad Económica Europea, toda la información útil sobre:

- Instrucciones de almacenamiento, uso, limpieza, mantenimiento, revisión y desinfección. Los productos de limpieza, mantenimiento o desinfección aconsejados por el fabricante no deberán tener, en sus condiciones de utilización, ningún efecto nocivo ni en los EPI ni en el usuario.
- Rendimientos alcanzados en los exámenes técnicos dirigidos a la verificación de los grados o clases de protección de los EPI.
- Accesorios que se pueden utilizar en los EPI y características de las piezas de repuesto adecuadas.
- Clases de protección adecuadas a los diferentes niveles de riesgo y límites de uso correspondientes.

Fecha o plazo de caducidad de los EPI o de algunos de sus componentes.

Tipo de embalaje adecuado para transportar los EPI.

Este folleto de información estará redactado de forma precisa, comprensible y, por lo menos, en la lengua oficial del Estado español, debiéndose encontrar a disposición del responsable del seguimiento del

P.S.H.

13.2.3.- *Exigencias complementarias comunes a varios tipos o clases de epi*

Cuando los EPI lleven sistema de ajuste, durante su uso, en condiciones normales y una vez ajustados, no podrán desajustarse salvo por la voluntad del usuario. Los EPI que cubran las partes del cuerpo que hayan de proteger estarán, siempre que sea posible, suficientemente ventilados, para evitar la transpiración producida por su utilización; en su defecto, y si es posible, llevarán dispositivos que absorban el sudor.

Los EPI del rostro, ojos o vías respiratorias limitarán lo menos posible el campo visual y la visión del usuario. Los sistemas oculares de estos tipos de EPI tendrán un grado de neutralidad óptica que sea compatible con la naturaleza de las actividades más o menos minuciosas y/o prolongadas del usuario.

Si fuera necesario, se tratarán o llevarán dispositivos con los que se pueda evitar el empañamiento. Los modelos de EPI destinados a los usuarios que estén sometidos a una corrección ocular deberán ser compatibles con la utilización de gafas o lentillas correctoras.

Cuando las condiciones normales de uso entrañen un especial riesgo de que el EPI sea enganchado por un objeto en movimiento y se origine por ello un peligro para el usuario, el EPI tendrá un umbral adecuado de resistencia por encima del cual se romperá alguno de sus elementos constitutivos para eliminar el peligro.

Cuando lleven sistemas de fijación y extracción, que los mantengan en la posición adecuada sobre el usuario o que permitan quitarlos, serán de manejo fácil y rápido. En el folleto informativo que entregue el fabricante, con los EPI de intervención en las situaciones muy peligrosas a que se refiere el presente Pliego, se incluirán, en particular, datos destinados al uso de personas competentes, entrenadas y cualificadas para interpretarlos y hacer que el usuario los aplique.

En el folleto figurará, además, una descripción del procedimiento que habrá que aplicar para comprobar sobre el usuario equipado que su EPI está correctamente ajustado y dispuesto para funcionar. Cuando el EPI lleve un dispositivo de alarma que funcione cuando no se llegue al nivel de protección normal, éste estará diseñado y dispuesto de tal manera que el usuario pueda percibirlo en las condiciones de uso para las que el EPI se haya comercializado. Cuando por las dimensiones reducidas de un EPI (o componentes de EPI) no se pueda inscribir toda o parte de la marca necesaria, habrá de incluirla en el embalaje y en el folleto informativo del fabricante.

Los EPI diseñados para condiciones normales de uso, en que sea necesario señalar individual y visualmente la presencia del usuario, deberán incluir uno o varios dispositivos o medios, oportunamente situados, que emitan un resplandor visible, directo o reflejado, de intensidad luminosa y propiedades fotométricas y colorimétricas adecuadas. Cualquier EPI que vaya a proteger al usuario contra varios riesgos que puedan surgir simultáneamente responderá a los requisitos básicos específicos de cada uno de estos riesgos.

13.2.4.- Exigencias complementarias específicas de riesgos a prevenir

Protección contra golpes mecánicos

Los EPI adaptados a este tipo de riesgos deberán poder amortiguar los efectos de un golpe, evitando, en particular, cualquier lesión producida por aplastamiento o penetración de la parte protegida, por lo menos hasta un nivel de energía de choque por encima del cual las dimensiones o la masa excesiva del dispositivo amortiguador impedirían un uso efectivo de los EPI durante el tiempo que se calcule haya que llevarlos.

Caídas de personas

Las suelas del calzado adaptado a la prevención de resbalones deberán garantizar una buena adherencia por contacto o por rozamiento, según la naturaleza o el estado del suelo. Los EPI destinados para prevenir las caídas desde alturas, o sus efectos, llevarán un dispositivo de agarre y sostén del cuerpo y un sistema de conexión que pueda unirse a un punto de anclaje seguro.

Serán de tal manera que, en condiciones normales de uso, la desnivelación del cuerpo sea lo más pequeña posible para evitar cualquier golpe contra un obstáculo, y la fuerza de frenado sea tal que no pueda provocar lesiones corporales ni la apertura o rotura de un componente de los EPI que pudiese provocar la caída del usuario.

Deberán, además, garantizar, una vez producido el frenado, una postura correcta del usuario que le permita, llegado el caso, esperar auxilio. El fabricante deberá precisar, en particular, en su folleto informativo, todo dato útil referente a:

Las características requeridas para el punto de anclaje seguro, así como la "longitud residual mínima" necesaria del elemento de amarre por debajo de la cintura del usuario.

La manera adecuada de llevar el dispositivo de agarre y sostén del cuerpo y de unir su sistema de conexión al punto de anclaje seguro.

Vibraciones mecánicas

Los EPI que prevengan los efectos de las vibraciones mecánicas deberán amortiguar adecuadamente las vibraciones nocivas para la parte del cuerpo que haya que proteger. El valor eficaz de las aceleraciones que estas vibraciones transmitan al usuario nunca deberá superar los valores límite recomendados en función del tiempo de exposición diario máximo predecible de la parte del cuerpo que haya que proteger.

Protección contra la compresión (estática) de una parte del cuerpo. Los EPI que vayan a proteger una parte del cuerpo contra esfuerzos de compresión (estática) deberán amortiguar sus efectos para evitar lesiones graves o afecciones crónicas.

Protección contra agresiones físicas (rozamientos, pinchazos, cortes, mordeduras)

Los materiales y demás componentes de los EPI que vayan a proteger todo o parte del cuerpo contra agresiones mecánicas, como rozamientos, pinchazos, cortes o mordeduras, se elegirán, diseñarán y dispondrán de tal manera que estos EPI ofrezcan una resistencia a la abrasión, a la perforación y al corte adecuada a las condiciones normales de uso.

Protección contra los efectos nocivos del ruido

Los EPI de prevención contra los efectos nocivos del ruido deberán atenuarlo para que los niveles sonoros equivalentes, percibidos por el usuario, no superen nunca los valores límite de exposiciones diarias prescritas en las disposiciones vigentes y relativas a la protección de los trabajadores frente a los riesgos derivados de la exposición al ruido durante el trabajo. Todo EPI deberá llevar una etiqueta que indique el grado de atenuación acústica y el valor del índice de comodidad que proporciona el EPI y, en caso de no ser posible, la etiqueta se colocará en su embalaje.

Protección contra el calor y/o el fuego

Los EPI que vayan a proteger total o parcialmente el cuerpo contra los efectos del calor y/o el fuego deberán disponer de una capacidad de aislamiento térmico y de una resistencia mecánica adecuados a las condiciones normales de uso. Los materiales y demás componentes de EPI que puedan entrar en contacto accidental con una llama y los que entren en la fabricación de equipos de lucha contra el fuego se caracterizarán, además, por tener un grado de inflamabilidad que corresponda al tipo de riesgos a los que puedan estar sometidos en las condiciones normales de uso. No deberán fundirse por la acción de una llama ni contribuir a propagarla.

Protección contra el frío

Los EPI destinados a preservar de los efectos del frío todo el cuerpo o parte de él deberán tener una capacidad de aislamiento térmico y una resistencia mecánica adaptadas a las condiciones normales de uso para las que se hayan comercializado.

Los materiales constitutivos y demás componentes de los EPI

adecuados para la protección contra el frío deberán caracterizarse por un coeficiente de transmisión de flujo térmico incidente tan bajo como lo exijan las condiciones normales de uso. Los materiales y otros componentes flexibles de los EPI destinados a usos en ambientes fríos deberán conservar el grado de flexibilidad adecuado a los gestos que deban realizarse y a las posturas que hayan de adoptarse. En las condiciones normales de uso:

El flujo transmitido al usuario a través de su EPI deberá ser tal que el frío acumulado durante el tiempo que se lleve el equipo en todos los puntos de la parte del cuerpo que se quiere proteger, comprendidas aquí las extremidades de los dedos de las manos y los pies, no alcance en ningún caso el umbral del dolor ni el de posibilidad de cualquier daño para la salud.

Los EPI impedirán, en la medida de lo posible, que penetren líquidos como, por ejemplo, el agua de lluvia y no originarán lesiones a causa de contactos entre su capa protectora fría y el usuario.

Cuando los EPI incluyan un equipo de protección respiratoria, éste deberá cumplir, en las condiciones normales de uso, la función de protección que le compete.

Protección contra descargas eléctricas

Los EPI que vayan a proteger total o parcialmente el cuerpo contra los efectos de la corriente eléctrica tendrán un grado de aislamiento adecuado a los valores de las tensiones a las que el usuario pueda exponerse en las condiciones más desfavorables predecibles. Para ello, los materiales y demás componentes de estos tipos de EPI se elegirán y dispondrán de tal manera que la corriente de fuga, medida a través de la cubierta protectora en condiciones de prueba en las que se utilicen tensiones similares a las que puedan darse "in situ". sea lo más baja

posible y siempre inferior a un valor convencional máximo admisible en correlación con el umbral de tolerancia.

Los tipos de EPI que vayan a utilizarse exclusivamente en trabajos o maniobras en instalaciones con tensión eléctrica, o que puedan llegar a estar bajo tensión, llevarán, al igual que en su cobertura protectora, una marca que indique, especialmente, el tipo de protección y/o la tensión de utilización correspondiente, el número de serie y la fecha de fabricación; los EPI llevarán, además, en la parte externa de la cobertura protectora, un espacio reservado al posterior marcado de la fecha de puesta en servicio y las fechas de las pruebas o controles que haya que llevar a cabo periódicamente

Protección contra las radiaciones

Radiaciones no ionizantes: Los EPI que vayan a proteger los ojos contra los efectos agudos o crónicos de las fuentes de radiaciones no ionizantes deberán absorber o reflejar la mayor parte de la energía radiada en longitudes de onda nocivas, sin alterar, por ello, excesivamente la transmisión de la parte no nociva del espectro visible, la percepción de los contrastes y la distinción de los colores, cuando lo exijan las condiciones normales de uso

Para ello, los protectores oculares estarán diseñados y fabricados para poder disponer, en particular, de un factor espectral de transmisión en cada onda nociva tal, que la que la densidad de iluminación energética de la radiación que pueda llegar al ojo del usuario a través del filtro sea lo más baja posible y no supere nunca el valor límite de exposición máxima admisible. Además, los protectores oculares no se deteriorarán ni perderán sus propiedades al estar sometidos a los efectos de la radiación emitida en las condiciones normales de uso y cada ejemplar que se

comercialice tendrá un número de grado de protección al que corresponderá la curva de la distribución espectral de su factor de transmisión

Los oculares adecuados a fuentes de radiación del mismo tipo estarán clasificados por números de grados de protección ordenados de menor a mayor y el fabricante presentará en su folleto informativo, en particular, las curvas de transmisión por las que se pueda elegir el EPI más adecuado, teniendo en cuenta los factores inherentes a las condiciones efectivas de uso, como la distancia en relación con la fuente y la distribución espectral de la energía radiada a esta distancia. Cada ejemplar ocular filtrante llevará inscrito por el fabricante el número de grado de protección.

Radiaciones ionizantes: Los materiales constitutivos y demás componentes de los EPI destinados a proteger todo o parte del cuerpo contra el polvo, gas, líquidos radiactivos o sus mezclas, se elegirán, diseñarán y dispondrán de tal manera que los equipos impidan eficazmente la penetración de contaminantes en condiciones normales de uso. El aislamiento exigido se podrá obtener impermeabilizando la cobertura protectora y/o con cualquier otro medio adecuado, como, por ejemplo, los sistemas de ventilación y de presurización que impidan la retrodifusión de estos contaminantes, dependiendo de la naturaleza o del estado de los contaminantes.

Cuando haya medidas de descontaminación que sean aplicables a los EPI, éstos deberán poder ser objeto de las mismas, sin que ello impida que puedan volver a utilizarse durante todo el tiempo de duración que se calcule para este tipo de equipos. Los materiales constitutivos y demás componentes de estos tipos de EPI se elegirán y dispondrán de tal manera que el nivel de protección del usuario sea tan alto como lo exijan las condiciones normales de uso sin que obstaculicen los gestos, posturas o

desplazamientos de este último hasta tal punto que tenga que aumentar el tiempo de exposición. Los EPI llevarán una marca de señalización que indique la índole y el espesor del material o materiales, constitutivos y apropiados en condiciones normales de uso.

Protección contra sustancias peligrosas y agentes infecciosos

Los EPI que vayan a proteger las vías respiratorias deberán permitir que el usuario disponga de aire respirable cuando esté expuesto a una atmósfera contaminada y/o cuya concentración de oxígeno sea insuficiente. El aire respirable que proporcione este EPI al usuario se obtendrá por los medios adecuados: por ejemplo, filtrando el aire contaminado a través del dispositivo o medio protector o canalizando el aporte procedente de una fuente no contaminada.

Los materiales constitutivos y demás componentes de estos tipos de EPI se elegirán, diseñarán y dispondrán de tal manera que se garanticen la función y la higiene respiratoria del usuario de forma adecuada durante el tiempo que se lleve puesto en las condiciones normales de empleo. El grado de estanqueidad de la pieza facial, las pérdidas de carga en la inspiración y, en los aparatos filtrantes, la capacidad depurativa serán tales que, en una atmósfera contaminada, la penetración de los contaminantes sea lo suficientemente débil como para no dañar la salud o la higiene del usuario.

Los EPI llevarán la marca de identificación del fabricante y el detalle de las características propias de cada tipo de equipo que, con las instrucciones de utilización, permitan a un usuario entrenado y cualificado utilizarlos de modo adecuado. En el caso de los aparatos filtrantes, se dispondrá de folleto informativo en que se indique la fecha límite de almacenamiento del filtro nuevo y las condiciones de conservación, en su embalaje original.

Los EPI cuya misión sea evitar los contactos superficiales de todo o parte del cuerpo con sustancias peligrosas y agentes infecciosos impedirán la penetración o difusión de estas sustancias a través de la cobertura protectora, en las condiciones normales de uso para las que estos EPI se hayan comercializado. Con este fin, los materiales constitutivos y demás componentes de estos tipos de EPI se elegirán, diseñarán y dispondrán de tal manera que, siempre que sea posible, garanticen una estanqueidad total que permita, si es necesario, un uso cotidiano que eventualmente pueda prolongarse o, en su defecto, una estanqueidad limitada que exija que se restrinja el tiempo que haya que llevarlo puesto.

Cuando, por su naturaleza y por las condiciones normales de aplicación, algunas sustancias peligrosas o agentes infecciosos tengan un alto poder de penetración que implique que los EPI adecuados dispongan de un período de tiempo de protección limitado, éstos deberán ser sometidos a pruebas convencionales que permitan clasificarlos de acuerdo con su eficacia. Los EPI considerados conformes a las especificaciones de prueba llevarán una marca en la que se indique, en particular, los nombres o, en su defecto, los códigos de las sustancias utilizadas en las pruebas y el tiempo de protección convencional correspondiente. Además, se mencionará en su folleto informativo el significado de los códigos, si fuere necesario; la descripción detallada de las pruebas convencionales y cualquier dato que sirva para determinar el tiempo máximo admisible de utilización en las distintas condiciones previsibles de uso.

14.-CONDICIONES PARTICULARES DE LAS SEÑALIZACIONES

14.1.- Normas generales

El empresario deberá establecer un sistema de señalización de

seguridad a efectos de llamar la atención de forma rápida e inteligible sobre objetos y situaciones susceptibles de provocar peligros determinados, así como para indicar el emplazamiento de dispositivos y equipos que tengan importancia desde el punto de vista de seguridad. La puesta en práctica del sistema de señalización no dispensará, en ningún caso, de la adopción por el contratista de los medios de protección indicados en el presente Estudio. Se deberá informar a todos los trabajadores, de manera que tengan conocimiento del sistema de señalización establecido.

En el sistema de señalización se adoptarán las exigencias reglamentarias para el caso, según la legislación vigente y nunca atendiendo a criterios caprichosos. Aquellos elementos que no se ajusten a tales exigencias normativas no podrán ser utilizados en la obra. Aquellas señales que no cumplan con las disposiciones vigentes sobre señalización de los lugares de trabajo no podrán ser utilizadas en la obra. El material constitutivo de las señales (paneles, conos de balizamiento, letreros, etc.) será capaz de resistir tanto las inclemencias del tiempo como las condiciones adversas de la obra.

La fijación del sistema de señalización de la obra se realizará de modo que se mantenga en todo momento estable. El Plan de Seguridad desarrollará los sistemas de fijación según los materiales previstos a utilizar, quedando reflejado todo el sistema de señalización a adoptar.

14.2.-Señalización de las vías de circulación

Las vías de circulación, en el recinto de la obra, por donde transcurran máquinas y vehículos deberán estar señalizadas de acuerdo con lo establecido por la vigente normativa sobre circulación en carretera.

14.3.-Personal auxiliar de los maquinistas para labores de señalización

Cuando un maquinista realice operaciones o movimientos en los que existan zonas que queden fuera de su campo de visión y por ellos deban pasar personas u otros vehículos, se empleará a una o varias personas para efectuar señales adecuadas, de modo que se eviten daños a los demás. Tanto maquinistas como personal auxiliar para señalización de las maniobras serán instruidos y deberán conocer el sistema de señales previamente establecido y normalizado.

14.4.- Iluminación artificial

En las zonas de trabajo que carezcan de iluminación natural, ésta sea insuficiente o se proyecten sombras que dificulten las operaciones laborales o la circulación, se empleará iluminación artificial. Las intensidades mínimas de iluminación para los distintos trabajos, serán:

- Patios, galerías y lugares de paso: 20 lux
- Zonas de carga y descarga: 50 lux
- Almacenes, depósitos, vestuarios y aseos: 100 lux
- Trabajos con máquinas: 200 lux
- Zonas de oficinas: 300 a 500 lux

15.-CONDICIONES PARA EL ESTABLECIMIENTO DE CRITERIOS DE MEDICIÓN Y VALORACIÓN

15.1.- Criterios generales

Los criterios de medición y valoración a adoptar en obra serán los marcados en los precios descompuestos de este Estudio o, en segundo lugar, en el presente Pliego, atendiéndose, en su defecto, a lo establecido al respecto por la Fundación Codificación y Banco de Precios de la Construcción en la publicación vigente en el momento de redactar este Estudio.

No se considerará como coste de Seguridad la "ropa de trabajo", incluida en el coste horario de mano de obra, evaluándose el mono tradicional, chaqueta, pantalón y la estipulada en el convenio colectivo en vigor.

Los elementos o medios que sean necesarios para la correcta ejecución de unidades de obra, que cumplan a la vez funciones de seguridad, así como los precisos para los trabajos posteriores de reparación, conservación, entretenimiento y mantenimiento de la obra objeto del proyecto de ejecución se considerarán incluidos en los precios descompuestos de las distintas unidades de obra de dicho proyecto.

Las máquinas, equipos, instalaciones y medios auxiliares serán aptos para cumplir su función y habrán de cumplir las normas de seguridad obligatorias, por lo que el coste de seguridad de los mismos se considerará incluido en sus precios elementales o auxiliares.

Las protecciones de las instalaciones eléctricas provisionales de obra (tomas de tierra, diferenciales, magnetotérmicos, etc.) se considerarán incluidas en el concepto "instalaciones y construcciones provisionales" de costes indirectos.

Las pólizas de seguros se considerarán gastos generales y su exigencia estará supeditada a lo que fijen las estipulaciones contractuales. El personal directivo o facultativo con misiones generales de seguridad en la empresa se considerará incluido en gastos generales de empresa. Los gastos de estudio y planificación previa realizados por la empresa se considerarán gastos generales e incluidos en el porcentaje

correspondiente.

15.2.- Precios elementales

15.2.1.-Precios a pie de obra. Conceptos integrantes

Los precios elementales que figuran en el presente Estudio de Seguridad y Salud están referidos a elementos puestos a pie de obra, es decir descargados y apilados o almacenados en obra, por lo que, además del coste de adquisición, comprenden los costes relativos a la mano de obra que interviene en su descarga y apilado o almacenaje. Se consideran también incluidas en ellas las pérdidas producidas por todos los conceptos en todas las operaciones y manipulaciones precisas hasta situar el material en el lugar de acopio o recepción en obra.

En los costes de adquisición de los elementos elaborados se considerarán incluidos todos los gastos producidos en su elaboración y, entre todos ellos, la mano de obra necesaria para la confección del elemento. También se incluyen en este concepto la mano de obra requerida para repasar o ajustar en obra las distintas partes o piezas del elemento, en su caso, y la relativa a croquis y toma de datos.

En los precios de aquellos materiales que intervienen en la composición, así como en los de aquellos elementos que vienen exigidos por normas de obligado cumplimiento, se considerará incluida la parte proporcional de los costes de ejecución de los ensayos y pruebas preceptivas. El desmontaje y transporte de los elementos que integran las protecciones colectivas y señalizaciones se considerarán incluidas en sus precios elementales.

15.2.2.- Definición de calidad

Los precios elementales del presente Estudio de Seguridad y Salud están determinados y definidos por sus cualidades y características técnicas, completadas con las especificaciones que figuran en los epígrafes de los precios descompuestos.

Por tanto, se considerarán válidos para cualquiera de los productos o marcas comerciales que cumplan con tales cualidades y con las condiciones establecidas en este Pliego. El empresario está obligado a recabar de los suministradores que cumplan dichos requisitos, cualquiera que sea su procedencia, que le provean de esos precios.

Aunque no figure expresamente indicado en la descripción de los precios, para aquellos elementos sujetos a normas o instrucciones de obligado cumplimiento promulgadas por la Administración y que versen sobre condiciones y/o homologaciones que han de reunir, el precio de los mismos implicará la adecuación a dichas exigencias, sin perjuicio de las que independientemente se establezcan en el presente Estudio.

Los precios de las protecciones personales están referidos a elementos homologados, según la normativa obligatoria vigente, salvo especificación en contrario.

15.2.3.- Precios elementales instrumentales

El precio elemental "material complementario o piezas especiales" se referirá a materiales y elementos accesorios que complementan la unidad. El denominado "pequeño material" agrupará aquellos materiales que intervienen en cantidades de poca entidad.

El precio elemental denominado "trabajos complementarios" recogerá las siguientes actividades relacionadas con las unidades de la Seguridad y Salud:

- Desmonte, apilado, carga y transporte a almacén de aquellos elementos que son susceptibles de volver a ser utilizados.
- Derribo y transporte a vertedero de los elementos no aprovechables.
- Conexiones y acometidas de las instalaciones provisionales.
- Colocación y montaje de amueblamientos de locales de servicios.
- Cualquier otra actividad análoga a las reseñadas y considerada como accesoria de la unidad de que se trate.

15.3.- Precios auxiliares

Todos los precios auxiliares de materiales estarán referidos a costes de elaboración o confección de la unidad de que se trate, independientemente de los procedimientos seguidos para ello. Son, por tanto, aplicables cualquiera que sea la tecnología utilizada y se elaboren en obra o fuera de ella.

En los precios auxiliares de aquellas unidades que sean exigidos por normas de obligado cumplimiento, se considerará incluida la parte proporcional de los costes de ejecución de los ensayos, análisis y pruebas preceptivas.

15.4.- Precios descompuestos

15.4.1.- Definición y descripción

El precio descompuesto de ejecución material condicionará la ejecución o disposición de la unidad de que se trate, de acuerdo con la definición y descripción del epígrafe correspondiente, completada siempre

con las especificaciones y estipulaciones fijadas en los demás documentos del presente Estudio de Seguridad y Salud

Serán, además de los expresados en el epígrafe del precio, los fijados en el resto de los documentos de este Estudio, atendiendo al orden de prelación establecido en el presente Pliego. Las unidades a que se refieren los precios descompuestos de este Estudio de Seguridad y Salud están definidas por las cualidades y características técnicas especificadas en los epígrafes correspondientes, completadas con las fijadas en el resto de los documentos del Estudio. Serán considerados, por tanto, válidos los precios para cualquier sistema, procedimiento o producto del mercado que se ajuste a tales especificaciones.

15.4.2.-Referencias a normas

Las referencias a normas, instrucciones, reglamentos u otras disposiciones implican que el precio de la unidad de que se trate habrá de ejecutarse según lo preceptuado en las mismas, cumpliendo todas sus exigencias, tanto en lo que se refiere a proceso de ejecución como a condiciones requeridas para los materiales y demás elementos componentes de la unidad.

En caso de contradicción entre cualquier especificación del epígrafe que define la unidad y las normas a que se haga referencia, prevalecerá la que demande mayores exigencias. Deberá entenderse, en cualquier caso, que las normas o instrucciones aludidas completan o complementan la definición del epígrafe, al igual que el resto de los documentos del Estudio.

Cuando se haga referencia expresa, de modo genérico, a una norma, sin indicar el apartado concreto de la misma, deberá considerarse que la unidad habrá de ser ejecutada de acuerdo con la parte de dicha norma que le sea de aplicación o que se asemeje a ella.

Cuando se trate de unidades que vengan obligadas a cumplir determinados requisitos normativos por disposiciones legales vigentes y se hubiesen omitido en los epígrafes de sus precios correspondientes las referencias a dichas normas o figurasen otras ya derogadas o que no sean de aplicación a las unidades de que se trate, se considerará siempre que el precio presupone la adecuación a tales disposiciones en vigor.

15.4.3.- Inclusiones

Todos los trabajos, medios, materiales y elementos que sean necesarios para la correcta ejecución y acabado de cualquier unidad se considerarán incluidos en el precio de la unidad, aunque no figuren todos ellos especificados en la descomposición o descripción de los precios.

Todos los gastos que por su concepto sean asimilables a cualesquiera de los que corresponden a costes indirectos se considerarán siempre incluidos en los precios de las unidades. En el precio de cada unidad se considerarán incluidos, aunque no figuren especificados, todos los gastos necesarios para su uso y utilización.

En los epígrafes en que se emplee la expresión "desmontado", ésta debe interpretarse como una actividad que incluye el posible aprovechamiento del material por parte del empresario.

Los precios confeccionados en base al plazo de ejecución de las obras

y/o su número óptimo de utilizaciones se considerarán válidos para cualquier supuesto de aprovechamiento (alquiler o amortización).

15.4.4.- Costes de ejecución material

El importe de ejecución material de cada unidad de Seguridad y Salud es igual a la suma de los costes directos e indirectos precisos para su ejecución o disposición en obra.

Se considerarán costes directos todos aquellos gastos de ejecución relativos a los materiales, elementos, mano de obra, maquinaria y medios e instalaciones que intervengan directamente en la ejecución o puesta a disposición de la obra de unidades concretas y sean directamente imputables a las mismas.

Se considerarán costes indirectos todos aquellos gastos de ejecución que no sean directamente imputables a unidades concretas, sino al conjunto o a parte de la obra y que resulten de difícil imputación o asignación a determinadas unidades.

El porcentaje cifrado para los costes indirectos a cargar sobre los costes directos de cada unidad será único e igual para todos ellos, se trate de unidades de obra o de unidades de seguridad y salud, e incluirá para ambos los mismos conceptos.

15.5.-Criterios de medición

15.5.1.- Formas de medir

La forma de medición a seguir para cada una de las unidades de seguridad y salud será la especificada en el epígrafe que define cada precio descompuesto.

15.5.2.- Orden de prelación

El orden de prelación a seguir para la medición de las unidades de Seguridad y Salud será el siguiente:

Criterio fijado en el epígrafe que define cada precio descompuesto.

Criterios establecidos en este Pliego de Condiciones.

Criterios marcados por el Banco de Precios del Colegio Oficial de Ingenieros Industriales de Canarias, vigente sobre la materia en el momento de redactar el presente Estudio de Seguridad y Salud.

En caso de dudas o discrepancias interpretativas sobre los criterios establecidos, le corresponderá al responsable del seguimiento y control del Plan de Seguridad y Salud tomar las decisiones que estime al respecto.

16.-CONDICIONES DE ÍNDOLE ECONÓMICA

16.1.-Plan de seguridad y salud

En el Plan de Seguridad y Salud se recogerán todas las necesidades derivadas del cumplimiento de las disposiciones obligatorias vigentes en materia de Seguridad y Salud para las obras objeto del proyecto de ejecución y las derivadas del cumplimiento de las prescripciones recogidas en el presente Estudio, sean o no suficientes las previsiones económicas contempladas en el mismo.

Aunque no se hubiesen previsto en este Estudio de Seguridad y

Salud todas las medidas y elementos necesarios para cumplir lo estipulado al respecto por la normativa vigente sobre la materia y por las normas de buena construcción para la obra a que se refiere el proyecto de ejecución, el empresario vendrá obligado a recoger en el Plan de Seguridad y Salud cuanto sea preciso a tal fin, sin que tenga derecho a percibir mayor importe que el fijado en el presupuesto del presente Estudio, afectado, en su caso, de la baja de adjudicación.

Las mediciones, calidades y valoraciones recogidas en este Estudio podrán ser modificadas o reemplazadas por alternativas propuestas por el Contratista en el Plan de Seguridad y Salud, siempre que ello no suponga variación del importe total previsto a la baja y que sean autorizadas por el Coordinador de Seguridad y Salud.

16.2.-Certificaciones

Salvo que las normas vigentes sobre la materia o bien las estipulaciones del presente Pliego de Cláusulas fijadas en el contrato de las obras dispongan otra cosa, el abono de las unidades de Seguridad y Salud se efectuará de cualquiera de las dos formas siguientes:

- De forma porcentual sobre el importe de la obra ejecutada en el período que se certifique donde el porcentaje a aplicar será, el que resulte de dividir el importe del presupuesto vigente de ejecución material de las unidades de Seguridad y Salud entre el importe del presupuesto de ejecución material de las unidades de obra, también vigente en cada momento, multiplicado por cien.
- Mediante certificaciones por el sistema del servicio total prestado por la unidad de Seguridad y Salud correspondiente. Es decir, cada partida de seguridad y salud se abonará cuando haya cumplido totalmente su función o servicio a la obra en su conjunto, o a la parte de ésta para la que se requiere, según se trate.

Para efectuar el abono de la forma indicada, se aplicarán los importes de las partidas que procedan, reflejados en el Plan de Seguridad y Salud, que deberán ser coincidentes con los de las partidas del Estudio de Seguridad y Salud, equivalentes a las mismas.

Para que sea procedente el abono, mediante cualquiera de las formas anteriormente reseñadas, se requerirá con carácter previo, haber sido ejecutadas y dispuestas en obra, de acuerdo con las previsiones establecidas en el Estudio de Seguridad y Salud, con las fijadas en el Plan o con las exigidas por la normativa vigente, las medidas de seguridad y salud que correspondan al período a certificar.

La facultad sobre la procedencia de los abonos que se trate de justificar corresponde al Coordinador de Seguridad y Salud.

Para el abono de las partidas correspondientes a la formación específica de los trabajadores en materia de Seguridad y Salud, reconocimientos médicos, seguimiento y control interno en obra, será requisito imprescindible la previa justificación al mencionado Coordinador de Seguridad y Salud del cumplimiento de las previsiones establecidas al respecto en dicho Plan, para lo que será preceptivo que el Contratista aporte la acreditación documental correspondiente, según se establece en otros apartados de este Pliego.

16.3.- Modificaciones

Cuando durante el curso de las obras se modificase el proyecto de ejecución aprobado y, como consecuencia de ello fuese necesario alterar el Plan aprobado, el importe económico que resulte del nuevo Plan, que podrá variar o ser coincidente con el inicial, se dividirá entre la suma del presupuesto de ejecución material primitivo de las unidades de obra y el

que originen, en su caso, las modificaciones de éstas, multiplicando por cien el cociente resultante, para obtener el porcentaje a aplicar para efectuar el abono de las partidas de Seguridad y Salud, de acuerdo con el criterio establecido con anterioridad en este Pliego. Dicho porcentaje será el que se aplique a origen a la totalidad del presupuesto de ejecución material de las unidades de obra en las certificaciones sucesivas, deduciéndose lo anteriormente certificado.

En el supuesto de que fuese necesario confeccionar nuevos precios o precios contradictorios de unidades de seguridad y salud durante el curso de la obra, salvo que las disposiciones contractuales dispongan otra cosa, se atenderá a los criterios de valoración marcados en el Estudio, siguiéndose la misma estructura adoptada en el Presupuesto.

16.4.- Liquidación

A no ser que las estipulaciones contractuales dispongan lo contrario, no procederá recoger en la liquidación de las obras variaciones de las unidades de Seguridad y Salud sobre las contempladas en el Plan de Seguridad y Salud vigente en el momento de la recepción provisional de las obras.

16.4.1.- Valoración de unidades incompletas

Sin perjuicio de lo dispuesto a tal efecto por las presentes estipulaciones que rijan para la obra, en caso de ser pertinente, por resolución de contrato, valorar unidades incompletas de Seguridad y Salud, se atenderá a las descomposiciones establecidas en el presupuesto del Estudio de Seguridad y Salud para cada precio descompuesto, siempre que se cumplan las condiciones y requisitos

necesarios para el abono establecidos en el presente Pliego.

17.-CONDICIONES DE INDOLE LEGALY FACULTATIVA

17.1.- Obligaciones del promotor o titular de la obra

Antes del inicio de los trabajos, el promotor designará un Coordinador en materia de Seguridad y Salud, cuando en la ejecución de las obras intervengan más de una empresa, o una empresa y trabajadores autónomos o diversos trabajadores autónomos. La designación del Coordinador en materia de Seguridad y Salud no eximirá al promotor de sus responsabilidades.

El promotor deberá efectuar la correspondiente notificación escrita, dirigida a la autoridad laboral competente, antes del comienzo de las obras, la cual se redactará, de acuerdo a lo dispuesto en el Anexo III del Real Decreto 1627/1.997, debiendo exponerse en la obra, de forma visible y actualizándose si fuera necesario.

17.2.-Coordinador en materia de seguridad y salud

La designación del Coordinador, en la redacción del proyecto y en la ejecución de la obra, podrá recaer en la misma persona.

El Coordinador en materia de seguridad y salud durante la ejecución de la obra, desarrollará las siguientes funciones:

- Coordinar la aplicación de los principios generales de prevención y seguridad.
- Coordinar las actividades de la obra para garantizar que las empresas y personal actuante apliquen de manera coherente y responsable los principios de acción preventiva que se recogen en el Artículo 15 de la Ley de Prevención de Riesgos Laborales durante la ejecución

de la obra, y en particular, en las actividades a que se refiere el Artículo 10 del Real Decreto 1627/1.997.

- Aprobar el Plan de Seguridad y Salud elaborado por el contratista y, en su caso, las modificaciones introducidas en el mismo.
- Organizar la coordinación de actividades empresariales previstas en el Artículo 24 de la Ley de Prevención de Riesgos Laborales.
- Coordinar las acciones y funciones de control de la aplicación correcta de los métodos de trabajo.
- Adoptar las medidas necesarias para que solo las personas autorizadas puedan acceder a la obra.

La Dirección Facultativa asumirá estas funciones cuando no fuera necesaria la designación del Coordinador.

17.3.-Plan de seguridad y salud en el trabajo

En aplicación del Estudio Básico de Seguridad y Salud, el Contratista, siempre antes del inicio de la obra, elaborará un Plan de Seguridad y Salud en el que se analicen, estudien, desarrollen y complementen las previsiones contenidas en el Estudio Básico y en función de su propio sistema de ejecución de obra. En dicho Plan se incluirán, en su caso, las propuestas de medidas alternativas de prevención que el Contratista proponga con la correspondiente justificación técnica, y que no podrán implicar disminución de los niveles de protección previstos en este Estudio Básico.

El Plan de Seguridad y Salud deberá ser aprobado, antes del inicio de la obra, por el Coordinador en materia de Seguridad y Salud durante la ejecución de la obra. Podrá ser modificado por el Contratista en función

del proceso de ejecución de la misma, de la evolución de los trabajos y de las posibles incidencias o modificaciones que puedan surgir a lo largo de la obra, pero contando siempre con la aprobación expresa del Coordinador. Cuando no fuera necesaria la designación del Coordinador, las funciones que se le atribuyen serán asumidas por la Dirección Facultativa.

Quienes intervengan en la ejecución de la obra, así como las personas u órganos con responsabilidades en materia de prevención en las empresas intervinientes en la misma y los representantes de los trabajadores, podrán presentar, por escrito y de manera razonada, las sugerencias y alternativas que estimen oportunas. El Plan estará en la obra a disposición de la Dirección Facultativa.

El Contratista, para la elaboración del mencionado Plan adoptará las siguientes previsiones:

Previsiones técnicas.

Las previsiones técnicas del Estudio son obligatorias por los Reglamentos Oficiales y las Normas de buena construcción en el sentido de nivel mínimo de seguridad. El Contratista, en cumplimiento de sus atribuciones, podrá proponer otras alternativas técnicas. Si así fuere, el Plan estará abierto a modificaciones siempre y cuando se ofrezcan las condiciones de garantía de Prevención y Seguridad orientadas en este Estudio.

Previsiones económicas.

Si los progresos o cambios tecnológicos, elementos o equipos de prevención se aprueban para el Plan de Seguridad y Salud, estas no podrán presupuestarse fuera del Estudio de Seguridad y Salud, a no ser que así lo establezca el contrato de Estudio.

Certificación de la obra del plan de seguridad.

La percepción, por parte del Contratista, del precio de las partidas de obra del Plan de Seguridad será ordenada a través de certificaciones complementarias a las certificaciones propias de la obra general expedidas en la forma y modo que para ambas se hubiese establecido en las cláusulas contractuales del contrato de obra y de acuerdo con las normas que regulan el Plan de Seguridad de la obra.

La Dirección Facultativa, en cumplimiento de sus atribuciones y responsabilidades, ordenará la buena marcha del Plan, tanto en los aspectos de eficiencia, productividad y control como en el fin de las liquidaciones económicas hasta su total saldo y finiquito.

Ordenación de los medios auxiliares de obra.

Los medios auxiliares que pertenecen a la obra básica, permitirán la buena ejecución de los capítulos de obra general y la buena implantación de los capítulos de Seguridad, cumpliendo adecuadamente las funciones de seguridad, especialmente en la entibación de tierras y en el apuntalamiento y sujeción de los encofrados de la estructura de hormigón.

Previsiones en la implantación de los medios de seguridad.

Los trabajos de montaje, conservación y desmonte de los sistemas de seguridad, desde el primer replanteo hasta su total evacuación de la obra, dispondrá de una ordenación de seguridad e higiene que garantice la prevención de los trabajos dedicados a esta especialidad de los primeros montajes de implantación de la obra.

17.4.-Obligaciones del contratista y de los subcontratistas

El Contratista y Subcontratistas estarán obligados a:

1. Aplicar los principios de acción preventiva recogidos en el Artículo 15 de la Ley de Prevención de Riesgos laborales y en particular:

- El mantenimiento y conservación de la obra en buen estado de limpieza y orden.
- La elección del emplazamiento de los puestos y áreas de trabajo, considerando los accesos y la determinación de las vías o zonas de desplazamiento y circulación.
- La manipulación de distintos materiales y la utilización de los medios auxiliares necesarios.
- El mantenimiento, el control previo a la puesta en servicio y control periódico de las instalaciones y dispositivos necesarios para la correcta ejecución de las obras, con la finalidad de subsanar los posibles defectos que pudieran afectar a la seguridad y salud de los trabajadores.
- La delimitación y acondicionamiento de las zonas de almacenamiento y depósito de materiales, en particular si se trata de materias peligrosas.
- El almacenamiento y evacuación de residuos y escombros a vertederos autorizados, previa separación selectiva.
- La recogida de materiales peligrosos utilizados.
- La adaptación del período de tiempo efectivo que habrá de dedicarse a los distintos trabajos o fases de trabajo.
- La cooperación entre todos los intervinientes en la obra.

- Las interacciones o incompatibilidades con cualquier otro trabajo o actividad.

1 Cumplir y velar por el cumplimiento de su personal en todo lo establecido en el Plan de Seguridad y Salud.

2 Cumplir la normativa en materia de prevención de riesgos laborales, considerando las obligaciones sobre coordinación de las actividades empresariales previstas en el Artículo 24 de la Ley de Prevención de Riesgos Laborales, así como cumplir las disposiciones mínimas establecidas en el Anexo IV del Real Decreto 1627/1.997.

3 Informar y proporcionar las instrucciones adecuadas a los trabajadores autónomos sobre todas las medidas que deban adoptarse en materia de Seguridad y Salud.

4 Atender las indicaciones y cumplir las instrucciones del Coordinador en materia de seguridad y salud durante la ejecución de la obra.

Serán responsables de la correcta ejecución de las medidas preventivas fijadas en el Plan y en lo relativo a las obligaciones que le correspondan directamente o, en su caso, a los trabajos autónomos por ellos contratados. Además responderán solidariamente de las consecuencias que se deriven del incumplimiento de las medidas previstas en el Plan.

Las responsabilidades del Coordinador, de la Dirección Facultativa y del Promotor no eximirán de sus responsabilidades a los Contratistas y a los Subcontratistas.

Las demás responsabilidades y atribuciones dimanarán de:

- Incumplimiento del derecho por el empresario

- Incumplimiento del deber por parte de los trabajadores
- Incumplimiento del deber por parte de los profesionales

17.5.-Obligaciones de los trabajadores autónomos

Los trabajadores autónomos están obligados a: Aplicar los principios de la acción preventiva estipulados por el Artículo 15 de la Ley de Prevención de Riesgos Laborales, y en particular:

- El mantenimiento y conservación de la obra en buen estado de orden y limpieza.
- El almacenamiento y evacuación de residuos y escombros a vertederos autorizados previa separación selectiva.
- La recogida de materiales peligrosos utilizados.
- La adaptación del período de tiempo efectivo que habrá de dedicarse a los distintos trabajos o fases de trabajo.
- La cooperación entre todos los intervinientes en la obra.
- Las interacciones o incompatibilidades con cualquier otro trabajo o actividad.
- Cumplir las disposiciones mínimas establecidas en el Anexo IV del Real Decreto 1627/1.997.
- Ajustar su actuación conforme a los deberes sobre coordinación de las actividades empresariales previstas en el Artículo 24 de la Ley de Prevención de Riesgos Laborales, participando en particular en cualquier medida de su actuación coordinada que se hubiera establecido.
- Cumplir las obligaciones establecidas para los trabajadores en el Artículo 29, apartados 1 y 2 de la Ley de Prevención de Riesgos Laborales.
- Utilizar equipos de trabajo que se ajusten a lo dispuesto en el Real Decreto 1215/ 1.997.

- Elegir y utilizar equipos de protección individual en los términos previstos en el Real Decreto 773/1.997.
- Atender las indicaciones y cumplir las instrucciones del Coordinador en materia de seguridad y salud.

Los trabajadores autónomos deberán cumplir lo establecido en el Plan de Seguridad y Salud.

17.6.-Libro de incidencias

Con la finalidad de realizar el control y seguimiento de lo estipulado en el Plan de Seguridad y Salud, en todo centro de trabajo existirá un Libro de Incidencias que constará de hojas por duplicado y que será facilitado por el Colegio profesional al que pertenezca el técnico que haya aprobado el Plan de Seguridad y Salud.

Deberá mantenerse siempre en la obra y bajo el control del Coordinador de Seguridad y Salud. Tendrán acceso al Libro, la Dirección Facultativa, los Contratistas y Subcontratistas, los Trabajadores Autónomos, las personas con responsabilidades en materia de prevención de las empresas intervinientes, los representantes de los trabajadores y los técnicos especializados de las Administraciones Públicas competentes en esta materia, quienes podrán hacer anotaciones en el mismo.

Efectuada una anotación en el Libro de Incidencias, el Coordinador de Seguridad y Salud remitirá obligatoriamente y en el plazo de las siguientes veinticuatro horas, una copia a la Inspección de Trabajo y a la Seguridad Social provincial. Igualmente notificará dichas anotaciones al Contratista y a los representantes de los trabajadores.

17.7.-Suspensión de los trabajos en curso

Cuando el Coordinador y durante la ejecución de las obras,

observase incumplimiento de las medidas de Seguridad y Salud, advertirá de este hecho al Contratista y dejará constancia de tal incumplimiento en el Libro de Incidencias, estando facultado para, en circunstancias de riesgo grave e inminente para la seguridad y salud de los trabajadores, disponer la paralización de tajos o, en su caso, de la totalidad de la obra.

Asimismo notificará esta circunstancia, para que surta efectos oportunos, a la Inspección de Trabajo y a la Seguridad Social provincial. Igualmente informará al Contratista, y en su caso a los Subcontratistas y/o Autónomos afectados de la paralización y a los representantes de los trabajadores.

17.8.-Derechos de los trabajadores

Los Contratistas y/o Subcontratistas deberán garantizar que los trabajadores reciban una información adecuada y comprensible de todas las medidas que deban adoptarse referidas a su Seguridad y Salud en la obra. Un ejemplar del documento del Plan de Seguridad y Salud y de sus posibles modificaciones, a los efectos de su conocimiento y seguimiento, será facilitada por el Contratista a los representantes de los trabajadores en cada centro de trabajo.

17.9.-Órganos o comités de seguridad e higiene. Consulta y participación de los trabajadores

En cumplimiento de la legislación vigente, se procederá a la designación de Delegados de Provincia de Prevención, por y entre los representantes del personal, con arreglo a la siguiente cuantía:

- De 50 a 100 trabajadores; 2 Delegados de Prevención.
- De 101 a 500 trabajadores; 3 Delegados de Prevención

Comité de Seguridad y Salud: Es el órgano paritario entre el Contratista y los trabajadores para consulta regular. Se constituirá en las empresas o centros de trabajo con 50 o más trabajadores.-Se reunirá trimestralmente y participarán con voz, pero sin voto los delegados sindicales y los responsables técnicos de la Prevención de la Empresa. Podrán participar trabajadores o técnicos internos o externos con especial cualificación.

17.10.- Servicios de prevención

A efectos de aplicación de este Estudio de Seguridad y Salud, se cumplirá lo establecido en el Decreto 39/1997, especialmente en los títulos fundamentales.

-Art. 1: La prevención deberá integrarse en el conjunto de actividades y disposiciones.

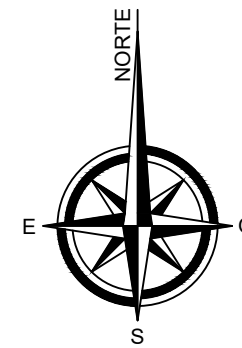
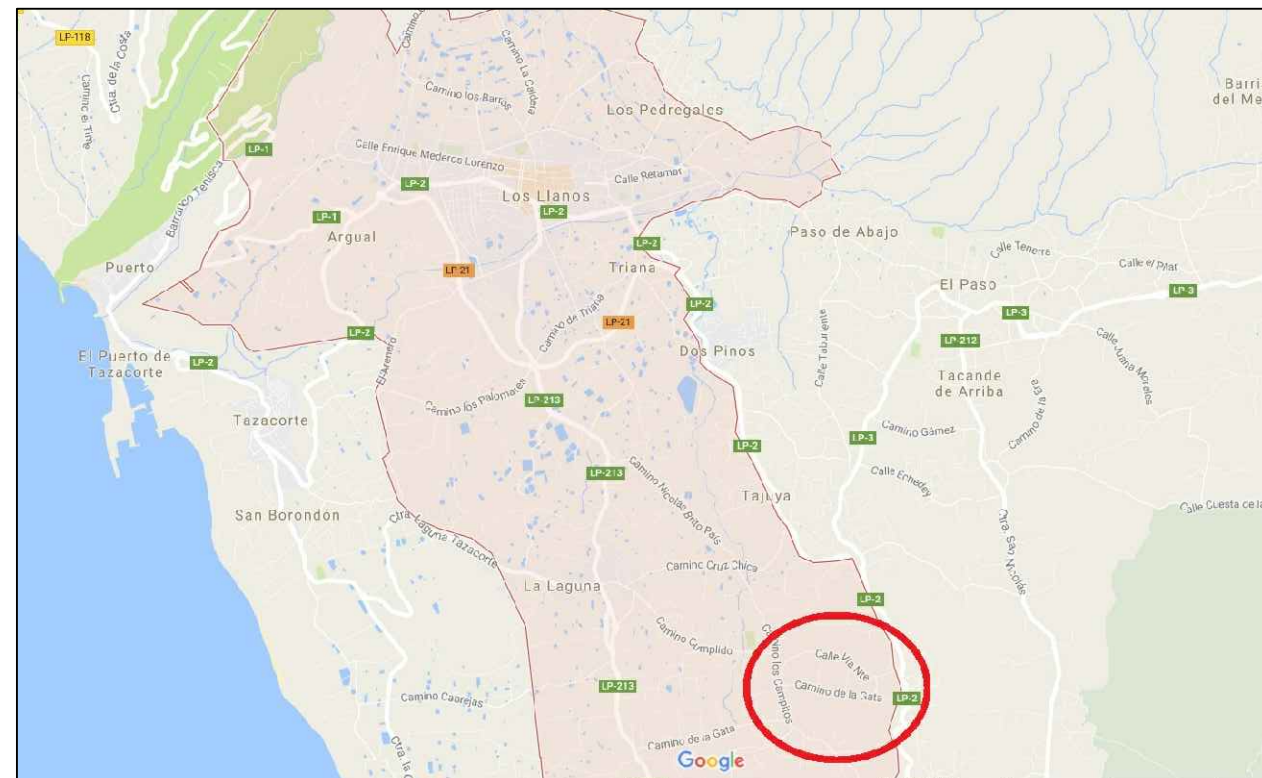
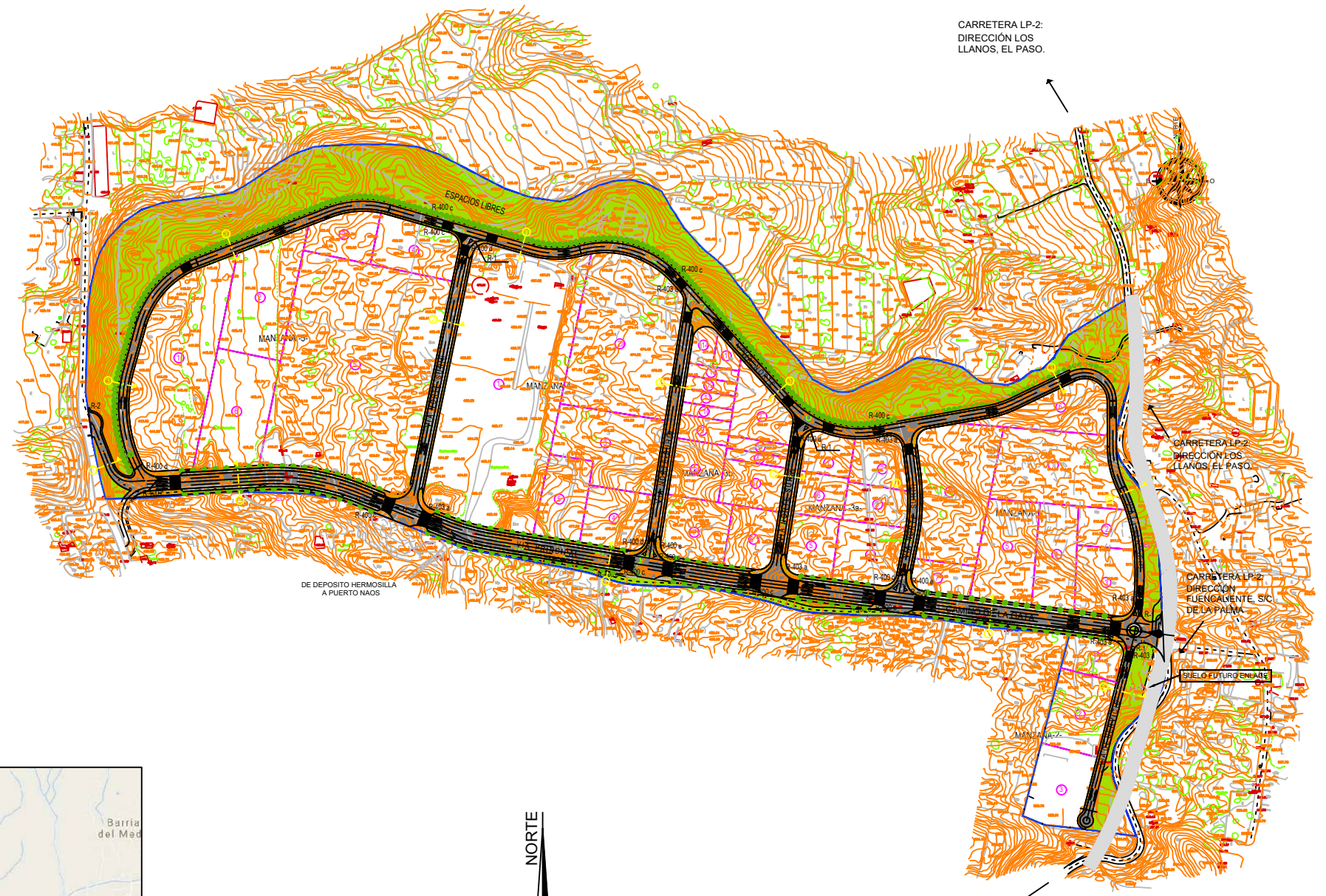
-Art. 2: La empresa implantará un plan de prevención de riesgos.

-Art. 5: Facilitar información, formación y fomentar la participación activa a los trabajadores.

-Art. 8 y 9: Planificación de la actividad preventiva.

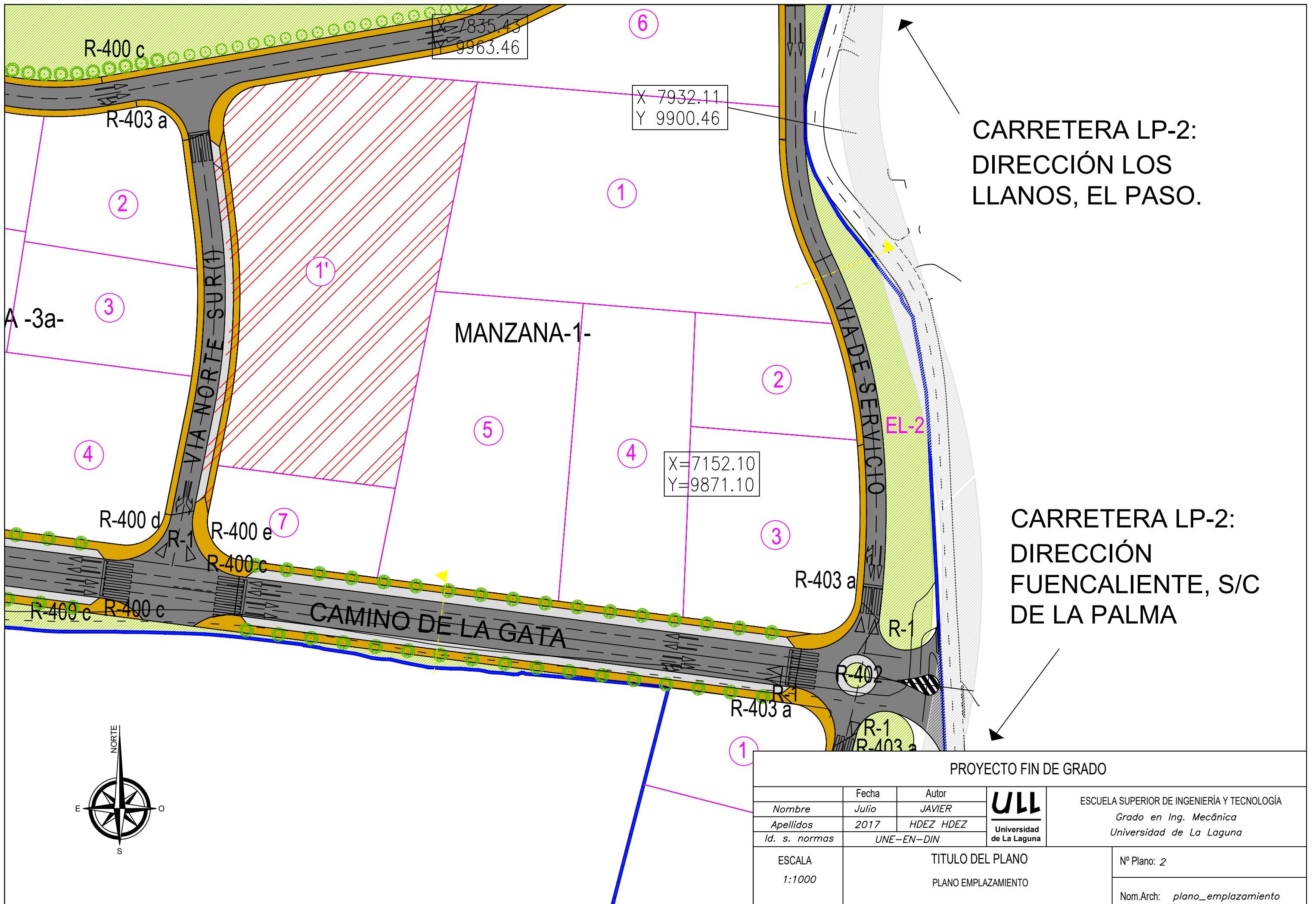
-Art. 14 y 15: Disponer de Servicio de Prevención, para las siguientes especialidades.

- 1.-Ergonomía.
- 2.-Higiene industrial.
- 3.-Seguridad en el trabajo.
- 4.-Medicina del trabajo.
- 5.-Psicología.



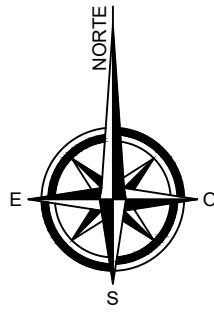
escala 1:5000

PROYECTO FIN DE GRADO				
	Fecha	Autor		ESCUELA SUPERIOR DE INGENIERÍA Y TECNOLOGÍA Grado en Ing. Mecánica Universidad de La Laguna
Nombre	Julio	JAVIER		
Apellidos	2017	HDEZ HDEZ		
Id. s. normas	UNE-EN-DIN			
ESCALA	TITULO DEL PLANO			Nº Plano: 1
Sin escala	PLANO SITUACIÓN			Nom.Arch: plano_situacion

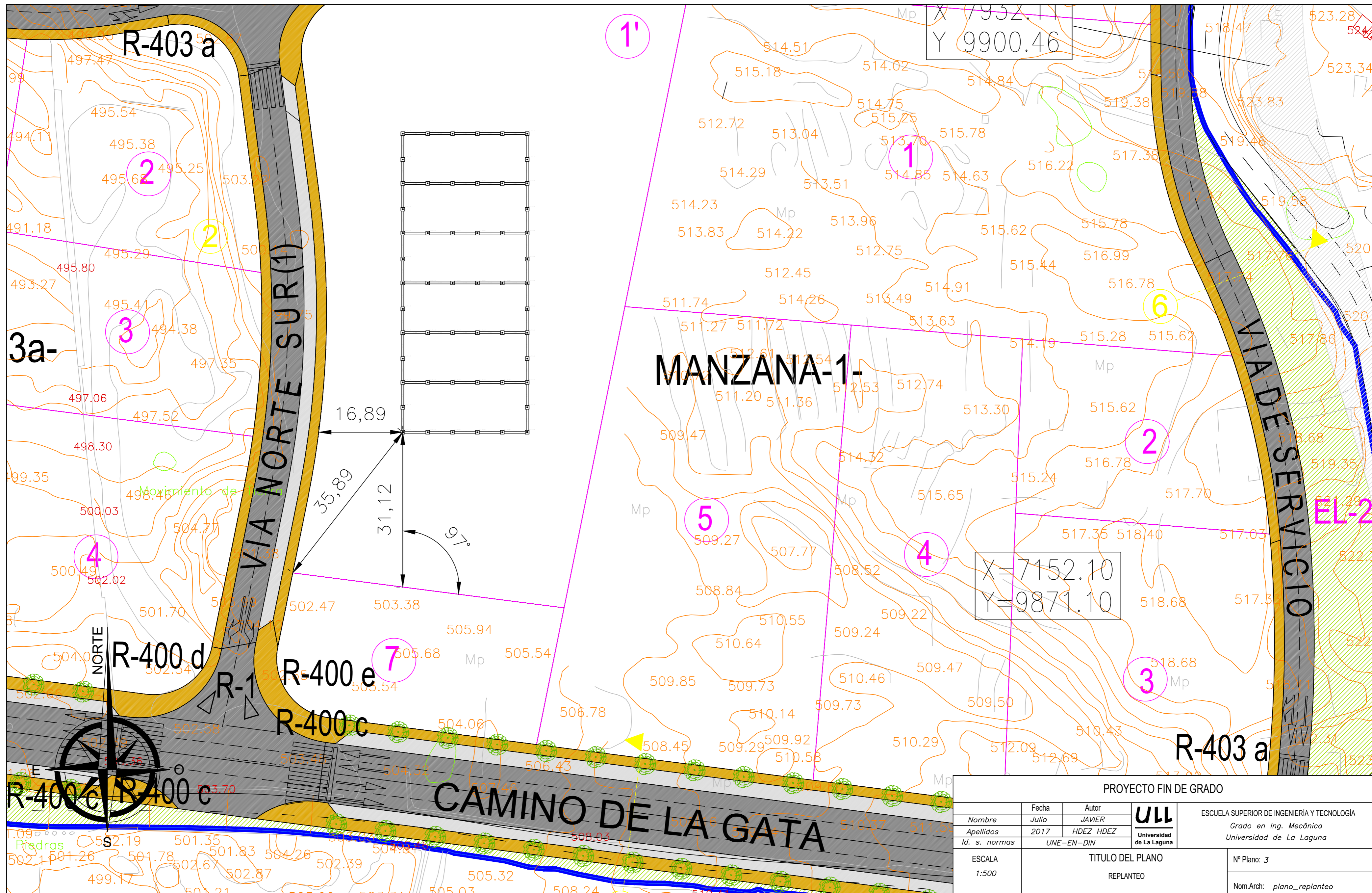


CARRETERA LP-2:
DIRECCIÓN LOS
LLANOS, EL PASO.

CARRETERA LP-2:
DIRECCIÓN
FUENCALIENTE, S/C
DE LA PALMA



PROYECTO FIN DE GRADO			
Nombre	Fecha	Autor	
Apellidos	2017	JAVIER HDEZ HDEZ	
Id. s. normas	UNE-EN-DIN		
ESCALA	TITULO DEL PLANO		ESCUELA SUPERIOR DE INGENIERÍA Y TECNOLOGÍA Grado en Ing. Mecánica Universidad de La Laguna
1:1000	PLANO EMPLAZAMIENTO		
			Nº Plano: 2
			Nom.Arch: <i>plano_emplazamiento</i>



1'

X 7952.10
Y 9900.46

1

6

MANZANA-1-

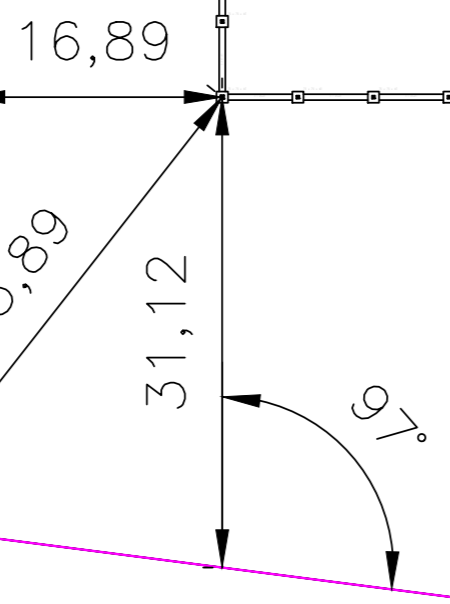
X=7152.10
Y=9871.10

2

5

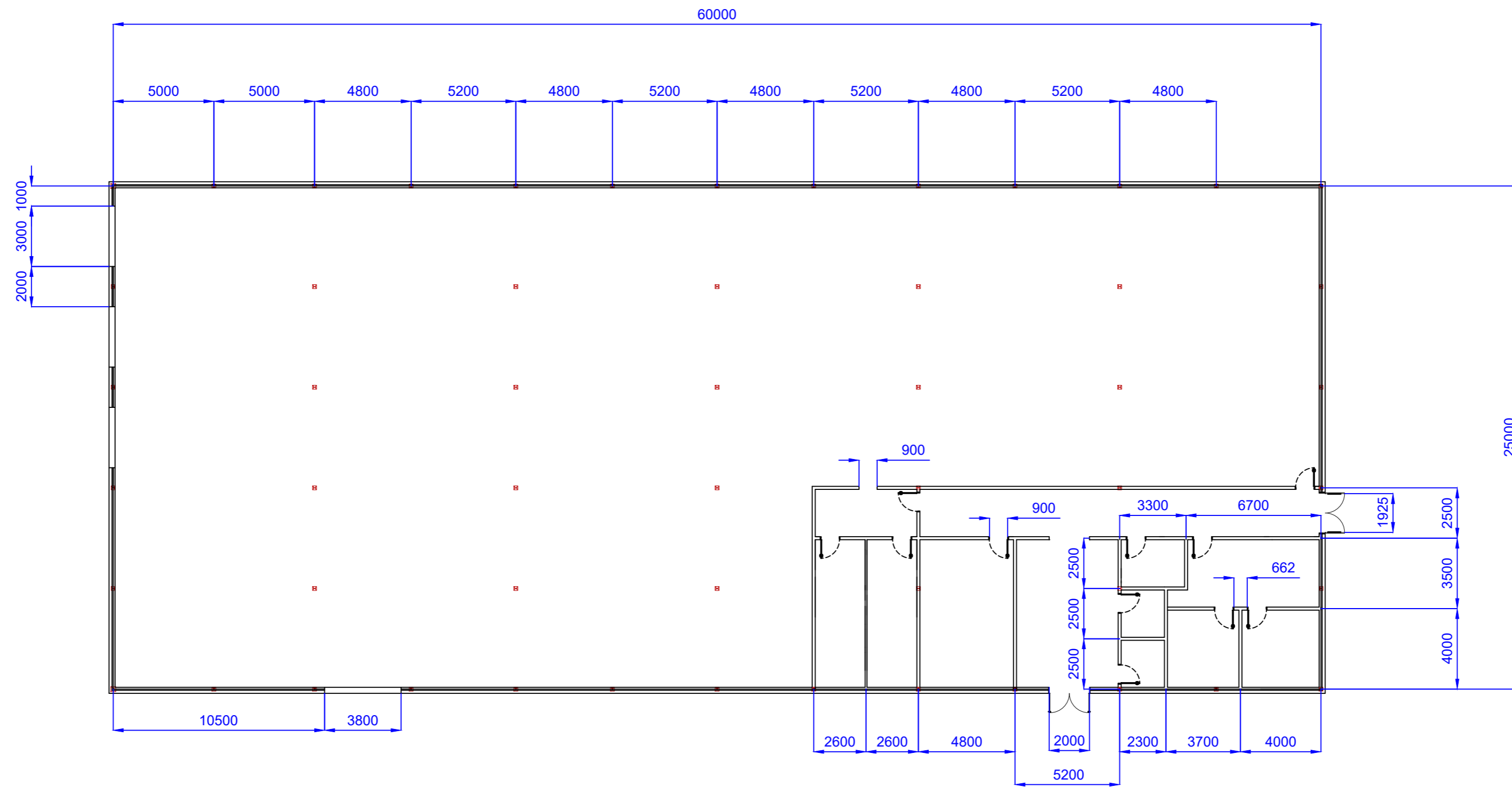
4


3

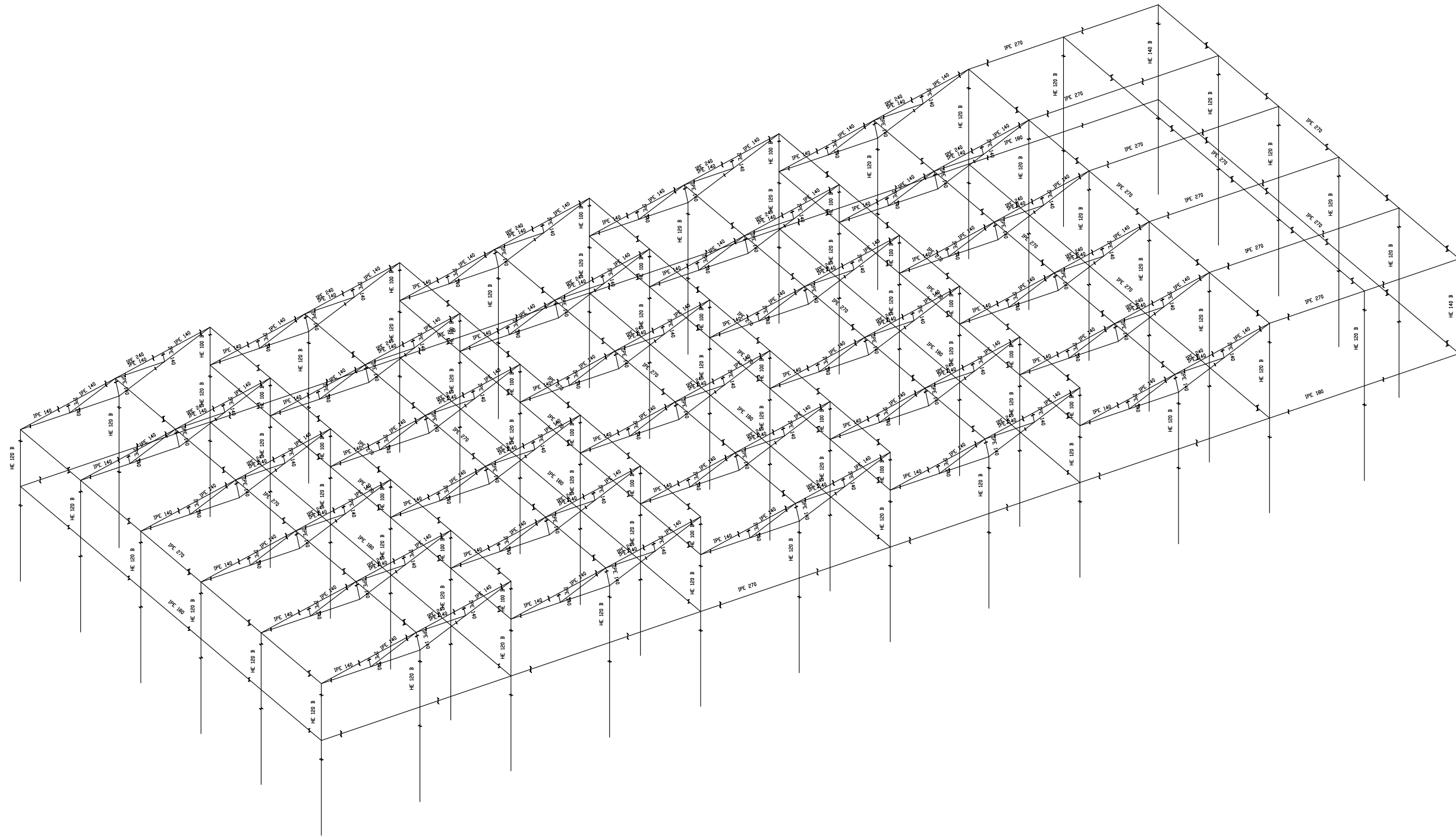



PROYECTO FIN DE GRADO			
Nombre	Fecha	Autor	
Apellidos	2017	HDEZ HDEZ	
Id. s. normas	UNE-EN-DIN		
ESCALA		TITULO DEL PLANO	
1:500		REPLANTEO	
			Nº Plano: 3
			Nom.Arch: plano_replanteo

ESCUELA SUPERIOR DE INGENIERIA Y TECNOLOGIA
Grado en Ing. Mecánica
Universidad de La Laguna

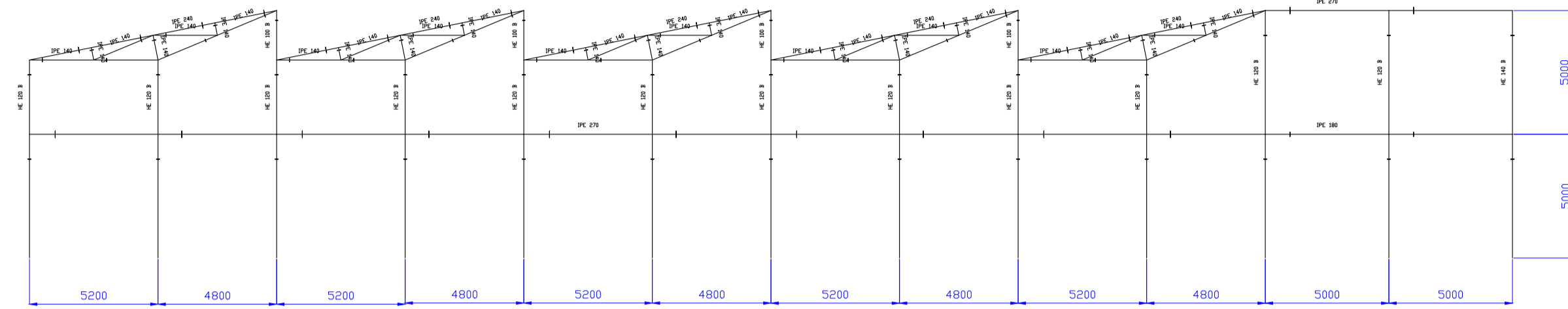


PROYECTO FIN DE GRADO			
Nombre	Fecha	Autor	 ESCUELA SUPERIOR DE INGENIERÍA Y TECNOLOGÍA Grado en Ing. Mecánica Universidad de La Laguna
Apellidos	2017	HDEZ HDEZ	
Id. s. normas	UNE-EN-DIN		
ESCALA	TITULO DEL PLANO		Nº Plano: 4
1:200	COTAS		Nom.Arch: plano_acotado

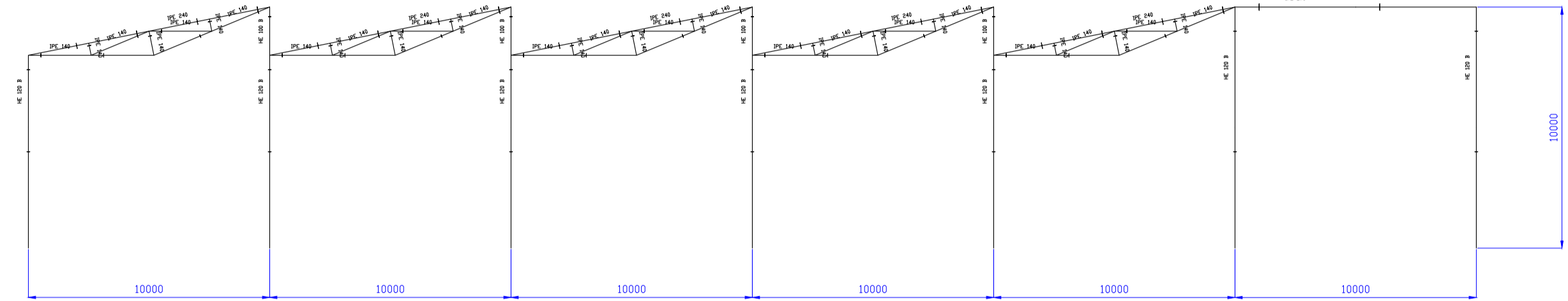


PROYECTO FIN DE GRADO			
<i>Nombre</i>	Fecha	Autor	 ESCUELA TECNICA SUPERIOR INGENIERÍA CIVIL E INDUSTRIAL <i>Grado en Ing. Mecánica</i> <i>Universidad de La Laguna</i>
<i>Apellidos</i>	Julio	JAVIER	
<i>Id. s. normas</i>	2017	HDEZ HDEZ	
	UNE-EN-DIN		
ESCALA 1:200	TITULO DEL PLANO PLANO 3D		Nº Plano: 5
			Nom.Arch: <i>plano_3d</i>

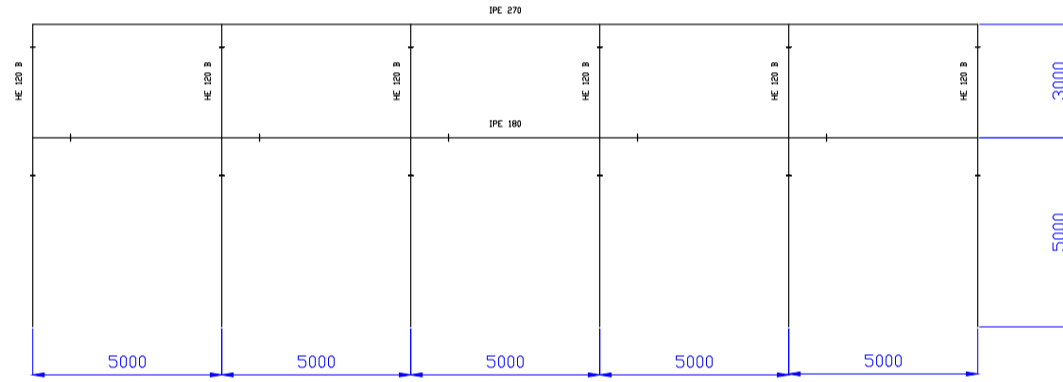
PÓRTICO LATERAL TIPO 1



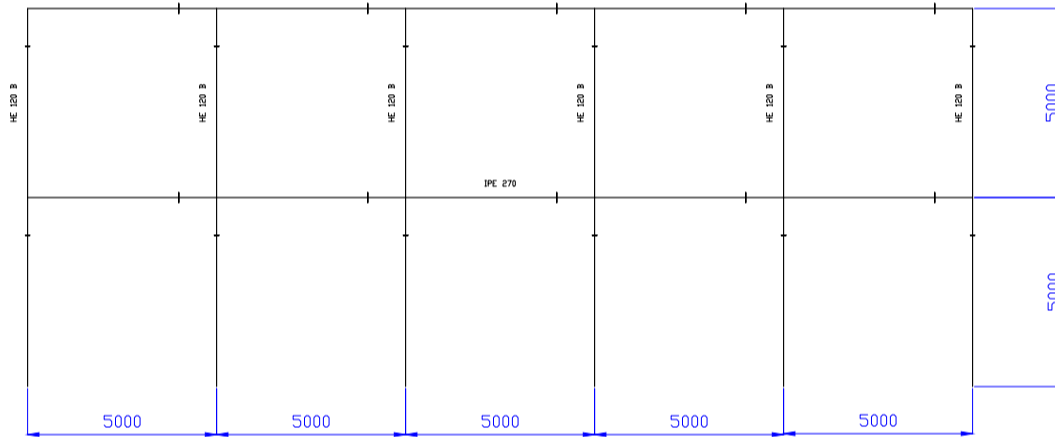
PÓRTICO LATERAL TIPO 2



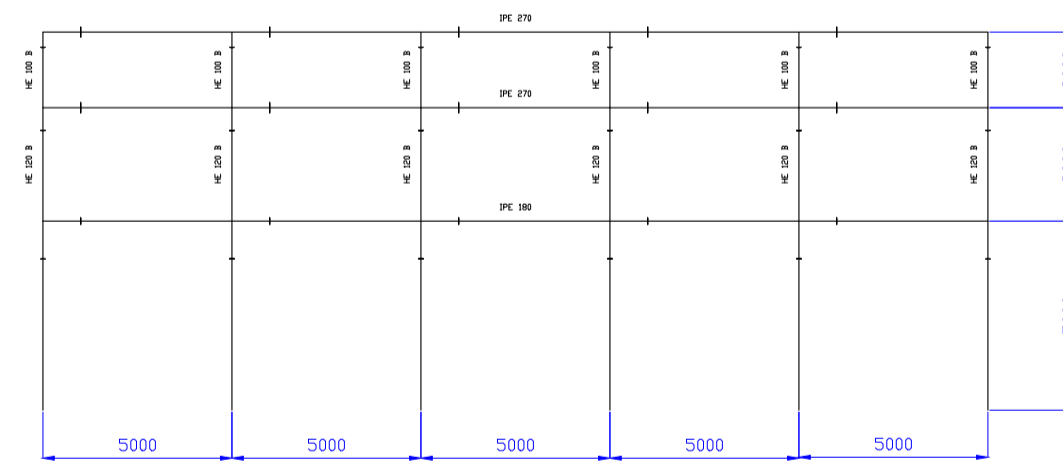
PÓRTICO FRONTAL 1



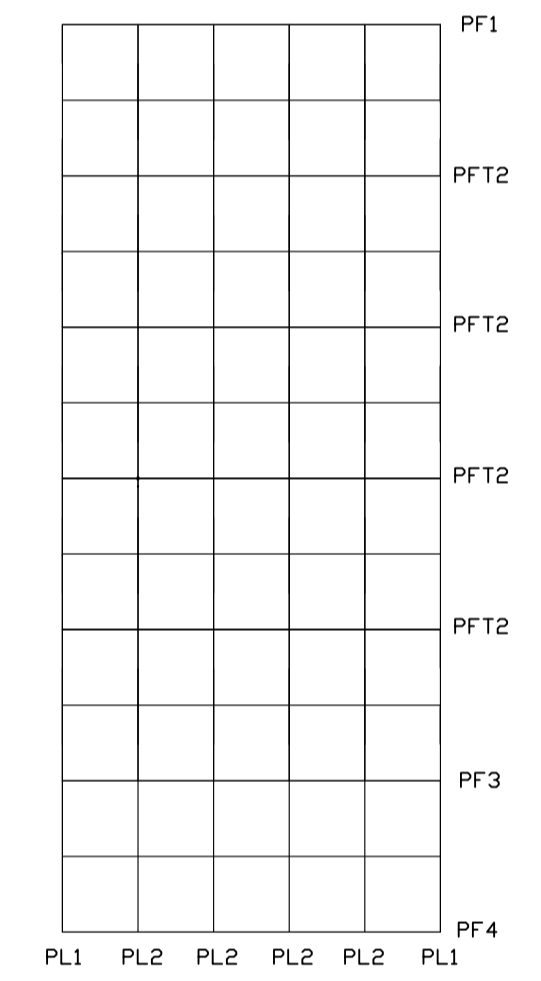
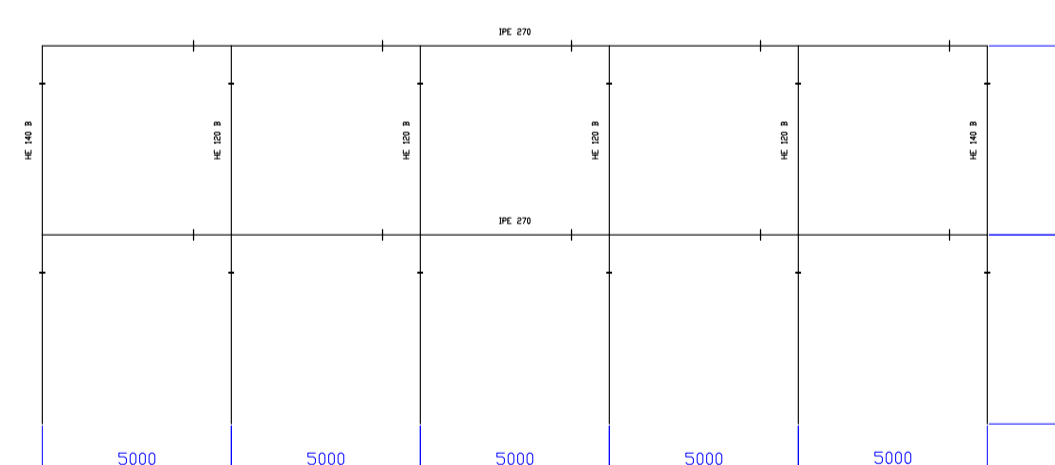
PÓRTICO FRONTAL 3



PÓRTICO FRONTAL TIPO 2

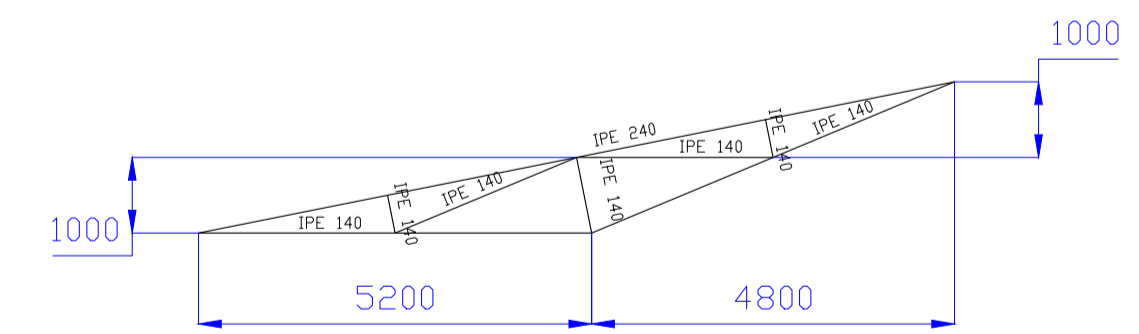


PÓRTICO FRONTAL 4




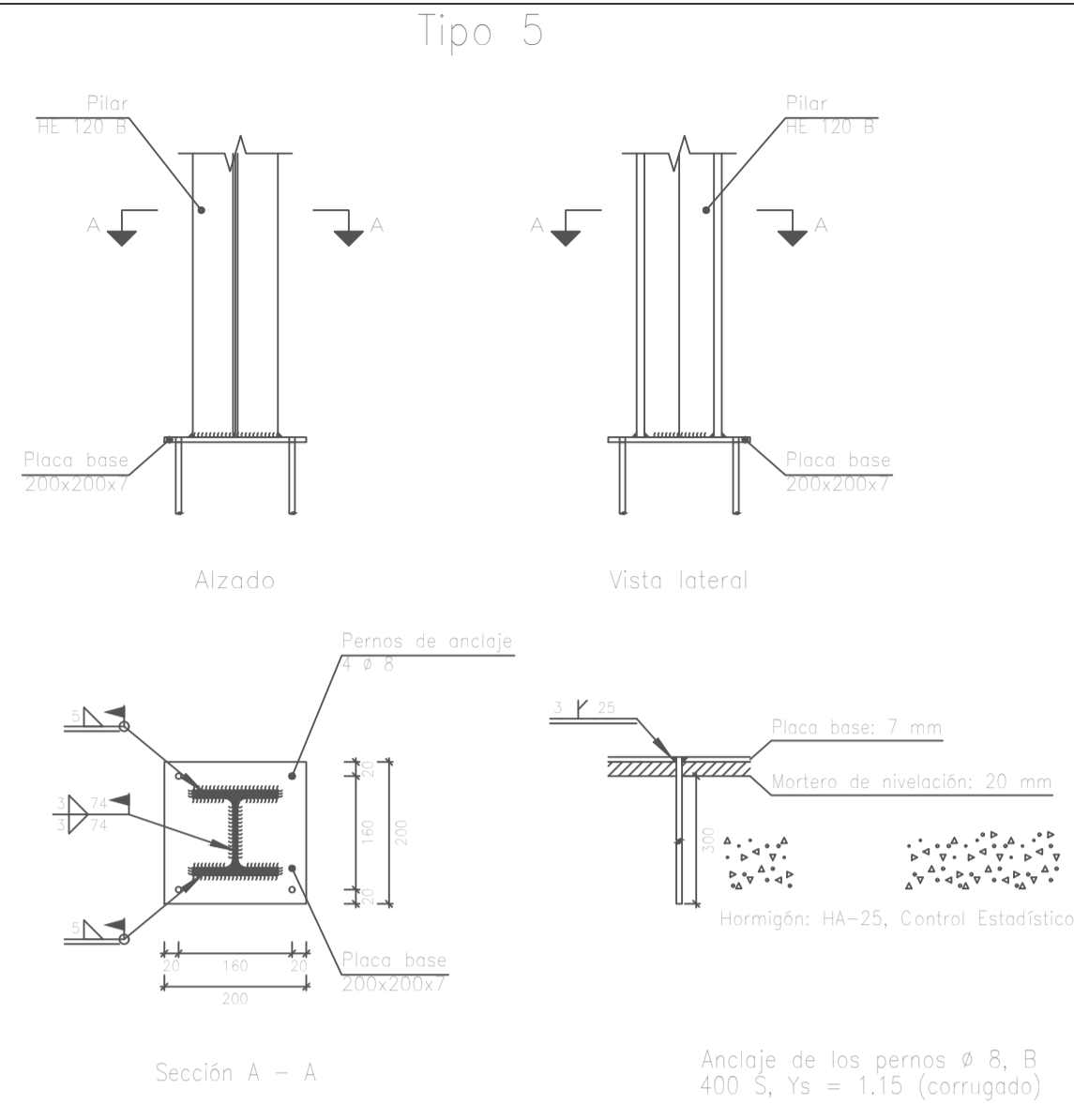
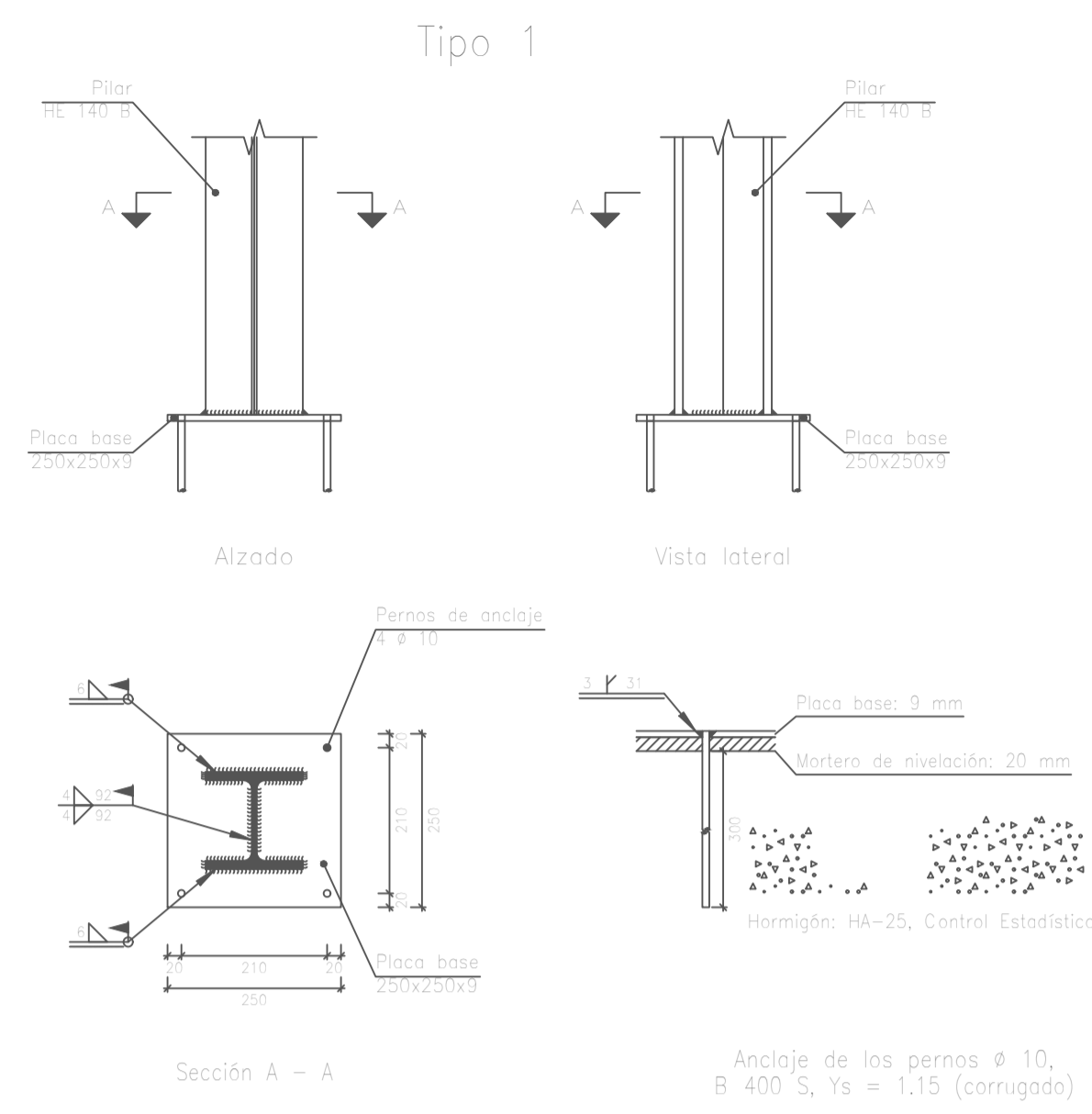
Escala 1:500

DETALLE CERCHA

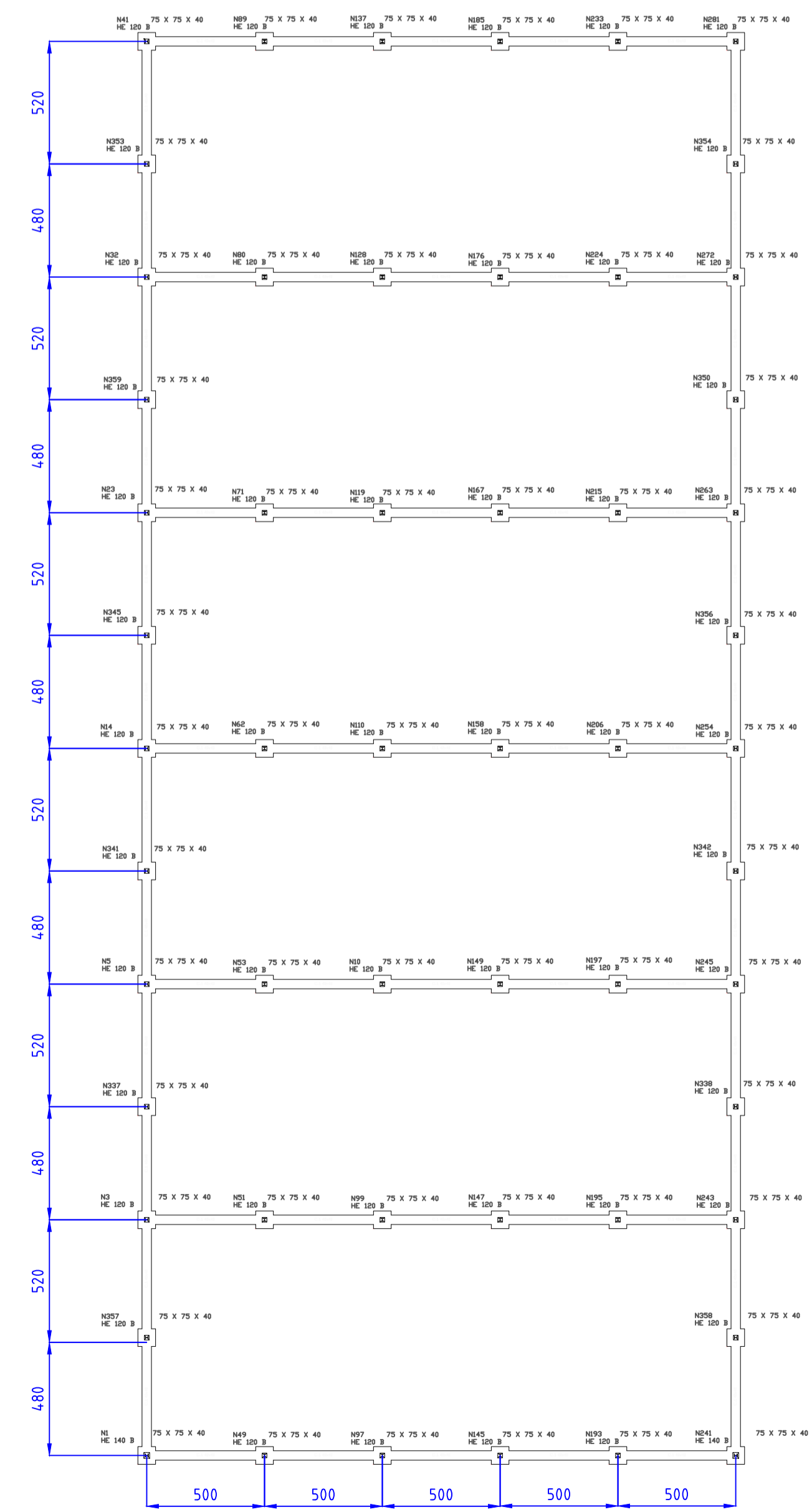


Escala 1:100

PROYECTO FIN DE GRADO			
Nombre	Fecha	Autor	 ESCUELA SUPERIOR DE INGENIERÍA Y TECNOLOGÍA Grado en Ing. Mecánica Universidad de La Laguna
Apellidos	2017	HDEZ HDEZ	
Id. s. normas	UNE-EN-DIN		
ESCALA 1:200	TITULO DEL PLANO ESTRUCTURA METALICA		Nº Plano: 6 Nom.Arch: plano_estructura_metalica

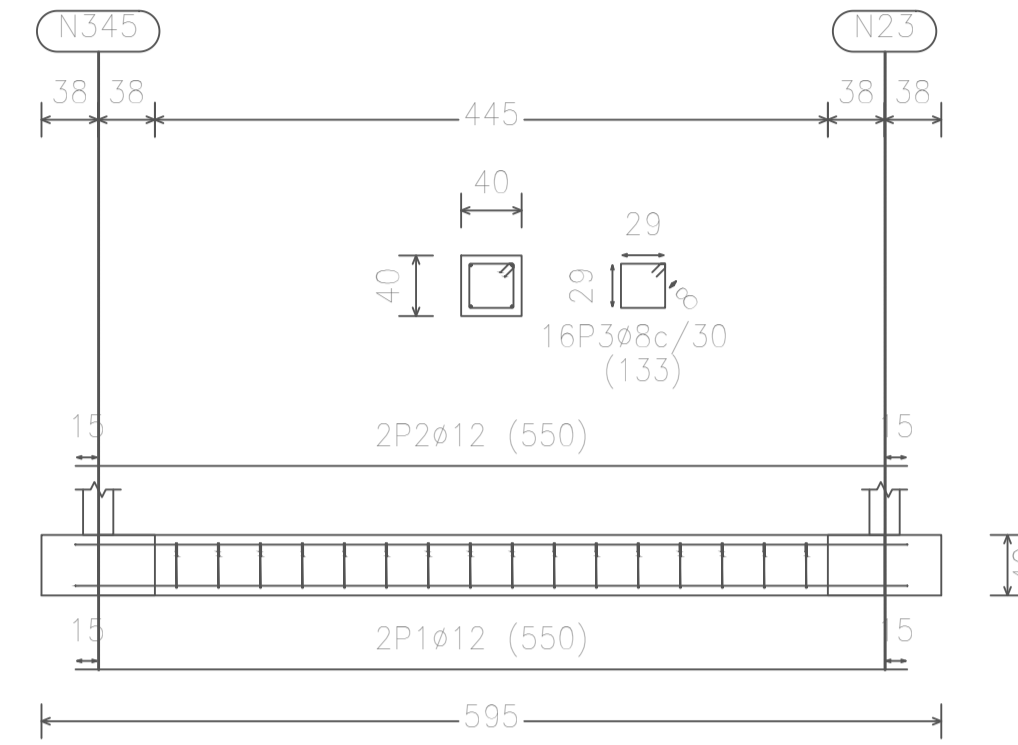


Unidades en centímetros
Escala 1:10

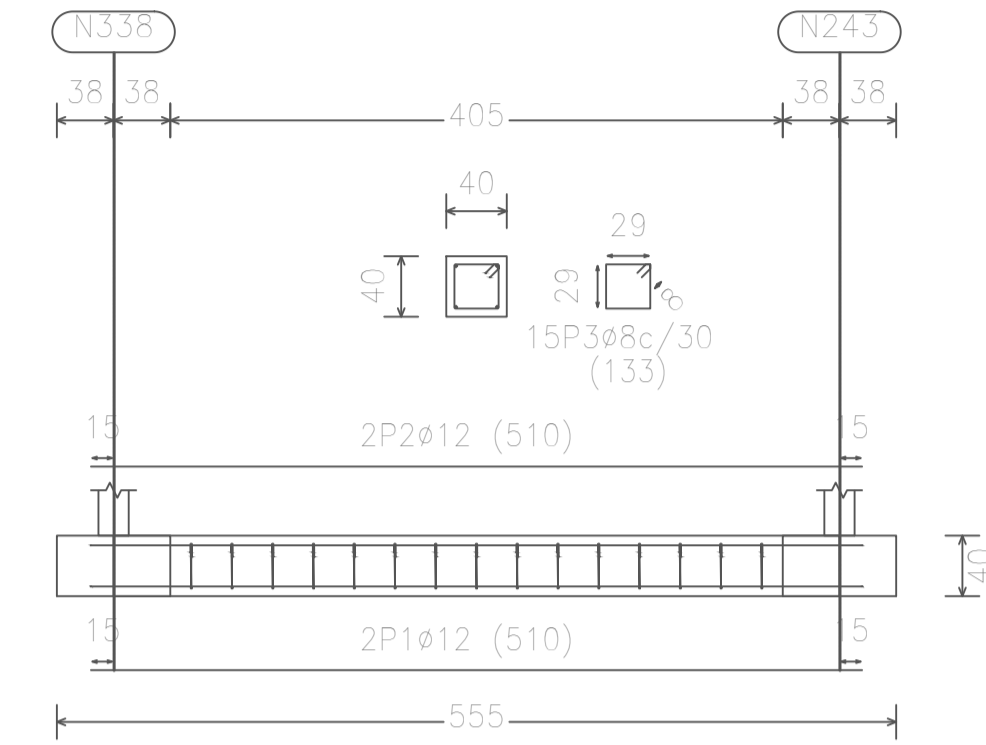


Unidades en centímetros
Escala 1:200

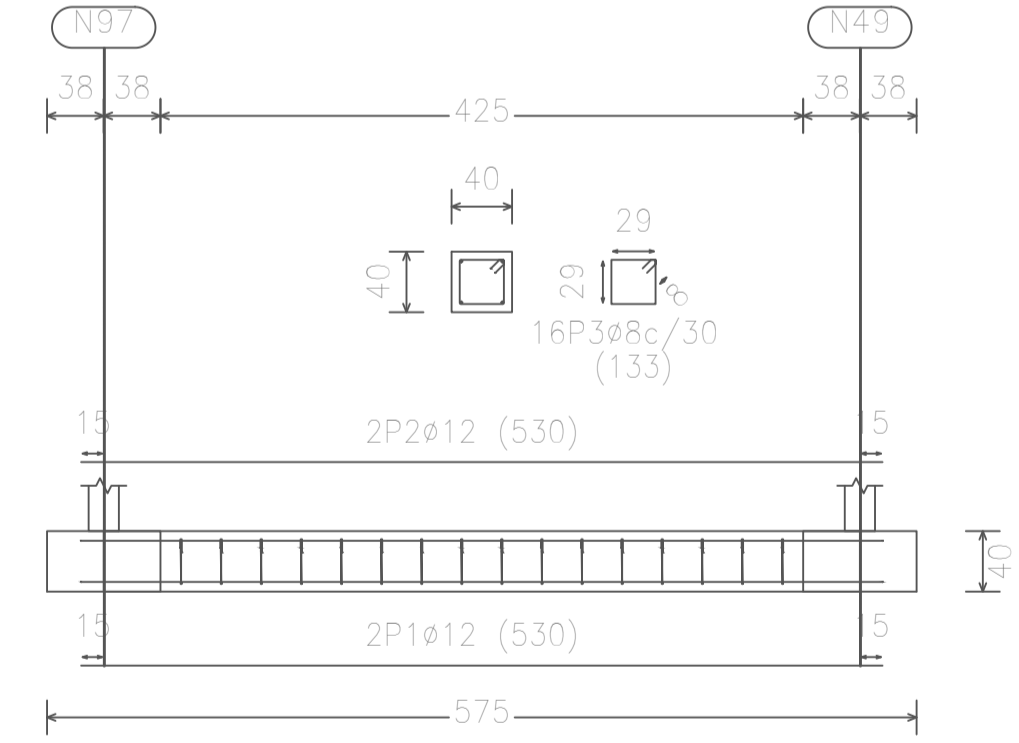
C.1 [N345-N23], C.1 [N346-N263], C.1 [N337-N5],
C.1 [N341-N14], C.1 [N338-N245],
C.1 [N350-N272], C.1 [N349-N32],
C.1 [N353-N41], C.1 [N354-N281] y
C.1 [N342-N254]



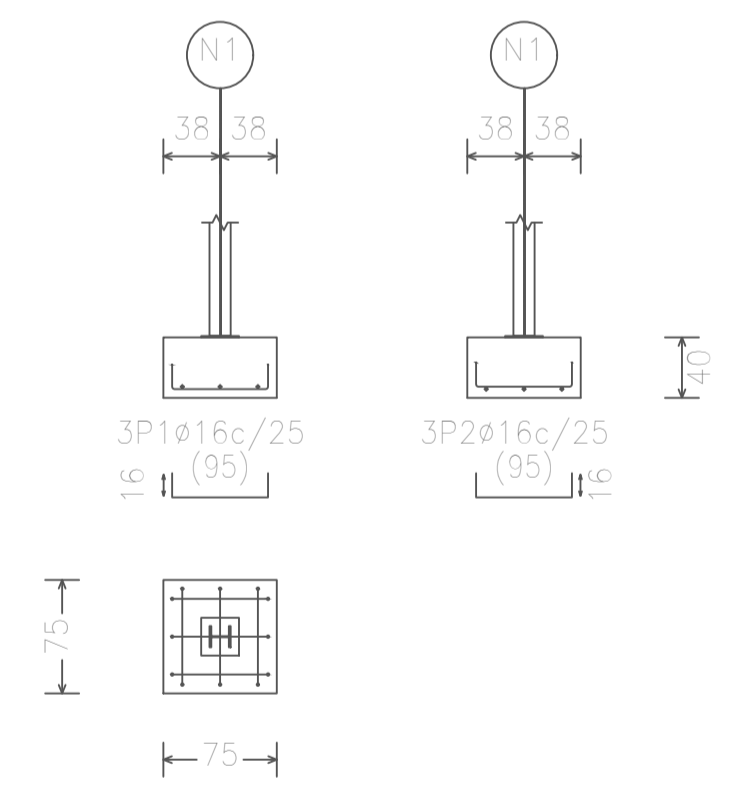
C.1 [N338-N243], C.1 [N353-N32],
C.1 [N354-N272], C.1 [N345-N14],
C.1 [N337-N3], C.1 [N341-N5],
C.1 [N342-N245], C.1 [N349-N23],
C.1 [N350-N263] y C.1 [N346-N254]



C.1 [N97-N49], C.1 [N245-N197],
C.1 [N263-N215], C.1 [N158-N110],
C.1 [N272-N224], C.1 [N358-N243],
C.1 [N233-N185], C.1 [N89-N41], C.1 [N99-N51],
C.1 [N149-N101], C.1 [N241-N193],
C.1 [N49-N1], C.1 [N80-N32], C.1 [N193-N145],
C.1 [N147-N99], C.1 [N185-N137],
C.1 [N215-N167], C.1 [N71-N23], C.1 [N357-N1],
C.1 [N281-N233], C.1 [N137-N89],
C.1 [N110-N62], C.1 [N167-N119],
C.1 [N145-N97], C.1 [N101-N53], C.1 [N53-N5],
C.1 [N128-N80], C.1 [N358-N241],
C.1 [N197-N149], C.1 [N119-N71],
C.1 [N243-N195], C.1 [N51-N3],
C.1 [N176-N128], C.1 [N254-N206],
C.1 [N195-N147], C.1 [N206-N158],
C.1 [N357-N3], C.1 [N224-N176] y C.1 [N62-N14]




N1, N3, N5, N14, N23, N32,
N41, N49, N51, N53, N62, N71,
N80, N89, N97, N99, N101,
N110, N119, N128, N137,
N145, N147, N149, N158,
N167, N176, N185, N193,
N195, N197, N206, N215,
N224, N233, N241, N243,
N245, N254, N263, N272,
N281, N337, N338, N341,
N342, N345, N346, N349,
N350, N353, N354, N357 y
N358



Unidades en centímetros
Escala 1:50

HORMIGÓN: HA-25
ACERO: B 400 S
TIPO: S 275
TENSIÓN TERRENO: 0.3 N/mm²

PROYECTO FIN DE GRADO			
Nombre	Fecha	Autor	 ESCUELA SUPERIOR DE INGENIERÍA Y TECNOLOGÍA Grado en Ing. Mecánica Universidad de La Laguna
Apellidos	2017	JAVIER HDEZ HDEZ	
Id. s. normas	UNE-EN-DIN		Nº Plano: 7
ESCALA	TÍTULO DEL PLANO		Nom.Arch: planos_cimentacion
Varios	CIMENTACIÓN		

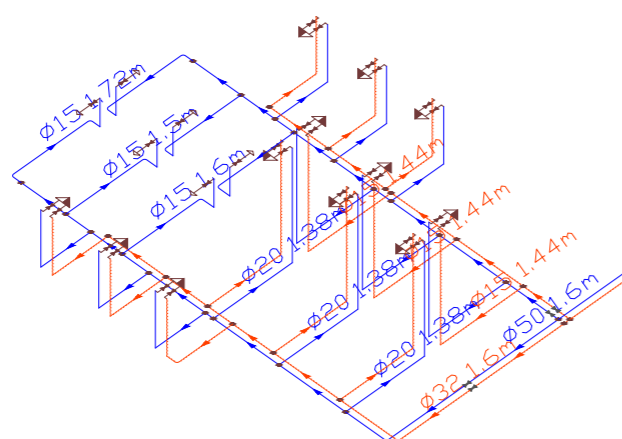
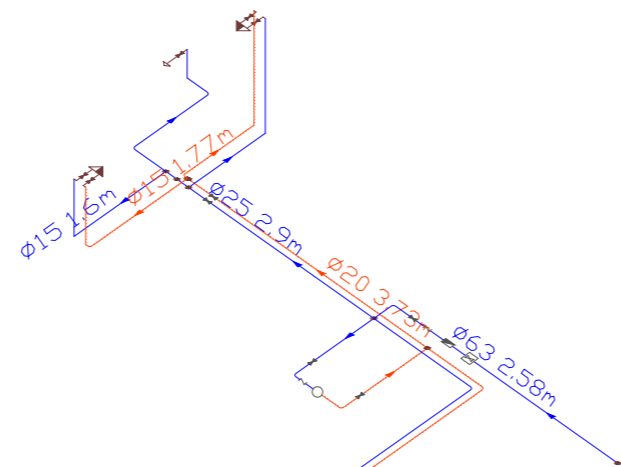
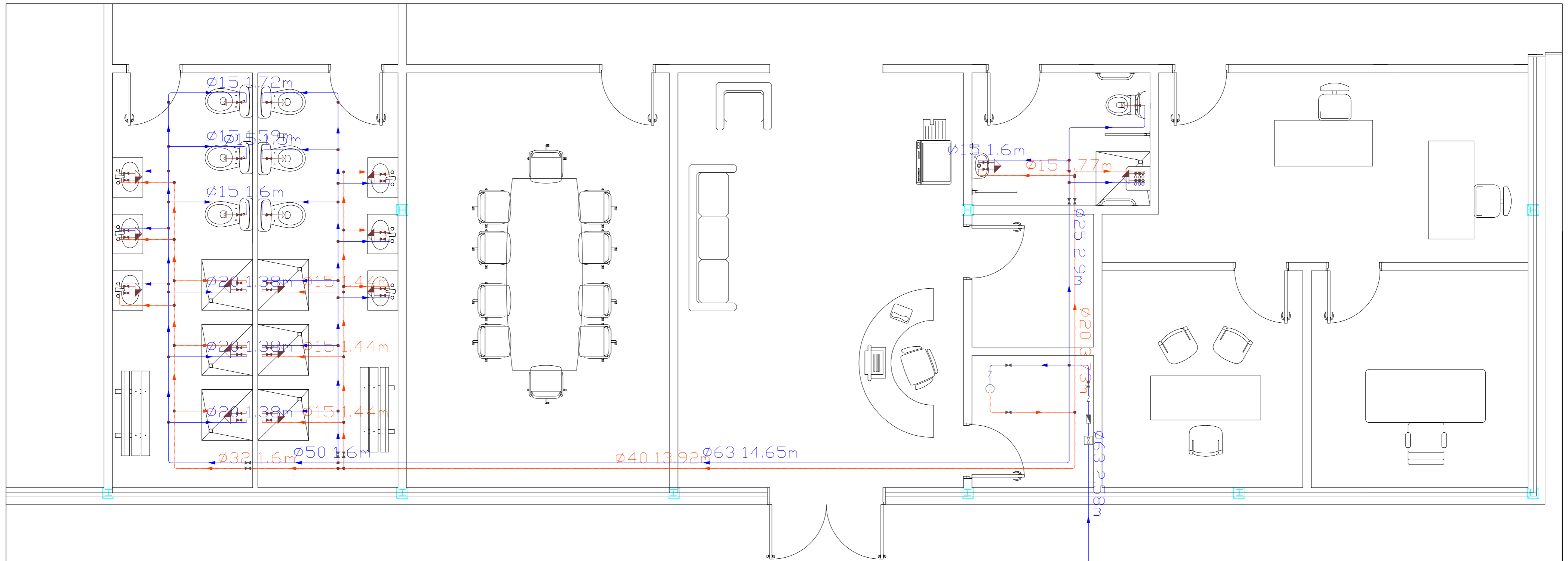
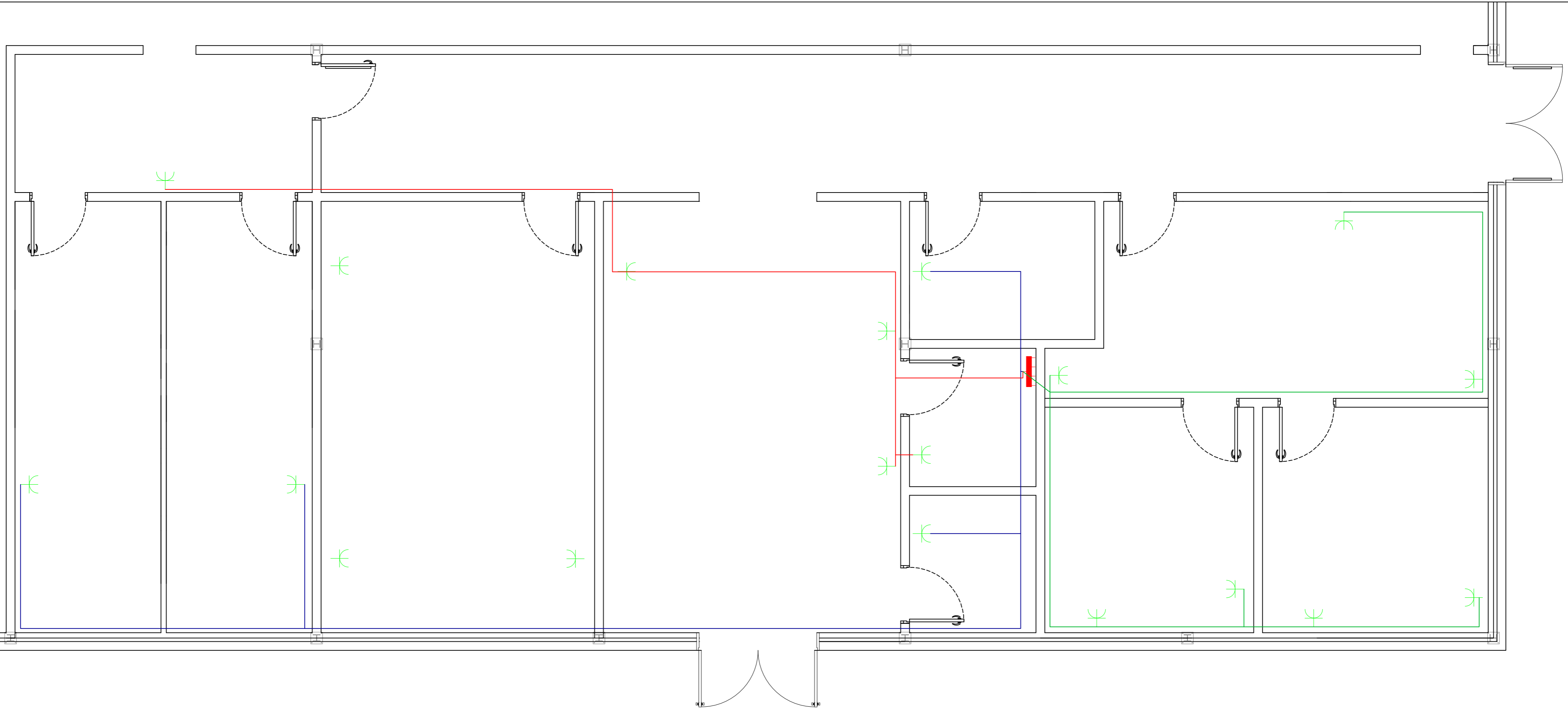



Tabla de símbolos completa

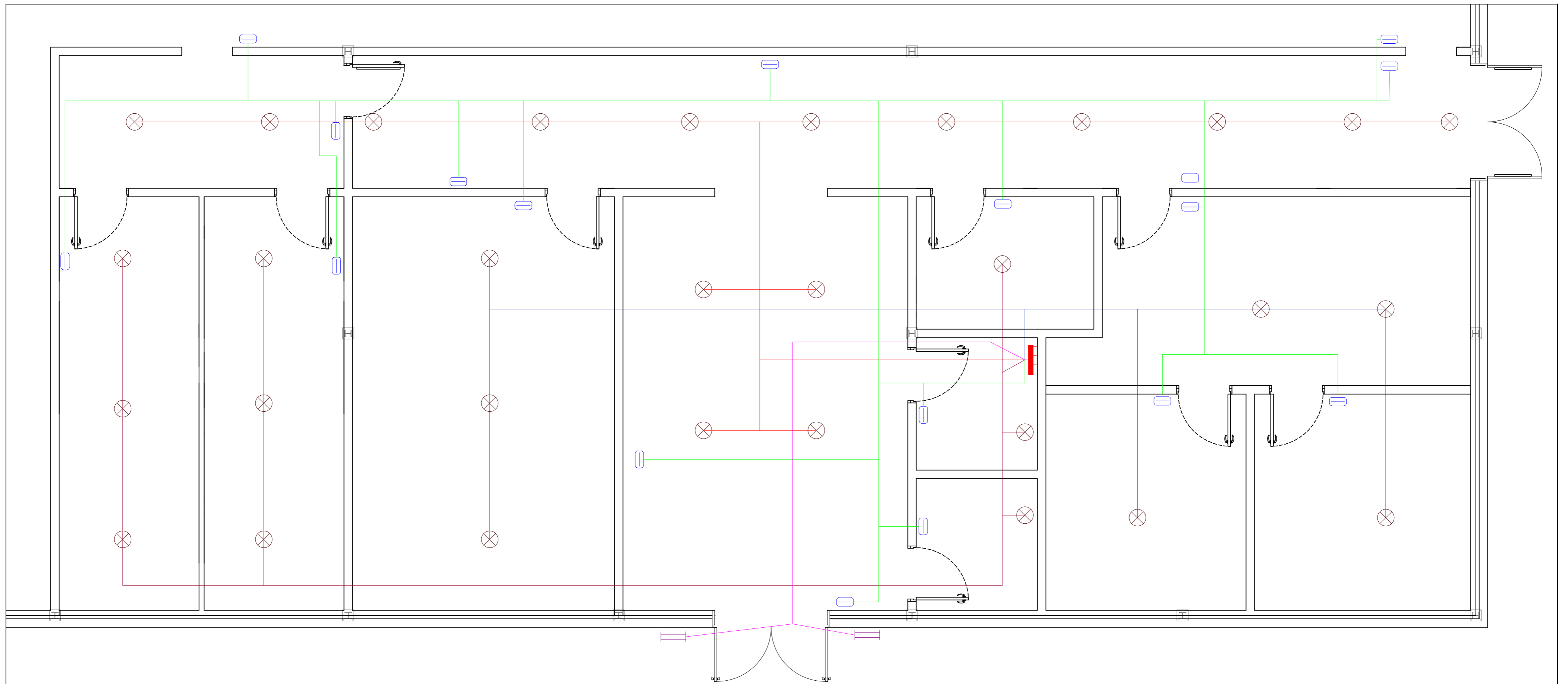
	Tubería de agua fría
	Tubería de agua caliente
Lv	Lavabo
Du	Ducha
Sd	Inodoro con cisterna
	Consumos
	Llave de paso
	Válvula de retención
	Termoacumulador eléctrico
	Llaves generales

PROYECTO FIN DE GRADO			
Nombre	Fecha	Autor	 ESCUELA SUPERIOR DE INGENIERÍA Y TECNOLOGÍA Grado en Ing. Mecánica Universidad de La Laguna
Apellidos	2017	JAVIER HDEZ HDEZ	
Id. s. normas	UNE-EN-DIN		
ESCALA	TITULO DEL PLANO		Nº Plano: 8
1:50	INSTALACIÓN FONTANERÍA		Nom.Arch: instalacion_fontaneria



- C6: TC GENERAL
- C7: TC OFICINAS
- C8: TC BAÑOS

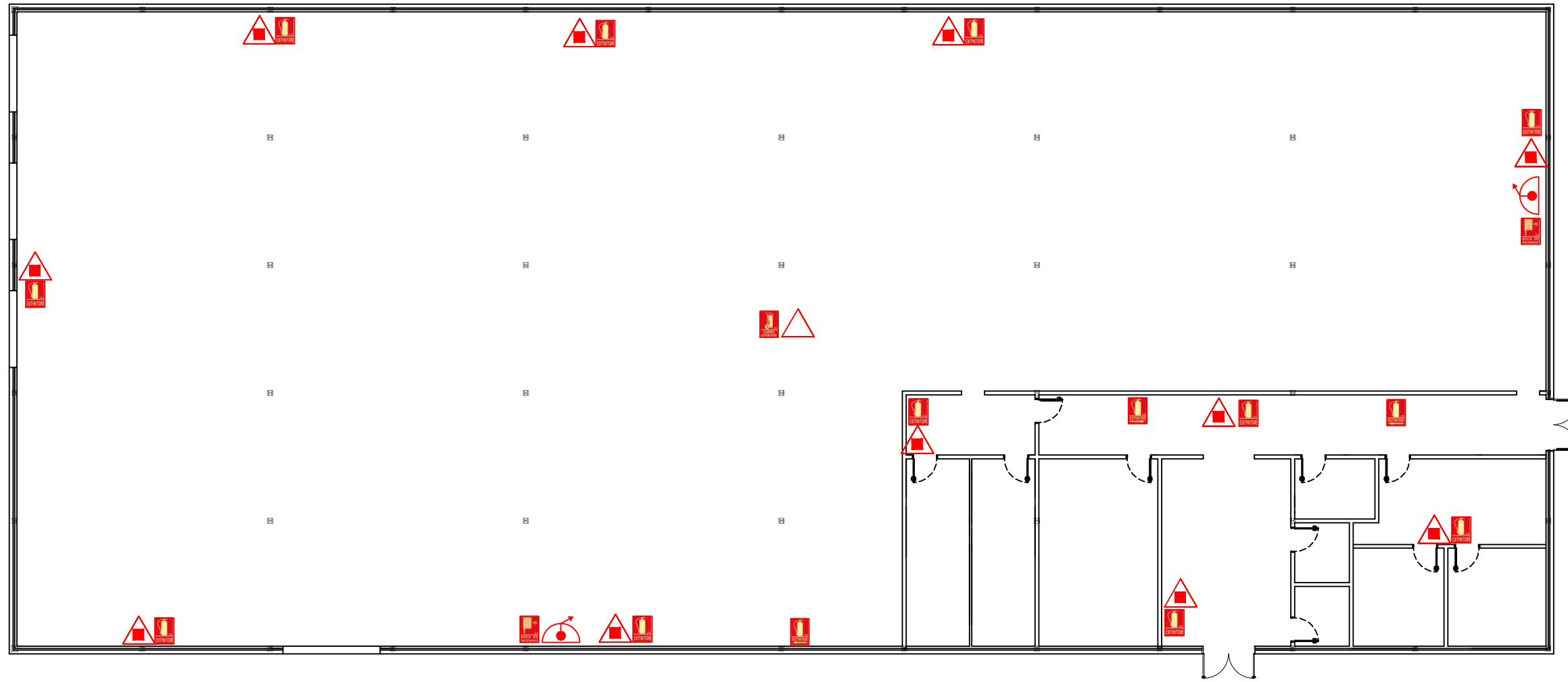
PROYECTO FIN DE GRADO			
Nombre	Fecha	Autor	 ESCUELA SUPERIOR DE INGENIERÍA Y TECNOLOGÍA Grado en Ing. Mecánica Universidad de La Laguna
Apellidos	2017	JAVIER HDEZ HDEZ	
Id. s. normas	UNE-EN-DIN		
ESCALA	TITULO DEL PLANO		Nº Plano: 10
1:50	INSTALACIÓN ELÉCTRICA TOMAS FUERZA		Nom.Arch: instalacion_electrica_TC






- C1: ALUMBRADO PASILLOS
- C2: ALUMBRADO OFICINAS
- C3: ALUMBRADO BAÑOS
- C4: ALUMBRADO FOCOS
- C5: ALUMBRADO EMERGENCIA

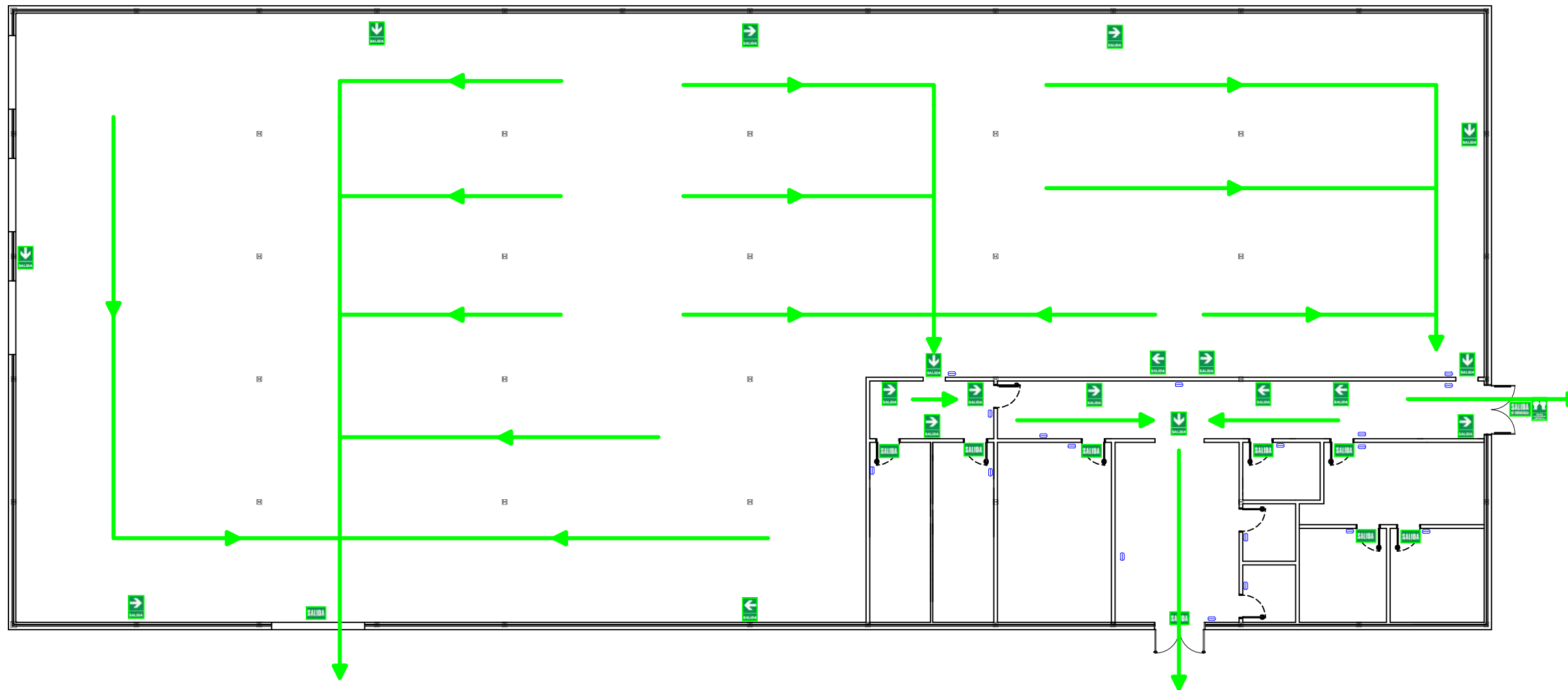
- ⊗ Pantallas led 48W
- ▭ Luz emergencia led 12W
- ▭ Foco exterior led 100W



PROYECTO FIN DE GRADO			
<i>Nombre</i>	<i>Fecha</i>	<i>Autor</i>	 ESCUELA SUPERIOR DE INGENIERÍA Y TECNOLOGÍA Grado en Ing. Mecánica Universidad de La Laguna
<i>Apellidos</i>	Julio	JAVIER	
<i>Id. s. normas</i>	2017	HDEZ HDEZ	
<i>Id. s. normas</i> UNE-EN-DIN			
ESCALA 1:50	TITULO DEL PLANO INSTALACIÓN ELÉCTRICA LUMINARIAS		Nº Plano: 11
			Nom.Arch: <i>instalacion_electrica_LUM</i>



-  Extintor 6 kg polvo ABC
-  Extintor portátil 12 kg polvo ABC
-  Bocas de incendio equipadas

PROYECTO FIN DE GRADO			
Nombre	Fecha	Autor	 ESCUELA TECNICA SUPERIOR INGENIERÍA CIVIL E INDUSTRIAL Grado en Ing. Mecánica Universidad de La Laguna
Apellidos	Julio	JAVIER	
Id. s. normas	2017	HDEZ HDEZ	
	UNE-EN-DIN		
ESCALA	TITULO DEL PLANO		Nº Plano: 12
1:200	CONTRA INCENDIOS		Nom.Arch: <i>plan_contra_incendios</i>



 Vías de evacuación
 Alumbrado de emergencia

PROYECTO FIN DE GRADO			
Nombre	Fecha	Autor	 ESCUELA TECNICA SUPERIOR INGENIERÍA CIVIL E INDUSTRIAL Grado en Ing. Mecánica Universidad de La Laguna
Apellidos	Julio	JAVIER	
Id. s. normas	2017	HDEZ HDEZ	
	UNE-EN-DIN		
ESCALA	TITULO DEL PLANO		Nº Plano: 13
1:200	PLAN EMERGENCIA		Nom.Arch: <i>plan_emergencia</i>